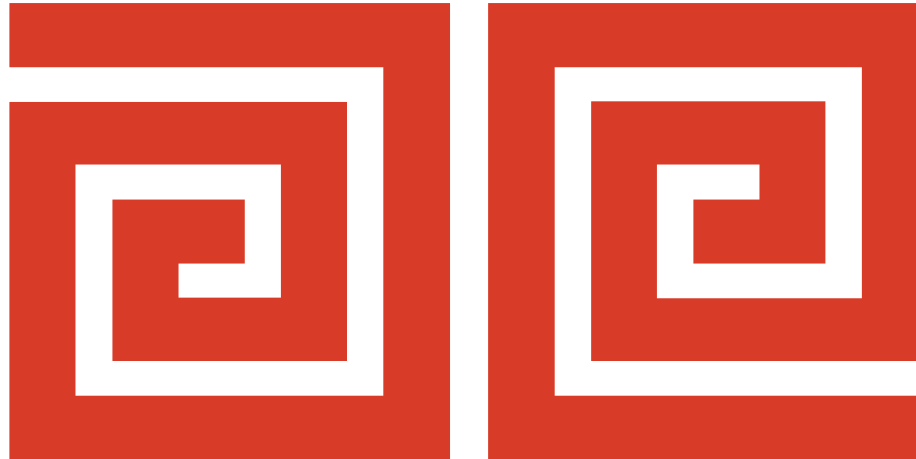


## MAJORAMIENTO TECNOLÓGICO 2006



Ministerio de Comercio, Industria y Turismo  
**artesanías de colombia s.a.**

DI Jhon Aguazaco



Copyright

Todo los derechos reservados

Prohibida su copia parcial o total

Propiedad de: Artesanías de Colombia S.A.

“Diseño e Innovación Tecnológica  
aplicados en el <sup>+</sup>Proceso de Desarrollo  
del Sector Artesanal y la ejecución del  
plan de transferencia aprobado por el  
SENA”

© Copyright

Todo los derechos reservados

Prohibida su copia parcial o total

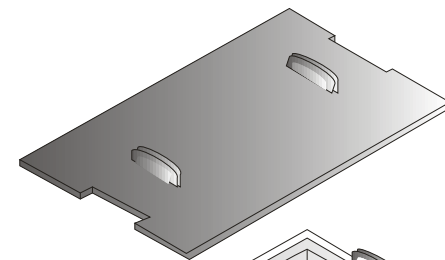
Propiedad de: Artesanías de Colombia S.A.



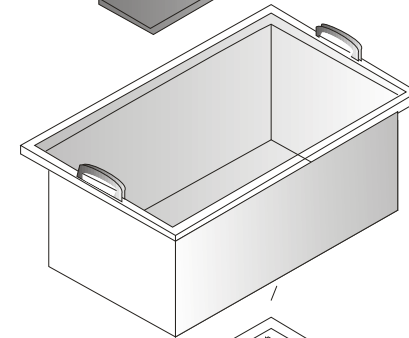
A.2.1	Diseño y Desarrollo de caldera y/o kit para tinturado de fibras	Tibana
		Cerinza
		Tipacoque
		Guacamayas

## Diseño

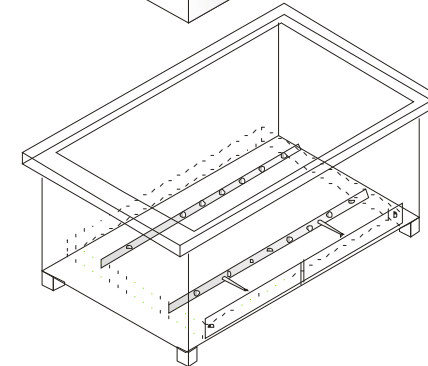
Tapa en acero inoxidable con doble agarradera



Tanque en acero inoxidable con desague en la parte inferior



Estufas con quemador de flauta o doble quemador



Copyright

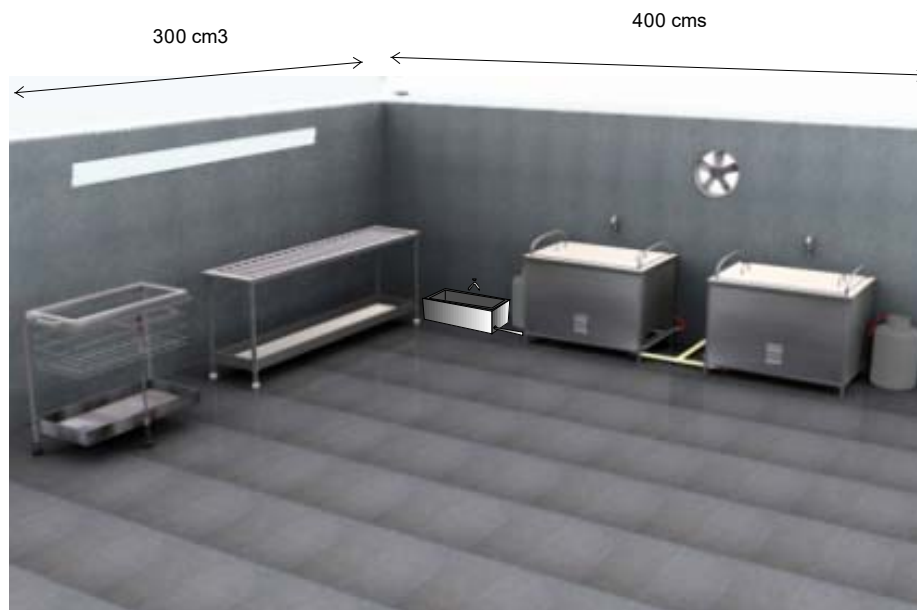
Todo los derechos reservados

Prohibida su copia parcial o total

Propiedad de: Artesanias de Colombia S.A.

A.2.1	Diseño y Desarrollo de caldera y/o kit para tinturado de fibras	Tibana
		Cerinsa
		Tipacoque
		Guacamayas

## Carro para transporte de fibra



## Diseño



© Copyright

Todo los derechos reservados

Prohibida su copia parcial o total

Propiedad de: Artesanias de Colombia S.A.

A.2.1	Diseño y Desarrollo de caldera y/o kit para tinturado de fibras	Tibana
		Cerinza
		Tipacoque
		Guacamayas

## Equipos a implementar



© Copyright

Todo los derechos reservados

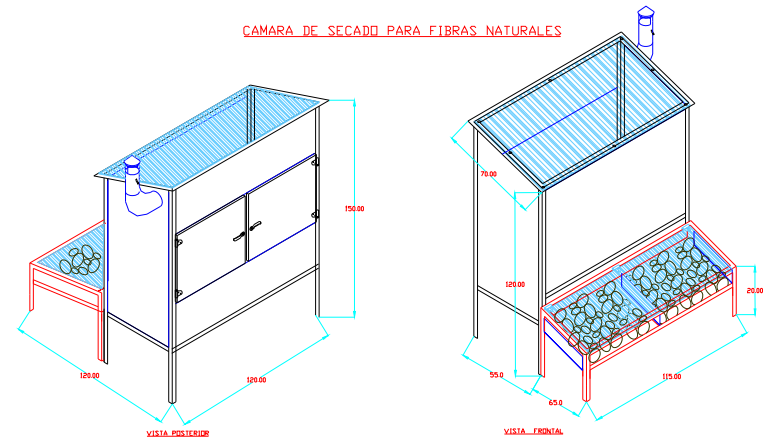
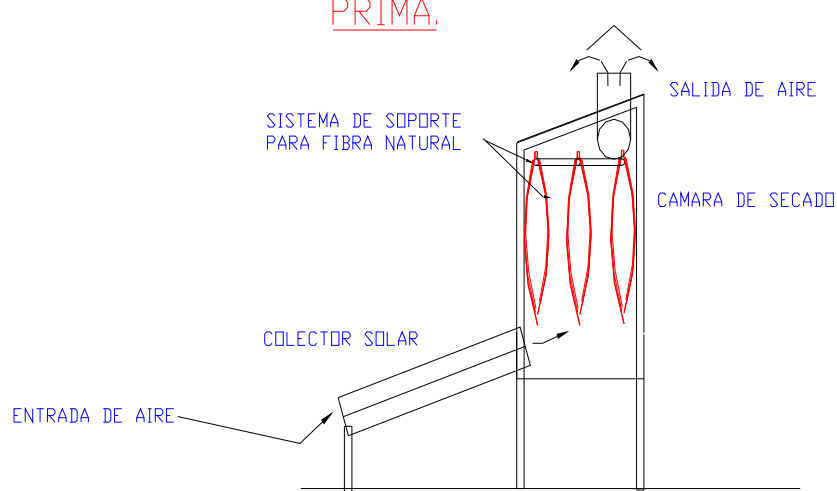
Prohibida su copia parcial o total

Propiedad de: Artesanías de Colombia S.A.

A.2.2	Diseño y Desarrollo para cámara de secado de fibras	Tibana
		Guacamayas

## Diseño

### CAMARA DE SECADO Y BENEFICIO DE MATERIA PRIMA.



© Copyright

Todo los derechos reservados

Prohibida su copia parcial o total

Propiedad de: Artesanías de Colombia S.A.

A.2.2	Diseño y Desarrollo para cámara de secado de fibras	Tibana
		Guacamayas

## Equipos a implementar



© Copyright

Todo los derechos reservados

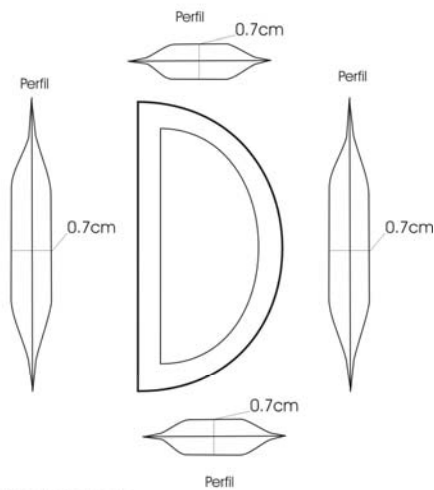
Prohibida su copia parcial o total

Propiedad de: Artesanías de Colombia S.A.

<b>A.2.3</b>	<b>Diseño y Desarrollo de herramientas para el modelado de arcilla</b>	<b>La Calera</b>
		<b>Tocancipá</b>
		<b>Inirida - Coco Viejo</b>

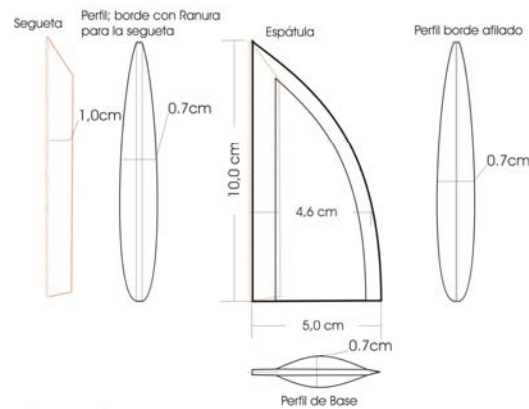
## Diseño

### HERRAMIENTAS PARA TORNEAR Y MODELAR



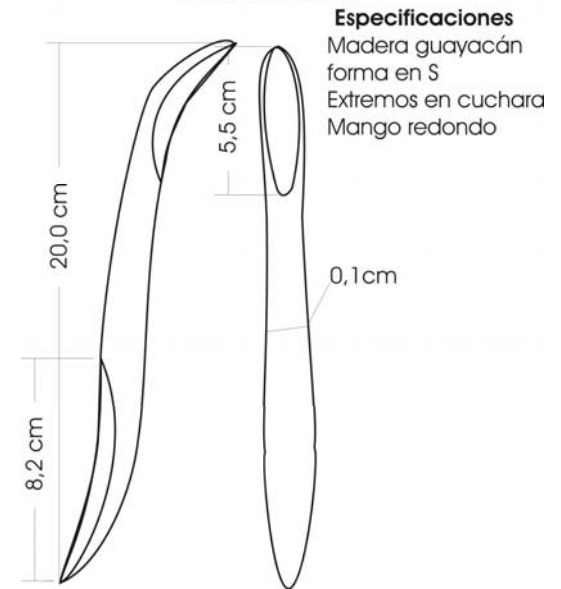
**Especificaciones**  
 Cuerpo en caucho  
 forma de media circunferencia para superficie interna y externa

### HERRAMIENTAS PARA TORNEAR ESPÁTULAS



**Especificaciones**  
 Cuerpo en madera de guayacán  
 Borde dentado de segueta, para limpiar superficies de imperfectos y para crear textura  
 forma de escuadra de ángulo de 60° para superficie interna y externa

### ESPÁTULA "S"



**Especificaciones**  
 Madera guayacán  
 forma en S  
 Extremos en cuchara  
 Mango redondo

Herramienta para la comunidad del Guainia



**Copyright**

Todo los derechos reservados

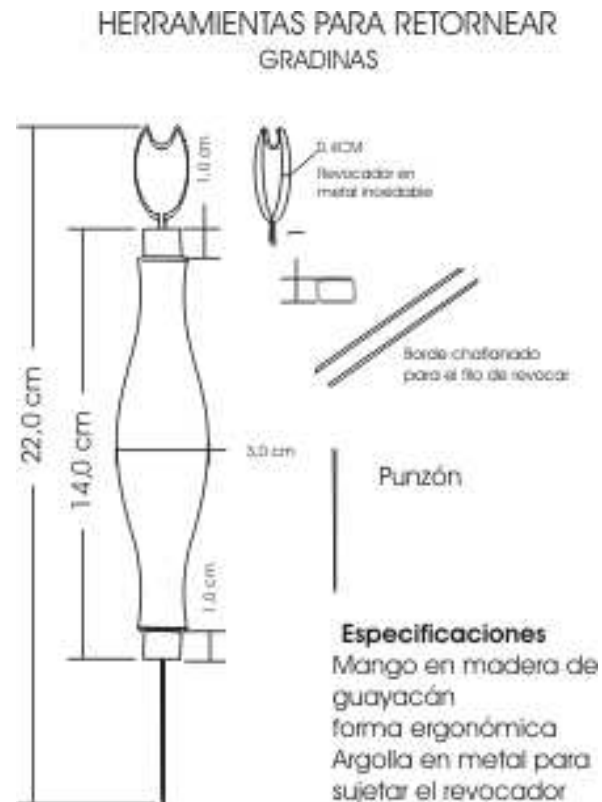
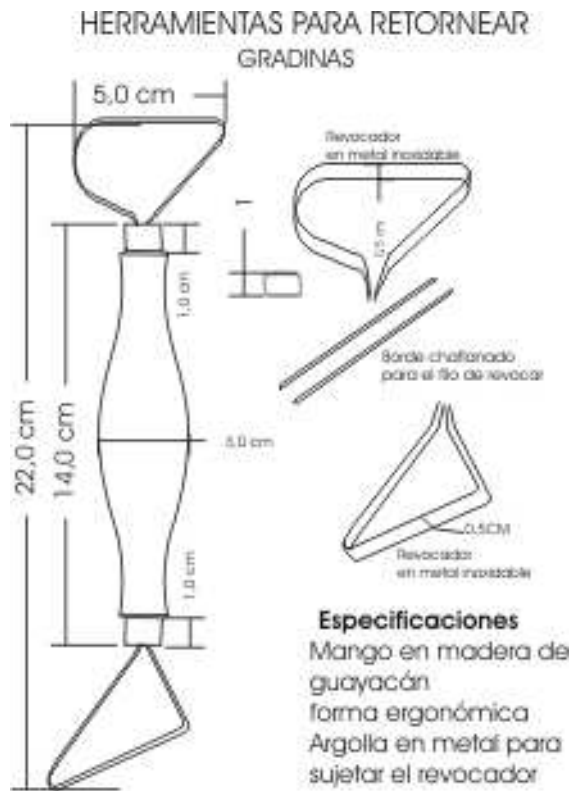
Prohibida su copia parcial o total

Propiedad de: Artesanías de Colombia S.A.



A.2.3	Diseño y Desarrollo de herramientas para el modelado de arcilla	La Calera
		Tocancipá
		Inírida - Coco Viejo

## Diseño



© Copyright

Todo los derechos reservados

Prohibida su copia parcial o total

Propiedad de: Artesanías de Colombia S.A.

A.2.3	Diseño y Desarrollo de herramientas para el modelado de arcilla	La Calera
		Tocancipá
		Inírida - Coco Viejo

## Herramientas Implementadas



© Copyright

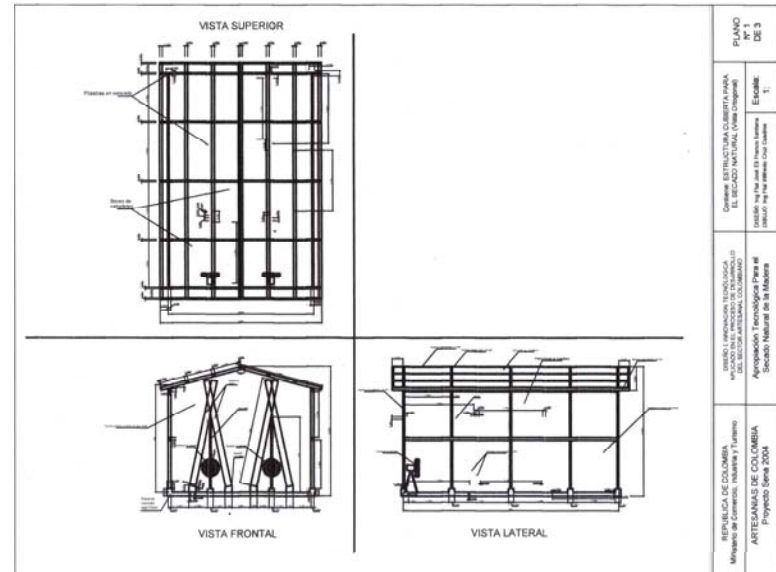
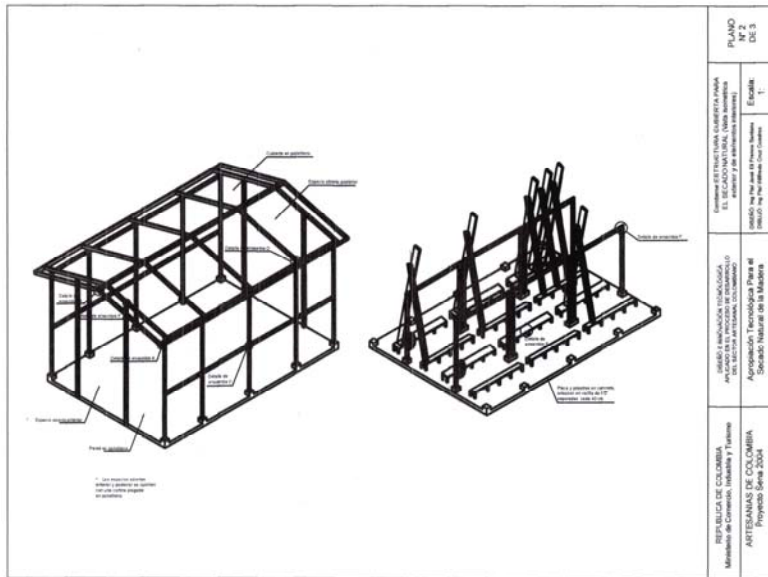
Todo los derechos reservados

Prohibida su copia parcial o total

Propiedad de: Artesanías de Colombia S.A.

A.2.3	Diseño y Desarrollo de herramientas para el modelado de arcilla	La Calera
		Tocancipá
		Inírida - Coco Viejo

## Diseño



© Copyright

Todo los derechos reservados

Prohibida su copia parcial o total

Propiedad de: Artesanias de Colombia S.A.

A.2.4	Apropiación tecnológica para el secado natural de las maderas y su control de humedad.	Ibagué
		Nobsa
		Duitama
		Sampués
		Istmina
		Pasto
		Bajo San Juan



## Cámara para secado natural de maderas tipo invernadero



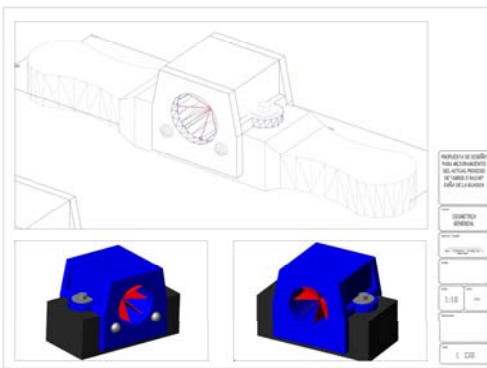
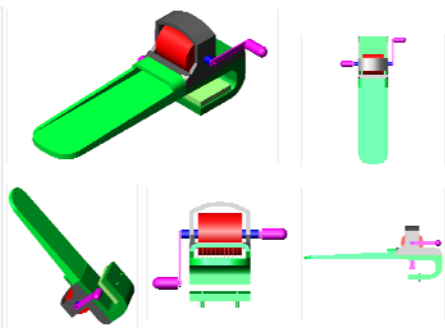
© Copyright

Todo los derechos reservados

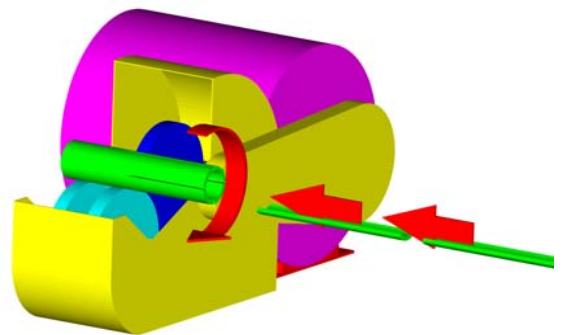
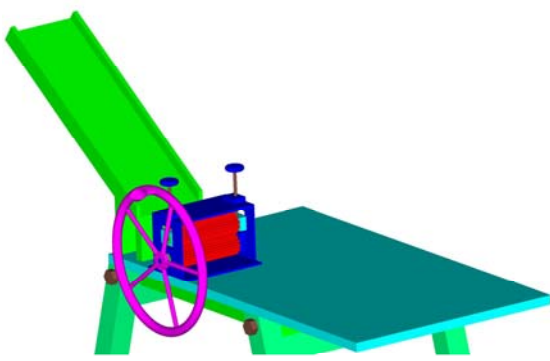
Prohibida su copia parcial o total

Propiedad de: Artesanías de Colombia S.A.

A.2.5	Diseño de máquinas y herramientas para la obtención de fibras duras	Duitama - Santa Ana
		Tenza
		Sutatenza
		Apulo
		Guaymaral
		Rio Quito - Villa Conto y San Isidro
		Mitù
		San José del Guaviare
		Tello



Diseño



© Copyright  
 Todo los derechos reservados  
 Prohibida su copia parcial o total  
 Propiedad de: Artesanías de Colombia S.A.

A.2.5	Diseño de máquinas y herramientas para la obtención de fibras duras	Duitama - Santa Ana
		Tenza
		Sutatenza
		Apulo
		Guaymaral
		Rio Quito - Villa Conto y San Isidro
		Mitú
		San José del Guaviare
		Tello

## Adecuación e implementación de herramientas y manual de uso misión china

### Herramientas

En todo el proceso de elaboración de las diferentes cestas, se emplean diferentes herramientas que van a permitir obtener un producto con calidad.

#### CUCHILLO

El cuchillo existe en dos tamaños: el grande se denomina machete y se utiliza para rajar el tallo y segmentarlo, también para eliminar los nudos internos y externos del tallo. El cuchillo de menor tamaño se emplea para cortes de mayor precisión de los cuales depende la calidad del material procesado para trabajar.



#### AGUJAS

Las agujas se utilizan para abrir espacio entre el tejido y con esto, la tira que se va a añadir pueda entrar fácilmente.



#### TIJERAS

Las tijeras son empleadas en el proceso de lija. Permiten que la medida del ancho de la tira sea uniforme.



© Copyright

Todo los derechos reservados

Prohibida su copia parcial o total

Propiedad de: Artesanías de Colombia S.A.



A.2.7	Diseño y Desarrollo de máquinas y herramientas para la obtención y el procesamiento de wildpine y gressboom	San Andrés y Providencia
-------	---	--------------------------

## Maquina para des-estructurar gressboom



Copyright

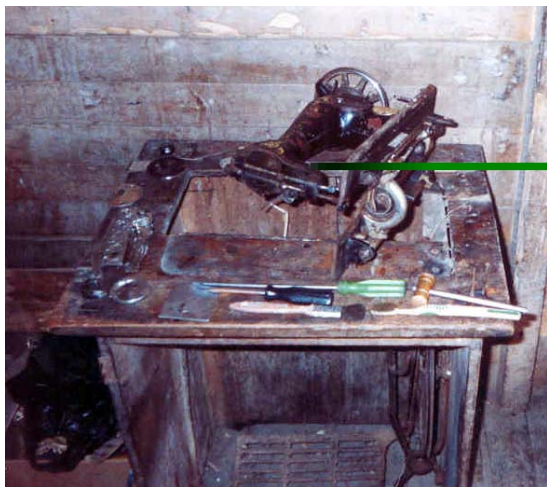
Todo los derechos reservados

Prohibida su copia parcial o total

Propiedad de: Artesanias de Colombia S.A.

B.1.2	Mejoramiento y acondicionamiento de máquinas de coser para trabajos en Paja Tetera.	Guapi
		Quibdo
		Tumaco

## Reparación de las máquinas de coser a artesanas de Guapi y Quibdo y entrega de manual de mantenimiento



© Copyright

Todo los derechos reservados

Prohibida su copia parcial o total

Propiedad de: Artesanías de Colombia S.A.



B.1.4	Asistencia técnica para el modelado y secado de las piezas cerámicas	Lorica - San Sebastian
		Planeta Rica
		Carmen de Viboral



Demstración del proceso de amasado y extracción del aire



Tabajo de taller; Limpieza de la arcilla en la zaranda



Tabajo de taller; Pilado de la arcilla y amado de las zarandas



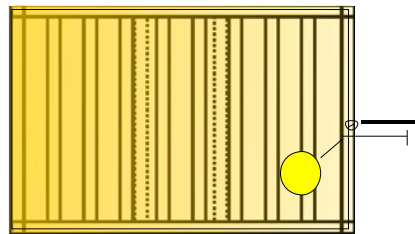
Copyright

Todo los derechos reservados

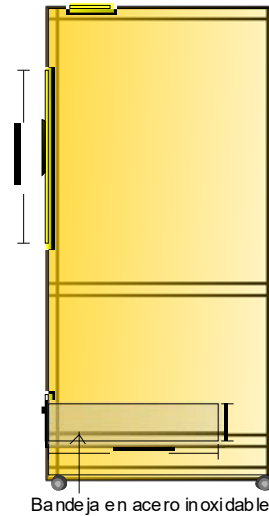
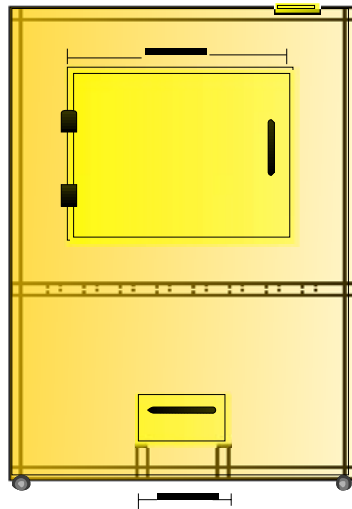
Prohibida su copia parcial o total

Propiedad de: Artesanias de Colombia S.A.

B.1.8	Transferencia tecnológica para el blanqueado de fibras.	Aguadas
		Utica
		Usiacuri
		Nariño (7) talleres.



Diseño



Bandeja en acero inoxidable

© Copyright

Todo los derechos reservados  
Prohibida su copia parcial o total

Propiedad de: Artesanías de Colombia S.A.

B.1.8	Transferencia tecnológica para el blanqueado de fibras.	Aguadas
		Utica
		Usiacuri
		Nariño (7) talleres.



## Implementación



© Copyright

Todo los derechos reservados

Prohibida su copia parcial o total

Propiedad de: Artesanías de Colombia S.A.

B.1.9	Transferencia de tecnología para el aprovechamiento de la fibra de coco.	Santa Marta
		Guapi
		San Andrés y Providencia
		Cartagena



© Copyright

Todo los derechos reservados

Prohibida su copia parcial o total

Propiedad de: Artesanías de Colombia S.A.



B.1.15	Asistencia técnica en el inmunizado de fibras naturales	Ibaguè
		Rio Quito - Villa Conto y San Isidro
		Apulo
		Guaymaral



Inmunizado Agregando bórax, utilizando las medidas de protección pertinentes  
Ibaguè - Tolima



Construcción de estructura para almacenamiento  
Ibaguè - Tolima



Copyright

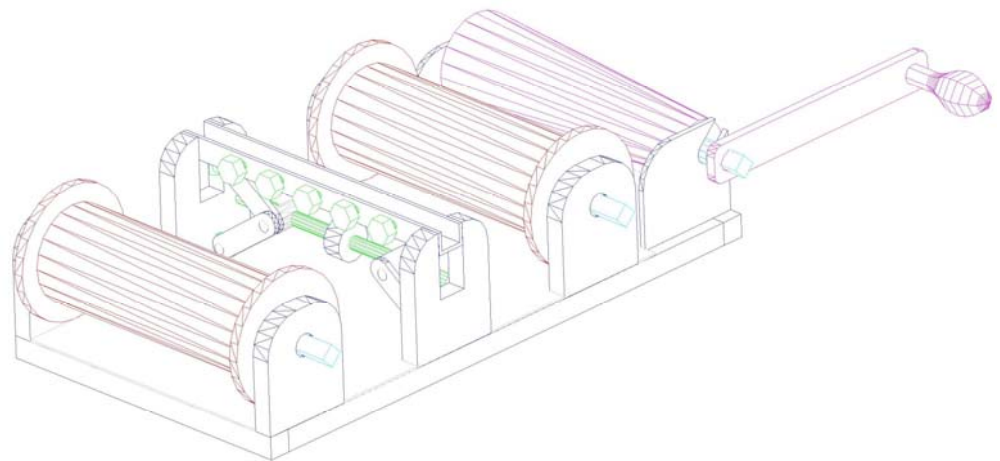
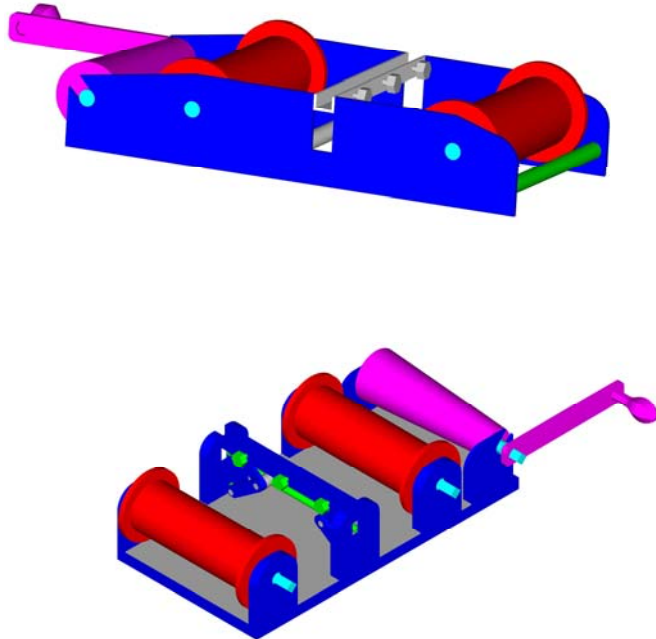
Todo los derechos reservados

Prohibida su copia parcial o total

Propiedad de: Artesanias de Colombia S.A.

A.2.11	Diseño y desarrollo de tecnología para la técnica de la filigrana	<ol style="list-style-type: none"> <li>1. Barbacoas</li> <li>2. Tumaco</li> <li>3. Los Andes</li> <li>4. La Llanada</li> <li>5. Pasto</li> <li>6. Mocoa</li> <li>7. Puerto Limón</li> <li>8. Suárez</li> </ol>
--------	---	--

## Diseño



© Copyright

Todo los derechos reservados

Prohibida su copia parcial o total

Propiedad de: Artesanías de Colombia S.A.

A.2.11	Diseño y desarrollo de tecnología para la técnica de la filigrana	<ol style="list-style-type: none"><li>1. Barbacoas</li><li>2. Tumaco</li><li>3. Los Andes</li><li>4. La Llanada</li><li>5. Pasto</li><li>6. Mocoa</li><li>7. Puerto Limón</li><li>8. Suárez</li></ol>
--------	---	---

## Implementación



© Copyright

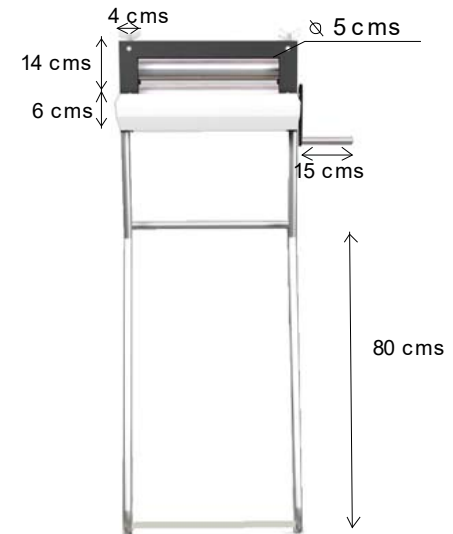
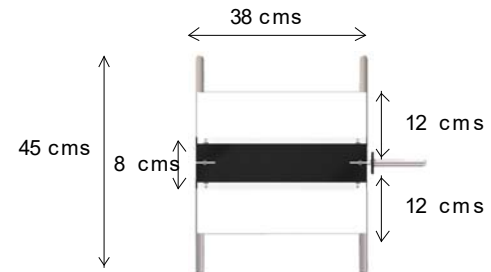
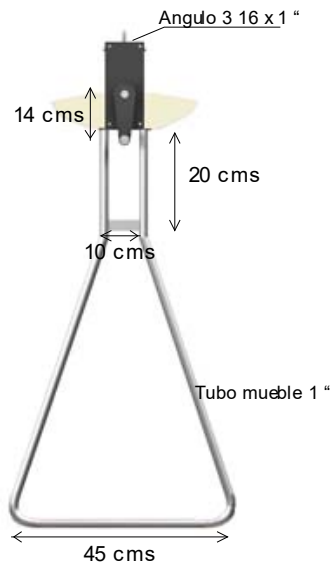
Todo los derechos reservados

Prohibida su copia parcial o total

Propiedad de: Artesanías de Colombia S.A.

A.2.6	Diseño y Desarrollo de máquina laminadora para paja tetera	Timbiqui
		Ricaurte
		Mallaza

## Diseño



© Copyright

Todo los derechos reservados  
Prohibida su copia parcial o total

Propiedad de: Artesanias de Colombia S.A.



A.2.6	Diseño y Desarrollo de máquina laminadora para paja tetera	Timbiqui
		Ricaurte
		Mallaza



## Implementación



© Copyright

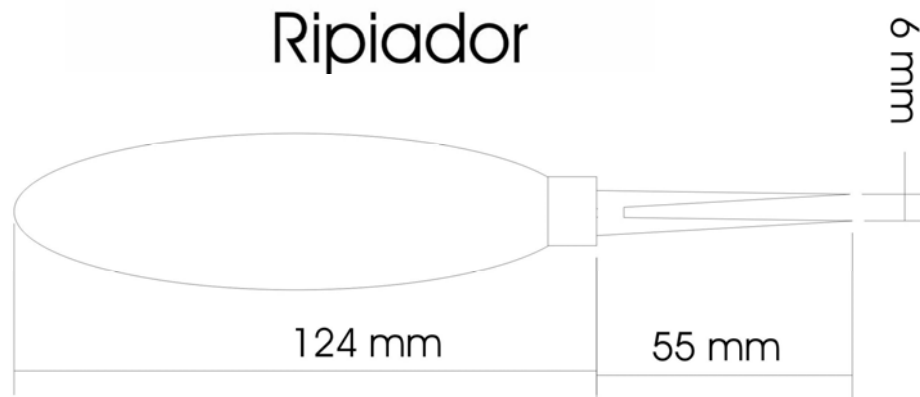
Todo los derechos reservados  
Prohibida su copia parcial o total

Propiedad de: Artesanias de Colombia S.A.

B.1.7	Ajustes e implementación para el rizado de Iraca	Utica
		Aguadas



Implementación



Diseño

© Copyright

Todo los derechos reservados  
Prohibida su copia parcial o total

Propiedad de: Artesanías de Colombia S.A.



Ministerio de Comercio, Industria y Turismo  
**artesanías de colombia s.a.**

Centro de Desarrollo Artesanal  
Artesanías de Colombia S.A. Carrera 2 #18A -58 Bogotá, D.C.  
Teléfonos: (1) 286-1766 y 286-4443 Fax: (1) 337-5964.

[www.artesantiasdecolombia.com](http://www.artesantiasdecolombia.com)  
[cdisenio@artesantiasdecolombia.com.co](mailto:cdisenio@artesantiasdecolombia.com.co)