

# **FORTALECIMIENTO DEL SECTOR ARTESANAL EN EL DEPARTAMENTO DEL VALLE DEL CAUCA**

**Asesoría para el desarrollo de líneas de producto a partir  
del rediseño y/o diversificación del producto Artesanal. en  
Cali - Valle**

**Anexo  
Fichas de diseño y planostécnicos**

**2006**

**El David Correal  
El Yolanda del Pilar Robayo**

---



Ministerio de Comercio, Industria y Turismo  
**artesanías de colombia s.a.**



Ministerio de Comercio, Industria y Turismo  
artesanías de Colombia s.a.

### FORMATO

### Ficha de Dibujo y Planos Técnicos

CODIGO: FORASD 07

FECHA: 2004 06 04

VERSION 1

Página

Laboratorio  
Colombiano *de diseño*  
para la artesanía  
de la región del cauca  
Armenio Manzano



Gobernación del  
Valle del Cauca

## Subgerencia de Desarrollo - Centro de Diseño para la Artesanía y las Pymes



Pieza: Lámpara con yute	Línea:	ESC. (Cm):	PL.
Nombre: Lámpara con yute	Referencia: Un lado		
Oficio: Madera y yute	Materia Prima: Madera, yute		
Técnica: Calado			

Proceso de Producción: medición, corte, calado, ensamblado, acabado, cosido

Observaciones: La madera debe llevar perforaciones para unir con puntadas el yute

Responsable: Pilar Robayo	Fecha: Septiembre 2006
---------------------------	------------------------

Referente(s)

- Muestra
  Línea
  Empaque





**FORMATO**  
**Ficha de Dibujo y Planos Técnicos**

CODIGO: FORASD 07

FECHA: 2004 06 04

VERSION 1

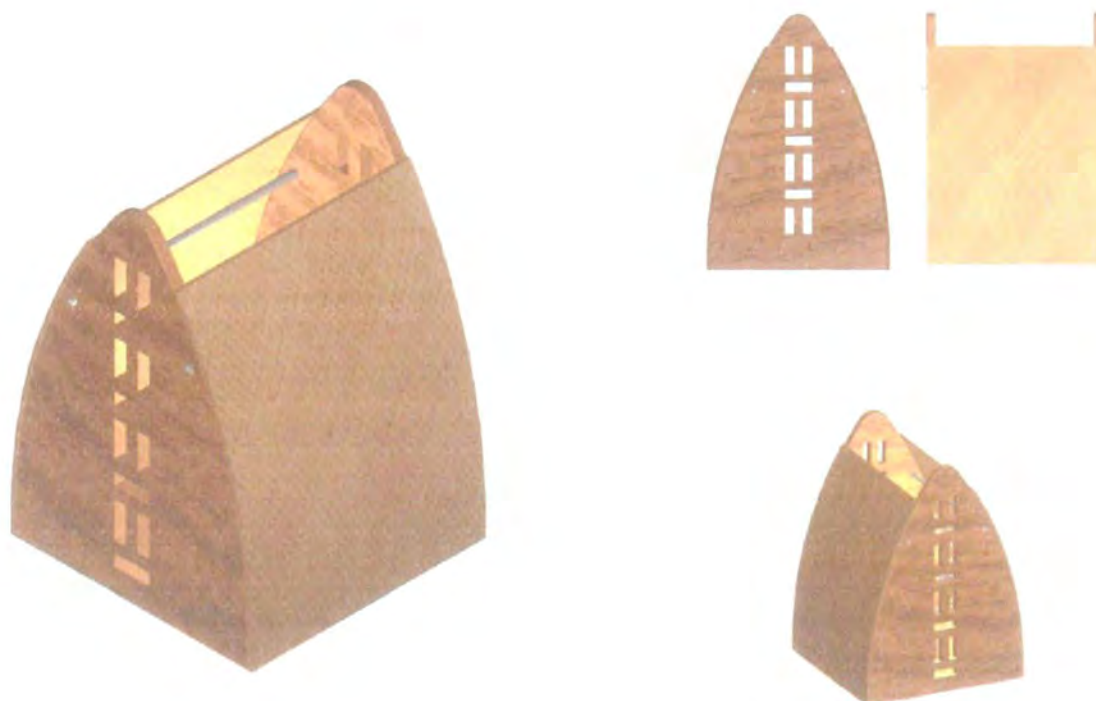
Página

Laboratorio Colombiano de *Arte y Diseño*  
para la artesanía y el desarrollo empresarial  
Artesanía - Maderas



Gobernación del Valle del Cauca

**Subgerencia de Desarrollo - Centro de Diseño para la Artesanía y las Pymes**



Pieza: Lámpara con yute

Línea:

ESC. (Cm): PL.

Nombre: Lámpara con yute

Referencia: Dos lados

Oficio: Madera y yute

Materia Prima: Madera, yute

Técnica: Calado

Proceso de Producción: medición, corte, calado, ensamblado, acabado, cosido

Observaciones: La madera debe llevar perforaciones para unir con puntadas el yute

Responsable: Pilar Robayo

Fecha: Septiembre 2006

Referente(s)

Muestra  Línea  Empaque



**FORMATO**  
**Ficha de Dibujo y Planos Técnicos**

CODIGO: FORASD 07

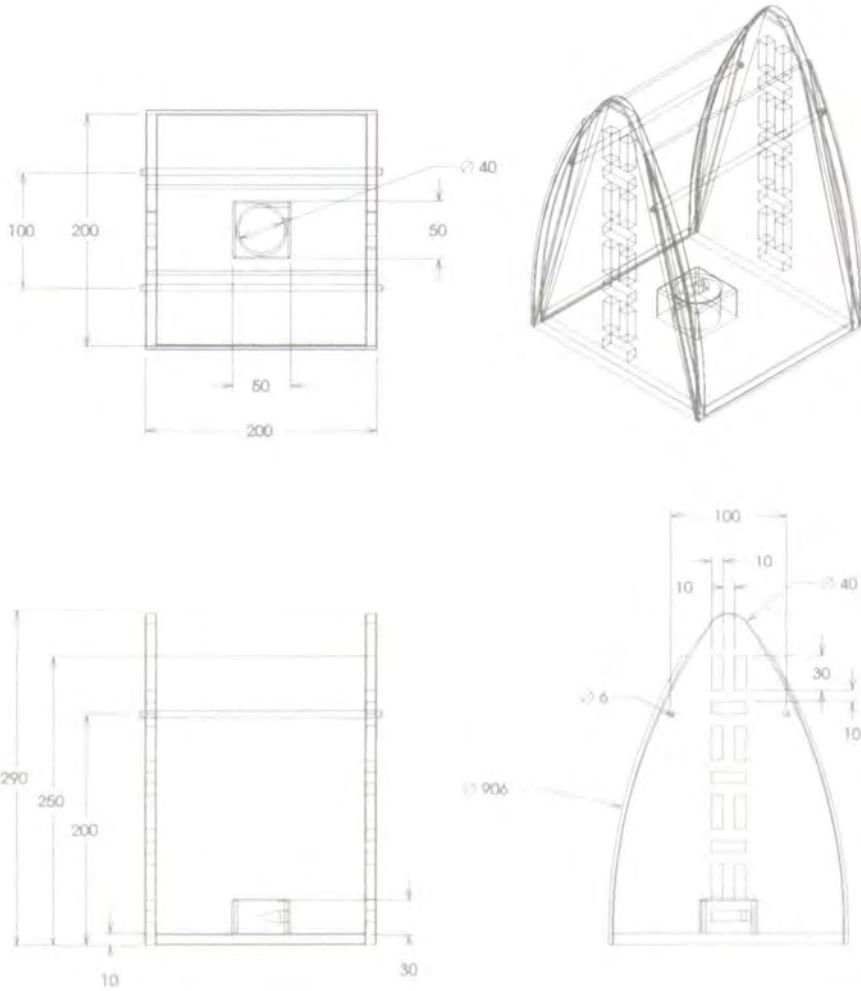
FECHA: 2004 06 04

VERSION 1

Página



**Subgerencia de Desarrollo - Centro de Diseño para la Artesanía y las Pymes**



Pieza: Lámpara con yute	Línea:	ESC. (Cm):	PL.
Nombre: Lámpara con yute	Referencia: Dos lados		
Oficio: Madera y yute	Materia Prima: Madera, yute		
Técnica: Calado			

Proceso de Producción: medición, corte, calado, ensamblado, acabado, cosido

Observaciones: La madera debe llevar perforaciones para unir con puntadas el yute

Responsable: Pilar Robayo      Fecha: Septiembre 2006

Referente(s)       Muestra       Línea       Empaque





**FORMATO**  
**Ficha de Dibujo y Planos Técnicos**

CODIGO: FORASD 07

FECHA: 2004 06 04

VERSION 1

Página



**Subgerencia de Desarrollo - Centro de Diseño para la Artesanía y las Pymes**



Pieza: Collar 4 pétalos

Línea: 4 pétalos

ESC. (Cm): PL.

Nombre: Juego accesorios 4 pétalos

Referencia: Collar

Oficio: Bisutería en bronce

Materia Prima: Hilo de bronce y coco

Técnica: Doblado

Proceso de Producción: Medición, corte, doblado del hilo. Medición, corte, lijado, pulido, brillado, ensamblado

Observaciones:

Responsable: Pilar Robayo

Fecha: Septiembre 2006

Referente(s)

Muestra  Línea  Empaque





**FORMATO**  
**Ficha de Dibujo y Planos Técnicos**

CODIGO: FORASD 07

FECHA: 2004 06 04

VERSION 1

Página



**Subgerencia de Desarrollo - Centro de Diseño para la Artesanía y las Pymes**



Pieza: Aretes 4 pétalos	Línea: 4 pétalos	ESC. (Cm):	PL.
Nombre: Juego accesorios 4 pétalos	Referencia: Aretes		
Oficio: Bisutería en bronce	Materia Prima: Hilo de bronce y coco		
Técnica: Doblado			

Proceso de Producción: Medición , corte, doblado del hilo. Medición, corte, lijado, pulido, brillado, ensamblado

Observaciones:

Responsable: Pilar Robayo

Fecha: Septiembre 2006

Referente(s)

Muestra  Línea  Empaque





**FORMATO**  
**Ficha de Dibujo y Planos Técnicos**

CODIGO: FORASD 07

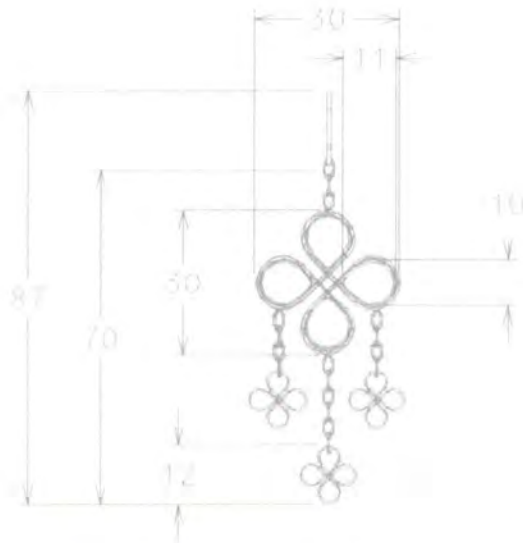
FECHA: 2004 06 04

VERSION 1

Página



**Subgerencia de Desarrollo - Centro de Diseño para la Artesanía y las Pymes**



Pieza:	Línea:	ESC. (Cm):	Pl..
Nombre:	Referencia:		
Oficio:	Materia Prima:		
Técnica:			

Proceso de Producción:


Observaciones:


Responsable: Pilar Robayo      Fecha: Septiembre 2006

Referente(s)

Muestra   
  Línea   
  Empaque



Ministerio de Comercio, Industria y Turismo  
artesanías de Colombia s.a.

### FORMATO

### Ficha de Dibujo y Planos Técnicos

CODIGO: FORASD 07

FECHA: 2004 06 04

VERSION 1

Página

Laboratorio Colombiano de Arte y Diseño  
para la artesanía de cerámica y textiles  
América - Materiales



Gobernación del Valle del Cauca

## Subgerencia de Desarrollo - Centro de Diseño para la Artesanía y las Pymes



Pieza: Collar piezas cerámicas y cuero

Línea:

ESC. (Cm)

PL.

Nombre: Juego accesorios cerámica y cuero

Referencia: Collar

Oficio: Cerámica

Materia Prima: Arcilla y cuero

Técnica: Extrusión de chaquiras

Proceso de Producción: Preparación de arcilla, extrusión, quema, aplicación de óxidos, quema.  
Medición, corte de cuero, armado

Observaciones:

Responsable: Pilar Robayo

Fecha: Septiembre 2006

Referente(s)



Muestra



Línea



Empaque





**FORMATO**  
**Ficha de Dibujo y Planos Técnicos**

CODIGO: FORASD 07

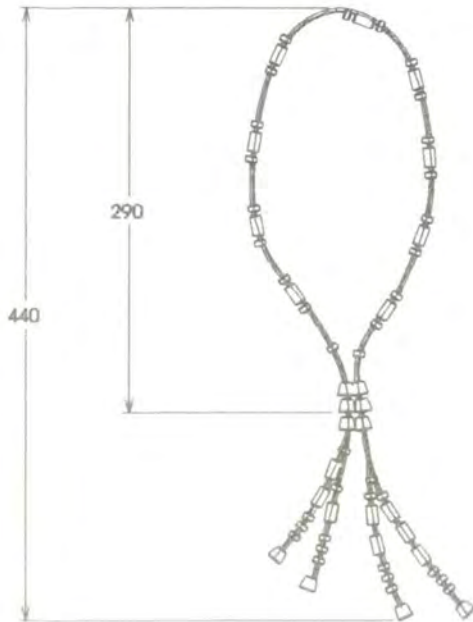
FECHA: 2004 06 04

VERSION 1

Página



**Subgerencia de Desarrollo - Centro de Diseño para la Artesanía y las Pymes**



Pieza: Collar piezas cerámicas y cuero	Línea:	ESC. (Cm):	PL.
Nombre: Juego accesorios cerámica y cuero	Referencia: Collar		
Oficio: Cerámica	Materia Prima: Arcilla y cuero		
Técnica: Extrusión de chaquiras			

Proceso de Producción: Preparación de arcilla, extrusión, quema, aplicación de óxidos, quema. Medición, corte de cuero, armado

Observaciones:

---

---

---

---

---

---

---

---

---

---

Responsable: Pilar Robayo      Fecha: Septiembre 2006

Referente(s)

Muestra     Línea     Empaque



Ministerio de Comercio, Industria y Turismo  
artesanías de Colombia s.a.

**FORMATO**

**Ficha de  
Dibujo y Planos  
Técnicos**

CODIGO: FORASD 07

FECHA: 2004 06 04

VERSION 1

Página

Laboratorio  
Colombiano *de diseño*  
para la artesanía  
de desarrollo sostenible  
América MARCELO



Gobernación del  
Valle del Cauca

**Subgerencia de Desarrollo - Centro de Diseño para la Artesanía y las Pymes**



Pieza: Aretes piezas cerámicas y cuero

Línea:

ESC. (Cm): PL.

Nombre: Juego accesorios cerámica y cuero

Referencia: Aretes

Oficio: Cerámica

Materia Prima: Arcilla y cuero

Técnica: Extrusión de chaquiras

Proceso de Producción: Preparación de arcilla, extrusión, quema, aplicación de óxidos, quema.  
Medición, corte de cuero, armado

Observaciones:

Responsable: Pilar Robayo

Fecha: Septiembre 2006

Referente(s)

Muestra  Línea  Empaque

**Subgerencia de Desarrollo - Centro de Diseño para la Artesanía y las Pymes**



Elaborado con cordón de cuero



Pieza: Aretes piezas cerámicas y cuero	Línea:	ESC. (Cm):	PL.
Nombre: Juego accesorios cerámica y cuero	Referencia: Aretes		
Oficio: Cerámica	Materia Prima: Arcilla y cuero		
Técnica: Extrusión de chaquiras			

Proceso de Producción: Preparación de arcilla, extrusión, quema, aplicación de óxidos, quema, Medición, corte de cuero, armado

Observaciones:

Responsable: Pilar Robayo Fecha: Septiembre 2006

Referente(s)

Muestra  Línea  Empaque





**FORMATO**

**Ficha de  
Dibujo y Planos  
Técnicos**

CODIGO: FORASD 07

FECHA: 2004 06 04

VERSION 1

Página

Laboratorio  
Colombiano de *diseño*  
para la artesanía  
y el desarrollo empresarial  
Asociación Manabito



Gobernación del  
Valle del Cauca

**Subgerencia de Desarrollo - Centro de Diseño para la Artesanía y las Pymes**



Pieza: Frutero Hoja

Línea: Mesa

ESC. (Cm): PL.

Nombre: Frutero Hoja

Referencia: Hojas

Oficio: Trabajos en guadua

Materia Prima: Guadua

Técnica: Corte y calado

Proceso de Producción: Medición, corte, calado, lijado, sellado, acabado

Observaciones:

Responsable: Pilar Robayo

Fecha: Septiembre 2006

Referente(s)



Muestra



Línea



Empaque





**FORMATO**

**Ficha de  
Dibujo y Planos  
Técnicos**

CODIGO: FORASD 07

FECHA: 2004 06 04

VERSION 1

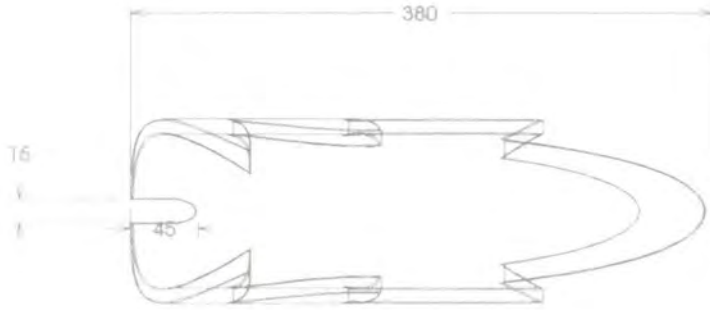
Página

Laboratorio  
Colombiano de *diseño*  
para la artesanía  
y pequeñas empresas  
Armenia - Marzo 2004



Gobernación del  
Valle del Cauca

**Subgerencia de Desarrollo - Centro de Diseño para la Artesanía y las Pymes**



Pieza: Frutero Hoja

Línea: Mesa

ESC. (Cm): PL.

Nombre: Frutero Hoja

Referencia: Hojas

Oficio: Trabajos en guadua

Materia Prima: Guadua

Técnica: Corte y calado

Proceso de Producción: Medición, corte, calado, lijado, sellado, acabado

Observaciones:

Responsable: Pilar Robayo

Fecha: Septiembre 2006

Referente(s)

Muestra  Línea  Empaque



Ministerio de Comercio, Industria y Turismo  
artesanías de Colombia s.a.

**FORMATO**

**Ficha de  
Dibujo y Planos  
Técnicos**

CODIGO: FORASD 07

FECHA: 2004 06 04

VERSION 1

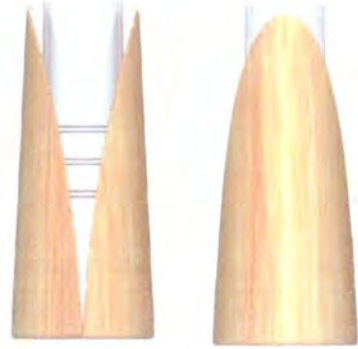
Página

Laboratorio  
Colombiano *de diseño*  
para la artesanía y las pymes



Gobernación del  
Valle del Cauca

**Subgerencia de Desarrollo - Centro de Diseño para la Artesanía y las Pymes**



Pieza: Florero

Nombre: Florero Guadua

Oficio: Trabajos en guadua

Técnica: Corte, ensamble

Línea: Decoración

Referencia:

Materia Prima: Guadua

ESC. (Cm): PL.

Proceso de Producción: Medición, corte, calado, lijado, sellado, acabado

Observaciones:

Responsable: Pilar Robayo

Fecha: Septiembre 2006

Referente(s)

Muestra  Línea  Empaque



**FORMATO**  
**Ficha de Dibujo y Planos Técnicos**

CODIGO: FORASD 07

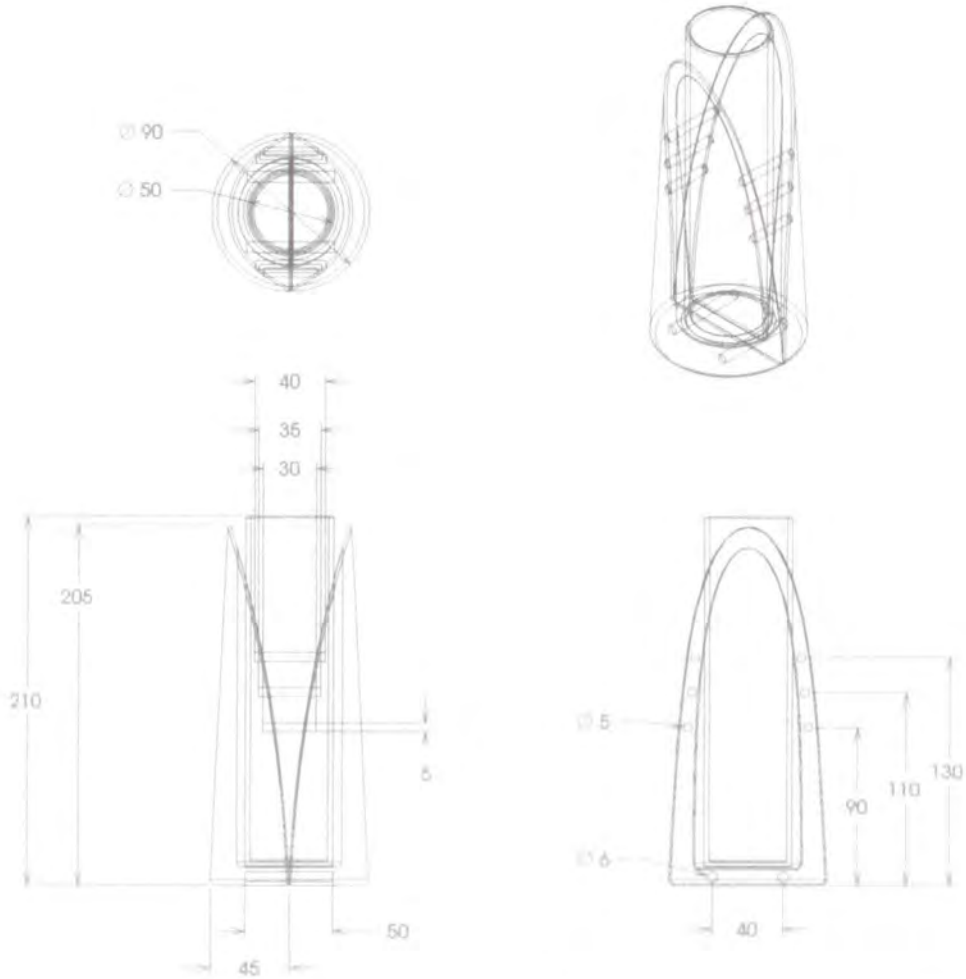
FECHA: 2004 06 04

VERSION 1

Página



**Subgerencia de Desarrollo - Centro de Diseño para la Artesanía y las Pymes**



Pieza: Florero	Línea: Decoración	ESC. (Cm):	PL.
Nombre: Florero Guadua	Referencia:		
Oficio: Trabajos en guadua	Materia Prima: Guadua		
Técnica: Corte, ensamble			

Proceso de Producción: Medición, corte, calado, lijado, sellado, acabado

Observaciones:

Responsable: Pilar Robayo      Fecha: Septiembre 2006

Referente(s)

- Muestra   
  Línea   
  Empaque



**FORMATO**

**Ficha de  
Dibujo y Planos  
Técnicos**

**CODIGO: FORASD 07**

**FECHA: 2004 06 04**

**VERSION 1**

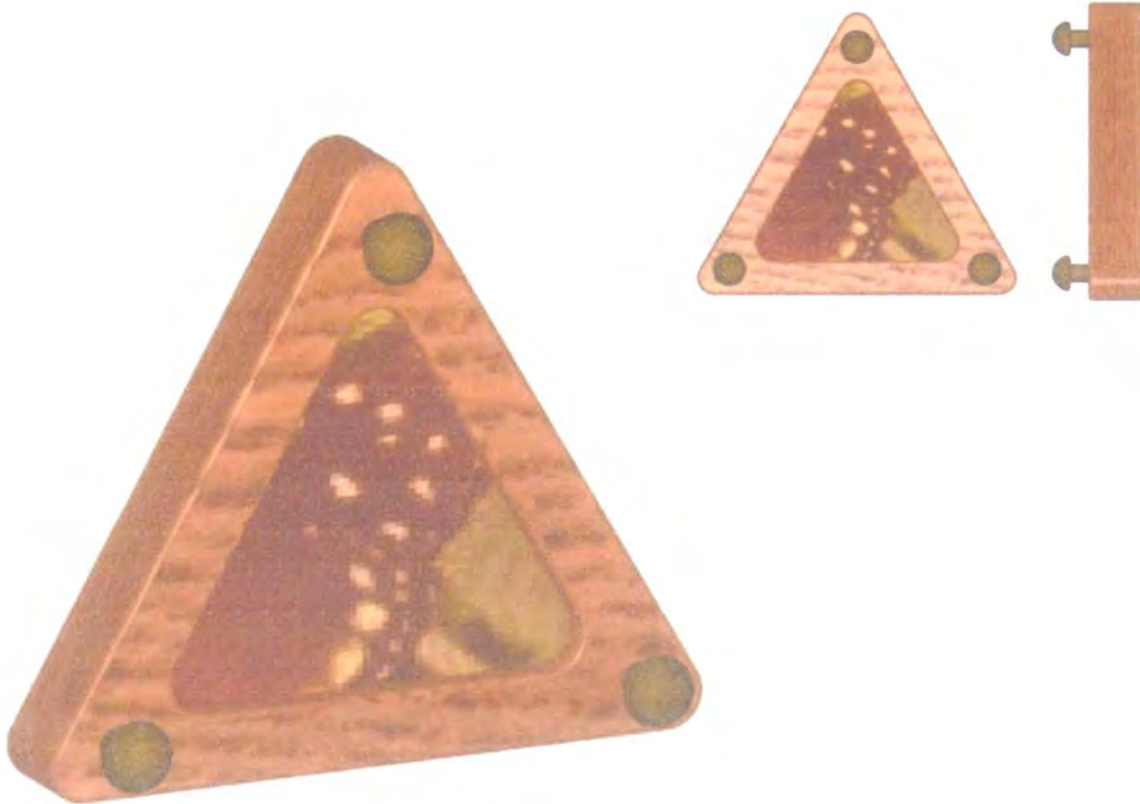
**Página**

Laboratorio  
Colombiano *de diseño*  
para la artesanía  
de *Artesanía y Pymes*



**Gobernación del  
Valle del Cauca**

**Subgerencia de Desarrollo - Centro de Diseño para la Artesanía y las Pymes**



Pieza: Perchero Talla

Línea: Decoración

ESC. (Cm): PL.

Nombre: Perchero talla

Referencia: Animales

Oficio: Talla en madera

Materia Prima: Madera

Técnica: Talla, torno

Proceso de Producción: Medición, trazo, corte, talla, torno, ensamblado, acabado

Observaciones:

Responsable: Pilar Robayo

Fecha: Septiembre 2006

Referente(s)



Muestra



Línea



Empaque







**FORMATO**  
**Ficha de Dibujo y Planos Técnicos**

CODIGO: FORASD 07

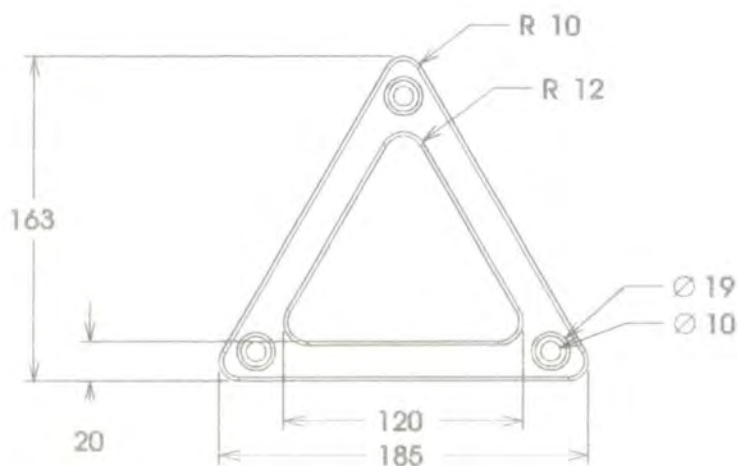
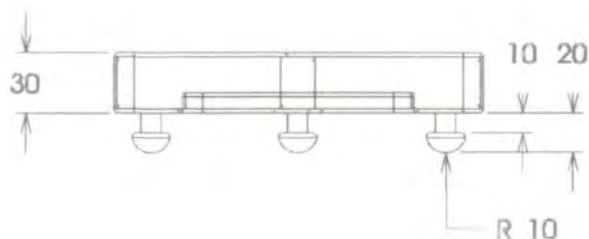
FECHA: 2004 06 04

VERSION I

Página



Subgerencia de Desarrollo - Centro de Diseño para la Artesanía y las Pymes



Pieza: Perchero Talla  
Nombre: Perchero talla  
Oficio: Talla en madera  
Técnica: Talla, torno

Línea: Decoración  
Referencia: Animales  
Materia Prima: Madera

ESC. (Cm): PL.

Proceso de Producción: Medición, trazo, corte, talla, torno, ensamblado, acabado

Observaciones:

Responsable: Pilar Robayo

Fecha: Septiembre 2006

Referente(s)

Muestra  Línea  Empaque





**FORMATO**  
**Ficha de Dibujo y Planos Técnicos**

CODIGO: FORASD 07

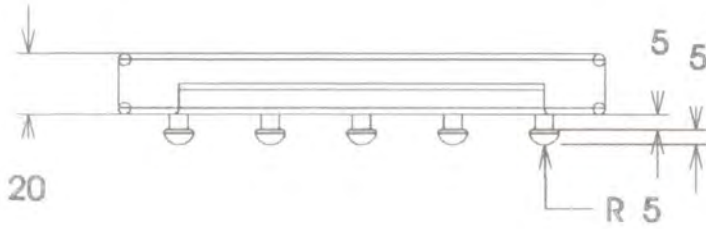
FECHA: 2004 06 04

VERSION 1

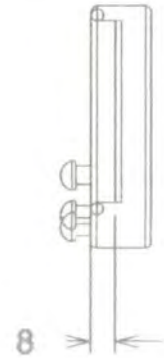
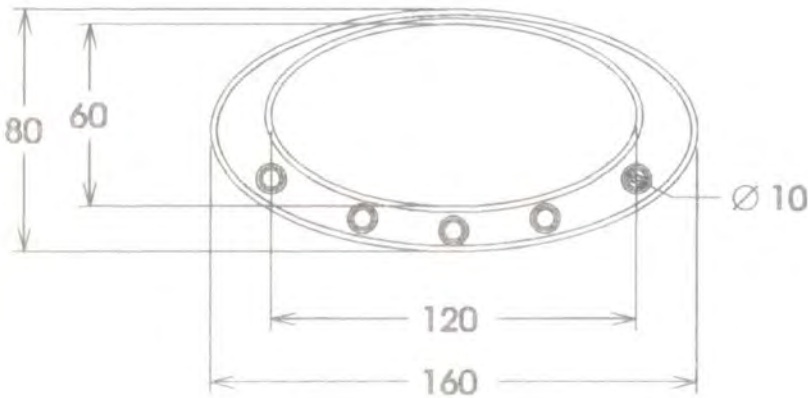
Página



**Subgerencia de Desarrollo - Centro de Diseño para la Artesanía y las Pymes**



El motivo grafico es una seccion de animal



Pieza: Portallaves Talla	Línea: Decoración	ESC. (Cm):	PL.
Nombre: Portallaves talla	Referencia: Animales		
Oficio: Talla en madera	Materia Prima: Madera		
Técnica: Talla, torno			

Proceso de Producción: Medición, trazo, corte, talla, torno, ensamblado, acabado

Observaciones:

Responsable: Pilar Robayo      Fecha: Septiembre 2006

Referente(s)

- Muestra     Línea     Empaque



**FORMATO**  
**Ficha de Dibujo y Planos Técnicos**

CODIGO: FORASD 07

FECHA: 2004 06 04

VERSION 1

Página



**Subgerencia de Desarrollo - Centro de Diseño para la Artesanía y las Pymes**



Pieza: Bolso	Línea: Vestuario	ESC. (Cm): PL.
Nombre: Bolso contraste	Referencia: Contraste	
Oficio: Trabajos en guasca de plátano	Materia Prima: Guasca de plátano	
Técnica: Rollo		

Proceso de Producción: Tejido. Corte de la madera, sellado y acabado. Armado, forrado

Observaciones:

Responsable: Pilar Robayo

Fecha: Septiembre 2006

Referente(s)

Muestra  Línea  Empaque



Ministerio de Comercio, Industria y Turismo  
artesanías de Colombia s.a.

**FORMATO**  
**Ficha de**  
**Dibujo y Planos**  
**Técnicos**

CODIGO: FORASD 07

FECHA: 2004 06 04

VERSION 1

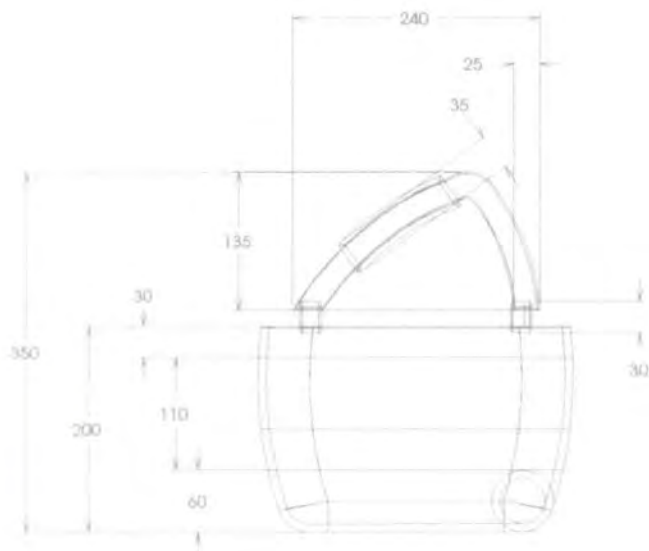
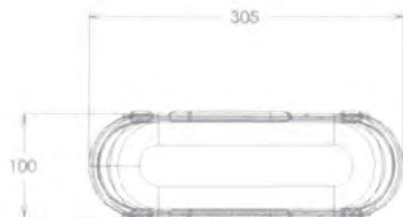
Página

Laboratorio  
Colombiano *Diseno*  
para la artesanía



Gobernación del  
Valle del Cauca

Subgerencia de Desarrollo - Centro de Diseño para la Artesanía y las Pymes



Pieza: Bolso	Línea: Vestuario	ESC. (Cm):	PL.
Nombre: Bolso contraste	Referencia: Contraste		
Oficio: Trabajos en guasca de plátano	Materia Prima: Guasca de plátano		
Técnica: Rollo			

Proceso de Producción: Tejido. Corte de la madera, sellado y acabado. Armado, forrado

Observaciones:

Responsable: Pilar Robayo

Fecha: Septiembre 2006

Referente(s)

Muestra  Línea  Empaque





Ministerio de Comercio, Industria y Turismo  
artesanías de Colombia s.a.

**FORMATO**

**Ficha de  
Dibujo y Planos  
Técnicos**

CODIGO: FORASD 07

FECHA: 2004 06 04

VERSION 1

Página

Laboratorio  
Colombiano *de diseño*  
para la artesanía  
y el comercio exterior  
Artesanía - Mercaderes



Gobernación del  
Valle del Cauca

**Subgerencia de Desarrollo - Centro de Diseño para la Artesanía y las Pymes**



Pieza: Mochila

Nombre: Mochila trenzas

Oficio: Trabajos en guasca de plátano

Técnica: Trenzado

Linea: Vestuario

Referencia: Trenza

Materia Prima: Guasca de plátano y fique

E.S.C. (Cm): PL.

Proceso de Producción: Trenzado. Armado, forrado

Observaciones:

Responsable: Pilar Robayo

Fecha: Septiembre 2006

Referente(s)

Muestra

Linea

Empaque



**FORMATO**

**Ficha de  
Dibujo y Planos  
Técnicos**

CODIGO: FORASD 07

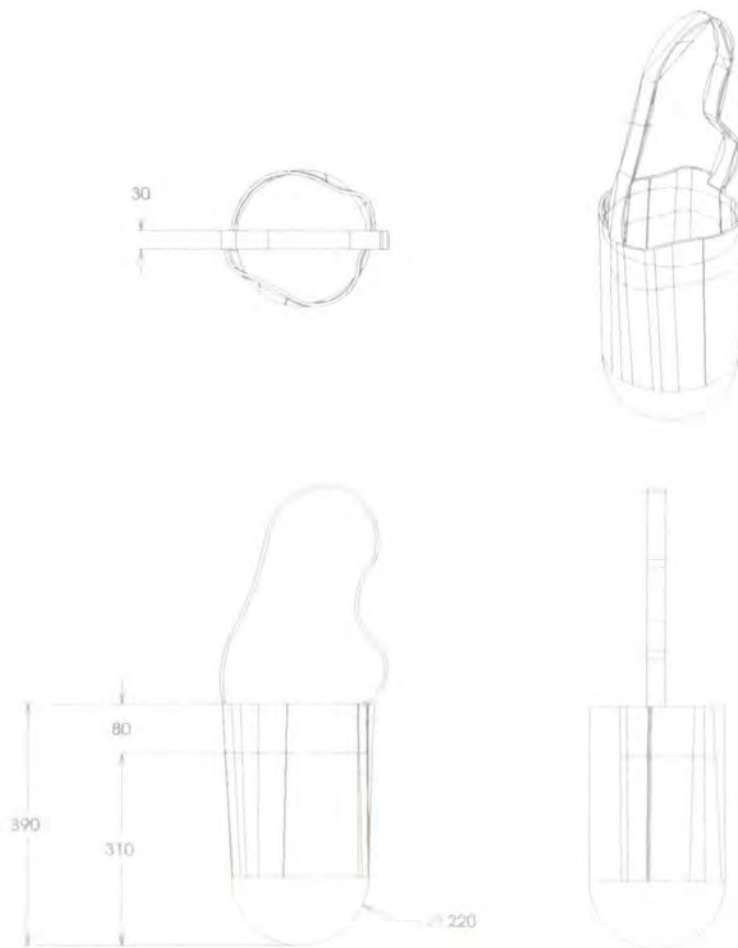
FECHA: 2004 06 04

VERSION 1

Página



**Subgerencia de Desarrollo - Centro de Diseño para la Artesanía y las Pymes**



Pieza: Mochila	Línea: Vestuario	ESC. (Cm):	PL.
Nombre: Mochila trenzas	Referencia: Trenza		
Oficio: Trabajos en guasca de plátano	Materia Prima: Guasca de plátano y fique		
Técnica: Trenzado			

Proceso de Producción: Trenzado. Armado, forrado

---



---



---



---



---



---



---

Observaciones:

---



---



---



---



---



---



---

Responsable: Pilar Robayo      Fecha: Septiembre 2006

Referente(s)

- Muestra   
  Línea   
  Empaque



Ministerio de Comercio, Industria y Turismo  
artesanías de Colombia s.a.

**FORMATO**  
**Ficha de**  
**Dibujo y Planos**  
**Técnicos**

CODIGO: FORASD 07

FECHA: 2004 06 04

VERSION 1

Página

Laboratorio  
Colombiano *Asocio*  
para el desarrollo  
de la artesanía y el turismo  
Artístico - Mar del Plata



Gobernación del  
Valle del Cauca

**Subgerencia de Desarrollo - Centro de Diseño para la Artesanía y las Pymes**



Pieza: Frutero	Línea: Mesa	ESC. (Cm):	PL.
Nombre: Frutero rombo	Referencia: Rombo y calado		
Oficio: Trabajo en cáscara de huevo	Materia Prima: Cáscara de huevo		
Técnica: modelado y prensado			

Proceso de Producción: Preparación de la pasta, modelado, prensado

---



---



---



---



---



---



---



---

Observaciones:

---



---



---



---



---



---



---



---

Responsable: Pilar Robayo      Fecha: Septiembre 2006

Referente(s)

- Muestra     Línea     Empaque



Ministerio de Comercio, Industria y Turismo  
artesanías de Colombia s.a.

### FORMATO

### Ficha de Dibujo y Planos Técnicos

CODIGO: FORASD 07

FECHA: 2004 06 04

VERSION I

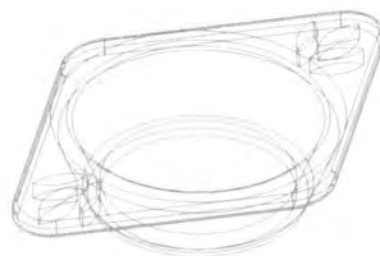
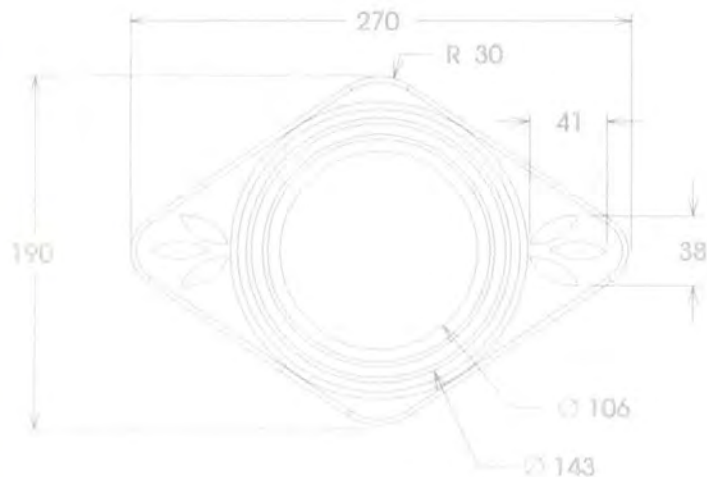
Página

Laboratorio  
Colombiano  
para la artesanía  
del Diseño



Gobernación del  
Valle del Cauca

### Subgerencia de Desarrollo - Centro de Diseño para la Artesanía y las Pymes



Pieza: Frutero

Nombre: Frutero rombo

Oficio: Trabajo en cáscara de huevo

Técnica: modelado y prensado

Línea: Mesa

Referencia: Rombó y calado

Materia Prima: Cáscara de huevo

ESC. (Cm): PL.

Proceso de Producción: Preparación de la pasta, modelado, prensado

Observaciones:

Responsable: Pilar Robayo

Fecha: Septiembre 2006

Referente(s)

Muestra  Línea  Empaque



**FORMATO**  
**Ficha de Dibujo y Planos Técnicos**

CODIGO: FORASD 07

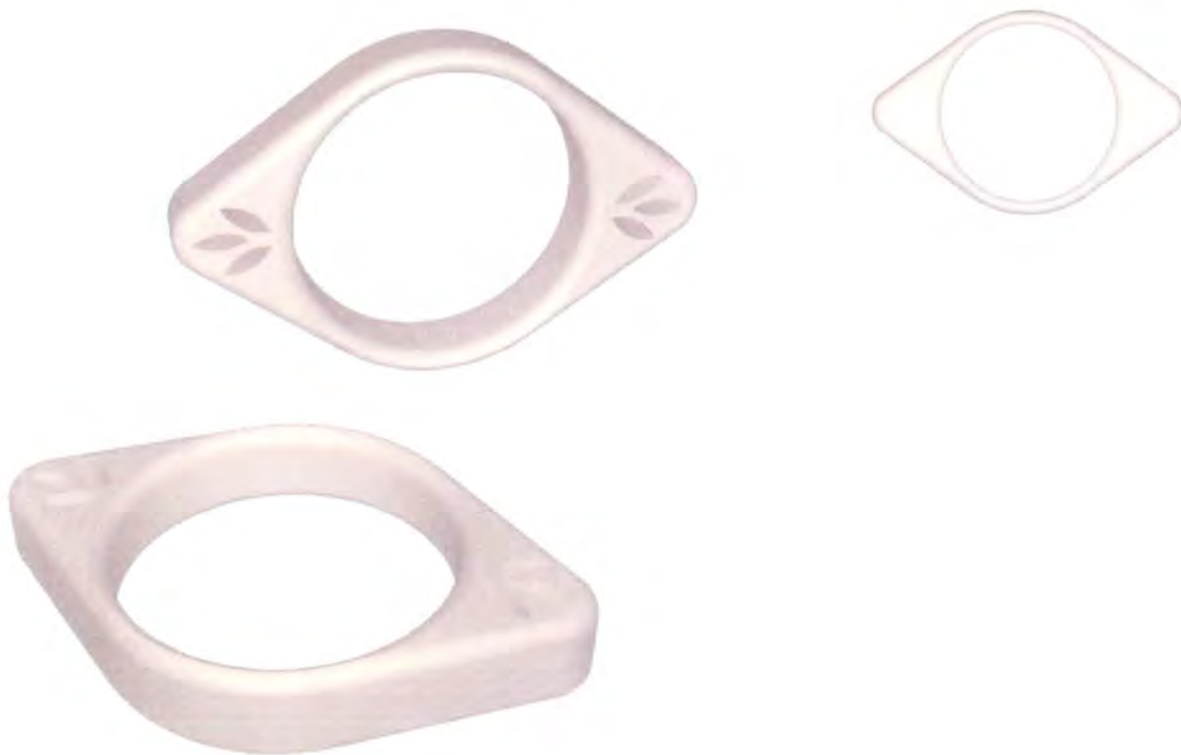
FECHA: 2004 06 04

VERSION 1

Página



**Subgerencia de Desarrollo - Centro de Diseño para la Artesanía y las Pymes**



Pieza: Servilletero

Línea: Mesa

ESC. (Cm): PL.

Nombre: Servilleteros individuales rombo

Referencia: Rombo y calado

Oficio: Trabajo en cáscara de huevo

Materia Prima: Cáscara de huevo

Técnica: modelado y prensado

Proceso de Producción: Preparación de la pasta, modelado, prensado

Observaciones:

Responsable: Pilar Robayo

Fecha: Septiembre 2006

Referente(s)

Muestra  Línea  Empaque





**FORMATO**  
**Ficha de Dibujo y Planos Técnicos**

CODIGO: FORASD 07

FECHA: 2004 06 04

VERSION 1

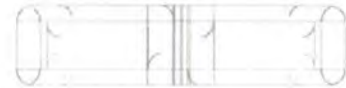
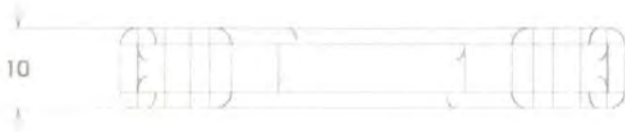
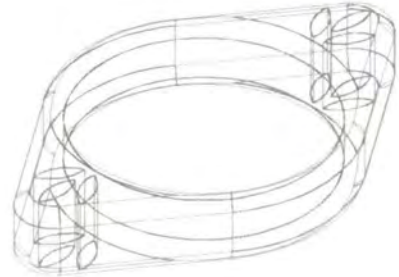
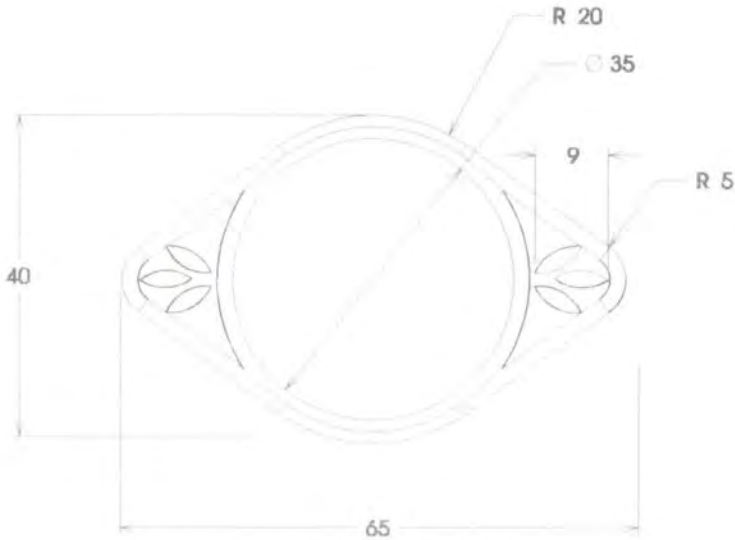
Página

Laboratorio Colombiano de Diseño  
para la artesanía



Gobernación del Valle del Cauca

**Subgerencia de Desarrollo - Centro de Diseño para la Artesanía y las Pymes**



Pieza: Servilletero	Línea: Mesa	ESC. (Cm):	PL.
Nombre: Servilleteros individuales rombo	Referencia: Rombo y calado		
Oficio: Trabajo en cáscara de huevo	Materia Prima: Cáscara de huevo		
Técnica: modelado y prensado			

Proceso de Producción: Preparación de la pasta, modelado, prensado

---

---

---

---

---

---

---

---

---

---

Observaciones:

---

---

---

---

---

---

---

---

---

---

Responsable: Pilar Robayo      Fecha: Septiembre 2006

Referente(s)

- Muestra   
  Línea   
  Empaque





**FORMATO**  
**Ficha de Dibujo y Planos Técnicos**

CODIGO: FORASD 07

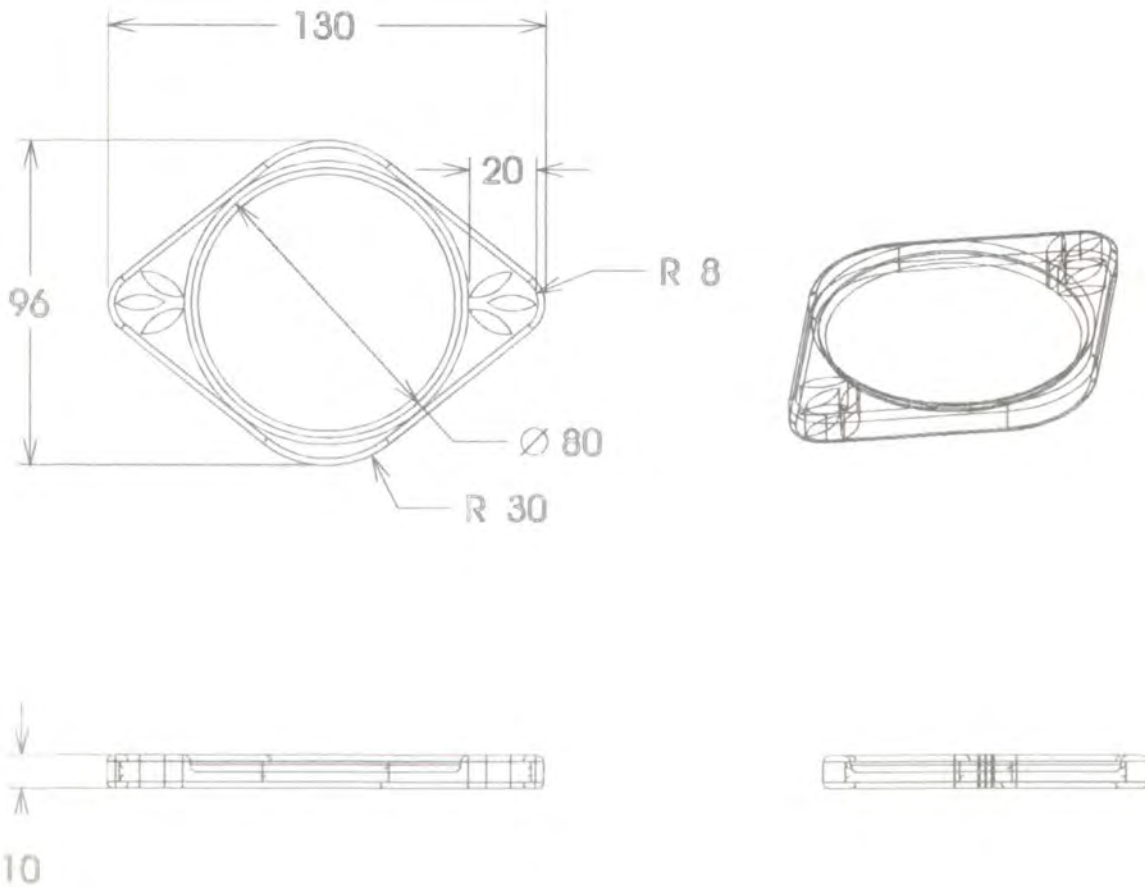
FECHA: 2004 06 04

VERSION 1

Página



**Subgerencia de Desarrollo - Centro de Diseño para la Artesanía y las Pymes**



Pieza: Portavaso	Línea: Mesa	ESC. (Cm):	PL.
Nombre: Portavasos rombo	Referencia: Rombo y calado		
Oficio: Trabajo en cáscara de huevo	Materia Prima: Cáscara de huevo		
Técnica: modelado y prensado			

Proceso de Producción: Preparación de la pasta, modelado, prensado

---



---



---



---



---



---



---

Observaciones:

---



---



---



---



---



---



---

Responsable: Pilar Robayo      Fecha: Septiembre 2006

Referente(s)       Muestra       Línea       Empaque



Ministerio de Comercio, Industria y Turismo  
artesanías de Colombia s.a.

**FORMATO**

**Ficha de  
Dibujo y Planos  
Técnicos**

CODIGO: FORASD 07

FECHA: 2004 06 04

VERSION 1

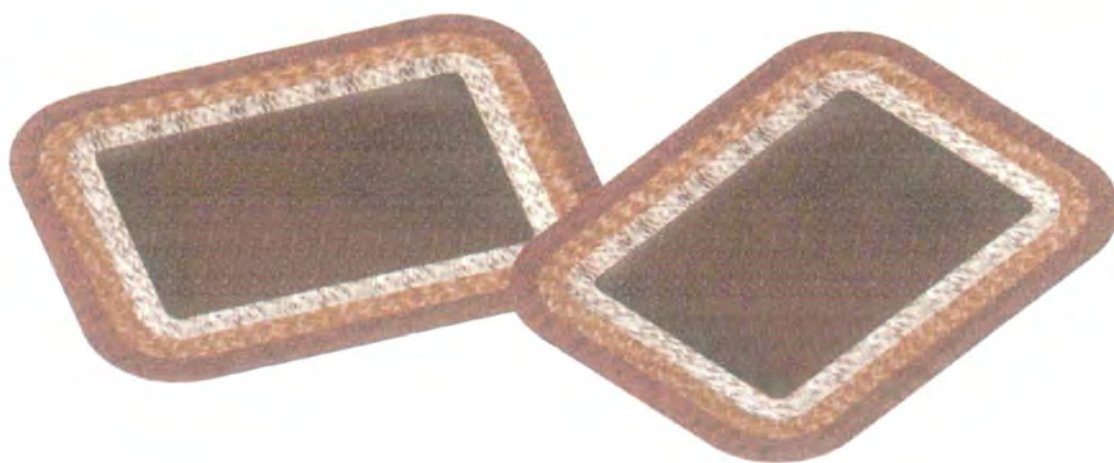
Página

Laboratorio  
Colombiano *de diseño*  
para la artesanía  
1.º semestre 2004  
Auténtico - Maricela



Gobernación del  
Valle del Cauca

**Subgerencia de Desarrollo - Centro de Diseño para la Artesanía y las Pymes**



Pieza: Individuales	Línea: Mesa	ESC. (Cm):	PL.
Nombre: Individuales franjas	Referencia: Franjas		
Oficio: Tejeduría en fique	Materia Prima: Fique y cuero		
Técnica: Tejeduría en crochet			

Proceso de Producción: Corte y perforado del cuero. Tejido en crochet.

---



---



---



---



---



---

Observaciones:

---



---



---



---



---



---

Responsable: Pilar Robayo      Fecha: Septiembre 2006

Referente(s)       Muestra       Línea       Empaque



**FORMATO**  
**Ficha de Dibujo y Planos Técnicos**

CODIGO: FORASD 07

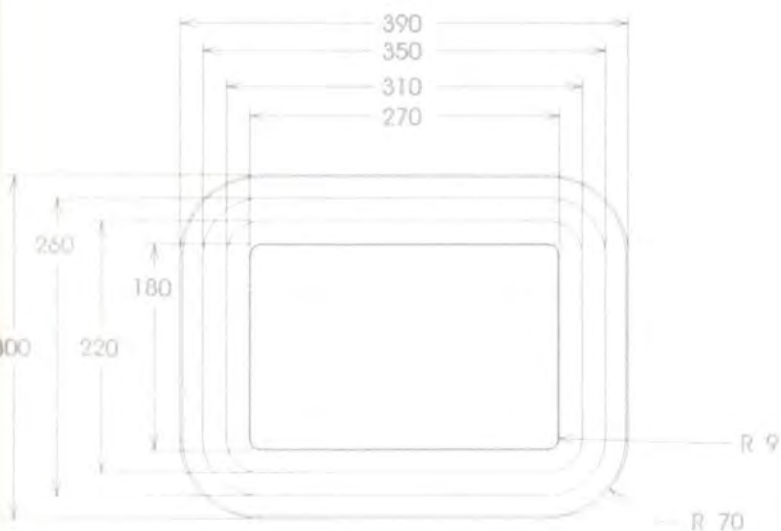
FECHA: 2004 06 04

VERSION 1

Página



Subgerencia de Desarrollo - Centro de Diseño para la Artesanía y las Pymes



Pieza: Individuales	Línea: Mesa	ESC. (Cm): PL.
Nombre: Individuales franjas	Referencia: Franjas	
Oficio: Tejeduría en fique	Materia Prima: Fique y cuero	
Técnica: Tejeduría en crochet		

Proceso de Producción: Corte y perforado del cuero. Tejido en crochet.

Observaciones:

Responsable: Pilar Robayo Fecha: Septiembre 2006

Referente(s)  Muestra  Línea  Empaque





**FORMATO**  
**Ficha de Dibujo y Planos Técnicos**

**CODIGO:** FORASD 07

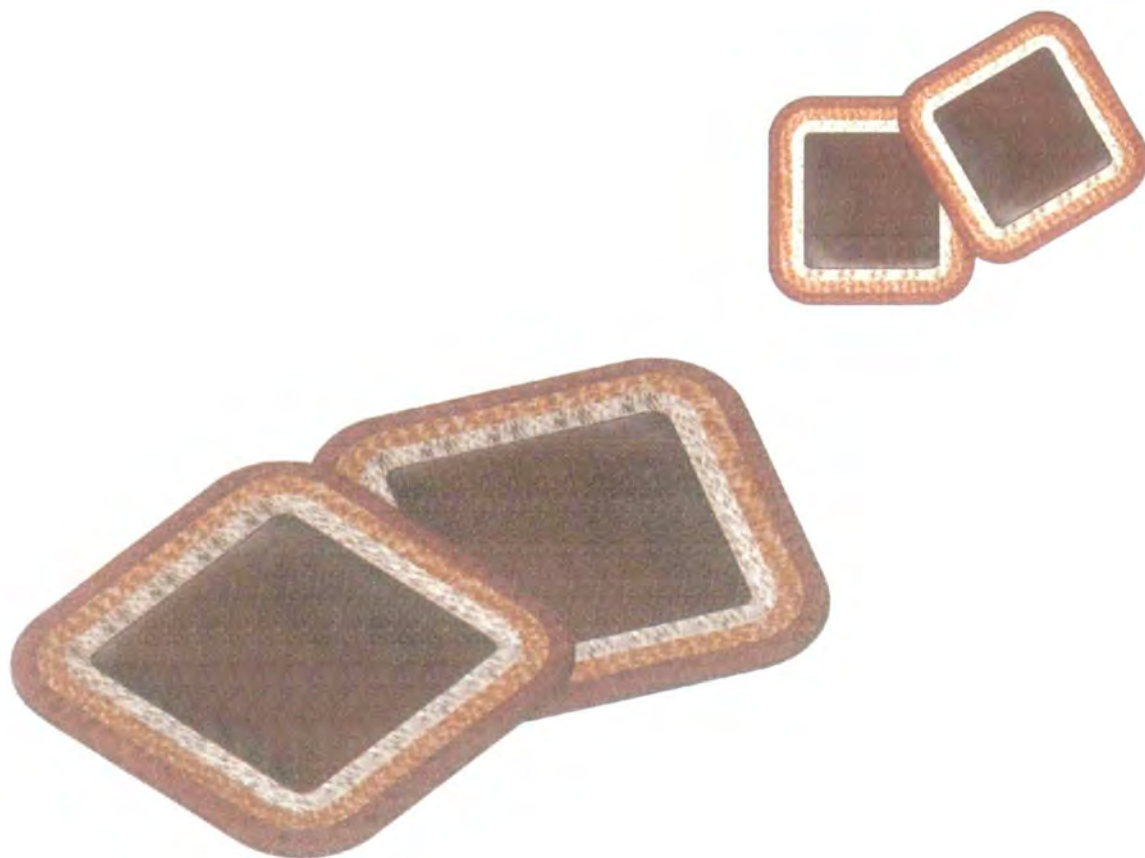
**FECHA:** 2004 06 04

**VERSION** 1

**Página**



**Subgerencia de Desarrollo - Centro de Diseño para la Artesanía y las Pymes**



Pieza: Portavaso

Línea: Mesa

ESC. (Cm): PL.

Nombre: Portavasos franjas

Referencia: Franjas

Oficio: Tejeduría en fique

Materia Prima: Fique y cuero

Técnica: Tejeduría en crochet

Proceso de Producción: Corte y perforado del cuero. Tejido en crochet.

Observaciones:

Responsable: Pilar Robayo

Fecha: Septiembre 2006

Referente(s)

Muestra  Línea  Empaque



Ministerio de Comercio, Industria y Turismo  
artesanas de Colombia s.a.

### FORMATO

### Ficha de Dibujo y Planos Técnicos

CODIGO: FORASD 07

FECHA: 2004 06 04

VERSION 1

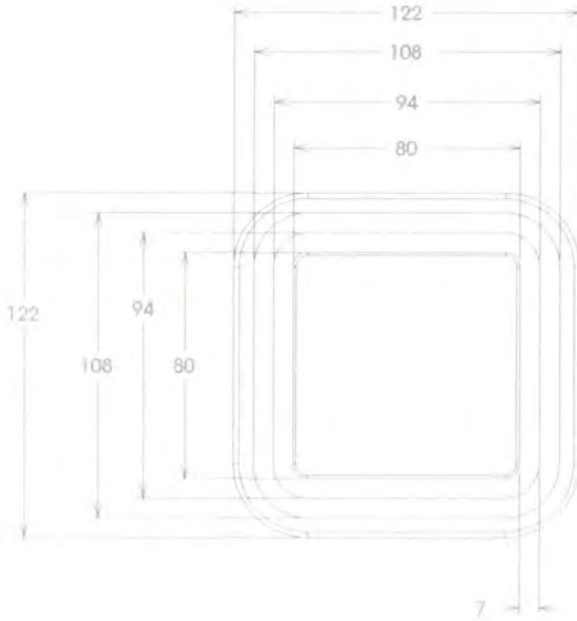
Página

Laboratorio  
Colombiano de  
Diseño  
para la artesanía  
y el emprendimiento  
Artístico - Manabías



Gobernación del  
Valle del Cauca

## Subgerencia de Desarrollo - Centro de Diseño para la Artesanía y las Pymes



Pieza: Portavaso	Línea: Mesa	ESC. (Cm):	PL.
Nombre: Portavasos franjas	Referencia: Franjas		
Oficio: Tejeduría en fique	Materia Prima: Fique y cuero		
Técnica: Tejeduría en crochet			

Proceso de Producción: Corte y perforado del cuero. Tejido en crochet.

Observaciones:

Responsable: Pilar Robayo      Fecha: Septiembre 2006

Referente(s)

Muestra     Línea     Empaque



Ministerio de Comercio, Industria y Turismo  
artesanías de Colombia s.a.

**FORMATO**  
**Ficha de  
Dibujo y Planos  
Técnicos**

CODIGO: FORASD 07

FECHA: 2004 06 04

VERSION 1

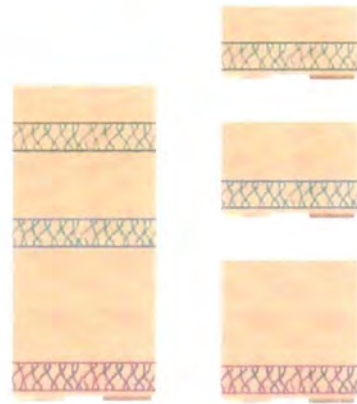
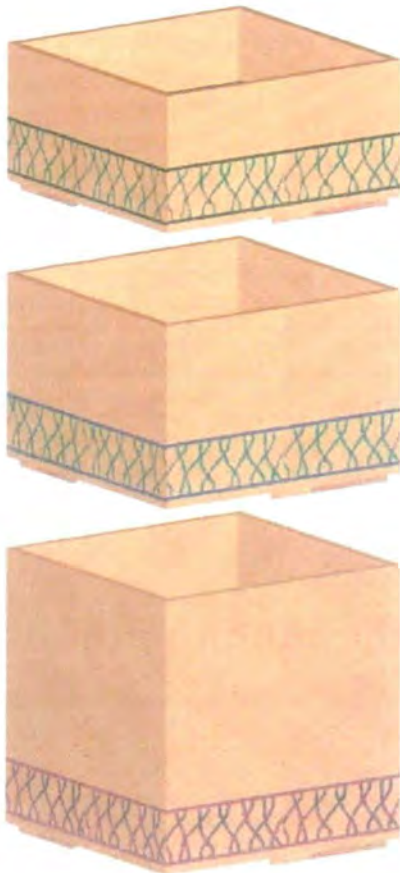
Página

Laboratorio  
Colombiano *diseño*  
para la artesanía  
del *comercio exterior*  
Armenia - Medellín



Gobernación del  
Valle del Cauca

**Subgerencia de Desarrollo - Centro de Diseño para la Artesanía y las Pymes**



Pieza: Organizadores	Línea: Hogar	ESC. (Cm):	PL.
Nombre: Organizadores apilables	Referencia: Lana y yute		
Oficio: Trabajos en yute	Materia Prima: Yute y lana		
Técnica: Aplicaciones			

Proceso de Producción: Medición, trazo y corte, ensamblado de estructura y bases.  
Elaboración de aplicaciones, forrado

Observaciones:

Responsable: Pilar Robayo Fecha: Septiembre 2006

Referente(s)

Muestra  Línea  Empaque



Ministerio de Comercio, Industria y Turismo  
artesanías de Colombia s.a.

**FORMATO**  
**Ficha de**  
**Dibujo y Planos**  
**Técnicos**

CODIGO: FORASD 07

FECHA: 2004 06 04

VERSION 1

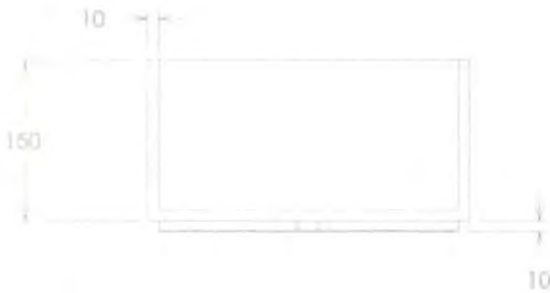
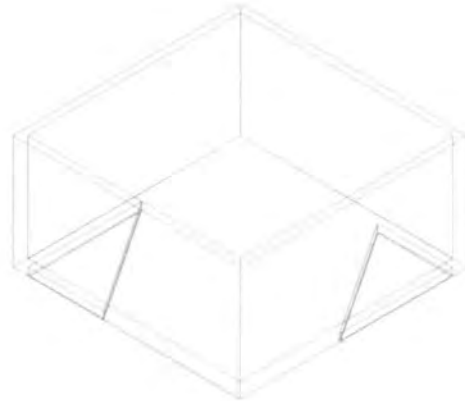
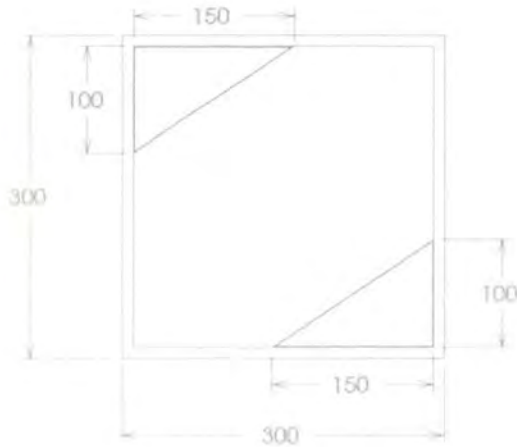
Página

Laboratorio  
Colombiano  
para el desarrollo  
del diseño  
artesanías de Colombia



Gobernación del  
Valle del Cauca

**Subgerencia de Desarrollo - Centro de Diseño para la Artesanía y las Pymes**



Pieza: Cajón	Línea: Hogar	ESC. (Cm):	PL.
Nombre: Organizadores apilables	Referencia: Lana y yute		
Oficio: Trabajos en yute	Materia Prima: Yute y lana		
Técnica: Aplicaciones			

Proceso de Producción: Medición, trazo y corte, ensamblado de estructura y bases.  
Elaboración de aplicaciones, forrado

Observaciones:

Responsable: Pilar Robayo Fecha: Septiembre 2006

Referente(s)

Muestra  Línea  Empaque



Ministerio de Comercio, Industria y Turismo  
artesanías de Colombia s.a.

**FORMATO**

**Ficha de  
Dibujo y Planos  
Técnicos**

CODIGO: FORASD 07

FECHA: 2004 06 04

VERSION 1

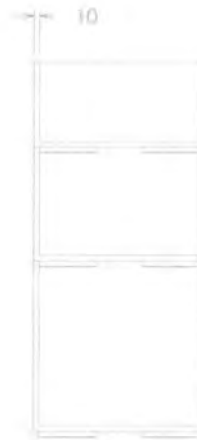
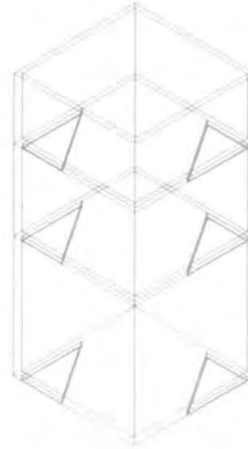
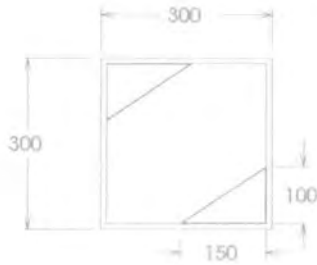
Página

Laboratorio  
Colombiano  
para el desarrollo  
de la artesanía  
y el turismo  
en el departamento  
del Cauca



Gobernación del  
Valle del Cauca

**Subgerencia de Desarrollo - Centro de Diseño para la Artesanía y las Pymes**



Pieza: Organizadores	Línea: Hogar	ESC (Cm):	PL.
Nombre: Organizadores apilables	Referencia: Lana y yute		
Oficio: Trabajos en yute	Materia Prima: Yute y lana		
Técnica: Aplicaciones			

Proceso de Producción: Medición, trazo y corte, ensamblado de estructura y bases.  
Elaboración de aplicaciones, forrado

Observaciones:

Responsable: Pilar Robayo      Fecha: Septiembre 2006

Referente(s)

- Muestra   
  Línea   
  Empaque





Ministerio de Comercio, Industria y Turismo  
artesanías de Colombia s.a.

### FORMATO

### Ficha de Dibujo y Planos Técnicos

CODIGO: FORASD 07

FECHA: 2004 06 04

VERSION 1

Página

Laboratorio  
Colombiano de Diseño  
para la artesanía y las Pymes



Gobernación del  
Valle del Cauca

## Subgerencia de Desarrollo - Centro de Diseño para la Artesanía y las Pymes



Pieza: Contenedor	Línea: Hogar	ESC. (Cm):	PL.
Nombre: Contenedor papel y fique bajo	Referencia: Franjas fique		
Oficio: Tejeduría en fibras	Materia Prima: Fibra de papel y fique		
Técnica: Tejido			

Proceso de Producción: Trenzado, tejido, rematado.

---

---

---

---

---

---

---

---

---

---

Observaciones:

---

---

---

---

---

---

---

---

---

---

Responsable: Pilar Robayo      Fecha: Septiembre 2006

Referente(s)  Muestra  Línea  Empaque



**FORMATO**  
**Ficha de Dibujo y Planos Técnicos**

CODIGO: FORASD 07

FECHA: 2004 06 04

VERSION 1

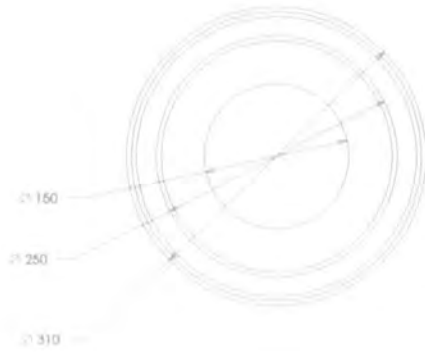
Página

Laboratorio Colombiano de Diseño para el desarrollo y el fortalecimiento de la artesanía



Gobernación del Valle del Cauca

**Subgerencia de Desarrollo - Centro de Diseño para la Artesanía y las Pymes**



Pieza: Contenedor	Línea: Hogar	ESC. (Cm):	PL.
Nombre: Contenedor papel y fique bajo	Referencia: Franjas fique		
Oficio: Tejeduría en fibras	Materia Prima: Fibra de papel y fique		
Técnica: Tejido			

Proceso de Producción: Trenzado, tejido, rematado.

Observaciones:

Responsable: Pilar Robayo      Fecha: Septiembre 2006

Referente(s)

Muestra     Línea     Empaque



Ministerio de Comercio, Industria y Turismo  
artesanías de Colombia s.a.

**FORMATO**  
**Ficha de**  
**Dibujo y Planos**  
**Técnicos**

CODIGO: FORASD 07

FECHA: 2004 06 04

VERSION 1

Página

Laboratorio  
Colombiano *de diseño*  
para la artesanía y las pymes  
Armenia - Muzo



Gobernación del  
Valle del Cauca

**Subgerencia de Desarrollo - Centro de Diseño para la Artesanía y las Pymes**



Pieza: Contenedor	Línea: Hogar	ESC. (Cm):	PL.
Nombre: Contenedor papel y fique alto	Referencia: Franjas fique		
Oficio: Tejeduría en fibras	Materia Prima: Fibra de papel y fique		
Técnica: Tejido			

Proceso de Producción: Trenzado, tejido, rematado.

---

---

---

---

---

---

---

---

---

---

Observaciones:

---

---

---

---

---

---

---

---

---

---

Responsable: Pilar Robayo      Fecha: Septiembre 2006

Referente(s)

- Muestra   
 Línea   
 Empaque



Ministerio de Comercio, Industria y Turismo  
artesanías de Colombia s.a.

**FORMATO**

**Ficha de  
Dibujo y Planos  
Técnicos**

CODIGO: FORASD 07

FECHA: 2004 06 04

VERSION 1

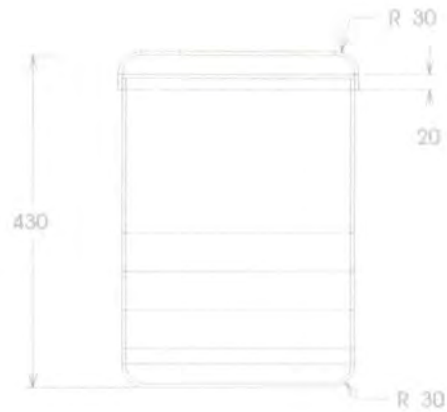
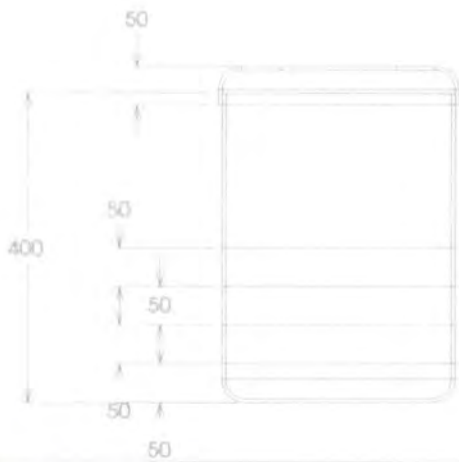
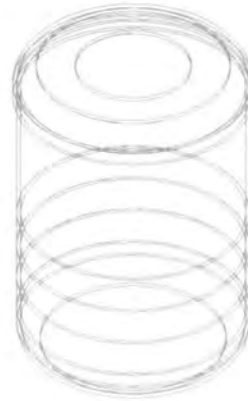
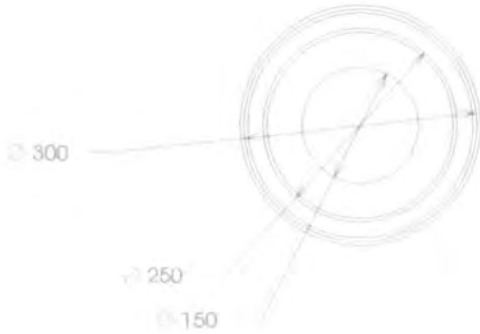
Página

Laboratorio  
Colombiano  
para la promoción  
del diseño  
Artista: Esteban



Gobernación del  
Valle del Cauca

**Subgerencia de Desarrollo - Centro de Diseño para la Artesanía y las Pymes**



Pieza: Contenedor	Línea: Hogar	ESC. (Cm): PL.
Nombre: Contenedor papel y fique alto	Referencia: Franjas fique	
Oficio: Tejeduría en fibras	Materia Prima: Fibra de papel y fique	
Técnica: Tejido		

Proceso de Producción: Trenzado, tejido, rematado.

---



---



---



---



---



---



---



---

Observaciones:

---



---



---



---



---



---



---



---

Responsable: Pilar Robayo      Fecha: Septiembre 2006

Referente(s)

- Muestra   
  Línea   
  Empaque



**FORMATO**  
**Ficha de Dibujo y Planos Técnicos**

CODIGO: FORASD 07

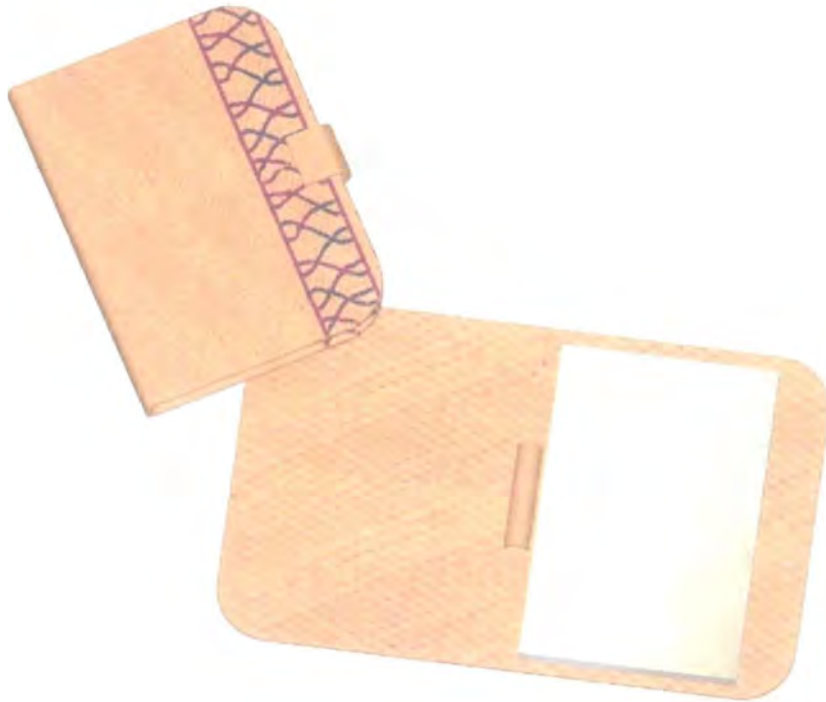
FECHA: 2004 06 04

VERSION 1

Página



**Subgerencia de Desarrollo - Centro de Diseño para la Artesanía y las Pymes**



Pieza: Agenda	Línea: Escritorio	ESC. (Cm):	PL.
Nombre: Agenda tapa yute	Referencia: Yute y lana		
Oficio: Trabajos en yute	Materia Prima: Yute y lana		
Técnica: Aplicaciones			

Proceso de Producción: Medición, trazo, corte, elaboración de aplicaciones, armado

Observaciones:

Responsable: Pilar Robayo      Fecha: Septiembre 2006

Referente(s)     Muestra     Línea     Empaque





**FORMATO**  
**Ficha de Dibujo y Planos Técnicos**

CODIGO: FORASD 07

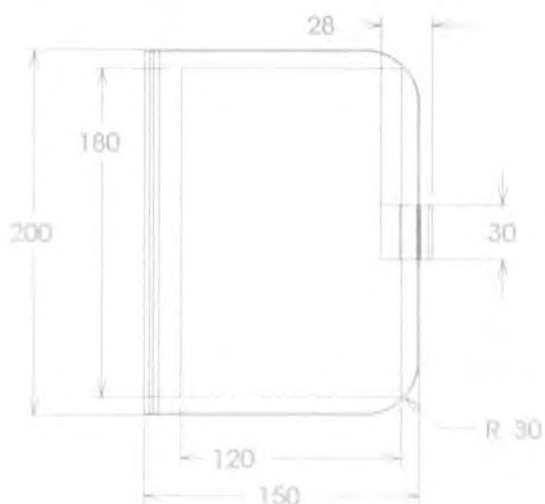
FECHA: 2004 06 04

VERSION 1

Página



**Subgerencia de Desarrollo - Centro de Diseño para la Artesanía y las Pymes**



Pieza: Agenda	Línea: Escritorio	ESC. (Cm):	PL.
Nombre: Agenda tapa yute	Referencia: Yute y lana		
Oficio: Trabajos en yute	Materia Prima: Yute y lana		
Técnica: Aplicaciones			

Proceso de Producción: Medición, trazo, corte, elaboración de aplicaciones, armado

Observaciones:

Responsable: Pilar Robayo      Fecha: Septiembre 2006

Referente(s)

- Muestra   
  Línea   
  Empaque



**FORMATO**  
**Ficha de Dibujo y Planos Técnicos**

CODIGO: FORASD 07

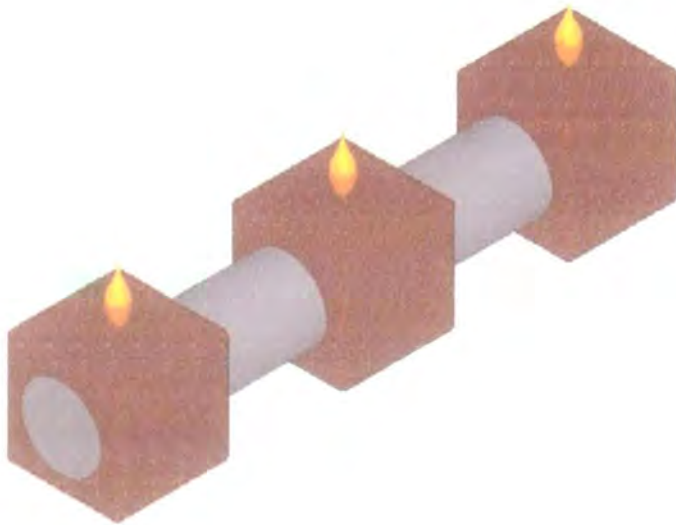
FECHA: 2004 06 04

VERSION 1

Página



**Subgerencia de Desarrollo - Centro de Diseño para la Artesanía y las Pymes**



Pieza: Vela	Línea: Hogar	ESC. (Cm):	PL.
Nombre: Velas intersecciones x 3	Referencia: Intersecciones x 3		
Oficio: Cerería	Materia Prima: Parafina		
Técnica: Vaciado en moldes			

Proceso de Producción: Elaboración de moldes, vaciado, ensamblado

---

---

---

---

---

---

---

---

---

---

Observaciones:

---

---

---

---

---

---

---

---

---

---

Responsable: Pilar Robayo      Fecha: Septiembre 2006

Referente(s)       Muestra       Línea       Empaque



**FORMATO**  
**Ficha de Dibujo y Planos Técnicos**

CODIGO: FORASD 07

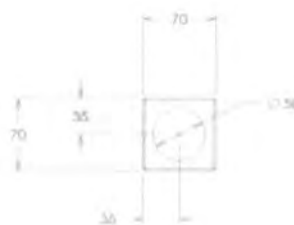
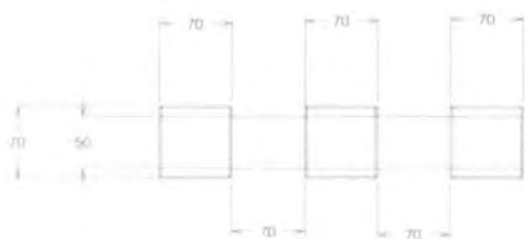
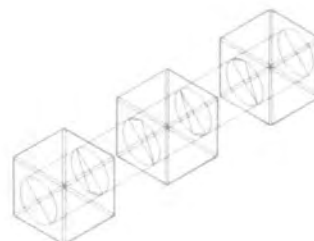
FECHA: 2004 06 04

VERSION 1

Página



**Subgerencia de Desarrollo - Centro de Diseño para la Artesanía y las Pymes**



Pieza: Vela	Línea: Hogar	ESC. (Cm):	PL..
Nombre: Velas intersecciones x 3	Referencia: Intersecciones x 3		
Oficio: Cerería	Materia Prima: Parafina		
Técnica: Vaciado en moldes			

Proceso de Producción: Elaboración de moldes, vaciado, ensamblado

Observaciones:

Responsable: Pilar Robayo Fecha: Septiembre 2006

Referente(s)  Muestra  Línea  Empaque





Ministerio de Comercio, Industria y Turismo  
artesanías de Colombia s.a.

**FORMATO**  
**Ficha de Dibujo y Planos Técnicos**

CODIGO: FORASD 07

FECHA: 2004 06 04

VERSION 1

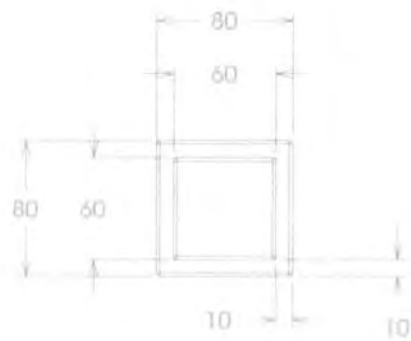
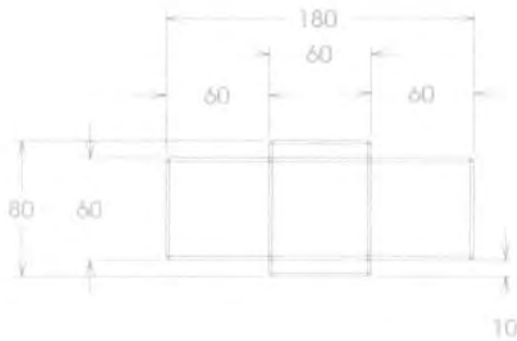
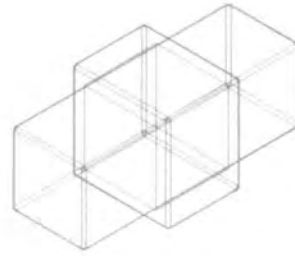
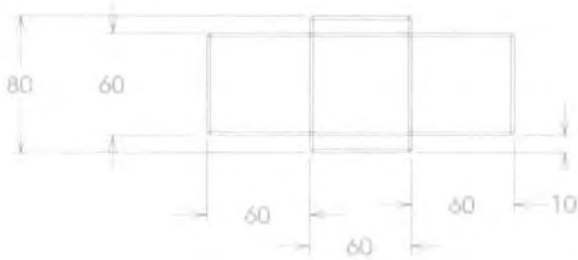
Página

Laboratorio Colombiano de Diseño  
para la promoción de la pequeña y mediana empresa



Gobernación del Valle del Cauca

**Subgerencia de Desarrollo - Centro de Diseño para la Artesanía y las Pymes**



Pieza: Vela	Línea: Hogar	ESC. (Cm):	PL.
Nombre: Velas intersecciones x 2	Referencia: Intersecciones x 2		
Oficio: Cerería	Materia Prima: Parafina		
Técnica: Vaciado en moldes			

Proceso de Producción: Elaboración de moldes, vaciado, ensamblado

---



---



---



---



---



---

Observaciones:

---



---



---



---



---



---

Responsable: Pilar Robayo      Fecha: Septiembre 2006

Referente(s)

Muestra   
  Línea   
  Empaque





**FORMATO**  
**Ficha de Dibujo y Planos Técnicos**

CODIGO: FORASD 07

FECHA: 2004 06 04

VERSION 1

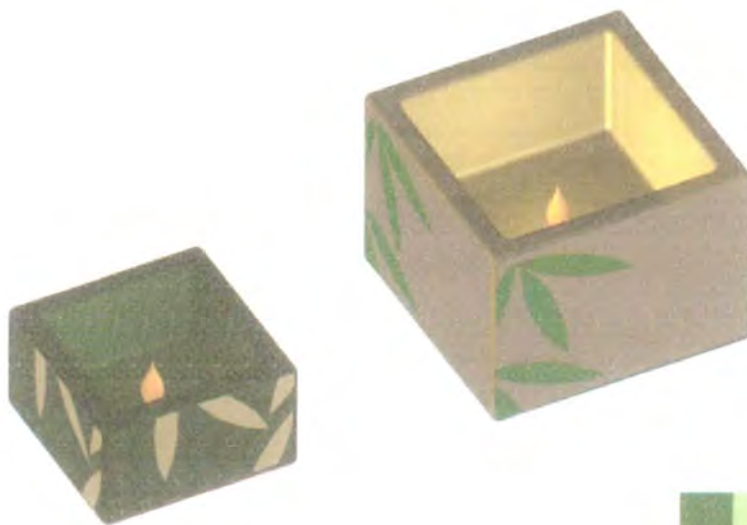
Página

Laboratorio Colombiano de Diseño para la artesanía y las Pymes



Gobernación del Valle del Cauca

**Subgerencia de Desarrollo - Centro de Diseño para la Artesanía y las Pymes**



Pieza: Velas	Línea: Decoración	ESC. (Cm):	PL.
Nombre: Fanal	Referencia: Hojas		
Oficio: Cerería	Materia Prima: Parafina		
Técnica: Vaciado en moldes y aplicaciones			

Proceso de Producción: Elaboración de moldes, vaciado, ensamblado

Observaciones:

Responsable: Pilar Robayo      Fecha: Septiembre 2006

Referente(s)

- Muestra   
  Línea   
  Empaque



**FORMATO**  
**Ficha de Dibujo y Planos Técnicos**

CODIGO: FORASD 07

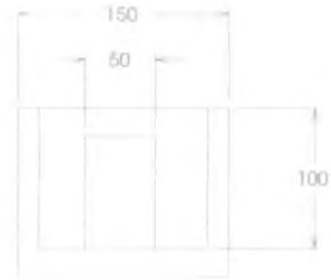
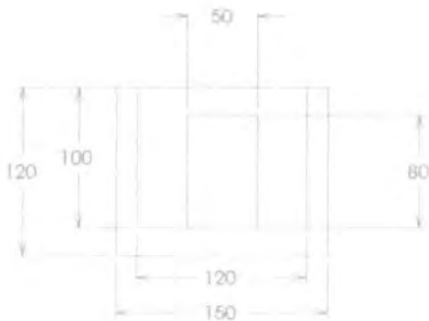
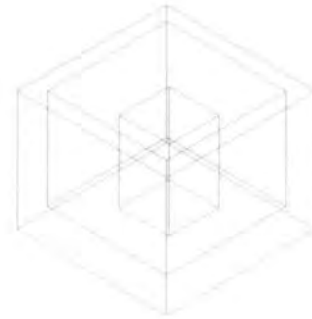
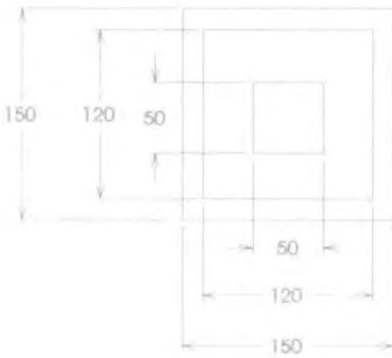
FECHA: 2004 06 04

VERSION 1

Página



**Subgerencia de Desarrollo - Centro de Diseño para la Artesanía y las Pymes**



Pieza: Velas	Línea: Decoración	ESC. (Cm):	Pl.
Nombre: Fanal	Referencia: Hojas		
Oficio: Cerería	Materia Prima: Parafina		
Técnica: Vaciado en moldes y aplicaciones			

Proceso de Producción: Elaboración de moldes, vaciado, ensamblado

---



---



---



---



---



---

Observaciones:

---



---



---



---



---



---

Responsable: Pilar Robayo      Fecha: Septiembre 2006

Referente(s)       Muestra       Línea       Empaque



**FORMATO**  
**Ficha de Dibujo y Planos Técnicos**

CODIGO: FORASD 07

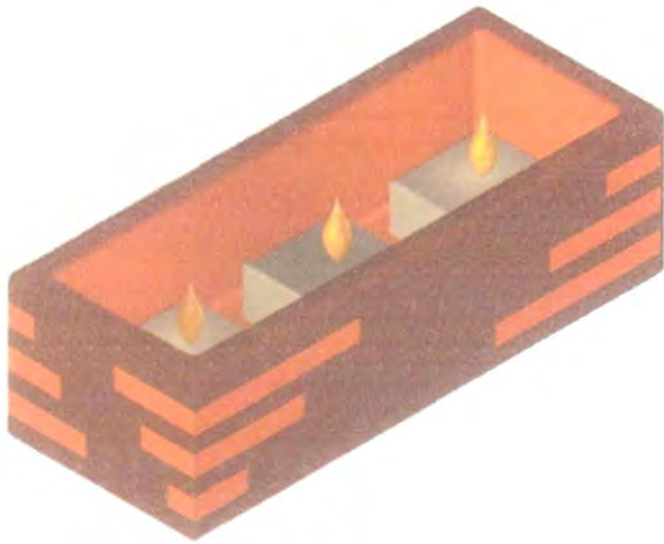
FECHA: 2004 06 04

VERSION 1

Página



**Subgerencia de Desarrollo - Centro de Diseño para la Artesanía y las Pymes**



Pieza: Velas	Línea: Decoración	ESC. (Cm):	PL.
Nombre: Fanal x 3	Referencia: Líneas		
Oficio: Cerería	Materia Prima: Parafina		
Técnica: Vaciado en moldes y aplicaciones			

Proceso de Producción: Elaboración de moldes, vaciado, ensamblado

---



---



---



---



---



---

Observaciones:

---



---



---



---



---



---

Responsable: Pilar Robayo      Fecha: Septiembre 2006

Referente(s)

- Muestra   
  Línea   
  Empaque



**FORMATO**  
**Ficha de Dibujo y Planos Técnicos**

CODIGO: FORASD 07

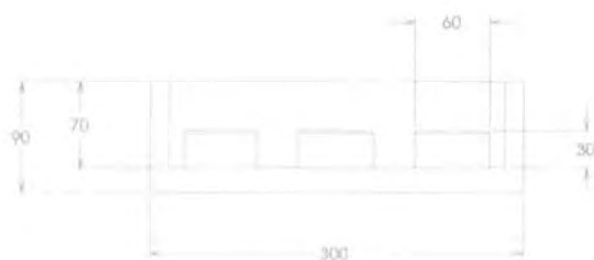
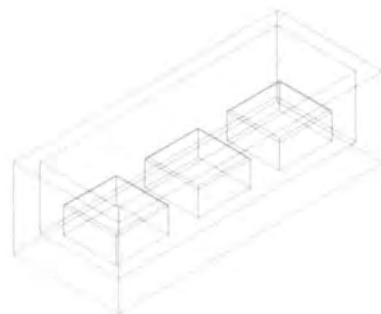
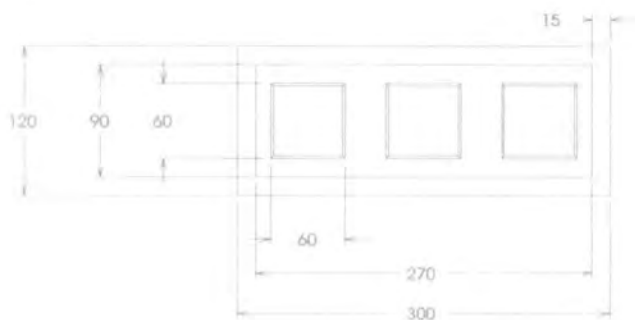
FECHA: 2004 06 04

VERSION 1

Página



**Subgerencia de Desarrollo - Centro de Diseño para la Artesanía y las Pymes**



Pieza: Velas	Línea: Decoración	ESC. (Cm):	PL.
Nombre: Fanal x 3	Referencia: Líneas		
Oficio: Cerería	Materia Prima: Parafina		
Técnica: Vaciado en moldes y aplicaciones			

Proceso de Producción: Elaboración de moldes, vaciado, ensamblado

---



---



---



---



---



---

Observaciones:

---



---



---



---



---



---

Responsable: Pilar Robayo      Fecha: Septiembre 2006

Referente(s)

- Muestra   
  Línea   
  Empaque



Ministerio de Comercio, Industria y Turismo  
artesanías de Colombia s.a.

**FORMATO**  
**Ficha de Dibujo y Planos Técnicos**

CODIGO: FORASD 07

FECHA: 2004 06 04

VERSION 1

Página

Laboratorio Colombiano *de Diseño*  
para la artesanía  
América - Mercaldea



Gobernación del Valle del Cauca

**Subgerencia de Desarrollo - Centro de Diseño para la Artesanía y las Pymes**



Pieza: Lámpara	Línea: Iluminación	ESC. (Cm):	PL.
Nombre: 002	Referencia:		
Oficio: Madera, tejeduría	Materia Prima: Guadua, Figue		
Técnica: Corte, Ensamble, tejido			

Proceso de Producción: Corte, pulido, tejido, ensamble

---

---

---

---

---

---

---

---

---

---

Observaciones:

---

---

---

---

---

---

---

---

---

---

Responsable: David Correal      Fecha: Septiembre 2006

Referente(s)

- Muestra     Línea     Empaque





**FORMATO**  
**Ficha de Dibujo y Planos Técnicos**

CODIGO: FORASD 07

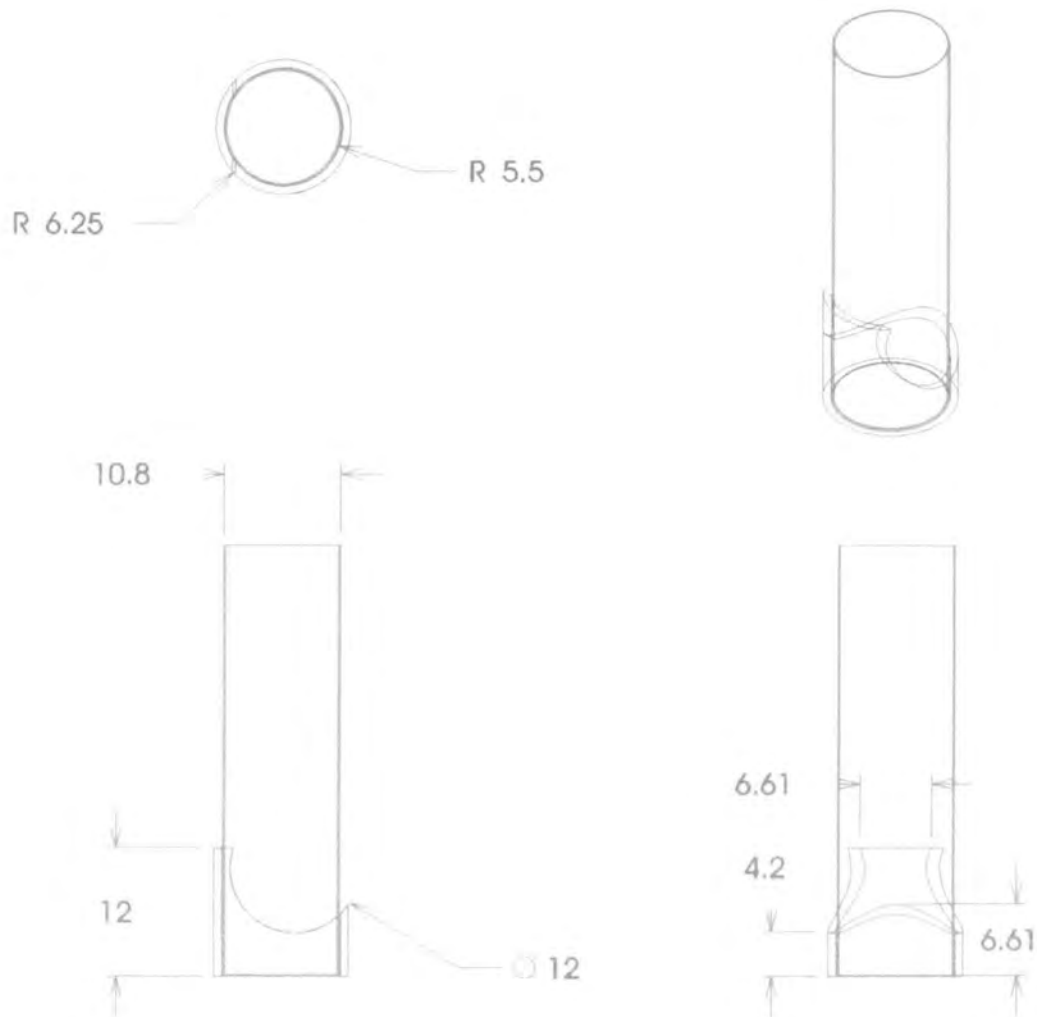
FECHA: 2004 06 04

VERSION 1

Página



**Subgerencia de Desarrollo - Centro de Diseño para la Artesanía y las Pymes**



Pieza: Lámpara	Línea: Iluminación	ESC. (Cm):	PL.
Nombre: 002	Referencia:		
Oficio: Madera, tejeduría	Materia Prima: Guadua, Fique		
Técnica: Corte, Ensamble, tejido			

Proceso de Producción: Corte, pulido, tejido, ensamble

Observaciones:

Responsable: David Correal	Fecha: Septiembre 2006
----------------------------	------------------------

Referente(s)

- Muestra  Línea  Empaque

	<b>FORMATO</b>  <b>Ficha de Dibujo y Planos Técnicos</b>	<b>CODIGO: FORASD 07</b>		
		<b>FECHA: 2004 06 04</b>	<b>VERSION 1</b>	

**Subgerencia de Desarrollo - Centro de Diseño para la Artesanía y las Pymes**



Pieza: Lámpara	Línea: Iluminación	ESC. (Cm):	PL.
Nombre: 001	Referencia:		
Oficio: Madera, tejeduría	Materia Prima: Guadua, Fique		
Técnica: Corte, Ensamble, tejido			

Proceso de Producción: Corte, pulido, tejido, ensamble

---

---

---

---

---

---

---

---

---

---

Observaciones:

---

---

---

---

---

---

---

---

---

---

Responsable: David Correal      Fecha: Septiembre 2006

Referente(s)  Muestra  Línea  Empaque





**FORMATO**

**Ficha de  
Dibujo y Planos  
Técnicos**

CODIGO: FORASD 07

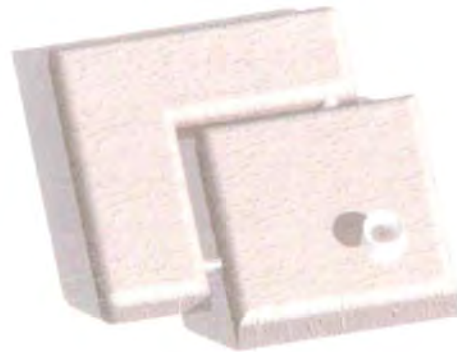
FECHA: 2004 06 04

VERSION 1

Página



**Subgerencia de Desarrollo - Centro de Diseño para la Artesanía y las Pymes**



Pieza: Perchero	Línea: Pared	ESC. (Cm): PL.
Nombre: Perchero 11	Referencia:	
Oficio: Yeso	Materia Prima: Yeso, metal	
Técnica: Moldes		

Proceso de Producción: Modelado, molde, vaciado, pulido

---

---

---

---

---

---

---

---

Observaciones:

---

---

---

---

---

---

---

---

---

---

Responsable: David Correal      Fecha: Septiembre 2006

Referente(s)

Muestra     Línea     Empaque



**FORMATO**  
**Ficha de Dibujo y Planos Técnicos**

CODIGO: FORASD 07

FECHA: 2004 06 04

VERSION 1

Página

Laboratorio Colombiano para la artesanía *de Diseño*  
Artesanía - Mercados



Gobernación del Valle del Cauca

**Subgerencia de Desarrollo - Centro de Diseño para la Artesanía y las Pymes**



Pieza: Perchero	Línea: Pared	ESC. (Cm):	PL.
Nombre: Perchero II	Referencia:		
Oficio: Yeso	Materia Prima: Yeso, metal		
Técnica: Moldes			

Proceso de Producción: Modelado, molde, vaciado, pulido

Observaciones:

Responsable: David Correal	Fecha: Septiembre 2006
----------------------------	------------------------

Referente(s)

- Muestra  Línea  Empaque





Ministerio de Comercio, Industria y Turismo  
artesanías de Colombia s.a.

**FORMATO**

**Ficha de  
Dibujo y Planos  
Técnicos**

CODIGO: FORASD 07

FECHA: 2004 06 04

VERSION 1

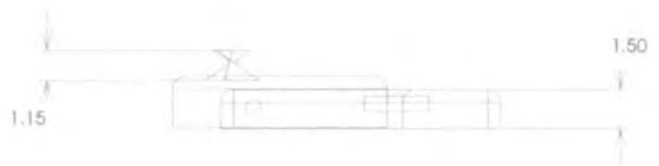
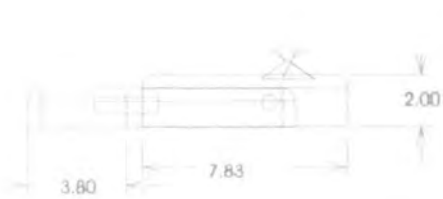
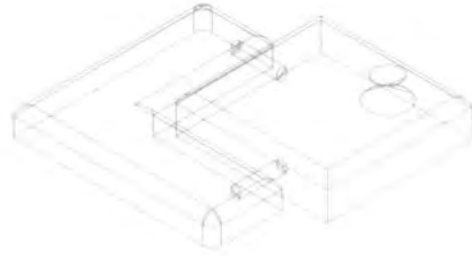
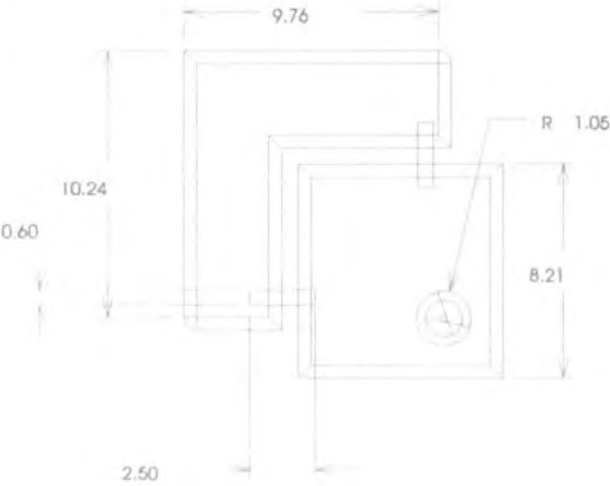
Página

Laboratorio  
Colombiano de *Diseno*  
para la artesanía  
y el comercio  
Artisanía - Mercados



Gobernación del  
Valle del Cauca

**Subgerencia de Desarrollo - Centro de Diseño para la Artesanía y las Pymes**



Pieza: Perchero	Línea: Pared	ESC. (Cm): PL
Nombre: Perchero II	Referencia:	
Oficio: Yeso	Materia Prima: Yeso, metal	
Técnica: Moldes		

Proceso de Producción: Modelado, molde, vaciado, pulido

Observaciones:

Responsable: David Corral      Fecha: Septiembre 2006

Referente(s)       Muestra       Línea       Empaque



Ministerio de Comercio, Industria y Turismo  
artesanías de Colombia s.a.

**FORMATO**  
  
**Ficha de  
Dibujo y Planos  
Técnicos**

CODIGO: FORASD 07

FECHA: 2004 06 04

VERSION 1

Página

Laboratorio  
Colombiano *disiño*  
para la artesanía  
de *plástico* y *resina*  
Artesa - Medellín



Gobernación del  
Valle del Cauca

**Subgerencia de Desarrollo - Centro de Diseño para la Artesanía y las Pymes**



Pieza: Perchero	Línea: Pared	ESC. (Cm): PL.
Nombre: Perchero 01	Referencia:	
Oficio: Yeso	Materia Prima: Yeso, metal	
Técnica: Moldes		

Proceso de Producción: Modelado, molde, vaciado, pulido

Observaciones:

Responsable: David Correal      Fecha: Septiembre 2006

Referente(s)       Muestra       Línea       Empaque



**FORMATO**

**Ficha de  
Dibujo y Planos  
Técnicos**

CODIGO: FORASD 07

FECHA: 2004 06 04

VERSION 1

Página



**Subgerencia de Desarrollo - Centro de Diseño para la Artesanía y las Pymes**



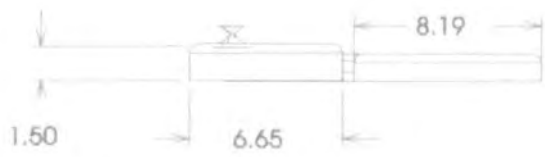
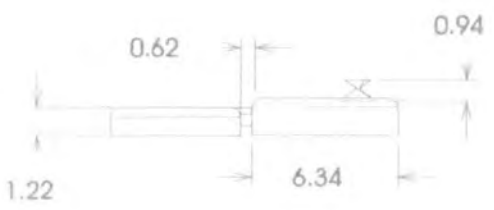
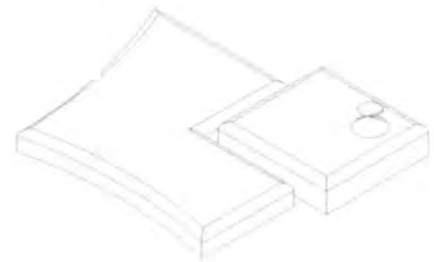
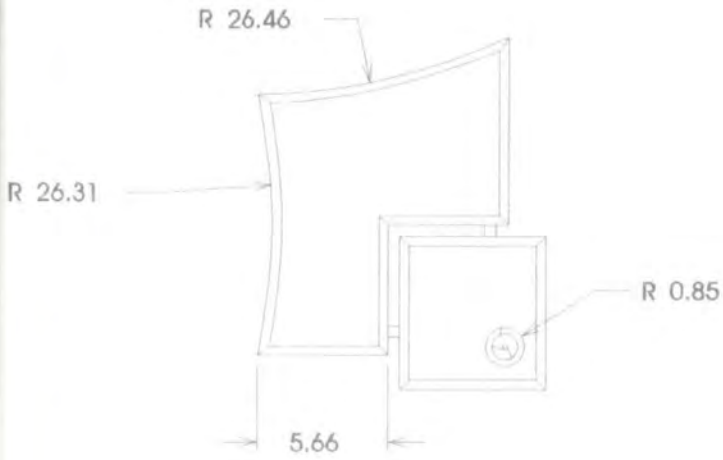
Pieza: Perchero	Línea: Pared	ESC. (Cm): PL.
Nombre: Perchero 01	Referencia:	
Oficio: Yeso	Materia Prima: Yeso, metal	
Técnica: Moldes		

Proceso de Producción: Modelado, molde, vaciado, pulido	
Responsable: David Correal	Fecha: Septiembre 2006

Observaciones:

Referente(s)  Muestra  Linea  Empaque

**Subgerencia de Desarrollo - Centro de Diseño para la Artesanía y las Pymes**



Pieza: Perchero	Línea: Pared	ESC. (Cm): PL.
Nombre: Perchero 01	Referencia:	
Oficio: Yeso	Materia Prima: Yeso, metal	
Técnica: Moldes		

Proceso de Producción: Modelado, molde, vaciado, pulido

Observaciones:

Responsable: David Correal      Fecha: Septiembre 2006

Referente(s)

Muestra     Línea     Empaque











Ministerio de Comercio, Industria y Turismo  
artesanías de Colombia s.a.

**FORMATO**

**Ficha de  
Dibujo y Planos  
Técnicos**

CODIGO: FORASD 07

FECHA: 2004 06 04

VERSION 1

Página

Laboratorio  
Colombiano *de diseño*  
para la artesanía  
del departamento  
de Antioquia - Medellín



Gobernación del  
Valle del Cauca

**Subgerencia de Desarrollo - Centro de Diseño para la Artesanía y las Pymes**



Pieza: Porta- calientes	Línea: Comedor	ESC. (Cm): PL.
Nombre: P-Eliconia	Referencia:	
Oficio: Maderas	Materia Prima: Madera	
Técnica: Corte, talla		

Proceso de Producción: Corte, Pulido, Talla.

---

---

---

---

---

---

---

---

---

---

Observaciones:

---

---

---

---

---

---

---

---

---

---

Responsable: David Correa      Fecha: Septiembre 2006

Referente(s)       Muestra       Línea       Empaque



**FORMATO**  
**Ficha de Dibujo y Planos Técnicos**

CODIGO: FORASD 07

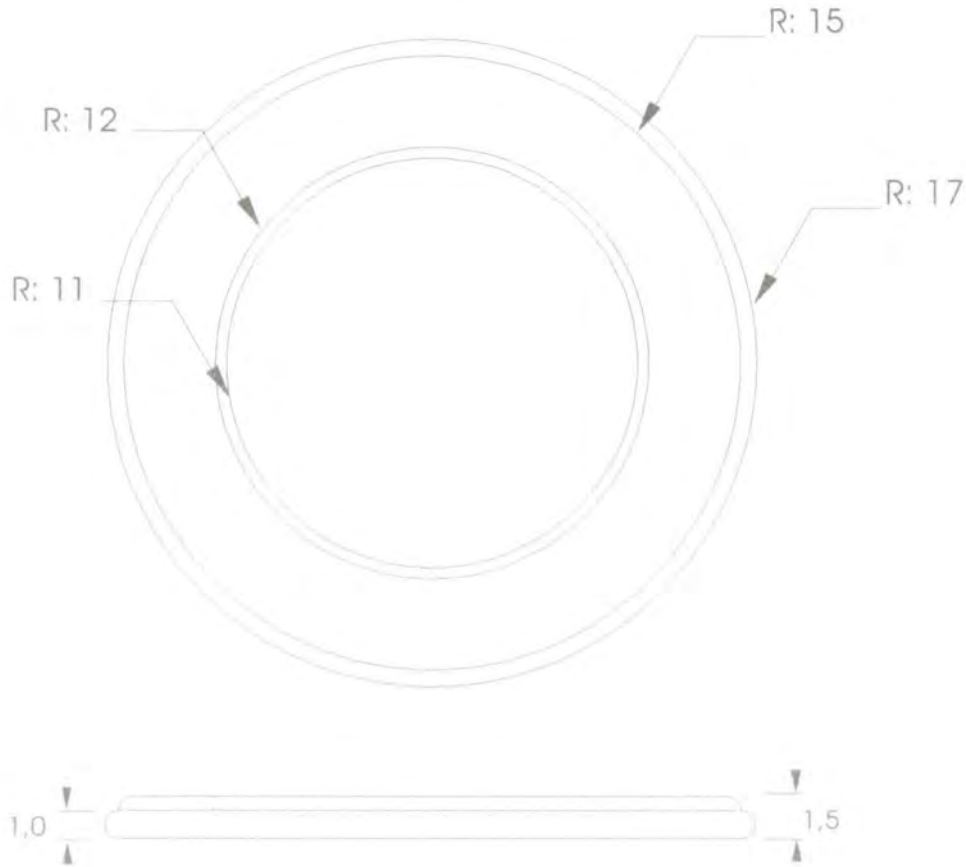
FECHA: 2004 06 04

VERSION 1

Página



**Subgerencia de Desarrollo - Centro de Diseño para la Artesanía y las Pymes**



Pieza: Porta- plato	Línea: Comedor	ESC. (Cm):	PL.
Nombre: P-Eliconia	Referencia:		
Oficio: Maderas	Materia Prima: Madera		
Técnica: Corte, talla			

Proceso de Producción: Corte, Pulido, Talla.

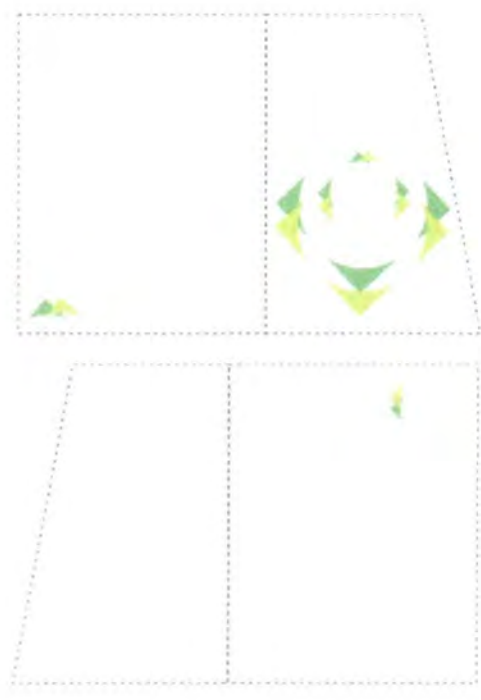
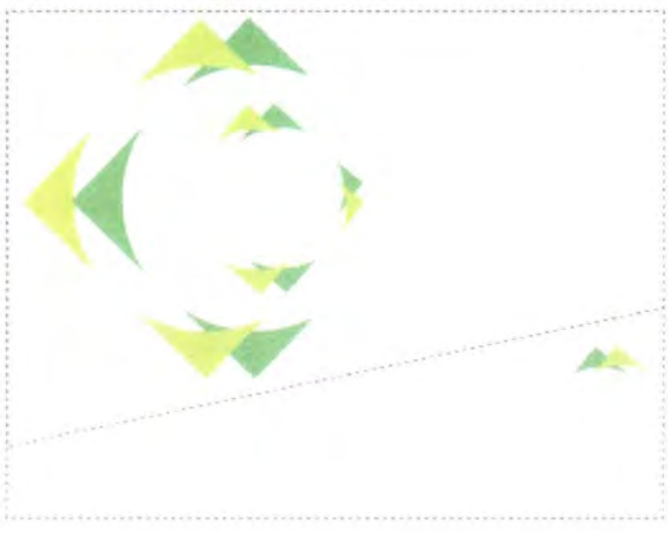
Observaciones:

Responsable: David Correa	Fecha: Septiembre 2006
---------------------------	------------------------

Referent(s)  Muestra  Línea  Empaque

	<b>FORMATO</b>  <b>Ficha de Dibujo y Planos Técnicos</b>	<b>CODIGO: FORASD 07</b>		Laboratorio Colombiano de Diseño para la artesanía Arteses - Medellín  Gobernación del Valle del Cauca
		<b>FECHA: 2004 06 04</b>	<b>VERSION 1</b>	

**Subgerencia de Desarrollo - Centro de Diseño para la Artesanía y las Pymes**



Pieza: Tarjeteria	Línea: Papelería	ESC. (Cm):	PL.
Nombre: Tarjeta 2	Referencia:		
Oficio: Papel	Materia Prima: Papel, pétalos, hojas, entre otros.		
Técnica: Corte, ensamble			

Proceso de Producción: corte, composicion, ensamble

Observaciones:

Responsable: David Correa	Fecha: Septiembre 2006
---------------------------	------------------------

Referente(s)  Muestra  Línea  Empaque







**FORMATO**  
**Ficha de Dibujo y Planos Técnicos**

CODIGO: FORASD 07

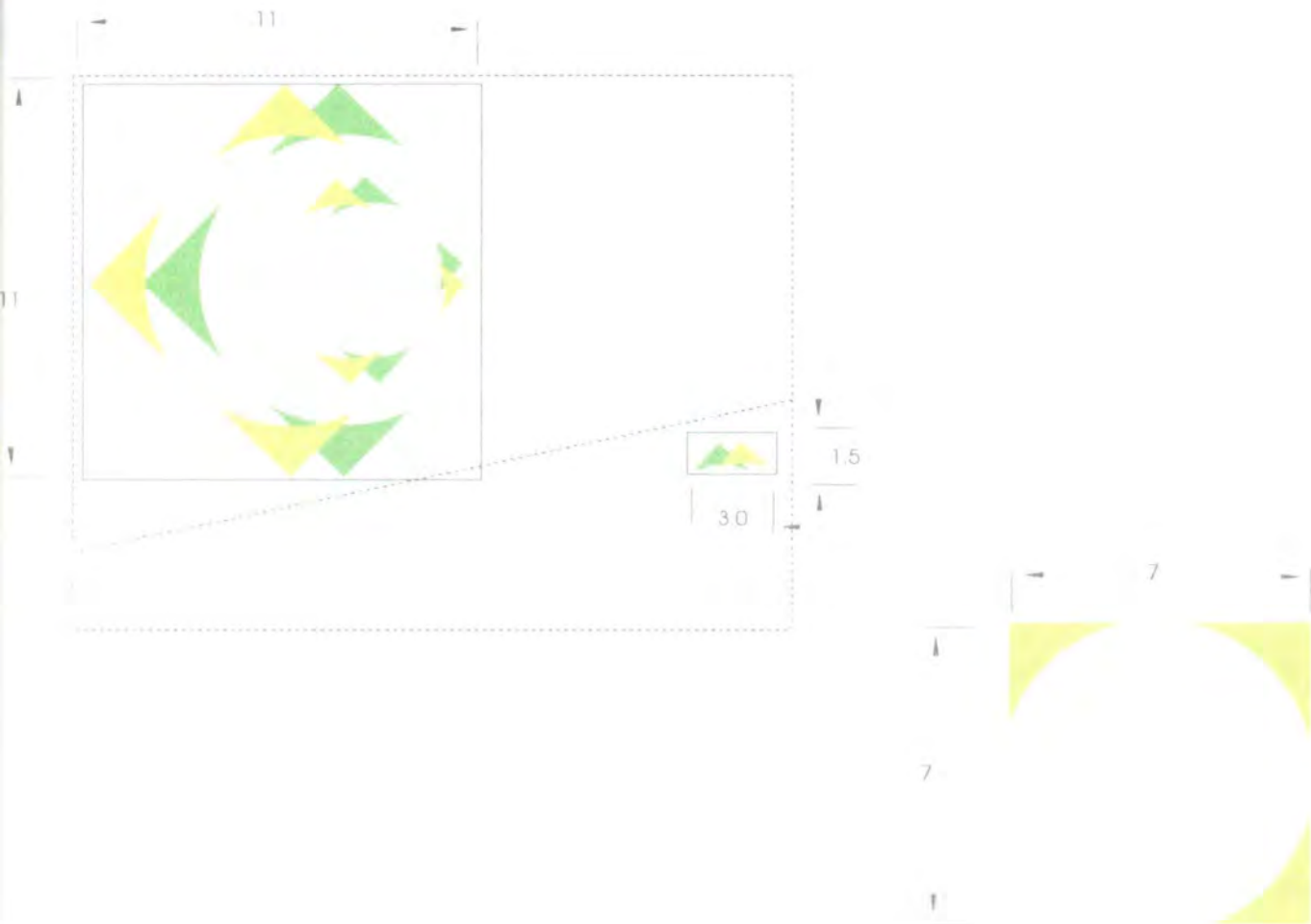
FECHA: 2004 06 04

VERSION 1

Página



**Subgerencia de Desarrollo - Centro de Diseño para la Artesanía y las Pymes**



Pieza: Tarjeteria	Línea: Papeleria	ESC. (Cm): PL.
Nombre: Tarjeta 2	Referencia:	
Oficio: Papel	Materia Prima: Papel, petalos, hojas, entre otros.	
Técnica: Corte, ensamble		

Proceso de Producción: corte, composicion, ensamble

---



---



---



---



---



---



---

Observaciones:

---



---



---



---



---



---



---

Responsable: David Correa      Fecha: Septiembre 2006

Referente(s)       Muestra       Línea       Empaque



**FORMATO**  
**Ficha de Dibujo y Planos Técnicos**

CODIGO: FORASD 07

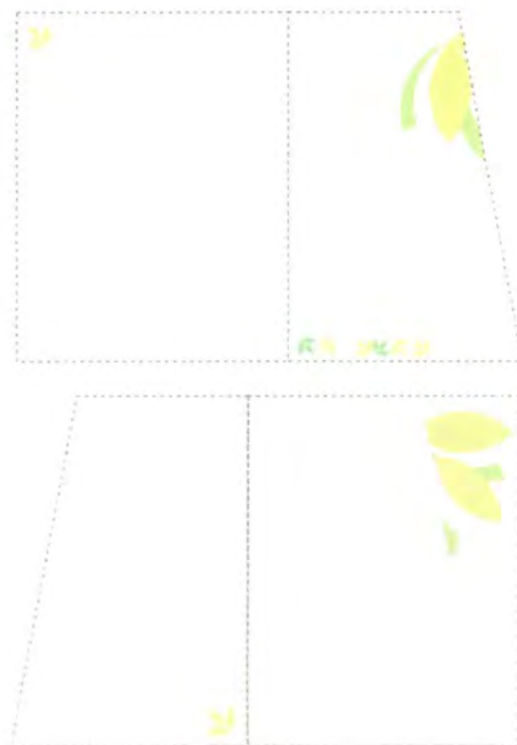
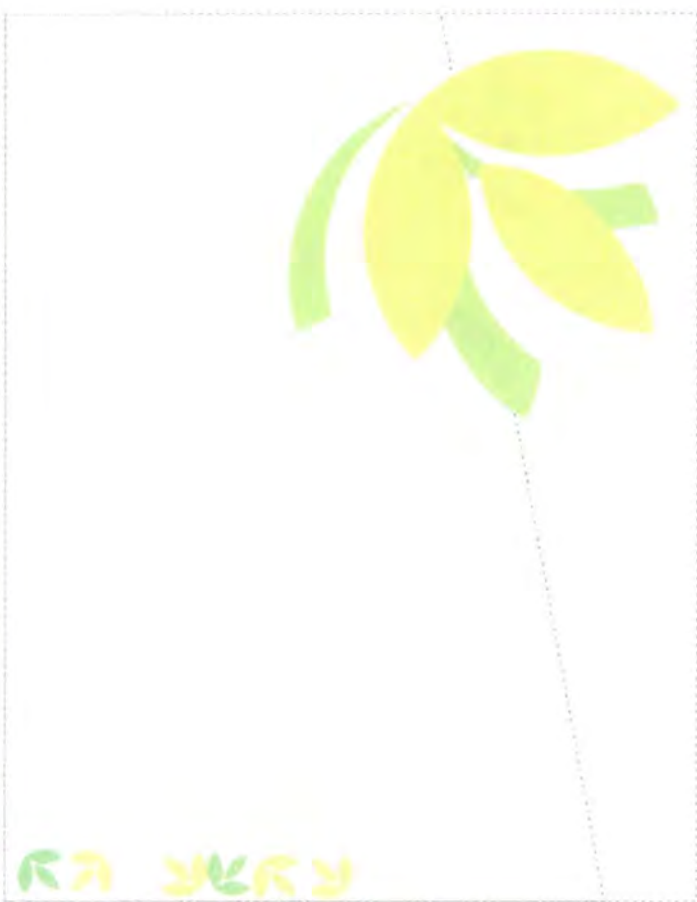
FECHA: 2004 06 04

VERSION 1

Página



**Subgerencia de Desarrollo - Centro de Diseño para la Artesanía y las Pymes**



Pieza: Tarjeteria	Línea: Papeleria	ESC. (Cm):	Pl.
Nombre: Tarjeta 1	Referencia:		
Oficio: Papel	Materia Prima: Papel, pétalos, hojas, entre otros.		
Técnica: Corte, ensamble			

Proceso de Producción: corte, composición, ensamble

Observaciones:

Responsable: David Correal      Fecha: Septiembre 2006

Referente(s)       Muestra       Línea       Empaque









**FORMATO**  
**Ficha de Dibujo y Planos Técnicos**

**CODIGO:** FORASD 07

**FECHA:** 2004 06 04

**VERSION** 1

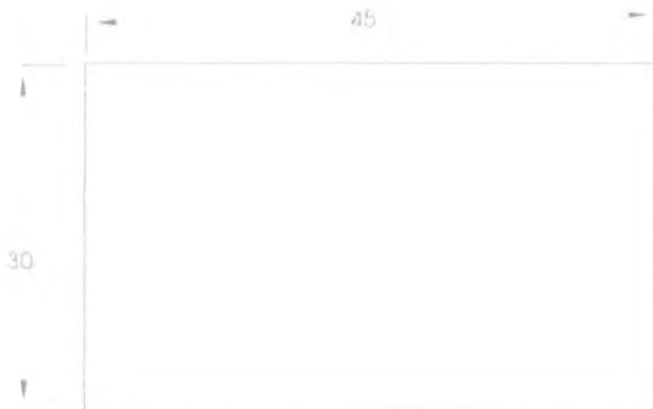
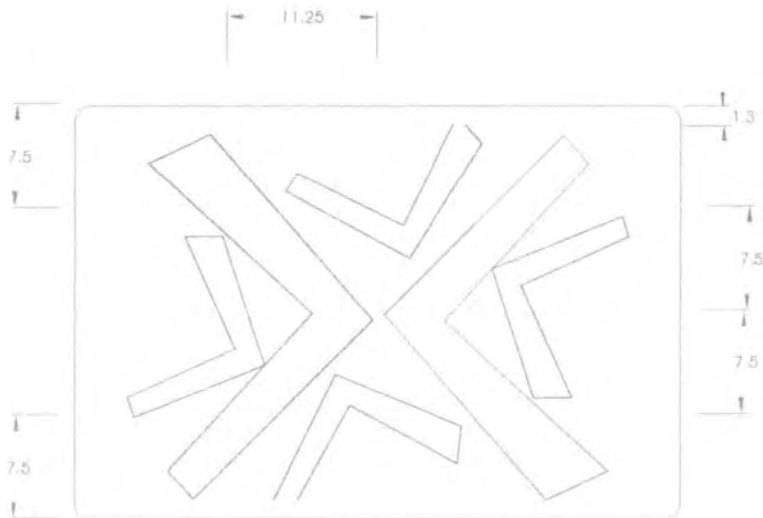
**Página**

Laboratorio Colombiano para el desarrollo de la artesanía



Gobernación del Valle del Cauca

**Subgerencia de Desarrollo - Centro de Diseño para la Artesanía y las Pymes**



Pieza: Individual	Línea: Mesa	ESC. (Cm):	PL.
Nombre: Individual	Referencia:		
Oficio: Aplicación en tela	Materia Prima: Tela		
Técnica: Costura a mano			

Proceso de Producción: Corte, ensamble, costura

Observaciones:

Responsable: David Correal	Fecha: Septiembre 2006
----------------------------	------------------------

Referente(s)

- Muestra  Línea  Empaque





**FORMATO**

**Ficha de  
Dibujo y Planos  
Técnicos**

CODIGO: FORASD 07

FECHA: 2004 06 04

VERSION 1

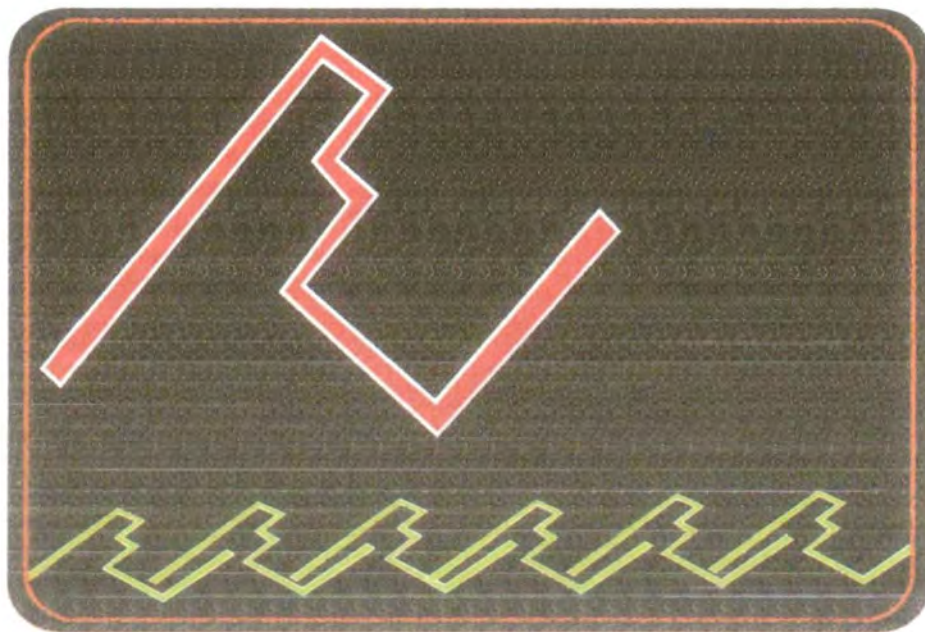
Página

Laboratorio  
Colombiano *de diseño*  
para la artesanía  
y el pequeño empresario  
Artes - Mercados



Gobernación del  
Valle del Cauca

**Subgerencia de Desarrollo - Centro de Diseño para la Artesanía y las Pymes**



Pieza: Individual	Línea: Mesa	ESC. (Cm):	PI...
Nombre: Individual	Referencia:		
Oficio: Aplicación en tela	Materia Prima: Tela		
Técnica: Costura a mano			

Proceso de Producción: Corte, ensamble, costura

Observaciones:

Responsable: David Correal	Fecha: Septiembre 2006
----------------------------	------------------------

Referente(s)

- Muestra
  Línea
  Empaque



**FORMATO**

**Ficha de Dibujo y Planos Técnicos**

CODIGO: FORASD 07

FECHA: 2004 06 04

VERSION 1

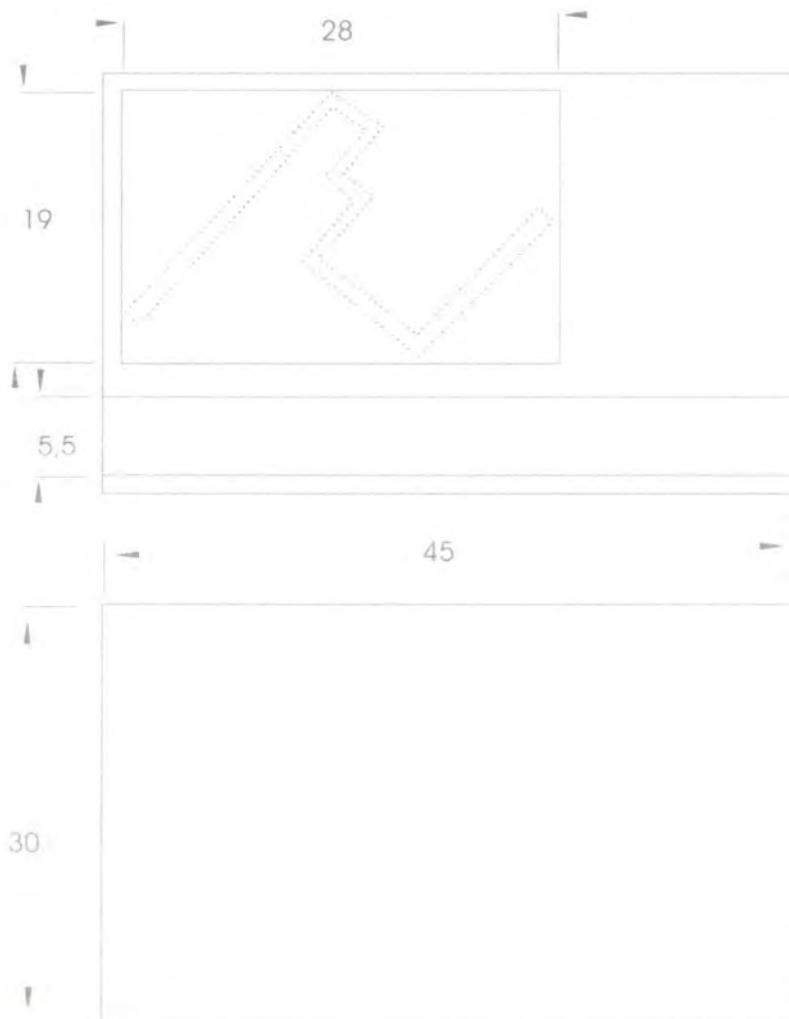
Página

Laboratorio Colombiano para el estudio del *diseño* Artesanal



Gobernación del Valle del Cauca

**Subgerencia de Desarrollo - Centro de Diseño para la Artesanía y las Pymes**



Pieza: Individual	Línea: Mesa	ESC. (Cm): PL.
Nombre: Individual	Referencia:	
Oficio: Aplicación en tela	Materia Prima: Tela	
Técnica: Costura a mano		

Proceso de Producción: Corte, ensamble, costura

Observaciones:

Responsable: David Correal	Fecha: Septiembre 2006
----------------------------	------------------------

Referente(s)

- Muestra
- Línea
- Empaque
-



**FORMATO**

**Ficha de  
Dibujo y Planos  
Técnicos**

CODIGO: FORASD 07

FECHA: 2004 06 04

VERSION 1

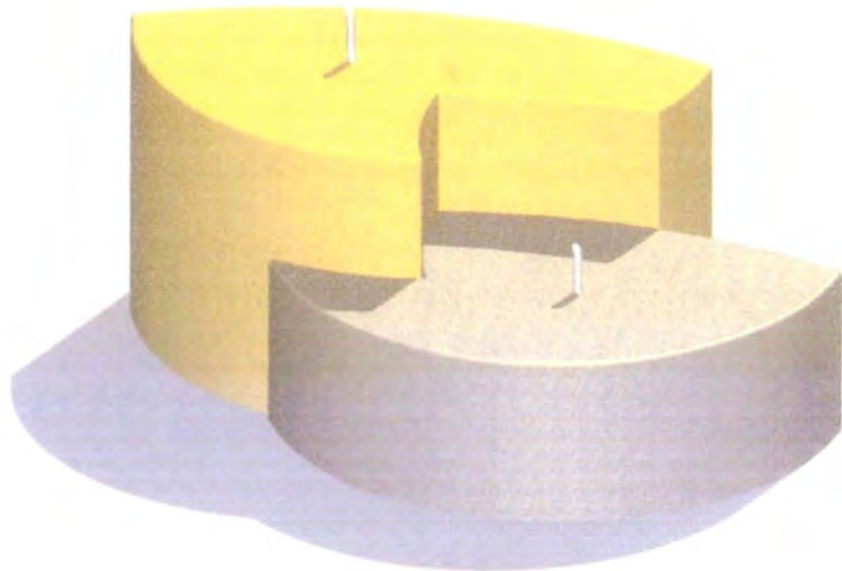
Página

Laboratorio  
Colombiano de *Diseño*  
para la artesanía  
Artisanía - Mercados



Gobernación del  
Valle del Cauca

**Subgerencia de Desarrollo - Centro de Diseño para la Artesanía y las Pymes**



Pieza: Vela	Línea: Casa	ESC. (Cm):	PL.
Nombre: Abrazo	Referencia:		
Oficio: Cerería	Materia Prima: Parafina		
Técnica: Moldes			

Proceso de Producción: Modelado, Moldeado, Vaciado, pulido

---

---

---

---

---

---

---

---

---

---

Observaciones:

---

---

---

---

---

---

---

---

---

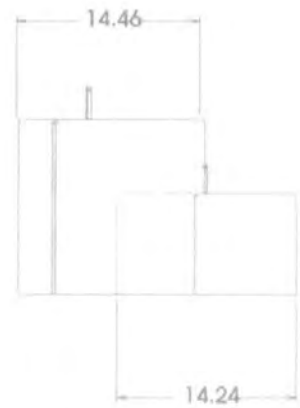
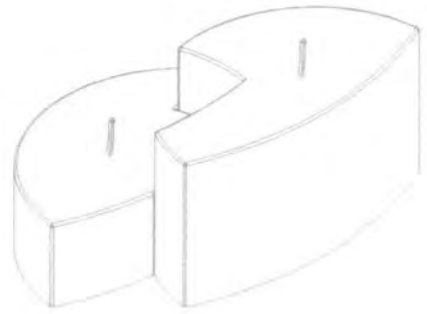
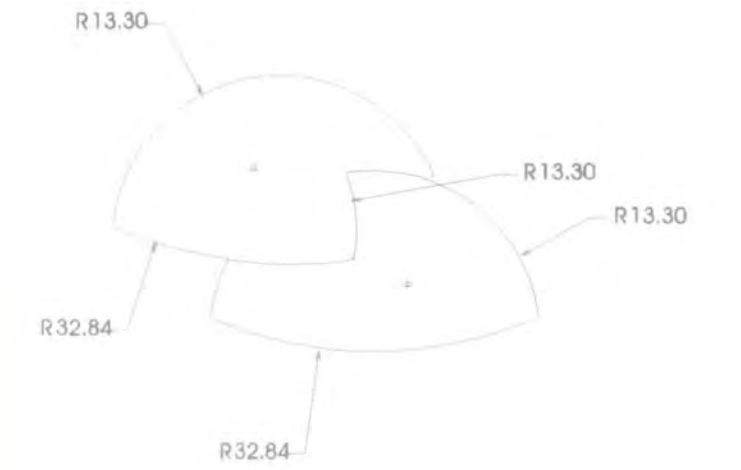
---

Responsable: David Correal      Fecha: Septiembre 2006

Referente(s)

Muestra     Línea     Empaque

**Subgerencia de Desarrollo - Centro de Diseño para la Artesanía y las Pymes**



Pieza: Vela	Línea: Casa	ESC. (Cm):	PL.
Nombre: Abrazo	Referencia:		
Oficio: Cerería	Materia Prima: Parafina		
Técnica: Moldes			

Proceso de Producción: Modelado, Moldeado, Vaciado, pulido

Observaciones:

Responsable: David Correal	Fecha: Septiembre 2006
----------------------------	------------------------

Referent(s)  Muestra  Línea  Empaque





**FORMATO**

**Ficha de  
Dibujo y Planos  
Técnicos**

CODIGO: FORASD 07

FECHA: 2004 06 04

VERSION 1

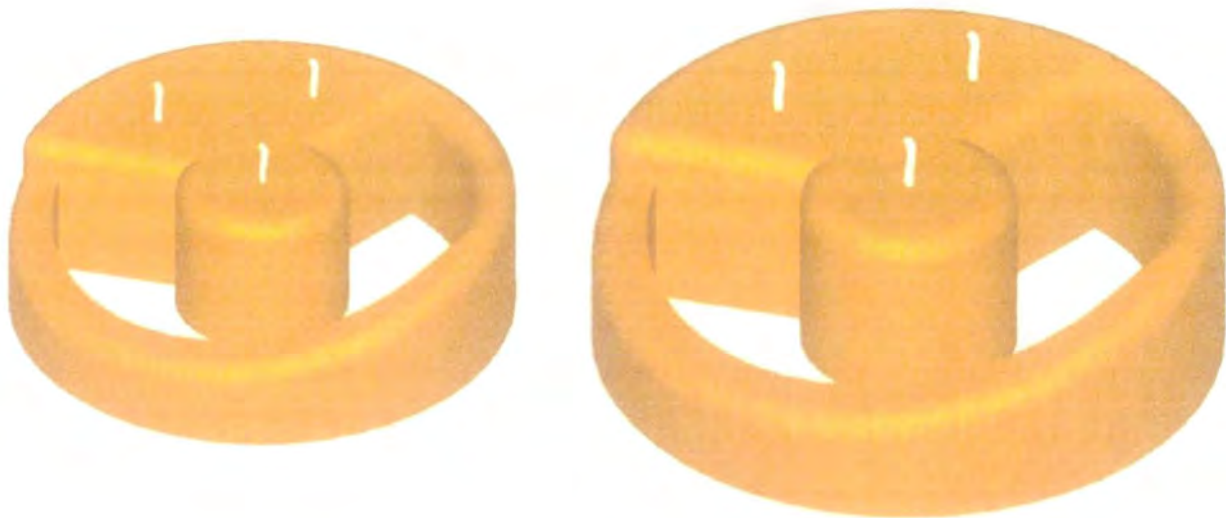
Página

Laboratorio  
Colombiano de *diseño*  
para la artesanía  
en el campo de la artesanía  
Arteses - Mercaderes



Gobernación del  
Valle del Cauca

**Subgerencia de Desarrollo - Centro de Diseño para la Artesanía y las Pymes**



Pieza: Vela	Línea: Casa	ESC. (Cm):	PL.
Nombre: Radial	Referencia:		
Oficio: Cerería	Materia Prima: Parafina		
Técnica: Moldes			

Proceso de Producción: Modelado, Moldeado, Vaciado, pulido

---

---

---

---

---

---

---

---

---

---

Responsable: David Correal

Fecha: Septiembre 2006

Observaciones:

---

---

---

---

---

---

---

---

---

---

Referente(s)

- Muestra  Línea  Empaque







**FORMATO**  
**Ficha de Dibujo y Planos Técnicos**

CODIGO: FORASD 07

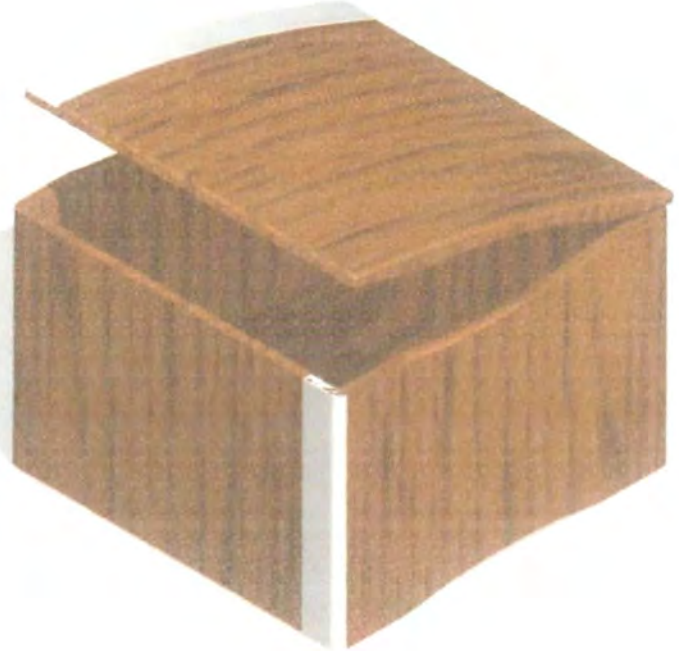
FECHA: 2004 06 04

VERSION 1

Página



**Subgerencia de Desarrollo - Centro de Diseño para la Artesanía y las Pymes**



Pieza: Cuerpo	Línea: habitación	ESC. (Cm): PL.
Nombre: Joyero	Referencia:	
Oficio: Madera	Materia Prima: Madera	
Técnica: Corte, ensamble		

Proceso de Producción: Corte, ensamble, pulido

---

---

---

---

---

---

---

---

---

---

Observaciones:

---

---

---

---

---

---

---

---

---

---

Responsable: David Correal      Fecha: Septiembre 2006

Referente(s)

- Muestra     Línea     Empaque





**FORMATO**

**Ficha de Dibujo y Planos Técnicos**

CODIGO: FORASD 07

FECHA: 2004 06 04

VERSION 1

Página

Laboratorio Colombiano de Diseño para el desarrollo



Gobernación del Valle del Cauca

**Subgerencia de Desarrollo - Centro de Diseño para la Artesanía y las Pymes**



Pieza: Detalle	Línea: habitación	ESC. (Cm): PL.
Nombre: Joyero	Referencia:	
Oficio: Madera	Materia Prima: Madera	
Técnica: Talla		

Proceso de Producción: Corte, ensamble, Talla, pulido

Observaciones:

Responsable: David Correal	Fecha: Septiembre 2006
----------------------------	------------------------

Referente(s)  Muestra  Línea  Empaque





**FORMATO**

**Ficha de  
Dibujo y Planos  
Técnicos**

CODIGO: FORASD 07

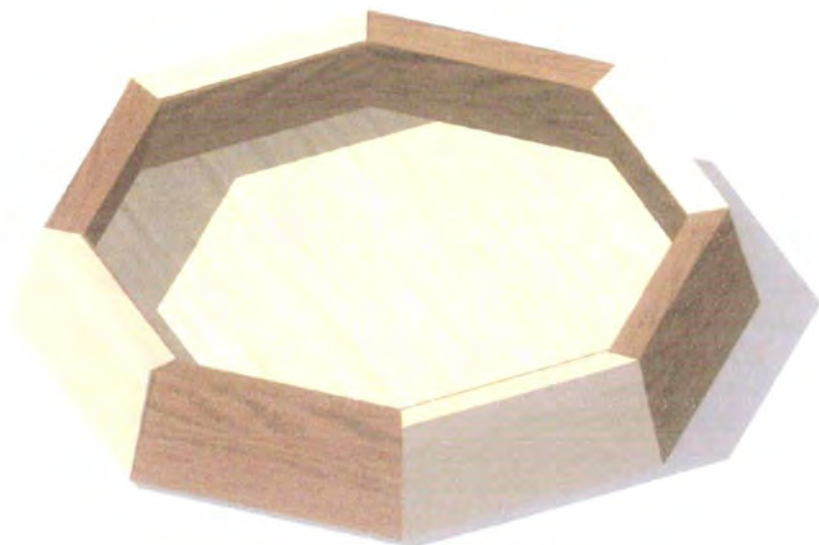
FECHA: 2004 06 04

VERSION 1

Página



**Subgerencia de Desarrollo - Centro de Diseño para la Artesanía y las Pymes**



Pieza: Cuerpo	Línea: habitación	ESC. (Cm):	PL.
Nombre: Centro de mesa	Referencia:		
Oficio: Madera	Materia Prima: Madera		
Técnica: Corte, ensamble			

Proceso de Producción: Corte, ensamble, pulido

---

---

---

---

---

---

---

---

---

---

Responsable: David Correal

Fecha: Septiembre 2006

Observaciones:

---

---

---

---

---

---

---

---

---

---

Referente(s)

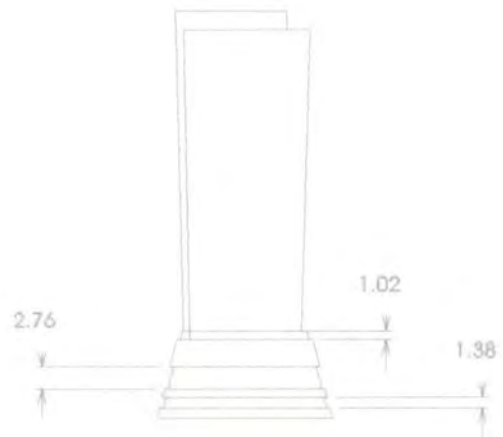
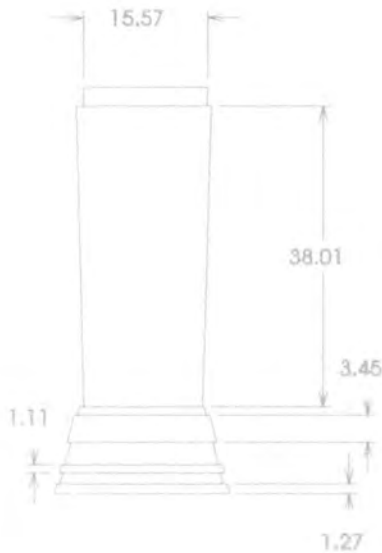
- Muestra  Línea  Empaque







**Subgerencia de Desarrollo - Centro de Diseño para la Artesanía y las Pymes**



Pieza: Lámpara	Línea: Mesa	ESC. (Cm): PL.
Nombre: Lámpara 01	Referencia:	
Oficio: Madera, tejeduría	Materia Prima: Madera, iraca	
Técnica: Torno, Ensamble, tejido a mano		

Proceso de Producción: Corte, Torneado, ensamble, pulido

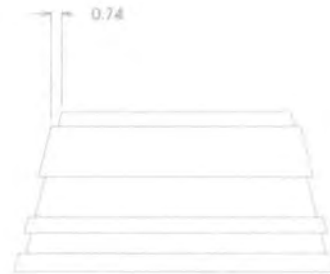
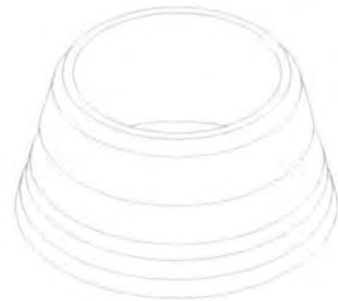
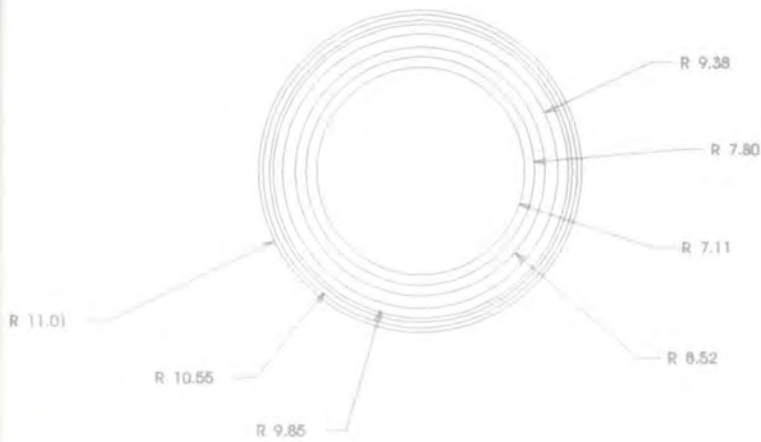
Observaciones:

Responsable: David Correal	Fecha: Septiembre 2006
----------------------------	------------------------

Referente(s)

Muestra  Línea  Empaque

**Subgerencia de Desarrollo - Centro de Diseño para la Artesanía y las Pymes**



Pieza: Base	Linea: Mesa	ESC. (Cm):	PL...
Nombre: Lámpara 01	Referencia:		
Oficio: Madera	Materia Prima: Madera		
Técnica: Torno, pulido			

Proceso de Producción: Corte, Torneado, ensamble, pulido

Observaciones:

Responsable: David Correal      Fecha: Septiembre 2006

Referente(s)

Muestra     Línea     Empaque







**FORMATO**

**Ficha de  
Dibujo y Planos  
Técnicos**

CODIGO: FORASD 07

FECHA: 2004 06 04

VERSION 1

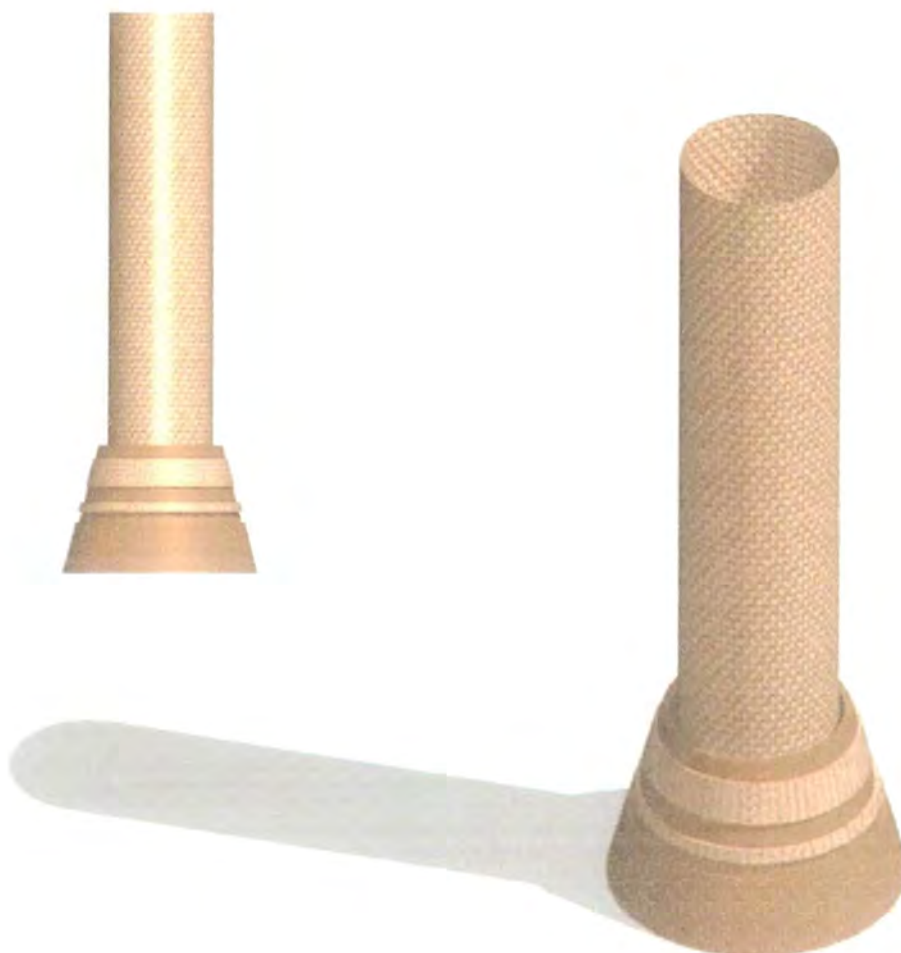
Página

Laboratorio  
Colombiano  
para la artesanía  
de diseño



Gobernación del  
Valle del Cauca

**Subgerencia de Desarrollo - Centro de Diseño para la Artesanía y las Pymes**



Pieza: Lámpara	Línea: Mesa	ESC. (Cm):	PL.
Nombre: Lámpara 02	Referencia:		
Oficio: Madera, tejeduría	Materia Prima: Madera, iraca		
Técnica: Torno, Ensamble, tejido a mano			

Proceso de Producción: Corte, Torneado, ensamble, pulido

---



---



---



---



---



---



---



---

Observaciones:

---



---



---



---



---



---



---



---

Responsable: David Correal      Fecha: Septiembre 2006

Referente(s)

Muestra     Línea     Empaque



**FORMATO**  
**Ficha de Dibujo y Planos Técnicos**

CODIGO: FORASD 07

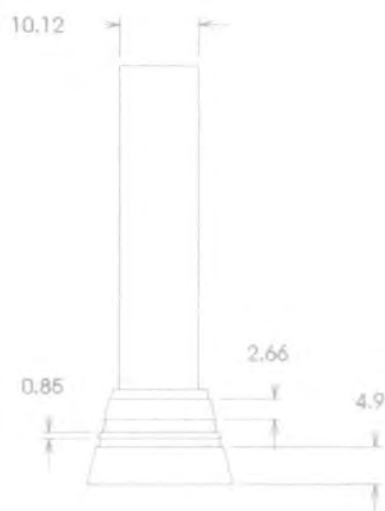
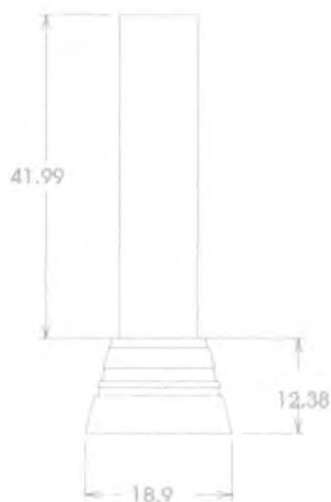
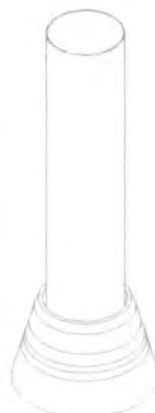
FECHA: 2004 06 04

VERSION 1

Página



**Subgerencia de Desarrollo - Centro de Diseño para la Artesanía y las Pymes**



Pieza: Lámpara	Línea: Mesa	ESC (Cm)	PL.
Nombre: Lámpara 02	Referencia:		
Oficio: Madera, tejeduría	Materia Prima: Madera, iraca		
Técnica: Torno, Ensamble, tejido a mano			

Proceso de Producción: Corte, Torneado, ensamble, pulido

Observaciones:

Responsable: David Correal      Fecha: Septiembre 2006

Referente(s)

- Muestra   
  Línea   
  Empaque



**FORMATO**  
**Ficha de Dibujo y Planos Técnicos**

**CODIGO:** FORASD 07

**FECHA:** 2004 06 04

**VERSION 1**

**Página**



**Subgerencia de Desarrollo - Centro de Diseño para la Artesanía y las Pymes**



Pieza: Lámpara bola	Línea: techo	ESC. (Cm): PL.
Nombre: Lámpara bola	Referencia:	
Oficio: Tejeduría	Materia Prima: Guasca	
Técnica: Trenzado		

Proceso de Producción: Trenzado, tejido, ensamble

Observaciones:

Responsable: David Correal      Fecha: Septiembre 2006

Referente(s)

- Muestra     Línea     Empaque



**FORMATO**

**Ficha de  
Dibujo y Planos  
Técnicos**

CODIGO: FORASD 07

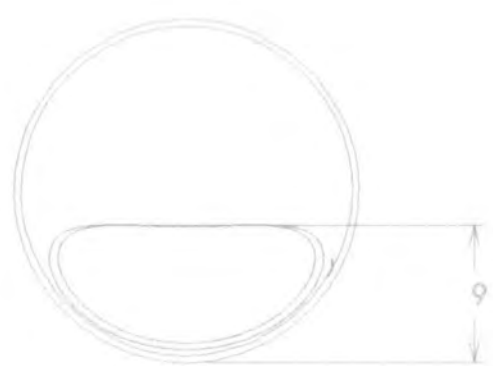
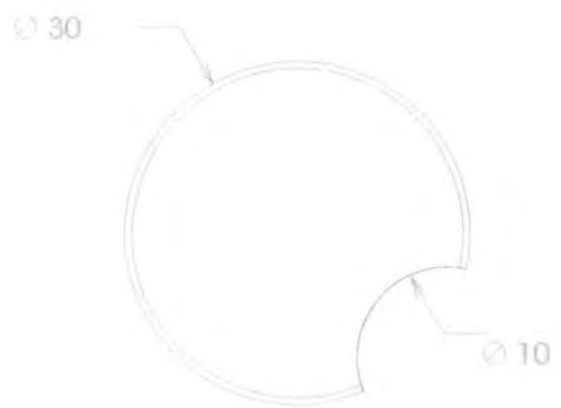
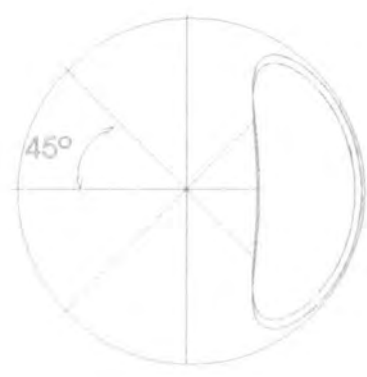
FECHA: 2004 06 04

VERSION 1

Página



**Subgerencia de Desarrollo - Centro de Diseño para la Artesanía y las Pymes**



Pieza: Cuerpo	Línea: techo	ESC. (Cm):	PL.
Nombre: Lámpara bola	Referencia:		
Oficio: Tejeduría	Materia Prima: Guasca		
Técnica: Trenzado			

Proceso de Producción: Trenzado, tejido, ensamble

Observaciones:

Responsable: David Correal	Fecha: Septiembre 2006
----------------------------	------------------------

Referente(s)  Muestra  Línea  Empaque



**FORMATO**  
**Ficha de Dibujo y Planos Técnicos**

CODIGO: FORASD 07

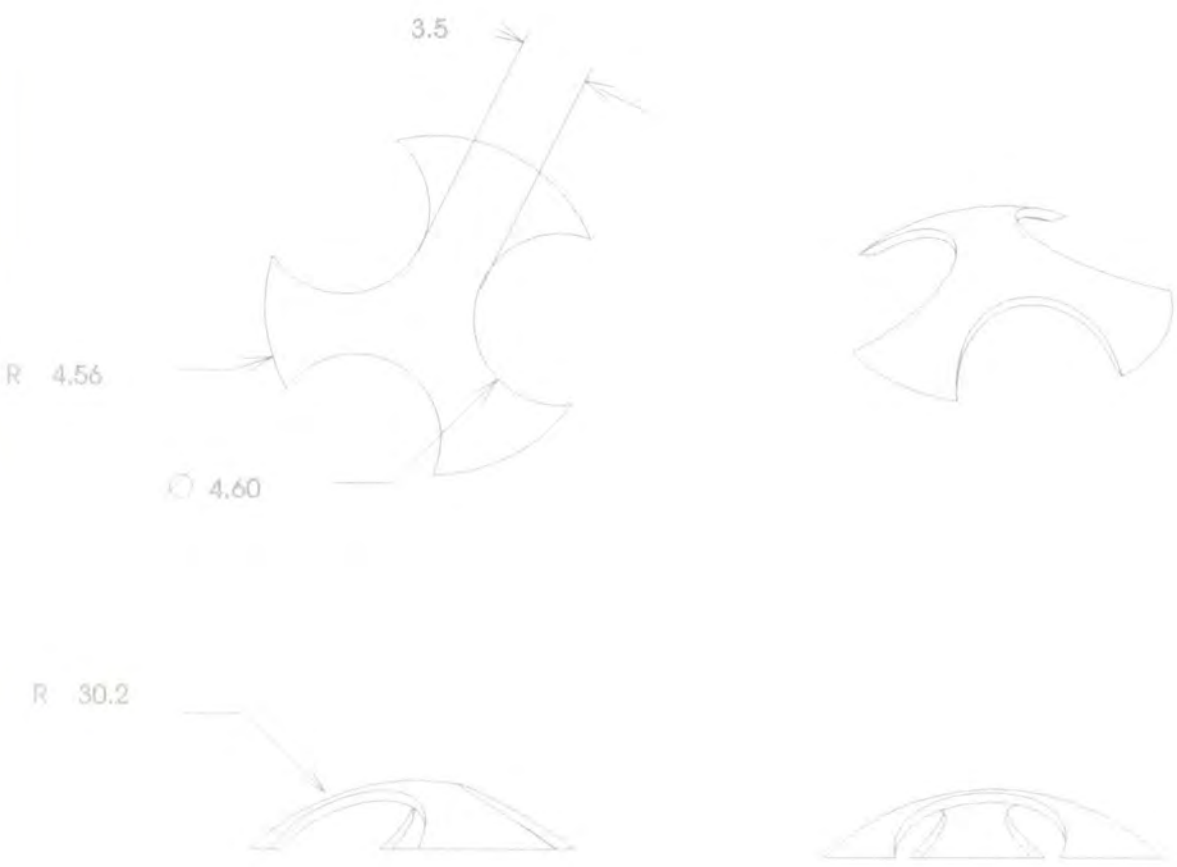
FECHA: 2004 06 04

VERSION 1

Página



**Subgerencia de Desarrollo - Centro de Diseño para la Artesanía y las Pymes**



Pieza: Sujetador	Línea: techo	ESC. (Cm):	PL.
Nombre: Lámpara bola	Referencia:		
Oficio: Metal	Materia Prima: Hierro		
Técnica: Martillado			

Proceso de Producción: Corte, martillado, pulido

Observaciones:

Responsable: David Correa	Fecha: Septiembre 2006
---------------------------	------------------------

Referente(s)  Muestra  Línea  Empaque





**FORMATO**  
**Ficha de Dibujo y Planos Técnicos**

CODIGO: FORASD 07

FECHA: 2004 06 04

VERSION 1

Página



**Subgerencia de Desarrollo - Centro de Diseño para la Artesanía y las Pymes**



Pieza: lámpara	Línea: techo	ESC. (Cm):	PL.
Nombre: Lámpara Techo	Referencia:		
Oficio: Madera.	Materia Prima: Madera, Guasca		
Técnica: Corte, ensamble, Enchape			

Proceso de Producción: Corte, Enchape, ensamble, pulido

---



---



---



---



---



---



---



---

Observaciones:

---



---



---



---



---



---



---



---

Responsable: David Correal      Fecha: Septiembre 2006

Referente(s)

- Muestra     Línea     Empaque





**FORMATO**  
**Ficha de Dibujo y Planos Técnicos**

CODIGO: FORASD 07

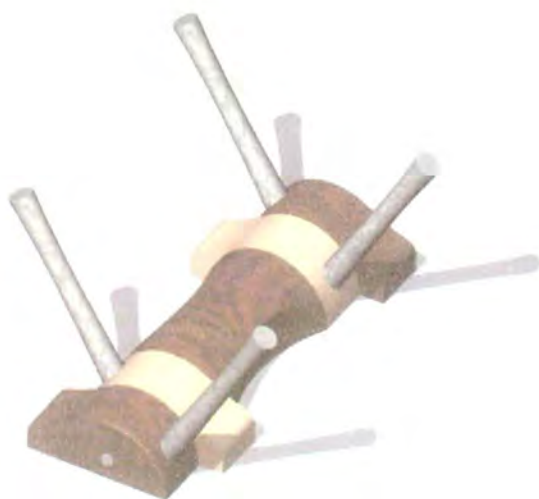
FECHA: 2004 06 04

VERSION 1

Página



**Subgerencia de Desarrollo - Centro de Diseño para la Artesanía y las Pymes**



Pieza: Revistero	Línea: Piso	ESC. (Cm): PL.
Nombre: Plega	Referencia:	
Oficio: Madera	Materia Prima: madera, bambú	
Técnica: Corte, Ensamble, Pulido		

Proceso de Producción: Corte, pulido, ensamble

---



---



---



---



---

Observaciones:

---



---



---



---



---

Responsable: David Correal      Fecha: Septiembre 2006

Referente(s)

- Muestra     Línea     Empaque



**FORMATO**  
**Ficha de Dibujo y Planos Técnicos**

CODIGO: FORASD 07

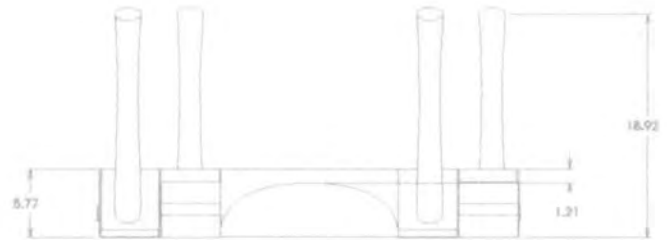
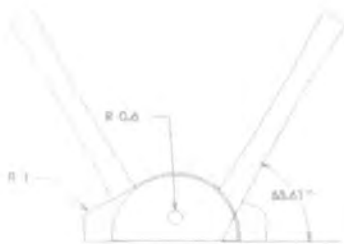
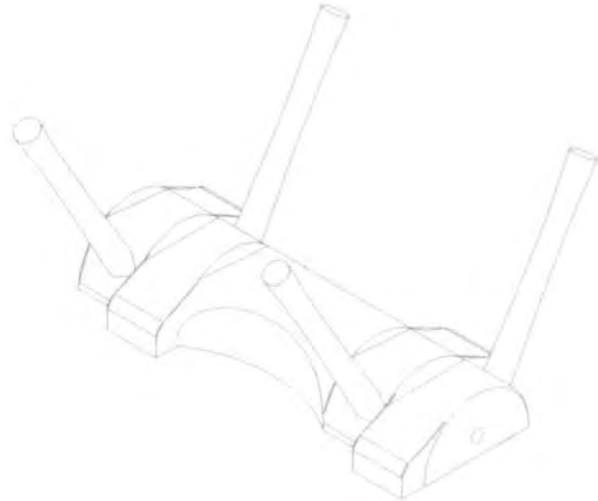
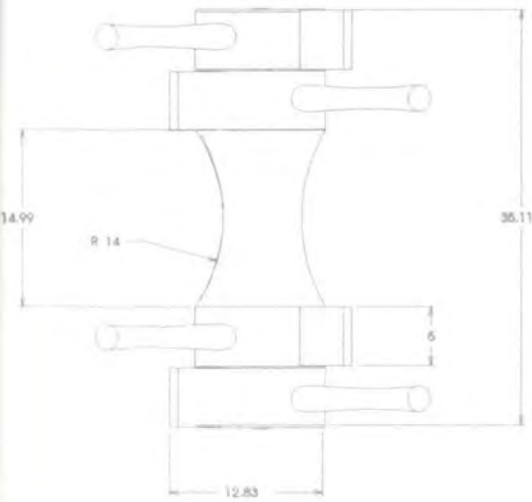
FECHA: 2004 06 04

VERSION 1

Página



**Subgerencia de Desarrollo - Centro de Diseño para la Artesanía y las Pymes**



Pieza: Revistero	Línea: Piso	ESC. (Cm):	PL.
Nombre: Plega	Referencia:		
Oficio: Madera	Materia Prima: madera, bambú		
Técnica: Corte, Ensamble, Pulido			

Proceso de Producción: Corte, pulido, ensamble

Observaciones:

Responsable: David Correal	Fecha: Septiembre 2006
----------------------------	------------------------

Referente(s)

- Muestra  
  Línea  
  Empaque



**FORMATO**  
**Ficha de Dibujo y Planos Técnicos**

CODIGO: FORASD 07

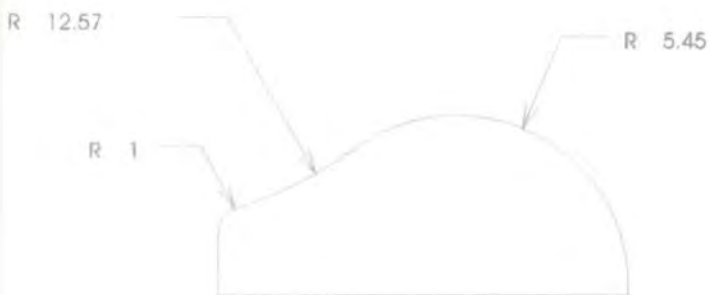
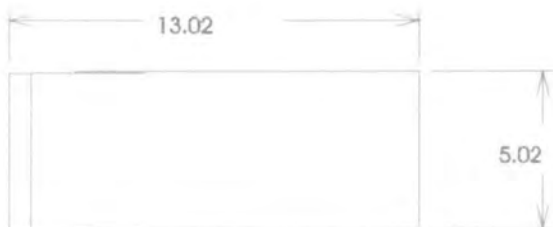
FECHA: 2004 06 04

VERSION 1

Página



**Subgerencia de Desarrollo - Centro de Diseño para la Artesanía y las Pymes**



Pieza: base	Línea: Piso	ESC. (Cm):	PL.
Nombre: Plega	Referencia:		
Oficio: Madera	Materia Prima: madera, bambú		
Técnica: Corte, Ensamble, Pulido			

Proceso de Producción: Corte, pulido, ensamble

Observaciones:

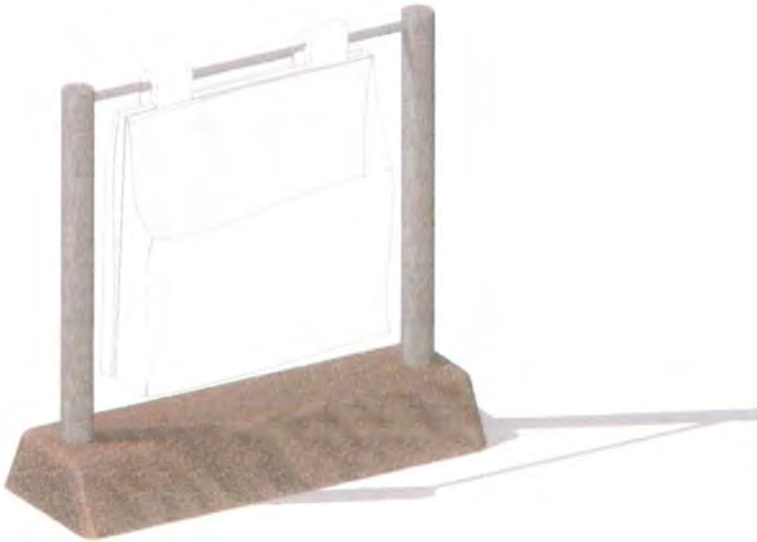
Responsable: David Correal      Fecha: Septiembre 2006

Referente(s)

- Muestra     Línea     Empaque



**Subgerencia de Desarrollo - Centro de Diseño para la Artesanía y las Pymes**



Pieza: base	Línea: Piso	ESC. (Cm):	PL.
Nombre: Revistero	Referencia:		
Oficio: Madera	Materia Prima: madera, bambú		
Técnica: Corte, Ensamble, Pulido			

Proceso de Producción: Corte, pulido, ensamble

---



---



---



---



---



---

Observaciones:

---



---



---



---



---



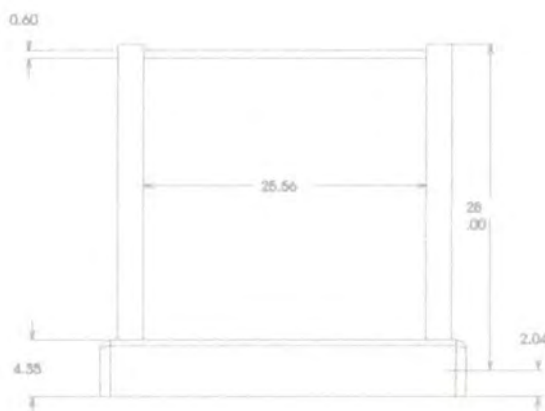
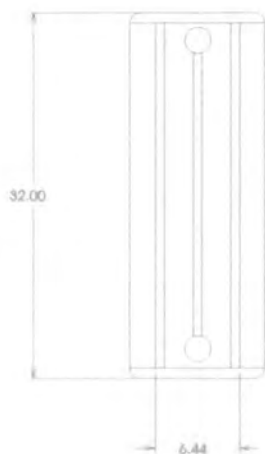
---

Responsable: David Correal      Fecha: Septiembre 2006

Referente(s)

Muestra     Línea     Empaque

**Subgerencia de Desarrollo - Centro de Diseño para la Artesanía y las Pymes**



Pieza: base	Línea: Piso	ESC. (Cm):	PL.
Nombre: Revistero	Referencia:		
Oficio: Madera	Materia Prima: madera, bambú		
Técnica: Corte, Ensamble, Pulido			

Proceso de Producción: Corte, pulido, ensamble

Observaciones:

Responsable: David Correal Fecha: Septiembre 2006

Referente(s)

Muestra  Línea  Empaque





Ministerio de Comercio, Industria y Turismo  
artesanías de Colombia s.a.

### FORMATO

### Ficha de Dibujo y Planos Técnicos

CODIGO: FORASD 07

FECHA: 2004 06 04

VERSION 1

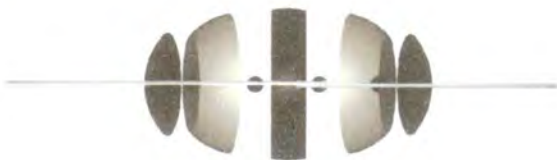
Página

Laboratorio  
Colombiano de  
para la artesanía *de diseño*  
2004 *desarrollando proyectos*  
Artesanía - Manizales



Gobernación del  
Valle del Cauca

## Subgerencia de Desarrollo - Centro de Diseño para la Artesanía y las Pymes



Pieza: Collar	Línea: Moda	ESC. (Cm): PL.
Nombre: Collar	Referencia:	
Oficio: Bisutería	Materia Prima: tagua, plata	
Técnica: Corte, ensamble, pulido		

Proceso de Producción: Corte, ensamble, pulido

Observaciones:

Responsable: David Correal	Fecha: Septiembre 2006
----------------------------	------------------------

Referente(s)

- Muestra  Línea  Empaque



**FORMATO**  
**Ficha de Dibujo y Planos Técnicos**

CODIGO: FORASD 07

FECHA: 2004 06 04

VERSION 1

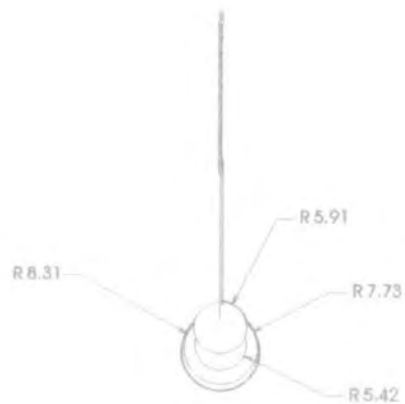
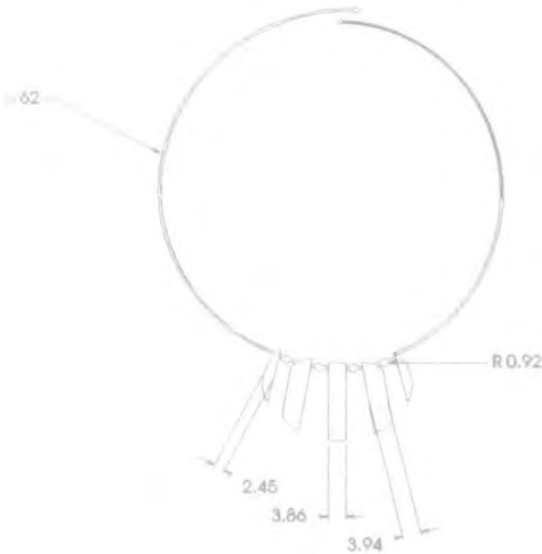
Página

Laboratorio Colombiano de Diseño para la Industria Artesanal



Gobernación del Valle del Cauca

**Subgerencia de Desarrollo - Centro de Diseño para la Artesanía y las Pymes**



Pieza: Collar	Línea: Moda	ESC. (Cm): PL..
Nombre: Collar	Referencia:	
Oficio: Bisutería	Materia Prima: tagua, plata	
Técnica: Corte, ensamble, pulido		

Proceso de Producción: Corte, ensamble, pulido

Observaciones:

Responsable: David Correa	Fecha: Septiembre 2006
---------------------------	------------------------

Referente(s)

- Muestra  
  Línea  
  Empaque





**FORMATO**  
**Ficha de Dibujo y Planos Técnicos**

CODIGO: FORASD 07

FECHA: 2004 06 04

VERSION 1

Página

Laboratorio Colombiano para la artesanía *de diseño*  
América, Mercados



Gobernación del Valle del Cauca

**Subgerencia de Desarrollo - Centro de Diseño para la Artesanía y las Pymes**



Pieza: Collar	Línea: Moda	ESC. (Cm): PL.
Nombre: Collar 02	Referencia:	
Oficio: Bisutería	Materia Prima: tagua, plata	
Técnica: Corte, ensamble, pulido		

Proceso de Producción: Corte, ensamble, pulido

---



---



---



---



---



---



---



---

Observaciones:

---



---



---



---



---



---



---



---

Responsable: David Correal      Fecha: Septiembre 2006

Referente(s)  Muestra  Línea  Empaque



Ministerio de Comercio, Industria y Turismo  
artesanías de Colombia s.a.

# FORMATO

## Ficha de Dibujo y Planos Técnicos

CODIGO: FORASD 07

FECHA: 2004 06 04

VERSION 1

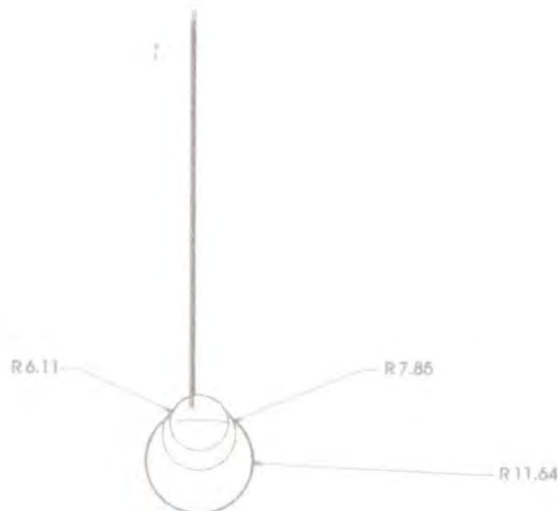
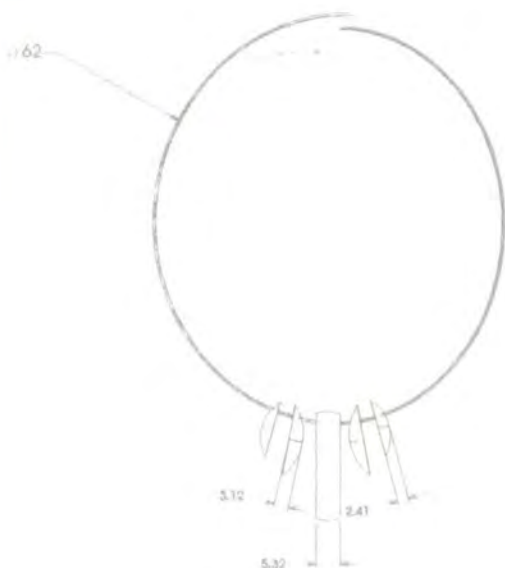
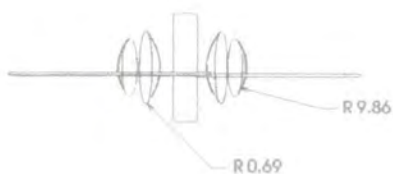
Página

Laboratorio Colombiano de Diseño para la artesanía



Gobernación del Valle del Cauca

### Subgerencia de Desarrollo - Centro de Diseño para la Artesanía y las Pymes



Pieza: Collar	Línea: Moda	ESC. (Cm):	Pl..
Nombre: Collar 02	Referencia:		
Oficio: Bisutería	Materia Prima: tagua, plata		
Técnica: Corte, ensamble, pulido			

Proceso de Producción: Corte, ensamble, pulido

Observaciones:

Responsable: David Correal	Fecha: Septiembre 2006
----------------------------	------------------------

Referente(s)

- Muestra
- Línea
- Empaque
-



**FORMATO**

**Ficha de  
Dibujo y Planos  
Técnicos**

CODIGO: FORASD 07

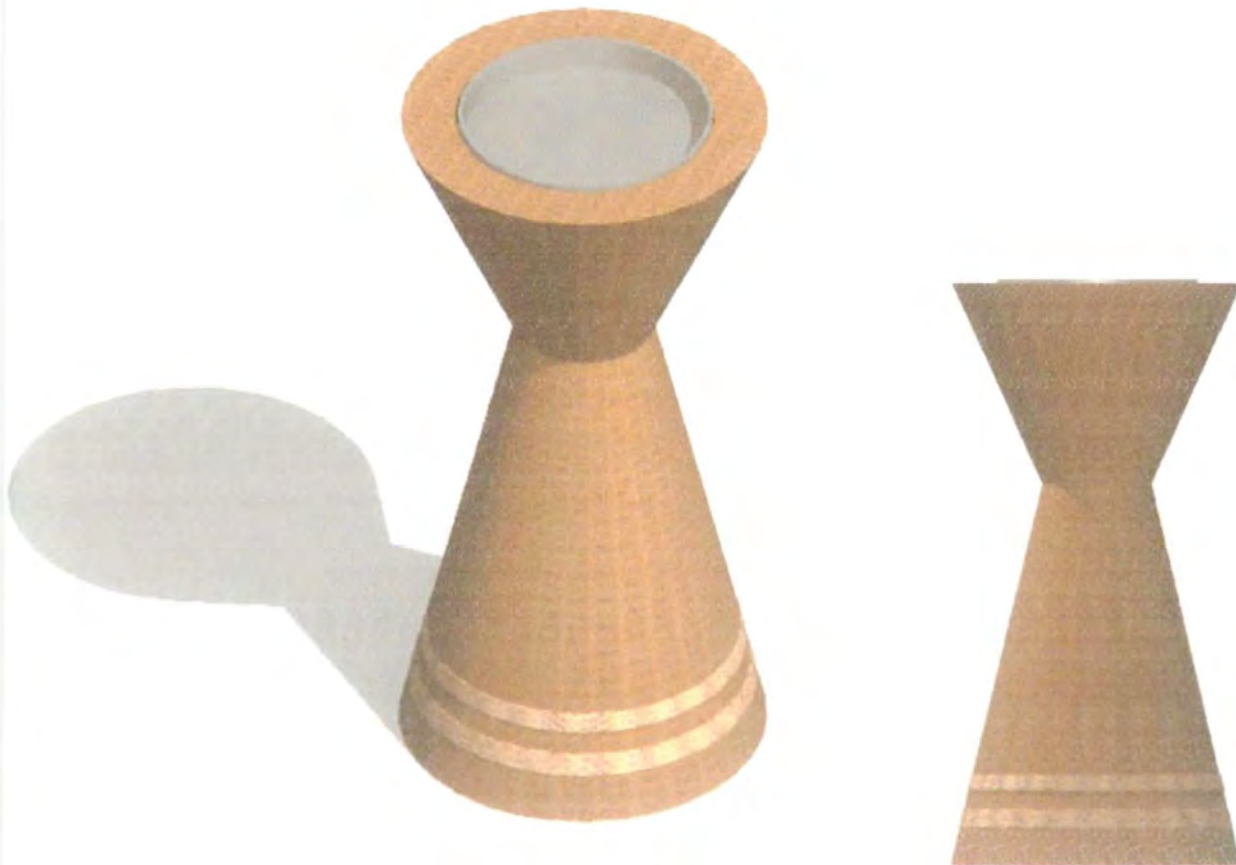
FECHA: 2004 06 04

VERSION 1

Página



**Subgerencia de Desarrollo - Centro de Diseño para la Artesanía y las Pymes**



Pieza: Candelabro	Línea: Hogar	ESC. (Cm): PL.
Nombre: Candelabro	Referencia:	
Oficio: Bisutería	Materia Prima: Madera	
Técnica: Torno, corte		

Proceso de Producción: Torno, corte, pulido

---

---

---

---

---

---

---

---

---

---

Responsable: David Correal

Fecha: Septiembre 2006

Observaciones:

---

---

---

---

---

---

---

---

---

---

Referente(s)  Muestra  Línea  Empaque





FORMATO

Ficha de Dibujo y Planos Técnicos

CODIGO: FORASD 07

FECHA: 2004 06 04

VERSION 1

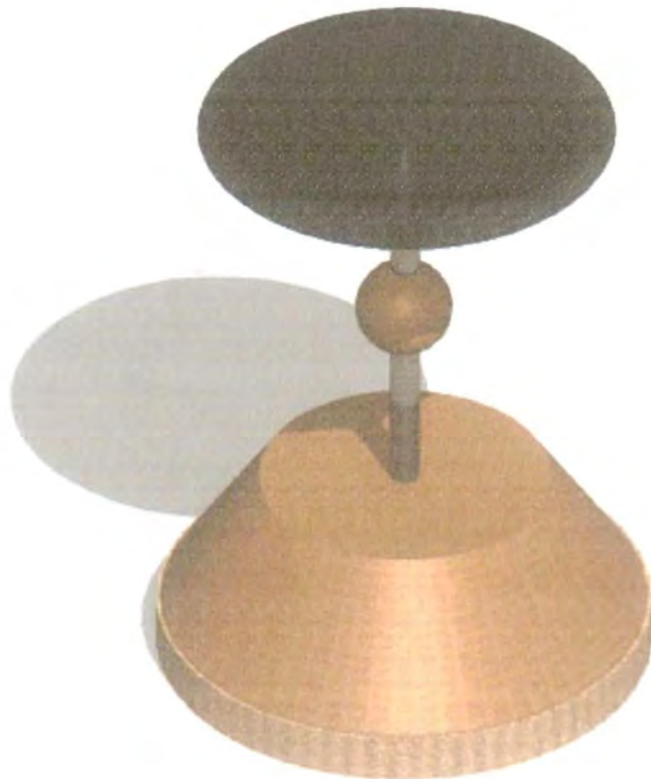
Página

Laboratorio Colombiano de Diseño para la artesanía



Gobernación del Valle del Cauca

Subgerencia de Desarrollo - Centro de Diseño para la Artesanía y las Pymes



Pieza: Candelabro	Línea: Hogar	ESC. (Cm): PL.
Nombre: Candelabro01	Referencia:	
Oficio: Bisutería	Materia Prima: Madera	
Técnica: Torno, corte		

Proceso de Producción: Torno, corte, pulido

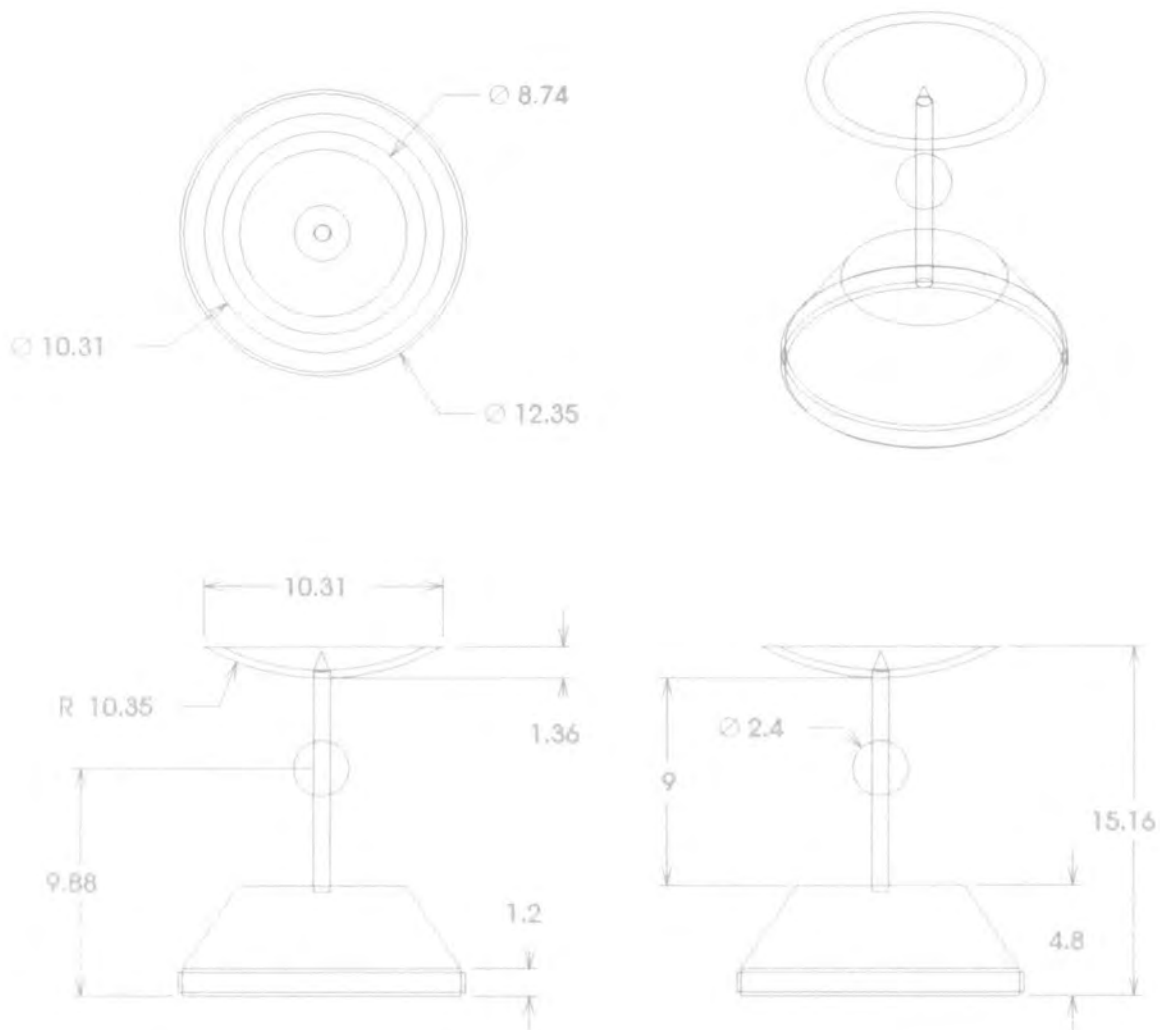
Observaciones:

Responsable: David Correa	Fecha: Septiembre 2006
---------------------------	------------------------

Referente(s)  Muestra  Línea  Empaque



**Subgerencia de Desarrollo - Centro de Diseño para la Artesanía y las Pymes**



Pieza: Candelabro	Línea: Hogar	ESC. (Cm):	PL.
Nombre: Candelabro01	Referencia:		
Oficio: Bisutería	Materia Prima: Madera		
Técnica: Torno, corte			

Proceso de Producción: Torno, corte, pulido

---



---



---



---



---



---



---



---

Observaciones:

---



---



---



---



---



---



---



---

Responsable: David Correal      Fecha: Septiembre 2006

Referente(s)

Muestra     Línea     Empaque