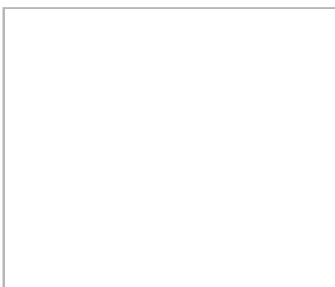
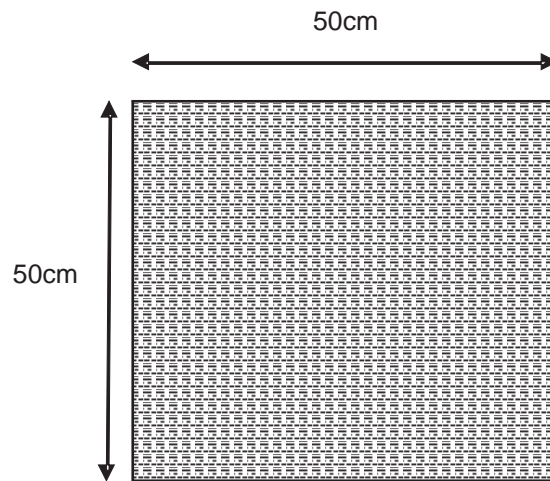
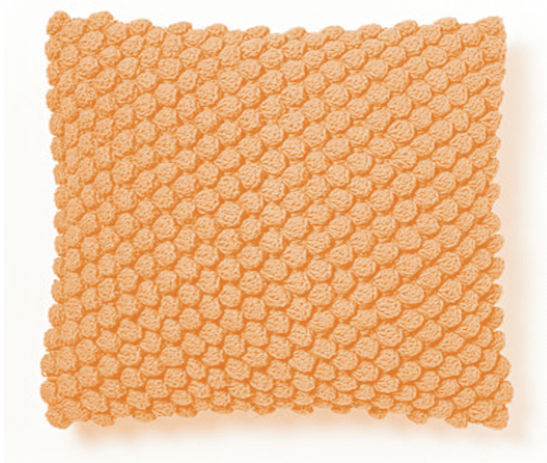


No.	Pieza	Material	Cant	Porc%
	Cojín	Algodón	1	100%

Tabla de Componentes

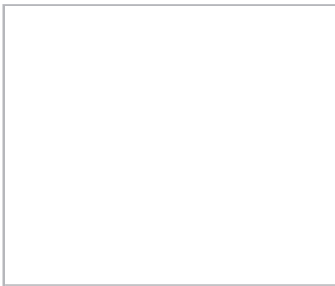
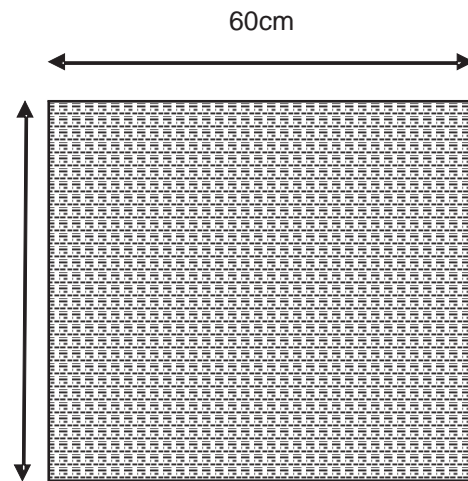
Nombre de la pieza Cojín		Referencia: Cojín punticos		ESC. 1:2	
Oficio: Tejeduría		Técnica: Crochet		Materia Prima: Algodón	
Especificaciones Técnicas: Tejido de punto en crochet, se teje de 60cm x 60cm					
Color: Crudo		Capacidad de Producción / mes: 10 Unidades		Dimensiones Generales	
Peso (gr.): 300gr	Precio Unitario \$40.000	Precio por Mayor \$38.000	Largo: 50 com	Ancho: 50cm	Alto: 15cm
Artesano: Luz Marina Garzón		Telefono: 3133904403		Diametro:	
Grupo o Taller: Luz Marina Garzón		Departamento: Bogotá		Municipio: Bogotá	
Certificado Hecho a mano: <input type="checkbox"/> Si <input checked="" type="checkbox"/> No		Centro Poblado: Bogotá		<input type="checkbox"/> Resguardo Caserio <input type="checkbox"/> Localidad Vereda <input type="checkbox"/> N/A Corregimiento	
Observaciones: No					Terminado <input type="checkbox"/> En Proceso <input checked="" type="checkbox"/>
Responsable: Constanza Arévalo		Dibujante: Constanza Arévalo			
Aprobado por:		Fecha: octubre 2015		<input type="checkbox"/> Referentes <input type="checkbox"/> Línea	
					Muestra <input type="checkbox"/> <input checked="" type="checkbox"/>



No.	Pieza	Material	Cant	Porc%
	Cojín	Algodón	1	100%

Tabla de Componentes

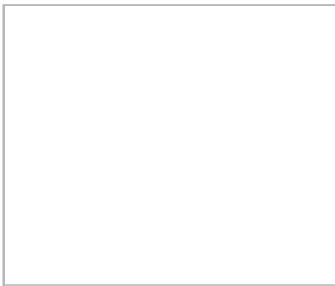
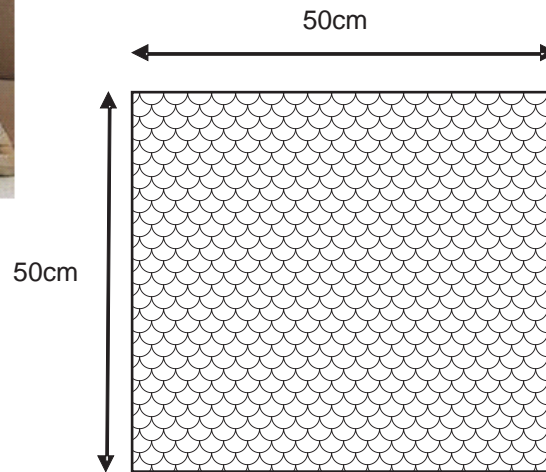
Nombre de la pieza: Cojín		Referencia: Cojín punticos		ESC. 1:2	
Oficio: Tejeduría		Tecnica: Crochet		Materia Prima: Algodón	
Especificaciones Técnicas: Tejido de punto en crochet, se teje de 60cm x 60cm					
Color: Crudo		Capacidad de Producción / mes: 10 Unidades		Dimensiones Generales	
Peso (gr.): 300gr	Precio Unitario \$40.000	Precio por Mayor \$38.000	Largo: 50 com	Ancho: 50cm	Alto: 15cm
Artesano: Lizeth Nuñez		Telefono: 3133904403		Diametro:	
Grupo o Taller: Lizeth Nuñez		Departamento: Bogotá		Municipio: Bogotá	
Certificado Hecho a mano: <input type="checkbox"/> Si <input checked="" type="checkbox"/> No		Centro Poblado: Bogotá		<input type="checkbox"/> Resguardo Caserio <input type="checkbox"/> Localidad Vereda <input type="checkbox"/> N/A Corregimiento	
Observaciones: No					
Responsable: Constanza Arévalo			Dibujante: Constanza Arévalo		
Aprobado por:		Fecha: octubre 2015		<input type="checkbox"/> Referentes <input type="checkbox"/> Línea <input type="checkbox"/> Muestra <input type="checkbox"/> Terminado <input checked="" type="checkbox"/> En Proceso	



No.	Pieza	Material	Cant	Porc%
	Cojín	Algodón	1	100%

Tabla de Componentes

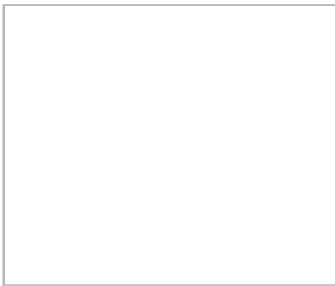
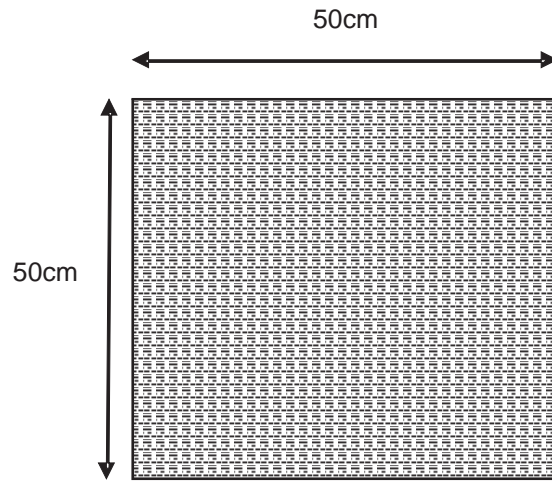
Nombre de la pieza: Cojín		Referencia: Cojín punticos		ESC. 1:2	
Oficio: Tejeduría		Técnica: Crochet		Materia Prima: Algodón	
Especificaciones Técnicas: Tejido de punto en crochet, se teje de 60cm x 60cm					
Color: Crudo		Capacidad de Producción / mes: 10 Unidades		Dimensiones Generales	
Peso (gr.): 300gr	Precio Unitario \$40.000	Precio por Mayor \$38.000	Largo: 60 com	Ancho: 60cm	Alto: 15cm
Artesano: Blanca Gonzalez		Telefono: 3133904403		Diametro:	
Grupo o Taller: Blanca Gonzalez		Departamento: Bogotá		Municipio: Bogotá	
Certificado Hecho a mano: <input type="checkbox"/> Si <input checked="" type="checkbox"/> No		Centro Poblado: Bogotá		<input type="checkbox"/> Resguardo Caserio <input type="checkbox"/> Localidad Vereda <input type="checkbox"/> N/A Corregimiento	
Observaciones: No					
Responsable: Constanza Arévalo			Dibujante: Constanza Arévalo		
Aprobado por:		Fecha: octubre 2015		<input type="checkbox"/> Referentes <input type="checkbox"/> Línea <input type="checkbox"/> Muestra <input type="checkbox"/> Terminado <input checked="" type="checkbox"/> En Proceso	



No.	Pieza	Material	Cant	Porc%
	Cojín	Algodón	1	100%

Tabla de Componentes

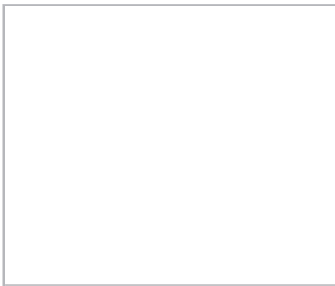
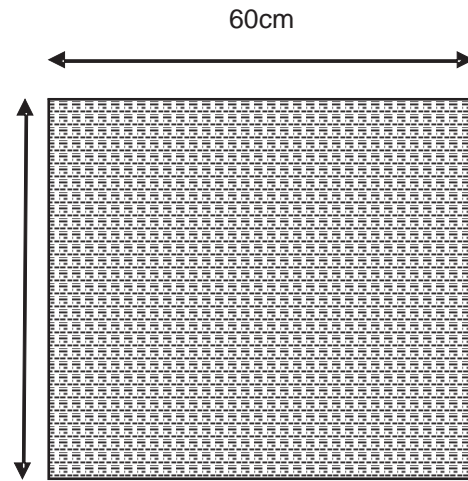
Nombre de la pieza: Cojín		Referencia: Cojín punticos		ESC. 1:2	
Oficio: Costura		Técnica: Aplicación de tela		Materia Prima: Algodón	
Especificaciones Técnicas: Tejido de punto en crochet, se teje de 60cm x 60cm					
Color: Crudo		Capacidad de Producción / mes: 10 Unidades		Dimensiones Generales	
Peso (gr.): 300gr	Precio Unitario \$40.000	Precio por Mayor \$38.000	Largo: 50 com	Ancho: 50cm	Alto: 15cm
Artesano: María Elvia Jiménez		Telefono: 3133904403		Diametro:	
Grupo o Taller: María Elvia Jiménez		Departamento: Bogotá		Municipio: Bogotá	
Certificado Hecho a mano: <input type="checkbox"/> Si <input checked="" type="checkbox"/> No		Centro Poblado: Bogotá		<input type="checkbox"/> Resguardo Caserio <input type="checkbox"/> Localidad Vereda <input type="checkbox"/> N/A Corregimiento	
Observaciones: No					Terminado <input type="checkbox"/> En Proceso <input checked="" type="checkbox"/>
Responsable: Constanza Arévalo		Dibujante: Constanza Arévalo			
Aprobado por:		Fecha: octubre 2015		<input type="checkbox"/> Referentes <input type="checkbox"/> Línea	
					Muestra <input type="checkbox"/> <input checked="" type="checkbox"/>



No.	Pieza	Material	Cant	Porc%
	Cojín	Algodón	1	100%

Tabla de Componentes

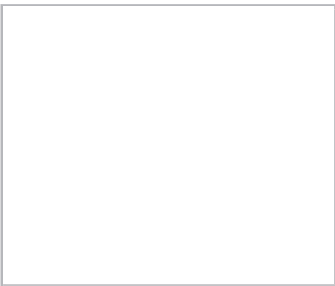
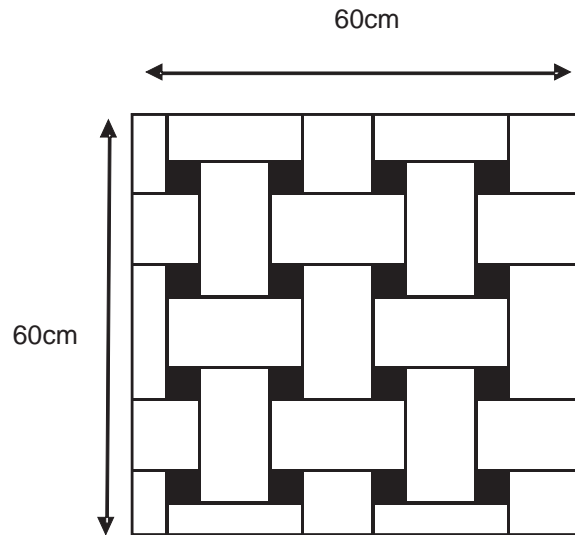
Nombre de la pieza: Cojín		Referencia: Cojín punticos		ESC. 1:2	
Oficio: Costura		Tecnica: aplicación de tela		Materia Prima: Algodón	
Especificaciones Técnicas: Tejido de punto en crochet, se teje de 60cm x 60cm					
Color: Crudo		Capacidad de Producción / mes: 10 Unidades		Dimensiones Generales	
Peso (gr.): 300gr	Precio Unitario \$40.000	Precio por Mayor \$38.000	Largo: 50 com	Ancho: 50cm	Alto: 15cm
Artesano: Daysy Diaz		Telefono: 3133904403		Diametro:	
Grupo o Taller: Daysy Diaz		Departamento: Bogotá		Municipio: Bogotá	
Certificado Hecho a mano: <input type="checkbox"/> Si <input checked="" type="checkbox"/> No		Centro Poblado: Bogotá		<input type="checkbox"/> Resguardo Caserio <input type="checkbox"/> Localidad Vereda <input type="checkbox"/> N/A Corregimiento	
Observaciones: No					
Responsable: Constanza Arévalo			Dibujante: Constanza Arévalo		
Aprobado por:		Fecha: octubre 2015		<input type="checkbox"/> Referentes <input type="checkbox"/> Línea <input type="checkbox"/> Muestra <input type="checkbox"/> Terminado <input checked="" type="checkbox"/> En Proceso	



No.	Pieza	Material	Cant	Porc%
	Cojín	Algodón	1	100%

Tabla de Componentes

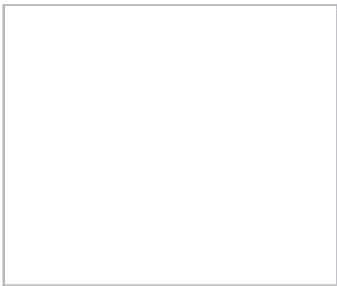
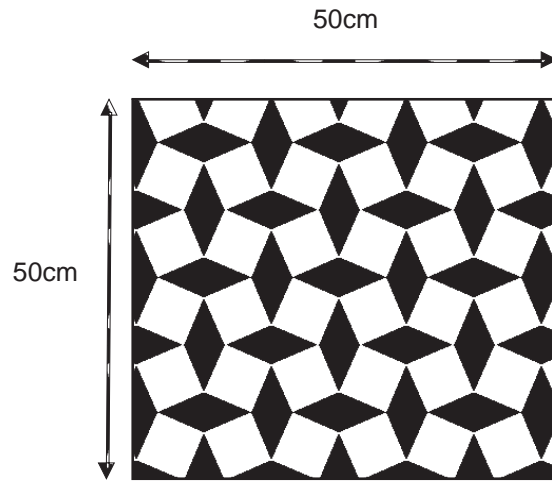
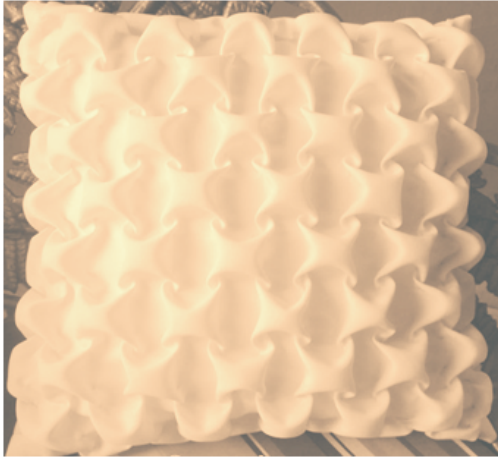
Nombre de la pieza: Cojín		Referencia: Cojín punticos		ESC. 1:2	
Oficio: Costura		Técnica: Plisado		Materia Prima: Algodón	
Especificaciones Técnicas: Tejido de punto en crochet, se teje de 60cm x 60cm					
Color: Crudo		Capacidad de Producción / mes: 10 Unidades		Dimensiones Generales	
Peso (gr.): 300gr	Precio Unitario \$40.000	Precio por Mayor \$38.000	Largo: 60 com	Ancho: 60cm	Alto: 15cm
Artesano: María del Pilar Niño		Telefono: 3133904403		Diametro:	
Grupo o Taller:		Departamento: Bogotá		Municipio: Bogotá	
Certificado Hecho a mano: <input type="checkbox"/> Si <input checked="" type="checkbox"/> No		Centro Poblado: Bogotá		<input type="checkbox"/> Resguardo Caserio <input type="checkbox"/> Localidad Vereda <input type="checkbox"/> N/A Corregimiento	
Observaciones: No					
Responsable: Constanza Arévalo			Dibujante: Constanza Arévalo		
Aprobado por:		Fecha: octubre 2015		<input type="checkbox"/> Referentes <input type="checkbox"/> Línea <input type="checkbox"/> Muestra <input type="checkbox"/> Terminado <input checked="" type="checkbox"/> En Proceso	



No.	Pieza	Material	Cant	Porc%
	Cojín	Algodón	1	100%

Tabla de Componentes

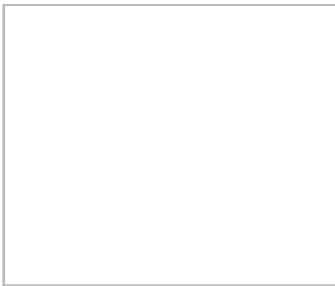
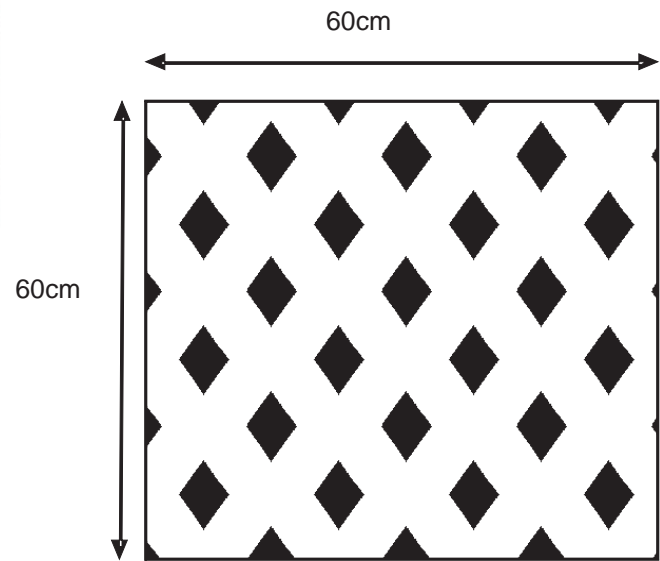
Nombre de la pieza: Cojín		Referencia: Cojín punticos		ESC. 1:2	
Oficio: Costura		Técnica: Aplicación de tela		Materia Prima: Algodón	
Especificaciones Técnicas: Tejido de punto en crochet, se teje de 60cm x 60cm					
Color: Crudo		Capacidad de Producción / mes: 10 Unidades		Dimensiones Generales	
Peso (gr.): 300gr	Precio Unitario \$40.000	Precio por Mayor \$38.000	Largo: 50 com	Ancho: 50cm	Alto: 15cm
Artesano: María Elvia Jiménez		Telefono: 3133904403		Diametro:	
Grupo o Taller: María Elvia Jiménez		Departamento: Bogotá		Municipio: Bogotá	
Certificado Hecho a mano: <input type="checkbox"/> Si <input checked="" type="checkbox"/> No		Centro Poblado: Bogotá		<input type="checkbox"/> Resguardo Caserio <input type="checkbox"/> Localidad Vereda <input type="checkbox"/> N/A Corregimiento	
Observaciones: No					
Responsable: Constanza Arévalo			Dibujante: Constanza Arévalo		
Aprobado por:		Fecha: octubre 2015		<input type="checkbox"/> Referentes <input type="checkbox"/> Línea <input type="checkbox"/> Muestra <input type="checkbox"/> Terminado <input checked="" type="checkbox"/> En Proceso	



No.	Pieza	Material	Cant	Porc%
	Cojín	Algodón	1	100%

Tabla de Componentes

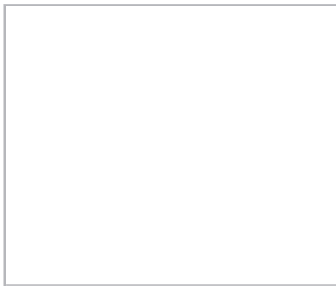
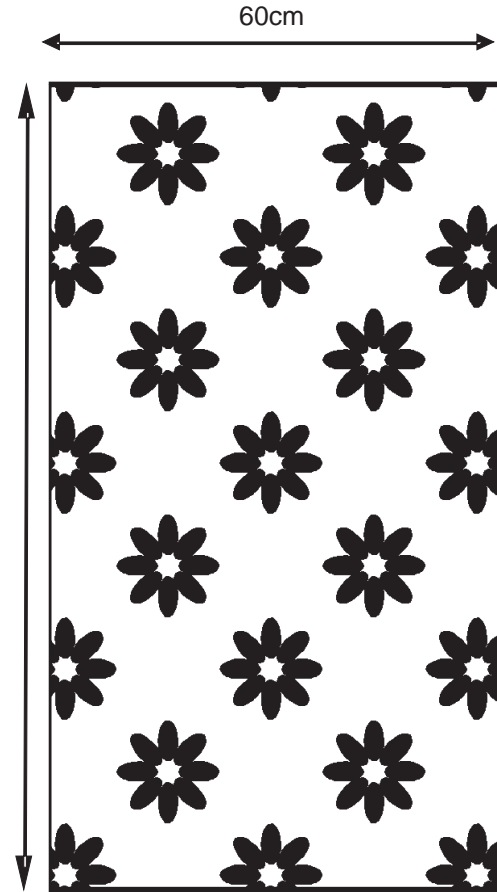
Nombre de la pieza: Cojín		Referencia: Cojín punticos		ESC. 1:2	
Oficio: Costura		Tecnica: aplicación de tela		Materia Prima: Algodón	
Especificaciones Técnicas: Tejido de punto en crochet, se teje de 60cm x 60cm					
Color: Crudo		Capacidad de Producción / mes: 10 Unidades		Dimensiones Generales	
Peso (gr.): 300gr	Precio Unitario \$40.000	Precio por Mayor \$38.000	Largo: 50 com	Ancho: 50cm	Alto: 15cm
Artesano: Daysy Diaz		Telefono: 3133904403		Diametro:	
Grupo o Taller: Daysy Diaz		Departamento: Bogotá		Municipio: Bogotá	
Certificado Hecho a mano: <input type="checkbox"/> Si <input checked="" type="checkbox"/> No		Centro Poblado: Bogotá		<input type="checkbox"/> Resguardo Caséreo <input type="checkbox"/> Localidad Vereda <input type="checkbox"/> N/A Corregimiento	
Observaciones: No					
Responsable: Constanza Arévalo			Dibujante: Constanza Arévalo		
Aprobado por:		Fecha: octubre 2015		<input type="checkbox"/> Referentes <input type="checkbox"/> Línea <input type="checkbox"/> Muestra <input type="checkbox"/> Terminado <input checked="" type="checkbox"/> En Proceso	



No.	Pieza	Material	Cant	Porc%
	Cojín	Algodón	1	100%

Tabla de Componentes

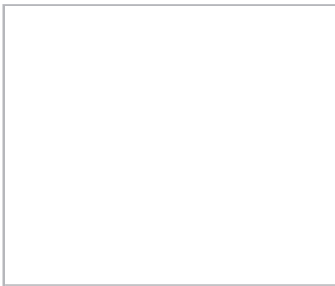
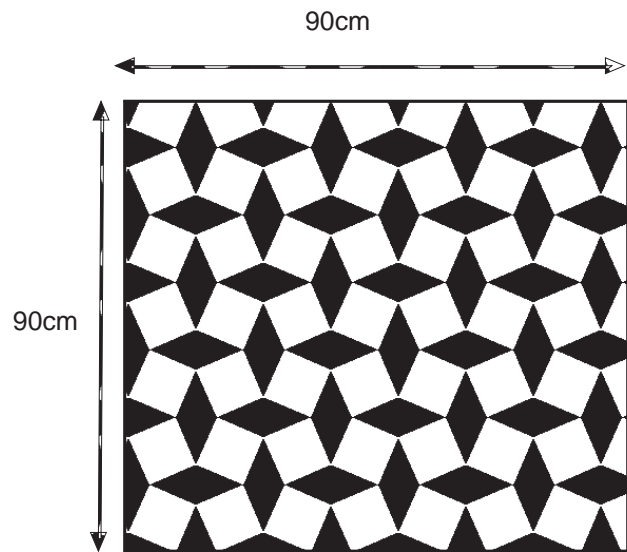
Nombre de la pieza: Cojín		Referencia: Cojín punticos		ESC. 1:2	
Oficio: Costura		Técnica: Plisado		Materia Prima: Algodón	
Especificaciones Técnicas: Tejido de punto en crochet, se teje de 60cm x 60cm					
Color: Crudo		Capacidad de Producción / mes: 10 Unidades		Dimensiones Generales	
Peso (gr.): 300gr	Precio Unitario \$40.000	Precio por Mayor \$38.000	Largo: 60 com	Ancho: 60cm	Alto: 15cm
Artesano: María del Pilar Niño		Telefono: 3133904403		Diametro:	
Grupo o Taller:		Departamento: Bogotá		Municipio: Bogotá	
Certificado Hecho a mano: <input type="checkbox"/> Si <input checked="" type="checkbox"/> No		Centro Poblado: Bogotá		<input type="checkbox"/> Resguardo Caséreo <input type="checkbox"/> Localidad Vereda <input type="checkbox"/> N/A Corregimiento	
Observaciones: No					Terminado <input type="checkbox"/> En Proceso <input checked="" type="checkbox"/>
Responsable: Constanza Arévalo		Dibujante: Constanza Arévalo			
Aprobado por:		Fecha: octubre 2015		<input type="checkbox"/> Referentes <input type="checkbox"/> Línea	
					Muestra <input type="checkbox"/> <input checked="" type="checkbox"/>



No.	Pieza	Material	Cant	Porc%
	Cojín	Algodón	1	100%

Tabla de Componentes

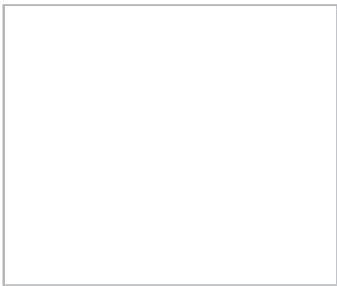
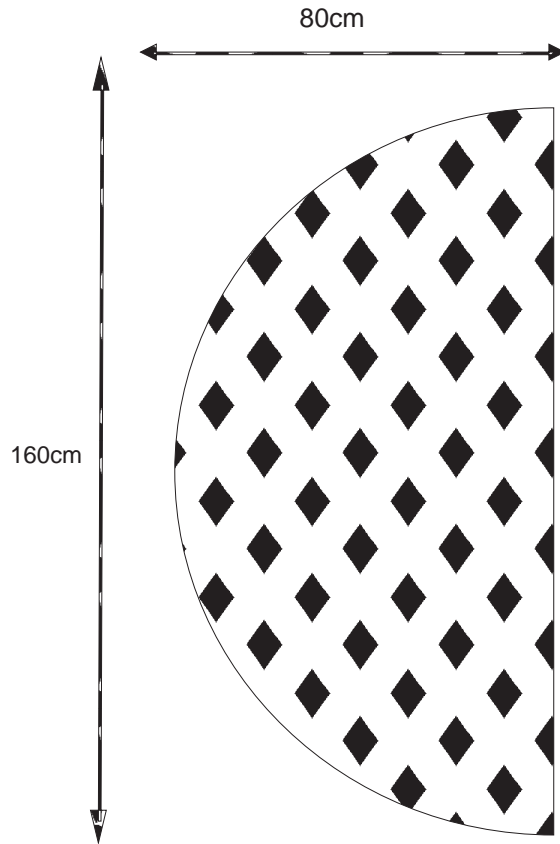
Nombre de la pieza: Cojín		Referencia: Línea de cojines de piso		ESC. 1:2	
Oficio: Costura		Técnica: Aplicación de tela		Materia Prima: Algodón	
Especificaciones Técnicas: Tela realizada en aplicación de tela					
Color: Crudo		Capacidad de Producción / mes: 10 Unidades		Dimensiones Generales	
Peso (gr.): 700gr	Precio Unitario \$100.000	Precio por Mayor \$98.000	Largo: 50 cm	Ancho: 50cm	Alto: 15cm
Artesano: María Elvia Jiménez		Telefono: 3133904403		Diametro:	
Grupo o Taller: María Elvia Jiménez		Departamento: Bogotá		Municipio: Bogotá	
Certificado Hecho a mano: <input type="checkbox"/> Si <input checked="" type="checkbox"/> No		Centro Poblado: Bogotá		<input type="checkbox"/> Resguardo Caserio <input type="checkbox"/> Localidad Vereda <input type="checkbox"/> N/A Corregimiento	
Observaciones: No					Terminado <input type="checkbox"/> En Proceso <input checked="" type="checkbox"/>
Responsable: Constanza Arévalo		Dibujante: Constanza Arévalo			
Aprobado por:		Fecha: octubre 2015		<input type="checkbox"/> Referentes <input type="checkbox"/> Línea	
					Muestra <input type="checkbox"/> <input checked="" type="checkbox"/>



No.	Pieza	Material	Cant	Porc%
	Cojín	Algodón	1	100%

Tabla de Componentes

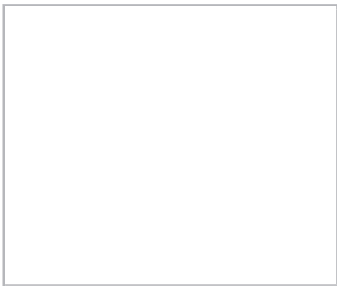
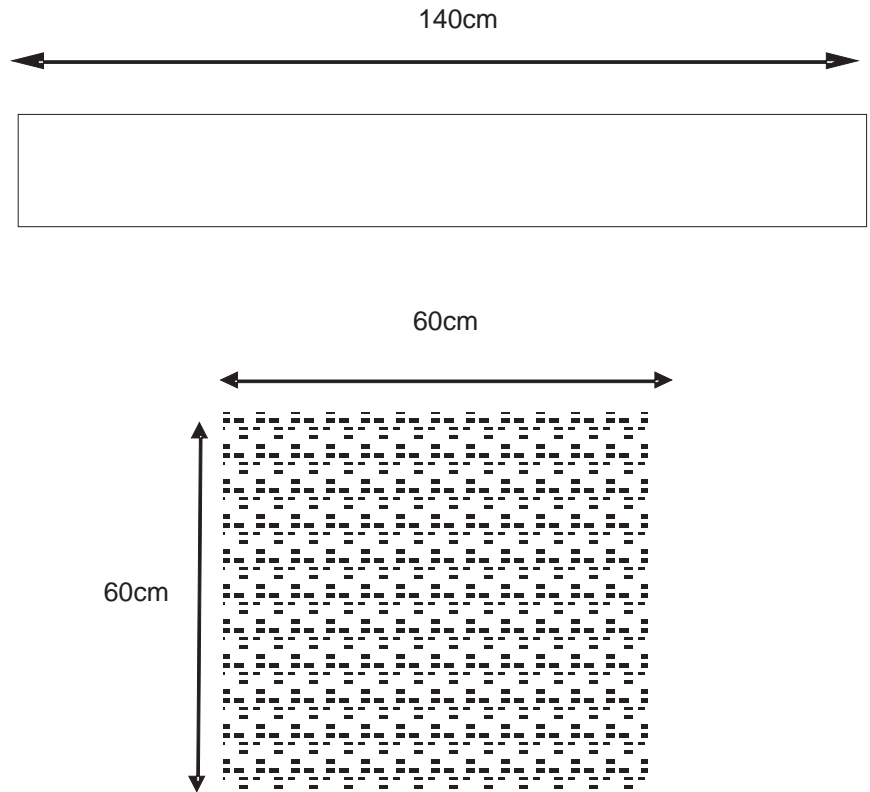
Nombre de la pieza: Cojín		Referencia: Línea de cojines de piso		ESC. 1:2	
Oficio: Tejeduría		Técnica: Tejido de punto dos agujas		Materia Prima: Algodón	
Especificaciones Técnicas: Tejido de punto en dos agujas					
Color: Crudo		Capacidad de Producción / mes: 10 Unidades		Dimensiones Generales	
Peso (gr.): 300gr	Precio Unitario \$40.000	Precio por Mayor \$38.000	Largo: 90 com	Ancho: 90cm	Alto: 25cm
Artesano: Daysy Diaz		Telefono: 3133904403		Diametro:	
Grupo o Taller: Daysy Diaz		Departamento: Bogotá		Municipio: Bogotá	
Certificado Hecho a mano: <input type="checkbox"/> Si <input checked="" type="checkbox"/> No		Centro Poblado: Bogotá		<input type="checkbox"/> Resguardo Caséreo <input type="checkbox"/> Localidad Vereda <input type="checkbox"/> N/A Corregimiento	
Observaciones: No					
Responsable: Constanza Arévalo			Dibujante: Constanza Arévalo		
Aprobado por:		Fecha: octubre 2015		<input type="checkbox"/> Referentes <input type="checkbox"/> Línea <input type="checkbox"/> Muestra <input type="checkbox"/> Terminado <input checked="" type="checkbox"/> En Proceso	



No.	Pieza	Material	Cant	Porc%
	Cojín	Algodón	1	100%

Tabla de Componentes

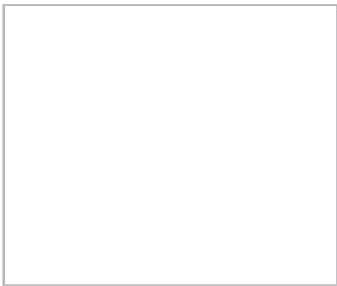
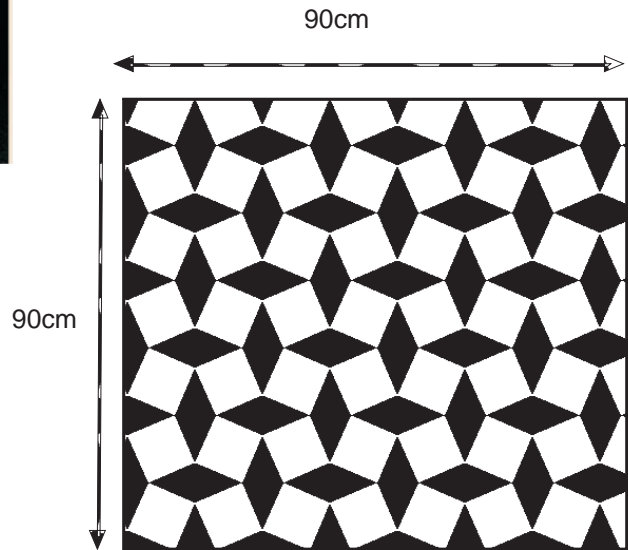
Nombre de la pieza: Cojín		Referencia: Línea Cojines de piso		ESC. 1:2	
Oficio: Costura		Tecnica: Capitonado		Materia Prima: Algodón	
Especificaciones Técnicas: Tela caitonada rellena con guata y espuma					
Color: Crudo		Capacidad de Producción / mes: 10 Unidades		Dimensiones Generales	
Peso (gr.): 300gr	Precio Unitario 140.000	Precio por Mayor \$138.000	Largo: 1600 cm	Ancho: 80cm	Alto: 15cm
Artesano: María del Pilar Niño		Telefono: 3133904403		Diametro: 80cm	
Grupo o Taller:		Departamento: Bogotá		Municipio: Bogotá	
Certificado Hecho a mano: <input type="checkbox"/> Si <input checked="" type="checkbox"/> No		Centro Poblado: Bogotá		<input type="checkbox"/> Resguardo Caserio <input type="checkbox"/> Localidad Vereda <input type="checkbox"/> N/A Corregimiento	
Observaciones: No					
Responsable: Constanza Arévalo			Dibujante: Constanza Arévalo		
Aprobado por:		Fecha: octubre 2015		<input type="checkbox"/> Referentes <input type="checkbox"/> Línea <input type="checkbox"/> Muestra <input type="checkbox"/> Terminado <input checked="" type="checkbox"/> En Proceso	



No.	Pieza	Material	Cant	Porc%
	Cojín	Algodón	1	100%

Tabla de Componentes

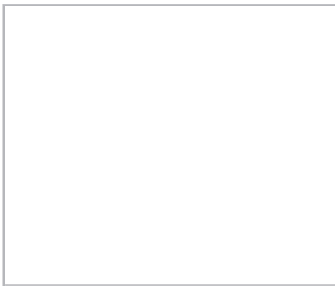
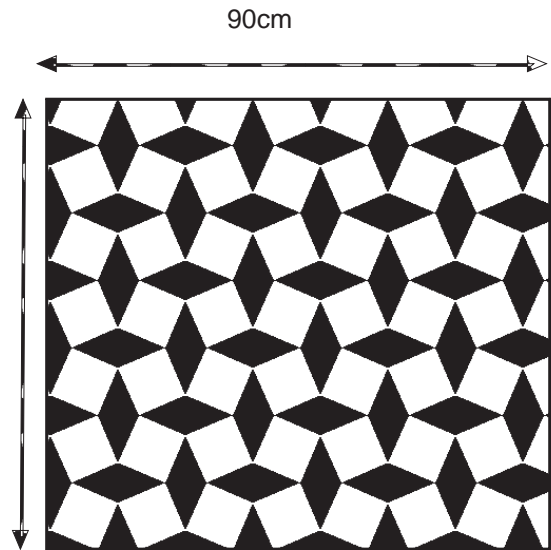
Nombre de la pieza: Cojín		Referencia: Cojín punticos		ESC. 1:2	
Oficio: Costura		Técnica: Aplicación de tela		Materia Prima: Algodón	
Especificaciones Técnicas: Tejido de punto en crochet, se teje de 60cm x 60cm					
Color: Crudo		Capacidad de Producción / mes: 10 Unidades		Dimensiones Generales	
Peso (gr.): 300gr	Precio Unitario \$40.000	Precio por Mayor \$38.000	Largo: 50 cm	Ancho: 50cm	Alto: 15cm
Artesano: María Elvia Jiménez		Telefono: 3133904403		Diametro:	
Grupo o Taller: María Elvia Jiménez		Departamento: Bogotá		Municipio: Bogotá	
Certificado Hecho a mano: <input type="checkbox"/> Si <input checked="" type="checkbox"/> No		Centro Poblado: Bogotá		<input type="checkbox"/> Resguardo Caserio <input type="checkbox"/> Localidad Vereda <input type="checkbox"/> N/A Corregimiento	
Observaciones: No					Terminado <input type="checkbox"/> En Proceso <input checked="" type="checkbox"/>
Responsable: Constanza Arévalo		Dibujante: Constanza Arévalo			
Aprobado por:		Fecha: octubre 2015		<input type="checkbox"/> Referentes <input type="checkbox"/> Línea	
					Muestra <input type="checkbox"/> <input checked="" type="checkbox"/>



No.	Pieza	Material	Cant	Porc%
	Cojín	Algodón	1	100%

Tabla de Componentes

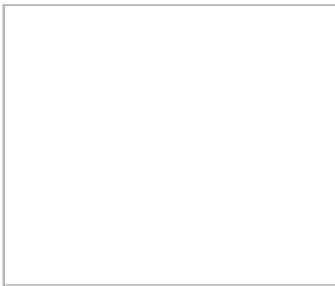
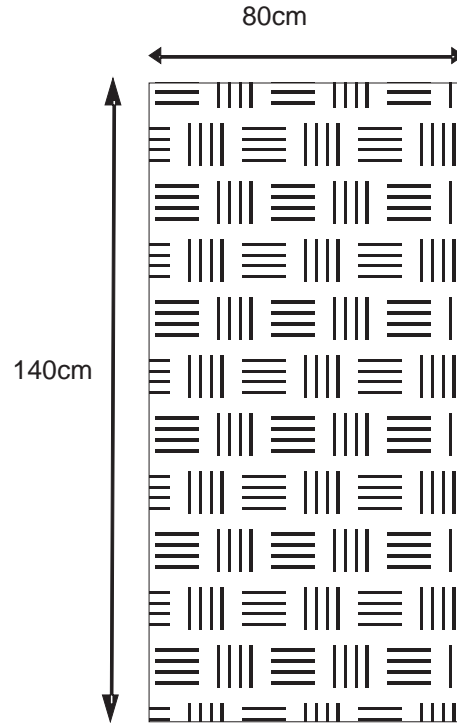
Nombre de la pieza: Cojín		Referencia: Cojín punticos		ESC. 1:2	
Oficio: Costura		Técnica: aplicación de tela		Materia Prima: Algodón	
Especificaciones Técnicas: Tejido de punto en crochet, se teje de 60cm x 60cm					
Color: Crudo		Capacidad de Producción / mes: 10 Unidades		Dimensiones Generales	
Peso (gr.): 300gr	Precio Unitario \$40.000	Precio por Mayor \$38.000	Largo: 50 cm	Ancho: 50cm	Alto: 15cm
Artesano: Daysy Diaz		Telefono: 3133904403		Diametro:	
Grupo o Taller: Daysy Diaz		Departamento: Bogotá		Municipio: Bogotá	
Certificado Hecho a mano: <input type="checkbox"/> Si <input checked="" type="checkbox"/> No		Centro Poblado: Bogotá		<input type="checkbox"/> Resguardo Caserio <input type="checkbox"/> Localidad Vereda <input type="checkbox"/> N/A Corregimiento	
Observaciones: No					Terminado <input type="checkbox"/> En Proceso <input checked="" type="checkbox"/>
Responsable: Constanza Arévalo		Dibujante: Constanza Arévalo			
Aprobado por:		Fecha: octubre 2015		<input type="checkbox"/> Referentes <input type="checkbox"/> Línea	
					Muestra <input type="checkbox"/> <input checked="" type="checkbox"/>



No.	Pieza	Material	Cant	Porc%
	Cojín	Algodón	1	100%

Tabla de Componentes

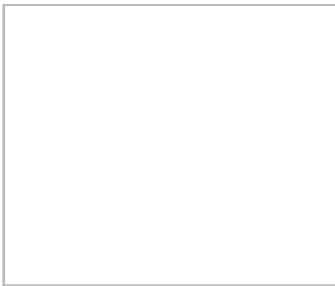
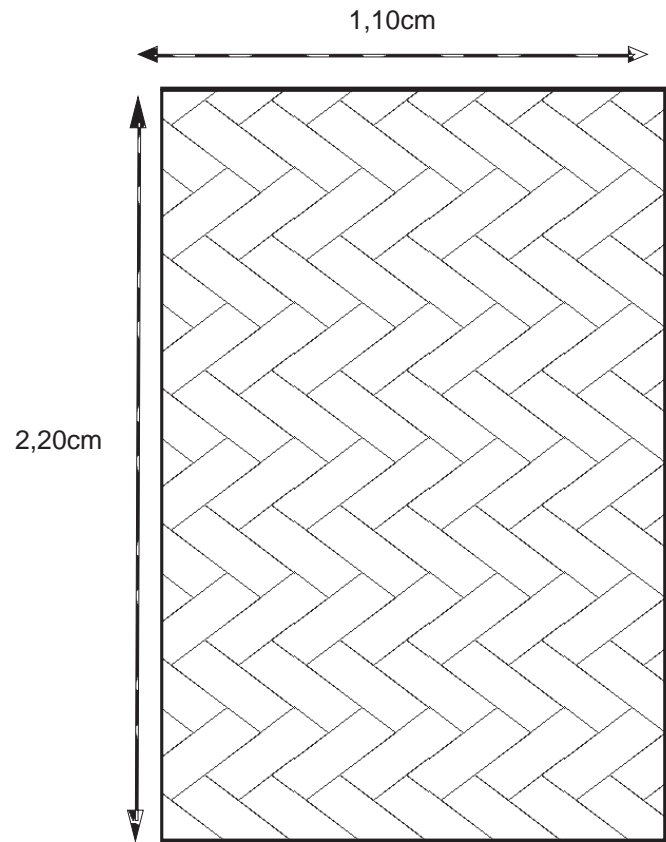
Nombre de la pieza: Cojín		Referencia: Cojín punticos		ESC. 1:2	
Oficio: Costura		Técnica: Plisado		Materia Prima: Algodón	
Especificaciones Técnicas: Tejido de punto en crochet, se teje de 60cm x 60cm					
Color: Crudo		Capacidad de Producción / mes: 10 Unidades		Dimensiones Generales	
Peso (gr.): 300gr	Precio Unitario \$40.000	Precio por Mayor \$38.000	Largo: 60 cm	Ancho: 60cm	Alto: 15cm
Artesano: María del Pilar Niño		Telefono: 3133904403		Diametro:	
Grupo o Taller:		Departamento: Bogotá		Municipio: Bogotá	
Certificado Hecho a mano: <input type="checkbox"/> Si <input checked="" type="checkbox"/> No		Centro Poblado: Bogotá		<input type="checkbox"/> Resguardo Caserio <input type="checkbox"/> Localidad Vereda <input type="checkbox"/> N/A Corregimiento	
Observaciones: No					Terminado <input type="checkbox"/> En Proceso <input checked="" type="checkbox"/>
Responsable: Constanza Arévalo		Dibujante: Constanza Arévalo			
Aprobado por:		Fecha: octubre 2015		<input type="checkbox"/> Referentes <input type="checkbox"/> Línea Muestra <input type="checkbox"/> <input checked="" type="checkbox"/>	



No.	Pieza	Material	Cant	Porc%
	Cojín	Algodón	1	100%

Tabla de Componentes

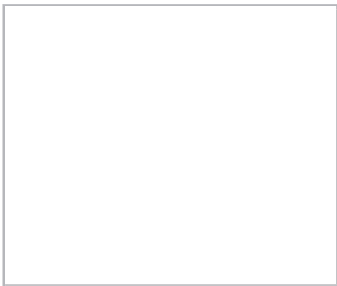
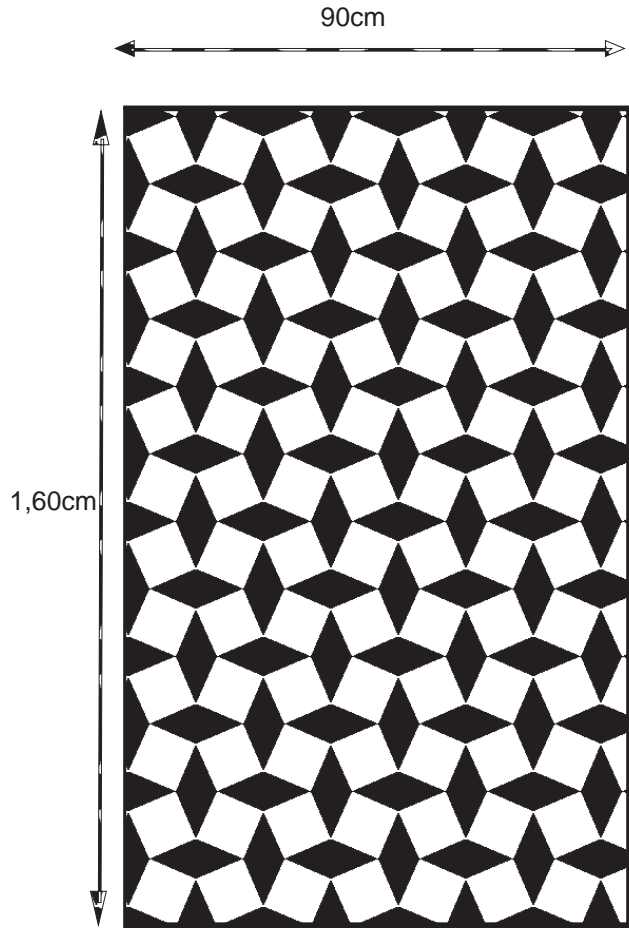
Nombre de la pieza: Cojín		Referencia: Cojín punticos		ESC. 1:2	
Oficio: Costura		Tecnica: Aplicación de tela		Materia Prima: Algodón	
Especificaciones Técnicas: Tejido de punto en crochet, se teje de 60cm x 60cm					
Color: Crudo		Capacidad de Producción / mes: 10 Unidades		Dimensiones Generales	
Peso (gr.): 300gr	Precio Unitario \$40.000	Precio por Mayor \$38.000	Largo: 50 com	Ancho: 50cm	Alto: 15cm
Artesano: María Elvia Jiménez		Telefono: 3133904403		Diametro:	
Grupo o Taller: María Elvia Jiménez		Departamento: Bogotá		Municipio: Bogotá	
Certificado Hecho a mano: <input type="checkbox"/> Si <input checked="" type="checkbox"/> No		Centro Poblado: Bogotá		<input type="checkbox"/> Resguardo Caserio <input type="checkbox"/> Localidad Vereda <input type="checkbox"/> N/A Corregimiento	
Observaciones: No					
Responsable: Constanza Arévalo			Dibujante: Constanza Arévalo		
Aprobado por:		Fecha: octubre 2015		<input type="checkbox"/> Referentes <input type="checkbox"/> Línea <input type="checkbox"/> Muestra <input checked="" type="checkbox"/>	



No.	Pieza	Material	Cant	Porc%
	Cojín	Algodón	1	100%

Tabla de Componentes

Nombre de la pieza: Cojín		Referencia: Cojín punticos		ESC. 1:2	
Oficio: Costura		Tecnica: aplicación de tela		Materia Prima: Algodón	
Especificaciones Técnicas: Tejido de punto en crochet, se teje de 60cm x 60cm					
Color: Crudo		Capacidad de Producción / mes: 10 Unidades		Dimensiones Generales	
Peso (gr.): 300gr	Precio Unitario \$40.000	Precio por Mayor \$38.000	Largo: 50 cm	Ancho: 50cm	Alto: 15cm
Artesano: Daysy Diaz		Telefono: 3133904403		Diametro:	
Grupo o Taller: Daysy Diaz		Departamento: Bogotá		Municipio: Bogotá	
Certificado Hecho a mano: <input type="checkbox"/> Si <input checked="" type="checkbox"/> No		Centro Poblado: Bogotá		<input type="checkbox"/> Resguardo Caserio <input type="checkbox"/> Localidad Vereda <input type="checkbox"/> N/A Corregimiento	
Observaciones: No					
Responsable: Constanza Arévalo			Dibujante: Constanza Arévalo		
Aprobado por:		Fecha: octubre 2015		<input type="checkbox"/> Referentes <input type="checkbox"/> Línea <input type="checkbox"/> Muestra <input type="checkbox"/> Terminado <input checked="" type="checkbox"/> En Proceso	



No.	Pieza	Material	Cant	Porc%
	Cojín	Algodón	1	100%

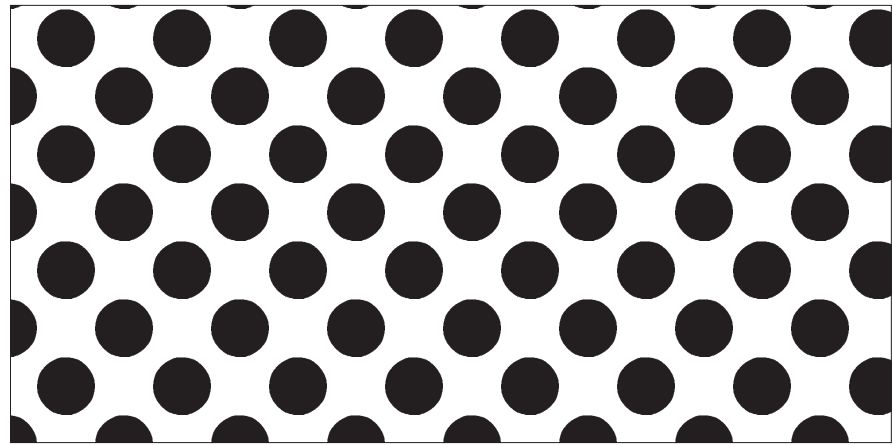
Tabla de Componentes

Nombre de la pieza: Cojín		Referencia: Cojín punticos		ESC. 1:2	
Oficio: Costura		Técnica: Plisado		Materia Prima: Algodón	
Especificaciones Técnicas: Tejido de punto en crochet, se teje de 60cm x 60cm					
Color: Crudo		Capacidad de Producción / mes: 10 Unidades		Dimensiones Generales	
Peso (gr.): 300gr	Precio Unitario \$40.000	Precio por Mayor \$38.000	Largo: 60 com	Ancho: 60cm	Alto: 15cm
Artesano: María del Pilar Niño		Telefono: 3133904403		Diametro:	
Grupo o Taller:		Departamento: Bogotá		Municipio: Bogotá	
Certificado Hecho a mano: <input type="checkbox"/> Si <input checked="" type="checkbox"/> No		Centro Poblado: Bogotá		<input type="checkbox"/> Resguardo Caséreo <input type="checkbox"/> Localidad Vereda <input type="checkbox"/> N/A Corregimiento	
Observaciones: No					
Responsable: Constanza Arévalo			Dibujante: Constanza Arévalo		
Aprobado por:			Fecha: octubre 2015		<input type="checkbox"/> Referentes <input type="checkbox"/> Línea <input type="checkbox"/> Muestra <input type="checkbox"/> Terminado <input checked="" type="checkbox"/> En Proceso



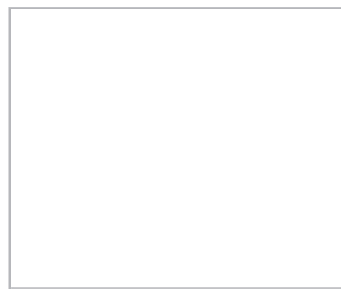
1,10cm

80cm

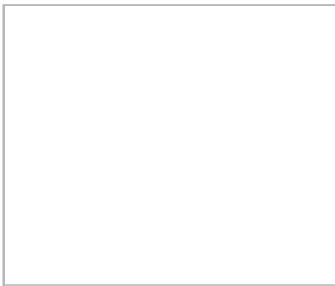
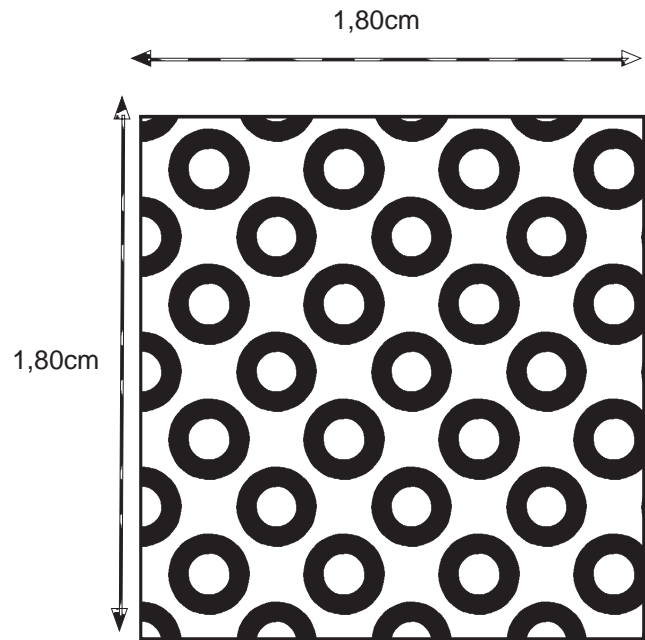


No.	Pieza	Material	Cant	Porc%
	Cojín	Algodón	1	100%

Tabla de Componentes



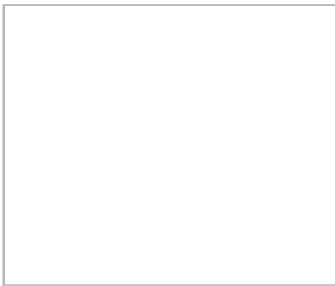
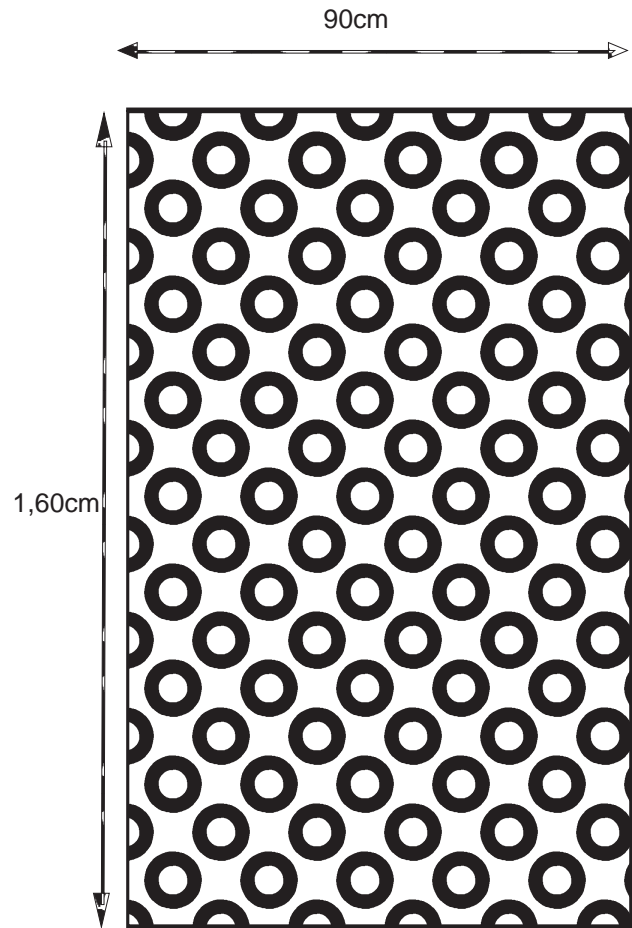
Nombre de la pieza: Cojín		Referencia: Cojín punticos		ESC. 1:2		
Oficio: Costura		Técnica: Aplicación de tela		Materia Prima: Algodón		
Especificaciones Técnicas: Tejido de punto en crochet, se teje de 60cm x 60cm						
Color: Crudo		Capacidad de Producción / mes: 10 Unidades		Dimensiones Generales		
Peso (gr.): 300gr	Precio Unitario \$40.000	Precio por Mayor \$38.000	Largo: 50 cm	Ancho: 50cm	Alto: 15cm	
Artesano: María Elvia Jiménez		Telefono: 3133904403		Diametro:		
Grupo o Taller: María Elvia Jiménez		Departamento: Bogotá		Municipio: Bogotá		
Certificado Hecho a mano: <input type="checkbox"/> Si <input checked="" type="checkbox"/> No		Centro Poblado: Bogotá		<input type="checkbox"/> Resguardo Caserio <input type="checkbox"/> Localidad Vereda <input type="checkbox"/> N/A Corregimiento		
Observaciones: No					Terminado <input type="checkbox"/>	En Proceso <input checked="" type="checkbox"/>
Responsable: Constanza Arévalo			Dibujante: Constanza Arévalo			
Aprobado por:		Fecha: octubre 2015		<input type="checkbox"/> Referentes <input type="checkbox"/> Línea		
					Muestra <input type="checkbox"/>	<input checked="" type="checkbox"/>



No.	Pieza	Material	Cant	Porc%
	Cojín	Algodón	1	100%

Tabla de Componentes

Nombre de la pieza: Cojín		Referencia: Cojín punticos		ESC. 1:2	
Oficio: Costura		Técnica: aplicación de tela		Materia Prima: Algodón	
Especificaciones Técnicas: Tejido de punto en crochet, se teje de 60cm x 60cm					
Color: Crudo		Capacidad de Producción / mes: 10 Unidades		Dimensiones Generales	
Peso (gr.): 300gr	Precio Unitario \$40.000	Precio por Mayor \$38.000	Largo: 50 cm	Ancho: 50cm	Alto: 15cm
Artesano: Daysy Diaz		Telefono: 3133904403		Diametro:	
Grupo o Taller: Daysy Diaz		Departamento: Bogotá		Municipio: Bogotá	
Certificado Hecho a mano: <input type="checkbox"/> Si <input checked="" type="checkbox"/> No		Centro Poblado: Bogotá		<input type="checkbox"/> Resguardo Caserio <input type="checkbox"/> Localidad Vereda <input type="checkbox"/> N/A Corregimiento	
Observaciones: No					
Responsable: Constanza Arévalo			Dibujante: Constanza Arévalo		
Aprobado por:		Fecha: octubre 2015		<input type="checkbox"/> Referentes <input type="checkbox"/> Línea <input type="checkbox"/> Muestra <input checked="" type="checkbox"/> Terminado <input type="checkbox"/> En Proceso	



No.	Pieza	Material	Cant	Porc%
	Cojín	Algodón	1	100%

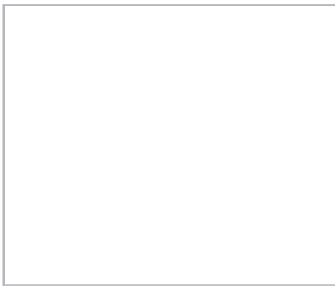
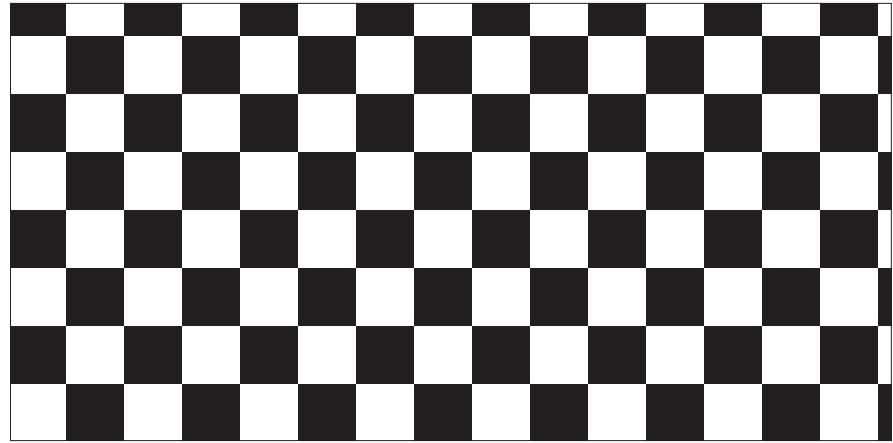
Tabla de Componentes

Nombre de la pieza: Cojín		Referencia: Cojín punticos		ESC. 1:2	
Oficio: Costura		Técnica: Plisado		Materia Prima: Algodón	
Especificaciones Técnicas: Tejido de punto en crochet, se teje de 60cm x 60cm					
Color: Crudo		Capacidad de Producción / mes: 10 Unidades		Dimensiones Generales	
Peso (gr.): 300gr	Precio Unitario \$40.000	Precio por Mayor \$38.000	Largo: 60 com	Ancho: 60cm	Alto: 15cm
Artesano: María del Pilar Niño		Telefono: 3133904403		Diametro:	
Grupo o Taller:		Departamento: Bogotá		Municipio: Bogotá	
Certificado Hecho a mano: <input type="checkbox"/> Si <input checked="" type="checkbox"/> No		Centro Poblado: Bogotá		<input type="checkbox"/> Resguardo Caséreo <input type="checkbox"/> Localidad Vereda <input type="checkbox"/> N/A Corregimiento	
Observaciones: No					
Responsable: Constanza Arévalo			Dibujante: Constanza Arévalo		
Aprobado por:			Fecha: octubre 2015		<input type="checkbox"/> Referentes <input type="checkbox"/> Línea <input type="checkbox"/> Muestra <input type="checkbox"/> Terminado <input checked="" type="checkbox"/> En Proceso



1,10cm

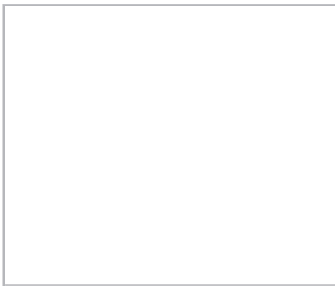
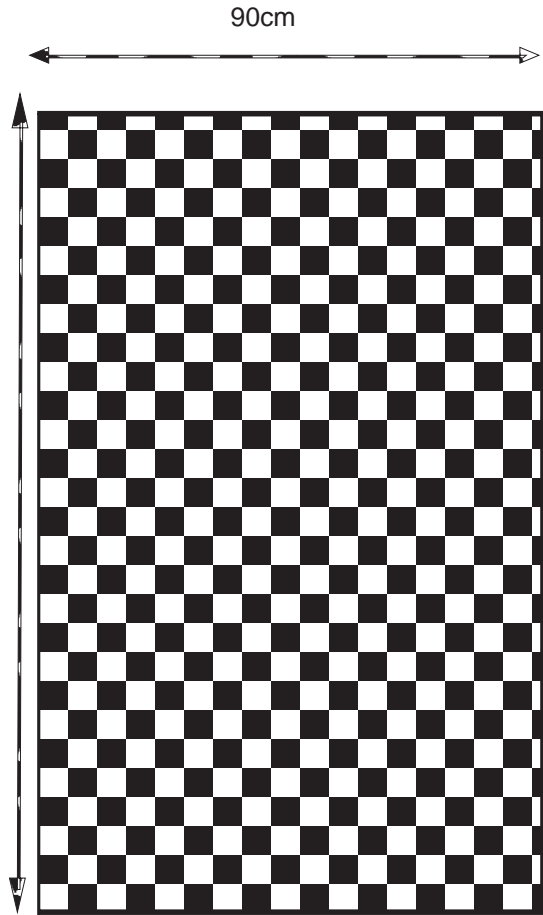
80cm



No.	Pieza	Material	Cant	Porc%
	Cojín	Algodón	1	100%

Tabla de Componentes

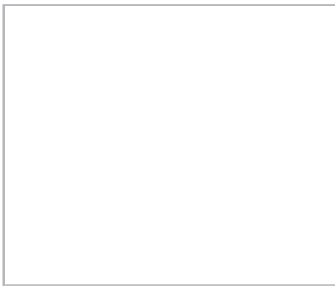
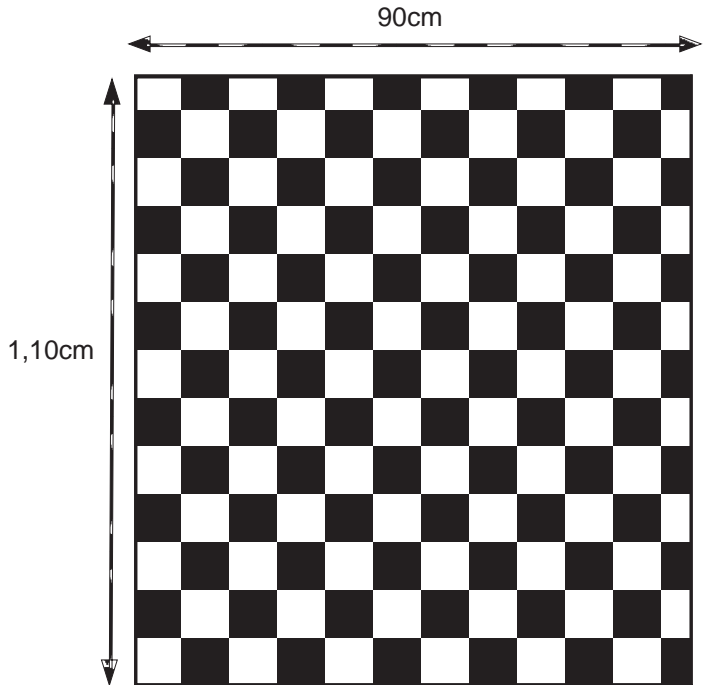
Nombre de la pieza: Cojín		Referencia: Cojín punticos		ESC. 1:2	
Oficio: Costura		Técnica: Aplicación de tela		Materia Prima: Algodón	
Especificaciones Técnicas: Tejido de punto en crochet, se teje de 60cm x 60cm					
Color: Crudo		Capacidad de Producción / mes: 10 Unidades		Dimensiones Generales	
Peso (gr.): 300gr	Precio Unitario \$40.000	Precio por Mayor \$38.000	Largo: 50 cm	Ancho: 50cm	Alto: 15cm
Artesano: María Elvia Jiménez		Telefono: 3133904403		Diametro:	
Grupo o Taller: María Elvia Jiménez		Departamento: Bogotá		Municipio: Bogotá	
Certificado Hecho a mano: <input type="checkbox"/> Si <input checked="" type="checkbox"/> No		Centro Poblado: Bogotá		<input type="checkbox"/> Resguardo Caserio <input type="checkbox"/> Localidad Vereda <input type="checkbox"/> N/A Corregimiento	
Observaciones: No					Terminado <input type="checkbox"/> En Proceso <input checked="" type="checkbox"/>
Responsable: Constanza Arévalo		Dibujante: Constanza Arévalo			
Aprobado por:		Fecha: octubre 2015		<input type="checkbox"/> Referentes <input type="checkbox"/> Línea	
					Muestra <input type="checkbox"/> <input checked="" type="checkbox"/>



No.	Pieza	Material	Cant	Porc%
	Cojín	Algodón	1	100%

Tabla de Componentes

Nombre de la pieza: Cojín		Referencia: Cojín punticos		ESC. 1:2	
Oficio: Costura		Técnica: aplicación de tela		Materia Prima: Algodón	
Especificaciones Técnicas: Tejido de punto en crochet, se teje de 60cm x 60cm					
Color: Crudo		Capacidad de Producción / mes: 10 Unidades		Dimensiones Generales	
Peso (gr.): 300gr	Precio Unitario \$40.000	Precio por Mayor \$38.000	Largo: 50 cm	Ancho: 50cm	Alto: 15cm
Artesano: Daysy Diaz		Telefono: 3133904403		Diametro:	
Grupo o Taller: Daysy Diaz		Departamento: Bogotá		Municipio: Bogotá	
Certificado Hecho a mano: <input type="checkbox"/> Si <input checked="" type="checkbox"/> No		Centro Poblado: Bogotá		<input type="checkbox"/> Resguardo Caserio <input type="checkbox"/> Localidad Vereda <input type="checkbox"/> N/A Corregimiento	
Observaciones: No					
Responsable: Constanza Arévalo			Dibujante: Constanza Arévalo		
Aprobado por:		Fecha: octubre 2015		<input type="checkbox"/> Referentes <input type="checkbox"/> Línea <input type="checkbox"/> Muestra <input checked="" type="checkbox"/> Terminado <input checked="" type="checkbox"/> En Proceso	



No.	Pieza	Material	Cant	Porc%
	Cojín	Algodón	1	100%

Tabla de Componentes

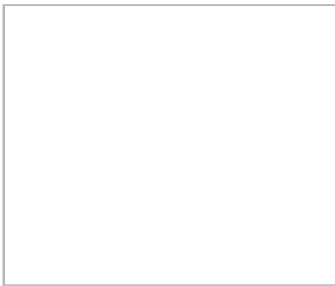
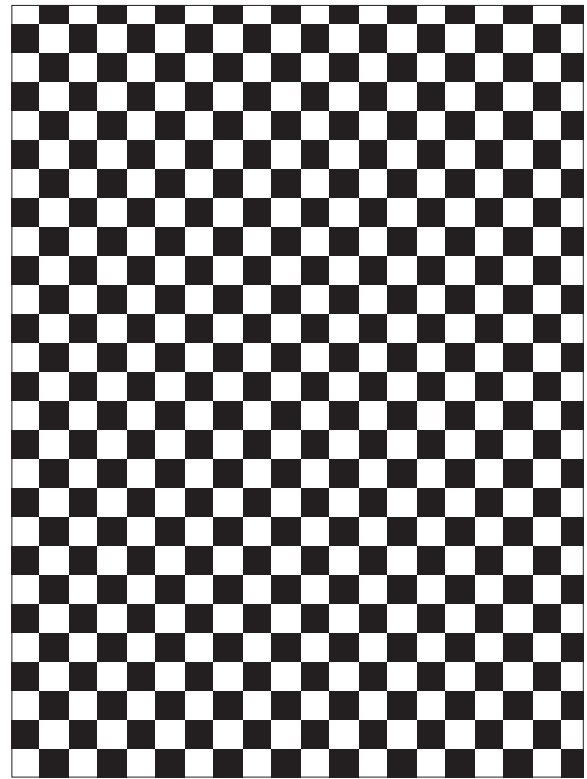
Nombre de la pieza: Cojín		Referencia: Cojín punticos		ESC. 1:2	
Oficio: Costura		Técnica: Plisado		Materia Prima: Algodón	
Especificaciones Técnicas: Tejido de punto en crochet, se teje de 60cm x 60cm					
Color: Crudo		Capacidad de Producción / mes: 10 Unidades		Dimensiones Generales	
Peso (gr.): 300gr	Precio Unitario \$40.000	Precio por Mayor \$38.000	Largo: 60 cm	Ancho: 60cm	Alto: 15cm
Artesano: María del Pilar Niño		Telefono: 3133904403		Diametro:	
Grupo o Taller:		Departamento: Bogotá		Municipio: Bogotá	
Certificado Hecho a mano: <input type="checkbox"/> Si <input checked="" type="checkbox"/> No		Centro Poblado: Bogotá		<input type="checkbox"/> Resguardo Caserio <input type="checkbox"/> Localidad Vereda <input type="checkbox"/> N/A Corregimiento	
Observaciones: No					
Responsable: Constanza Arévalo			Dibujante: Constanza Arévalo		
Aprobado por:		Fecha: octubre 2015		<input type="checkbox"/> Referentes <input type="checkbox"/> Línea <input type="checkbox"/> Muestra <input checked="" type="checkbox"/> Terminado <input checked="" type="checkbox"/> En Proceso	



90cm



1,60cm



No.	Pieza	Material	Cant	Porc%
	Cojín	Algodón	1	100%

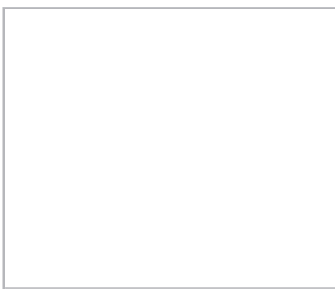
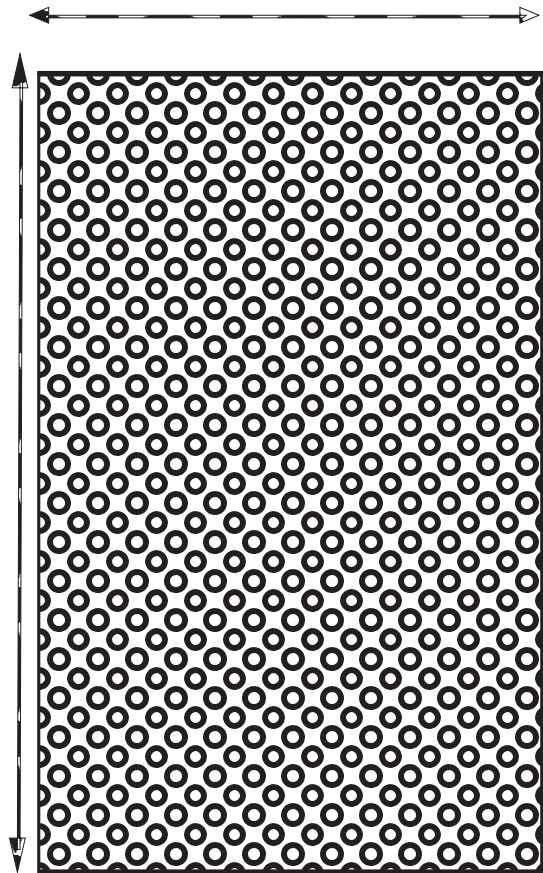
Tabla de Componentes

Nombre de la pieza: Cojín		Referencia: Cojín punticos		ESC. 1:2	
Oficio: Costura		Técnica: Aplicación de tela		Materia Prima: Algodón	
Especificaciones Técnicas: Tejido de punto en crochet, se teje de 60cm x 60cm					
Color: Crudo		Capacidad de Producción / mes: 10 Unidades		Dimensiones Generales	
Peso (gr.): 300gr	Precio Unitario \$40.000	Precio por Mayor \$38.000	Largo: 50 com	Ancho: 50cm	Alto: 15cm
Artesano: María Elvia Jiménez		Telefono: 3133904403		Diametro:	
Grupo o Taller: María Elvia Jiménez		Departamento: Bogotá		Municipio: Bogotá	
Certificado Hecho a mano: <input type="checkbox"/> Si <input checked="" type="checkbox"/> No		Centro Poblado: Bogotá		<input type="checkbox"/> Resguardo Caserio <input type="checkbox"/> Localidad Vereda <input type="checkbox"/> N/A Corregimiento	
Observaciones: No					
Responsable: Constanza Arévalo			Dibujante: Constanza Arévalo		
Aprobado por:		Fecha: octubre 2015		<input type="checkbox"/> Referentes <input type="checkbox"/> Línea <input type="checkbox"/> Muestra <input type="checkbox"/> Terminado <input checked="" type="checkbox"/> En Proceso	



1,80cm

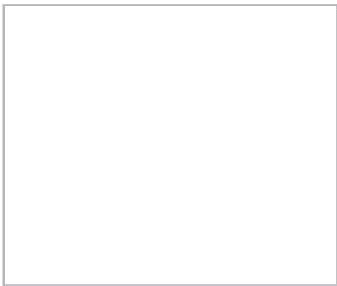
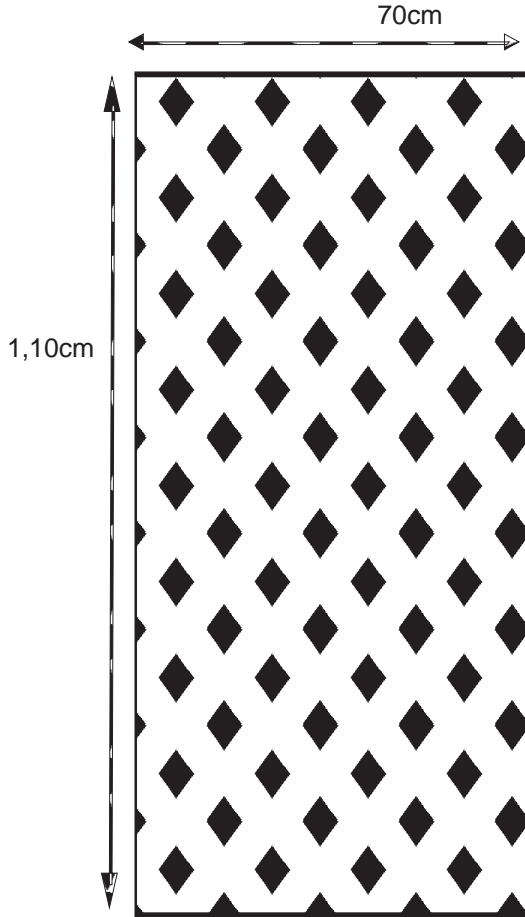
90cm



No.	Pieza	Material	Cant	Porc%
	Cojín	Algodón	1	100%

Tabla de Componentes

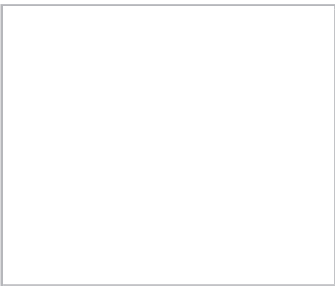
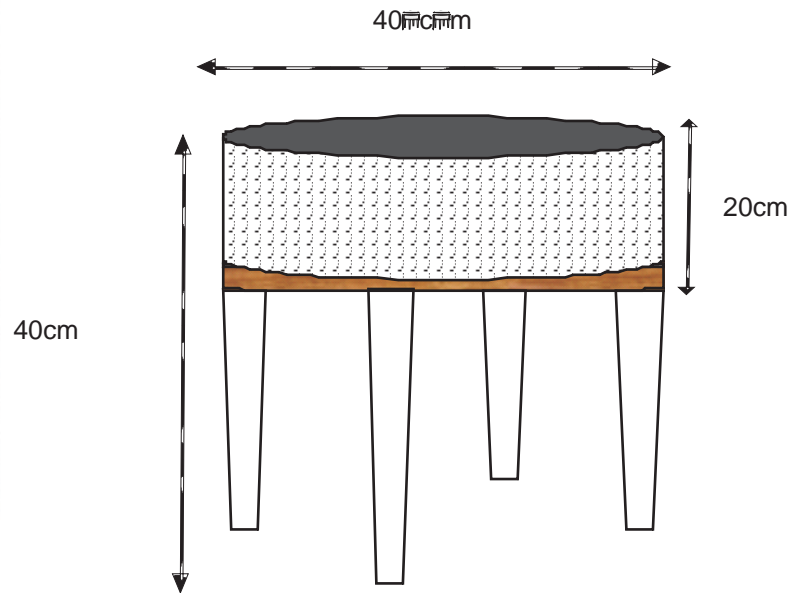
Nombre de la pieza: Cojín		Referencia: Cojín punticos		ESC. 1:2	
Oficio: Costura		Técnica: aplicación de tela		Materia Prima: Algodón	
Especificaciones Técnicas: Tejido de punto en crochet, se teje de 60cm x 60cm					
Color: Crudo		Capacidad de Producción / mes: 10 Unidades		Dimensiones Generales	
Peso (gr.): 300gr	Precio Unitario \$40.000	Precio por Mayor \$38.000	Largo: 50 cm	Ancho: 50cm	Alto: 15cm
Artesano: Daysy Diaz		Telefono: 3133904403		Diametro:	
Grupo o Taller: Daysy Diaz		Departamento: Bogotá		Municipio: Bogotá	
Certificado Hecho a mano: <input type="checkbox"/> Si <input checked="" type="checkbox"/> No		Centro Poblado: Bogotá		<input type="checkbox"/> Resguardo Caserio <input type="checkbox"/> Localidad Vereda <input type="checkbox"/> N/A Corregimiento	
Observaciones: No					Terminado <input type="checkbox"/> En Proceso <input checked="" type="checkbox"/>
Responsable: Constanza Arévalo		Dibujante: Constanza Arévalo			
Aprobado por:		Fecha: octubre 2015		<input type="checkbox"/> Referentes <input type="checkbox"/> Línea Muestra <input type="checkbox"/> <input checked="" type="checkbox"/>	



No.	Pieza	Material	Cant	Porc%
	Cojín	Algodón	1	100%

Tabla de Componentes

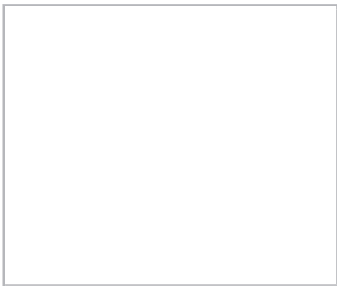
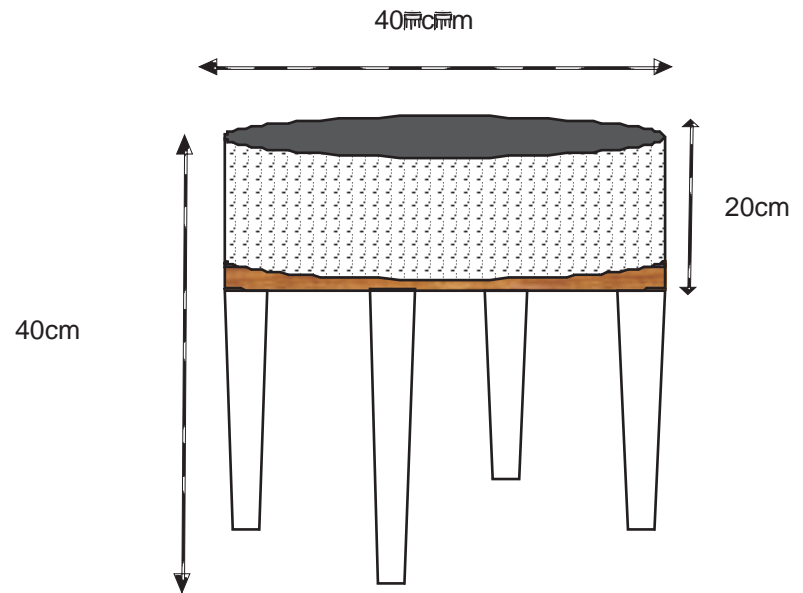
Nombre de la pieza: Cojín		Referencia: Cojín punticos		ESC. 1:2	
Oficio: Costura		Técnica: Plisado		Materia Prima: Algodón	
Especificaciones Técnicas: Tejido de punto en crochet, se teje de 60cm x 60cm					
Color: Crudo		Capacidad de Producción / mes: 10 Unidades		Dimensiones Generales	
Peso (gr.): 300gr	Precio Unitario \$40.000	Precio por Mayor \$38.000	Largo: 60 cm	Ancho: 60cm	Alto: 15cm
Artesano: María del Pilar Niño		Telefono: 3133904403		Diametro:	
Grupo o Taller:		Departamento: Bogotá		Municipio: Bogotá	
Certificado Hecho a mano: <input type="checkbox"/> Si <input checked="" type="checkbox"/> No		Centro Poblado: Bogotá		<input type="checkbox"/> Resguardo Caserio <input type="checkbox"/> Localidad Vereda <input type="checkbox"/> N/A Corregimiento	
Observaciones: No					
Responsable: Constanza Arévalo			Dibujante: Constanza Arévalo		
Aprobado por:		Fecha: octubre 2015		<input type="checkbox"/> Referentes <input type="checkbox"/> Línea	
				Muestra <input type="checkbox"/> Terminado <input type="checkbox"/> En Proceso <input checked="" type="checkbox"/>	



No.	Pieza	Material	Cant	Porc%
	Cojín	Algodón	1	100%

Tabla de Componentes

Nombre de la pieza: Cojín		Referencia: Cojín punticos		ESC. 1:2	
Oficio: Costura		Tecnica: Aplicación de tela		Materia Prima: Algodón	
Especificaciones Técnicas: Tejido de punto en crochet, se teje de 60cm x 60cm					
Color: Crudo		Capacidad de Producción / mes: 10 Unidades		Dimensiones Generales	
Peso (gr.): 300gr	Precio Unitario \$40.000	Precio por Mayor \$38.000	Largo: 50 cm	Ancho: 50cm	Alto: 15cm
Artesano: María Elvia Jiménez		Telefono: 3133904403		Diametro:	
Grupo o Taller: María Elvia Jiménez		Departamento: Bogotá		Municipio: Bogotá	
Certificado Hecho a mano: <input type="checkbox"/> Si <input checked="" type="checkbox"/> No		Centro Poblado: Bogotá		<input type="checkbox"/> Resguardo Caserio <input type="checkbox"/> Localidad Vereda <input type="checkbox"/> N/A Corregimiento	
Observaciones: No					
Responsable: Constanza Arévalo			Dibujante: Constanza Arévalo		
Aprobado por:		Fecha: octubre 2015		<input type="checkbox"/> Referentes <input type="checkbox"/> Línea	
				Muestra <input type="checkbox"/> Terminado <input type="checkbox"/> En Proceso <input checked="" type="checkbox"/>	



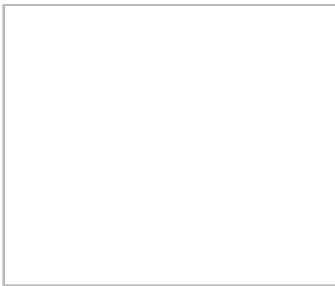
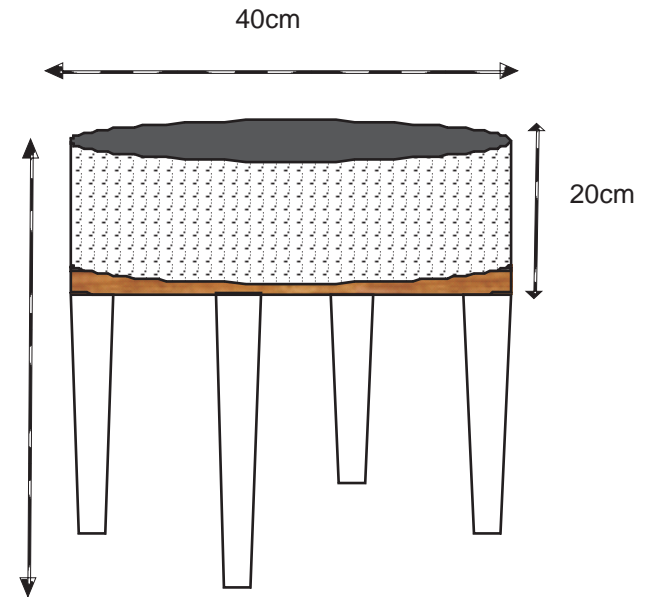
No.	Pieza	Material	Cant	Porc%
	Cojín	Algodón	1	100%

Tabla de Componentes

Nombre de la pieza: Cojín		Referencia: Cojín punticos		ESC. 1:2	
Oficio: Costura		Tecnica: aplicación de tela		Materia Prima: Algodón	
Especificaciones Técnicas: Tejido de punto en crochet, se teje de 60cm x 60cm					
Color: Crudo		Capacidad de Producción / mes: 10 Unidades		Dimensiones Generales	
Peso (gr.): 300gr	Precio Unitario \$40.000	Precio por Mayor \$38.000	Largo: 50 cm	Ancho: 50cm	Alto: 15cm
Artesano: Daysy Diaz		Telefono: 3133904403		Diametro:	
Grupo o Taller: Daysy Diaz		Departamento: Bogotá		Municipio: Bogotá	
Certificado Hecho a mano: <input type="checkbox"/> Si <input checked="" type="checkbox"/> No		Centro Poblado: Bogotá		<input type="checkbox"/> Resguardo Caserio <input type="checkbox"/> Localidad Vereda <input type="checkbox"/> N/A Corregimiento	
Observaciones: No					
Responsable: Constanza Arévalo			Dibujante: Constanza Arévalo		
Aprobado por:			Fecha: octubre 2015		<input type="checkbox"/> Referentes <input type="checkbox"/> Línea <input type="checkbox"/> Muestra <input type="checkbox"/> Terminado <input checked="" type="checkbox"/> En Proceso



400cm



No.	Pieza	Material	Cant	Porc%
	Cojín	Algodón	1	100%

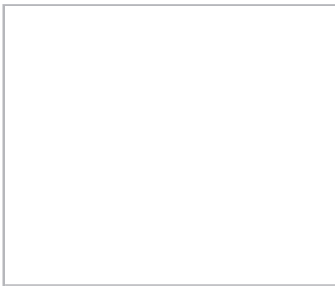
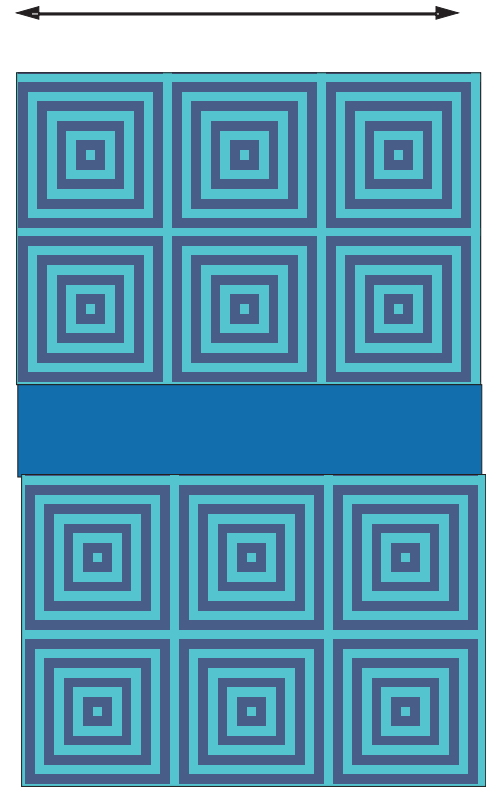
Tabla de Componentes

Nombre de la pieza: Cojín		Referencia: Cojín punticos		ESC. 1:2	
Oficio: Costura		Técnica: Plisado		Materia Prima: Algodón	
Especificaciones Técnicas: Tejido de punto en crochet, se teje de 60cm x 60cm					
Color: Crudo		Capacidad de Producción / mes: 10 Unidades		Dimensiones Generales	
Peso (gr.): 300gr	Precio Unitario \$40.000	Precio por Mayor \$38.000	Largo: 60 com	Ancho: 60cm	Alto: 15cm
Artesano: María del Pilar Niño		Telefono: 3133904403		Diametro:	
Grupo o Taller:		Departamento: Bogotá		Municipio: Bogotá	
Certificado Hecho a mano: <input type="checkbox"/> Si <input checked="" type="checkbox"/> No		Centro Poblado: Bogotá		<input type="checkbox"/> Resguardo Caséreo <input type="checkbox"/> Localidad Vereda <input type="checkbox"/> N/A Corregimiento	
Observaciones: No					Terminado <input type="checkbox"/> En Proceso <input checked="" type="checkbox"/>
Responsable: Constanza Arévalo		Dibujante: Constanza Arévalo			
Aprobado por:		Fecha: octubre 2015		<input type="checkbox"/> Referentes <input type="checkbox"/> Línea	
					Muestra <input type="checkbox"/> <input checked="" type="checkbox"/>



45cm

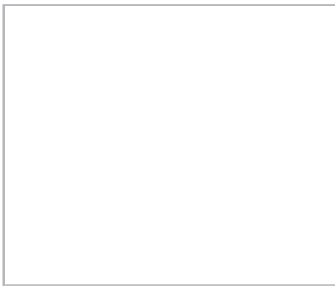
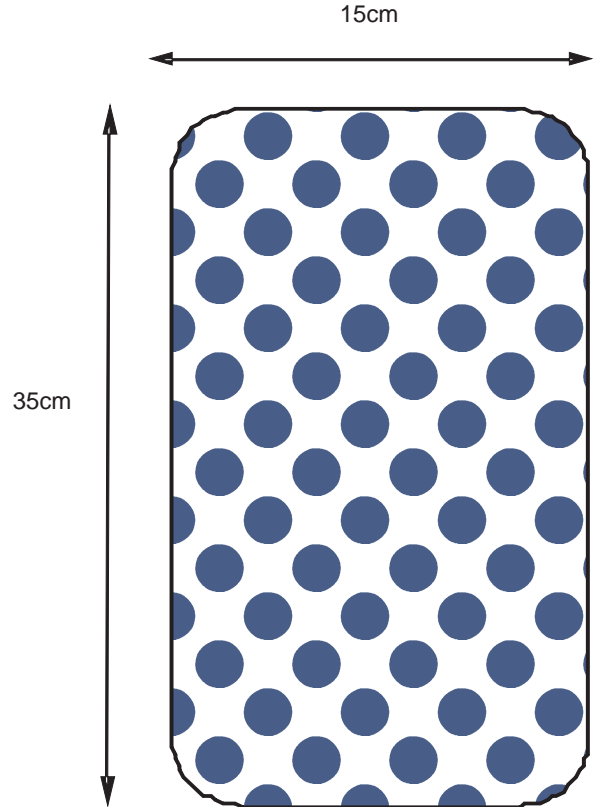
25cm



No.	Pieza	Material	Cant	Porc%
	Cojín	Algodón	1	100%

Tabla de Componentes

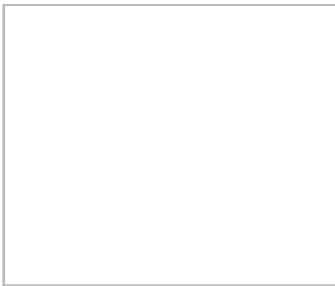
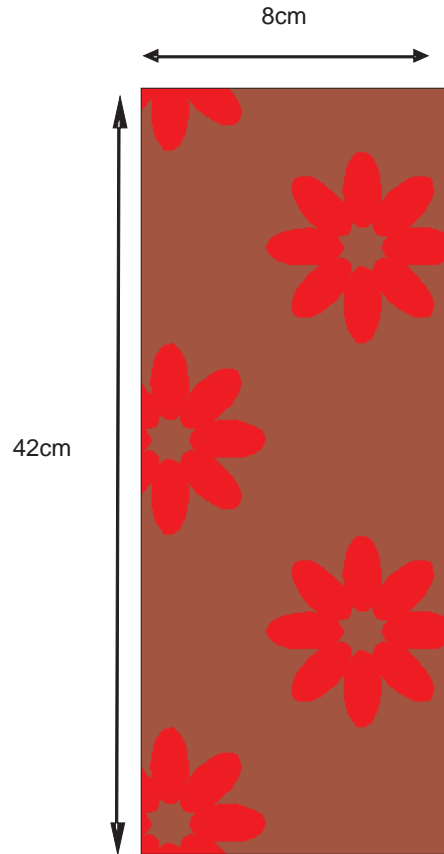
Nombre de la pieza: Cojín		Referencia: Cojín punticos		ESC. 1:2	
Oficio: Costura		Técnica: Aplicación de tela		Materia Prima: Algodón	
Especificaciones Técnicas: Tejido de punto en crochet, se teje de 60cm x 60cm					
Color: Crudo		Capacidad de Producción / mes: 10 Unidades		Dimensiones Generales	
Peso (gr.): 300gr	Precio Unitario \$40.000	Precio por Mayor \$38.000	Largo: 50 cm	Ancho: 50cm	Alto: 15cm
Artesano: María Elvia Jiménez		Telefono: 3133904403		Diametro:	
Grupo o Taller: María Elvia Jiménez		Departamento: Bogotá		Municipio: Bogotá	
Certificado Hecho a mano: <input type="checkbox"/> Si <input checked="" type="checkbox"/> No		Centro Poblado: Bogotá		<input type="checkbox"/> Resguardo Caséreo <input type="checkbox"/> Localidad Vereda <input type="checkbox"/> N/A Corregimiento	
Observaciones: No					Terminado <input type="checkbox"/> En Proceso <input checked="" type="checkbox"/>
Responsable: Constanza Arévalo		Dibujante: Constanza Arévalo			
Aprobado por:		Fecha: octubre 2015		<input type="checkbox"/> Referentes <input type="checkbox"/> Línea	
					Muestra <input type="checkbox"/> <input checked="" type="checkbox"/>



No.	Pieza	Material	Cant	Porc%
	Cojín	Algodón	1	100%

Tabla de Componentes

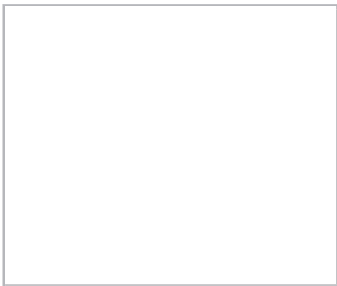
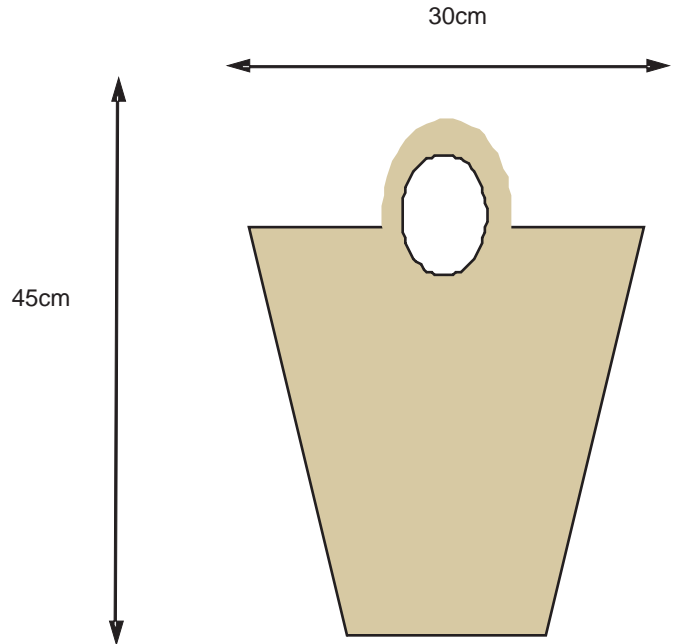
Nombre de la pieza: Cojín		Referencia: Cojín punticos		ESC. 1:2	
Oficio: Costura		Tecnica: aplicación de tela		Materia Prima: Algodón	
Especificaciones Técnicas: Tejido de punto en crochet, se teje de 60cm x 60cm					
Color: Crudo		Capacidad de Producción / mes: 10 Unidades		Dimensiones Generales	
Peso (gr.): 300gr	Precio Unitario \$40.000	Precio por Mayor \$38.000	Largo: 50 com	Ancho: 50cm	Alto: 15cm
Artesano: Daysy Diaz		Telefono: 3133904403		Diametro:	
Grupo o Taller: Daysy Diaz		Departamento: Bogotá		Municipio: Bogotá	
Certificado Hecho a mano: <input type="checkbox"/> Si <input checked="" type="checkbox"/> No		Centro Poblado: Bogotá		<input type="checkbox"/> Resguardo Caserio <input type="checkbox"/> Localidad Vereda <input type="checkbox"/> N/A Corregimiento	
Observaciones: No					
Responsable: Constanza Arévalo			Dibujante: Constanza Arévalo		
Aprobado por:		Fecha: octubre 2015		<input type="checkbox"/> Referentes <input type="checkbox"/> Línea <input type="checkbox"/> Muestra <input type="checkbox"/> Terminado <input checked="" type="checkbox"/> En Proceso	



No.	Pieza	Material	Cant	Porc%
	Cojín	Algodón	1	100%

Tabla de Componentes

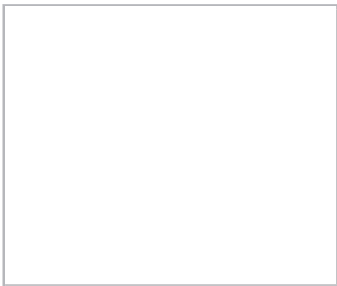
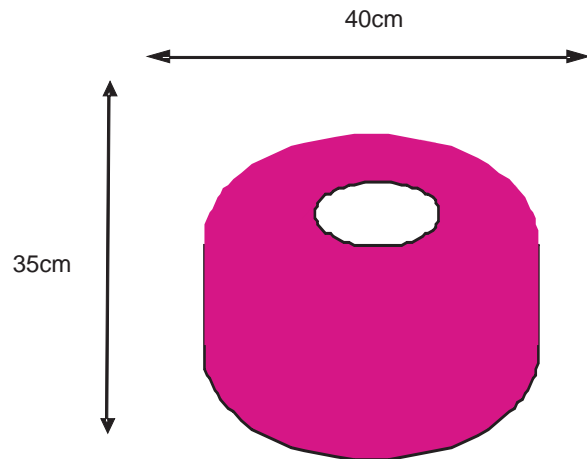
Nombre de la pieza: Cojín		Referencia: Cojín punticos		ESC. 1:2	
Oficio: Costura		Tecnica: Plisado		Materia Prima: Algodón	
Especificaciones Técnicas: Tejido de punto en crochet, se teje de 60cm x 60cm					
Color: Crudo		Capacidad de Producción / mes: 10 Unidades		Dimensiones Generales	
Peso (gr.): 300gr	Precio Unitario \$40.000	Precio por Mayor \$38.000	Largo: 60 com	Ancho: 60cm	Alto: 15cm
Artesano: María del Pilar Niño		Telefono: 3133904403		Diametro:	
Grupo o Taller:		Departamento: Bogotá		Municipio: Bogotá	
Certificado Hecho a mano: <input type="checkbox"/> Si <input checked="" type="checkbox"/> No		Centro Poblado: Bogotá		<input type="checkbox"/> Resguardo Caserio <input type="checkbox"/> Localidad Vereda <input type="checkbox"/> N/A Corregimiento	
Observaciones: No					
Responsable: Constanza Arévalo			Dibujante: Constanza Arévalo		
Aprobado por:		Fecha: octubre 2015		<input type="checkbox"/> Referentes <input type="checkbox"/> Línea <input type="checkbox"/> Muestra <input type="checkbox"/> Terminado <input checked="" type="checkbox"/> En Proceso	



No.	Pieza	Material	Cant	Porc%
	Bolsa	Algodón	1	100%

Tabla de Componentes

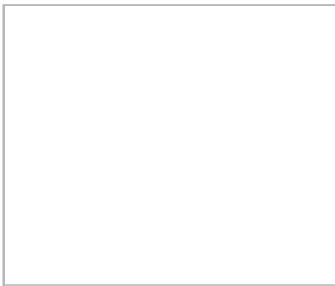
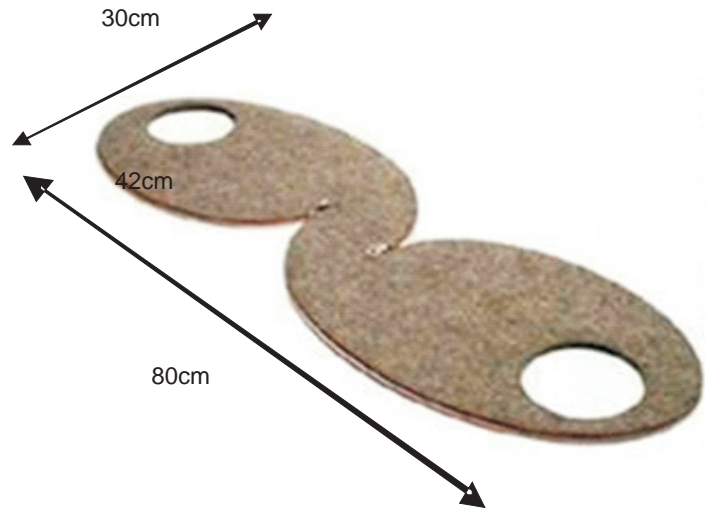
Nombre de la pieza: Bolsa		Referencia: Línea estuches		ESC. 1:2	
Oficio: Costura		Tecnica: Aplicación de tela		Materia Prima: Algodón	
Especificaciones Técnicas: Tela de aplicación					
Color: Crudo		Capacidad de Producción / mes: 10 Unidades		Dimensiones Generales	
Peso (gr.): 300gr	Precio Unitario \$40.000	Precio por Mayor \$38.000	Largo: 50 cm	Ancho: 50cm	Alto: 15cm
Artesano: María Elvia Jiménez		Telefono: 3133904403		Diametro:	
Grupo o Taller: María Elvia Jiménez		Departamento: Bogotá		Municipio: Bogotá	
Certificado Hecho a mano: <input type="checkbox"/> Si <input checked="" type="checkbox"/> No		Centro Poblado: Bogotá		<input type="checkbox"/> Resguardo Caserio <input type="checkbox"/> Localidad Vereda <input type="checkbox"/> N/A Corregimiento	
Observaciones: No					Terminado <input type="checkbox"/> En Proceso <input checked="" type="checkbox"/>
Responsable: Constanza Arévalo		Dibujante: Constanza Arévalo			
Aprobado por:		Fecha: octubre 2015		<input type="checkbox"/> Referentes <input type="checkbox"/> Línea Muestra <input type="checkbox"/> <input checked="" type="checkbox"/>	



No.	Pieza	Material	Cant	Porc%
	Cojín	Algodón	1	100%

Tabla de Componentes

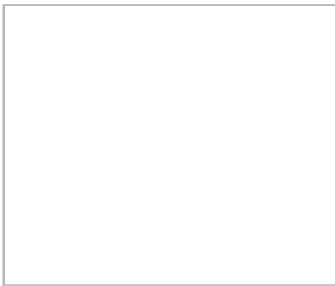
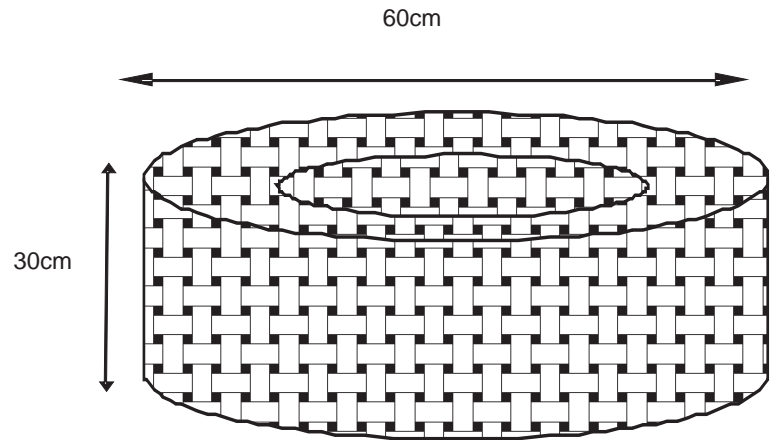
Nombre de la pieza: Cojín		Referencia: Cojín punticos		ESC. 1:2	
Oficio: Costura		Tecnica: aplicación de tela		Materia Prima: Algodón	
Especificaciones Técnicas: Tejido de punto en crochet, se teje de 60cm x 60cm					
Color: Crudo		Capacidad de Producción / mes: 10 Unidades		Dimensiones Generales	
Peso (gr.): 300gr	Precio Unitario \$40.000	Precio por Mayor \$38.000	Largo: 50 cm	Ancho: 50cm	Alto: 15cm
Artesano: Daysy Diaz		Telefono: 3133904403		Diametro:	
Grupo o Taller: Daysy Diaz		Departamento: Bogotá		Municipio: Bogotá	
Certificado Hecho a mano: <input type="checkbox"/> Si <input checked="" type="checkbox"/> No		Centro Poblado: Bogotá		<input type="checkbox"/> Resguardo Caserio <input type="checkbox"/> Localidad Vereda <input type="checkbox"/> N/A Corregimiento	
Observaciones: No					Terminado <input type="checkbox"/> En Proceso <input checked="" type="checkbox"/>
Responsable: Constanza Arévalo		Dibujante: Constanza Arévalo			
Aprobado por:		Fecha: octubre 2015		<input type="checkbox"/> Referentes <input type="checkbox"/> Línea	
					Muestra <input type="checkbox"/> <input checked="" type="checkbox"/>



No.	Pieza	Material	Cant	Porc%
	Cojín	Algodón	1	100%

Tabla de Componentes

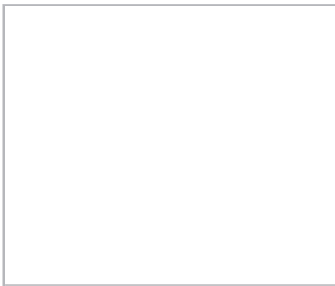
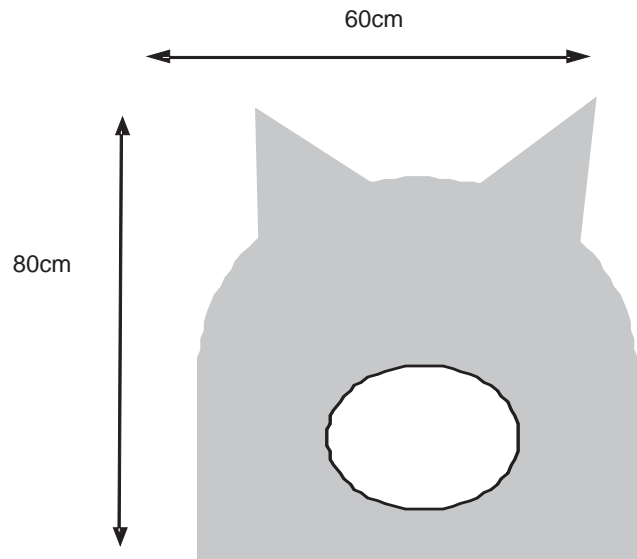
Nombre de la pieza: Cojín		Referencia: Cojín punticos		ESC. 1:2	
Oficio: Costura		Técnica: Plisado		Materia Prima: Algodón	
Especificaciones Técnicas: Tejido de punto en crochet, se teje de 60cm x 60cm					
Color: Crudo		Capacidad de Producción / mes: 10 Unidades		Dimensiones Generales	
Peso (gr.): 300gr	Precio Unitario \$40.000	Precio por Mayor \$38.000	Largo: 60 com	Ancho: 60cm	Alto: 15cm
Artesano: María del Pilar Niño		Telefono: 3133904403		Diametro:	
Grupo o Taller:		Departamento: Bogotá		Municipio: Bogotá	
Certificado Hecho a mano: <input type="checkbox"/> Si <input checked="" type="checkbox"/> No		Centro Poblado: Bogotá		<input type="checkbox"/> Resguardo Caserio <input type="checkbox"/> Localidad Vereda <input type="checkbox"/> N/A Corregimiento	
Observaciones: No					Terminado <input type="checkbox"/> En Proceso <input checked="" type="checkbox"/>
Responsable: Constanza Arévalo		Dibujante: Constanza Arévalo			
Aprobado por:		Fecha: octubre 2015		<input type="checkbox"/> Referentes <input type="checkbox"/> Línea	
					Muestra <input type="checkbox"/> <input checked="" type="checkbox"/>



No.	Pieza	Material	Cant	Porc%
	CASA GATO	Algodón	1	100%

Tabla de Componentes

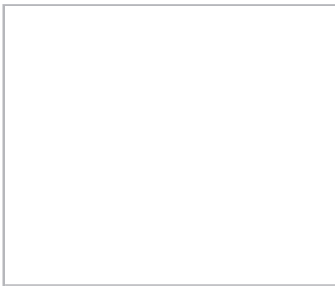
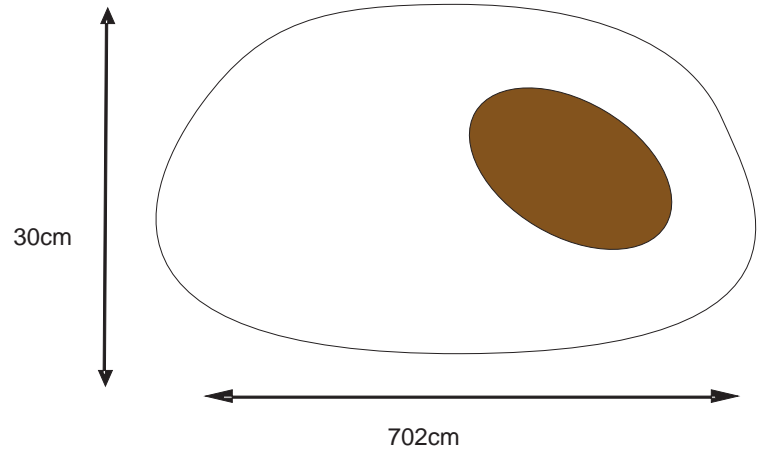
Nombre de la pieza Casa gato		Referencia: Línea casas gatos		ESC. 1:2	
Oficio: Tejeduría		Técnica: Crochet		Materia Prima: Algodón	
Especificaciones Técnicas: Tejido de punto en crochet, se teje y el cuerpo va armado con espuma					
Color: varios		Capacidad de Producción / mes: 10 Unidades		Dimensiones Generales	
Peso (gr.): 300gr	Precio Unitario \$60.000	Precio por Mayor \$58.000	Largo: 60 com	Ancho: 60cm	Alto: 30cm
Artesano: Mercedes Suárez		Telefono: 3133904403		Diametro: 60 com	
Grupo o Taller: Mercedes Suárez		Departamento: Bogotá		Municipio: Bogotá	
Certificado Hecho a mano: <input type="checkbox"/> Si <input checked="" type="checkbox"/> No		Centro Poblado: Bogotá		<input type="checkbox"/> Resguardo Caserio <input type="checkbox"/> Localidad Vereda <input type="checkbox"/> N/A Corregimiento	
Observaciones: No					
Responsable: Constanza Arévalo			Dibujante: Constanza Arévalo		
Aprobado por:			Fecha: octubre 2015		<input type="checkbox"/> Referentes <input type="checkbox"/> Línea <input type="checkbox"/> Muestra <input type="checkbox"/> Terminado <input checked="" type="checkbox"/> En Proceso



No.	Pieza	Material	Cant	Porc%
	CASA GATO	Lana	1	100%

Tabla de Componentes

Nombre de la pieza Casa gato		Referencia: Línea casas gatos		ESC. 1:2	
Oficio: Tejeduría		Tecnica: fieltro		Materia Prima: Lana	
Especificaciones Técnicas: Tejido de punto en crochet, se teje y el cuerpo va armado con espuma					
Color: varios		Capacidad de Producción / mes: 10 Unidades		Dimensiones Generales	
Peso (gr.): 300gr	Precio Unitario \$80.000	Precio por Mayor \$58.000	Largo: 60 com	Ancho: 60cm	Alto: 30cm
Artesano: Mercedes Suárez		Telefono: 3133904403		Diametro: 60 com	
Grupo o Taller: Mercedes Suárez		Departamento: Bogotá		Municipio: Bogotá	
Certificado Hecho a mano: <input type="checkbox"/> Si <input checked="" type="checkbox"/> No		Centro Poblado: Bogotá		<input type="checkbox"/> Resguardo Caserio <input type="checkbox"/> Localidad Vereda <input type="checkbox"/> N/A Corregimiento	
Observaciones: No					
Responsable: Constanza Arévalo			Dibujante: Constanza Arévalo		
Aprobado por:		Fecha: octubre 2015		<input type="checkbox"/> Referentes <input type="checkbox"/> Línea	
				Muestra <input type="checkbox"/> <input checked="" type="checkbox"/>	
				Terminado <input type="checkbox"/> En Proceso <input checked="" type="checkbox"/>	



No.	Pieza	Material	Cant	Porc%
	CASA GATO	Fieltro lana	1	100%

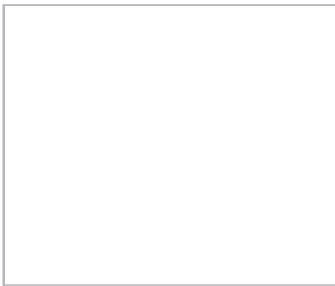
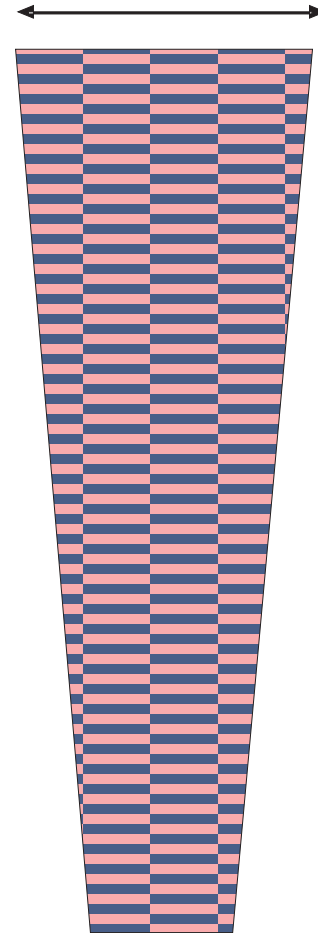
Tabla de Componentes

Nombre de la pieza Casa gato		Referencia: Línea casas gatos		ESC. 1:2	
Oficio: Tejeduría		Tecnica: fieltro		Materia Prima: lana	
Especificaciones Técnicas: Se realiza con fieltro ormado					
Color: varios		Capacidad de Producción / mes: 10 Unidades		Dimensiones Generales	
Peso (gr.): 300gr	Precio Unitario \$60.000	Precio por Mayor \$58.000	Largo: 60 com	Ancho: 60cm	Alto: 30cm
Artesano: Mercedes Suárez		Telefono: 3133904403		Diametro: 60 com	
Grupo o Taller: Mercedes Suárez		Departamento: Bogotá		Municipio: Bogotá	
Certificado Hecho a mano: <input type="checkbox"/> Si <input checked="" type="checkbox"/> No		Centro Poblado: Bogotá		<input type="checkbox"/> Resguardo Caserio <input type="checkbox"/> Localidad Vereda <input type="checkbox"/> N/A Corregimiento	
Observaciones: No					
Responsable: Constanza Arévalo			Dibujante: Constanza Arévalo		
Aprobado por:		Fecha: octubre 2015		<input type="checkbox"/> Referentes <input type="checkbox"/> Línea	
				Muestra <input type="checkbox"/> <input checked="" type="checkbox"/>	
				Terminado <input type="checkbox"/> En Proceso <input checked="" type="checkbox"/>	



1.10cm

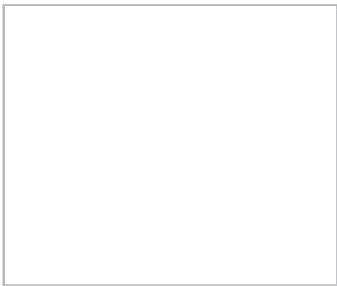
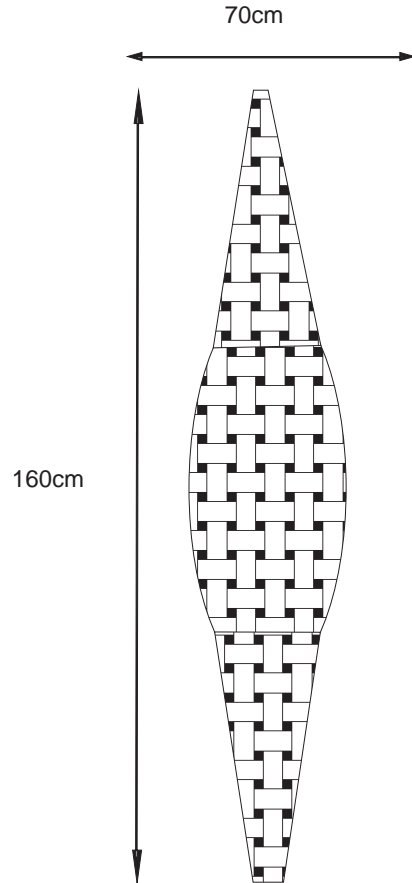
60cm



No.	Pieza	Material	Cant	Porc%
	Cargador	Algodón	1	100%

Tabla de Componentes

Nombre de la pieza CARGADOR BEBE		Referencia: Línea cargadores para bebes		ESC. 1:2	
Oficio: Costura		Tecnica: Pachtwork		Materia Prima: Algodón	
Especificaciones Técnicas: Tela realizada en pachtwork					
Color: Varios		Capacidad de Producción / mes: 10 Unidades		Dimensiones Generales	
Peso (gr.): 300gr	Precio Unitario \$80.000	Precio por Mayor \$78.000	Largo: 110 cm	Ancho: 70cm	Alto: Diametro:
Artesano: Leonilde Castro		Telefono: 3133904403			
Grupo o Taller: Leonilde Castro		Departamento: Bogotá		Municipio: Bogotá	
Certificado Hecho a mano: <input type="checkbox"/> Si <input checked="" type="checkbox"/> No		Centro Poblado: Bogotá		<input type="checkbox"/> Resguardo Caserio <input type="checkbox"/> Localidad Vereda <input type="checkbox"/> N/A Corregimiento	
Observaciones: No					
Responsable: Constanza Arévalo			Dibujante: Constanza Arévalo		
Aprobado por:		Fecha: octubre 2015		<input type="checkbox"/> Referentes <input type="checkbox"/> Línea <input type="checkbox"/> Muestra <input checked="" type="checkbox"/> Terminado <input checked="" type="checkbox"/> En Proceso	



No.	Pieza	Material	Cant	Porc%
	Cargador	Algodón	1	100%

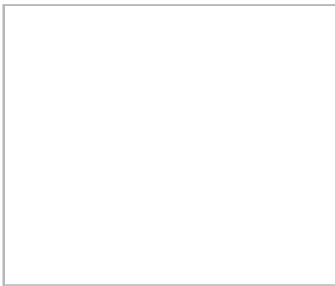
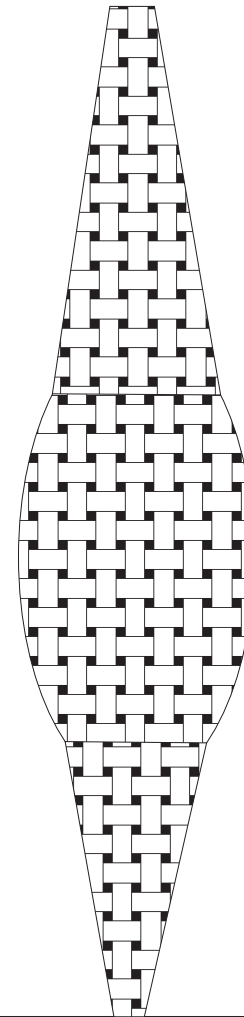
Tabla de Componentes

Nombre de la pieza CARGADOR BEBE		Referencia: Línea cargadores para bebes		ESC. 1:2	
Oficio: Tejeduría		Tecnica: Crochet		Materia Prima: Algodón	
Especificaciones Técnicas: Tela realizada en crochet					
Color: Crudo		Capacidad de Producción / mes: 10 Unidades		Dimensiones Generales	
Peso (gr.): 300gr	Precio Unitario \$80.000	Precio por Mayor \$78.000	Largo: 160 com	Ancho: 70cm	Alto: Diametro:
Artesano: Erica Sanchez		Telefono: 3133904403			
Grupo o Taller: Erica Sanchez		Departamento: Bogotá		Municipio: Bogotá	
Certificado Hecho a mano: <input type="checkbox"/> Si <input checked="" type="checkbox"/> No		Centro Poblado: Bogotá		<input type="checkbox"/> Resguardo Caserio <input type="checkbox"/> Localidad Vereda <input type="checkbox"/> N/A Corregimiento	
Observaciones: No					
Responsable: Constanza Arévalo			Dibujante: Constanza Arévalo		
Aprobado por:		Fecha: octubre 2015		<input type="checkbox"/> Referentes <input type="checkbox"/> Línea Muestra <input type="checkbox"/> <input checked="" type="checkbox"/>	



1.30m

70cm



No.	Pieza	Material	Cant	Porc%
	Cargador	Algodón	1	100%

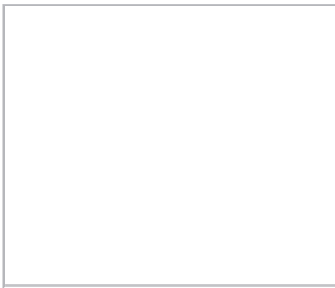
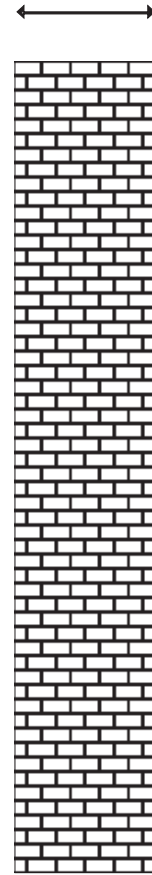
Tabla de Componentes

Nombre de la pieza CARGADOR BEBE		Referencia: Línea cargadores para bebes		ESC. 1:2	
Oficio: Costura		Tecnica: Pachtwork		Materia Prima: Algodón	
Especificaciones Técnicas: Tela realizada en pachtwork					
Color: Varios		Capacidad de Producción / mes: 10 Unidades		Dimensiones Generales	
Peso (gr.): 300gr	Precio Unitario \$80.000	Precio por Mayor \$78.000	Largo: 130 cm	Ancho: 70cm	Alto: Diametro:
Artesano: Ana fidelina		Telefono: 3133904403			
Grupo o Taller: Ana fidelina		Departamento: Bogotá		Municipio: Bogotá	
Certificado Hecho a mano: <input type="checkbox"/> Si <input checked="" type="checkbox"/> No		Centro Poblado: Bogotá		<input type="checkbox"/> Resguardo Caserio <input type="checkbox"/> Localidad Vereda <input type="checkbox"/> N/A Corregimiento	
Observaciones: No					
Responsable: Constanza Arévalo			Dibujante: Constanza Arévalo		
Aprobado por:		Fecha: octubre 2015		<input type="checkbox"/> Referentes <input type="checkbox"/> Línea Muestra <input type="checkbox"/> <input checked="" type="checkbox"/>	



70cm

15cm



No.	Pieza	Material	Cant	Porc%
	Bolsa	lana	1	100%

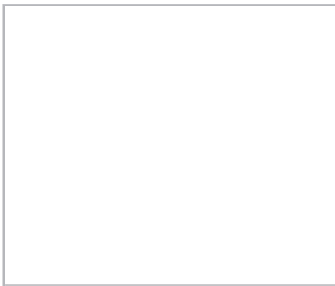
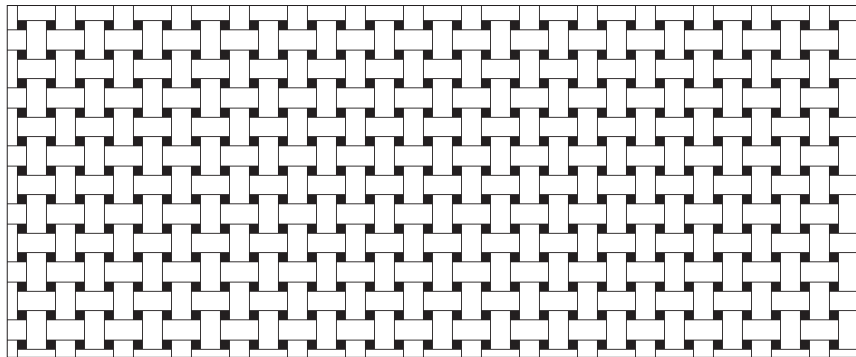
Tabla de Componentes

Nombre de la pieza Cargador para mat		Referencia: Línea Yoga		ESC. 1:2	
Oficio: Tejeduría		Tecnica: Dos agujas		Materia Prima: Lana	
Especificaciones Técnicas: Tejido de punto en dos agujas, se teje de 70cm x 150cm					
Color: Crudo		Capacidad de Producción / mes: 10 Unidades		Dimensiones Generales	
Peso (gr.): 300gr	Precio Unitario \$45.000	Precio por Mayor \$42.000	Largo: 70 com	Ancho: 15cm	Alto: 15cm
Artesano: Luz Gómez		Telefono: 3133904403		Diametro:	
Grupo o Taller: Luz Gómez		Departamento: Bogotá		Municipio: Bogotá	
Certificado Hecho a mano: <input type="checkbox"/> Si <input checked="" type="checkbox"/> No		Centro Poblado: Bogotá		<input type="checkbox"/> Resguardo Caserio <input type="checkbox"/> Localidad Vereda <input type="checkbox"/> N/A Corregimiento	
Observaciones: No					
Responsable: Constanza Arévalo			Dibujante: Constanza Arévalo		
Aprobado por:		Fecha: octubre 2015		<input type="checkbox"/> Referentes <input type="checkbox"/> Línea	
				Muestra <input type="checkbox"/> <input checked="" type="checkbox"/>	



190cm

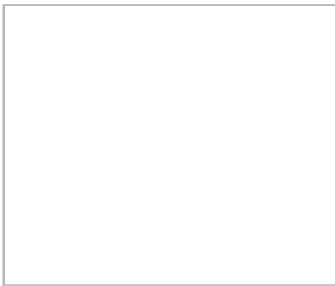
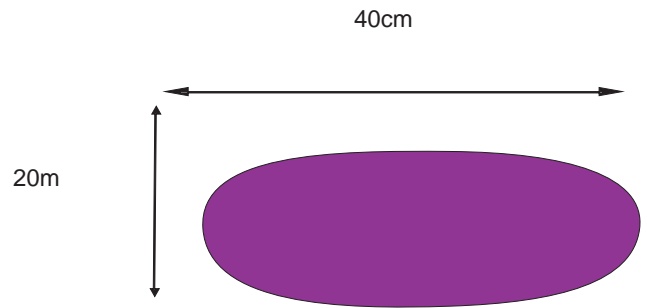
90cm



No.	Pieza	Material	Cant	Porc%
	Colchoneta	Algodón	1	100%

Tabla de Componentes

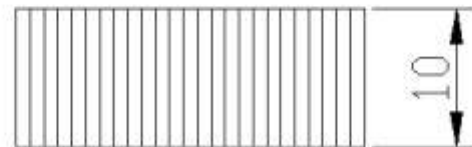
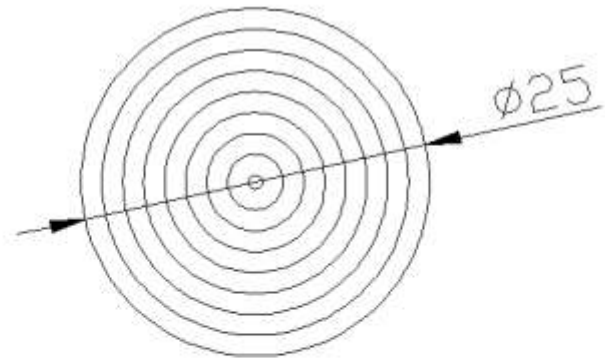
Nombre de la pieza Colchoneta para yoga		Referencia: Línea yoga		ESC. 1:2	
Oficio: Costura		Técnica: aplicación de tela		Materia Prima: Algodón	
Especificaciones Técnicas: Tela realizada en aplicación de tela , relleno en guata y espuma					
Color: Azul		Capacidad de Producción / mes: 10 Unidades		Dimensiones Generales	
Peso (gr.): 300gr	Precio Unitario \$80.000	Precio por Mayor \$78.000	Largo: 190 com	Ancho: 90cm	Alto: 20cm
Artesano: Daysy Diaz		Telefono: 3133904403		Diametro:	
Grupo o Taller: Daysy Diaz		Departamento: Bogotá		Municipio: Bogotá	
Certificado Hecho a mano: <input type="checkbox"/> Si <input checked="" type="checkbox"/> No		Centro Poblado: Bogotá		<input type="checkbox"/> Resguardo Caserio <input type="checkbox"/> Localidad Vereda <input type="checkbox"/> N/A Corregimiento	
Observaciones: No					Terminado <input type="checkbox"/> En Proceso <input checked="" type="checkbox"/>
Responsable: Constanza Arévalo		Dibujante: Constanza Arévalo			
Aprobado por:		Fecha: octubre 2015		<input type="checkbox"/> Referentes <input type="checkbox"/> Línea	
					Muestra <input type="checkbox"/> <input checked="" type="checkbox"/>



No.	Pieza	Material	Cant	Porc%
	Cojín	Algodón	1	100%

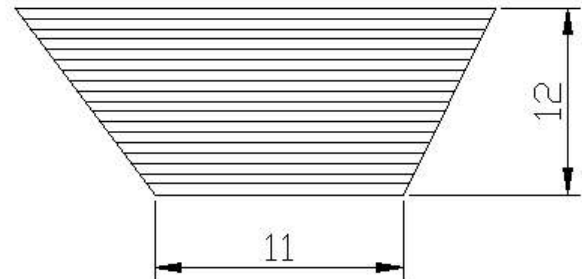
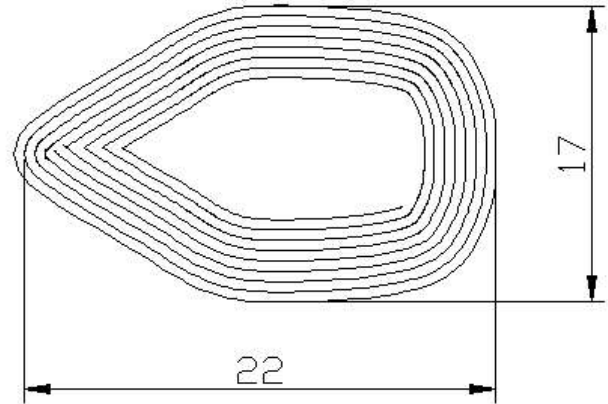
Tabla de Componentes

Nombre de la pieza: Cojín para yoga		Referencia: Línea yoga		ESC. 1:2	
Oficio: Costura		Técnica: Aplicación de tela		Materia Prima: Algodón	
Especificaciones Técnicas: Se realiza en aplicación de tela sobre tela con mandalas					
Color: Azules		Capacidad de Producción / mes: 10 Unidades		Dimensiones Generales	
Peso (gr.): 200gr	Precio Unitario \$40.000	Precio por Mayor \$38.000	Largo: 40 com	Ancho: 40cm	Alto: 20cm
Artesano: Yudy Castillo		Telefono: 3133904403		Diametro: 40cm	
Grupo o Taller: Yudy Castillo		Departamento: Bogotá		Municipio: Bogotá	
Certificado Hecho a mano: <input type="checkbox"/> Si <input checked="" type="checkbox"/> No		Centro Poblado: Bogotá		<input type="checkbox"/> Resguardo Caserio <input type="checkbox"/> Localidad Vereda <input type="checkbox"/> N/A Corregimiento	
Observaciones: No					
Responsable: Constanza Arévalo			Dibujante: Constanza Arévalo		
Aprobado por:		Fecha: octubre 2015		<input type="checkbox"/> Referentes <input type="checkbox"/> Línea <input type="checkbox"/> Muestra <input type="checkbox"/> Terminado <input checked="" type="checkbox"/> En Proceso	



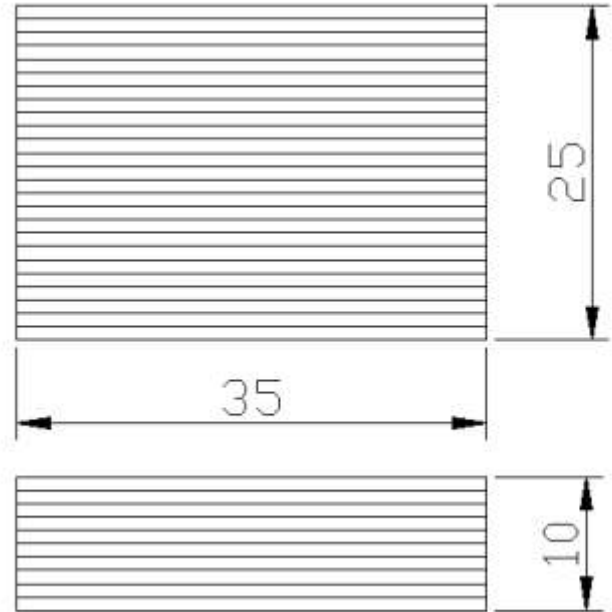
No.	Pieza	Material	Cant	Porc%
Tabla de Componentes				

Nombre de la pieza		Referencia:		ESC.					
Oficio:		Tecnica:		Materia Prima:					
Especificaciones Técnicas:									
Color:		Capacidad de Producción / mes:		Dimensiones Generales					
Peso (gr.):		Precio Unitario		Precio por Mayor		Largo:	Ancho:	Alto:	Diametro:
Artesano:		Telefono:							
Grupo o Taller:		Departamento:		Municipio:					
Certificado Hecho a mano: <input type="checkbox"/> Si <input checked="" type="checkbox"/> No		Centro Poblado:		<input type="checkbox"/> Resguardo Caserio	<input type="checkbox"/> Localidad Vereda	<input type="checkbox"/> N/A Corregimiento			
Observaciones:								Terminado	En Proceso
Responsable:				Dibujante:					
Aprobado por:				Fecha:		<input type="checkbox"/> Referentes <input type="checkbox"/> Línea		Muestra <input type="checkbox"/> <input type="checkbox"/>	



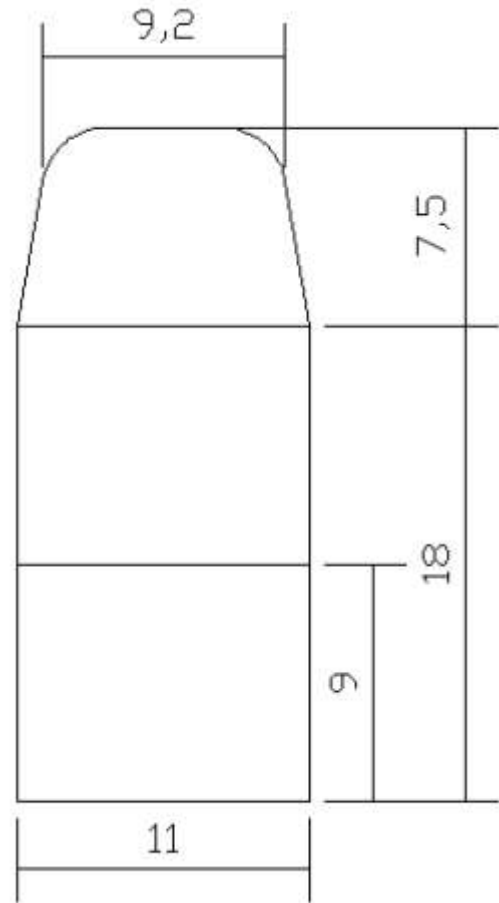
No.	Pieza	Material	Cant	Porc%
Tabla de Componentes				

Nombre de la pieza		Referencia:		ESC.	
Oficio:		Técnica:		Materia Prima:	
Especificaciones Técnicas:					
Color:		Capacidad de Producción / mes:		Dimensiones Generales	
Peso (gr.):		Precio Unitario		Precio por Mayor	
Artesano:		Telefono:		Largo:	
Grupo o Taller:		Departamento:		Municipio:	
Certificado Hecho a mano: <input type="checkbox"/> Si <input checked="" type="checkbox"/> No		Centro Poblado:		<input type="checkbox"/> Resguardo Casero <input type="checkbox"/> Localidad Vereda <input type="checkbox"/> N/A Corregimiento	
Observaciones:					
Responsable:			Dibujante:		
Aprobado por:			Fecha:		
			<input type="checkbox"/> Referentes <input type="checkbox"/> Línea		
			Muestra <input type="checkbox"/> Terminado <input type="checkbox"/> En Proceso		



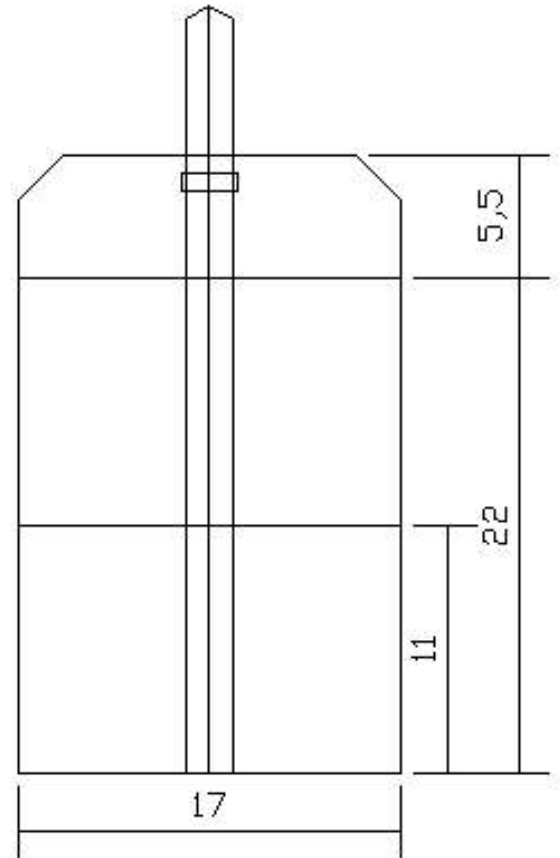
No.	Pieza	Material	Cant	Porc%
Tabla de Componentes				

Nombre de la pieza		Referencia:		ESC.	
Oficio:		Tecnica:		Materia Prima:	
Especificaciones Técnicas:					
Color:		Capacidad de Producción / mes:		Dimensiones Generales	
Peso (gr.):		Precio Unitario		Precio por Mayor	
Artesano:		Telefono:		Largo: Ancho: Alto: Diametro:	
Grupo o Taller:		Departamento:		Municipio:	
Certificado Hecho a mano: <input type="checkbox"/> Si <input checked="" type="checkbox"/> No		Centro Poblado:		<input type="checkbox"/> Resguardo Caserio <input type="checkbox"/> Localidad Vereda <input type="checkbox"/> N/A Corregimiento	
Observaciones:					
Responsable:			Dibujante:		
Aprobado por:			Fecha:		
			<input type="checkbox"/> Referentes <input type="checkbox"/> Línea		
			Muestra <input type="checkbox"/> Terminado <input type="checkbox"/> En Proceso		



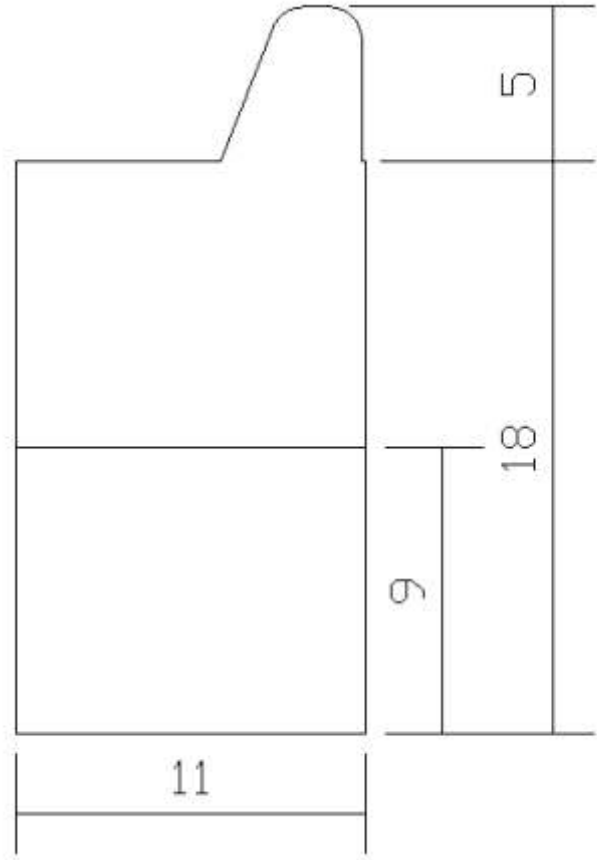
No.	Pieza	Material	Cant	Porc%
Tabla de Componentes				

Nombre de la pieza		Referencia:		ESC.	
Oficio:		Tecnica:		Materia Prima:	
Especificaciones Técnicas:					
Color:		Capacidad de Producción / mes:		Dimensiones Generales	
Peso (gr.):		Precio Unitario		Precio por Mayor	
Artesano:		Telefono:		Largo: Ancho: Alto: Diametro:	
Grupo o Taller:		Departamento:		Municipio:	
Certificado Hecho a mano: <input type="checkbox"/> Si <input checked="" type="checkbox"/> No		Centro Poblado:		<input type="checkbox"/> Resguardo Caserio <input type="checkbox"/> Localidad Vereda <input type="checkbox"/> N/A Corregimiento	
Observaciones:					
Responsable:			Dibujante:		
Aprobado por:			Fecha:		
			<input type="checkbox"/> Referentes <input type="checkbox"/> Línea		
Muestra <input type="checkbox"/> Terminado <input type="checkbox"/> En Proceso <input type="checkbox"/>					



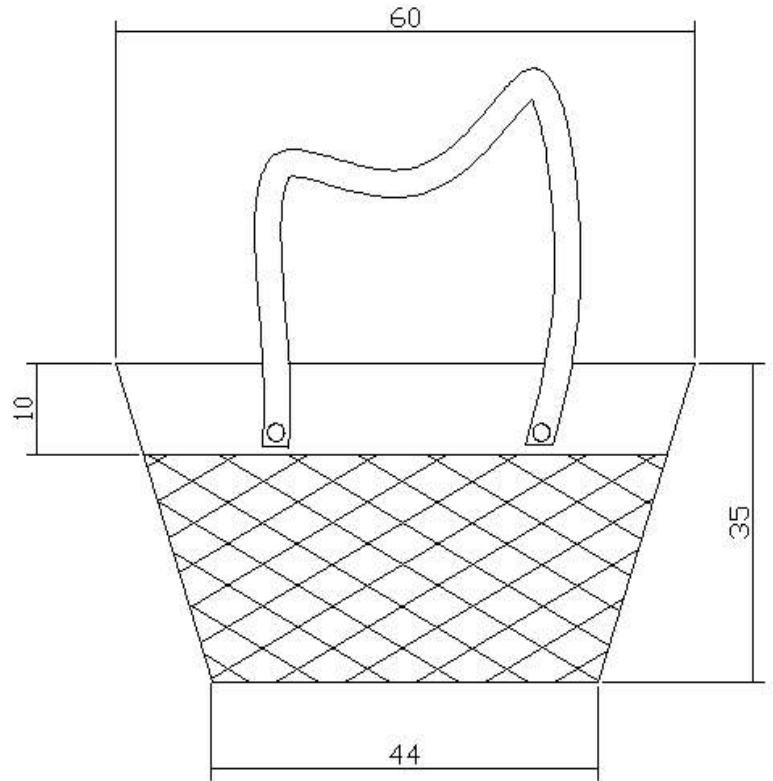
No.	Pieza	Material	Cant	Porc%
Tabla de Componentes				

Nombre de la pieza		Referencia:		ESC.	
Oficio:		Tecnica:		Materia Prima:	
Especificaciones Técnicas:					
Color:		Capacidad de Producción / mes:		Dimensiones Generales	
Peso (gr.):		Precio Unitario		Precio por Mayor	
Artesano:		Telefono:		Largo:	
Grupo o Taller:		Departamento:		Municipio:	
Certificado Hecho a mano: <input type="checkbox"/> Si <input checked="" type="checkbox"/> No		Centro Poblado:		<input type="checkbox"/> Resguardo Caserio <input type="checkbox"/> Localidad Vereda <input type="checkbox"/> N/A Corregimiento	
Observaciones:					
Responsable:			Dibujante:		
Aprobado por:			Fecha:		
			<input type="checkbox"/> Referentes <input type="checkbox"/> Línea		
Muestra <input type="checkbox"/> Terminado <input type="checkbox"/> En Proceso <input type="checkbox"/>					



No.	Pieza	Material	Cant	Porc%
Tabla de Componentes				

Nombre de la pieza		Referencia:		ESC.	
Oficio:		Técnica:		Materia Prima:	
Especificaciones Técnicas:					
Color:		Capacidad de Producción / mes:		Dimensiones Generales	
Peso (gr.):		Precio Unitario		Precio por Mayor	
Artesano:		Telefono:		Largo:	
Grupo o Taller:		Departamento:		Municipio:	
Certificado Hecho a mano: <input type="checkbox"/> Si <input checked="" type="checkbox"/> No		Centro Poblado:		<input type="checkbox"/> Resguardo Casero <input type="checkbox"/> Localidad Vereda <input type="checkbox"/> N/A Corregimiento	
Observaciones:					
Responsable:			Dibujante:		
Aprobado por:			Fecha:		
			<input type="checkbox"/> Referentes <input type="checkbox"/> Línea		
			Muestra <input type="checkbox"/> Terminado <input type="checkbox"/> En Proceso		



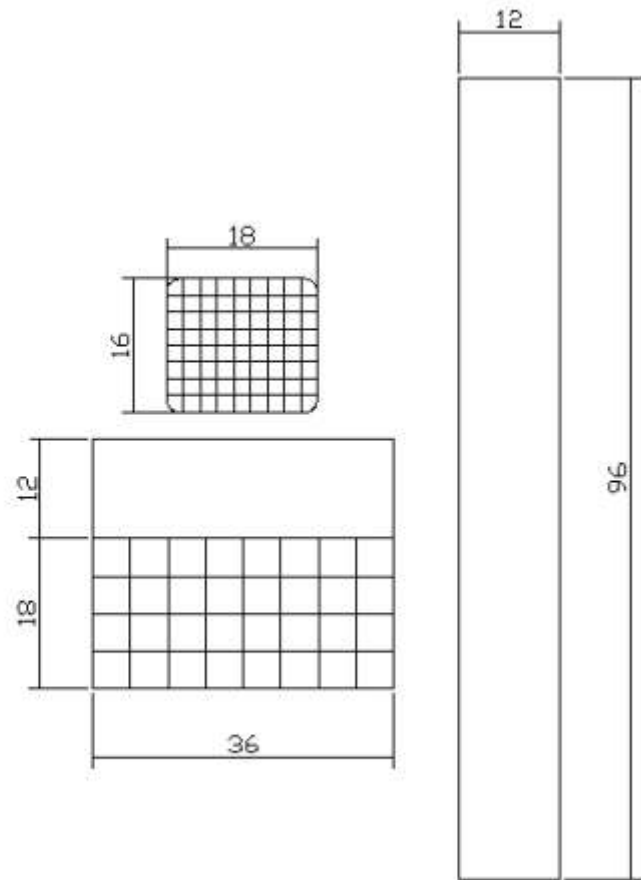
No.	Pieza	Material	Cant	Porc%
Tabla de Componentes				

Nombre de la pieza		Referencia:		ESC.	
Oficio:		Tecnica:		Materia Prima:	
Especificaciones Técnicas:					
Color:		Capacidad de Producción / mes:		Dimensiones Generales	
Peso (gr.):		Precio Unitario		Precio por Mayor	
Artesano:		Telefono:		Largo: Ancho: Alto: Diametro:	
Grupo o Taller:		Departamento:		Municipio:	
Certificado Hecho a mano: <input type="checkbox"/> Si <input checked="" type="checkbox"/> No		Centro Poblado:		<input type="checkbox"/> Resguardo Caserio <input type="checkbox"/> Localidad Vereda <input type="checkbox"/> N/A Corregimiento	
Observaciones:					
Responsable:			Dibujante:		
Aprobado por:			Fecha:		
			<input type="checkbox"/> Referentes <input type="checkbox"/> Línea		
			Muestra <input type="checkbox"/> Terminado <input type="checkbox"/> En Proceso		



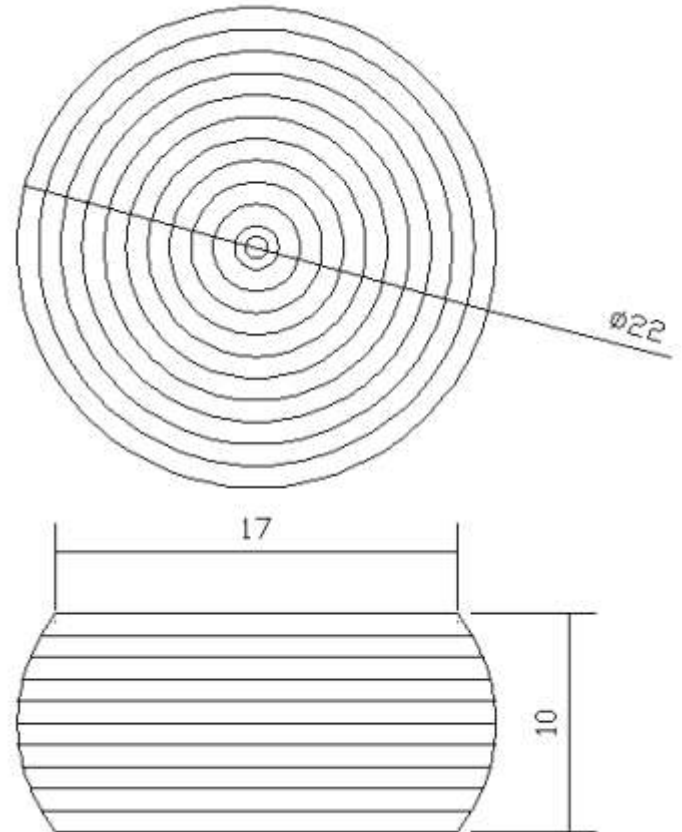
No.	Pieza	Material	Cant	Porc%
Tabla de Componentes				

Nombre de la pieza		Referencia:		ESC.	
Oficio:		Tecnica:		Materia Prima:	
Especificaciones Técnicas:					
Color:		Capacidad de Producción / mes:		Dimensiones Generales	
Peso (gr.):		Precio Unitario		Precio por Mayor	
Artesano:		Telefono:		Largo:	
Grupo o Taller:		Departamento:		Municipio:	
Certificado Hecho a mano: <input type="checkbox"/> Si <input checked="" type="checkbox"/> No		Centro Poblado:		<input type="checkbox"/> Resguardo Caserio <input type="checkbox"/> Localidad Vereda <input type="checkbox"/> N/A Corregimiento	
Observaciones:					
Responsable:			Dibujante:		
Aprobado por:			Fecha:		
			<input type="checkbox"/> Referentes <input type="checkbox"/> Línea		
Muestra <input type="checkbox"/> Terminado <input type="checkbox"/> En Proceso <input type="checkbox"/>					



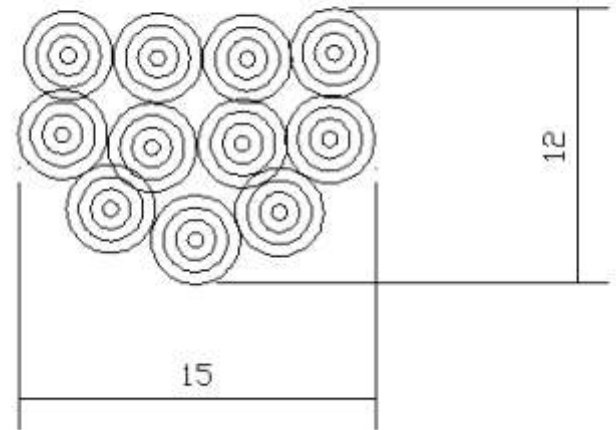
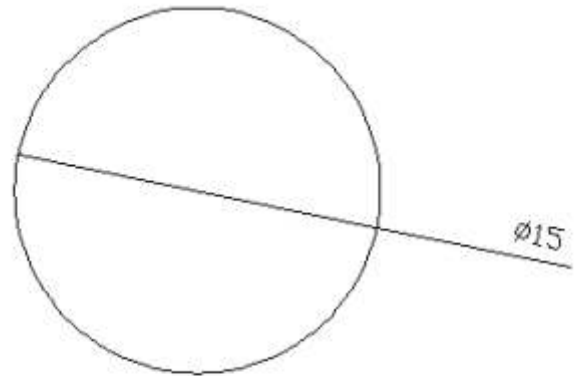
No.	Pieza	Material	Cant	Porc%
Tabla de Componentes				

Nombre de la pieza		Referencia:		ESC.	
Oficio:		Tecnica:		Materia Prima:	
Especificaciones Técnicas:					
Color:		Capacidad de Producción / mes:		Dimensiones Generales	
Peso (gr.):		Precio Unitario		Precio por Mayor	
Artesano:		Telefono:		Largo: Ancho: Alto: Diametro:	
Grupo o Taller:		Departamento:		Municipio:	
Certificado Hecho a mano: <input type="checkbox"/> Si <input checked="" type="checkbox"/> No		Centro Poblado:		<input type="checkbox"/> Resguardo Caserio <input type="checkbox"/> Localidad Vereda <input type="checkbox"/> N/A Corregimiento	
Observaciones:					
Responsable:			Dibujante:		
Aprobado por:			Fecha:		
			<input type="checkbox"/> Referentes <input type="checkbox"/> Línea		
			Muestra <input type="checkbox"/> Terminado <input type="checkbox"/> En Proceso		



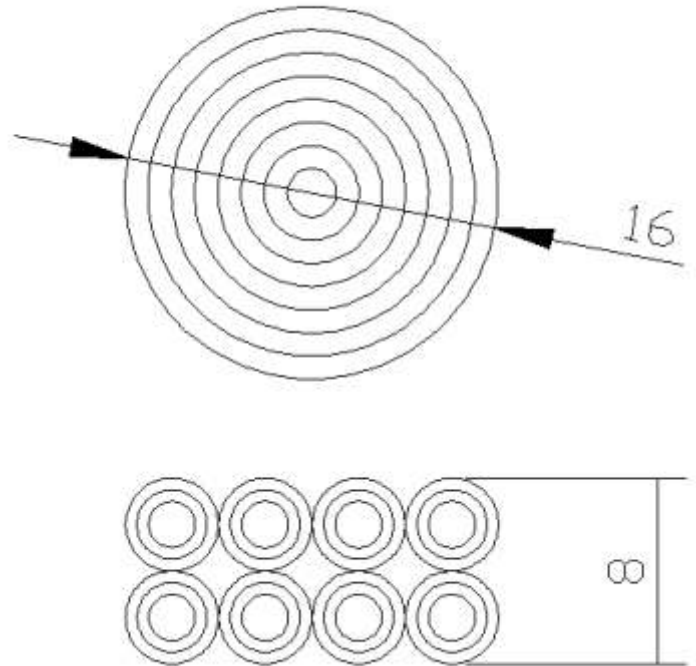
No.	Pieza	Material	Cant	Porc%
Tabla de Componentes				

Nombre de la pieza		Referencia:		ESC.	
Oficio:		Técnica:		Materia Prima:	
Especificaciones Técnicas:					
Color:		Capacidad de Producción / mes:		Dimensiones Generales	
Peso (gr.):		Precio Unitario		Precio por Mayor	
Artesano:		Telefono:		Largo:	
Grupo o Taller:		Departamento:		Municipio:	
Certificado Hecho a mano: <input type="checkbox"/> Si <input checked="" type="checkbox"/> No		Centro Poblado:		<input type="checkbox"/> Resguardo Caserio <input type="checkbox"/> Localidad Vereda <input type="checkbox"/> N/A Corregimiento	
Observaciones:					
Responsable:			Dibujante:		
Aprobado por:			Fecha:		
			<input type="checkbox"/> Referentes <input type="checkbox"/> Línea		
			Muestra <input type="checkbox"/> Terminado <input type="checkbox"/> En Proceso		



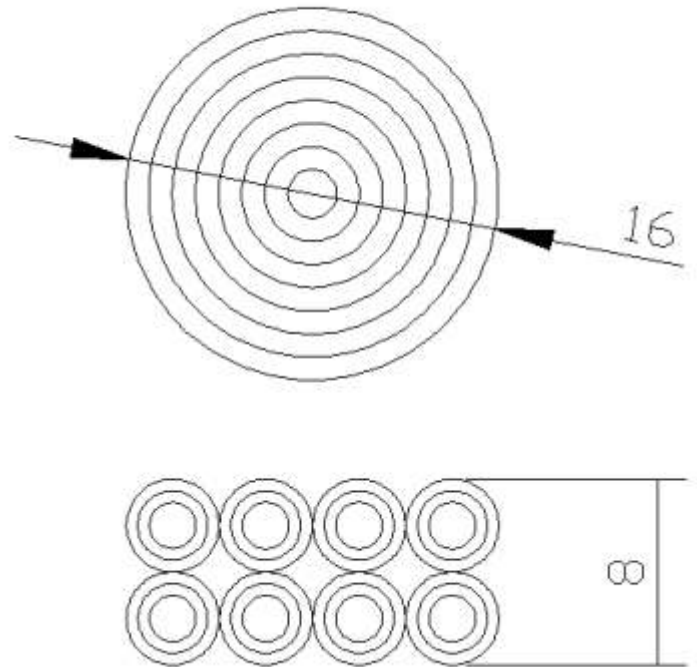
No.	Pieza	Material	Cant	Porc%
Tabla de Componentes				

Nombre de la pieza		Referencia:		ESC.	
Oficio:		Técnica:		Materia Prima:	
Especificaciones Técnicas:					
Color:		Capacidad de Producción / mes:		Dimensiones Generales	
Peso (gr.):		Precio Unitario		Precio por Mayor	
Artesano:		Telefono:		Largo: Ancho: Alto: Diametro:	
Grupo o Taller:		Departamento:		Municipio:	
Certificado Hecho a mano: <input type="checkbox"/> Si <input checked="" type="checkbox"/> No		Centro Poblado:		<input type="checkbox"/> Resguardo Caserio <input type="checkbox"/> Localidad Vereda <input type="checkbox"/> N/A Corregimiento	
Observaciones:					
Responsable:			Dibujante:		
Aprobado por:			Fecha:		
			<input type="checkbox"/> Referentes <input type="checkbox"/> Línea		
			Muestra <input type="checkbox"/> Terminado <input type="checkbox"/> En Proceso <input type="checkbox"/>		



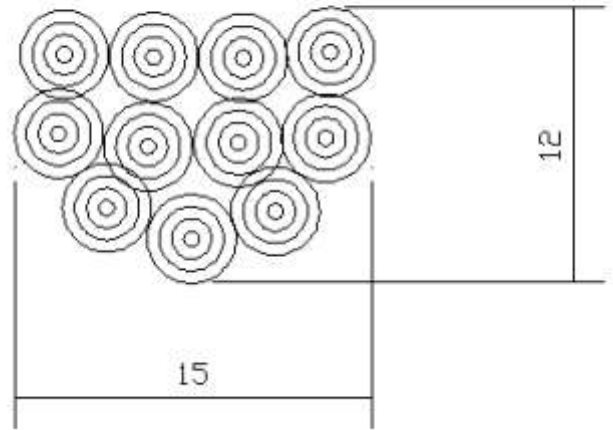
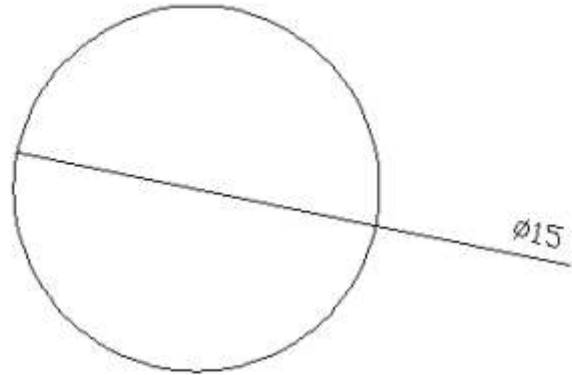
No.	Pieza	Material	Cant	Porc%
Tabla de Componentes				

Nombre de la pieza		Referencia:		ESC.	
Oficio:		Técnica:		Materia Prima:	
Especificaciones Técnicas:					
Color:		Capacidad de Producción / mes:		Dimensiones Generales	
Peso (gr.):		Precio Unitario		Precio por Mayor	
Artesano:		Telefono:		Largo:	
Grupo o Taller:		Departamento:		Municipio:	
Certificado Hecho a mano: <input type="checkbox"/> Si <input checked="" type="checkbox"/> No		Centro Poblado:		<input type="checkbox"/> Resguardo Caserio <input type="checkbox"/> Localidad Vereda <input type="checkbox"/> N/A Corregimiento	
Observaciones:					
Responsable:			Dibujante:		
Aprobado por:			Fecha:		
			<input type="checkbox"/> Referentes <input type="checkbox"/> Línea		
Muestra <input type="checkbox"/> Terminado <input type="checkbox"/> En Proceso <input type="checkbox"/>					



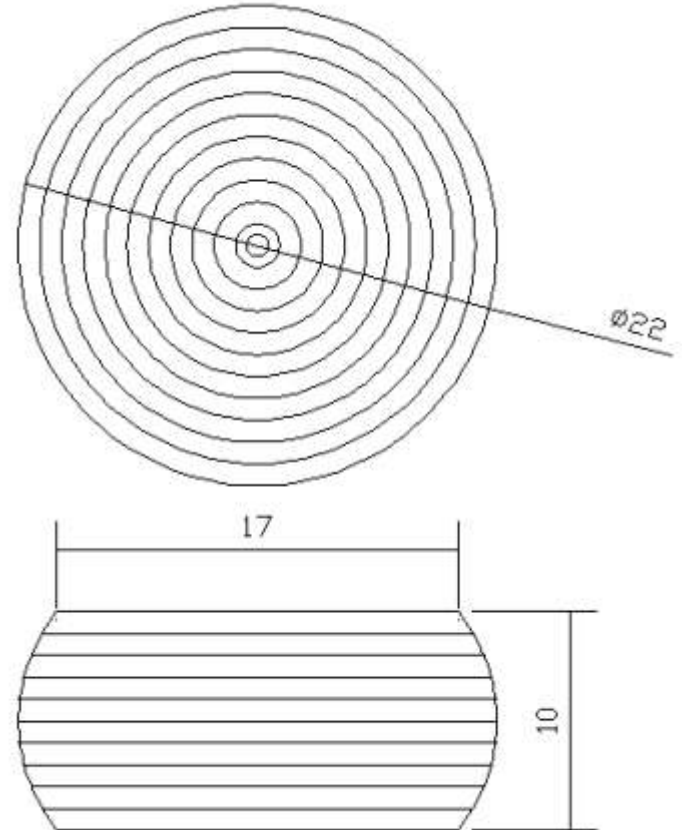
No.	Pieza	Material	Cant	Porc%
Tabla de Componentes				

Nombre de la pieza		Referencia:		ESC.	
Oficio:		Tecnica:		Materia Prima:	
Especificaciones Técnicas:					
Color:		Capacidad de Producción / mes:		Dimensiones Generales	
Peso (gr.):		Precio Unitario		Precio por Mayor	
Artesano:		Telefono:		Largo: Ancho: Alto: Diametro:	
Grupo o Taller:		Departamento:		Municipio:	
Certificado Hecho a mano: <input type="checkbox"/> Si <input checked="" type="checkbox"/> No		Centro Poblado:		<input type="checkbox"/> Resguardo Caserio <input type="checkbox"/> Localidad Vereda <input type="checkbox"/> N/A Corregimiento	
Observaciones:					
Responsable:			Dibujante:		
Aprobado por:			Fecha:		
			<input type="checkbox"/> Referentes <input type="checkbox"/> Línea		
Muestra <input type="checkbox"/> Terminado <input type="checkbox"/> En Proceso <input type="checkbox"/>					



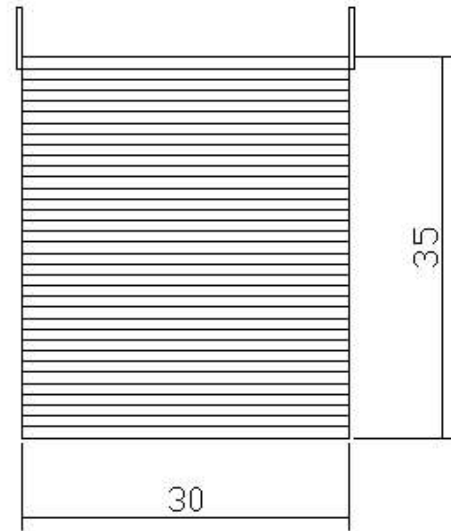
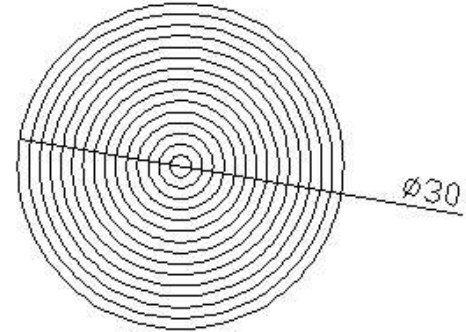
No.	Pieza	Material	Cant	Porc%
Tabla de Componentes				

Nombre de la pieza		Referencia:		ESC.	
Oficio:		Tecnica:		Materia Prima:	
Especificaciones Técnicas:					
Color:		Capacidad de Producción / mes:		Dimensiones Generales	
Peso (gr.):		Precio Unitario		Precio por Mayor	
Artesano:		Telefono:		Largo:	
Grupo o Taller:		Departamento:		Municipio:	
Certificado Hecho a mano: <input type="checkbox"/> Si <input checked="" type="checkbox"/> No		Centro Poblado:		<input type="checkbox"/> Resguardo Caserio <input type="checkbox"/> Localidad Vereda <input type="checkbox"/> N/A Corregimiento	
Observaciones:					
Responsable:			Dibujante:		
Aprobado por:			Fecha:		
			<input type="checkbox"/> Referentes <input type="checkbox"/> Línea		
			Muestra <input type="checkbox"/> Terminado <input type="checkbox"/> En Proceso		



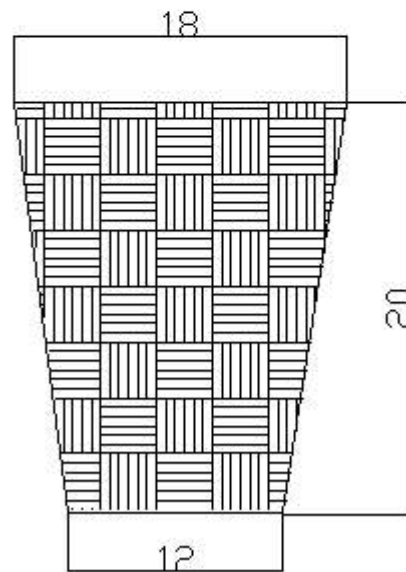
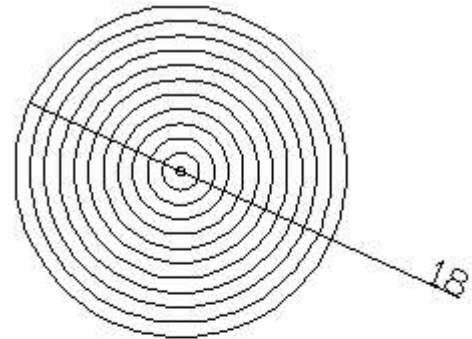
No.	Pieza	Material	Cant	Porc%
Tabla de Componentes				

Nombre de la pieza		Referencia:		ESC.	
Oficio:		Técnica:		Materia Prima:	
Especificaciones Técnicas:					
Color:		Capacidad de Producción / mes:		Dimensiones Generales	
Peso (gr.):		Precio Unitario		Precio por Mayor	
Artesano:		Telefono:		Largo: Ancho: Alto: Diametro:	
Grupo o Taller:		Departamento:		Municipio:	
Certificado Hecho a mano: <input type="checkbox"/> Si <input checked="" type="checkbox"/> No		Centro Poblado:		<input type="checkbox"/> Resguardo Caserio <input type="checkbox"/> Localidad Vereda <input type="checkbox"/> N/A Corregimiento	
Observaciones:					
Responsable:			Dibujante:		
Aprobado por:			Fecha:		
			<input type="checkbox"/> Referentes <input type="checkbox"/> Línea		
			Muestra <input type="checkbox"/> Terminado <input type="checkbox"/> En Proceso		



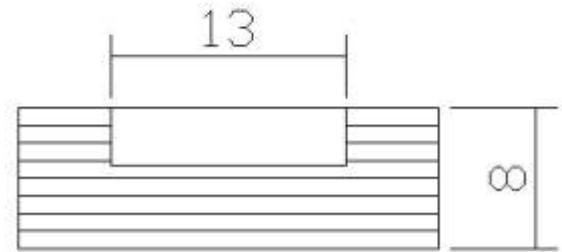
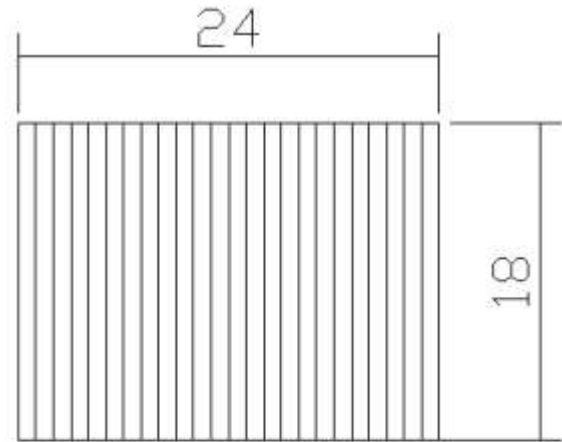
No.	Pieza	Material	Cant	Porc%
Tabla de Componentes				

Nombre de la pieza		Referencia:		ESC.	
Oficio:		Tecnica:		Materia Prima:	
Especificaciones Técnicas:					
Color:		Capacidad de Producción / mes:		Dimensiones Generales	
Peso (gr.):		Precio Unitario		Precio por Mayor	
Artesano:		Telefono:		Largo:	
Grupo o Taller:		Departamento:		Municipio:	
Certificado Hecho a mano: <input type="checkbox"/> Si <input checked="" type="checkbox"/> No		Centro Poblado:		<input type="checkbox"/> Resguardo Caserio <input type="checkbox"/> Localidad Vereda <input type="checkbox"/> N/A Corregimiento	
Observaciones:					
Responsable:			Dibujante:		
Aprobado por:			Fecha:		
			<input type="checkbox"/> Referentes <input type="checkbox"/> Línea		
			Muestra <input type="checkbox"/> Terminado <input type="checkbox"/> En Proceso		



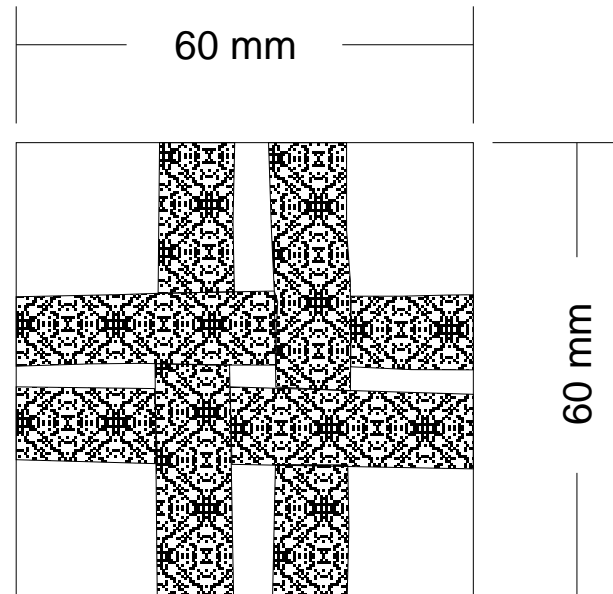
No.	Pieza	Material	Cant	Porc%
Tabla de Componentes				

Nombre de la pieza		Referencia:		ESC.	
Oficio:		Técnica:		Materia Prima:	
Especificaciones Técnicas:					
Color:		Capacidad de Producción / mes:		Dimensiones Generales	
Peso (gr.):		Precio Unitario		Precio por Mayor	
Artesano:		Telefono:		Largo: Ancho: Alto: Diametro:	
Grupo o Taller:		Departamento:		Municipio:	
Certificado Hecho a mano: <input type="checkbox"/> Si <input checked="" type="checkbox"/> No		Centro Poblado:		<input type="checkbox"/> Resguardo Caserio <input type="checkbox"/> Localidad Vereda <input type="checkbox"/> N/A Corregimiento	
Observaciones:					
Responsable:			Dibujante:		
Aprobado por:			Fecha:		
			<input type="checkbox"/> Referentes <input type="checkbox"/> Línea		
			Muestra <input type="checkbox"/> Terminado <input type="checkbox"/> En Proceso		



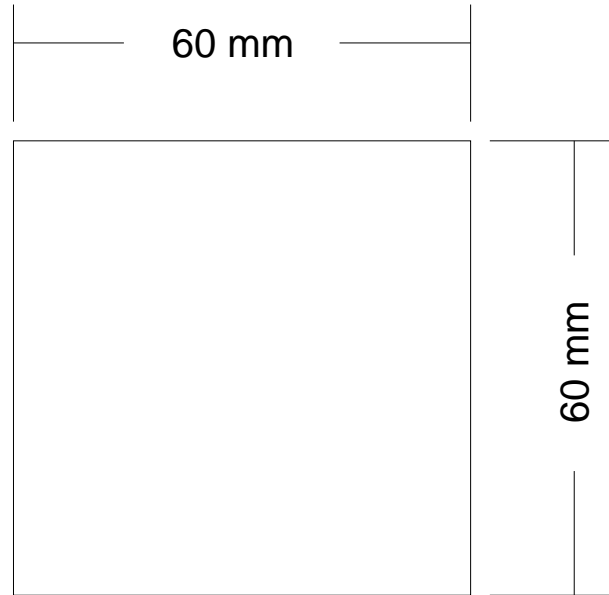
No.	Pieza	Material	Cant	Porc%
Tabla de Componentes				

Nombre de la pieza		Referencia:		ESC.	
Oficio:		Tecnica:		Materia Prima:	
Especificaciones Técnicas:					
Color:		Capacidad de Producción / mes:		Dimensiones Generales	
Peso (gr.):		Precio Unitario		Precio por Mayor	
Artesano:		Telefono:		Largo: Ancho: Alto: Diametro:	
Grupo o Taller:		Departamento:		Municipio:	
Certificado Hecho a mano: <input type="checkbox"/> Si <input checked="" type="checkbox"/> No		Centro Poblado:		<input type="checkbox"/> Resguardo Caserio <input type="checkbox"/> Localidad Vereda <input type="checkbox"/> N/A Corregimiento	
Observaciones:					
Responsable:			Dibujante:		
Aprobado por:			Fecha:		
			<input type="checkbox"/> Referentes <input type="checkbox"/> Línea		
			Muestra <input type="checkbox"/> Terminado <input type="checkbox"/> En Proceso		



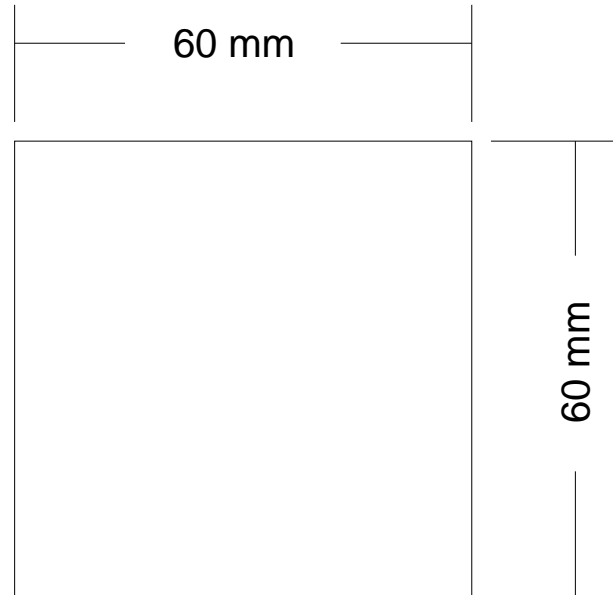
No.	Pieza	Material	Cant	Porc%
Tabla de Componentes				

Nombre de la pieza		Referencia:		ESC.	
Oficio:		Tecnica:		Materia Prima:	
Especificaciones Técnicas:					
Color:		Capacidad de Producción / mes:		Dimensiones Generales	
Peso (gr.):		Precio Unitario		Precio por Mayor	
Artesano:		Telefono:		Largo:	
Grupo o Taller:		Departamento:		Municipio:	
Certificado Hecho a mano: <input type="checkbox"/> Si <input checked="" type="checkbox"/> No		Centro Poblado:		<input type="checkbox"/> Resguardo Casero <input type="checkbox"/> Localidad Vereda <input type="checkbox"/> N/A Corregimiento	
Observaciones:					
Responsable:			Dibujante:		
Aprobado por:			Fecha:		
			<input type="checkbox"/> Referentes <input type="checkbox"/> Línea		
Muestra <input type="checkbox"/> Terminado <input type="checkbox"/> En Proceso <input type="checkbox"/>					



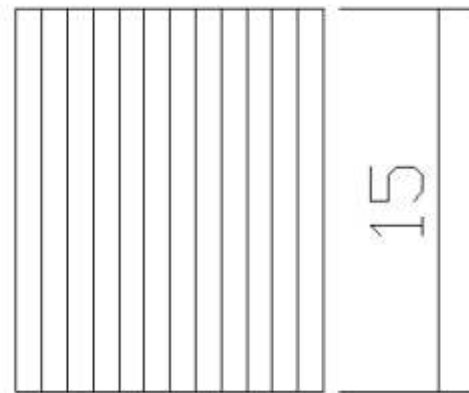
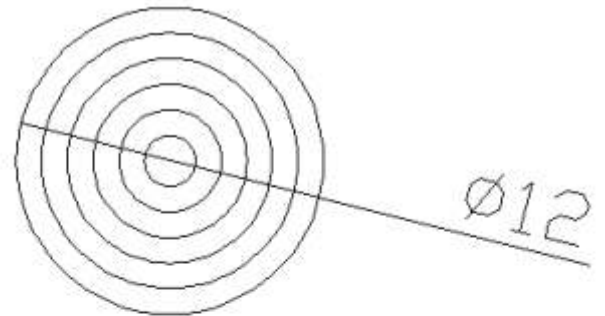
No.	Pieza	Material	Cant	Porc%
Tabla de Componentes				

Nombre de la pieza		Referencia:		ESC.	
Oficio:		Tecnica:		Materia Prima:	
Especificaciones Técnicas:					
Color:		Capacidad de Producción / mes:		Dimensiones Generales	
Peso (gr.):		Precio Unitario		Precio por Mayor	
Artesano:		Telefono:		Largo:	
Grupo o Taller:		Departamento:		Municipio:	
Certificado Hecho a mano: <input type="checkbox"/> Si <input checked="" type="checkbox"/> No		Centro Poblado:		<input type="checkbox"/> Resguardo Caserio <input type="checkbox"/> Localidad Vereda <input type="checkbox"/> N/A Corregimiento	
Observaciones:					
Responsable:			Dibujante:		
Aprobado por:			Fecha:		
			<input type="checkbox"/> Referentes <input type="checkbox"/> Línea		
Muestra <input type="checkbox"/> Terminado <input type="checkbox"/> En Proceso <input type="checkbox"/>					



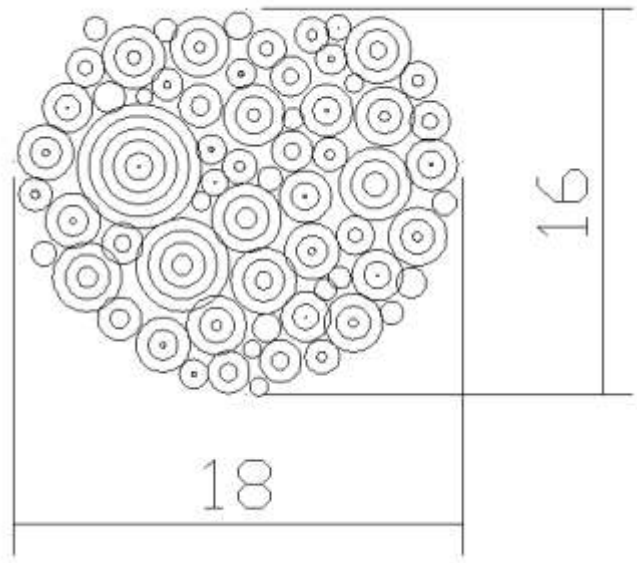
No.	Pieza	Material	Cant	Porc%
Tabla de Componentes				

Nombre de la pieza		Referencia:		ESC.	
Oficio:		Tecnica:		Materia Prima:	
Especificaciones Técnicas:					
Color:		Capacidad de Producción / mes:		Dimensiones Generales	
Peso (gr.):		Precio Unitario		Precio por Mayor	
Artesano:		Telefono:		Largo:	
Grupo o Taller:		Departamento:		Municipio:	
Certificado Hecho a mano: <input type="checkbox"/> Si <input checked="" type="checkbox"/> No		Centro Poblado:		<input type="checkbox"/> Resguardo Caserio <input type="checkbox"/> Localidad Vereda <input type="checkbox"/> N/A Corregimiento	
Observaciones:					
Responsable:			Dibujante:		
Aprobado por:			Fecha:		
			<input type="checkbox"/> Referentes <input type="checkbox"/> Línea		
Muestra <input type="checkbox"/> Terminado <input type="checkbox"/> En Proceso <input type="checkbox"/>					



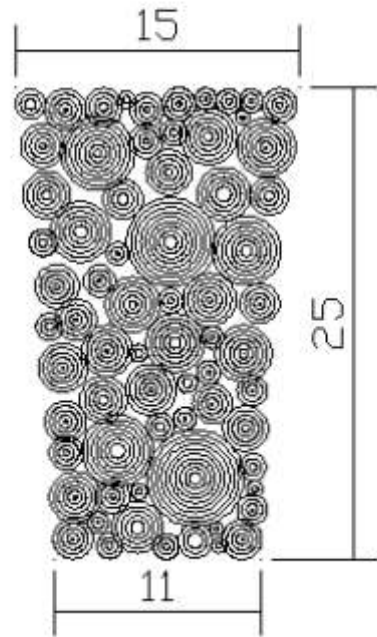
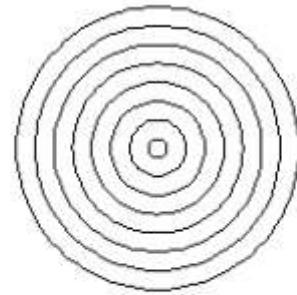
No.	Pieza	Material	Cant	Porc%
Tabla de Componentes				

Nombre de la pieza		Referencia:		ESC.	
Oficio:		Tecnica:		Materia Prima:	
Especificaciones Técnicas:					
Color:		Capacidad de Producción / mes:		Dimensiones Generales	
Peso (gr.):		Precio Unitario		Precio por Mayor	
Artesano:		Telefono:		Largo:	
Grupo o Taller:		Departamento:		Municipio:	
Certificado Hecho a mano: <input type="checkbox"/> Si <input checked="" type="checkbox"/> No		Centro Poblado:		<input type="checkbox"/> Resguardo Caserio <input type="checkbox"/> Localidad Vereda <input type="checkbox"/> N/A Corregimiento	
Observaciones:					
Responsable:			Dibujante:		
Aprobado por:			Fecha:		
			<input type="checkbox"/> Referentes <input type="checkbox"/> Línea		
			Muestra <input type="checkbox"/> Terminado <input type="checkbox"/> En Proceso		



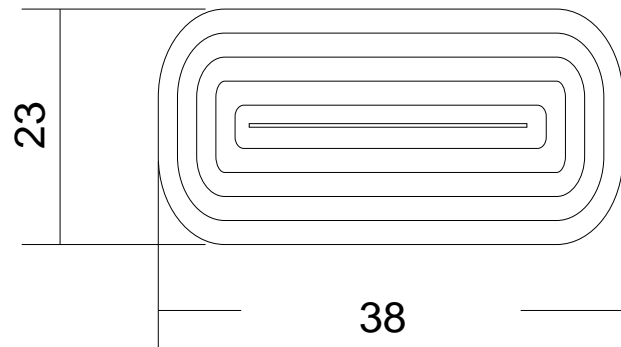
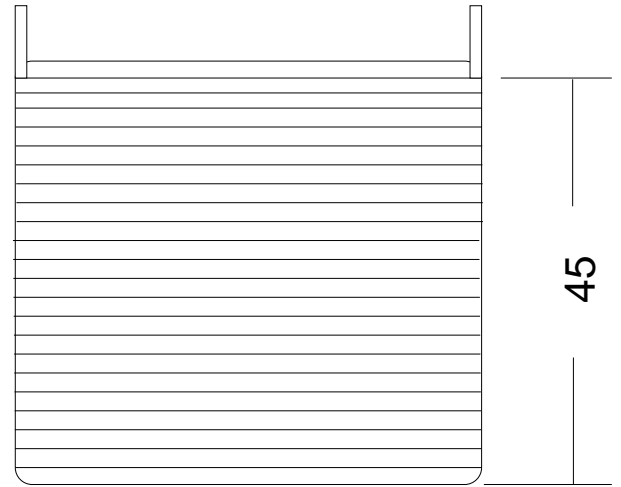
No.	Pieza	Material	Cant	Porc%
Tabla de Componentes				

Nombre de la pieza		Referencia:		ESC.	
Oficio:		Tecnica:		Materia Prima:	
Especificaciones Técnicas:					
Color:		Capacidad de Producción / mes:		Dimensiones Generales	
Peso (gr.):		Precio Unitario		Precio por Mayor	
Artesano:		Telefono:		Largo:	
Grupo o Taller:		Departamento:		Municipio:	
Certificado Hecho a mano: <input type="checkbox"/> Si <input checked="" type="checkbox"/> No		Centro Poblado:		<input type="checkbox"/> Resguardo Caserio <input type="checkbox"/> Localidad Vereda <input type="checkbox"/> N/A Corregimiento	
Observaciones:					
Responsable:			Dibujante:		
Aprobado por:			Fecha:		
			<input type="checkbox"/> Referentes <input type="checkbox"/> Línea		
Muestra <input type="checkbox"/> Terminado <input type="checkbox"/> En Proceso <input type="checkbox"/>					



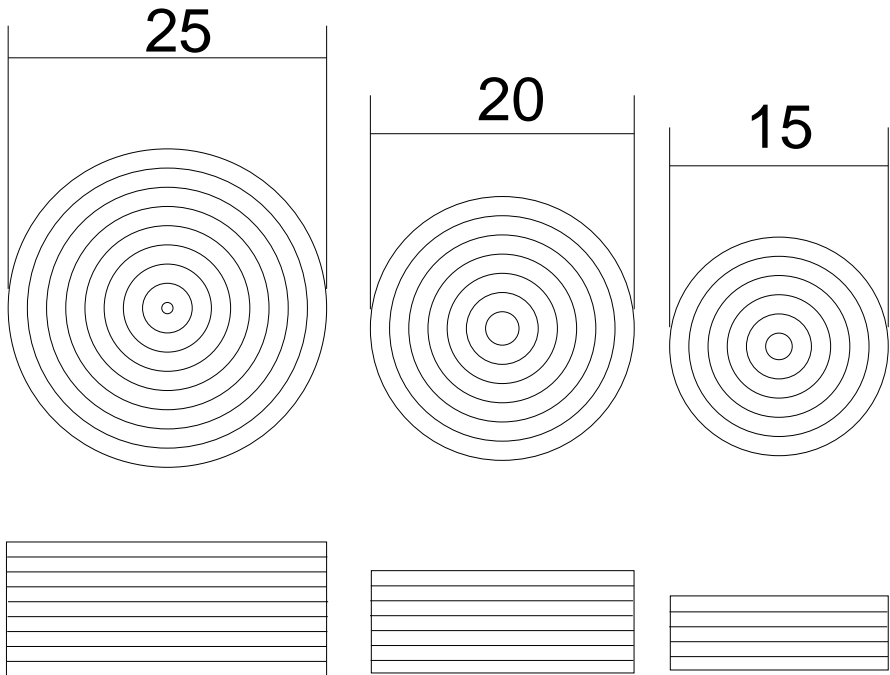
No.	Pieza	Material	Cant	Porc%
Tabla de Componentes				

Nombre de la pieza		Referencia:		ESC.	
Oficio:		Tecnica:		Materia Prima:	
Especificaciones Técnicas:					
Color:		Capacidad de Producción / mes:		Dimensiones Generales	
Peso (gr.):		Precio Unitario		Precio por Mayor	
Artesano:		Telefono:		Largo:	
Grupo o Taller:		Departamento:		Municipio:	
Certificado Hecho a mano: <input type="checkbox"/> Si <input checked="" type="checkbox"/> No		Centro Poblado:		<input type="checkbox"/> Resguardo Caserio <input type="checkbox"/> Localidad Vereda <input type="checkbox"/> N/A Corregimiento	
Observaciones:					
Responsable:			Dibujante:		
Aprobado por:			Fecha:		
			<input type="checkbox"/> Referentes <input type="checkbox"/> Línea		
			Muestra <input type="checkbox"/> Terminado <input type="checkbox"/> En Proceso <input type="checkbox"/>		



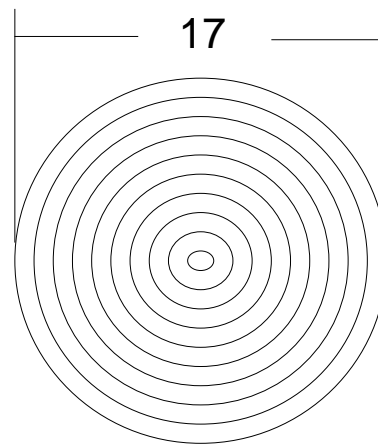
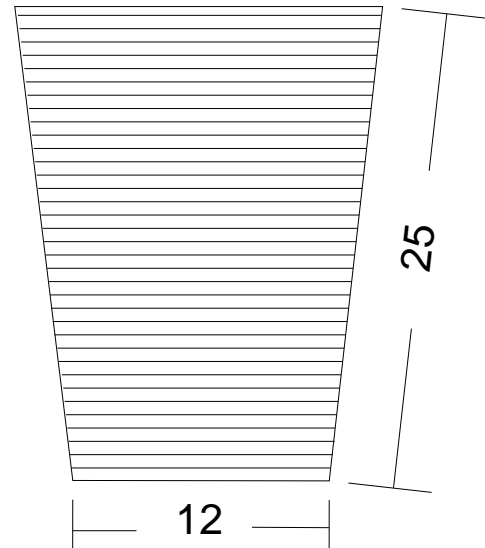
No.	Pieza	Material	Cant	Porc%
Tabla de Componentes				

Nombre de la pieza		Referencia:		ESC.	
Oficio:		Técnica:		Materia Prima:	
Especificaciones Técnicas:					
Color:		Capacidad de Producción / mes:		Dimensiones Generales	
Peso (gr.):		Precio Unitario		Precio por Mayor	
Artesano:		Telefono:		Largo:	
Grupo o Taller:		Departamento:		Municipio:	
Certificado Hecho a mano: <input type="checkbox"/> Si <input checked="" type="checkbox"/> No		Centro Poblado:		<input type="checkbox"/> Resguardo Caserio <input type="checkbox"/> Localidad Vereda <input type="checkbox"/> N/A Corregimiento	
Observaciones:					
Responsable:			Dibujante:		
Aprobado por:			Fecha:		
			<input type="checkbox"/> Referentes <input type="checkbox"/> Línea		
			Muestra <input type="checkbox"/> Terminado <input type="checkbox"/> En Proceso		



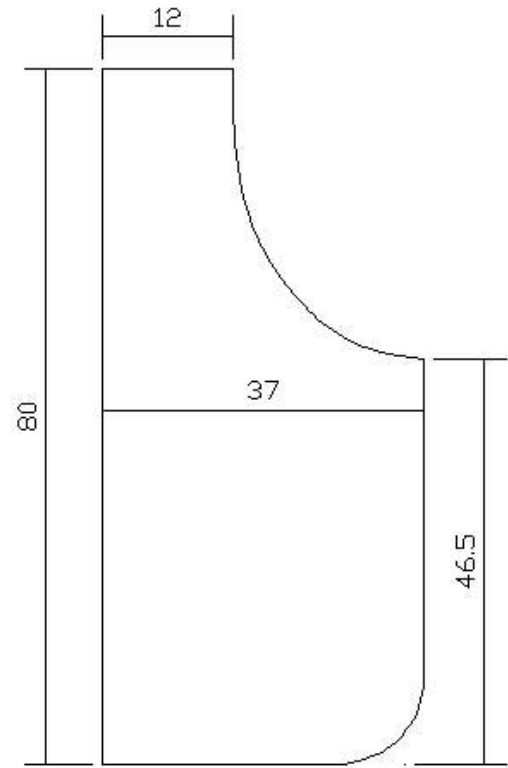
No.	Pieza	Material	Cant	Porc%
Tabla de Componentes				

Nombre de la pieza		Referencia:		ESC.	
Oficio:		Tecnica:		Materia Prima:	
Especificaciones Técnicas:					
Color:		Capacidad de Producción / mes:		Dimensiones Generales	
Peso (gr.):		Precio Unitario		Precio por Mayor	
Artesano:		Telefono:		Largo: Ancho: Alto: Diametro:	
Grupo o Taller:		Departamento:		Municipio:	
Certificado Hecho a mano: <input type="checkbox"/> Si <input checked="" type="checkbox"/> No		Centro Poblado:		<input type="checkbox"/> Resguardo Caserio <input type="checkbox"/> Localidad Vereda <input type="checkbox"/> N/A Corregimiento	
Observaciones:					
Responsable:			Dibujante:		
Aprobado por:			Fecha:		
			<input type="checkbox"/> Referentes <input type="checkbox"/> Línea		
Muestra <input type="checkbox"/> Terminado <input type="checkbox"/> En Proceso <input type="checkbox"/>					



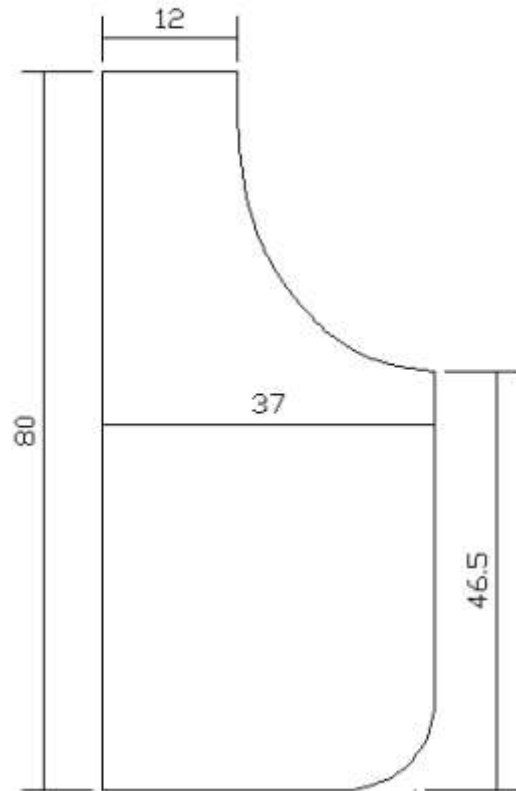
No.	Pieza	Material	Cant	Porc%
Tabla de Componentes				

Nombre de la pieza		Referencia:		ESC.	
Oficio:		Técnica:		Materia Prima:	
Especificaciones Técnicas:					
Color:		Capacidad de Producción / mes:		Dimensiones Generales	
Peso (gr.):		Precio Unitario		Precio por Mayor	
Artesano:		Telefono:		Largo:	
Grupo o Taller:		Departamento:		Municipio:	
Certificado Hecho a mano: <input type="checkbox"/> Si <input checked="" type="checkbox"/> No		Centro Poblado:		<input type="checkbox"/> Resguardo Caserio <input type="checkbox"/> Localidad Vereda <input type="checkbox"/> N/A Corregimiento	
Observaciones:					
Responsable:			Dibujante:		
Aprobado por:			Fecha:		
			<input type="checkbox"/> Referentes <input type="checkbox"/> Línea		
			Muestra <input type="checkbox"/> Terminado <input type="checkbox"/> En Proceso		



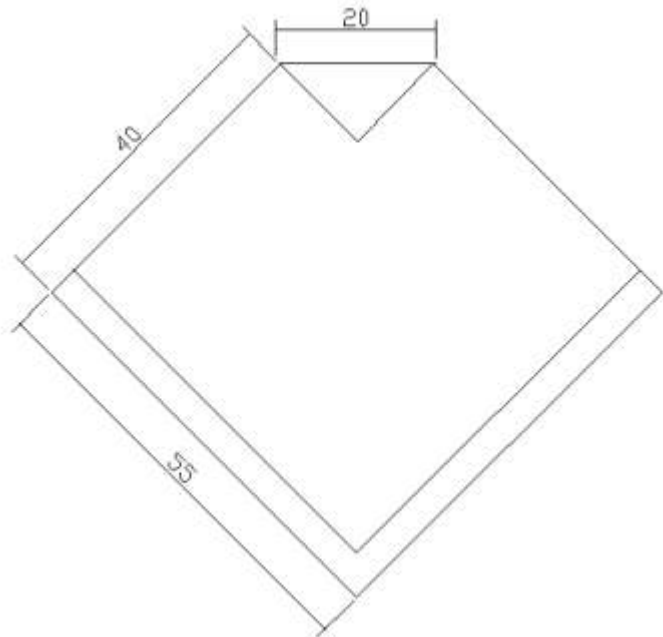
No.	Pieza	Material	Cant	Porc%
Tabla de Componentes				

Nombre de la pieza		Referencia:		ESC.	
Oficio:		Tecnica:		Materia Prima:	
Especificaciones Técnicas:					
Color:		Capacidad de Producción / mes:		Dimensiones Generales	
Peso (gr.):	Precio Unitario	Precio por Mayor	Largo:	Ancho:	Alto:
Artesano:		Telefono:		Diametro:	
Grupo o Taller:		Departamento:		Municipio:	
Certificado Hecho a mano: <input type="checkbox"/> Si <input checked="" type="checkbox"/> No		Centro Poblado:		<input type="checkbox"/> Resguardo Caserio <input type="checkbox"/> Localidad Vereda <input type="checkbox"/> N/A Corregimiento	
Observaciones:					
Responsable:			Dibujante:		
Aprobado por:			Fecha:		
			<input type="checkbox"/> Referentes <input type="checkbox"/> Línea		
			Muestra <input type="checkbox"/> Terminado <input type="checkbox"/> En Proceso		



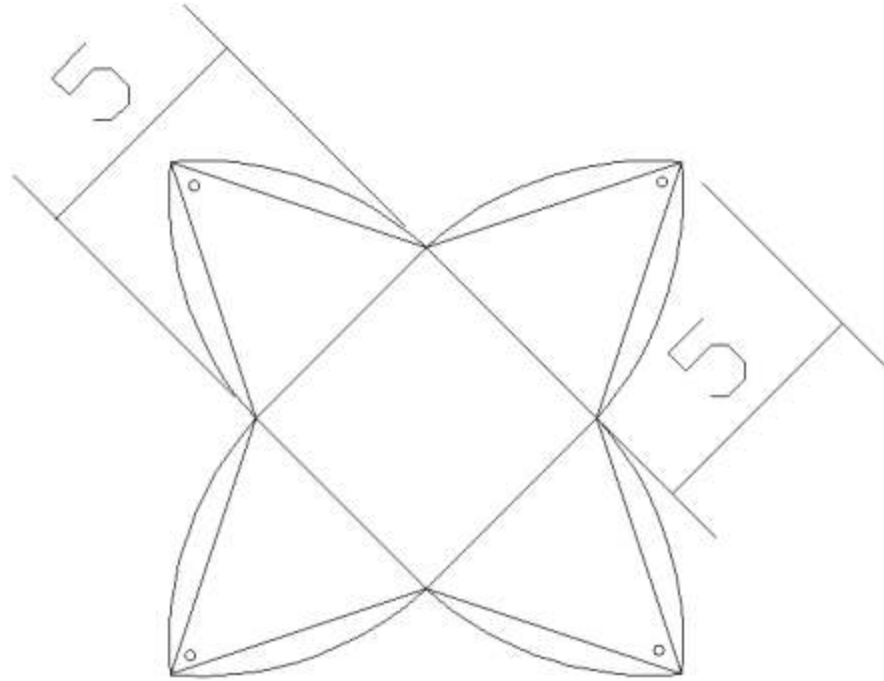
No.	Pieza	Material	Cant	Porc%
Tabla de Componentes				

Nombre de la pieza		Referencia:		ESC.	
Oficio:		Tecnica:		Materia Prima:	
Especificaciones Técnicas:					
Color:		Capacidad de Producción / mes:		Dimensiones Generales	
Peso (gr.):		Precio Unitario		Precio por Mayor	
Artesano:		Telefono:		Largo:	
Grupo o Taller:		Departamento:		Municipio:	
Certificado Hecho a mano: <input type="checkbox"/> Si <input checked="" type="checkbox"/> No		Centro Poblado:		<input type="checkbox"/> Resguardo Caserio <input type="checkbox"/> Localidad Vereda <input type="checkbox"/> N/A Corregimiento	
Observaciones:					
Responsable:			Dibujante:		
Aprobado por:			Fecha:		
			<input type="checkbox"/> Referentes <input type="checkbox"/> Línea		
Muestra <input type="checkbox"/> Terminado <input type="checkbox"/> En Proceso <input type="checkbox"/>					



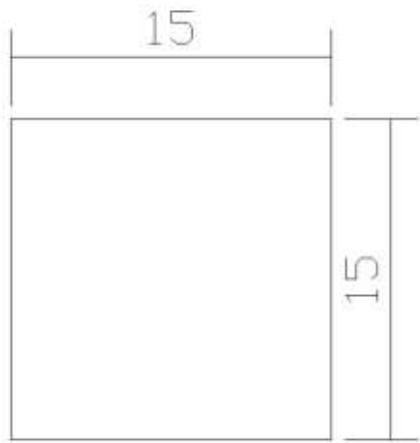
No.	Pieza	Material	Cant	Porc%
Tabla de Componentes				

Nombre de la pieza		Referencia:		ESC.	
Oficio:		Tecnica:		Materia Prima:	
Especificaciones Técnicas:					
Color:		Capacidad de Producción / mes:		Dimensiones Generales	
Peso (gr.):		Precio Unitario		Precio por Mayor	
Artesano:		Telefono:		Largo:	
Grupo o Taller:		Departamento:		Municipio:	
Certificado Hecho a mano: <input type="checkbox"/> Si <input checked="" type="checkbox"/> No		Centro Poblado:		<input type="checkbox"/> Resguardo Caserio <input type="checkbox"/> Localidad Vereda <input type="checkbox"/> N/A Corregimiento	
Observaciones:					
Responsable:			Dibujante:		
Aprobado por:			Fecha:		
			<input type="checkbox"/> Referentes <input type="checkbox"/> Línea		
Muestra <input type="checkbox"/> Terminado <input type="checkbox"/> En Proceso <input type="checkbox"/>					



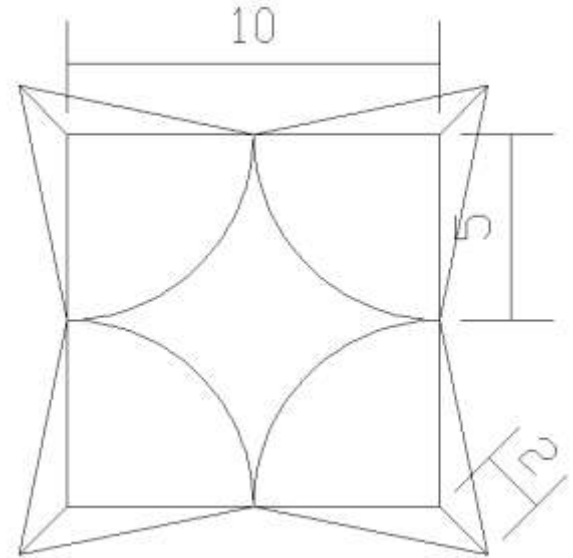
No.	Pieza	Material	Cant	Porc%
Tabla de Componentes				

Nombre de la pieza		Referencia:		ESC.	
Oficio:		Tecnica:		Materia Prima:	
Especificaciones Técnicas:					
Color:		Capacidad de Producción / mes:		Dimensiones Generales	
Peso (gr.):		Precio Unitario		Precio por Mayor	
Artesano:		Telefono:		Largo:	
Grupo o Taller:		Departamento:		Municipio:	
Certificado Hecho a mano: <input type="checkbox"/> Si <input checked="" type="checkbox"/> No		Centro Poblado:		<input type="checkbox"/> Resguardo Caserio <input type="checkbox"/> Localidad Vereda <input type="checkbox"/> N/A Corregimiento	
Observaciones:					
Responsable:			Dibujante:		
Aprobado por:			Fecha:		
			<input type="checkbox"/> Referentes <input type="checkbox"/> Línea		
Muestra <input type="checkbox"/> Terminado <input type="checkbox"/> En Proceso <input type="checkbox"/>					



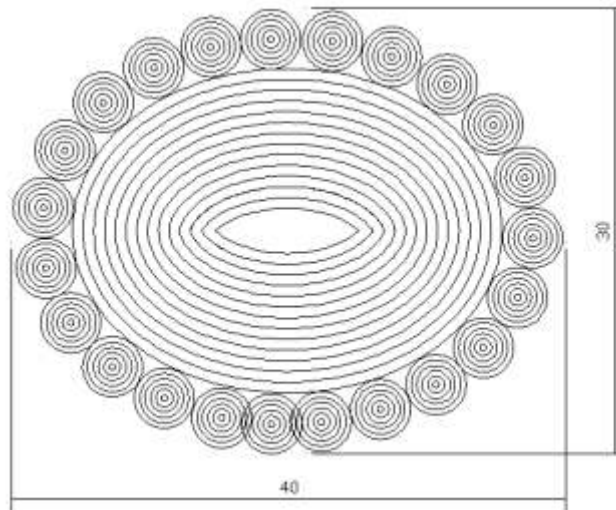
No.	Pieza	Material	Cant	Porc%
Tabla de Componentes				

Nombre de la pieza		Referencia:		ESC.	
Oficio:		Técnica:		Materia Prima:	
Especificaciones Técnicas:					
Color:		Capacidad de Producción / mes:		Dimensiones Generales	
Peso (gr.):		Precio Unitario		Precio por Mayor	
Artesano:		Telefono:		Largo:	
Grupo o Taller:		Departamento:		Municipio:	
Certificado Hecho a mano: <input type="checkbox"/> Si <input checked="" type="checkbox"/> No		Centro Poblado:		<input type="checkbox"/> Resguardo Caserio <input type="checkbox"/> Localidad Vereda <input type="checkbox"/> N/A Corregimiento	
Observaciones:					
Responsable:			Dibujante:		
Aprobado por:			Fecha:		
			<input type="checkbox"/> Referentes <input type="checkbox"/> Línea		
Muestra <input type="checkbox"/> Terminado <input type="checkbox"/> En Proceso <input type="checkbox"/>					



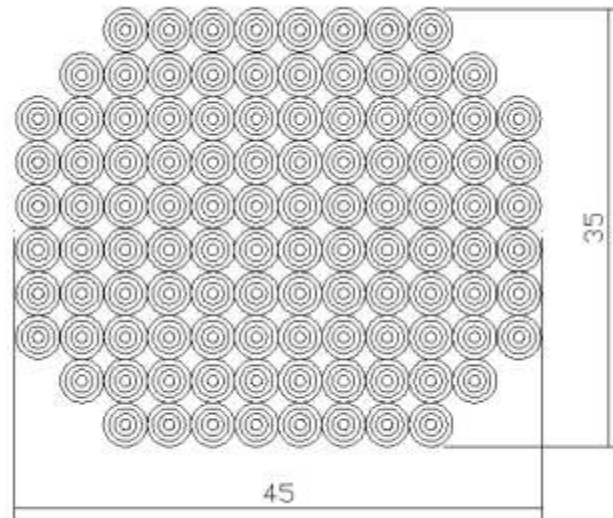
No.	Pieza	Material	Cant	Porc%
Tabla de Componentes				

Nombre de la pieza		Referencia:		ESC.	
Oficio:		Tecnica:		Materia Prima:	
Especificaciones Técnicas:					
Color:		Capacidad de Producción / mes:		Dimensiones Generales	
Peso (gr.):		Precio Unitario		Precio por Mayor	
Artesano:		Telefono:		Largo: Ancho: Alto: Diametro:	
Grupo o Taller:		Departamento:		Municipio:	
Certificado Hecho a mano: <input type="checkbox"/> Si <input checked="" type="checkbox"/> No		Centro Poblado:		<input type="checkbox"/> Resguardo Caserio <input type="checkbox"/> Localidad Vereda <input type="checkbox"/> N/A Corregimiento	
Observaciones:					
Responsable:			Dibujante:		
Aprobado por:			Fecha:		
			<input type="checkbox"/> Referentes <input type="checkbox"/> Línea		
Muestra <input type="checkbox"/> Terminado <input type="checkbox"/> En Proceso <input type="checkbox"/>					



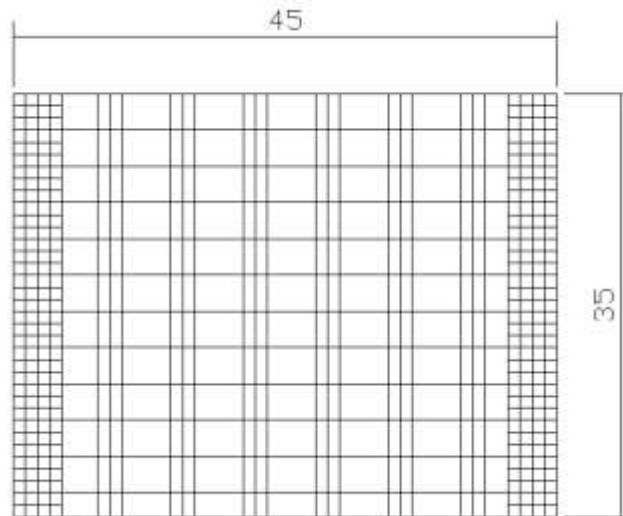
No.	Pieza	Material	Cant	Porc%
Tabla de Componentes				

Nombre de la pieza		Referencia:		ESC.	
Oficio:		Técnica:		Materia Prima:	
Especificaciones Técnicas:					
Color:		Capacidad de Producción / mes:		Dimensiones Generales	
Peso (gr.):		Precio Unitario		Precio por Mayor	
Artesano:		Telefono:		Largo: Ancho: Alto: Diametro:	
Grupo o Taller:		Departamento:		Municipio:	
Certificado Hecho a mano: <input type="checkbox"/> Si <input checked="" type="checkbox"/> No		Centro Poblado:		<input type="checkbox"/> Resguardo Caserío <input type="checkbox"/> Localidad Vereda <input type="checkbox"/> N/A Corregimiento	
Observaciones:					
Responsable:			Dibujante:		
Aprobado por:			Fecha:		
			<input type="checkbox"/> Referentes <input type="checkbox"/> Línea		
Muestra <input type="checkbox"/> Terminado <input type="checkbox"/> En Proceso <input type="checkbox"/>					



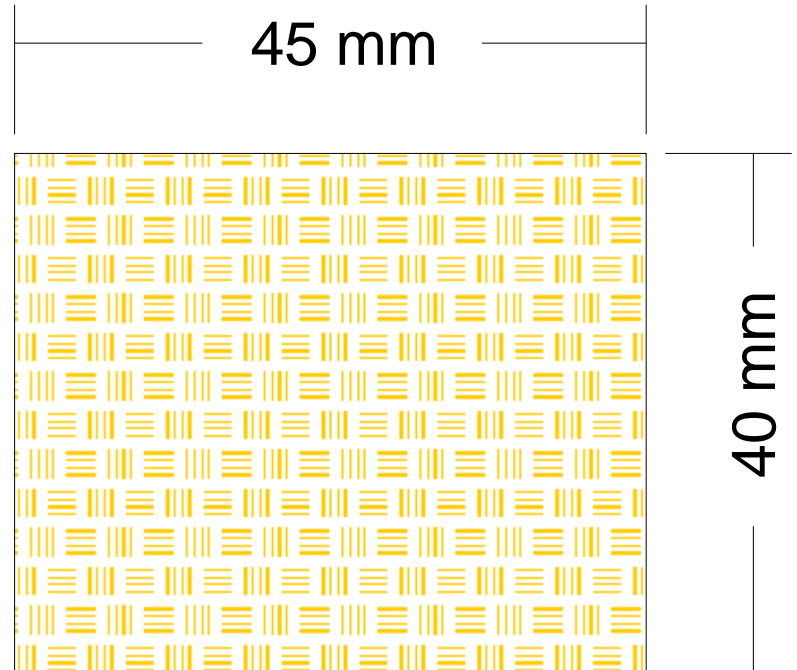
No.	Pieza	Material	Cant	Porc%
Tabla de Componentes				

Nombre de la pieza		Referencia:		ESC.	
Oficio:		Tecnica:		Materia Prima:	
Especificaciones Técnicas:					
Color:		Capacidad de Producción / mes:		Dimensiones Generales	
Peso (gr.):		Precio Unitario		Precio por Mayor	
Artesano:		Telefono:		Largo: Ancho: Alto: Diametro:	
Grupo o Taller:		Departamento:		Municipio:	
Certificado Hecho a mano: <input type="checkbox"/> Si <input checked="" type="checkbox"/> No		Centro Poblado:		<input type="checkbox"/> Resguardo Caserío <input type="checkbox"/> Localidad Vereda <input type="checkbox"/> N/A Corregimiento	
Observaciones:					
Responsable:			Dibujante:		
Aprobado por:			Fecha:		
			<input type="checkbox"/> Referentes <input type="checkbox"/> Línea		
Muestra <input type="checkbox"/> Terminado <input type="checkbox"/> En Proceso <input type="checkbox"/>					



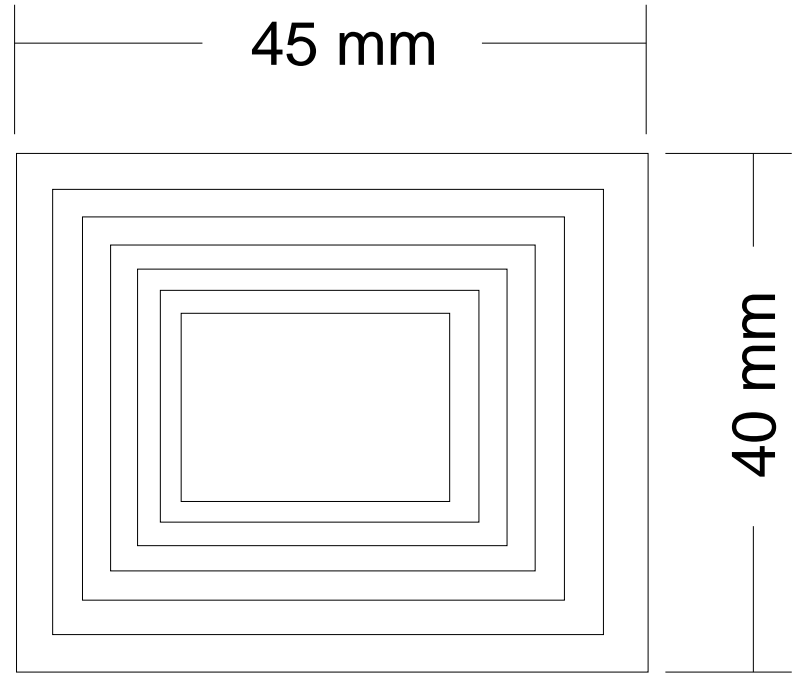
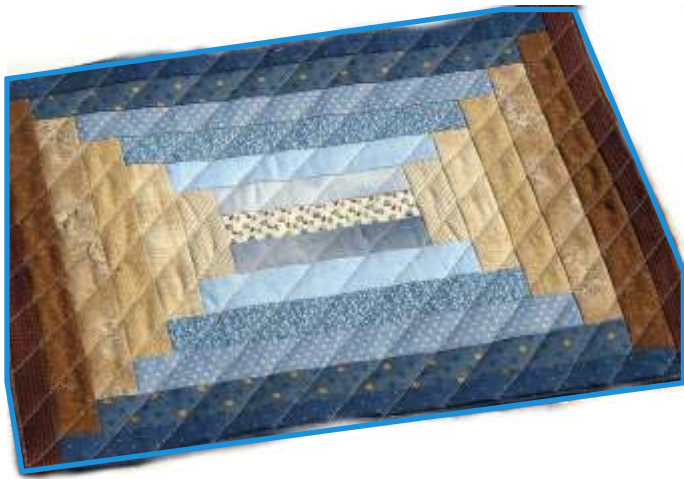
No.	Pieza	Material	Cant	Porc%
Tabla de Componentes				

Nombre de la pieza		Referencia:		ESC.	
Oficio:		Tecnica:		Materia Prima:	
Especificaciones Técnicas:					
Color:		Capacidad de Producción / mes:		Dimensiones Generales	
Peso (gr.):		Precio Unitario		Precio por Mayor	
Artesano:		Telefono:		Largo:	
Grupo o Taller:		Departamento:		Municipio:	
Certificado Hecho a mano: <input type="checkbox"/> Si <input checked="" type="checkbox"/> No		Centro Poblado:		<input type="checkbox"/> Resguardo Caserio <input type="checkbox"/> Localidad Vereda <input type="checkbox"/> N/A Corregimiento	
Observaciones:					
Responsable:			Dibujante:		
Aprobado por:			Fecha:		
			<input type="checkbox"/> Referentes <input type="checkbox"/> Línea		
Muestra <input type="checkbox"/> Terminado <input type="checkbox"/> En Proceso <input type="checkbox"/>					



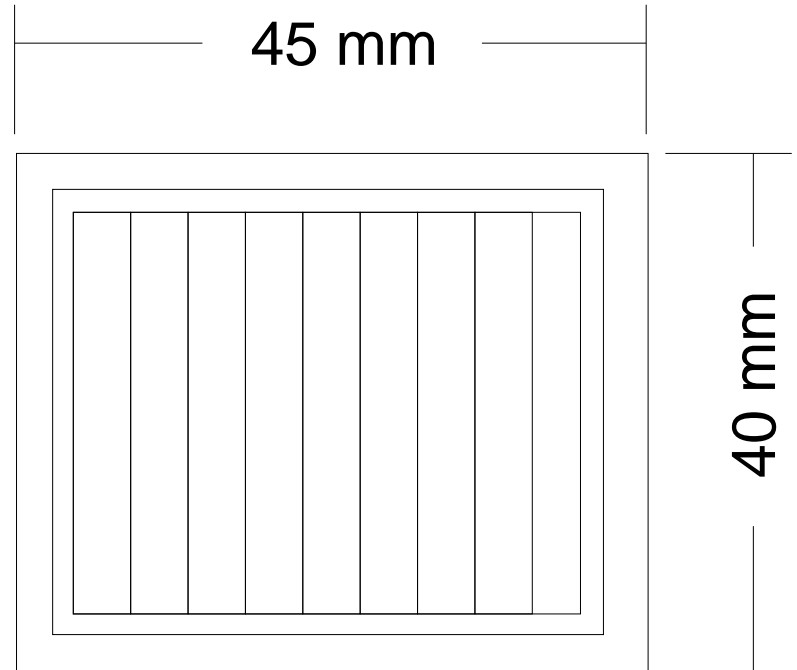
No.	Pieza	Material	Cant	Porc%
Tabla de Componentes				

Nombre de la pieza		Referencia:		ESC.	
Oficio:		Tecnica:		Materia Prima:	
Especificaciones Técnicas:					
Color:		Capacidad de Producción / mes:		Dimensiones Generales	
Peso (gr.):		Precio Unitario		Precio por Mayor	
Artesano:		Telefono:		Largo:	
Grupo o Taller:		Departamento:		Municipio:	
Certificado Hecho a mano: <input type="checkbox"/> Si <input checked="" type="checkbox"/> No		Centro Poblado:		<input type="checkbox"/> Resguardo Caserio <input type="checkbox"/> Localidad Vereda <input type="checkbox"/> N/A Corregimiento	
Observaciones:					
Responsable:			Dibujante:		
Aprobado por:			Fecha:		
			<input type="checkbox"/> Referentes <input type="checkbox"/> Línea		
Muestra <input type="checkbox"/> Terminado <input type="checkbox"/> En Proceso <input type="checkbox"/>					



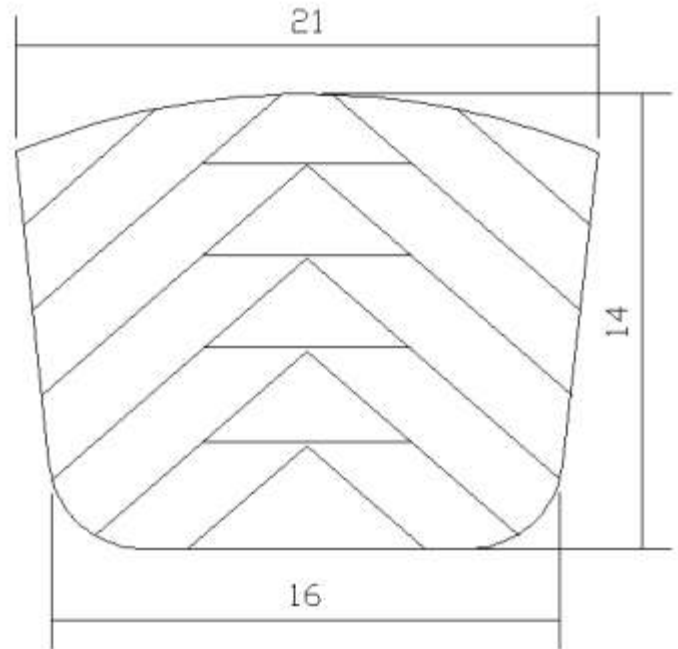
No.	Pieza	Material	Cant	Porc%
Tabla de Componentes				

Nombre de la pieza		Referencia:		ESC.	
Oficio:		Tecnica:		Materia Prima:	
Especificaciones Técnicas:					
Color:		Capacidad de Producción / mes:		Dimensiones Generales	
Peso (gr.):		Precio Unitario		Precio por Mayor	
Artesano:		Telefono:		Largo:	
Grupo o Taller:		Departamento:		Municipio:	
Certificado Hecho a mano: <input type="checkbox"/> Si <input checked="" type="checkbox"/> No		Centro Poblado:		<input type="checkbox"/> Resguardo Caserio <input type="checkbox"/> Localidad Vereda <input type="checkbox"/> N/A Corregimiento	
Observaciones:					
Responsable:			Dibujante:		
Aprobado por:			Fecha:		
			<input type="checkbox"/> Referentes <input type="checkbox"/> Línea		
Muestra <input type="checkbox"/> Terminado <input type="checkbox"/> En Proceso <input type="checkbox"/>					



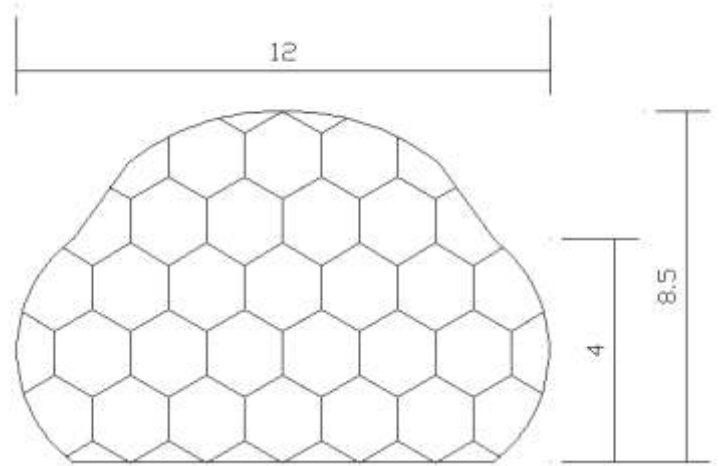
No.	Pieza	Material	Cant	Porc%
Tabla de Componentes				

Nombre de la pieza		Referencia:		ESC.	
Oficio:		Tecnica:		Materia Prima:	
Especificaciones Técnicas:					
Color:		Capacidad de Producción / mes:		Dimensiones Generales	
Peso (gr.):		Precio Unitario		Precio por Mayor	
Artesano:		Telefono:		Largo: Ancho: Alto: Diametro:	
Grupo o Taller:		Departamento:		Municipio:	
Certificado Hecho a mano: <input type="checkbox"/> Si <input checked="" type="checkbox"/> No		Centro Poblado:		<input type="checkbox"/> Resguardo Caserio <input type="checkbox"/> Localidad Vereda <input type="checkbox"/> N/A Corregimiento	
Observaciones:					
Responsable:			Dibujante:		
Aprobado por:			Fecha:		
			<input type="checkbox"/> Referentes <input type="checkbox"/> Línea		
			Muestra <input type="checkbox"/> Terminado <input type="checkbox"/> En Proceso		



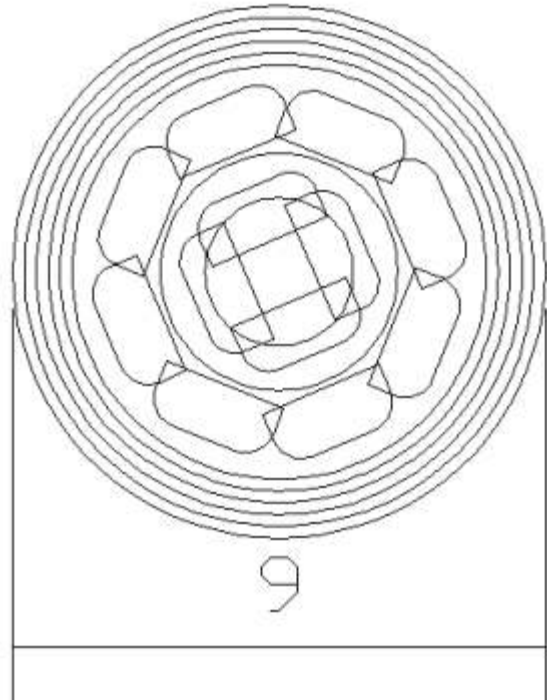
No.	Pieza	Material	Cant	Porc%
Tabla de Componentes				

Nombre de la pieza		Referencia:		ESC.	
Oficio:		Tecnica:		Materia Prima:	
Especificaciones Técnicas:					
Color:		Capacidad de Producción / mes:		Dimensiones Generales	
Peso (gr.):		Precio Unitario		Precio por Mayor	
Artesano:		Telefono:		Largo: Ancho: Alto: Diametro:	
Grupo o Taller:		Departamento:		Municipio:	
Certificado Hecho a mano: <input type="checkbox"/> Si <input checked="" type="checkbox"/> No		Centro Poblado:		<input type="checkbox"/> Resguardo Caserio <input type="checkbox"/> Localidad Vereda <input type="checkbox"/> N/A Corregimiento	
Observaciones:					
Responsable:			Dibujante:		
Aprobado por:			Fecha:		
			<input type="checkbox"/> Referentes <input type="checkbox"/> Línea		
Muestra <input type="checkbox"/> Terminado <input type="checkbox"/> En Proceso <input type="checkbox"/>					



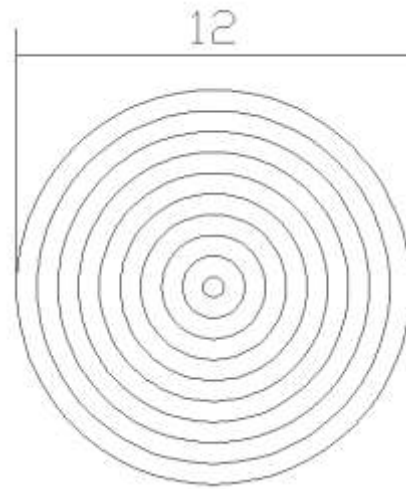
No.	Pieza	Material	Cant	Porc%
Tabla de Componentes				

Nombre de la pieza		Referencia:		ESC.	
Oficio:		Tecnica:		Materia Prima:	
Especificaciones Técnicas:					
Color:		Capacidad de Producción / mes:		Dimensiones Generales	
Peso (gr.):		Precio Unitario		Precio por Mayor	
Artesano:		Telefono:		Largo: Ancho: Alto: Diametro:	
Grupo o Taller:		Departamento:		Municipio:	
Certificado Hecho a mano: <input type="checkbox"/> Si <input checked="" type="checkbox"/> No		Centro Poblado:		<input type="checkbox"/> Resguardo Caserio <input type="checkbox"/> Localidad Vereda <input type="checkbox"/> N/A Corregimiento	
Observaciones:					
Responsable:			Dibujante:		
Aprobado por:			Fecha:		
			<input type="checkbox"/> Referentes <input type="checkbox"/> Línea		
Muestra <input type="checkbox"/> Terminado <input type="checkbox"/> En Proceso <input type="checkbox"/>					



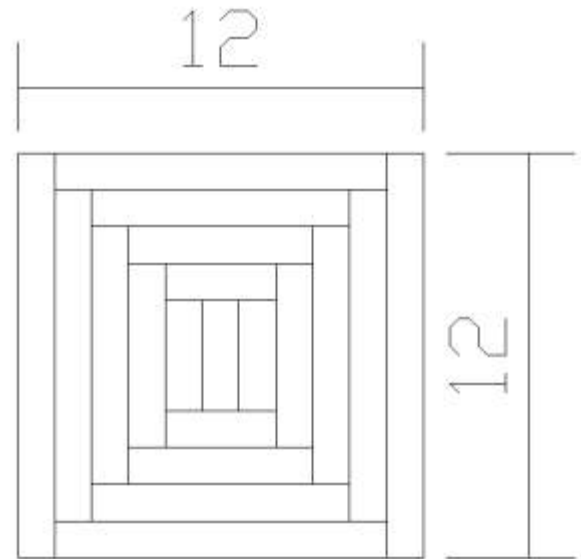
No.	Pieza	Material	Cant	Porc%
Tabla de Componentes				

Nombre de la pieza		Referencia:		ESC.	
Oficio:		Tecnica:		Materia Prima:	
Especificaciones Técnicas:					
Color:		Capacidad de Producción / mes:		Dimensiones Generales	
Peso (gr.):		Precio Unitario		Precio por Mayor	
Artesano:		Telefono:		Largo:	
Grupo o Taller:		Departamento:		Municipio:	
Certificado Hecho a mano: <input type="checkbox"/> Si <input checked="" type="checkbox"/> No		Centro Poblado:		<input type="checkbox"/> Resguardo Caserio <input type="checkbox"/> Localidad Vereda <input type="checkbox"/> N/A Corregimiento	
Observaciones:					
Responsable:			Dibujante:		
Aprobado por:			Fecha:		
			<input type="checkbox"/> Referentes <input type="checkbox"/> Línea		
			Muestra <input type="checkbox"/> <input type="checkbox"/> Terminado <input type="checkbox"/> En Proceso		



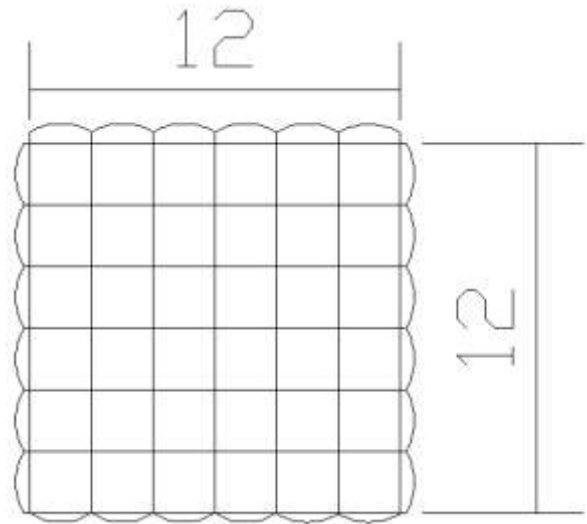
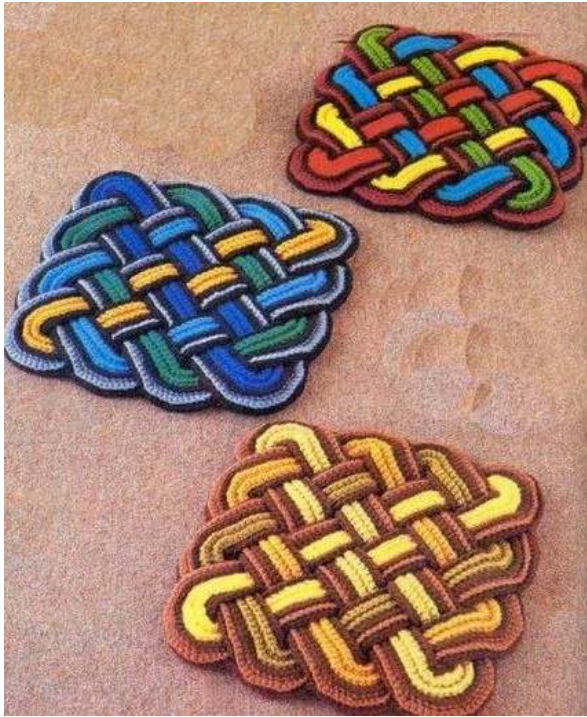
No.	Pieza	Material	Cant	Porc%
Tabla de Componentes				

Nombre de la pieza		Referencia:		ESC.	
Oficio:		Técnica:		Materia Prima:	
Especificaciones Técnicas:					
Color:		Capacidad de Producción / mes:		Dimensiones Generales	
Peso (gr.):		Precio Unitario		Precio por Mayor	
Artesano:		Telefono:		Largo:	
Grupo o Taller:		Departamento:		Municipio:	
Certificado Hecho a mano: <input type="checkbox"/> Si <input checked="" type="checkbox"/> No		Centro Poblado:		<input type="checkbox"/> Resguardo Caserio <input type="checkbox"/> Localidad Vereda <input type="checkbox"/> N/A Corregimiento	
Observaciones:					
Responsable:			Dibujante:		
Aprobado por:			Fecha:		
			<input type="checkbox"/> Referentes <input type="checkbox"/> Línea		
			Muestra <input type="checkbox"/> <input type="checkbox"/> Terminado <input type="checkbox"/> En Proceso		



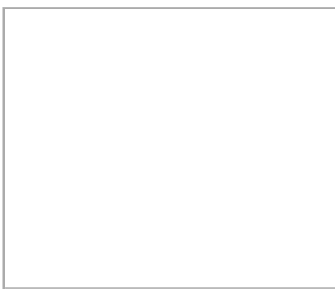
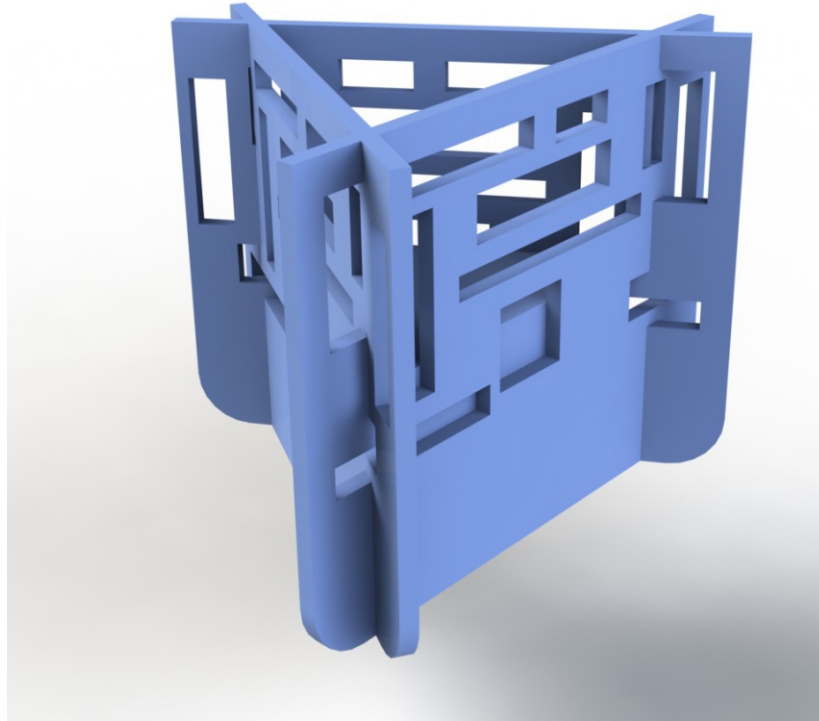
No.	Pieza	Material	Cant	Porc%
Tabla de Componentes				

Nombre de la pieza		Referencia:		ESC.	
Oficio:		Tecnica:		Materia Prima:	
Especificaciones Técnicas:					
Color:		Capacidad de Producción / mes:		Dimensiones Generales	
Peso (gr.):		Precio Unitario		Precio por Mayor	
Artesano:		Telefono:		Largo: Ancho: Alto: Diametro:	
Grupo o Taller:		Departamento:		Municipio:	
Certificado Hecho a mano: <input type="checkbox"/> Si <input checked="" type="checkbox"/> No		Centro Poblado:		<input type="checkbox"/> Resguardo Caserio <input type="checkbox"/> Localidad Vereda <input type="checkbox"/> N/A Corregimiento	
Observaciones:					
Responsable:			Dibujante:		
Aprobado por:			Fecha:		
			<input type="checkbox"/> Referentes <input type="checkbox"/> Línea		
			Muestra <input type="checkbox"/> Terminado <input type="checkbox"/> En Proceso		



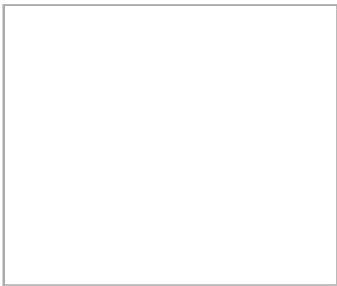
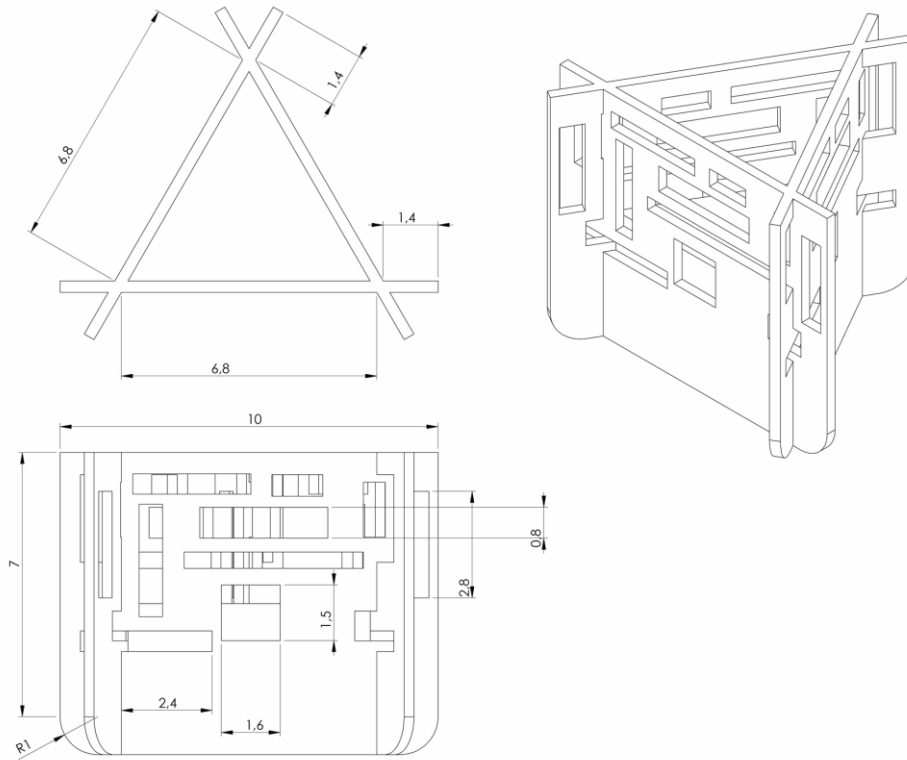
No.	Pieza	Material	Cant	Porc%
Tabla de Componentes				

Nombre de la pieza		Referencia:		ESC.	
Oficio:		Tecnica:		Materia Prima:	
Especificaciones Técnicas:					
Color:		Capacidad de Producción / mes:		Dimensiones Generales	
Peso (gr.):		Precio Unitario		Precio por Mayor	
Artesano:		Telefono:		Largo: Ancho: Alto: Diametro:	
Grupo o Taller:		Departamento:		Municipio:	
Certificado Hecho a mano: <input type="checkbox"/> Si <input checked="" type="checkbox"/> No		Centro Poblado:		<input type="checkbox"/> Resguardo Caserio <input type="checkbox"/> Localidad Vereda <input type="checkbox"/> N/A Corregimiento	
Observaciones:					
Responsable:			Dibujante:		
Aprobado por:			Fecha:		
			<input type="checkbox"/> Referentes <input type="checkbox"/> Línea		
Muestra <input type="checkbox"/> Terminado <input type="checkbox"/> En Proceso <input type="checkbox"/>					



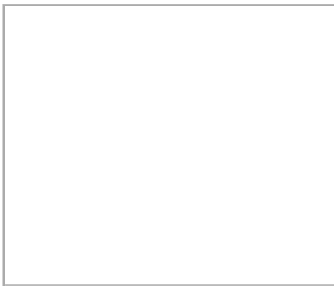
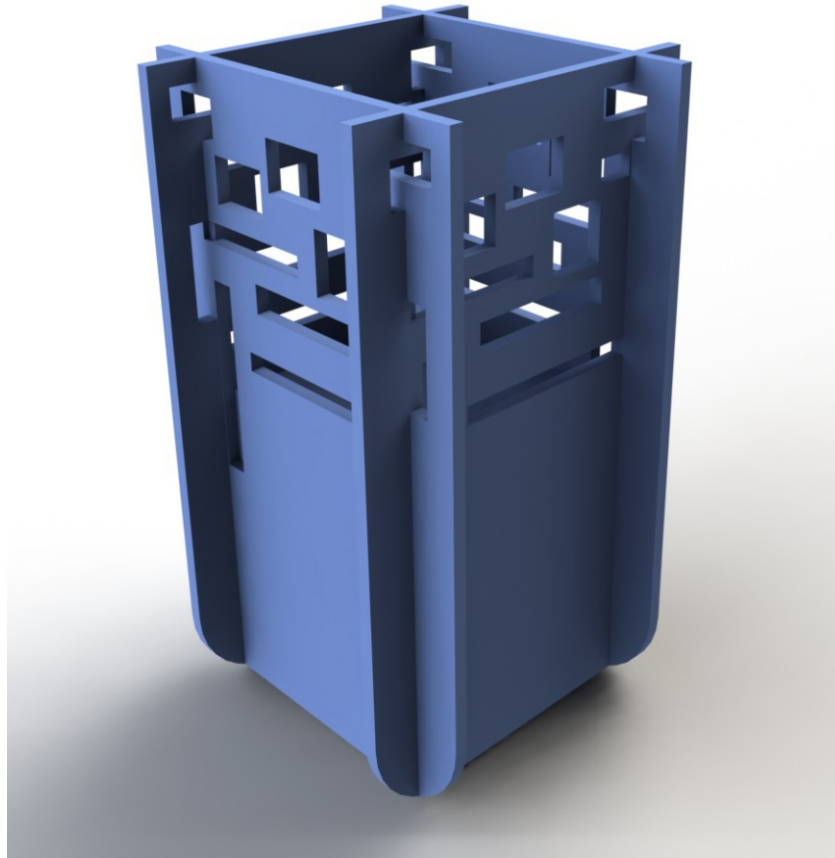
No.	Pieza	Material	Cant	Porc%
Tabla de Componentes				

Nombre de la pieza Vela Calada		Referencia: ESC.		
Oficio: Cerería	Técnica: Calado	Materia Prima: Parafina, pabilo, colorantes		
Especificaciones Técnicas:				
Color:	Capacidad de Producción / mes:		Dimensiones Generales	
Peso (gr.):	Precio Unitario	Precio por Mayor	Largo:	Ancho:
Artesano:	Telefono:		Alto:	Diametro:
Grupo o Taller:	Departamento:	Municipio: Bogotá		
Certificado Hecho a mano: <input type="checkbox"/> Si <input checked="" type="checkbox"/> No	Centro Poblado:	<input type="checkbox"/> Resguardo Casêrio	<input type="checkbox"/> Localidad Vereda	<input type="checkbox"/> N/A Corregimiento
Observaciones:				Terminado <input type="checkbox"/> En Proceso <input type="checkbox"/>
Responsable: Xeker Rojas		Dibujante: Xeker Rojas		
Aprobado por:	Fecha:	<input type="checkbox"/> Referentes <input type="checkbox"/> Línea		
				Muestra <input type="checkbox"/> <input type="checkbox"/>



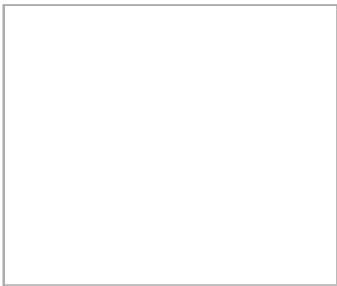
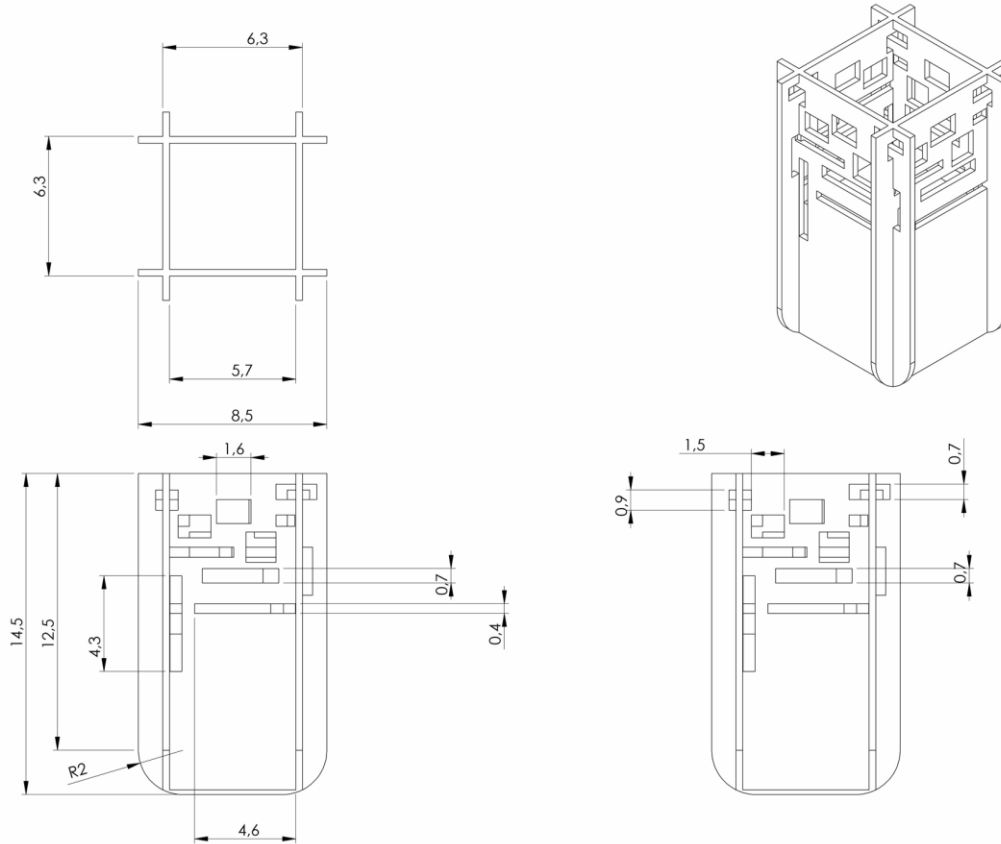
No.	Pieza	Material	Cant	Porc%
Tabla de Componentes				

Nombre de la pieza Vela Calada		Referencia: ESC.					
Oficio: Cerería	Técnica: Calado	Materia Prima: Parafina, pabilo, colorantes					
Especificaciones Técnicas:							
Color:	Capacidad de Producción / mes:		Dimensiones Generales				
Peso (gr.):	Precio Unitario	Precio por Mayor	Largo:	Ancho:	Alto:	Diametro:	
Artesano:		Telefono:					
Grupo o Taller:	Departamento:	Municipio: Bogotá					
Certificado Hecho a mano: <input type="checkbox"/> Si <input checked="" type="checkbox"/> No	Centro Poblado:	<input type="checkbox"/> Resguardo Caserio	<input type="checkbox"/> Localidad Vereda	<input type="checkbox"/> N/A Corregimiento			
Observaciones:						Terminado <input type="checkbox"/>	En Proceso <input type="checkbox"/>
Responsable: Xeker Rojas			Dibujante: Xeker Rojas				
Aprobado por:			Fecha:	<input type="checkbox"/> Referentes	<input type="checkbox"/> Línea	Muestra <input type="checkbox"/>	



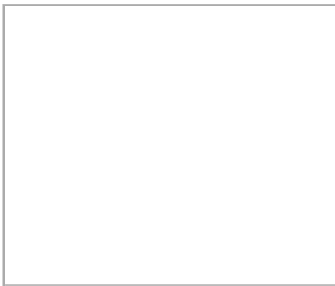
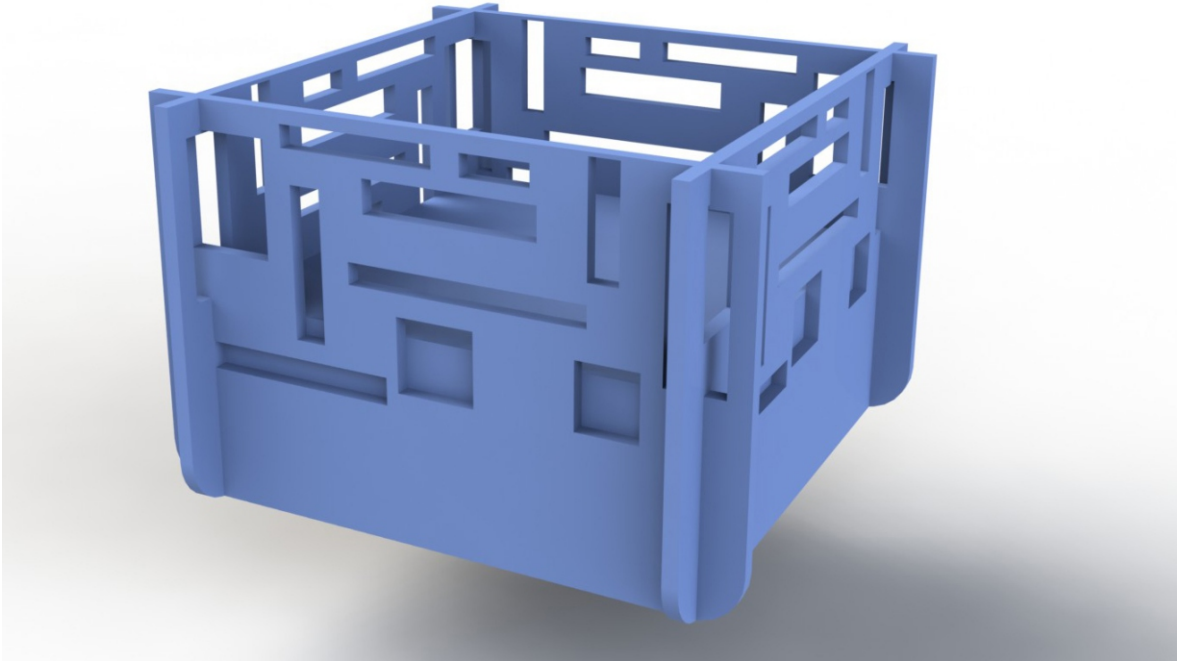
No.	Pieza	Material	Cant	Porc%
Tabla de Componentes				

Nombre de la pieza Vela Calada		Referencia: ESC.		
Oficio: Cerería	Técnica: Calado	Materia Prima: Parafina, pabilo, colorantes		
Especificaciones Técnicas:				
Color:	Capacidad de Producción / mes:		Dimensiones Generales	
Peso (gr.):	Precio Unitario	Precio por Mayor	Largo:	Ancho:
Artesano:	Telefono:		Alto:	Diametro:
Grupo o Taller:	Departamento:	Municipio: Bogotá		
Certificado Hecho a mano: <input type="checkbox"/> Si <input checked="" type="checkbox"/> No	Centro Poblado:	<input type="checkbox"/> Resguardo Caserio	<input type="checkbox"/> Localidad Vereda	<input type="checkbox"/> N/A Corregimiento
Observaciones:				Terminado <input type="checkbox"/> En Proceso <input type="checkbox"/>
Responsable: Xeker Rojas	Dibujante: Xeker Rojas			
Aprobado por:	Fecha:	<input type="checkbox"/> Referentes	<input type="checkbox"/> Línea	
				Muestra <input type="checkbox"/> <input type="checkbox"/>



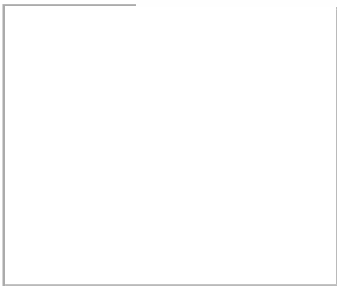
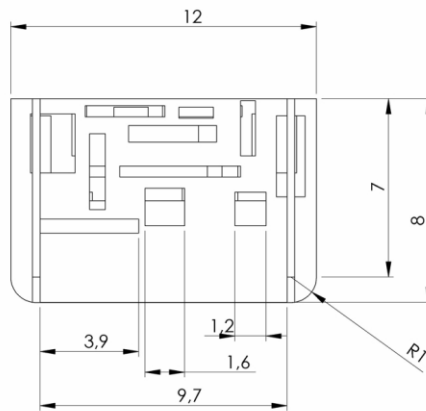
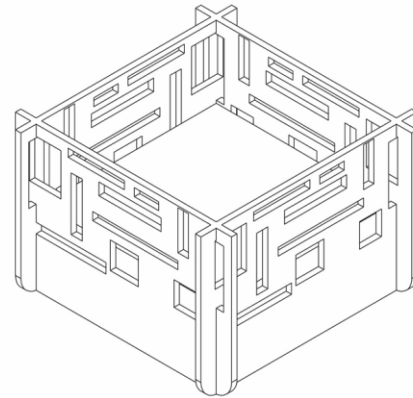
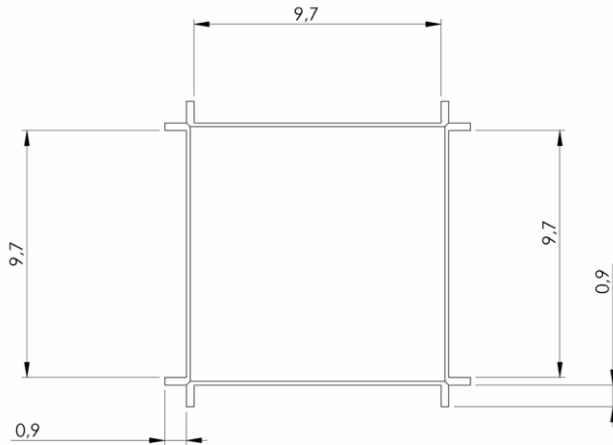
No.	Pieza	Material	Cant	Porc%
Tabla de Componentes				

Nombre de la pieza Vela Calada		Referencia: ESC.	
Oficio: Cerería	Técnica: Calado	Materia Prima: Parafina, pabilo, colorantes	
Especificaciones Técnicas:			
Color:	Capacidad de Producción / mes:		Dimensiones Generales
Peso (gr.):	Precio Unitario	Precio por Mayor	Largo: Ancho: Alto: Diametro:
Artesano:	Telefono:		
Grupo o Taller:	Departamento:	Municipio: Bogotá	
Certificado Hecho a mano: <input type="checkbox"/> Si <input checked="" type="checkbox"/> No	Centro Poblado:	<input type="checkbox"/> Resguardo Caserio	<input type="checkbox"/> Localidad Vereda <input type="checkbox"/> N/A Corregimiento
Observaciones:			Terminado <input type="checkbox"/> En Proceso <input type="checkbox"/>
Responsable: Xeker Rojas	Dibujante: Xeker Rojas		
Aprobado por:	Fecha:	<input type="checkbox"/> Referentes <input type="checkbox"/> Línea	Muestra <input type="checkbox"/> <input type="checkbox"/>



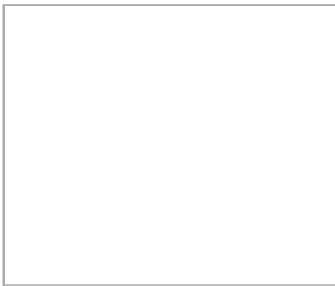
No.	Pieza	Material	Cant	Porc%
Tabla de Componentes				

Nombre de la pieza Vela Calada		Referencia: ESC.		
Oficio: Cerería	Técnica: Calado	Materia Prima: Parafina, pabilo, colorantes		
Especificaciones Técnicas:				
Color:	Capacidad de Producción / mes:		Dimensiones Generales	
Peso (gr.):	Precio Unitario	Precio por Mayor	Largo:	Ancho:
Artesano:	Telefono:		Alto:	Diametro:
Grupo o Taller:	Departamento:	Municipio: Bogotá		
Certificado Hecho a mano: <input type="checkbox"/> Si <input checked="" type="checkbox"/> No	Centro Poblado:	<input type="checkbox"/> Resguardo Caséreo	<input type="checkbox"/> Localidad Vereda	<input type="checkbox"/> N/A Corregimiento
Observaciones:				Terminado <input type="checkbox"/>
Responsable: Xeker Rojas	Dibujante: Xeker Rojas			En Proceso <input type="checkbox"/>
Aprobado por:	Fecha:	<input type="checkbox"/> Referentes	<input type="checkbox"/> Línea	Muestra <input type="checkbox"/>



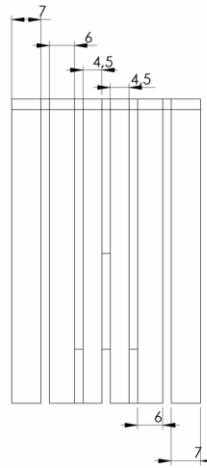
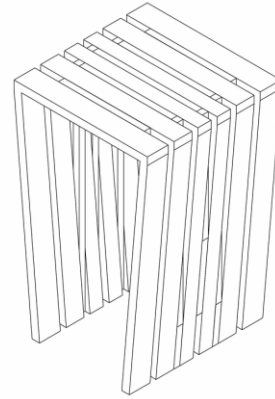
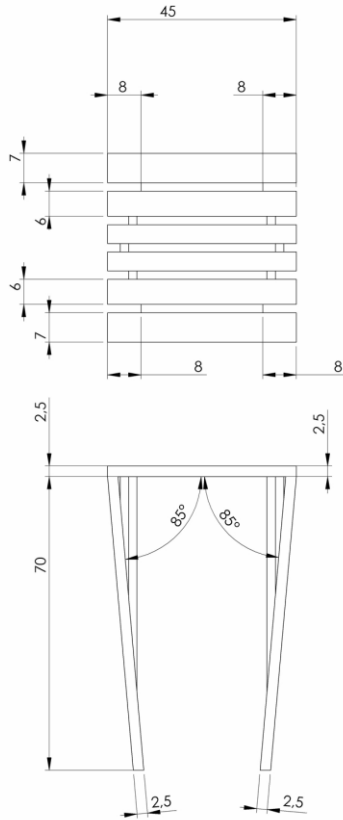
No.	Pieza	Material	Cant	Porc%
Tabla de Componentes				

Nombre de la pieza Vela Calada		Referencia: ESC.		
Oficio: Cerería	Técnica: Calado	Materia Prima: Parafina, pabilo, colorantes		
Especificaciones Técnicas:				
Color:	Capacidad de Producción / mes:		Dimensiones Generales	
Peso (gr.):	Precio Unitario	Precio por Mayor	Largo:	Ancho:
Artesano:	Telefono:		Alto:	Diametro:
Grupo o Taller:	Departamento:	Municipio: Bogotá		
Certificado Hecho a mano: <input type="checkbox"/> Si <input checked="" type="checkbox"/> No	Centro Poblado:	<input type="checkbox"/> Resguardo Caséreo	<input type="checkbox"/> Localidad Vereda	<input type="checkbox"/> N/A Corregimiento
Observaciones:				Terminado <input type="checkbox"/>
Responsable: Xeker Rojas	Dibujante: Xeker Rojas			En Proceso <input type="checkbox"/>
Aprobado por:	Fecha:	<input type="checkbox"/> Referentes	<input type="checkbox"/> Línea	Muestra <input type="checkbox"/>



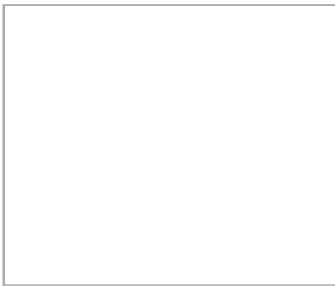
No.	Pieza	Material	Cant	Porc%
Tabla de Componentes				

Nombre de la pieza Mesa Cangrejo		Referencia: ESC.	
Oficio: Ebanisteria	Tecnica: Ensamble, decorado	Materia Prima: Madera, Pegantes, Pinturas	
Especificaciones Técnicas:			
Color:	Capacidad de Producción / mes:	Dimensiones Generales	
Peso (gr.):	Precio Unitario	Precio por Mayor	Largo: Ancho: Alto: Diametro:
Artesano:	Telefono:		
Grupo o Taller:	Departamento:	Municipio: Bogotá	
Certificado Hecho a mano: <input type="checkbox"/> Si <input checked="" type="checkbox"/> No	Centro Poblado:	<input type="checkbox"/> Resguardo Caserio	<input type="checkbox"/> Localidad Vereda <input type="checkbox"/> N/A Corregimiento
Observaciones:			Terminado <input type="checkbox"/> En Proceso <input type="checkbox"/>
Responsable: Xeker Rojas	Dibujante: Xeker Rojas		Muestra <input type="checkbox"/>
Aprobado por:	Fecha:	<input type="checkbox"/> Referentes <input type="checkbox"/> Línea	<input type="checkbox"/>



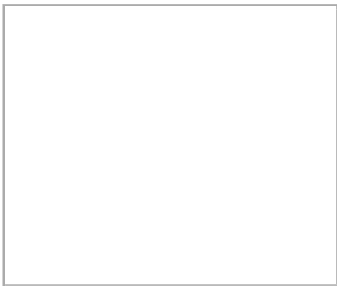
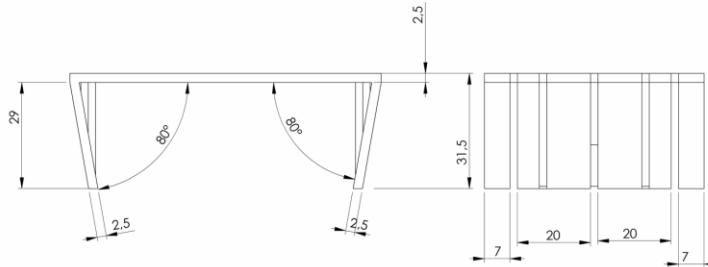
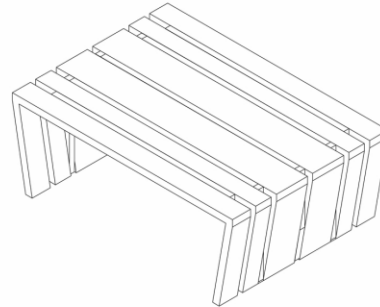
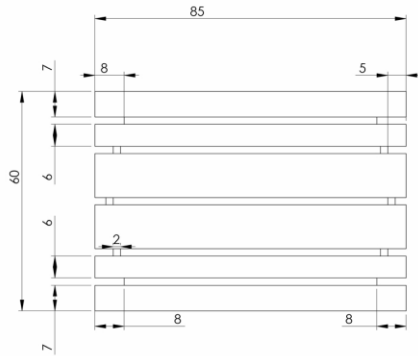
No.	Pieza	Material	Cant	Porc%
Tabla de Componentes				

Nombre de la pieza Mesa Cangrejo		Referencia: ESC.	
Oficio: Ebanisteria	Tecnica: Ensamble, decorado	Materia Prima: Madera, Pegantes, Pinturas	
Especificaciones Técnicas:			
Color:	Capacidad de Producción / mes:	Dimensiones Generales	
Peso (gr.):	Precio Unitario	Precio por Mayor	Largo: Ancho: Alto: Diametro:
Artesano:	Telefono:		
Grupo o Taller:	Departamento:	Municipio: Bogotá	
Certificado Hecho a mano: <input type="checkbox"/> Si <input checked="" type="checkbox"/> No	Centro Poblado:	<input type="checkbox"/> Resguardo Caserio	<input type="checkbox"/> Localidad Vereda <input type="checkbox"/> N/A Corregimiento
Observaciones:			Terminado <input type="checkbox"/> En Proceso <input type="checkbox"/>
Responsable: Xeker Rojas	Dibujante: Xeker Rojas		Muestra <input type="checkbox"/> <input type="checkbox"/>
Aprobado por:	Fecha:	<input type="checkbox"/> Referentes <input type="checkbox"/> Línea	



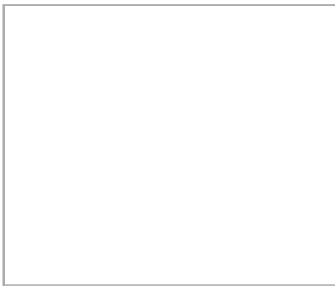
No.	Pieza	Material	Cant	Porc%
Tabla de Componentes				

Nombre de la pieza Mesa Cangrejo		Referencia: ESC.	
Oficio: Ebanisteria	Tecnica: Ensamble, decorado	Materia Prima: Madera, Pegantes, Pinturas	
Especificaciones Técnicas:			
Color:	Capacidad de Producción / mes:	Dimensiones Generales	
Peso (gr.):	Precio Unitario	Precio por Mayor	Largo: Ancho: Alto: Diametro:
Artesano:	Telefono:		
Grupo o Taller:	Departamento:	Municipio: Bogotá	
Certificado Hecho a mano: <input type="checkbox"/> Si <input checked="" type="checkbox"/> No	Centro Poblado:	<input type="checkbox"/> Resguardo Caséreo	<input type="checkbox"/> Localidad Vereda <input type="checkbox"/> N/A Corregimiento
Observaciones:			Terminado <input type="checkbox"/> En Proceso <input type="checkbox"/>
Responsable: Xeker Rojas	Dibujante: Xeker Rojas		
Aprobado por:	Fecha:	<input type="checkbox"/> Referentes <input type="checkbox"/> Línea	Muestra <input type="checkbox"/> <input type="checkbox"/>



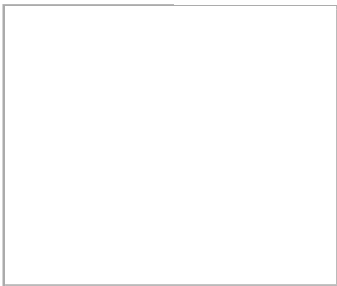
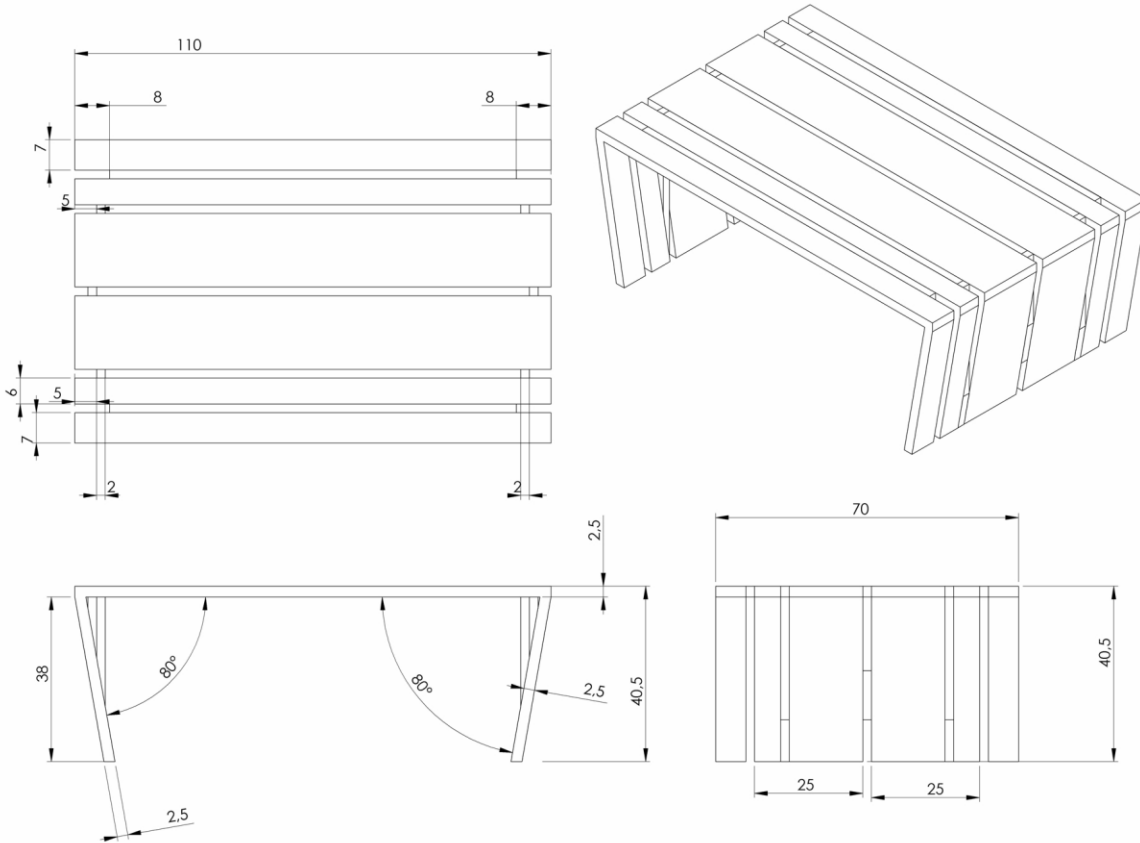
No.	Pieza	Material	Cant	Porc%
Tabla de Componentes				

Nombre de la pieza Mesa Cangrejo		Referencia: ESC.	
Oficio: Ebanisteria	Tecnica: Ensamble, decorado	Materia Prima: Madera, Pegantes, Pinturas	
Especificaciones Técnicas:			
Color:	Capacidad de Producción / mes:	Dimensiones Generales	
Peso (gr.):	Precio Unitario	Precio por Mayor	Largo: Ancho: Alto: Diametro:
Artesano:	Telefono:		
Grupo o Taller:	Departamento:	Municipio: Bogotá	
Certificado Hecho a mano: <input type="checkbox"/> Si <input checked="" type="checkbox"/> No	Centro Poblado:	<input type="checkbox"/> Resguardo Caserio	<input type="checkbox"/> Localidad Vereda <input type="checkbox"/> N/A Corregimiento
Observaciones:			Terminado <input type="checkbox"/> En Proceso <input type="checkbox"/>
Responsable: Xeker Rojas	Dibujante: Xeker Rojas		
Aprobado por:	Fecha:	<input type="checkbox"/> Referentes <input type="checkbox"/> Línea	Muestra <input type="checkbox"/> <input type="checkbox"/>



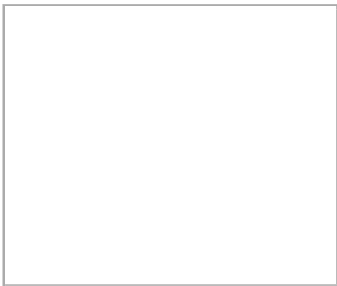
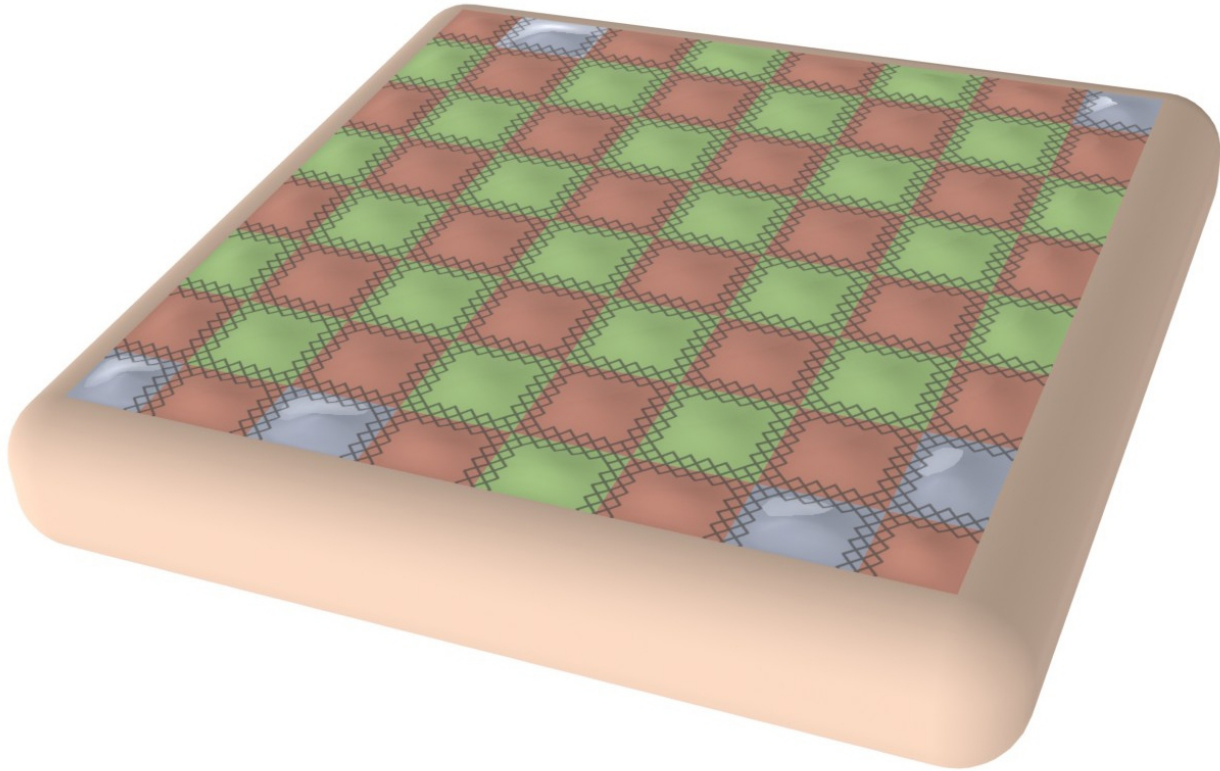
No.	Pieza	Material	Cant	Porc%
Tabla de Componentes				

Nombre de la pieza Mesa Cangrejo		Referencia: ESC.	
Oficio: Ebanisteria	Técnica: Ensamble, decorado	Materia Prima: Madera, Pegantes, Pinturas	
Especificaciones Técnicas:			
Color:	Capacidad de Producción / mes:	Dimensiones Generales	
Peso (gr.):	Precio Unitario	Precio por Mayor	Largo: Ancho: Alto: Diámetro:
Artesano:	Telefono:		
Grupo o Taller:	Departamento:	Municipio: Bogotá	
Certificado Hecho a mano: <input type="checkbox"/> Si <input checked="" type="checkbox"/> No	Centro Poblado:	<input type="checkbox"/> Resguardo Caserio	<input type="checkbox"/> Localidad Vereda <input type="checkbox"/> N/A Corregimiento
Observaciones:			Terminado <input type="checkbox"/> En Proceso <input type="checkbox"/>
Responsable: Xeker Rojas	Dibujante: Xeker Rojas		
Aprobado por:	Fecha:	<input type="checkbox"/> Referentes <input type="checkbox"/> Línea	Muestra <input type="checkbox"/> <input type="checkbox"/>



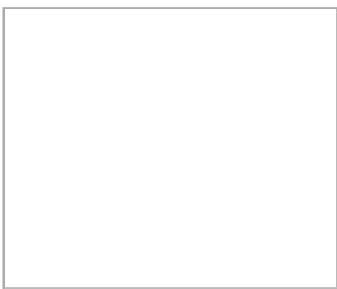
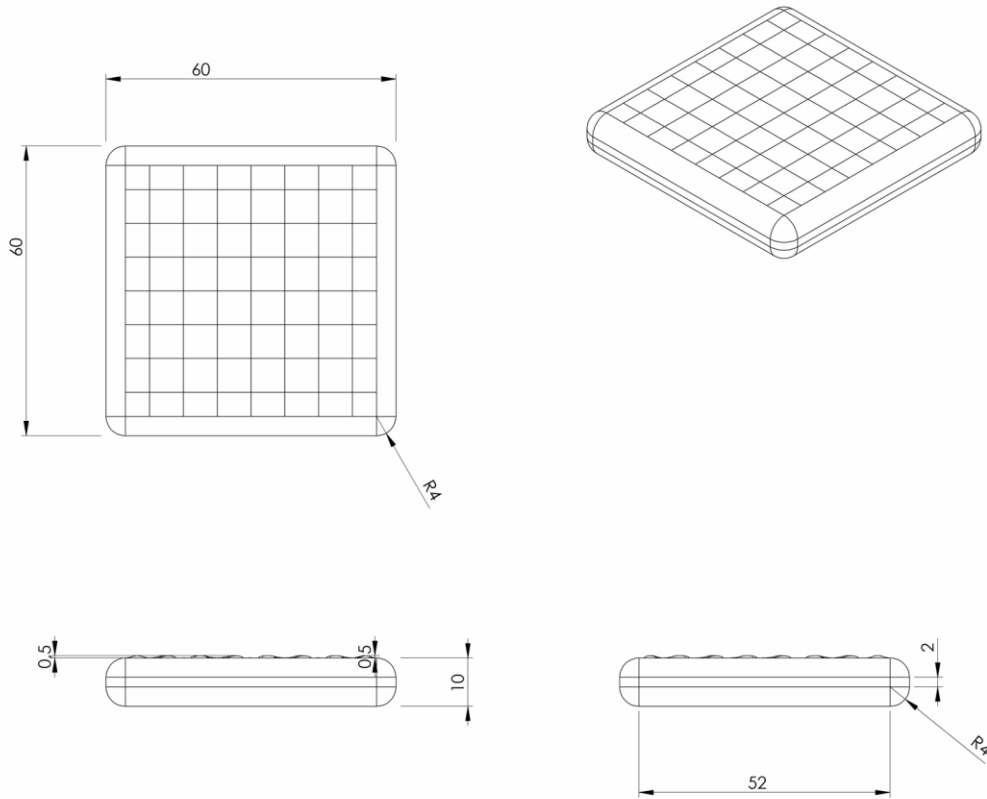
No.	Pieza	Material	Cant	Porc%
Tabla de Componentes				

Nombre de la pieza Mesa Cangrejo		Referencia: ESC.				
Oficio: Ebanisteria	Técnica: Ensamble, decorado	Materia Prima: Madera, Pegantes, Pinturas				
Especificaciones Técnicas:						
Color:	Capacidad de Producción / mes:		Dimensiones Generales			
Peso (gr.):	Precio Unitario	Precio por Mayor	Largo:	Ancho:	Alto:	Diametro:
Artesano:		Telefono:				
Grupo o Taller:		Departamento:	Municipio: Bogotá			
Certificado Hecho a mano: <input type="checkbox"/> Si <input checked="" type="checkbox"/> No		Centro Poblado: <input type="checkbox"/> Resguardo Caserio <input type="checkbox"/> Localidad Vereda <input type="checkbox"/> N/A Corregimiento				
Observaciones:						
Responsable: Xeker Rojas		Dibujante: Xeker Rojas		Terminado <input type="checkbox"/> En Proceso <input type="checkbox"/>		
Aprobado por:		Fecha:				<input type="checkbox"/> Referentes <input type="checkbox"/> Línea <input type="checkbox"/> Muestra



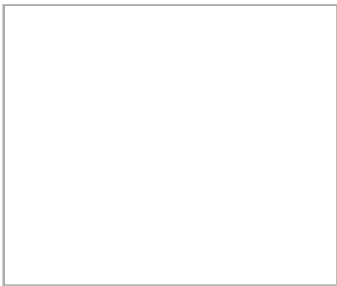
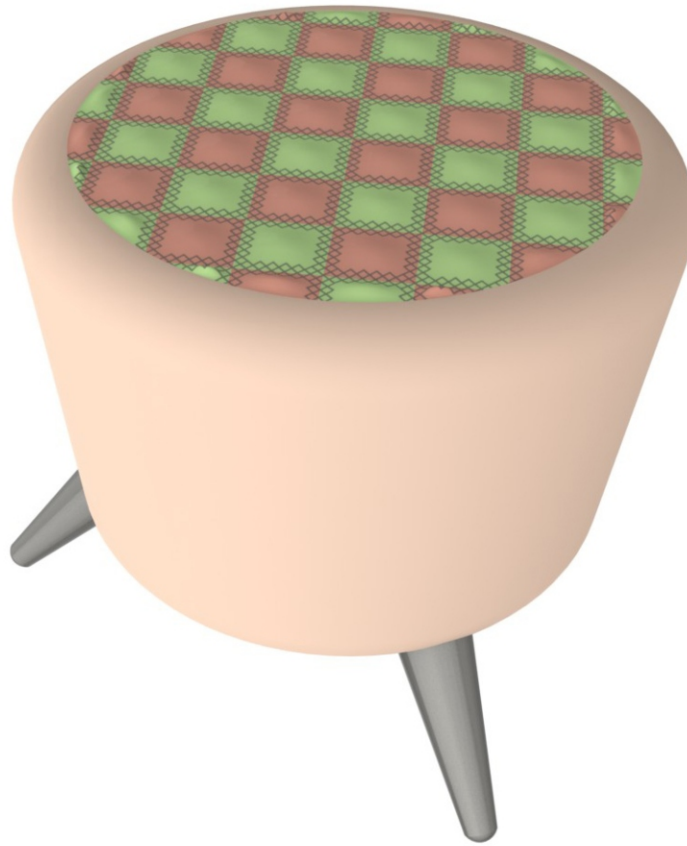
No.	Pieza	Material	Cant	Porc%
Tabla de Componentes				

Nombre de la pieza Cojín Patch Work		Referencia: ESC.	
Oficio: Confeccion, costura	Tecnica: Patch work	Materia Prima: Telas, cuero vinilo, sintéticos, hilos	
Especificaciones Técnicas:			
Color:	Capacidad de Producción / mes:	Dimensiones Generales	
Peso (gr.):	Precio Unitario	Precio por Mayor	Largo: Ancho: Alto: Diametro:
Artesano:	Telefono:		
Grupo o Taller:	Departamento:	Municipio: Bogotá	
Certificado Hecho a mano: <input type="checkbox"/> Si <input checked="" type="checkbox"/> No	Centro Poblado:	<input type="checkbox"/> Resguardo Caserio	<input type="checkbox"/> Localidad Vereda <input type="checkbox"/> N/A Corregimiento
Observaciones:			Terminado <input type="checkbox"/> En Proceso <input type="checkbox"/>
Responsable: Xeker Rojas	Dibujante: Xeker Rojas		
Aprobado por:	Fecha:	<input type="checkbox"/> Referentes <input type="checkbox"/> Línea	Muestra <input type="checkbox"/> <input type="checkbox"/>



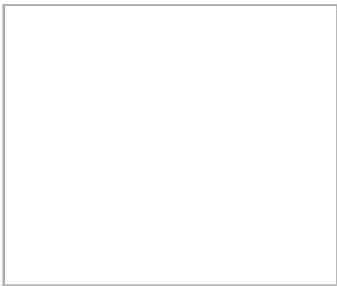
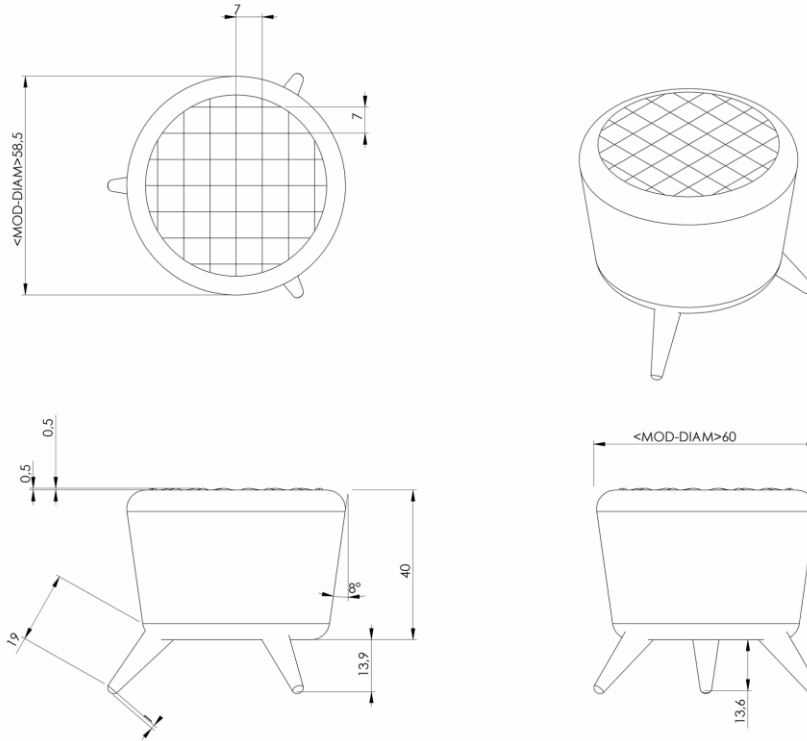
No.	Pieza	Material	Cant	Porc%
Tabla de Componentes				

Nombre de la pieza Cojín Patch Work		Referencia: ESC.					
Oficio: Confeccion, costura	Técnica: Patch work	Materia Prima: Telas, cuero vinilo, sintéticos, hilos					
Especificaciones Técnicas:							
Color:	Capacidad de Producción / mes:		Dimensiones Generales				
Peso (gr.):	Precio Unitario	Precio por Mayor	Largo:	Ancho:	Alto:	Diametro:	
Artesano:		Telefono:					
Grupo o Taller:		Departamento:	Municipio: Bogotá				
Certificado Hecho a mano: <input type="checkbox"/> Si <input checked="" type="checkbox"/> No		Centro Poblado:	<input type="checkbox"/> Resguardo Caserio	<input type="checkbox"/> Localidad Vereda	<input type="checkbox"/> N/A Corregimiento		
Observaciones:						Terminado <input type="checkbox"/>	En Proceso <input type="checkbox"/>
Responsable: Xeker Rojas			Dibujante: Xeker Rojas				
Aprobado por:		Fecha:	<input type="checkbox"/> Referentes <input type="checkbox"/> Línea		Muestra <input type="checkbox"/>		



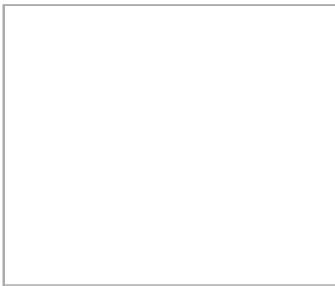
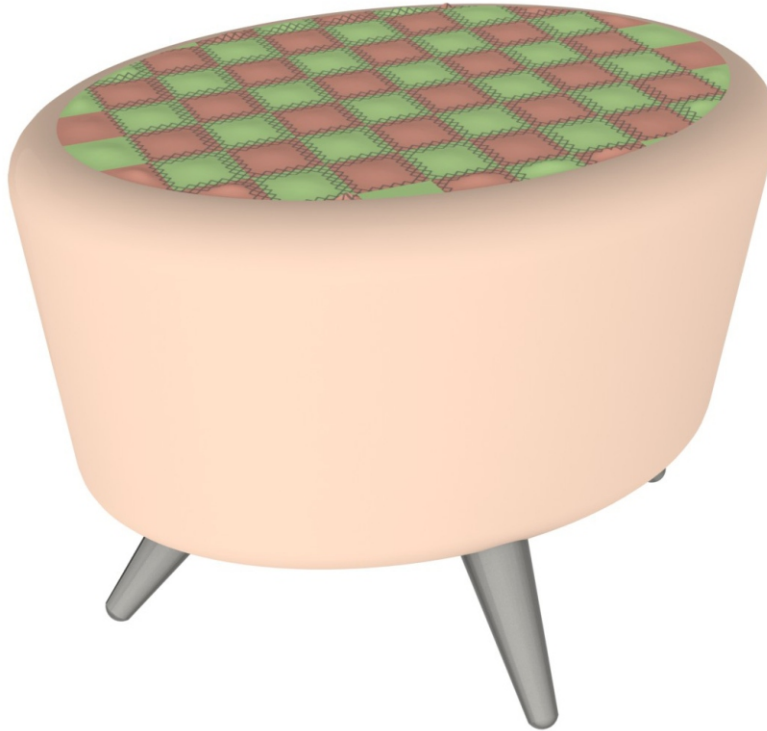
No.	Pieza	Material	Cant	Porc%
Tabla de Componentes				

Nombre de la pieza Puff Patch Work		Referencia: ESC.		
Oficio: Confeccion, costura	Tecnica: Patch work	Materia Prima: Telas, cuero vinilo, sintéticos, hilos		
Especificaciones Técnicas:				
Color:	Capacidad de Producción / mes:		Dimensiones Generales	
Peso (gr.):	Precio Unitario	Precio por Mayor	Largo:	Ancho:
Artesano:	Telefono:		Alto:	Diametro:
Grupo o Taller:	Departamento:	Municipio: Bogotá		
Certificado Hecho a mano: <input type="checkbox"/> Si <input checked="" type="checkbox"/> No	Centro Poblado:	<input type="checkbox"/> Resguardo Caserio	<input type="checkbox"/> Localidad Vereda	<input type="checkbox"/> N/A Corregimiento
Observaciones:				Terminado <input type="checkbox"/>
Responsable: Xeker Rojas		Dibujante: Xeker Rojas		En Proceso <input type="checkbox"/>
Aprobado por:	Fecha:	<input type="checkbox"/> Referentes	<input type="checkbox"/> Línea	Muestra <input type="checkbox"/>



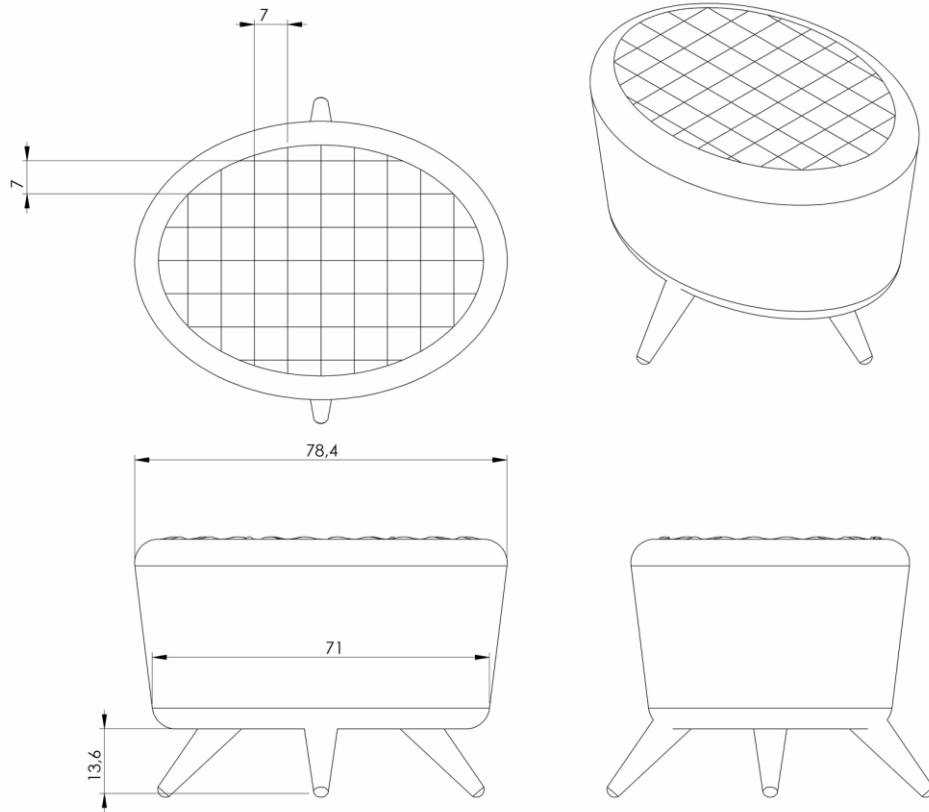
No.	Pieza	Material	Cant	Porc%
Tabla de Componentes				

Nombre de la pieza Puff Patch Work		Referencia: ESC.		
Oficio: Confeccion, costura	Tecnica: Patch work	Materia Prima: Telas, cuero vinilo, sintéticos, hilos		
Especificaciones Técnicas:				
Color:	Capacidad de Producción / mes:		Dimensiones Generales	
Peso (gr.):	Precio Unitario	Precio por Mayor	Largo:	Ancho:
Artesano:	Telefono:		Alto:	Diametro:
Grupo o Taller:	Departamento:	Municipio: Bogotá		
Certificado Hecho a mano: <input type="checkbox"/> Si <input checked="" type="checkbox"/> No	Centro Poblado:	<input type="checkbox"/> Resguardo Caserio	<input type="checkbox"/> Localidad Vereda	<input type="checkbox"/> N/A Corregimiento
Observaciones:				Terminado <input type="checkbox"/>
Responsable: Xeker Rojas	Dibujante: Xeker Rojas		En Proceso <input type="checkbox"/>	
Aprobado por:	Fecha:	<input type="checkbox"/> Referentes	<input type="checkbox"/> Línea	Muestra <input type="checkbox"/>



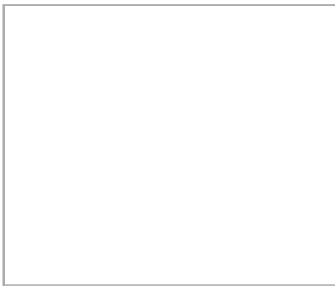
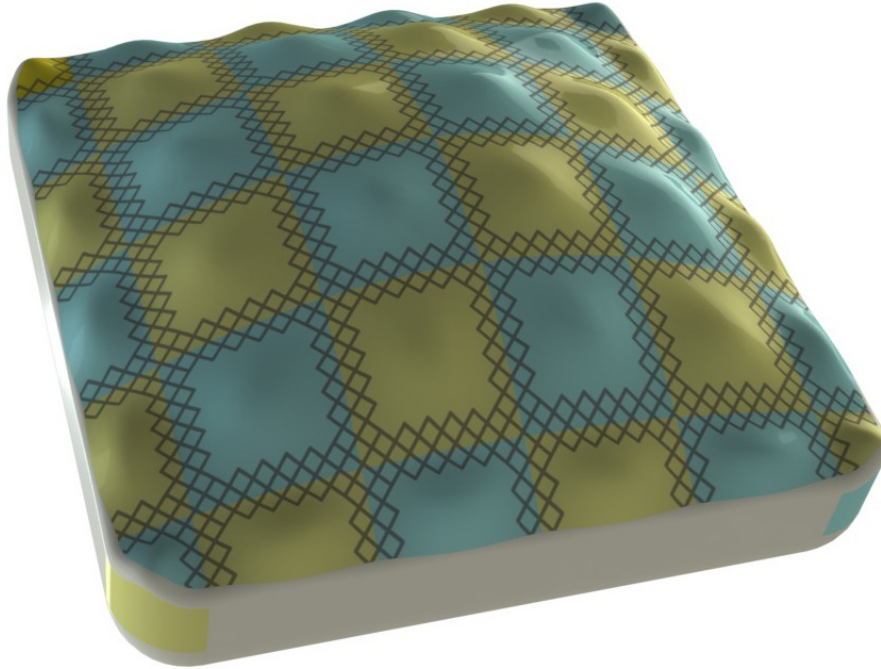
No.	Pieza	Material	Cant	Porc%
Tabla de Componentes				

Nombre de la pieza Puff Patch Work		Referencia: ESC.	
Oficio: Confeccion, costura	Tecnica: Patch work	Materia Prima: Telas, cuero vinilo, sintéticos, hilos	
Especificaciones Técnicas:			
Color:	Capacidad de Producción / mes:	Dimensiones Generales	
Peso (gr.):	Precio Unitario	Precio por Mayor	Largo: Ancho: Alto: Diametro:
Artesano:	Telefono:		
Grupo o Taller:	Departamento:	Municipio: Bogotá	
Certificado Hecho a mano: <input type="checkbox"/> Si <input checked="" type="checkbox"/> No	Centro Poblado:	<input type="checkbox"/> Resguardo Caserio <input type="checkbox"/> Localidad Vereda <input type="checkbox"/> N/A Corregimiento	
Observaciones:			Terminado <input type="checkbox"/> En Proceso <input type="checkbox"/>
Responsable: Xeker Rojas	Dibujante: Xeker Rojas		
Aprobado por:	Fecha:	<input type="checkbox"/> Referentes <input type="checkbox"/> Línea	Muestra <input type="checkbox"/> <input type="checkbox"/>



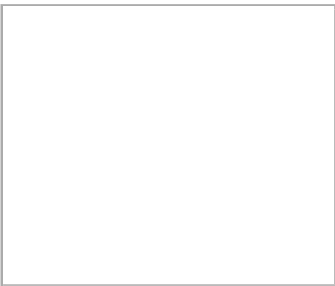
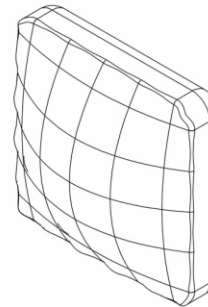
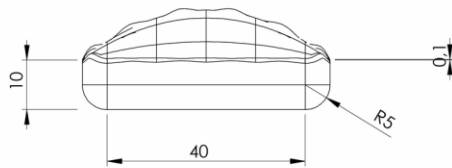
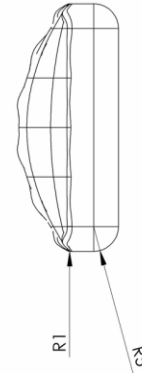
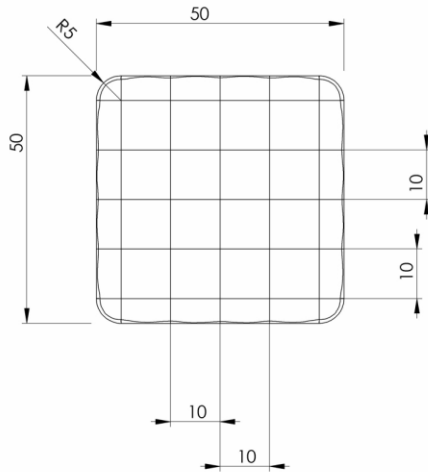
No.	Pieza	Material	Cant	Porc%
Tabla de Componentes				

Nombre de la pieza Puff Patch Work		Referencia: ESC.	
Oficio: Confeccion, costura	Tecnica: Patch work	Materia Prima: Telas, cuero vinilo, sintéticos, hilos	
Especificaciones Técnicas:			
Color:	Capacidad de Producción / mes:	Dimensiones Generales	
Peso (gr.):	Precio Unitario	Precio por Mayor	Largo: Ancho: Alto: Diametro:
Artesano:	Telefono:		
Grupo o Taller:	Departamento:	Municipio: Bogotá	
Certificado Hecho a mano: <input type="checkbox"/> Si <input checked="" type="checkbox"/> No	Centro Poblado:	<input type="checkbox"/> Resguardo Caserio	<input type="checkbox"/> Localidad Vereda <input type="checkbox"/> N/A Corregimiento
Observaciones:			Terminado <input type="checkbox"/> En Proceso <input type="checkbox"/>
Responsable: Xeker Rojas	Dibujante: Xeker Rojas		Muestra <input type="checkbox"/> <input type="checkbox"/>
Aprobado por:	Fecha:	<input type="checkbox"/> Referentes <input type="checkbox"/> Línea	



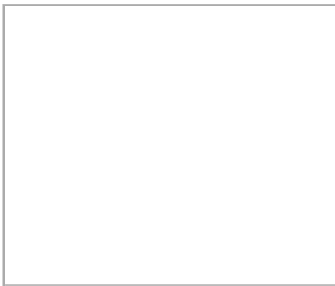
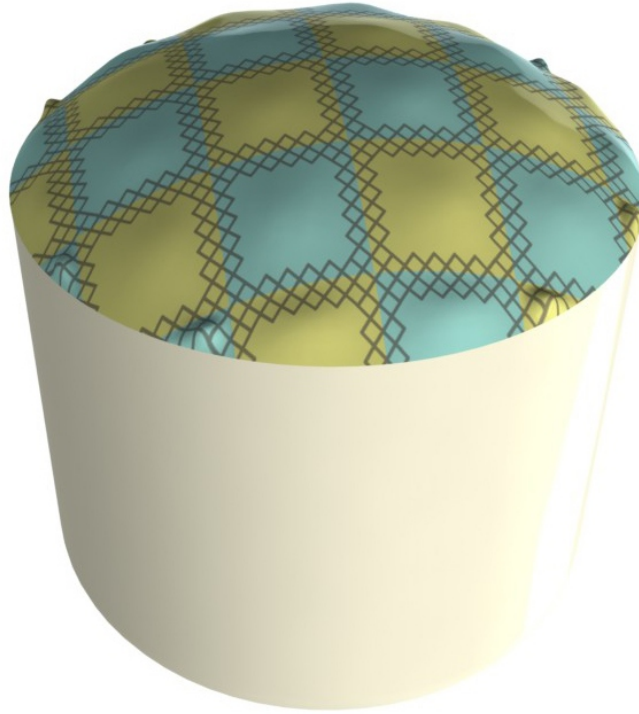
No.	Pieza	Material	Cant	Porc%
Tabla de Componentes				

Nombre de la pieza Cojín Patch Work		Referencia: ESC.				
Oficio: Confeccion, costura	Tecnica: Patch work	Materia Prima: Telas, cuero vinilo, sintéticos, hilos				
Especificaciones Técnicas:						
Color:	Capacidad de Producción / mes:		Dimensiones Generales			
Peso (gr.):	Precio Unitario	Precio por Mayor	Largo:	Ancho:	Alto:	Diametro:
Artesano:		Telefono:				
Grupo o Taller:		Departamento:		Municipio: Bogotá		
Certificado Hecho a mano: <input type="checkbox"/> Si <input checked="" type="checkbox"/> No		Centro Poblado:		<input type="checkbox"/> Resguardo Caserio	<input type="checkbox"/> Localidad Vereda	<input type="checkbox"/> N/A Corregimiento
Observaciones:						Terminado En Proceso
Responsable: Xeker Rojas		Dibujante: Xeker Rojas				
Aprobado por:		Fecha:		<input type="checkbox"/> Referentes <input type="checkbox"/> Línea		Muestra <input type="checkbox"/> <input type="checkbox"/>



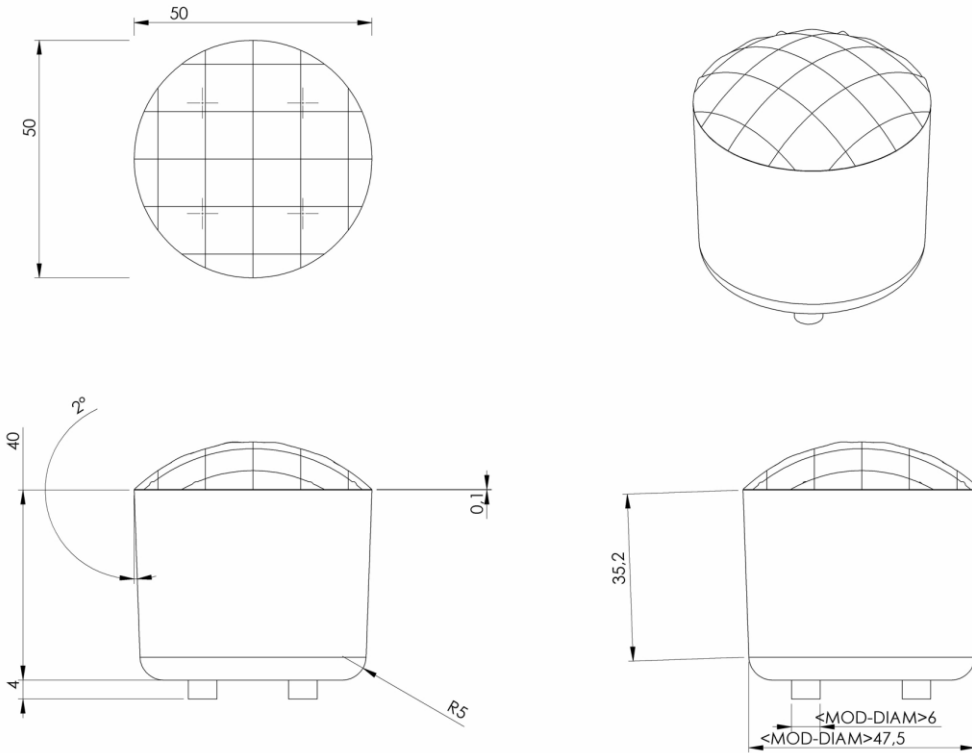
No.	Pieza	Material	Cant	Porc%
Tabla de Componentes				

Nombre de la pieza Cojín Patch Work		Referencia: ESC.	
Oficio: Confeccion, costura	Tecnica: Patch work	Materia Prima: Telas, cuero vinilo, sintéticos, hilos	
Especificaciones Técnicas:			
Color:	Capacidad de Producción / mes:	Dimensiones Generales	
Peso (gr.):	Precio Unitario	Precio por Mayor	Largo: Ancho: Alto: Diametro:
Artesano:	Telefono:	Municipio: Bogotá	
Grupo o Taller:	Departamento:	Municipio: Bogotá	
Certificado Hecho a mano: <input type="checkbox"/> Si <input checked="" type="checkbox"/> No	Centro Poblado:	<input type="checkbox"/> Resguardo Caserio <input type="checkbox"/> Localidad Vereda <input type="checkbox"/> N/A Corregimiento	
Observaciones:			Terminado <input type="checkbox"/> En Proceso <input type="checkbox"/>
Responsable: Xeker Rojas	Dibujante: Xeker Rojas		
Aprobado por:	Fecha:	<input type="checkbox"/> Referentes <input type="checkbox"/> Línea	Muestra <input type="checkbox"/> <input type="checkbox"/>



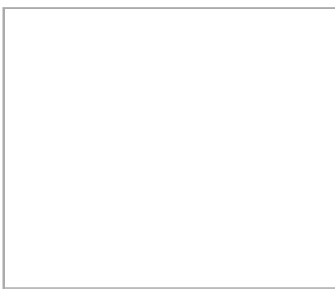
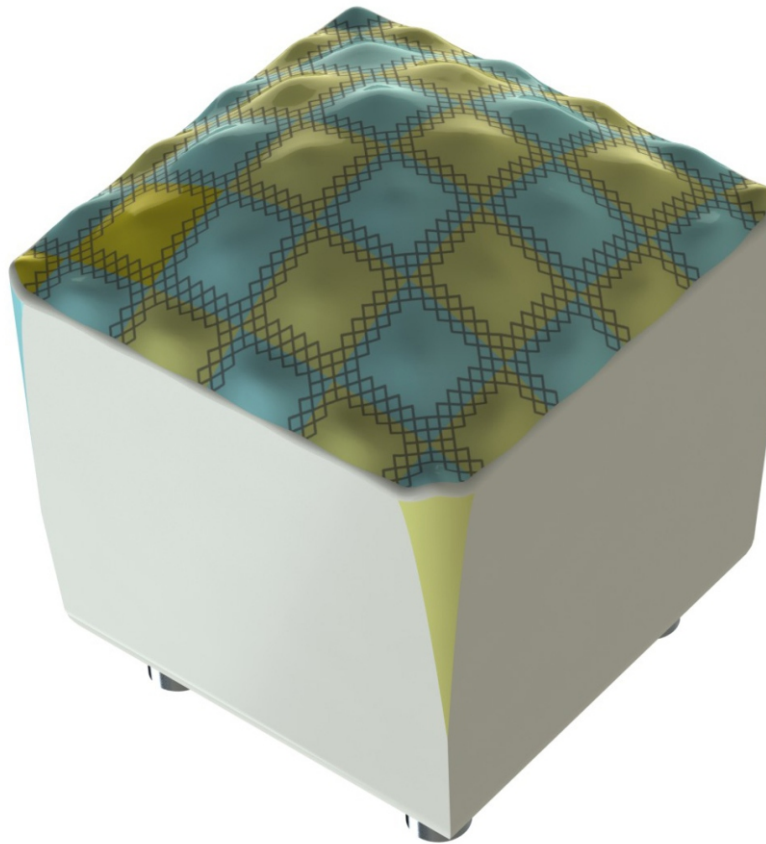
No.	Pieza	Material	Cant	Porc%
Tabla de Componentes				

Nombre de la pieza Puff Patch Work		Referencia: ESC.	
Oficio: Confeccion, costura	Tecnica: Patch work	Materia Prima: Telas, cuero vinilo, sintéticos, hilos	
Especificaciones Técnicas:			
Color:	Capacidad de Producción / mes:	Dimensiones Generales	
Peso (gr.):	Precio Unitario	Precio por Mayor	Largo: Ancho: Alto: Diametro:
Artesano:	Telefono:		
Grupo o Taller:	Departamento:	Municipio: Bogotá	
Certificado Hecho a mano: <input type="checkbox"/> Si <input checked="" type="checkbox"/> No	Centro Poblado:	<input type="checkbox"/> Resguardo Caserio	<input type="checkbox"/> Localidad Vereda <input type="checkbox"/> N/A Corregimiento
Observaciones:			Terminado <input type="checkbox"/> En Proceso <input type="checkbox"/>
Responsable: Xeker Rojas	Dibujante: Xeker Rojas		Muestra <input type="checkbox"/>
Aprobado por:	Fecha:	<input type="checkbox"/> Referentes <input type="checkbox"/> Línea	<input type="checkbox"/>



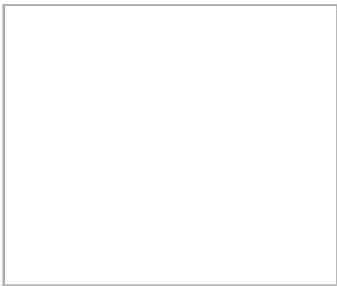
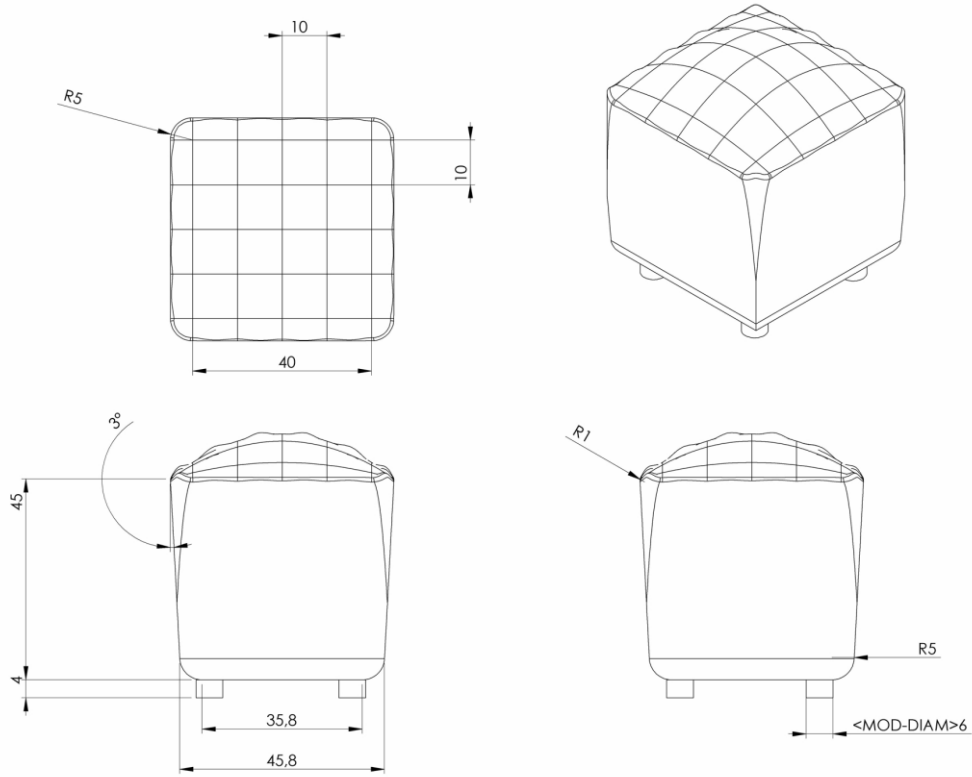
No.	Pieza	Material	Cant	Porc%
Tabla de Componentes				

Nombre de la pieza Puff Patch Work		Referencia: ESC.		
Oficio: Confeccion, costura	Tecnica: Patch work	Materia Prima: Telas, cuero vinilo, sintéticos, hilos		
Especificaciones Técnicas:				
Color:	Capacidad de Producción / mes:		Dimensiones Generales	
Peso (gr.):	Precio Unitario	Precio por Mayor	Largo:	Ancho:
Artesano:	Telefono:		Alto:	Diametro:
Grupo o Taller:	Departamento:	Municipio: Bogotá		
Certificado Hecho a mano: <input type="checkbox"/> Si <input checked="" type="checkbox"/> No	Centro Poblado:	<input type="checkbox"/> Resguardo Caséreo	<input type="checkbox"/> Localidad Vereda	<input type="checkbox"/> N/A Corregimiento
Observaciones:				Terminado <input type="checkbox"/>
Responsable: Xeker Rojas	Dibujante: Xeker Rojas		En Proceso <input type="checkbox"/>	
Aprobado por:	Fecha:	<input type="checkbox"/> Referentes	<input type="checkbox"/> Línea	Muestra <input type="checkbox"/>



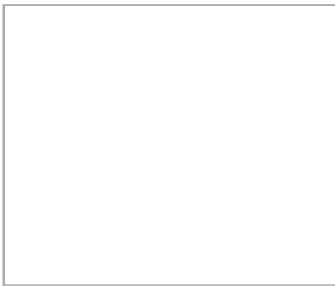
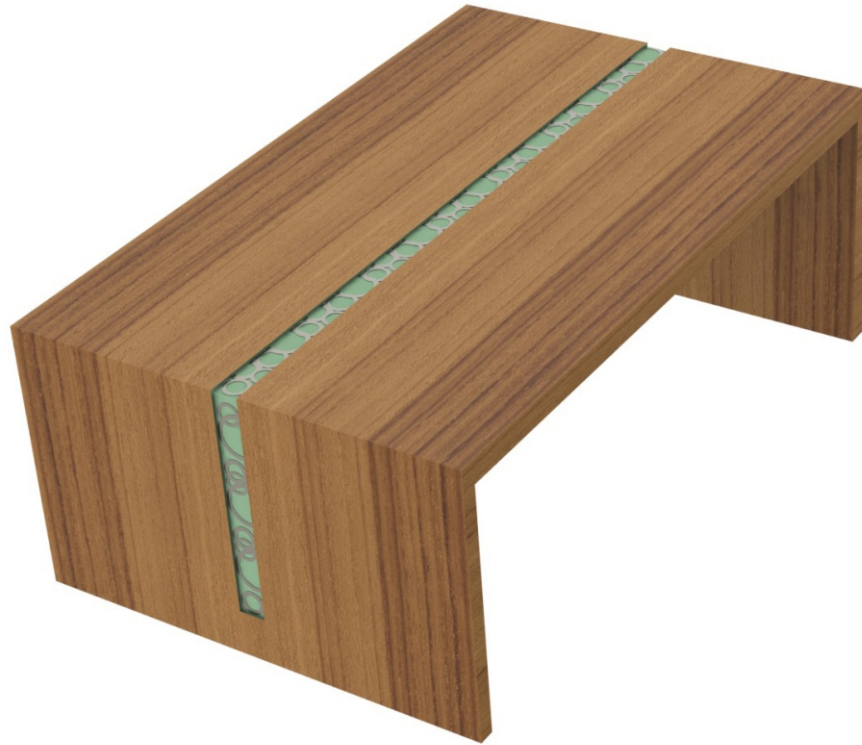
No.	Pieza	Material	Cant	Porc%
Tabla de Componentes				

Nombre de la pieza Puff Patch Work		Referencia: ESC.	
Oficio: Confeccion, costura	Tecnica: Patch work	Materia Prima: Telas, cuero vinilo, sintéticos, hilos	
Especificaciones Técnicas:			
Color:	Capacidad de Producción / mes:	Dimensiones Generales	
Peso (gr.):	Precio Unitario	Precio por Mayor	Largo: Ancho: Alto: Diametro:
Artesano:	Telefono:		
Grupo o Taller:	Departamento:	Municipio: Bogotá	
Certificado Hecho a mano: <input type="checkbox"/> Si <input checked="" type="checkbox"/> No	Centro Poblado:	<input type="checkbox"/> Resguardo Caserio	<input type="checkbox"/> Localidad Vereda <input type="checkbox"/> N/A Corregimiento
Observaciones:			Terminado <input type="checkbox"/> En Proceso <input type="checkbox"/>
Responsable: Xeker Rojas	Dibujante: Xeker Rojas		
Aprobado por:	Fecha:	<input type="checkbox"/> Referentes <input type="checkbox"/> Línea	Muestra <input type="checkbox"/> <input type="checkbox"/>



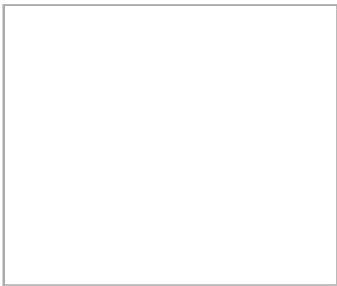
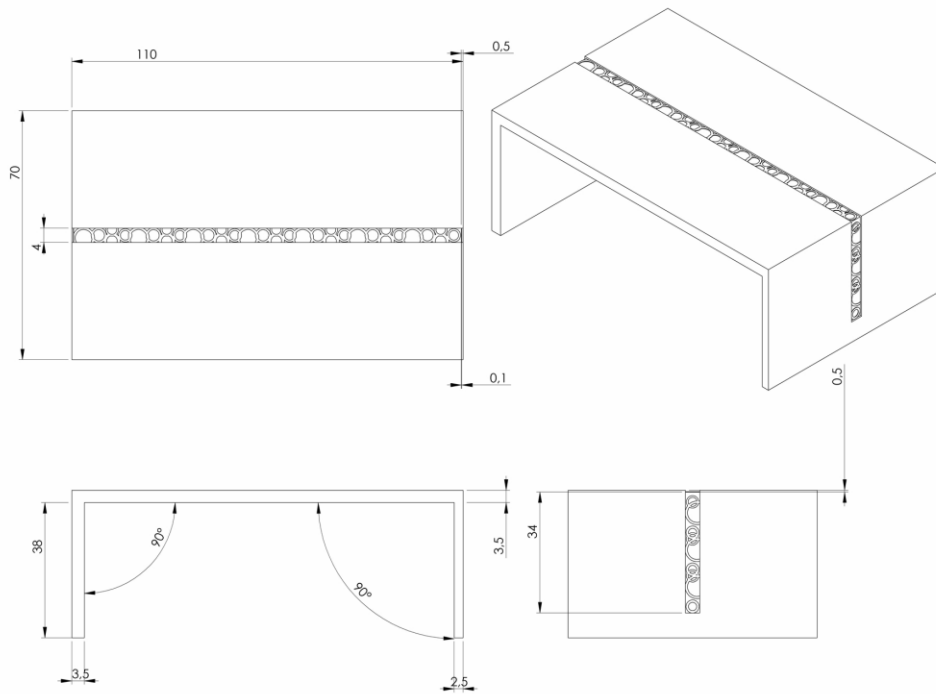
No.	Pieza	Material	Cant	Porc%
Tabla de Componentes				

Nombre de la pieza Puff Patch Work		Referencia: ESC.	
Oficio: Confeccion, costura	Tecnica: Patch work	Materia Prima: Telas, cuero vinilo, sintéticos, hilos	
Especificaciones Técnicas:			
Color:	Capacidad de Producción / mes:	Dimensiones Generales	
Peso (gr.):	Precio Unitario	Precio por Mayor	Largo: Ancho: Alto: Diametro:
Artesano:	Telefono:		
Grupo o Taller:	Departamento:	Municipio: Bogotá	
Certificado Hecho a mano: <input type="checkbox"/> Si <input checked="" type="checkbox"/> No	Centro Poblado:	<input type="checkbox"/> Resguardo Caserio	<input type="checkbox"/> Localidad Vereda <input type="checkbox"/> N/A Corregimiento
Observaciones:			Terminado <input type="checkbox"/> En Proceso <input type="checkbox"/>
Responsable: Xeker Rojas	Dibujante: Xeker Rojas		
Aprobado por:	Fecha:	<input type="checkbox"/> Referentes <input type="checkbox"/> Línea	Muestra <input type="checkbox"/> <input type="checkbox"/>



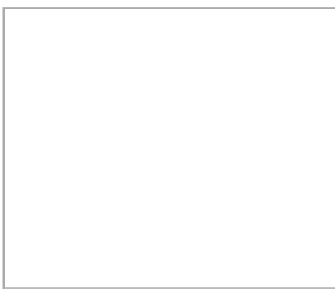
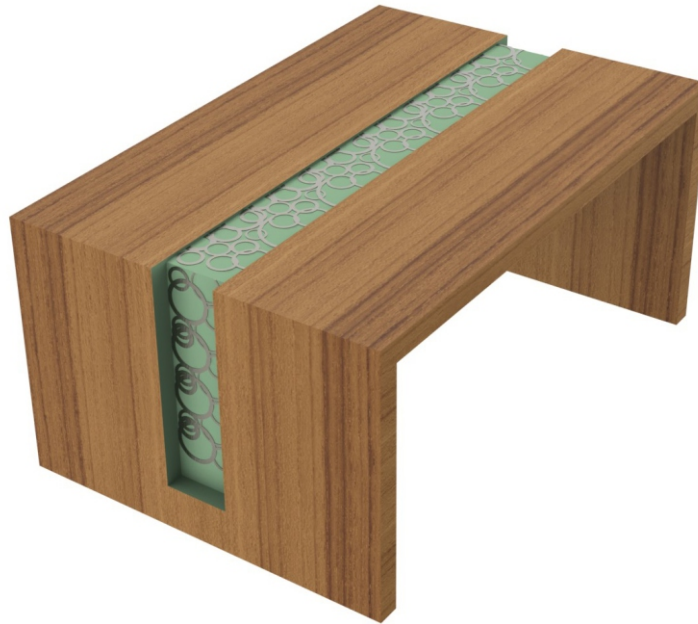
No.	Pieza	Material	Cant	Porc%
Tabla de Componentes				

Nombre de la pieza Mesa Acanalada		Referencia: ESC.	
Oficio: Ebanisteria	Tecnica: Ensamble, arte ruso	Materia Prima: Madera, Pegantes, Pinturas, laminas metálicas, patinas.	
Especificaciones Técnicas:			
Color:	Capacidad de Producción / mes:	Dimensiones Generales	
Peso (gr.):	Precio Unitario	Precio por Mayor	Largo: Ancho: Alto: Diametro:
Artesano:	Telefono:		
Grupo o Taller:	Departamento:	Municipio: Bogotá	
Certificado Hecho a mano: <input type="checkbox"/> Si <input checked="" type="checkbox"/> No	Centro Poblado:	<input type="checkbox"/> Resguardo Caserio	<input type="checkbox"/> Localidad Vereda <input type="checkbox"/> N/A Corregimiento
Observaciones:			Terminado <input type="checkbox"/> En Proceso <input type="checkbox"/>
Responsable: Xeker Rojas	Dibujante: Xeker Rojas		
Aprobado por:	Fecha:	<input type="checkbox"/> Referentes <input type="checkbox"/> Línea	Muestra <input type="checkbox"/> <input type="checkbox"/>



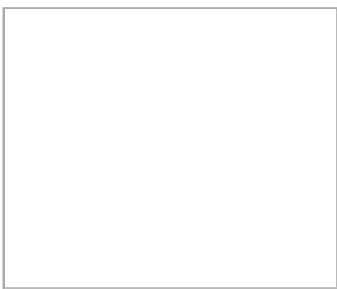
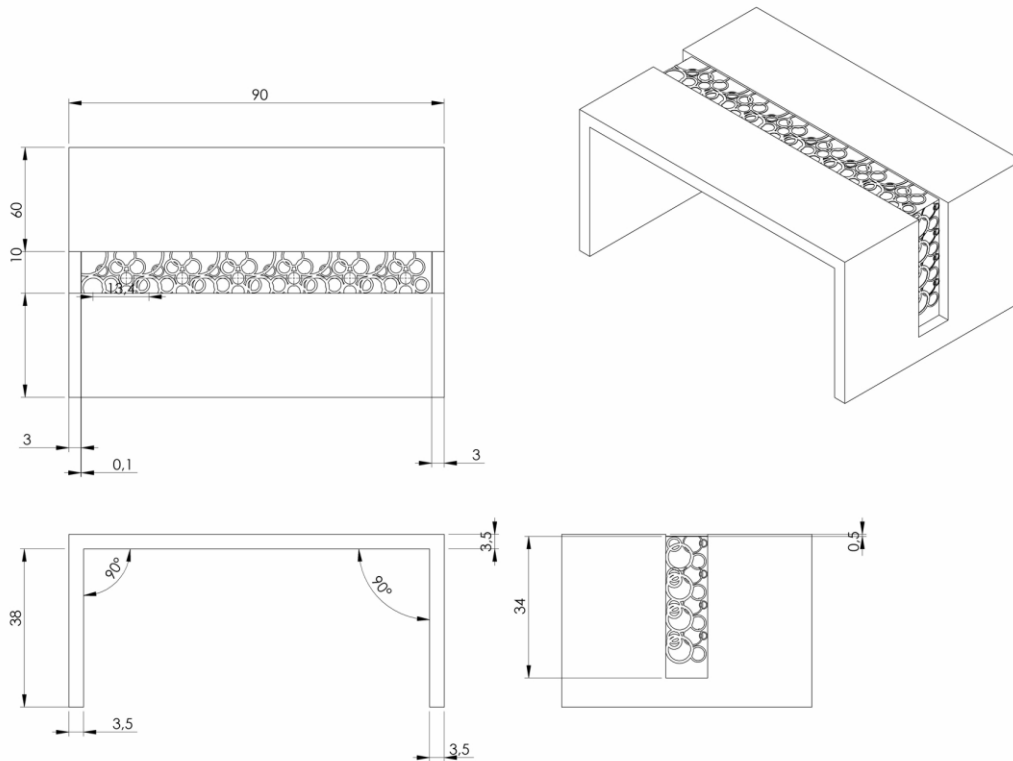
No.	Pieza	Material	Cant	Porc%
Tabla de Componentes				

Nombre de la pieza Mesa Acanalada		Referencia: ESC.	
Oficio: Ebanisteria	Tecnica: Ensamble, arte ruso	Materia Prima: Madera, Pegantes, Pinturas, laminas metálicas, patinas.	
Especificaciones Técnicas:			
Color:	Capacidad de Producción / mes:	Dimensiones Generales	
Peso (gr.):	Precio Unitario	Precio por Mayor	Largo: Ancho: Alto: Diametro:
Artesano:	Telefono:		
Grupo o Taller:	Departamento:	Municipio: Bogotá	
Certificado Hecho a mano: <input type="checkbox"/> Si <input checked="" type="checkbox"/> No	Centro Poblado:	<input type="checkbox"/> Resguardo Caserio <input type="checkbox"/> Localidad Vereda <input type="checkbox"/> N/A Corregimiento	
Observaciones:			Terminado <input type="checkbox"/> En Proceso <input type="checkbox"/>
Responsable: Xeker Rojas	Dibujante: Xeker Rojas		
Aprobado por:	Fecha:	<input type="checkbox"/> Referentes <input type="checkbox"/> Línea Muestra <input type="checkbox"/> <input type="checkbox"/>	



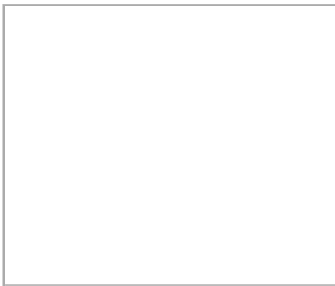
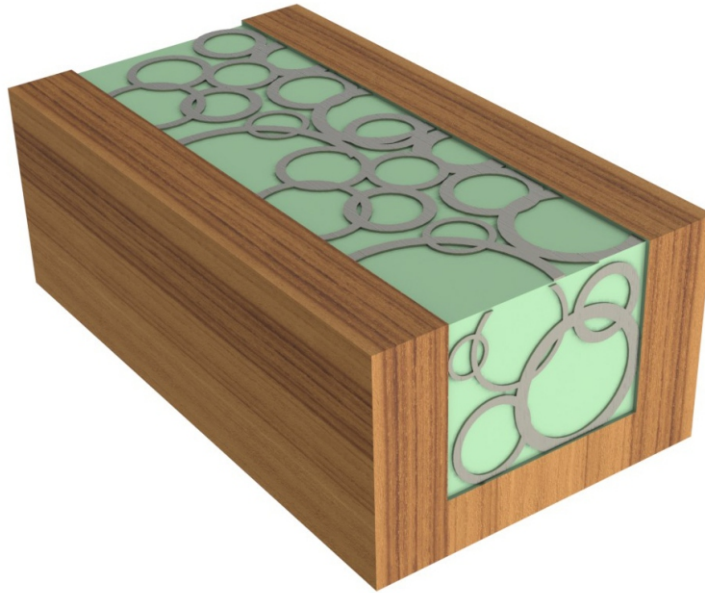
No.	Pieza	Material	Cant	Porc%
Tabla de Componentes				

Nombre de la pieza Mesa Acanalada		Referencia: ESC.	
Oficio: Ebanisteria	Tecnica: Ensamble, arte ruso	Materia Prima: Madera, Pegantes, Pinturas, laminas metálicas, patinas.	
Especificaciones Técnicas:			
Color:	Capacidad de Producción / mes:	Dimensiones Generales	
Peso (gr.):	Precio Unitario	Precio por Mayor	Largo: Ancho: Alto: Diametro:
Artesano:	Telefono:		
Grupo o Taller:	Departamento:	Municipio: Bogotá	
Certificado Hecho a mano: <input type="checkbox"/> Si <input checked="" type="checkbox"/> No	Centro Poblado:	<input type="checkbox"/> Resguardo Caserio	<input type="checkbox"/> Localidad Vereda <input type="checkbox"/> N/A Corregimiento
Observaciones:			Terminado <input type="checkbox"/> En Proceso <input type="checkbox"/>
Responsable: Xeker Rojas	Dibujante: Xeker Rojas		
Aprobado por:	Fecha:	<input type="checkbox"/> Referentes <input type="checkbox"/> Línea	Muestra <input type="checkbox"/> <input type="checkbox"/>



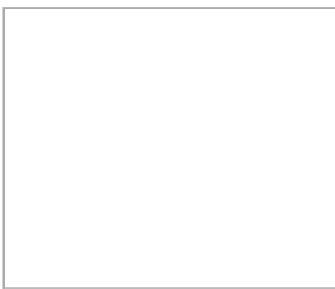
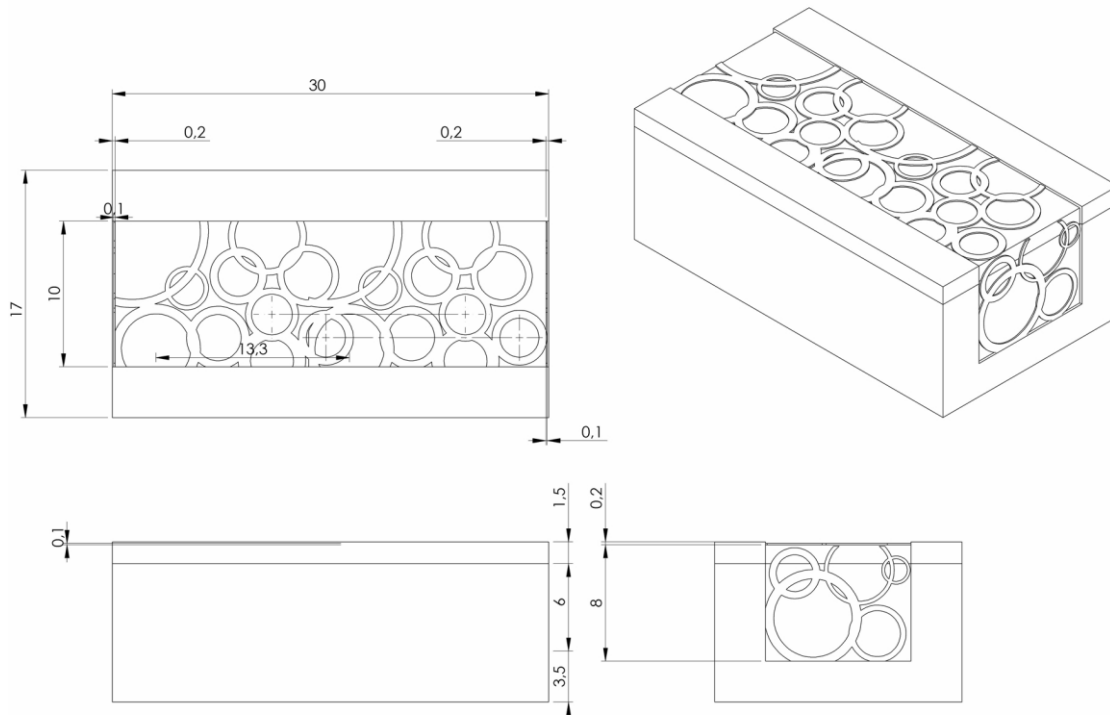
No.	Pieza	Material	Cant	Porc%
Tabla de Componentes				

Nombre de la pieza Mesa Acanalada		Referencia: ESC.	
Oficio: Ebanisteria	Tecnica: Ensamble, arte ruso	Materia Prima: Madera, Pegantes, Pinturas, laminas metálicas, patinas.	
Especificaciones Técnicas:			
Color:	Capacidad de Producción / mes:	Dimensiones Generales	
Peso (gr.):	Precio Unitario	Precio por Mayor	Largo: Ancho: Alto: Diametro:
Artesano:	Telefono:		
Grupo o Taller:	Departamento:	Municipio: Bogotá	
Certificado Hecho a mano: <input type="checkbox"/> Si <input checked="" type="checkbox"/> No	Centro Poblado:	<input type="checkbox"/> Resguardo Caserio	<input type="checkbox"/> Localidad Vereda <input type="checkbox"/> N/A Corregimiento
Observaciones:			Terminado <input type="checkbox"/> En Proceso <input type="checkbox"/>
Responsable: Xeker Rojas	Dibujante: Xeker Rojas		Muestra <input type="checkbox"/>
Aprobado por:	Fecha:	<input type="checkbox"/> Referentes <input type="checkbox"/> Línea	<input type="checkbox"/>



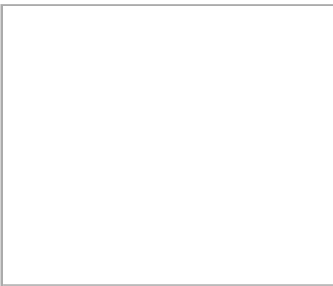
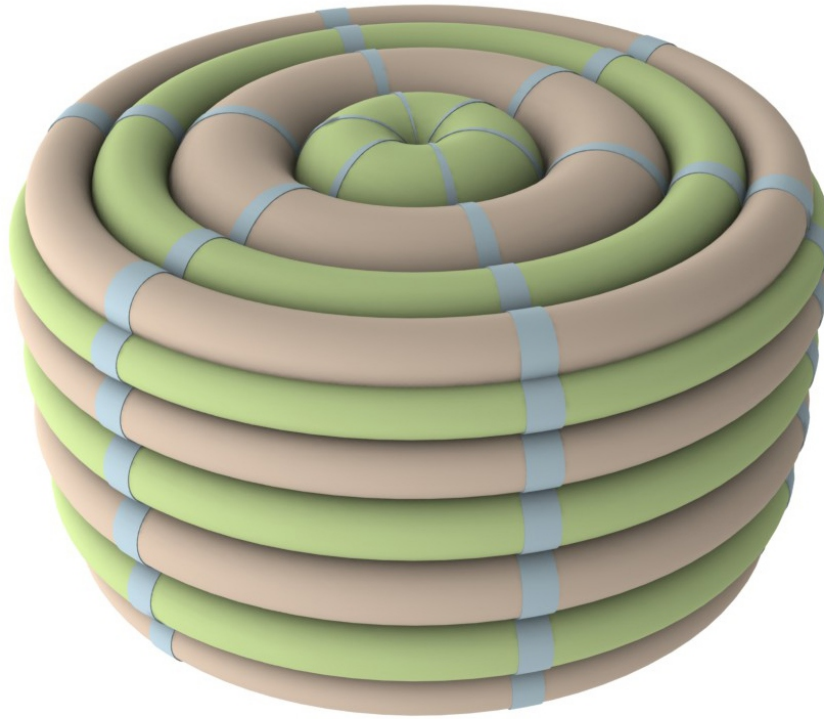
No.	Pieza	Material	Cant	Porc%
Tabla de Componentes				

Nombre de la pieza Caja varios acanalada		Referencia: ESC.	
Oficio: Ebanisteria	Tecnica: Ensamble, arte ruso	Materia Prima: Madera, Pegantes, Pinturas, laminas metálicas, patinas.	
Especificaciones Técnicas:			
Color:	Capacidad de Producción / mes:	Dimensiones Generales	
Peso (gr.):	Precio Unitario	Precio por Mayor	Largo: Ancho: Alto: Diametro:
Artesano:	Telefono:		
Grupo o Taller:	Departamento:	Municipio: Bogotá	
Certificado Hecho a mano: <input type="checkbox"/> Si <input checked="" type="checkbox"/> No	Centro Poblado:	<input type="checkbox"/> Resguardo Caserio	<input type="checkbox"/> Localidad Vereda <input type="checkbox"/> N/A Corregimiento
Observaciones:			Terminado <input type="checkbox"/> En Proceso <input type="checkbox"/>
Responsable: Xeker Rojas	Dibujante: Xeker Rojas		
Aprobado por:	Fecha:	<input type="checkbox"/> Referentes <input type="checkbox"/> Línea	Muestra <input type="checkbox"/> <input type="checkbox"/>



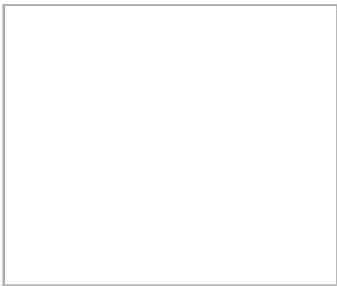
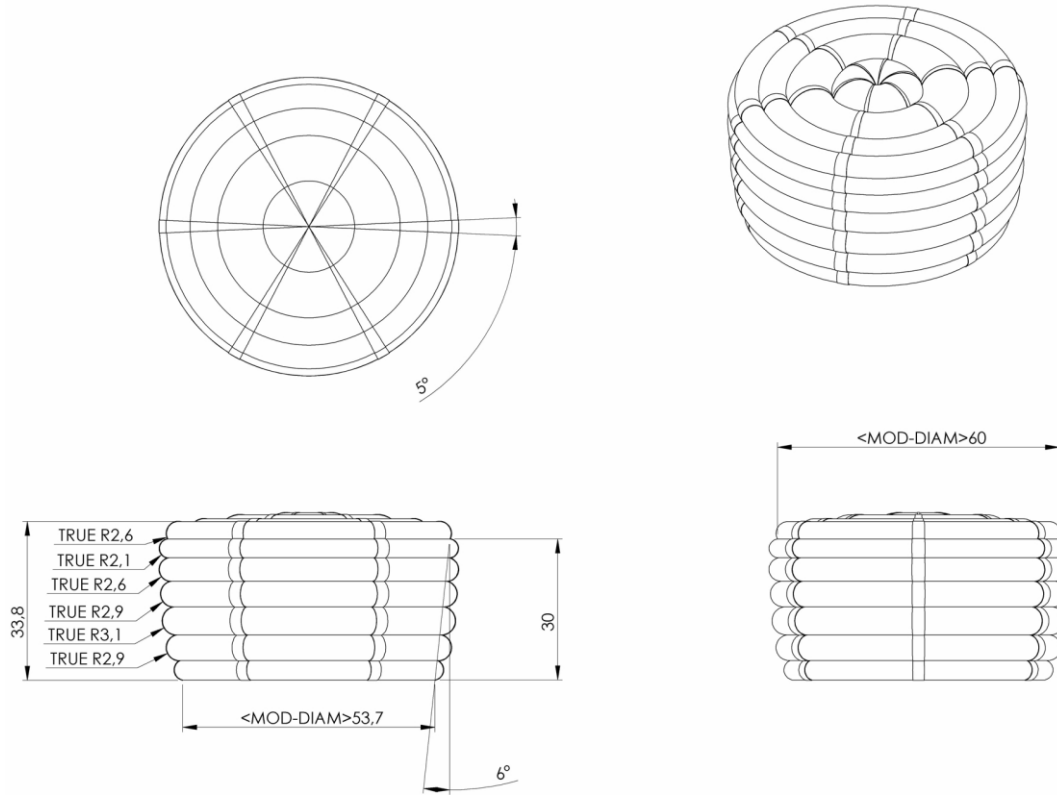
No.	Pieza	Material	Cant	Porc%
Tabla de Componentes				

Nombre de la pieza Caja varios acanalada		Referencia: ESC.	
Oficio: Ebanisteria	Tecnica: Ensamble, arte ruso	Materia Prima: Madera, Pegantes, Pinturas, laminas metálicas, patinas.	
Especificaciones Técnicas:			
Color:	Capacidad de Producción / mes:	Dimensiones Generales	
Peso (gr.):	Precio Unitario	Precio por Mayor	Largo: Ancho: Alto: Diametro:
Artesano:	Telefono:		
Grupo o Taller:	Departamento:	Municipio: Bogotá	
Certificado Hecho a mano: <input type="checkbox"/> Si <input checked="" type="checkbox"/> No	Centro Poblado:	<input type="checkbox"/> Resguardo Caserio	<input type="checkbox"/> Localidad Vereda <input type="checkbox"/> N/A Corregimiento
Observaciones:			Terminado <input type="checkbox"/> En Proceso <input type="checkbox"/>
Responsable: Xeker Rojas	Dibujante: Xeker Rojas		
Aprobado por:	Fecha:	<input type="checkbox"/> Referentes <input type="checkbox"/> Línea	Muestra <input type="checkbox"/> <input type="checkbox"/>



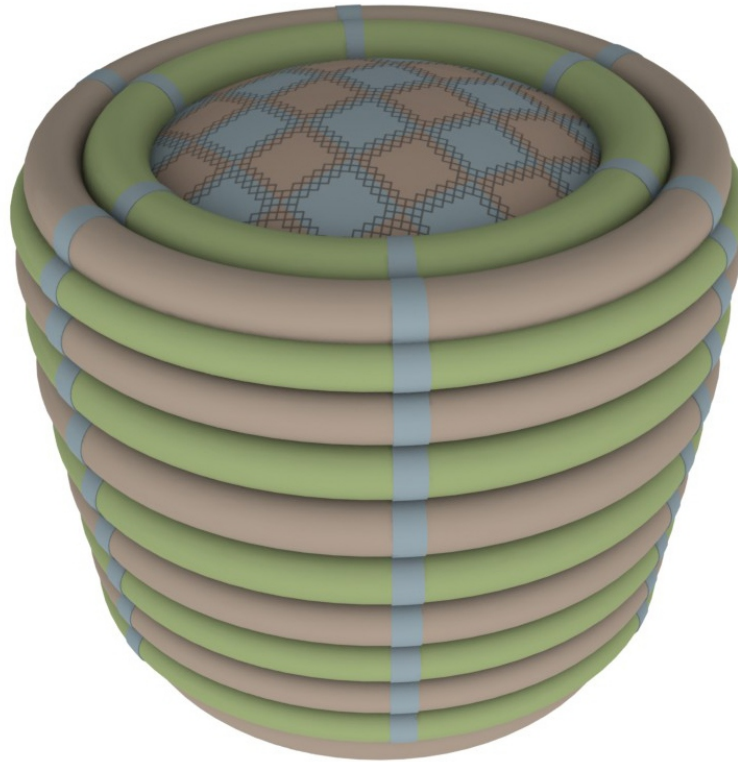
No.	Pieza	Material	Cant	Porc%
Tabla de Componentes				

Nombre de la pieza Puff Patch Work		Referencia: ESC.		
Oficio: Confeccion, costura	Tecnica: Patch work	Materia Prima: Telas, cuero vinilo, sintéticos, hilos		
Especificaciones Técnicas:				
Color:	Capacidad de Producción / mes:		Dimensiones Generales	
Peso (gr.):	Precio Unitario	Precio por Mayor	Largo:	Ancho:
Artesano:	Telefono:		Alto:	Diametro:
Grupo o Taller:	Departamento:	Municipio: Bogotá		
Certificado Hecho a mano: <input type="checkbox"/> Si <input checked="" type="checkbox"/> No	Centro Poblado:	<input type="checkbox"/> Resguardo Caserio	<input type="checkbox"/> Localidad Vereda	<input type="checkbox"/> N/A Corregimiento
Observaciones:				Terminado <input type="checkbox"/>
Responsable: Xeker Rojas	Dibujante: Xeker Rojas		En Proceso <input type="checkbox"/>	
Aprobado por:	Fecha:	<input type="checkbox"/> Referentes	<input type="checkbox"/> Línea	Muestra <input type="checkbox"/>



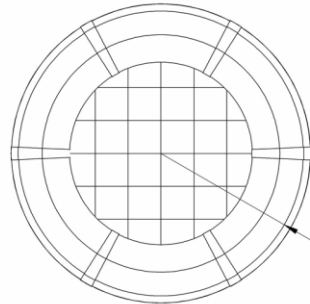
No.	Pieza	Material	Cant	Porc%
Tabla de Componentes				

Nombre de la pieza Puff Patch Work		Referencia: ESC.	
Oficio: Confeccion, costura	Tecnica: Patch work	Materia Prima: Telas, cuero vinilo, sintéticos, hilos	
Especificaciones Técnicas:			
Color:	Capacidad de Producción / mes:	Dimensiones Generales	
Peso (gr.):	Precio Unitario	Precio por Mayor	Largo: Ancho: Alto: Diametro:
Artesano:	Telefono:		
Grupo o Taller:	Departamento:	Municipio: Bogotá	
Certificado Hecho a mano: <input type="checkbox"/> Si <input checked="" type="checkbox"/> No	Centro Poblado:	<input type="checkbox"/> Resguardo Caserio <input type="checkbox"/> Localidad Vereda <input type="checkbox"/> N/A Corregimiento	
Observaciones:			Terminado <input type="checkbox"/> En Proceso <input type="checkbox"/>
Responsable: Xeker Rojas	Dibujante: Xeker Rojas		
Aprobado por:	Fecha:	<input type="checkbox"/> Referentes <input type="checkbox"/> Línea	Muestra <input type="checkbox"/> <input type="checkbox"/>

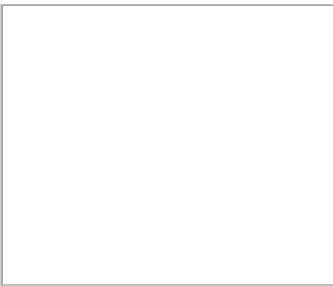
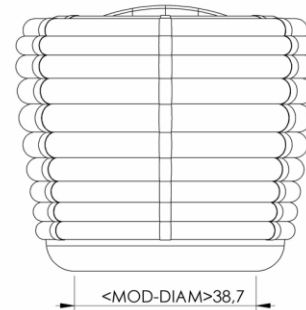
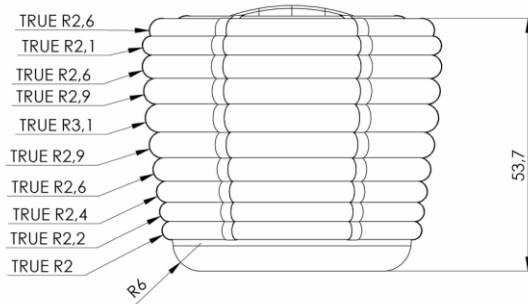
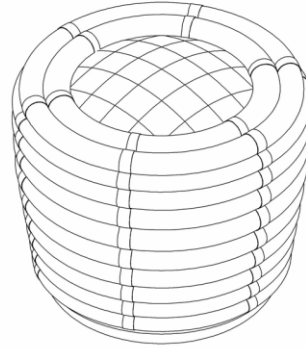


No.	Pieza	Material	Cant	Porc%
Tabla de Componentes				

Nombre de la pieza Puff Patch Work		Referencia: ESC.	
Oficio: Confeccion, costura	Tecnica: Patch work	Materia Prima: Telas, cuero vinilo, sintéticos, hilos	
Especificaciones Técnicas:			
Color:	Capacidad de Producción / mes:	Dimensiones Generales	
Peso (gr.):	Precio Unitario	Precio por Mayor	Largo: Ancho: Alto: Diametro:
Artesano:	Telefono:		
Grupo o Taller:	Departamento:	Municipio: Bogotá	
Certificado Hecho a mano: <input type="checkbox"/> Si <input checked="" type="checkbox"/> No	Centro Poblado:	<input type="checkbox"/> Resguardo Caserio	<input type="checkbox"/> Localidad Vereda <input type="checkbox"/> N/A Corregimiento
Observaciones:			Terminado <input type="checkbox"/> En Proceso <input type="checkbox"/>
Responsable: Xeker Rojas	Dibujante: Xeker Rojas		
Aprobado por:	Fecha:	<input type="checkbox"/> Referentes <input type="checkbox"/> Línea	Muestra <input type="checkbox"/> <input type="checkbox"/>

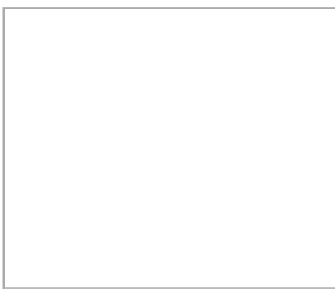
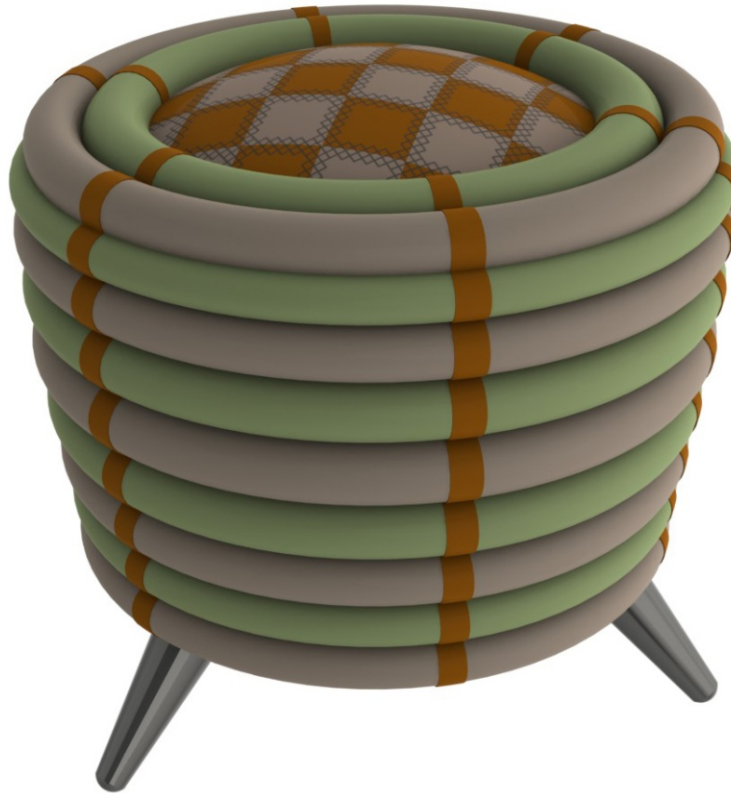


R30,3



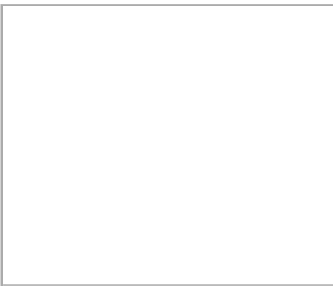
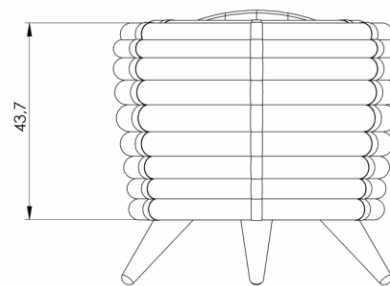
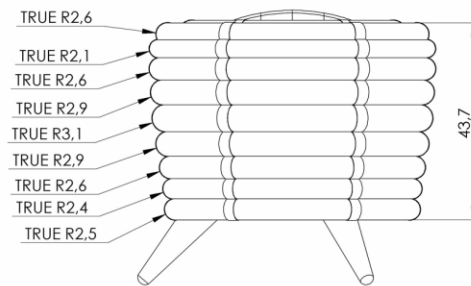
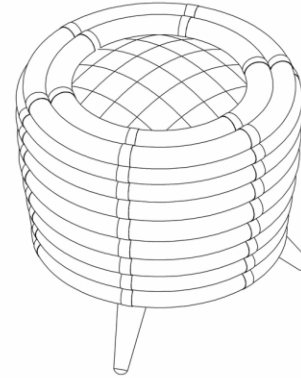
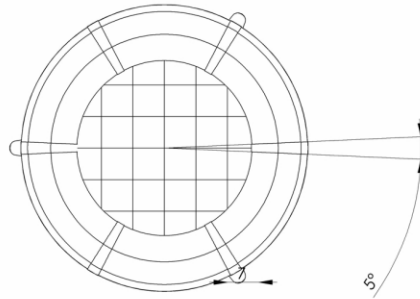
No.	Pieza	Material	Cant	Porc%
Tabla de Componentes				

Nombre de la pieza Puff Patch Work		Referencia: ESC.	
Oficio: Confeccion, costura	Tecnica: Patch work	Materia Prima: Telas, cuero vinilo, sintéticos, hilos	
Especificaciones Técnicas:			
Color:	Capacidad de Producción / mes:	Dimensiones Generales	
Peso (gr.):	Precio Unitario	Precio por Mayor	Largo: Ancho: Alto: Diametro:
Artesano:	Telefono:		
Grupo o Taller:	Departamento:	Municipio: Bogotá	
Certificado Hecho a mano: <input type="checkbox"/> Si <input checked="" type="checkbox"/> No	Centro Poblado:	<input type="checkbox"/> Resguardo Caséreo	<input type="checkbox"/> Localidad Vereda <input type="checkbox"/> N/A Corregimiento
Observaciones:			Terminado <input type="checkbox"/> En Proceso <input type="checkbox"/>
Responsable: Xeker Rojas	Dibujante: Xeker Rojas		
Aprobado por:	Fecha:	<input type="checkbox"/> Referentes <input type="checkbox"/> Línea	Muestra <input type="checkbox"/> <input type="checkbox"/>



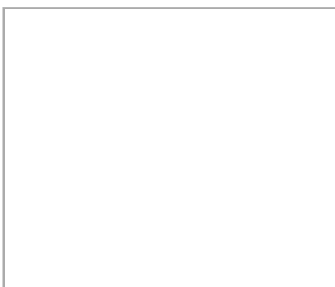
No.	Pieza	Material	Cant	Porc%
Tabla de Componentes				

Nombre de la pieza Puff Patch Work		Referencia: ESC.					
Oficio: Confeccion, costura	Tecnica: Patch work	Materia Prima: Telas, cuero vinilo, sintéticos, hilos					
Especificaciones Técnicas:							
Color:	Capacidad de Producción / mes:		Dimensiones Generales				
Peso (gr.):	Precio Unitario	Precio por Mayor	Largo:	Ancho:	Alto:	Diametro:	
Artesano:		Telefono:					
Grupo o Taller:		Departamento:	Municipio: Bogotá				
Certificado Hecho a mano: <input type="checkbox"/> Si <input checked="" type="checkbox"/> No		Centro Poblado: <input type="checkbox"/> Resguardo Caserio <input type="checkbox"/> Localidad Vereda <input type="checkbox"/> N/A Corregimiento					
Observaciones:						Terminado <input type="checkbox"/>	En Proceso <input type="checkbox"/>
Responsable: Xeker Rojas			Dibujante: Xeker Rojas				
Aprobado por:		Fecha:	<input type="checkbox"/> Referentes <input type="checkbox"/> Línea		Muestra <input type="checkbox"/> <input type="checkbox"/>		



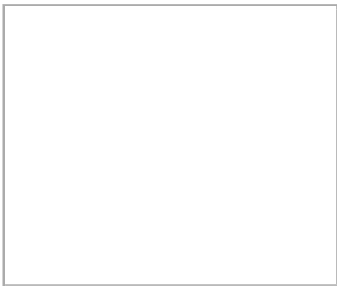
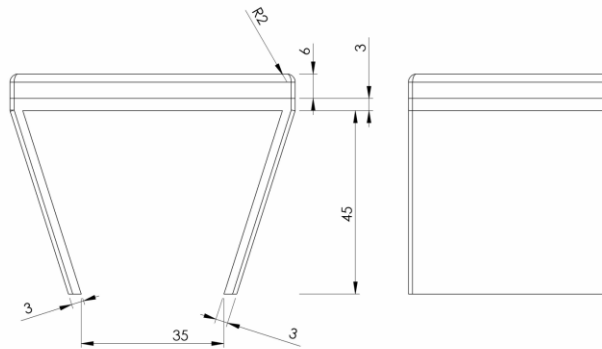
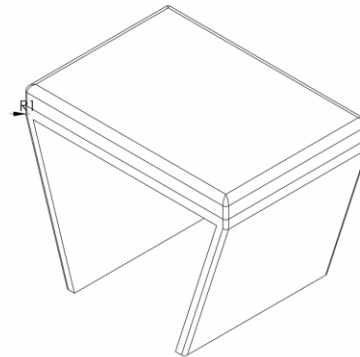
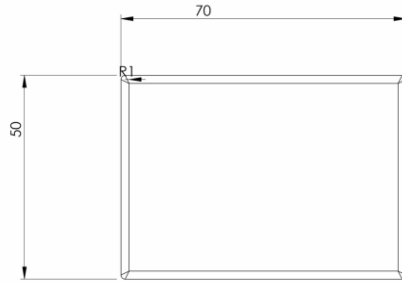
No.	Pieza	Material	Cant	Porc%
Tabla de Componentes				

Nombre de la pieza Puff Patch Work		Referencia: ESC.		
Oficio: Confeccion, costura		Tecnica: Patch work		
Materia Prima: Telas, cuero vinilo, sintéticos, hilos				
Especificaciones Técnicas:				
Color:	Capacidad de Producción / mes:		Dimensiones Generales	
Peso (gr.):	Precio Unitario	Precio por Mayor	Largo:	Ancho:
Artesano:	Telefono:		Alto:	Diametro:
Grupo o Taller:	Departamento:	Municipio: Bogotá		
Certificado Hecho a mano: <input type="checkbox"/> Si <input checked="" type="checkbox"/> No	Centro Poblado:	<input type="checkbox"/> Resguardo Caserio	<input type="checkbox"/> Localidad Vereda	<input type="checkbox"/> N/A Corregimiento
Observaciones:				Terminado <input type="checkbox"/>
Responsable: Xeker Rojas	Dibujante: Xeker Rojas			En Proceso <input type="checkbox"/>
Aprobado por:	Fecha:	<input type="checkbox"/> Referentes	<input type="checkbox"/> Línea	Muestra <input type="checkbox"/>



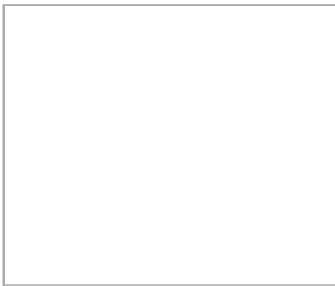
No.	Pieza	Material	Cant	Porc%
Tabla de Componentes				

Nombre de la pieza Banco madera tapizado		Referencia: ESC.		
Oficio: Ebanisteria	Tecnica: Ensamble, patch work	Materia Prima: Madera, Pegantes, Pinturas, telas, costuras		
Especificaciones Técnicas:				
Color:	Capacidad de Producción / mes:		Dimensiones Generales	
Peso (gr.):	Precio Unitario	Precio por Mayor	Largo:	Ancho:
Artesano:	Telefono:		Alto:	Diametro:
Grupo o Taller:	Departamento:	Municipio: Bogotá		
Certificado Hecho a mano: <input type="checkbox"/> Si <input checked="" type="checkbox"/> No	Centro Poblado:	<input type="checkbox"/> Resguardo Caserio	<input type="checkbox"/> Localidad Vereda	<input type="checkbox"/> N/A Corregimiento
Observaciones:				Terminado <input type="checkbox"/> En Proceso <input type="checkbox"/>
Responsable: Xeker Rojas	Dibujante: Xeker Rojas			
Aprobado por:	Fecha:	<input type="checkbox"/> Referentes	<input type="checkbox"/> Línea	



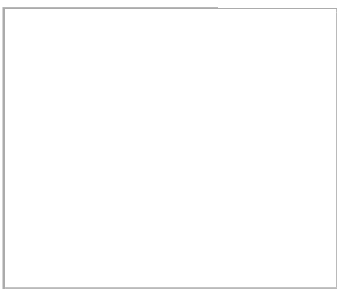
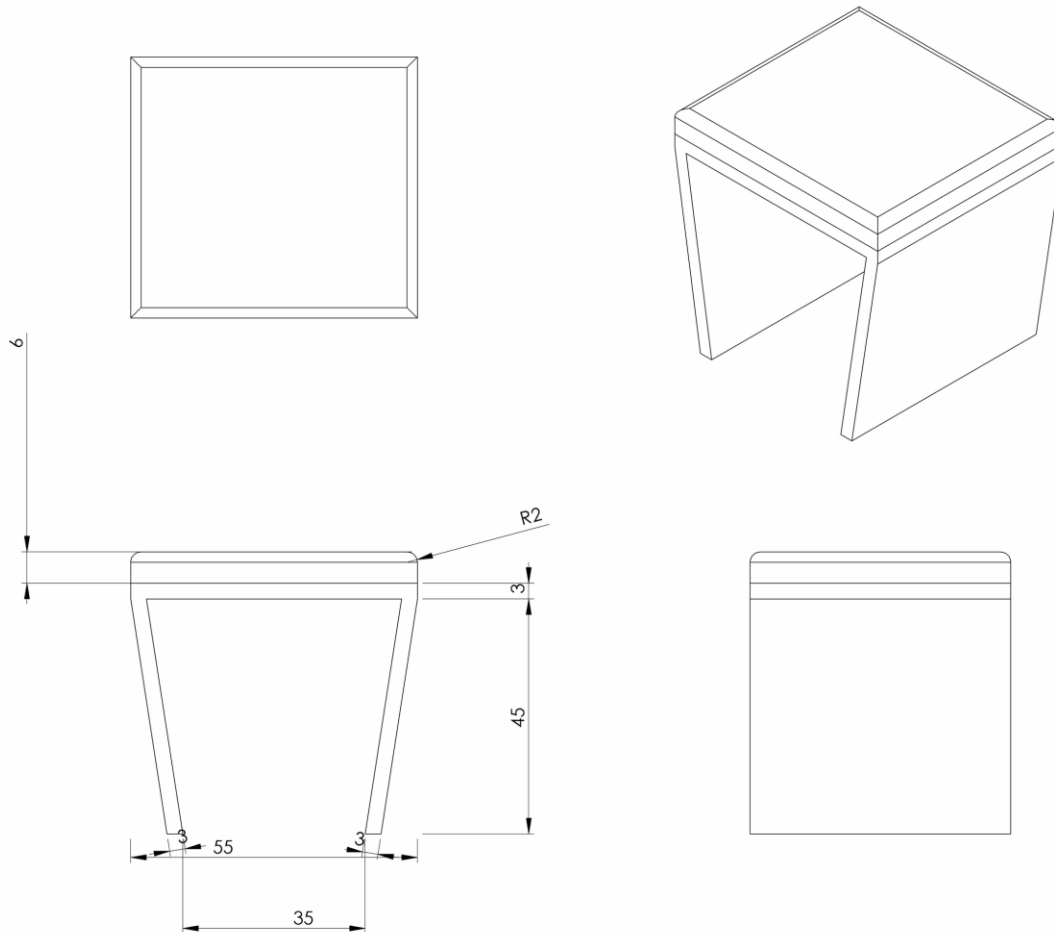
No.	Pieza	Material	Cant	Porc%
Tabla de Componentes				

Nombre de la pieza Banco madera tapizado		Referencia: ESC.	
Oficio: Ebanisteria	Tecnica: Ensamble, patch work	Materia Prima: Madera, Pegantes, Pinturas, telas, costuras	
Especificaciones Técnicas:			
Color:	Capacidad de Producción / mes:	Dimensiones Generales	
Peso (gr.):	Precio Unitario	Precio por Mayor	Largo: Ancho: Alto: Diametro:
Artesano:	Telefono:		
Grupo o Taller:	Departamento:	Municipio: Bogotá	
Certificado Hecho a mano: <input type="checkbox"/> Si <input checked="" type="checkbox"/> No	Centro Poblado:	<input type="checkbox"/> Resguardo Caserio	<input type="checkbox"/> Localidad Vereda <input type="checkbox"/> N/A Corregimiento
Observaciones:			Terminado <input type="checkbox"/> En Proceso <input type="checkbox"/>
Responsable: Xeker Rojas	Dibujante: Xeker Rojas		
Aprobado por:	Fecha:	<input type="checkbox"/> Referentes <input type="checkbox"/> Línea	Muestra <input type="checkbox"/> <input type="checkbox"/>



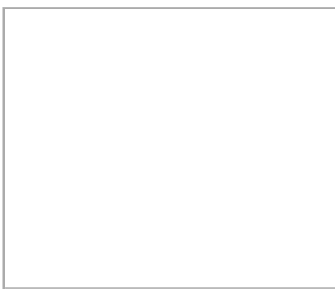
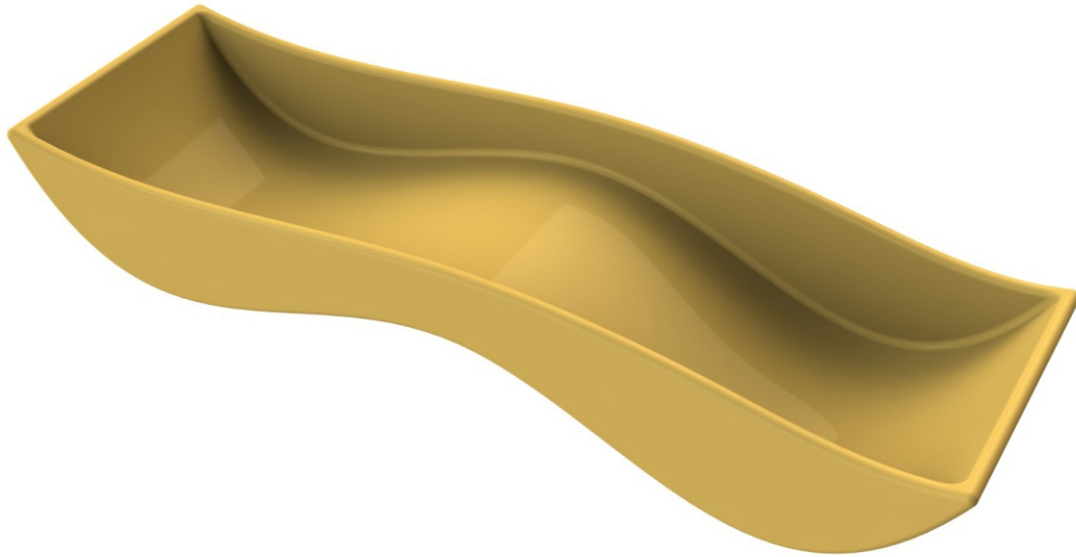
No.	Pieza	Material	Cant	Porc%
Tabla de Componentes				

Nombre de la pieza Banco madera tapizado		Referencia: ESC.		
Oficio: Ebanisteria	Tecnica: Ensamble, patch work	Materia Prima: Madera, Pegantes, Pinturas, telas, costuras		
Especificaciones Técnicas:				
Color:	Capacidad de Producción / mes:		Dimensiones Generales	
Peso (gr.):	Precio Unitario	Precio por Mayor	Largo:	Ancho:
Artesano:	Telefono:		Alto:	Diametro:
Grupo o Taller:	Departamento:	Municipio: Bogotá		
Certificado Hecho a mano: <input type="checkbox"/> Si <input checked="" type="checkbox"/> No	Centro Poblado:	<input type="checkbox"/> Resguardo Caserio	<input type="checkbox"/> Localidad Vereda	<input type="checkbox"/> N/A Corregimiento
Observaciones:				Terminado
Responsable: Xeker Rojas	Dibujante: Xeker Rojas			En Proceso
Aprobado por:	Fecha:	<input type="checkbox"/> Referentes	<input type="checkbox"/> Línea	Muestra <input type="checkbox"/> <input type="checkbox"/>



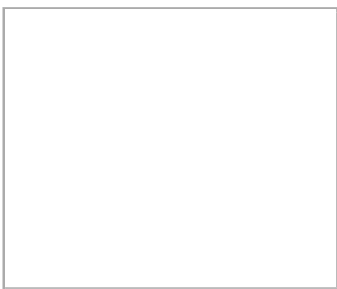
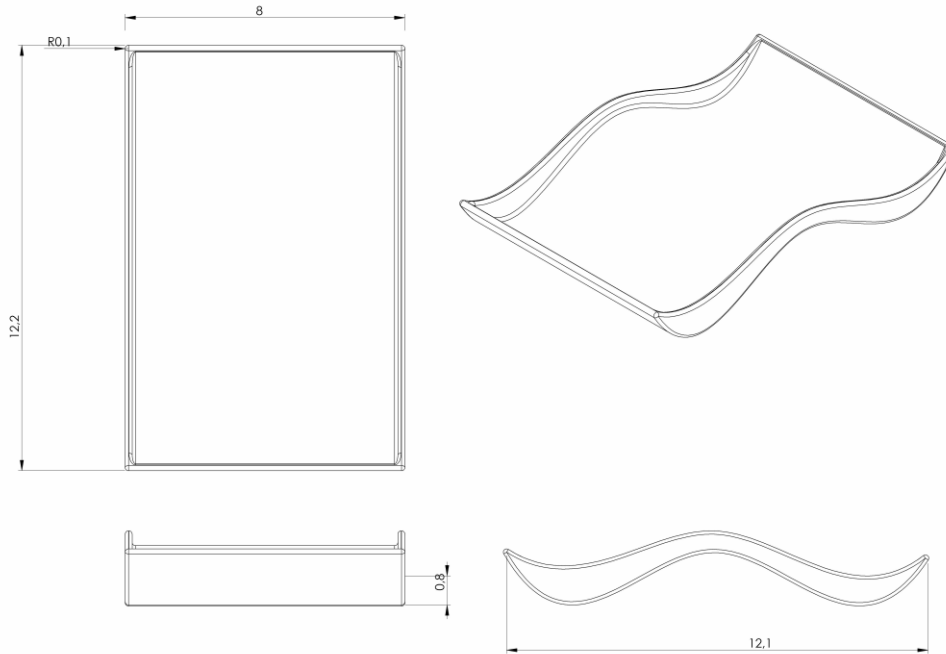
No.	Pieza	Material	Cant	Porc%
Tabla de Componentes				

Nombre de la pieza Banco madera tapizado		Referencia: ESC.	
Oficio: Ebanisteria	Tecnica: Ensamble, patch work	Materia Prima: Madera, Pegantes, Pinturas, telas, costuras	
Especificaciones Técnicas:			
Color:	Capacidad de Producción / mes:	Dimensiones Generales	
Peso (gr.):	Precio Unitario	Precio por Mayor	Largo: Ancho: Alto: Diametro:
Artesano:	Telefono:		
Grupo o Taller:	Departamento:	Municipio: Bogotá	
Certificado Hecho a mano: <input type="checkbox"/> Si <input checked="" type="checkbox"/> No	Centro Poblado:	<input type="checkbox"/> Resguardo Caserio	<input type="checkbox"/> Localidad Vereda <input type="checkbox"/> N/A Corregimiento
Observaciones:			Terminado <input type="checkbox"/> En Proceso <input type="checkbox"/>
Responsable: Xeker Rojas	Dibujante: Xeker Rojas		
Aprobado por:	Fecha:	<input type="checkbox"/> Referentes <input type="checkbox"/> Línea	Muestra <input type="checkbox"/> <input type="checkbox"/>



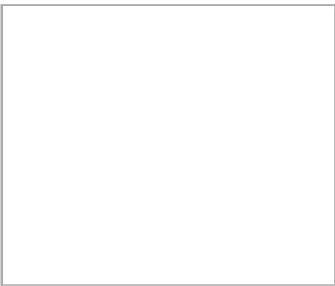
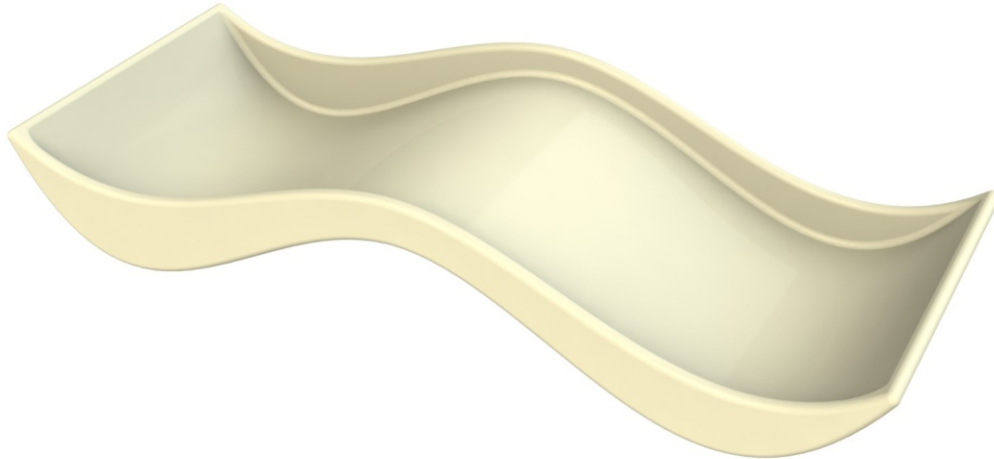
No.	Pieza	Material	Cant	Porc%
Tabla de Componentes				

Nombre de la pieza Centro de mesa onda		Referencia: ESC.	
Oficio: Reciclaje	Tecnica: Corte armado	Materia Prima: Cartón, pegantes, resinas, ceras	
Especificaciones Técnicas:			
Color:	Capacidad de Producción / mes:	Dimensiones Generales	
Peso (gr.):	Precio Unitario	Precio por Mayor	Largo: Ancho: Alto: Diametro:
Artesano:	Telefono:		
Grupo o Taller:	Departamento:	Municipio: Bogotá	
Certificado Hecho a mano: <input type="checkbox"/> Si <input checked="" type="checkbox"/> No	Centro Poblado:	<input type="checkbox"/> Resguardo Caserio	<input type="checkbox"/> Localidad Vereda <input type="checkbox"/> N/A Corregimiento
Observaciones:			Terminado <input type="checkbox"/> En Proceso <input type="checkbox"/>
Responsable: Xeker Rojas	Dibujante: Xeker Rojas		
Aprobado por:	Fecha:	<input type="checkbox"/> Referentes <input type="checkbox"/> Línea	Muestra <input type="checkbox"/> <input type="checkbox"/>



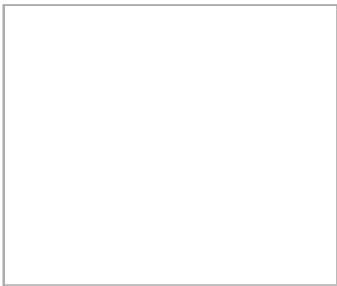
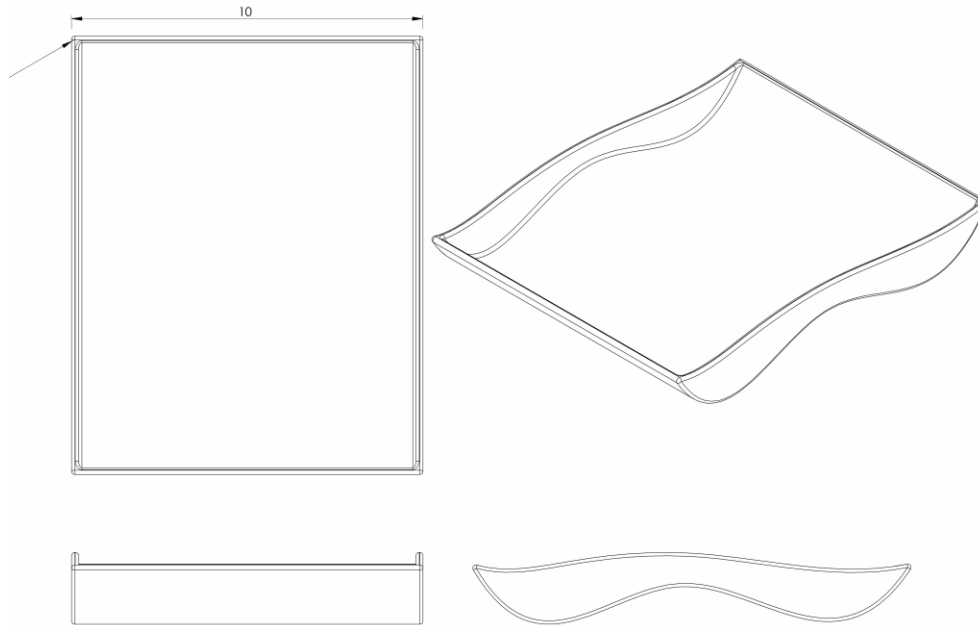
No.	Pieza	Material	Cant	Porc%
Tabla de Componentes				

Nombre de la pieza Centro de mesa onda		Referencia: ESC.		
Oficio: Reciclaje	Tecnica: Corte armado	Materia Prima: Cartón, pegantes, resinas, ceras		
Especificaciones Técnicas:				
Color:	Capacidad de Producción / mes:		Dimensiones Generales	
Peso (gr.):	Precio Unitario	Precio por Mayor	Largo:	Ancho:
Artesano:	Telefono:		Alto:	Diametro:
Grupo o Taller:	Departamento:	Municipio: Bogotá		
Certificado Hecho a mano: <input type="checkbox"/> Si <input checked="" type="checkbox"/> No	Centro Poblado:	<input type="checkbox"/> Resguardo Caserio	<input type="checkbox"/> Localidad Vereda	<input type="checkbox"/> N/A Corregimiento
Observaciones:				Terminado <input type="checkbox"/>
Responsable: Xeker Rojas	Dibujante: Xeker Rojas		En Proceso <input type="checkbox"/>	
Aprobado por:	Fecha:	<input type="checkbox"/> Referentes	<input type="checkbox"/> Línea	Muestra <input type="checkbox"/>



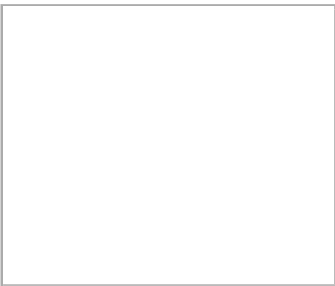
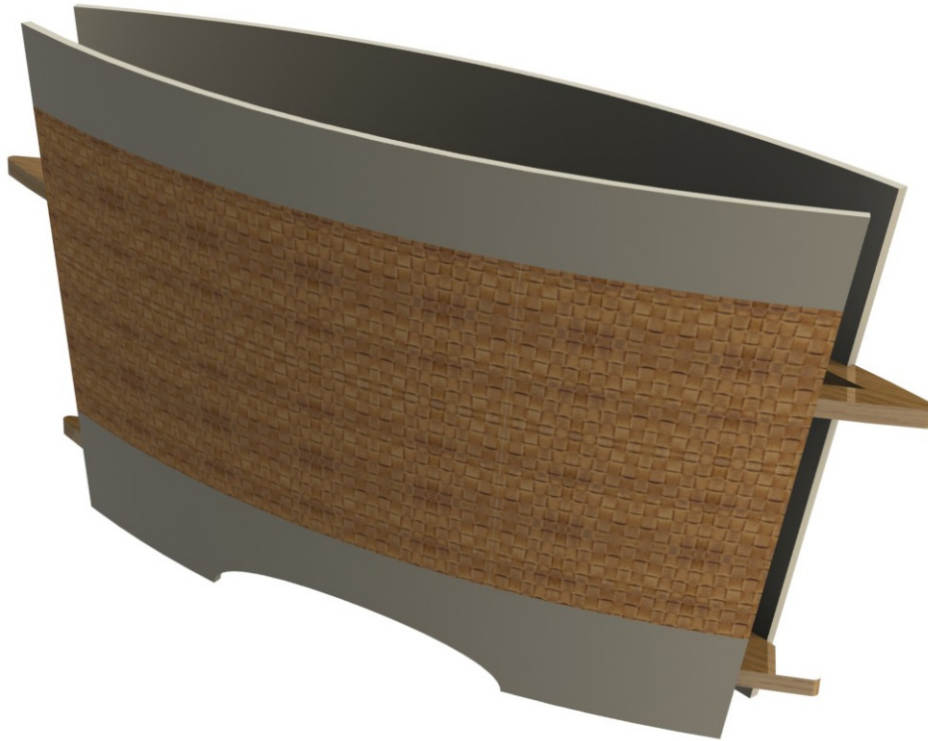
No.	Pieza	Material	Cant	Porc%
Tabla de Componentes				

Nombre de la pieza Centro de mesa onda		Referencia: ESC.	
Oficio: Reciclaje	Tecnica: Corte armado	Materia Prima: Cartón, pegantes, resinas, ceras	
Especificaciones Técnicas:			
Color:	Capacidad de Producción / mes:	Dimensiones Generales	
Peso (gr.):	Precio Unitario	Precio por Mayor	Largo: Ancho: Alto: Diametro:
Artesano:	Telefono:		
Grupo o Taller:	Departamento:	Municipio: Bogotá	
Certificado Hecho a mano: <input type="checkbox"/> Si <input checked="" type="checkbox"/> No	Centro Poblado:	<input type="checkbox"/> Resguardo Caserio	<input type="checkbox"/> Localidad Vereda <input type="checkbox"/> N/A Corregimiento
Observaciones:			Terminado <input type="checkbox"/> En Proceso <input type="checkbox"/>
Responsable: Xeker Rojas	Dibujante: Xeker Rojas		
Aprobado por:	Fecha:	<input type="checkbox"/> Referentes <input type="checkbox"/> Línea	Muestra <input type="checkbox"/> <input type="checkbox"/>



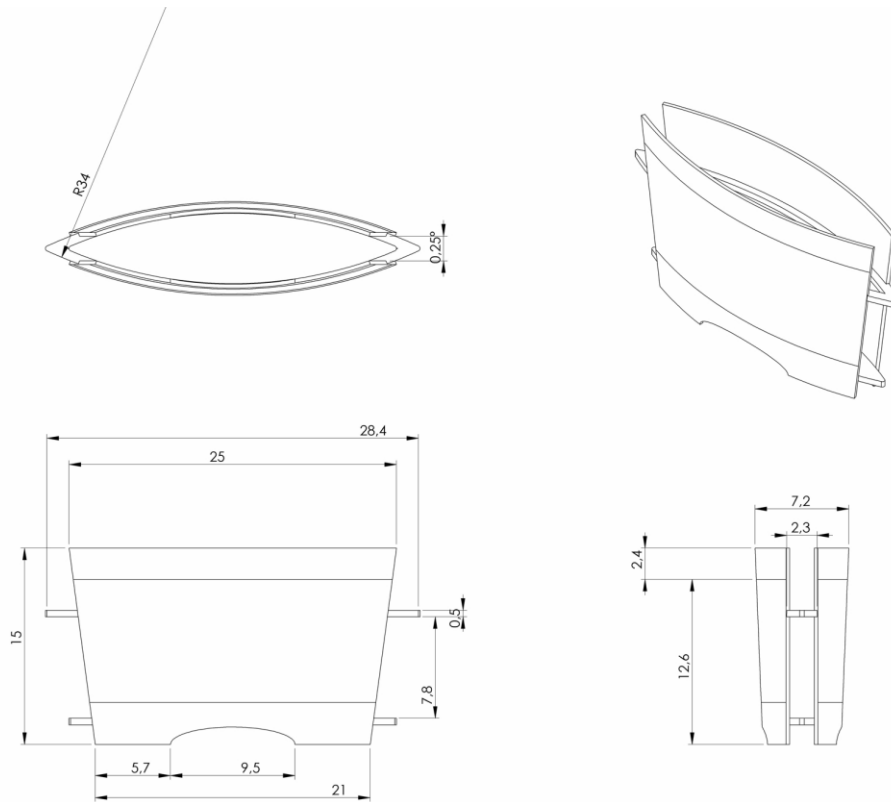
No.	Pieza	Material	Cant	Porc%
Tabla de Componentes				

Nombre de la pieza Centro de mesa onda		Referencia: ESC.	
Oficio: Reciclaje	Tecnica: Corte armado	Materia Prima: Cartón, pegantes, resinas, ceras	
Especificaciones Técnicas:			
Color:	Capacidad de Producción / mes:	Dimensiones Generales	
Peso (gr.):	Precio Unitario	Precio por Mayor	Largo: Ancho: Alto: Diametro:
Artesano:	Telefono:		
Grupo o Taller:	Departamento:	Municipio: Bogotá	
Certificado Hecho a mano: <input type="checkbox"/> Si <input checked="" type="checkbox"/> No	Centro Poblado:	<input type="checkbox"/> Resguardo Caserio <input type="checkbox"/> Localidad Vereda <input type="checkbox"/> N/A Corregimiento	
Observaciones:			Terminado <input type="checkbox"/> En Proceso <input type="checkbox"/>
Responsable: Xeker Rojas	Dibujante: Xeker Rojas		
Aprobado por:	Fecha:	<input type="checkbox"/> Referentes <input type="checkbox"/> Línea Muestra <input type="checkbox"/> <input type="checkbox"/>	



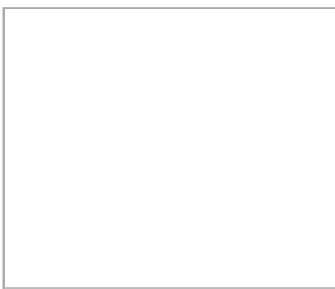
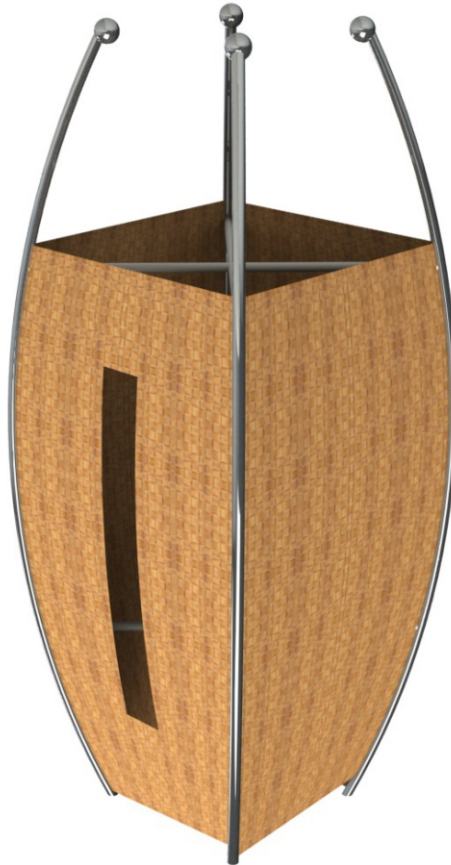
No.	Pieza	Material	Cant	Porc%
Tabla de Componentes				

Nombre de la pieza Revistero tafetan		Referencia: ESC.	
Oficio: Tejido, reciclaje	Tecnica: Corte, armado, tejido	Materia Prima: Cartón, pegantes, resinas, ceras, cuero	
Especificaciones Técnicas:			
Color:	Capacidad de Producción / mes:	Dimensiones Generales	
Peso (gr.):	Precio Unitario	Precio por Mayor	Largo: Ancho: Alto: Diametro:
Artesano:	Telefono:		
Grupo o Taller:	Departamento:	Municipio: Bogotá	
Certificado Hecho a mano: <input type="checkbox"/> Si <input checked="" type="checkbox"/> No	Centro Poblado:	<input type="checkbox"/> Resguardo Casêrio	<input type="checkbox"/> Localidad Vereda <input type="checkbox"/> N/A Corregimiento
Observaciones:			Terminado <input type="checkbox"/> En Proceso <input type="checkbox"/>
Responsable: Xeker Rojas	Dibujante: Xeker Rojas		
Aprobado por:	Fecha:	<input type="checkbox"/> Referentes <input type="checkbox"/> Línea	Muestra <input type="checkbox"/> <input type="checkbox"/>



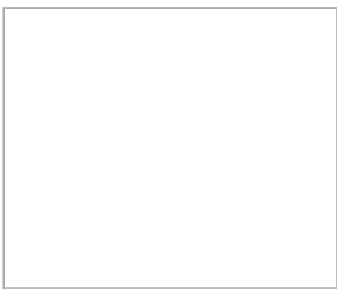
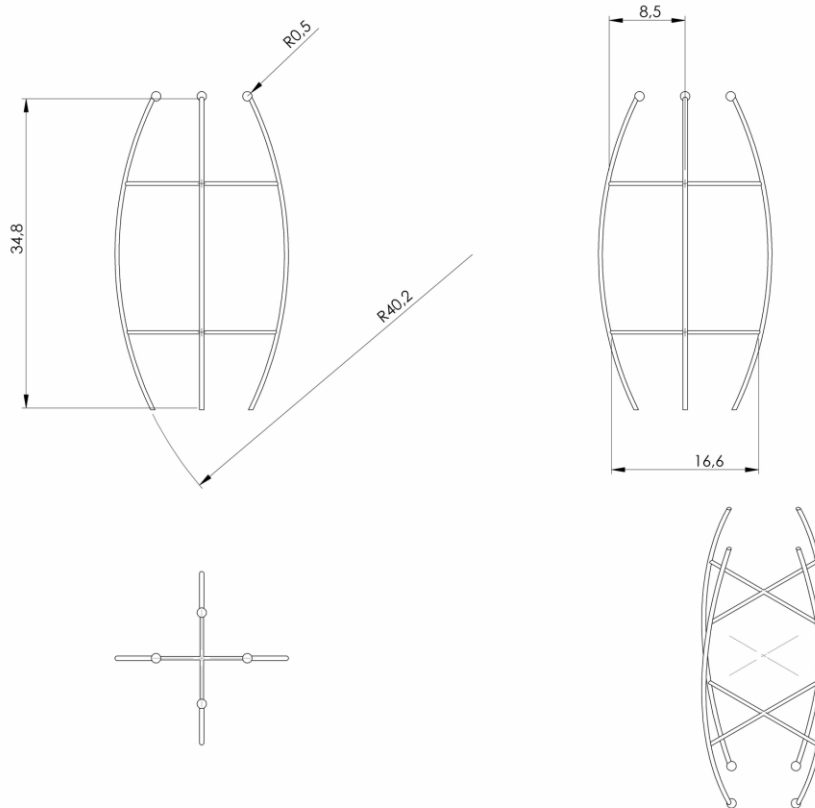
No.	Pieza	Material	Cant	Porc%
Tabla de Componentes				

Nombre de la pieza Revistero tafetan		Referencia: ESC.	
Oficio: Tejido, reciclaje	Tecnica: Corte, armado, tejido	Materia Prima: Cartón, pegantes, resinas, ceras, cuero	
Especificaciones Técnicas:			
Color:	Capacidad de Producción / mes:	Dimensiones Generales	
Peso (gr.):	Precio Unitario	Precio por Mayor	Largo: Ancho: Alto: Diametro:
Artesano:	Telefono:		
Grupo o Taller:	Departamento:	Municipio: Bogotá	
Certificado Hecho a mano: <input type="checkbox"/> Si <input checked="" type="checkbox"/> No	Centro Poblado:	<input type="checkbox"/> Resguardo Caserio	<input type="checkbox"/> Localidad Vereda <input type="checkbox"/> N/A Corregimiento
Observaciones:			Terminado <input type="checkbox"/> En Proceso <input type="checkbox"/>
Responsable: Xeker Rojas	Dibujante: Xeker Rojas		Muestra <input type="checkbox"/> <input type="checkbox"/>
Aprobado por:	Fecha:	<input type="checkbox"/> Referentes <input type="checkbox"/> Línea	



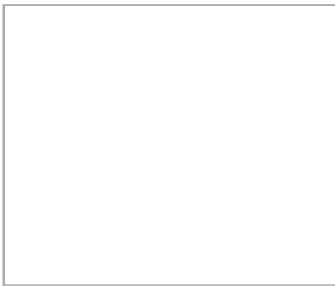
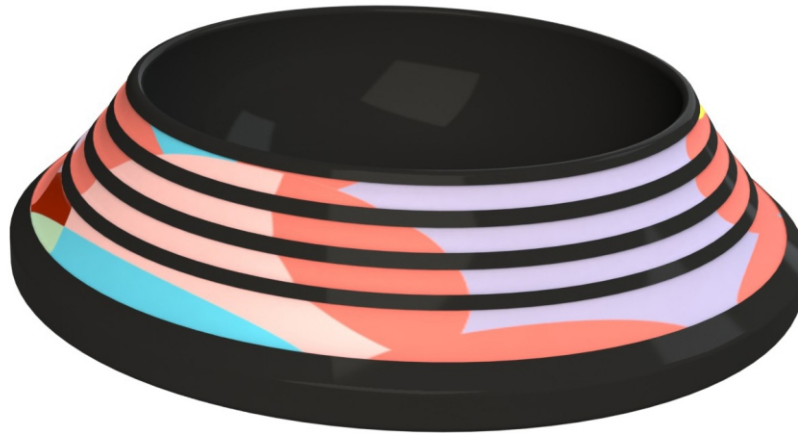
No.	Pieza	Material	Cant	Porc%
Tabla de Componentes				

Nombre de la pieza Lampara tafetán		Referencia: ESC.	
Oficio: Tejido, reciclaje	Tecnica: Corte, armado, tejido	Materia Prima: Cartón, pegantes, resinas, ceras, cuero	
Especificaciones Técnicas:			
Color:	Capacidad de Producción / mes:	Dimensiones Generales	
Peso (gr.):	Precio Unitario	Precio por Mayor	Largo: Ancho: Alto: Diametro:
Artesano:	Telefono:		
Grupo o Taller:	Departamento:	Municipio: Bogotá	
Certificado Hecho a mano: <input type="checkbox"/> Si <input checked="" type="checkbox"/> No	Centro Poblado:	<input type="checkbox"/> Resguardo Caserio	<input type="checkbox"/> Localidad Vereda <input type="checkbox"/> N/A Corregimiento
Observaciones:			Terminado <input type="checkbox"/> En Proceso <input type="checkbox"/>
Responsable: Xeker Rojas	Dibujante: Xeker Rojas		
Aprobado por:	Fecha:	<input type="checkbox"/> Referentes <input type="checkbox"/> Línea	Muestra <input type="checkbox"/> <input type="checkbox"/>



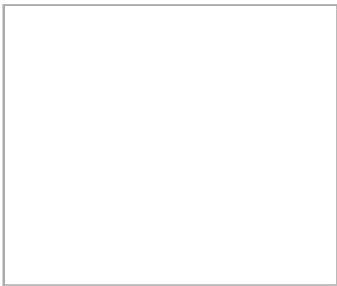
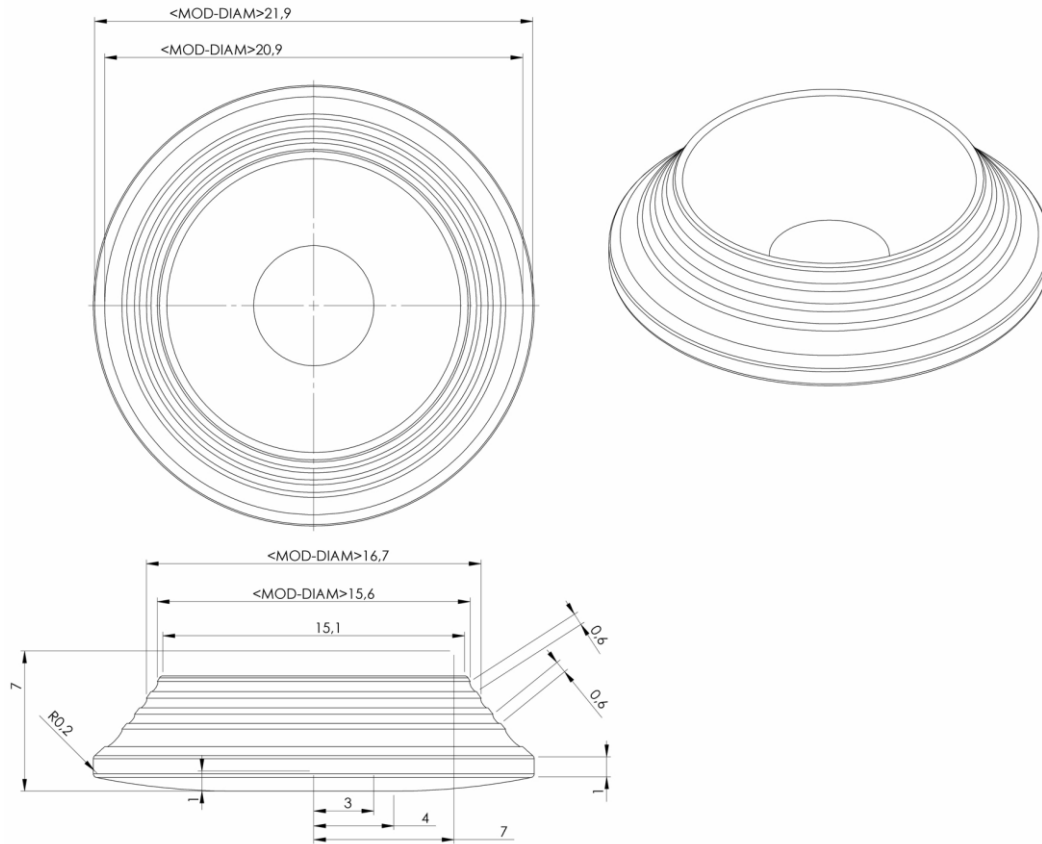
No.	Pieza	Material	Cant	Porc%
Tabla de Componentes				

Nombre de la pieza Lampara tafetán		Referencia: ESC.	
Oficio: Tejido, reciclaje	Tecnica: Corte, armado, tejido	Materia Prima: Cartón, pegantes, resinas, ceras, cuero	
Especificaciones Técnicas:			
Color:	Capacidad de Producción / mes:	Dimensiones Generales	
Peso (gr.):	Precio Unitario	Precio por Mayor	Largo: Ancho: Alto: Diametro:
Artesano:	Telefono:		
Grupo o Taller:	Departamento:	Municipio: Bogotá	
Certificado Hecho a mano: <input type="checkbox"/> Si <input checked="" type="checkbox"/> No	Centro Poblado:	<input type="checkbox"/> Resguardo Caserio	<input type="checkbox"/> Localidad Vereda <input type="checkbox"/> N/A Corregimiento
Observaciones:			Terminado <input type="checkbox"/> En Proceso <input type="checkbox"/>
Responsable: Xeker Rojas	Dibujante: Xeker Rojas		
Aprobado por:	Fecha:	<input type="checkbox"/> Referentes <input type="checkbox"/> Línea	Muestra <input type="checkbox"/> <input type="checkbox"/>



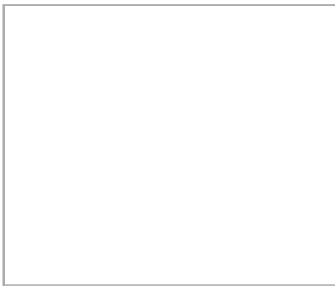
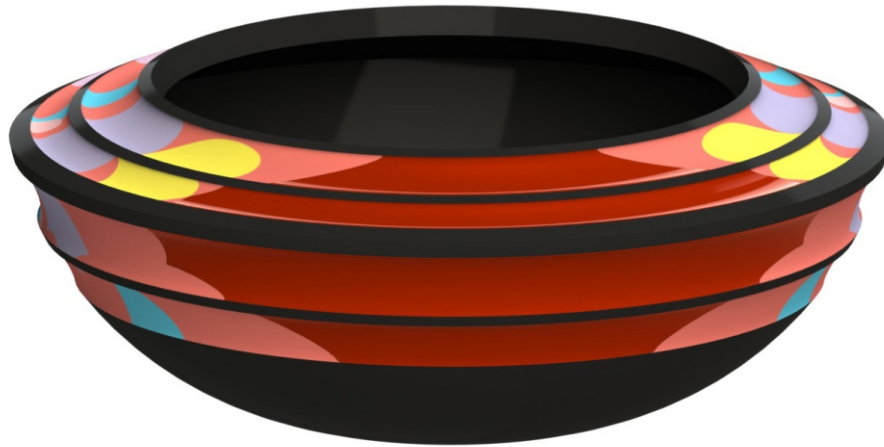
No.	Pieza	Material	Cant	Porc%
Tabla de Componentes				

Nombre de la pieza Contenedor, Centro de mesa Britto		Referencia: ESC.		
Oficio: Ebanisteria		Técnica: Corte, armado, decorado Materia Prima: MDF		
Especificaciones Técnicas:				
Color:	Capacidad de Producción / mes:		Dimensiones Generales	
Peso (gr.):	Precio Unitario	Precio por Mayor	Largo:	Ancho:
Artesano:	Telefono:		Alto:	Diametro:
Grupo o Taller:	Departamento:	Municipio: Bogotá		
Certificado Hecho a mano: <input type="checkbox"/> Si <input checked="" type="checkbox"/> No	Centro Poblado:	<input type="checkbox"/> Resguardo Caserio	<input type="checkbox"/> Localidad Vereda	<input type="checkbox"/> N/A Corregimiento
Observaciones:				Terminado <input type="checkbox"/>
Responsable: Xeker Rojas	Dibujante: Xeker Rojas		En Proceso <input type="checkbox"/>	
Aprobado por:	Fecha:	<input type="checkbox"/> Referentes	<input type="checkbox"/> Línea	Muestra <input type="checkbox"/>



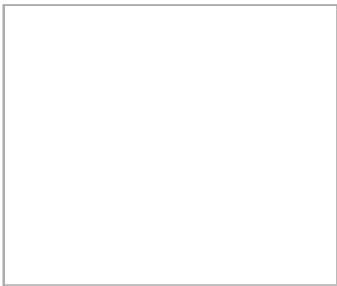
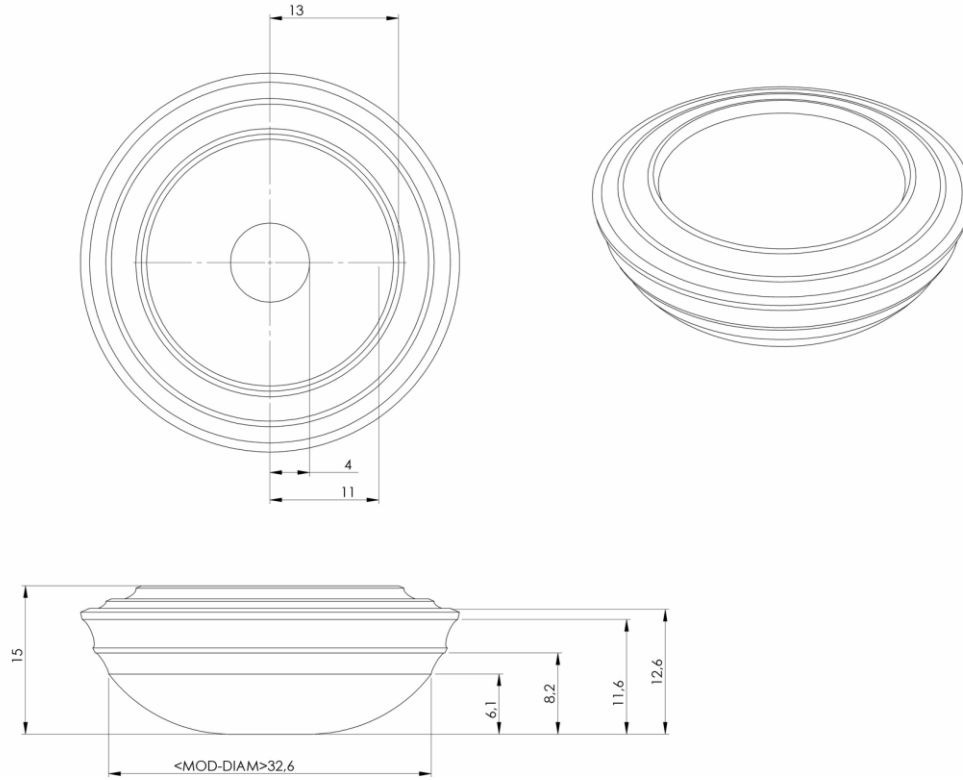
No.	Pieza	Material	Cant	Porc%
Tabla de Componentes				

Nombre de la pieza Contenedor, Centro de mesa Britto		Referencia: ESC.	
Oficio: Ebanisteria		Tecnica: Corte, armado, decorado Materia Prima: MDF	
Especificaciones Técnicas:			
Color:	Capacidad de Producción / mes:	Dimensiones Generales	
Peso (gr.):	Precio Unitario	Precio por Mayor	Largo: Ancho: Alto: Diametro:
Artesano:	Telefono:		
Grupo o Taller:	Departamento:	Municipio: Bogotá	
Certificado Hecho a mano: <input type="checkbox"/> Si <input checked="" type="checkbox"/> No	Centro Poblado:	<input type="checkbox"/> Resguardo Caserio	<input type="checkbox"/> Localidad Vereda <input type="checkbox"/> N/A Corregimiento
Observaciones:			Terminado <input type="checkbox"/> En Proceso <input type="checkbox"/>
Responsable: Xeker Rojas	Dibujante: Xeker Rojas		Muestra <input type="checkbox"/>
Aprobado por:	Fecha:	<input type="checkbox"/> Referentes <input type="checkbox"/> Línea	<input type="checkbox"/>



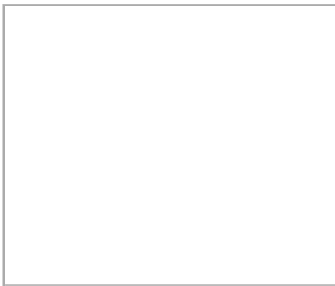
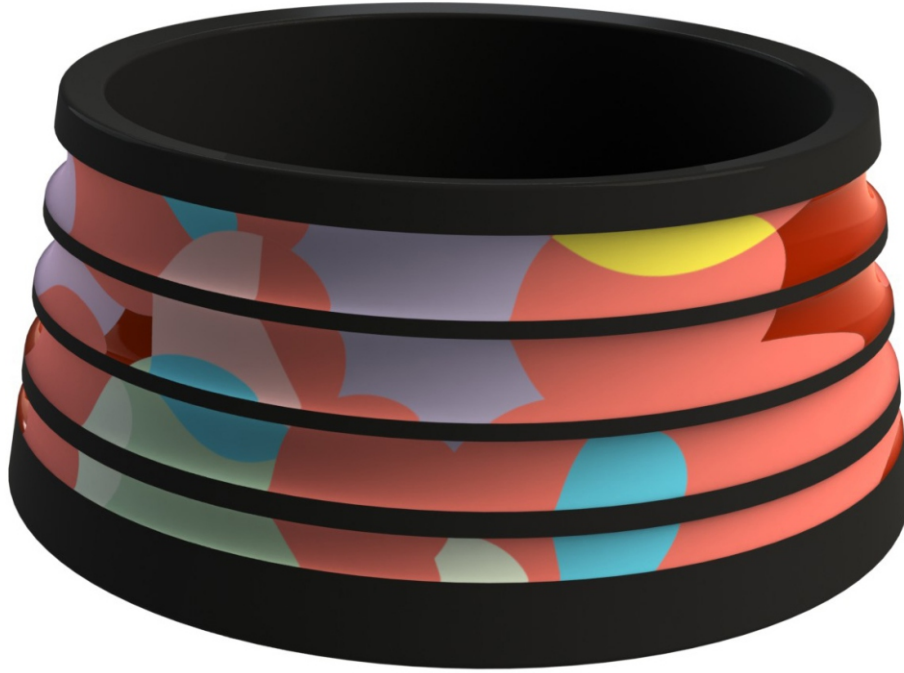
No.	Pieza	Material	Cant	Porc%
Tabla de Componentes				

Nombre de la pieza		Contenedor, Centro de mesa Britto		Referencia:		ESC.		
Oficio:		Ebanisteria		Tecnica: Corte, armado, decorado		Materia Prima: MDF		
Especificaciones Técnicas:								
Color:		Capacidad de Producción / mes:		Dimensiones Generales				
Peso (gr.):		Precio Unitario		Precio por Mayor		Largo:	Ancho:	
Artesano:		Telefono:		Alto:	Diametro:			
Grupo o Taller:		Departamento:		Municipio: Bogotá				
Certificado Hecho a mano:		<input type="checkbox"/> Si	<input checked="" type="checkbox"/> No	Centro Poblado:	<input type="checkbox"/> Resguardo Caserio	<input type="checkbox"/> Localidad Vereda	<input type="checkbox"/> N/A Corregimiento	
Observaciones:							Terminado	En Proceso
Responsable: Xeker Rojas				Dibujante: Xeker Rojas				
Aprobado por:				Fecha:		<input type="checkbox"/> Referentes	<input type="checkbox"/> Línea	
							Muestra <input type="checkbox"/>	<input type="checkbox"/>



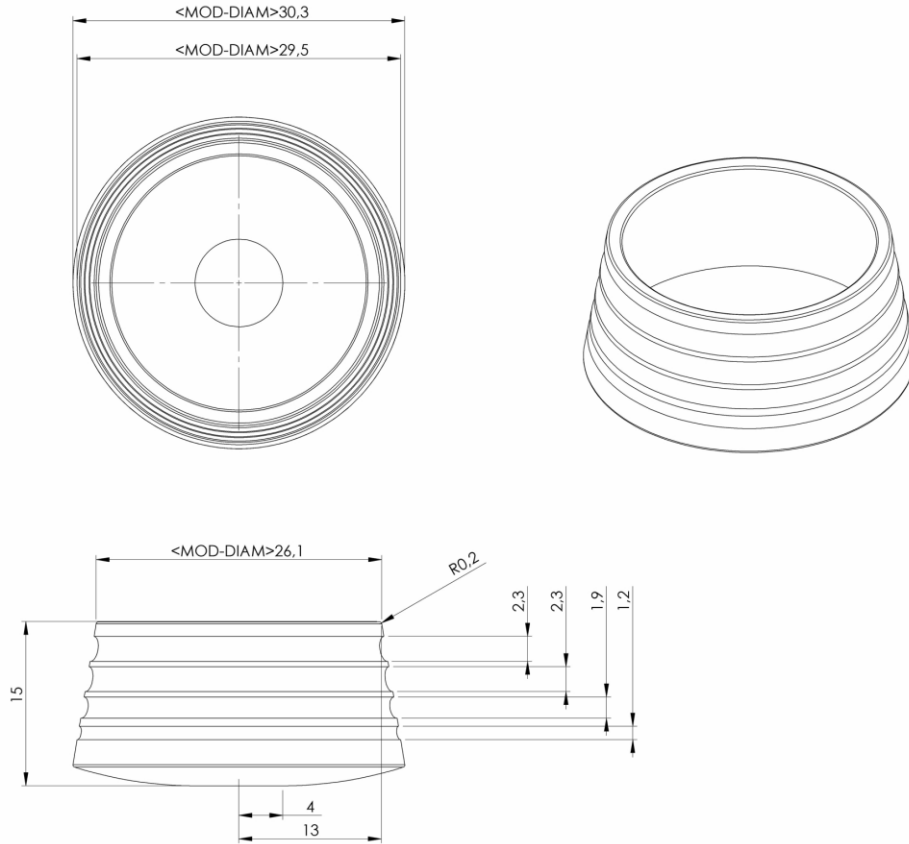
No.	Pieza	Material	Cant	Porc%
Tabla de Componentes				

Nombre de la pieza Contenedor, Centro de mesa Britto		Referencia: ESC.	
Oficio: Ebanisteria		Tecnica: Corte, armado, decorado Materia Prima: MDF	
Especificaciones Técnicas:			
Color:	Capacidad de Producción / mes:	Dimensiones Generales	
Peso (gr.):	Precio Unitario	Precio por Mayor	Largo: Ancho: Alto: Diametro:
Artesano:	Telefono:		
Grupo o Taller:	Departamento:	Municipio: Bogotá	
Certificado Hecho a mano: <input type="checkbox"/> Si <input checked="" type="checkbox"/> No	Centro Poblado:	<input type="checkbox"/> Resguardo Caserio	<input type="checkbox"/> Localidad Vereda <input type="checkbox"/> N/A Corregimiento
Observaciones:			Terminado <input type="checkbox"/> En Proceso <input type="checkbox"/>
Responsable: Xeker Rojas		Dibujante: Xeker Rojas	
Aprobado por:	Fecha:	<input type="checkbox"/> Referentes <input type="checkbox"/> Línea	Muestra <input type="checkbox"/> <input type="checkbox"/>



No.	Pieza	Material	Cant	Porc%
Tabla de Componentes				

Nombre de la pieza		Contenedor, Centro de mesa Britto		Referencia:		ESC.	
Oficio:		Ebanisteria		Técnica: Corte, armado, decorado		Materia Prima: MDF	
Especificaciones Técnicas:							
Color:		Capacidad de Producción / mes:		Dimensiones Generales			
Peso (gr.):		Precio Unitario		Precio por Mayor		Largo:	Ancho:
Artesano:		Telefono:		Alto:	Diametro:		
Grupo o Taller:		Departamento:		Municipio: Bogotá			
Certificado Hecho a mano:		<input type="checkbox"/> Si	<input checked="" type="checkbox"/> No	Centro Poblado:		<input type="checkbox"/> Resguardo Caserio	<input type="checkbox"/> Localidad Vereda
						<input type="checkbox"/> N/A Corregimiento	
Observaciones:						Terminado	En Proceso
Responsable: Xeker Rojas				Dibujante: Xeker Rojas			
Aprobado por:		Fecha:		<input type="checkbox"/> Referentes	<input type="checkbox"/> Línea	Muestra	<input type="checkbox"/>



No.	Pieza	Material	Cant	Porc%
Tabla de Componentes				

Nombre de la pieza Contenedor, Centro de mesa Britto		Referencia: ESC.					
Oficio: Ebanisteria		Tecnica: Corte, armado, decorado Materia Prima: MDF					
Especificaciones Técnicas:							
Color:	Capacidad de Producción / mes:		Dimensiones Generales				
Peso (gr.):	Precio Unitario	Precio por Mayor	Largo:	Ancho:	Alto:	Diametro:	
Artesano:		Telefono:					
Grupo o Taller:		Departamento:		Municipio: Bogotá			
Certificado Hecho a mano: <input type="checkbox"/> Si <input checked="" type="checkbox"/> No		Centro Poblado:		<input type="checkbox"/> Resguardo Caserio <input type="checkbox"/> Localidad Vereda <input type="checkbox"/> N/A Corregimiento			
Observaciones:						Terminado	En Proceso
Responsable: Xeker Rojas			Dibujante:				
Aprobado por:			Fecha:		<input type="checkbox"/> Referentes <input type="checkbox"/> Línea		Muestra <input type="checkbox"/> <input type="checkbox"/>