



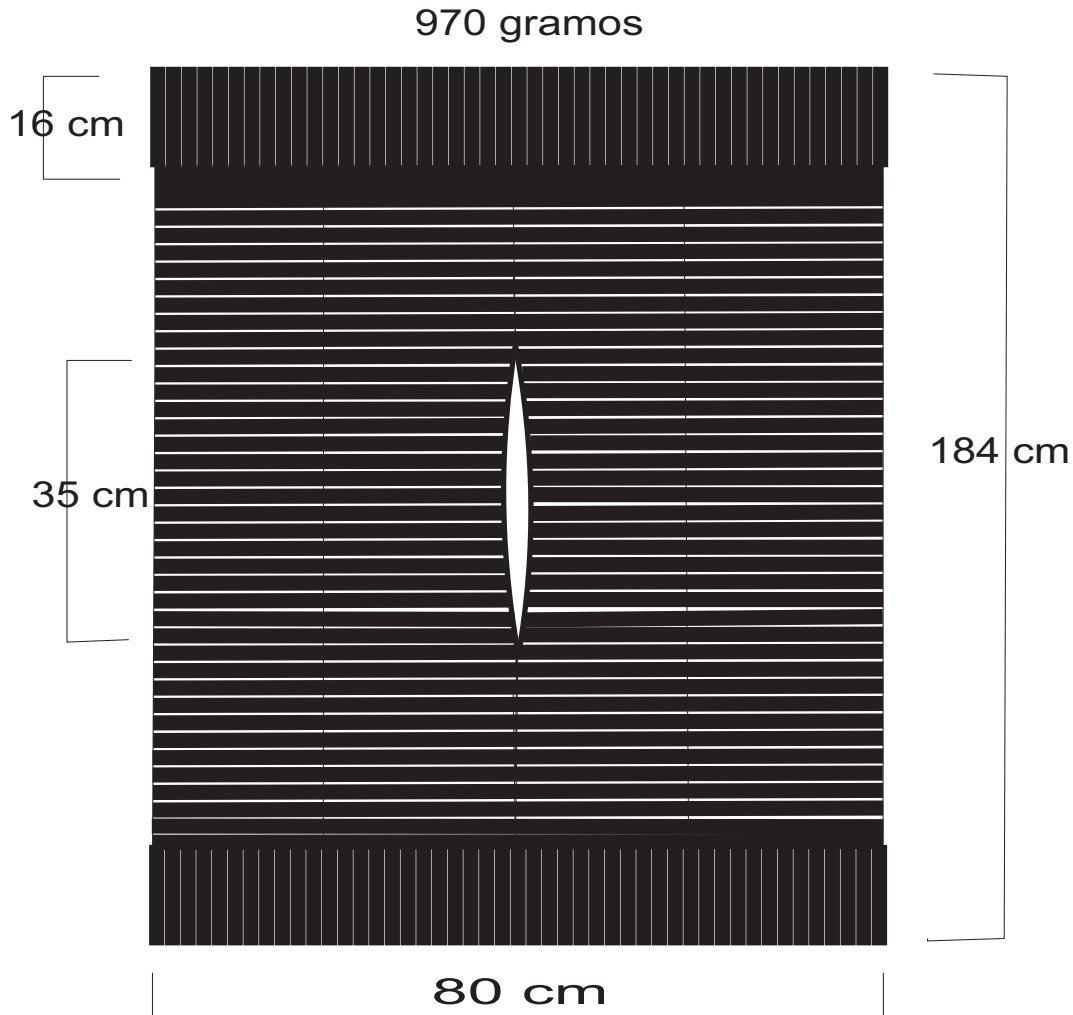
## **ARTESANÍAS DE COLOMBIA S.A. CONVENIO CAF**

Proyecto: “Fortalecimiento de los procesos productivos para el oficio del tejido en lana en Cumbal, Guachuca, Pupiales, Ipiales, Aldana y Cuaspud – Carlosama. Departamento de Nariño”

Anexo  
Planos técnicos

**Sonia Calvache Dueñas**  
Diseñadora Textil  
Asesora

San Juan de Pasto, Febrero de 2013



| No. | Pieza | Material | Cant. o % |
|-----|-------|----------|-----------|
|     |       | orlon    | 50        |
| 1   | ruana | lana     | 50        |

Tabla de Componentes

Nombre de la Pieza: Ruana Colcha retazos      Referencia: M05-039-019      ESC. X:X      Hoja No. N/p  
Oficio: tejeduría      Técnica: De guanga      Materia Prima: lana industrial e hilo "Guajiro"

Especificaciones Técnicas: se urden los hilos y lanas en la guanga, se reliza el tejido con trama en lana.  
los flecos quedan enteros o en argolla

|                 |  |                            |              |              |                      |
|-----------------|--|----------------------------|--------------|--------------|----------------------|
| Color: tierras  | Capacidad de Producción / mes: 40 unidades | Dimensiones Generales (mm) |              |              |                      |
| Peso (gr.): 970 | Precio Unitario: 97000                     | Precio por mayor: 87300    | Largo: 184cm | Ancho: 80 cm | Alto:      Diámetro: |

|  |   |
|--|---|
| Artesano: Alvaro Chiran                | Teléfono: 313 657 5883  |
| Grupo o Taller: Grupo artesanal Macote | Departamento: Nariño      Municipio: Cumbal   |
| Certificado Hecho a Mano Si No X       | Localidad <input type="checkbox"/> Vereda <input type="checkbox"/> Resguardo <input type="checkbox"/> |

Observaciones: Se elabora en diferentes combinaciones y tallas

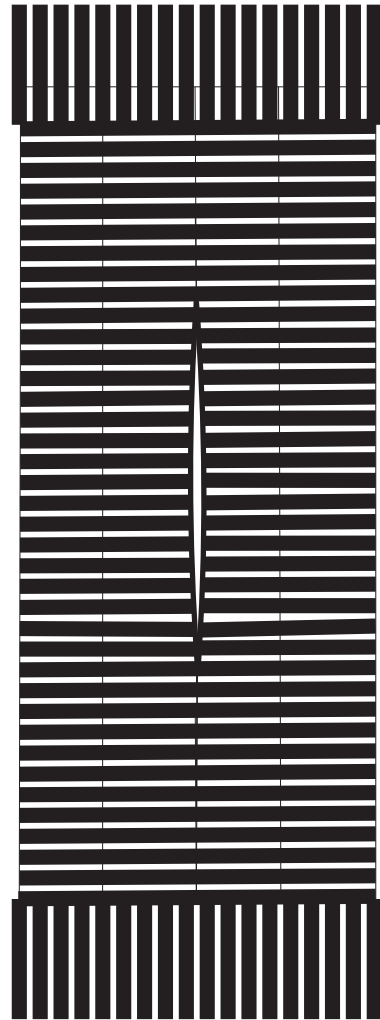
|                                    |  |
|------------------------------------|--|
| Responsable: Sonia Calvache Dueñas | Dibujante: Sonia Calvache Dueñas   |
| Aprobado por:                      | Fecha: octubre 2012      Referente(s) <input type="checkbox"/> Línea <input checked="" type="checkbox"/> Muestra <input type="checkbox"/> <input type="checkbox"/> |



Ficha de Producto y Planos Técnicos  
Carta

CODIGO: FORDES 14A V02

FECHA: 08/12/2011



| No. | Pieza        | Material | Cant. o % |
|-----|--------------|----------|-----------|
|     |              | orlon    | 50        |
| 1   | chal bufanda | lana     | 50        |

Tabla de Componentes

Nombre de la Pieza: Chal bufanda colcha retazos      Referencia: M05-031-020      ESC. X:X      Hoja No. N/p  
Oficio: tejeduría      Técnica: De guanga      Materia Prima: lana industrial e hilo "Guajiro"

Especificaciones Técnicas: se urden los hilos y lanas en la guanga, se realiza el tejido con trama en lana.  
los flecos quedan enteros o en argolla

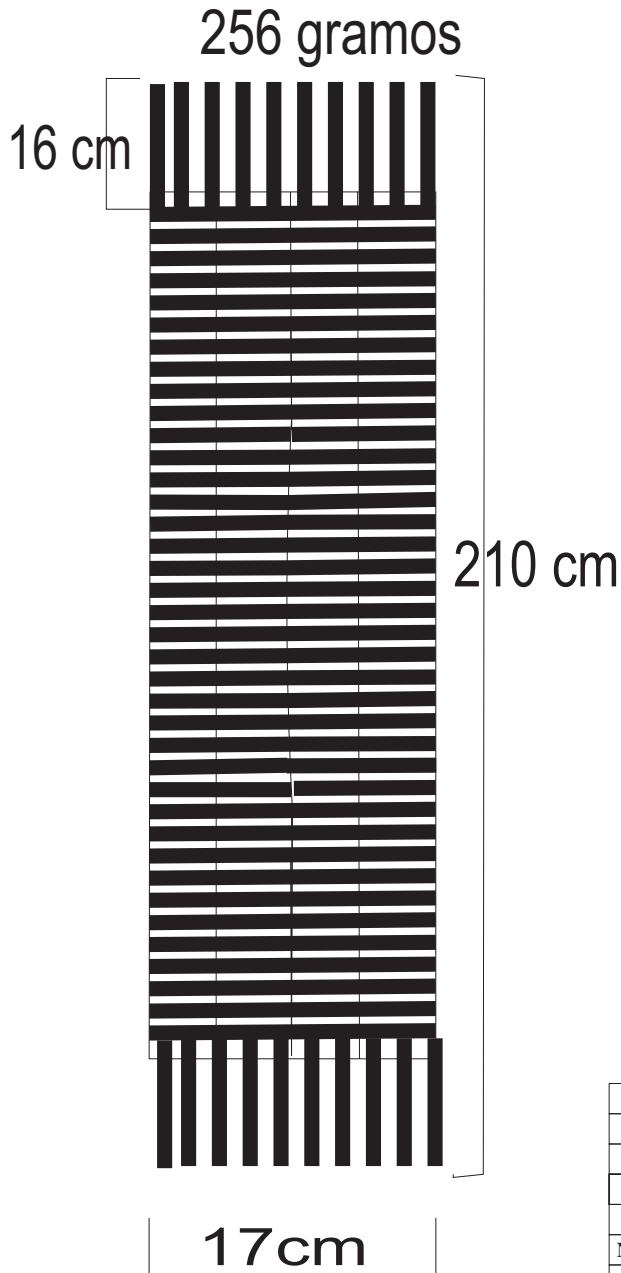
Color: tierras      Capacidad de Producción / mes: 20 unidades      Dimensiones Generales (mm)  
Peso (gr.): 390      Precio Unitario: 67000      Precio por mayor: 60300      Largo: 180 cm      Ancho: 32 cm      Alto:      Diámetro:

Artesano: Beatriz Cuaical      Teléfono:      Grupo o Taller: Grupo artesanal Macote      Departamento: Nariño      Municipio: Cumbal  
Certificado Hecho a Mano Si No X      Localidad  Vereda  Resguardo

Observaciones: Se elabora en diferentes combinaciones y tallas

Responsable: Sonia Calvache Dueñas      Dibujante: Sonia Calvache Dueñas  
Aprobado por:      Fecha: octubre 2012      Referente(s)  Línea  Muestra

Terminada   
En proceso



| No. | Pieza   | Material | Cant. o % |
|-----|---------|----------|-----------|
|     |         | orlon    | 50        |
| 1   | bufanda | lana     | 50        |

Tabla de Componentes

Nombre de la Pieza: bufanda colcha retazos Referencia: M05-023-021 ESC. X:X Hoja No. N/p

Oficio: tejeduría Técnica: De guanga Materia Prima: lana industrial e hilo "Guajiro"

Especificaciones Técnicas: se urden los hilos y lanas en la guanga, se realiza el tejido con trama en lana.  
los flecos quedan enteros o en argolla

Color: tierras Capacidad de Producción / mes: 10 unidades Dimensiones Generales (mm)

Peso (gr.): 256 Precio Unitario: 40000 Precio por mayor: 36000 Largo: 210 cm Ancho: 17 cm Alto: Diámetro:

Artesano: Gloria Puerres Teléfono:

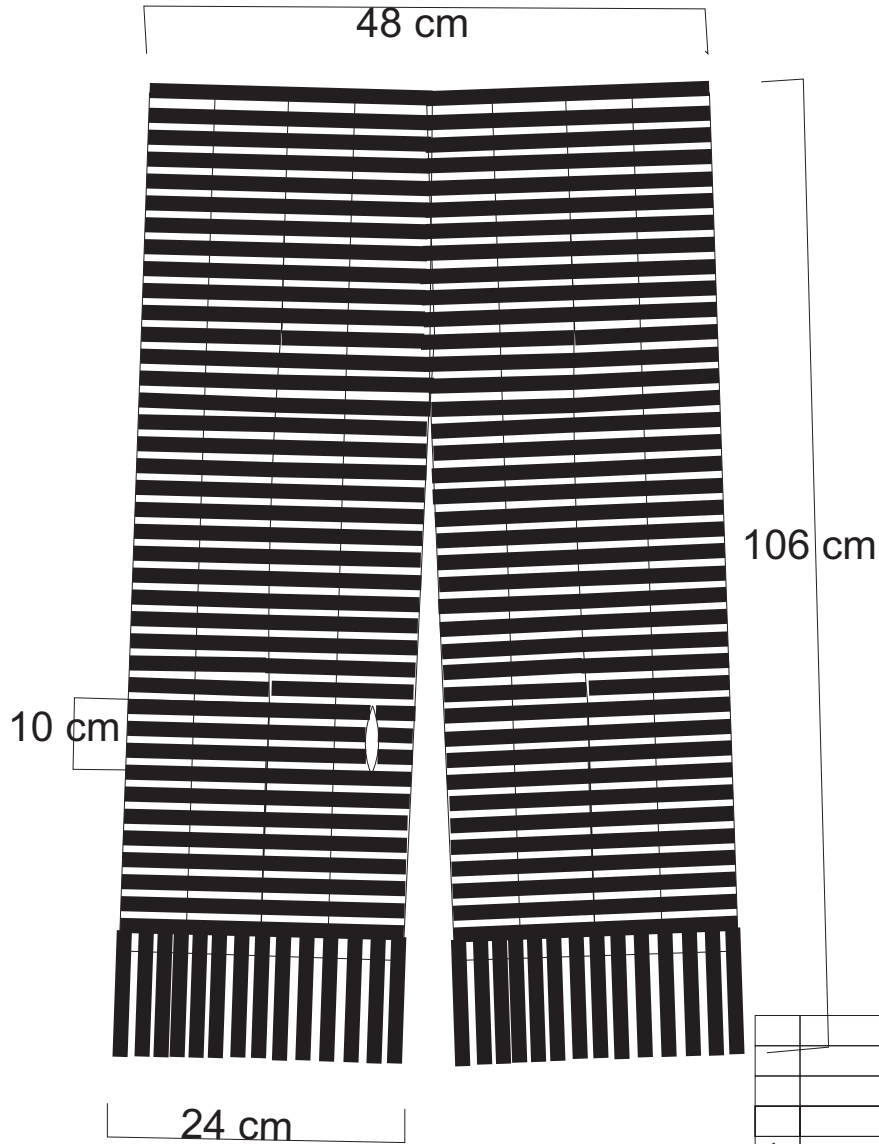
Grupo o Taller: Grupo artesanal Macote Departamento: Nariño Municipio: Cumbal

Certificado Hecho a Mano Si No X Localidad  Vereda  Resguardo

Observaciones: Se elabora en diferentes combinaciones y tallas

Responsable: Sonia Calvache Dueñas Dibujante: Sonia Calvache Dueñas

Aprobado por: Fecha: octubre 2012 Referente(s)  Línea  Muestra



| No. | Pieza             | Material | Cant. o % |
|-----|-------------------|----------|-----------|
|     |                   | orlon    | 50        |
| I   | poncho horizontal | lana     | 50        |

Tabla de Componentes

Nombre de la Pieza: poncho horizontal colcha retazos Referencia: M05-021-022 ESC. X:X Hoja No. N/p

Oficio: tejeduría Técnica: De guanga Materia Prima: lana industrial e hilo "Guajiro"

Especificaciones Técnicas: se urden los hilos y lanas en la guanga, se reliza el tejido con trama en lana.  
los flecos quedan enteros o en argolla

Color: tierras Capacidad de Producción / mes: 10 unidades Dimensiones Generales (mm)

Peso (gr.): 391 Precio Unitario: 67000 Precio por mayor: 60300 Largo: 106 cm Ancho: 24 cm Alto: Diámetro:

Artesano: Nubia Alpala Teléfono:

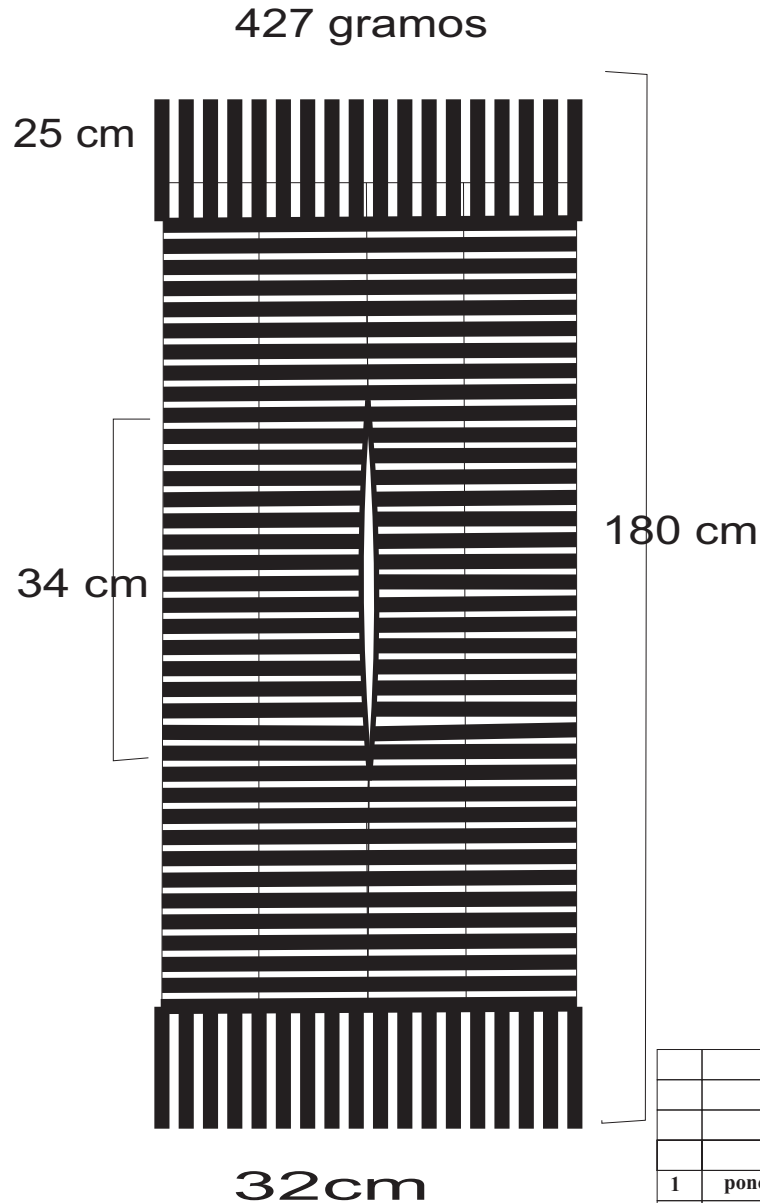
Grupo o Taller: Grupo artesanal Macote Departamento: Nariño Municipio: Cumbal

Certificado Hecho a Mano Si No X Localidad  Vereda  Resguardo

Observaciones: Se elabora en diferentes combinaciones y tallas

Responsable: Sonia Calvache Dueñas Dibujante: Sonia Calvache Dueñas

Aprobado por: Fecha: octubre 2012 Referente(s)  Línea  Muestra



| No. | Pieza  | Material | Cant. o % |
|-----|--------|----------|-----------|
|     |        | orlon    | 50        |
| 1   | poncho | lana     | 50        |

Tabla de Componentes

Nombre de la Pieza: poncho colcha retazos Referencia: M05-016-023 ESC. X:X Hoja No. N/p

Oficio: tejeduría Técnica: De guanga Materia Prima: lana industrial e hilo "Guajiro"

Especificaciones Técnicas: se urden los hilos y lanas en la guanga, se realiza el tejido con trama en lana.  
los flecos quedan enteros o en argolla

Color: tierras Capacidad de Producción/mes: 20 unidades Dimensiones Generales (mm)

Peso (gr.): 427 Precio Unitario 60000: Precio por mayor: 54000 Largo: 180 cm Ancho: 32 cm Alto: Diámetro:

Artesano: Miriam Alpala Teléfono:

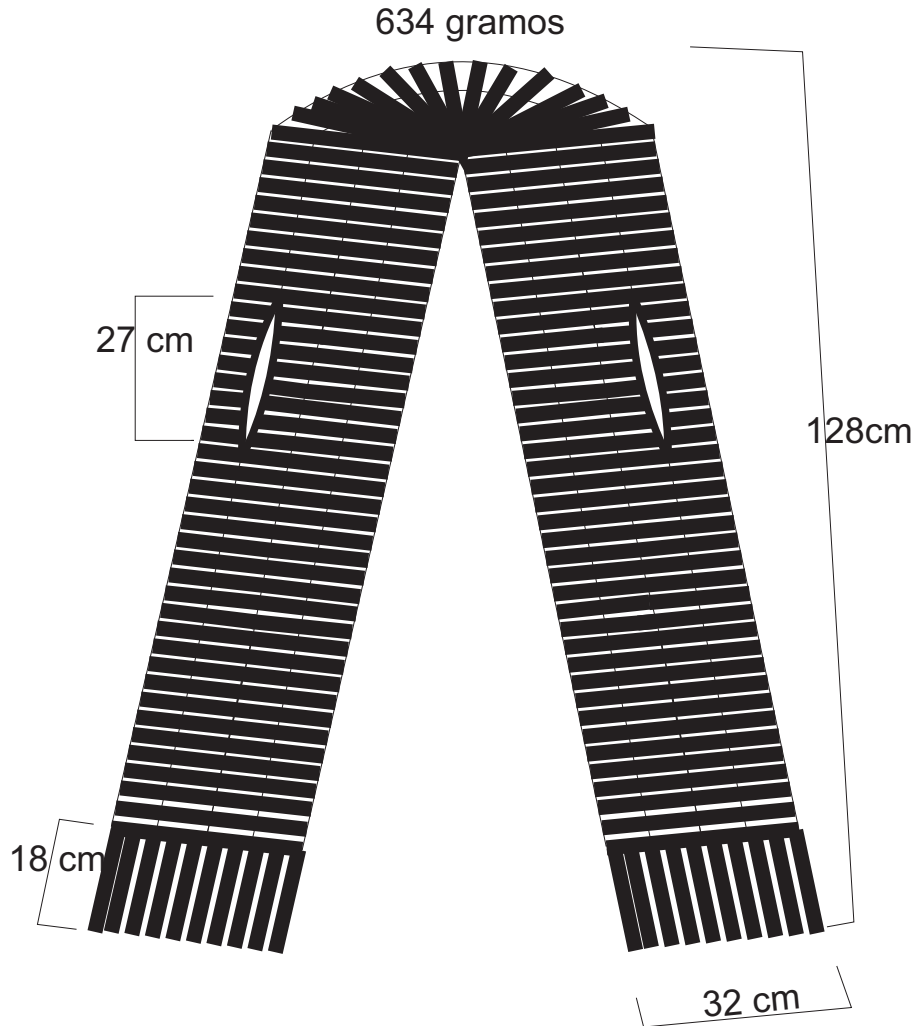
Grupo o Taller: Grupo artesanal Macote Departamento: Nariño Municipio: Cumbal

Certificado Hecho a Mano Si No X Localidad  Vereda  Resguardo

Observaciones: Se elabora en diferentes combinaciones y tallas

Responsable: Sonia Calvache Dueñas Dibujante: Sonia Calvache Dueñas

Aprobado por: Fecha: octubre 2012 Referente(s)  Línea  Muestra



| No. | Pieza      | Material | Cant. o % |
|-----|------------|----------|-----------|
|     |            | orlon    | 50        |
| 1   | chal largo | lana     | 50        |

Tabla de Componentes

Nombre de la Pieza: chal largo colcha retazos Referencia: M05-09-024 ESC. X:X Hoja No. N/p

Oficio: tejeduría Técnica: De guanga Materia Prima: lana industrial e hilo "Guajiro"

Especificaciones Técnicas: se urden los hilos y lanas en la guanga, se realiza el tejido con trama en lana.  
los flecos quedan enteros o en argolla

Color: tierras Capacidad de Producción/mes: 20 unidades Dimensiones Generales (mm)

Peso (gr.): 634 Precio Unitario: 97000 Precio por mayor: 87300 Largo: 128 cm Ancho: 32 cm Alto: Diámetro:

Artesano: Luis Humberto Alpala Teléfono: 314 838 7007

Grupo o Taller: Grupo artesanal Macote Departamento: Nariño Municipio: Cumbal

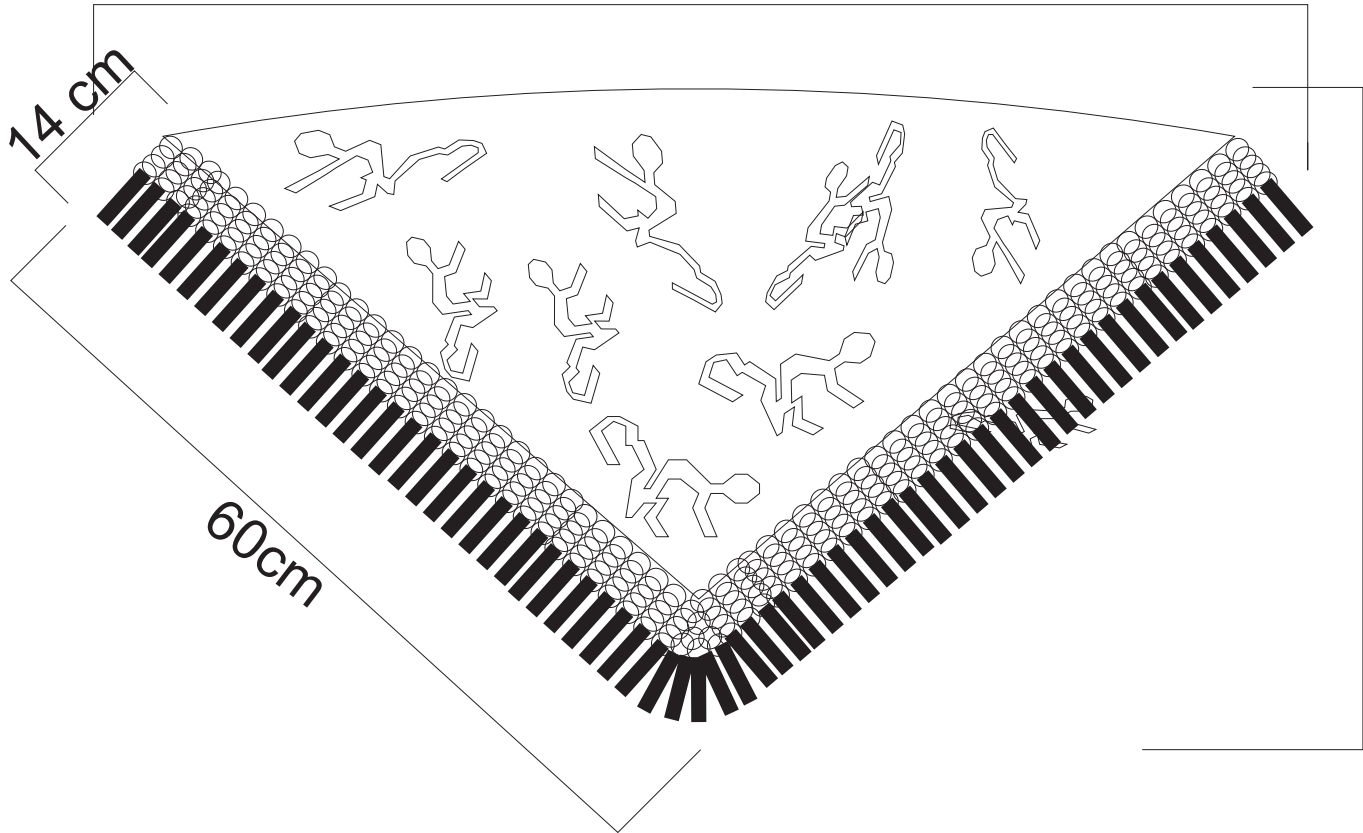
Certificado Hecho a Mano Si No X Localidad  Vereda  Resguardo

Observaciones: Se elabora en diferentes combinaciones y tallas

Responsable: Sonia Calvache Dueñas Dibujante: Sonia Calvache Dueñas

Aprobado por: Fecha: octubre 2012 Referente(s)  Línea  Muestra

120 cm



44 cm

| No.                  | Pieza | Material | Cant. o % |
|----------------------|-------|----------|-----------|
| 1                    | chal  | lana     | 100       |
| Tabla de Componentes |       |          |           |

Nombre de la Pieza: chal corto micos Referencia: M05-025-05 ESC. X:X Hoja No. N/p

Oficio: tejeduría Técnica: crochet Materia Prima: lana y broche metalico

Especificaciones Técnicas: se teje en crochet en medio punto las figuras de los micos en la dimension requerida formando el triangulo del chal. Se adicionan flecos y se sujeta con broche metalico en forma de mico

Color: variado Capacidad de Producción/mes: 15 unidades Dimensiones Generales (mm)

Peso (gr.): 170 Precio Unitario: 66000 Precio por mayor: 59400 Largo: Ancho: Alto: Diámetro:

Artesano: Milena Irua Teléfono: 312 703 6704 Largo: 120 cm Ancho: 44cm Alto: 44cm Diámetro:

Grupo o Taller: Grupo artesanal Macote Departamento: Nariño Municipio: Cumbal

Certificado Hecho a Mano Si No X Localidad  Vereda  Resguardo

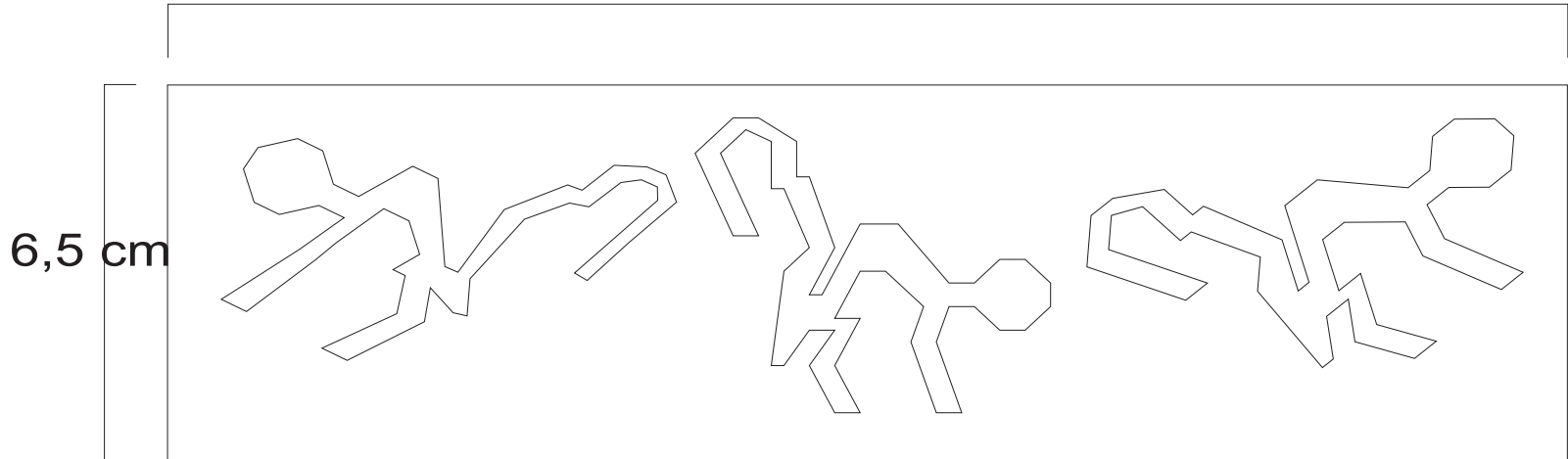
Observaciones: Se elabora en diferentes figuras precolombinas, dimensiones y colores variados

Responsable: Sonia Calvache Dueñas Dibujante: Sonia Calvache Dueñas

Aprobado por: Fecha: octubre/2012 Referente(s)  Línea  Muestra



20 cm



| No.                  | Pieza  | Material | Cant. o % |
|----------------------|--------|----------|-----------|
| 2                    | broche | metal    | 10        |
| 1                    | tejido | lana     | 90        |
| Tabla de Componentes |        |          |           |

Nombre de la Pieza: Brazaletes pulsera micos      Referencia: M05-025-04      ESC. X:X      Hoja No. N/p  
Oficio: tejeduria      Técnica: crochet      Materia Prima: lana y broche metalico

Especificaciones Técnicas: se teje en crochet en medio punto las figuras de los micos en la dimensión requerida. se sujeta con broche metálico en forma de mico

|                |  |                            |        |        |       |           |
|----------------|--|----------------------------|--------|--------|-------|-----------|
| Color: variado | Capacidad de Producción/mes: 20 unidades | Dimensiones Generales (mm) |        |        |       |           |
| Peso (gr.): 9  | Precio Unitario: 13000                   | Precio por mayor: 11700    | Largo: | Ancho: | Alto: | Diámetro: |
|                |  |                            | 20 cm  | 6.5 cm |       |           |

Artesano: Milena Irua      Teléfono: 312 703 6704

Grupo o Taller: Grupo artesanal Macote      Departamento: Nariño      Municipio: Cumbal

Certificado Hecho a Mano Si No X      Localidad  Vereda  Resguardo

Observaciones: Se elabora en diferentes figuras precolombinas, dimensiones y colores variados

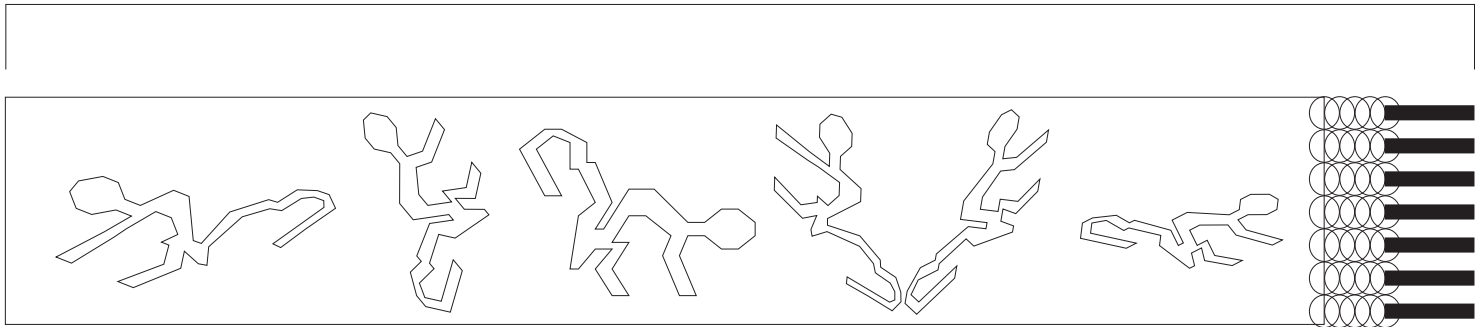
Responsable: Sonia Calvache Dueñas      Dibujante: Sonia Calvache Dueñas

Aprobado por:      Fecha: octubre/2012      Referente(s)  Línea  Muestra

Terminada   
En proceso

112 cm

10 cm



| No.                  | Pieza  | Material | Cant. o % |
|----------------------|--------|----------|-----------|
| 2                    | broche | metal    | 10        |
| 1                    | chal   | lana     | 90        |
| Tabla de Componentes |        |          |           |

Nombre de la Pieza: cinturón faja micos Referencia: M05-025-06 ESC. X:X Hoja No. N/p

Oficio: tejeduría Técnica: crochet Materia Prima: lana y broche metálico

Especificaciones Técnicas: se teje en crochet en medio punto las figuras de los micos en la dimensión requerida. se sujeta con broche metálico en forma de mico

Color: variado Capacidad de Producción/mes: 20 unidades Dimensiones Generales (mm)

Peso (gr.): 70 Precio Unitario: 28000 Precio por mayor: 25200 Largo: 112 Ancho: Alto 10 cm Diámetro:

Artesano: Milena Irua Teléfono: 312 703 6704

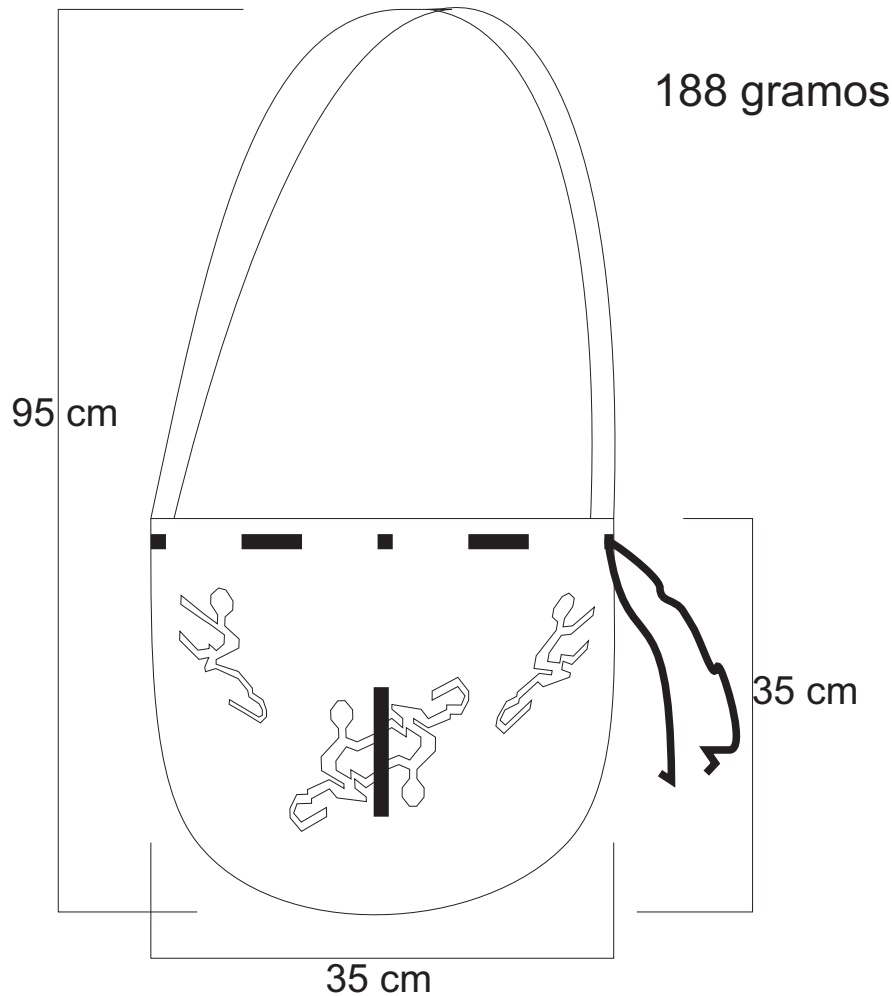
Grupo o Taller: Grupo artesanal Macote Departamento: Nariño Municipio: Cumbal

Certificado Hecho a Mano Si No X Localidad  Vereda  Resguardo

Observaciones: Se elabora en diferentes figuras precolombinas, dimensiones y colores variados

Responsable: Sonia Calvache Dueñas Dibujante: Sonia Calvache Dueñas

Aprobado por: Fecha: octubre/2012 Referente(s)  Línea  Muestra



| No. | Pieza | Material | Cant. o % |
|-----|-------|----------|-----------|
| 1   | bolso | lana     | 100       |

Tabla de Componentes

Nombre de la Pieza: mochila micos Referencia: M05-025-08 ESC. X:X Hoja No. N/p

Oficio: tejeduría Técnica: crochet Materia Prima: lana, tela de forro, gancho y retal de madera

Especificaciones Técnicas: se teje en crochet en medio punto las figuras de los micos en la dimensión requerida. En la parte superior se pasa un cordón para ajustar

Color: variado Capacidad de Producción/mes: 20 unidades Dimensiones Generales (mm)

Peso (gr.): 188 Precio Unitario: 60000 Precio por mayor: 54000 Largo: 35cm Ancho: 35cm Alto Diámetro:

Artesano: Milena Irua Teléfono: 312 703 6704

Grupo o Taller: Grupo artesanal Macote Departamento: Nariño Municipio: Cumbal

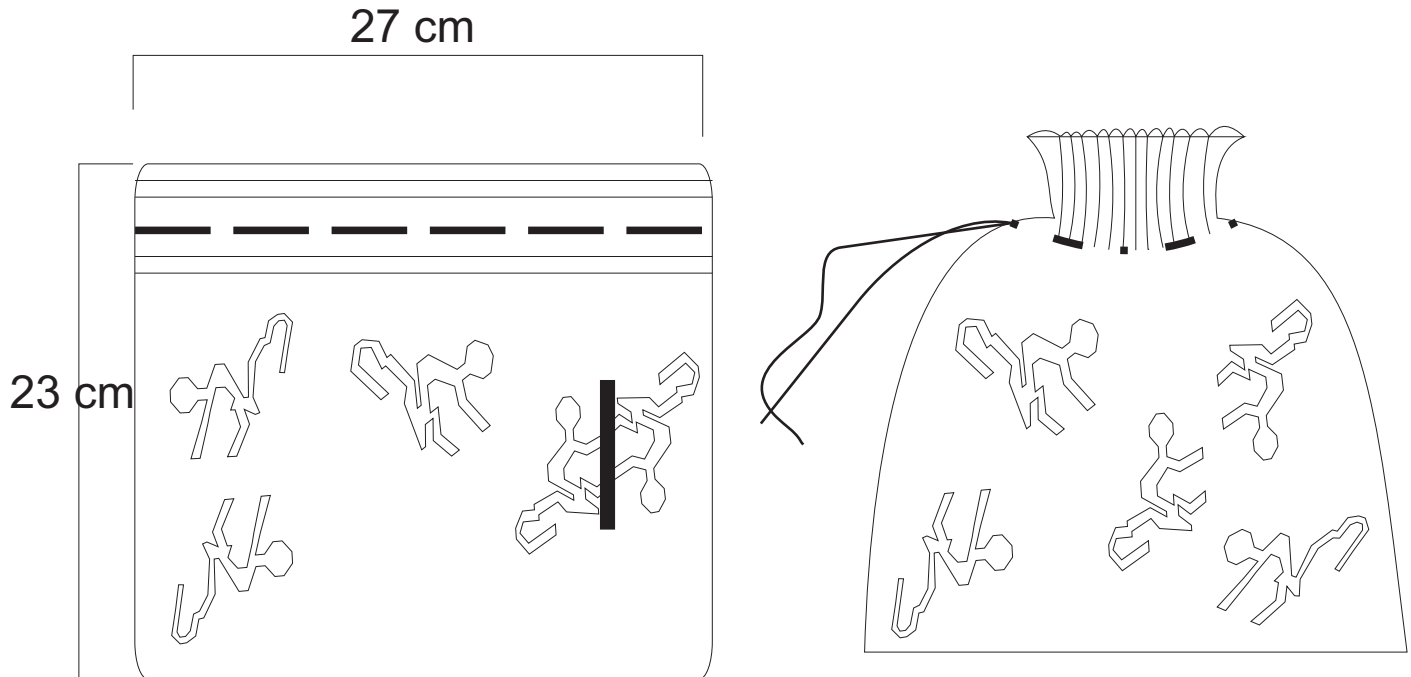
Certificado Hecho a Mano Si No X Localidad  Vereda  Resguardo

Observaciones: Se elabora en diferentes figuras precolombinas, dimensiones y colores variados

Responsable: Sonia Calvache Dueñas Dibujante: Sonia Calvache Dueñas

Aprobado por: Fecha: octubre/2012 Referente(s)  Línea  Muestra

83 gramos



| No. | Pieza | Material | Cant. o % |
|-----|-------|----------|-----------|
| 1   | gorro | lana     | 90        |

Tabla de Componentes

Nombre de la Pieza: gorro micos Referencia: M05-025-07 ESC. X:X Hoja No. N/p

Oficio: tejeduría Técnica: crochet Materia Prima: lana hilada industrialmente

Especificaciones Técnicas: se inicia el tejido en crochet en medio punto en forma circular con un diámetro aproximado de 50 cm (según talla) y se finaliza con el mismo diámetro y en este extremo se cierra con cordón en lana formando así el gorro

Color: variado Capacidad de Producción/mes: 20 unidades Dimensiones Generales (mm)

Peso (gr.): 83 Precio Unitario: 37000 Precio por mayor: 33300 Largo: Ancho: 27cm Alto: 23 cm Diámetro:

Artesano: Milena Irua Teléfono: 312 703 6704

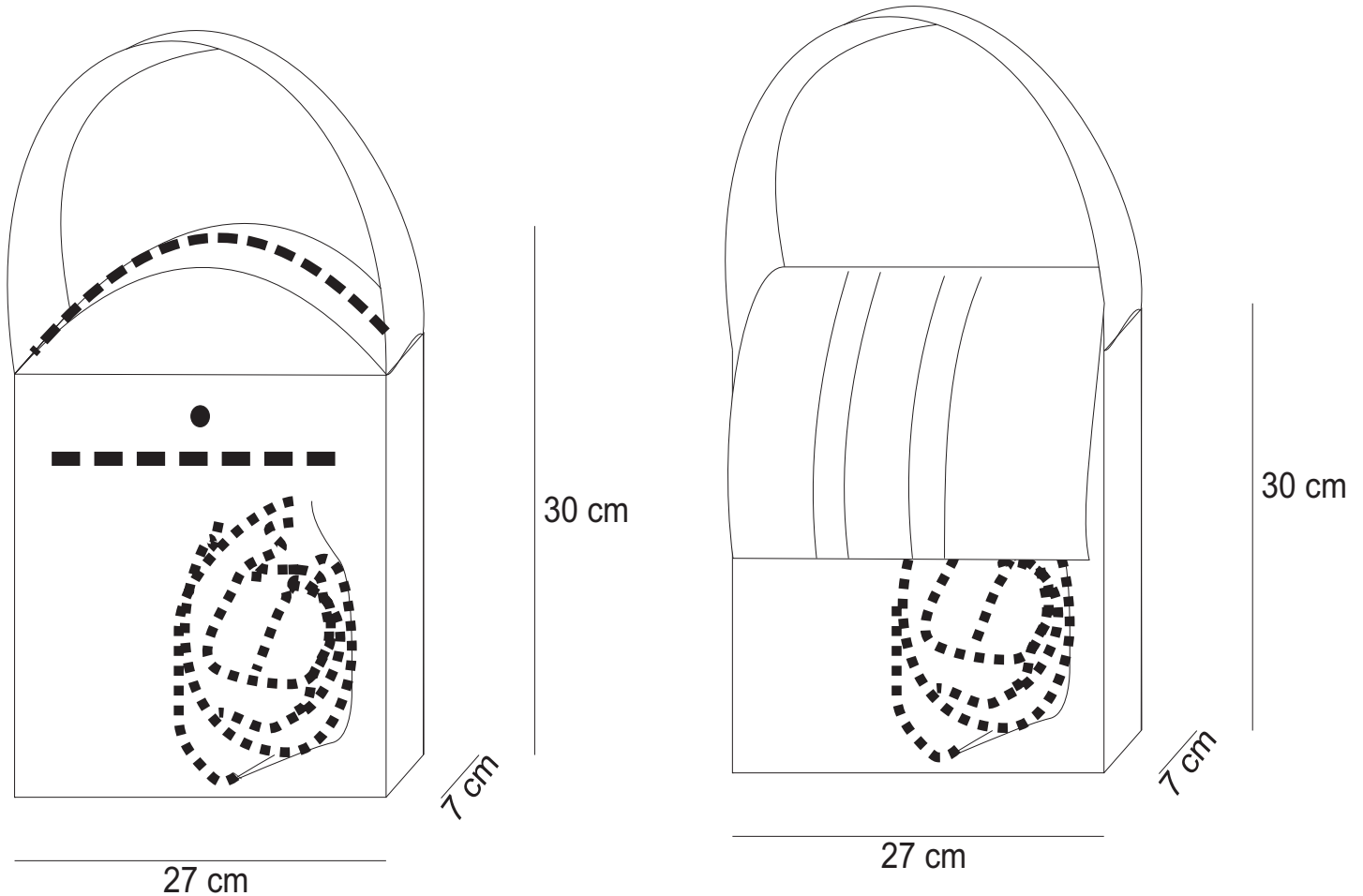
Grupo o Taller: Grupo artesanal Macote Departamento: Nariño Municipio: Cumbal

Certificado Hecho a Mano Si No X Localidad  Vereda  Resguardo

Observaciones: Se elabora en diferentes figuras precolombinas, dimensiones y colores variados

Responsable: Sonia Calvache Dueñas Dibujante: Sonia Calvache Dueñas

Aprobado por: Fecha: octubre/2012 Referente(s)  Línea  Muestra



|                      |            |                |           |
|----------------------|------------|----------------|-----------|
| 5                    | reata      | algodon        | 10        |
| 4                    | forro      | hilo sintetico | 20        |
| 3                    | estructura | caucho espuma  | 20        |
| 2                    | tela       | hilo sintetico | 20        |
| 1                    | tejido     | hilo guajiro   | 30        |
| No.                  | Pieza      | Material       | Cant. o % |
| Tabla de Componentes |            |                |           |

Nombre de la Pieza: bolso tapa repollo morado      Referencia: M06-011-030      ESC. X:X      Hoja No. N/p  
Oficio: confeccion      Técnica: de armado      Materia Prima: Hilo "Guajiro", tela industria y reata.l

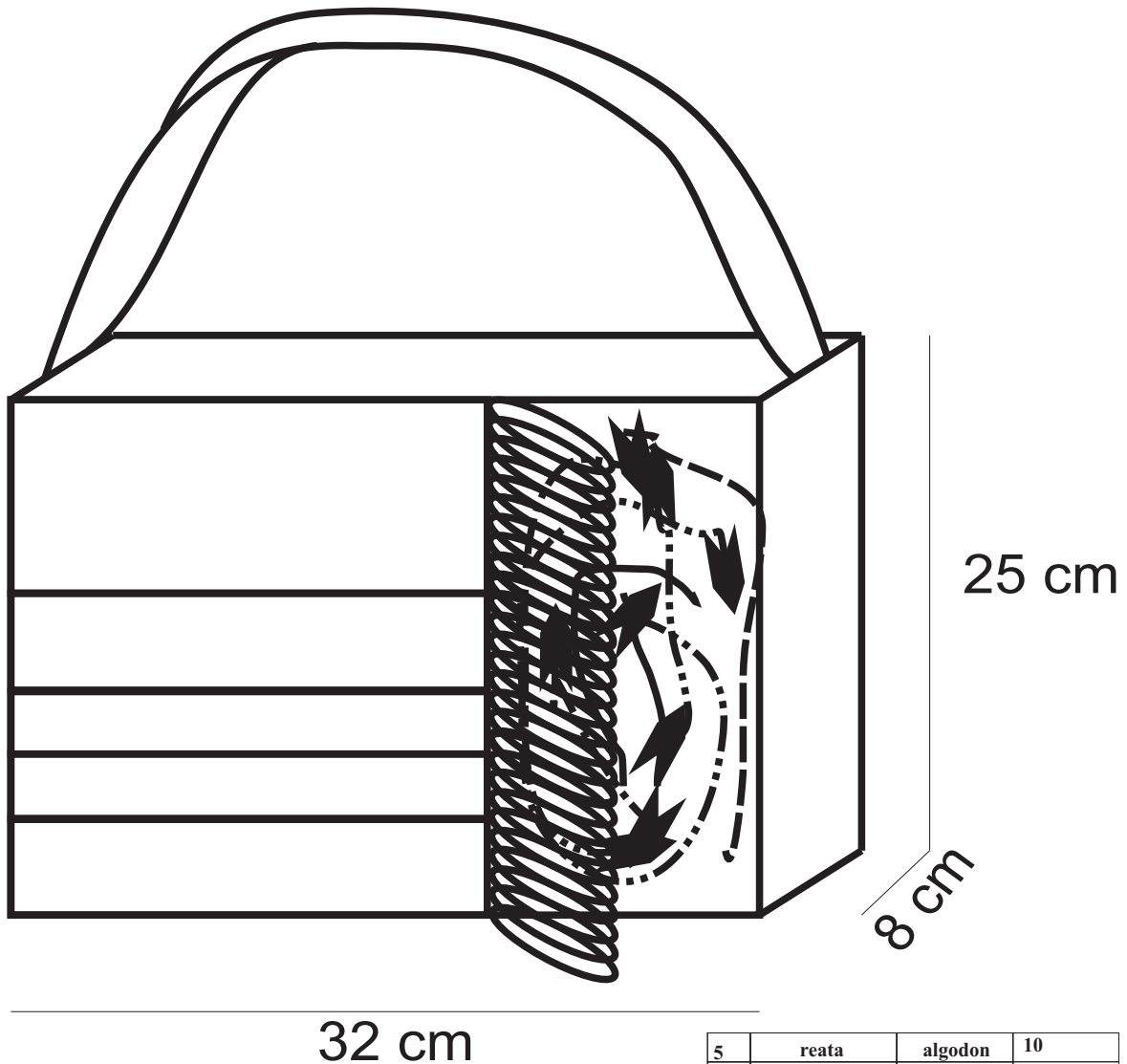
Especificaciones Técnicas: Se teje la tela en guanga sobre medida, luego se arma las piezas de tela industrial segun molderia. Para estructura se usa caucho espuma. El grafico del repollo cosido a maquina.

|                    |  |                            |        |              |
|--------------------|--|----------------------------|--------|--------------|
| Color: Gama fucsia | Capacidad de Producción/mes: 20 unidades | Dimensiones Generales (mm) |        |              |
| Peso (gr.): 573    | Precio Unitario: 76000                   | Precio por mayor: 68400    | Largo: | Ancho: 27 cm |
|                    |  |                            |        | Alto: 30     |
|                    |  |                            |        | Diámetro:    |

|  |   |                     |  |
|--|---|---------------------|--|
| Artesano: Fanny Tapia                    | Teléfono: 3156158545  |                     |  |
| Grupo o Taller: Grupo artesanal Papialpa | Departamento: Nariño  | Municipio: Pupiales |  |
| Certificado Hecho a Mano Si No X         | Localidad <input type="checkbox"/> Vereda <input type="checkbox"/> Resguardo <input type="checkbox"/> |                     |  |

Observaciones: Se elabora en diferentes dimensiones y colores

|                                    |                                  |  |                          |
|------------------------------------|----------------------------------|--|--------------------------|
| Responsable: Sonia Calvache Dueñas | Dibujante: Sonia Calvache Dueñas |  |                          |
| Aprobado por:                      | Fecha: octubre/2012              | Referente(s) <input type="checkbox"/> Línea <input checked="" type="checkbox"/> Muestra <input type="checkbox"/> | <input type="checkbox"/> |



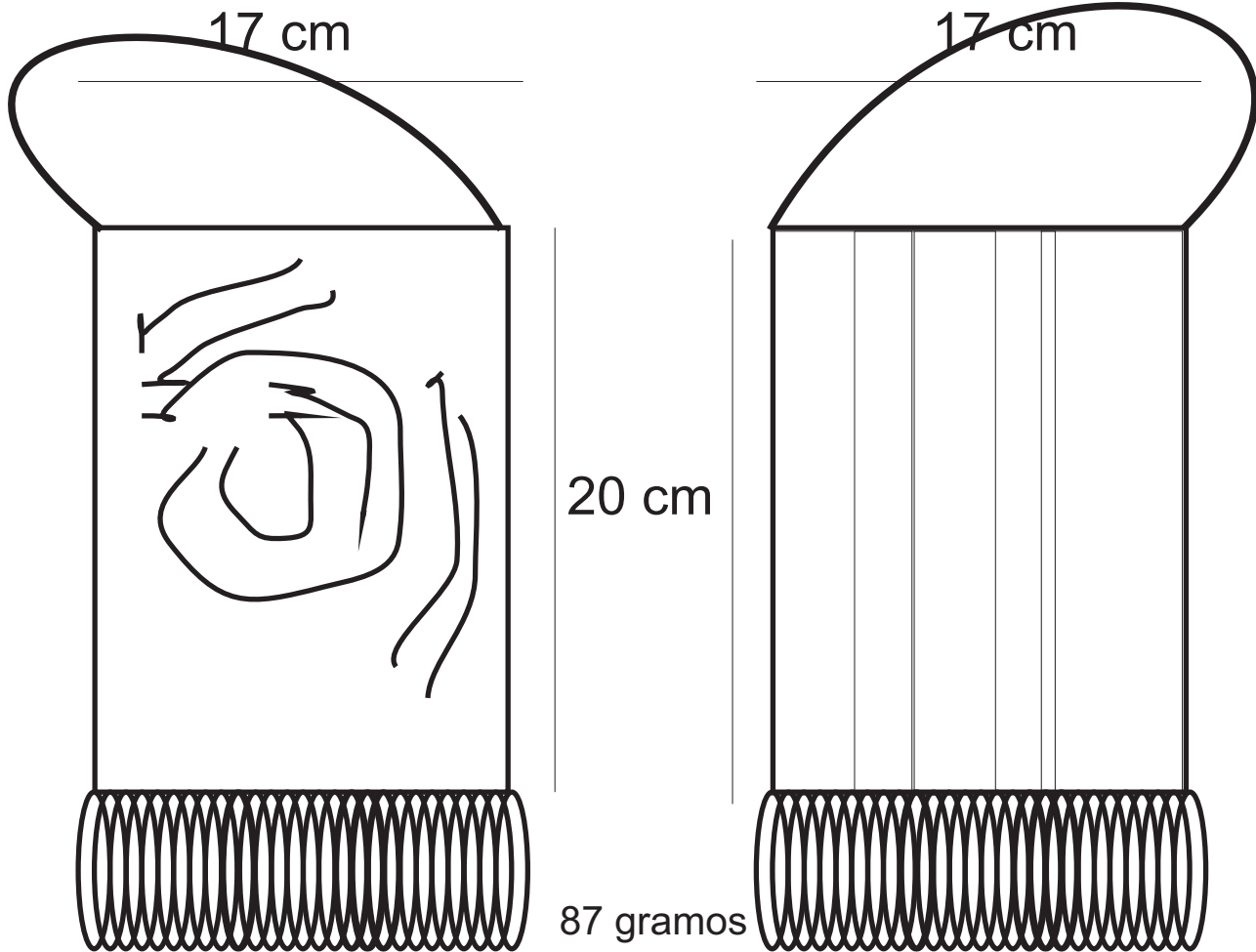
|                      |            |                |           |
|----------------------|------------|----------------|-----------|
| 5                    | reata      | algodon        | 10        |
| 4                    | forro      | hilo sintetico | 20        |
| 3                    | estructura | caucho espuma  | 20        |
| 2                    | tela       | hilo sintetico | 20        |
| 1                    | tejido     | hilo guajiro   | 30        |
| No.                  | Pieza      | Material       | Cant. o % |
| Tabla de Componentes |            |                |           |

|  |                         |   |              |
|--|-------------------------|---|--------------|
| Nombre de la Pieza: bolso horizontal repollo morado  | Referencia: M06-011-031 | ESC. X:X  | Hoja No. N/p |
| Oficio: confeccion   | Técnica: de armado      | Materia Prima: Hilo "Guajiro", tela industria y reata |              |
| Especificaciones Técnicas: Se teje la tela en guanga sobre medida, luego se arma las piezas de tela industrial segun molderia. |                         |   |              |
|  |                         |   |              |

|  |  |   |              |                     |
|--|--|---|--------------|---------------------|
| Color: Gama fucsia                       | Capacidad de Producción/mes: 20 unidades | Dimensiones Generales (mm)  |              |                     |
| Peso (gr.): 548                          | Precio Unitario: 64000                   | Precio por mayor: 57600   | Largo: 32 cm | Alto: 25 cm         |
| Artesano: Fanny Tapia                    |  | Teléfono: 3156158545  |              |                     |
| Grupo o Taller: Grupo artesanal Papialpa |  | Departamento: Nariño  |              | Municipio: Pupiales |
| Certificado Hecho a Mano Si No X         |  | Localidad <input type="checkbox"/> Vereda <input type="checkbox"/> Resguardo <input type="checkbox"/> |              |                     |

Observaciones: Se elabora en diferentes dimensiones y colores

|                                    |                                  |   |                                     |
|------------------------------------|----------------------------------|---|-------------------------------------|
| Responsable: Sonia Calvache Dueñas | Dibujante: Sonia Calvache Dueñas | Terminada <input type="checkbox"/>  | En proceso <input type="checkbox"/> |
| Aprobado por:                      | Fecha: octubre/2012              | Referente(s) <input type="checkbox"/> Línea <input checked="" type="checkbox"/> | Muestra <input type="checkbox"/>    |



| No. | Pieza  | Material       | Cant. o % |
|-----|--------|----------------|-----------|
| 4   | reata  | algodon        | 20        |
| 3   | forro  | hilo sintetico | 20        |
| 2   | tela   | hilo sintetico | 20        |
| 1   | tejido | hilo guajiro   | 30        |

Tabla de Componentes

Nombre de la Pieza: bolso terciado repollo morado      Referencia: M06-09-032      ESC. X:X      Hoja No. N/p  
Oficio: confeccion      Técnica: de armado      Materia Prima: Hilo "Guajiro", tela industria y reata

Especificaciones Técnicas: Se teje la tela en guanga sobre medida, luego se arma las piezas de tela industrial segun molderia. para estructura se usa caucho espuma. Hay grafico de repollo cosido a maquina

|                    |  |                            |        |        |       |           |
|--------------------|--|----------------------------|--------|--------|-------|-----------|
| Color: Gama fucsia | Capacidad de Producción/mes: 20 unidades | Dimensiones Generales (mm) |        |        |       |           |
| Peso (gr.):87      | Precio Unitario:29000                    | Precio por mayor:26100     | Largo: | Ancho: | Alto: | Diámetro: |
|                    |  |                            |        | 17cm   | 20    |           |

Artesano: Yanira Rojas      Teléfono:310 833 7963

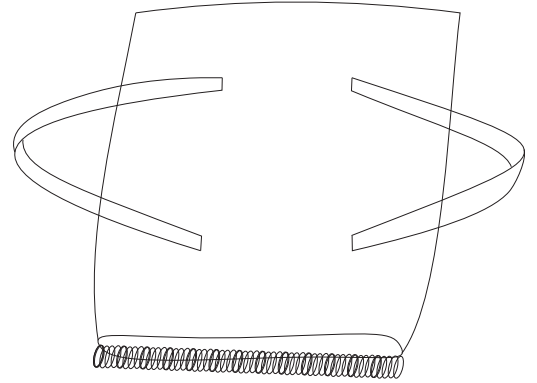
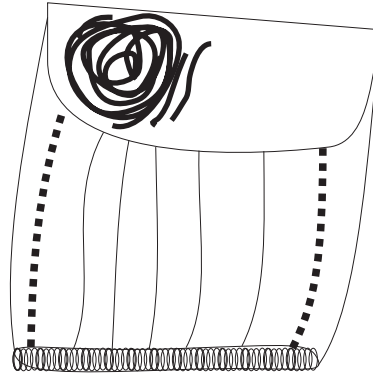
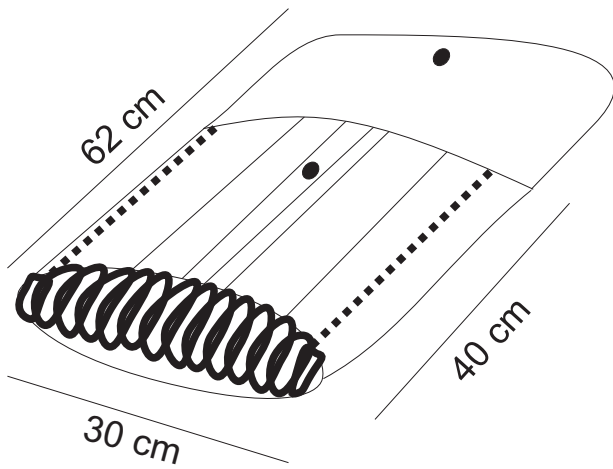
Grupo o Taller: Grupo artesanal Papialpa      Departamento: Nariño      Municipio: Pupiales

Certificado Hecho a Mano Si No X      Localidad  Vereda  Resguardo

Observaciones: Se elabora en diferentes dimensiones y colores

Responsable: Sonia Calvache Dueñas      Dibujante: Sonia Calvache Dueñas

Aprobado por:      Fecha: octubre/2012      Referente(s)  Línea  Muestra



700 gramos

|                      |            |                |           |
|----------------------|------------|----------------|-----------|
| 5                    | reata      | algodon        | 10        |
| 4                    | forro      | hilo sintetico | 15        |
| 3                    | estructura | caucho espuma  | 15        |
| 2                    | tela       | hilo sintetico | 20        |
| 1                    | tejido     | hilo guajiro   | 45        |
| No.                  | Pieza      | Material       | Cant. o % |
| Tabla de Componentes |            |                |           |

Nombre de la Pieza: tula repollo morado Referencia: M06-09-033 ESC. X:X Hoja No. N/p

Oficio: confeccion Técnica: de armado Materia Prima: Hilo "Guajiro", tela industrial y reata

Especificaciones Técnicas: Se teje la tela en guanga sobre medida, luego se arma las piezas de tela industrial segun molderia. para estructura se usa caucho espuma. Hay grafico de repollo cosido a maquina

Color: Gama fucsia Capacidad de Producción/mes: 10 unidades Dimensiones Generales (mm)

Peso (gr.): 700 Precio Unitario: Precio por mayor: Largo: Ancho: Alto: Diámetro:

Artesano: Yanira Rojas Teléfono: 310 833 7963

Grupo o Taller: Grupo artesanal Papialpa Departamento: Nariño Municipio: Pupiales

Certificado Hecho a Mano Si No X Localidad  Vereda  Resguardo

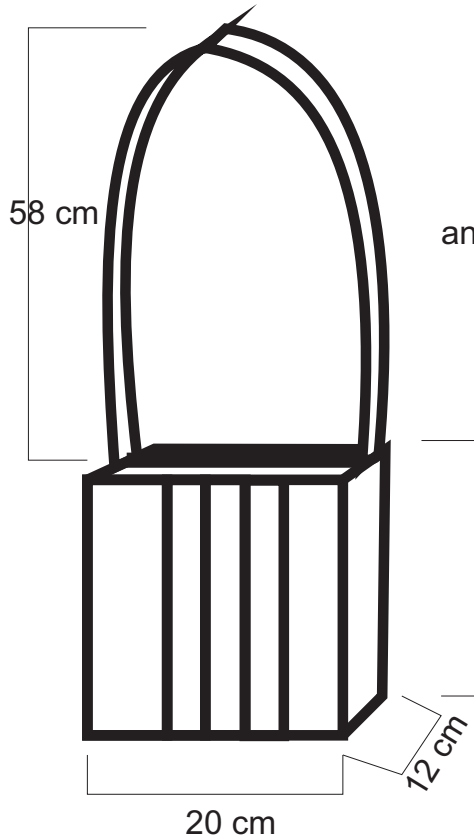
Observaciones: Se elabora en diferentes dimensiones y colores

Responsable: Sonia Calvache Dueñas Dibujante: Sonia Calvache Dueñas

Aprobado por: Fecha: octubre/2012 Referente(s)  Línea  Muestra

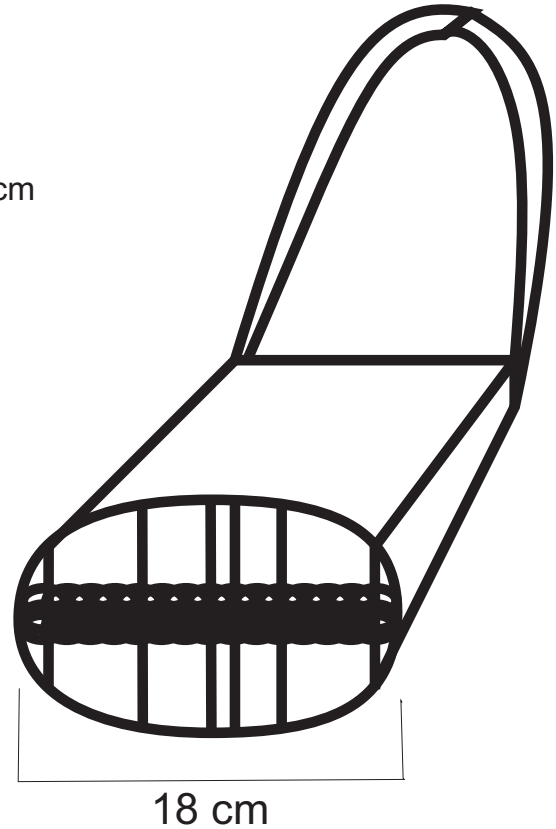


424 gramos



ancho de faja 4 cm

35 cm



|                      |            |                |           |
|----------------------|------------|----------------|-----------|
| 5                    | reata      | algodon        | 10        |
| 4                    | forro      | hilo sintetico | 20        |
| 3                    | estructura | caucho espuma  | 20        |
| 2                    | tejido     | hilo sintetico | 20        |
| 1                    | tejido     | hilo guajiro   | 30        |
| No.                  | Pieza      | Material       | Cant. o % |
| Tabla de Componentes |            |                |           |

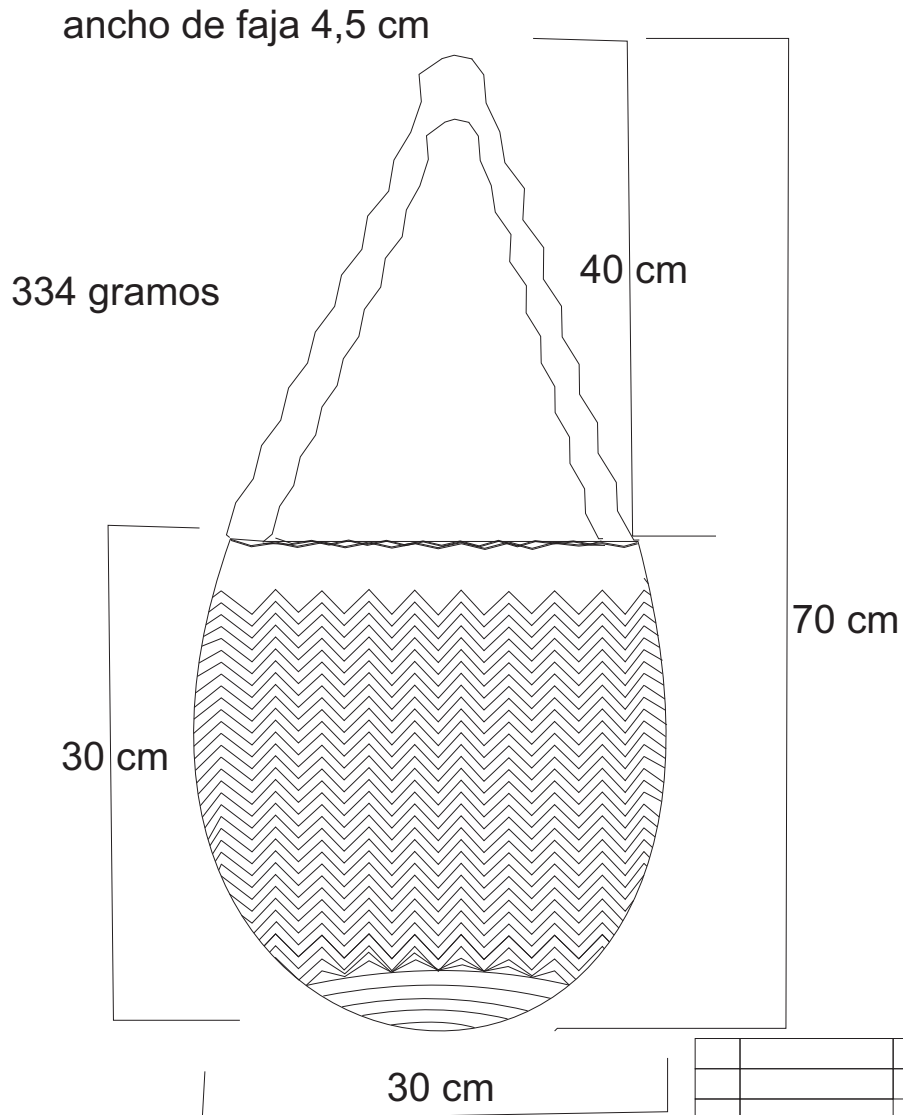
|  |                         |  |              |
|--|-------------------------|--|--------------|
| Nombre de la Pieza: Bolso redondo repollo morado | Referencia: M06-011-034 | ESC. X:X   | Hoja No. N/p |
| Oficio: confeccion                               | Técnica: de armado      | Materia Prima: Hilo "Guajiro", tela industrial y reata |              |

Especificaciones Técnicas: Se teje la tela en guanga sobre medida, luego se arma las piezas de tela industrial segun molderia. para estructura se usa caucho espuma. Hay grafico de repollo cosido a maquina

|  |  |                            |   |        |                     |
|--|--|----------------------------|---|--------|---------------------|
| Color: Gama fucsia                       | Capacidad de Producción/mes: 15 unidades | Dimensiones Generales (mm) |   |        |                     |
| Peso (gr.): 424                          | Precio Unitario: 64000                   | Precio por mayor: 57600    | Largo:  | Ancho: | Alto: 35 cm         |
|  |  |                            | Diámetro: 18 cm   |        |                     |
| Artesano: Fanny Tapia                    |  | Teléfono: 3156158545       |   |        |                     |
| Grupo o Taller: Grupo artesanal Papialpa |  |                            | Departamento: Nariño  |        | Municipio: Pupiales |
| Certificado Hecho a Mano Si No X         |  |                            | Localidad <input type="checkbox"/> Vereda <input type="checkbox"/> Resguardo <input type="checkbox"/> |        |                     |

Observaciones: Se elabora en diferentes dimensiones y colores

|                                    |                                  |   |                                     |
|------------------------------------|----------------------------------|---|-------------------------------------|
| Responsable: Sonia Calvache Dueñas | Dibujante: Sonia Calvache Dueñas | Terminada <input type="checkbox"/>  | En proceso <input type="checkbox"/> |
| Aprobado por:                      | Fecha: octubre/2012              | Referente(s) <input type="checkbox"/> Línea <input checked="" type="checkbox"/> | Muestra <input type="checkbox"/>    |



| No. | Pieza | Material     | Cant. o % |
|-----|-------|--------------|-----------|
| 2   |       | lana         | 40        |
| 1   | bolso | hilo guajiro | 60        |

Tabla de Componentes

Nombre de la Pieza: Bolso refajo      Referencia: M06-09-046      ESC. X:X      Hoja No. N/p  
Oficio: tejeduria      Técnica: crochet      Materia Prima: hilo "Guajiro" y lana

Especificaciones Técnicas: se inicia el tejido en punto bajo en base redondo. Se mezcla hilo y lana formando franjas en diferentes colores

Color: Variado      Capacidad de Producción/mes: 20 unidades      Dimensiones Generales (mm)

|                 |                        |                         |              |              |             |                 |
|-----------------|------------------------|-------------------------|--------------|--------------|-------------|-----------------|
| Peso (gr.): 334 | Precio Unitario: 53000 | Precio por mayor: 47700 | Largo: 70 cm | Ancho: 30 cm | Alto: 30 cm | Diámetro: 30 cm |
|-----------------|------------------------|-------------------------|--------------|--------------|-------------|-----------------|

Artesano: Yanira Rojas      Teléfono: 3108337963

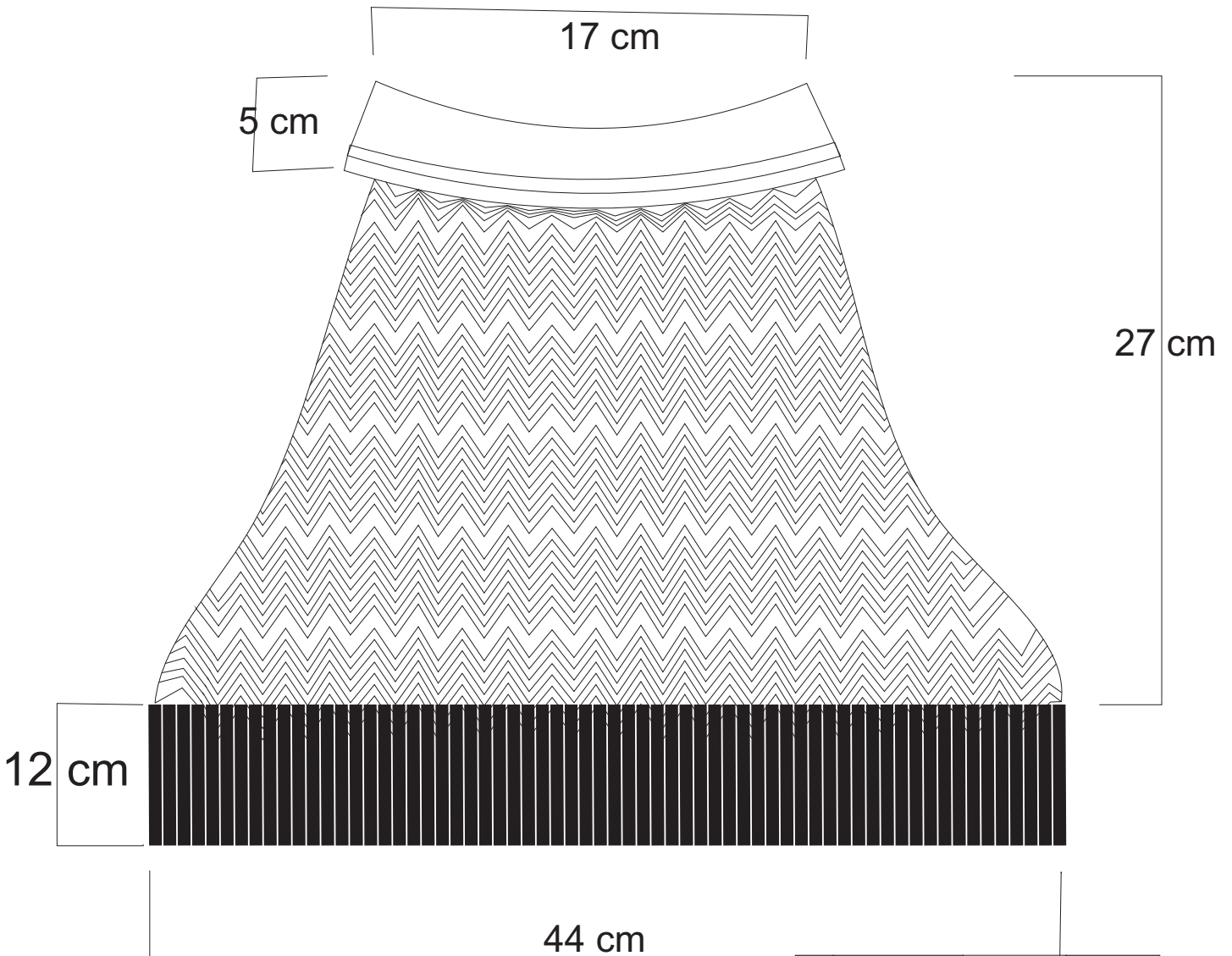
Grupo o Taller: #Grupo artesanal Papialpa      Departamento: Nariño      Municipio: Pupiales

Certificado Hecho a Mano Si No X      Localidad  Vereda  Resguardo

Observaciones: Se elabora en diferentes combinaciones y tamaños

Responsable: Sonia Calvache Dueñas      Dibujante: Sonia Calvache Dueñas

Aprobado por:      Fecha: octubre/2012      Referente(s)  Línea  Muestra



| No. | Pieza  | Material | Cant. o % |
|-----|--------|----------|-----------|
| 2   |        | lana     | 40        |
| 1   | cuello |          | 60        |

Tabla de Componentes

Nombre de la Pieza: Cuello refajo Referencia: M06-03-047 ESC. X:X Hoja No. N/p

Oficio: tejeduría Técnica: crochet Materia Prima: hilo "Guajiro" y lana

Especificaciones Técnicas: se inicia el tejido en punto bajo dando la forma de picos.

Se mezcla hilo y lana formando franjas en diferentes colores. El cuello se realiza en tejido de punto

Color: Variado Capacidad de Producción/mes: 20 unidades Dimensiones Generales (mm)

Peso (gr.): 215 Precio Unitario: 50000 Precio por mayor: 45000 Largo: Ancho: Alto: Diámetro:

Artesano: María Quitiaquez Teléfono: 315 218 0719 44 cm 27 cm

Grupo o Taller: Grupo artesanal Papialpa Departamento: Nariño Municipio: Pupiales

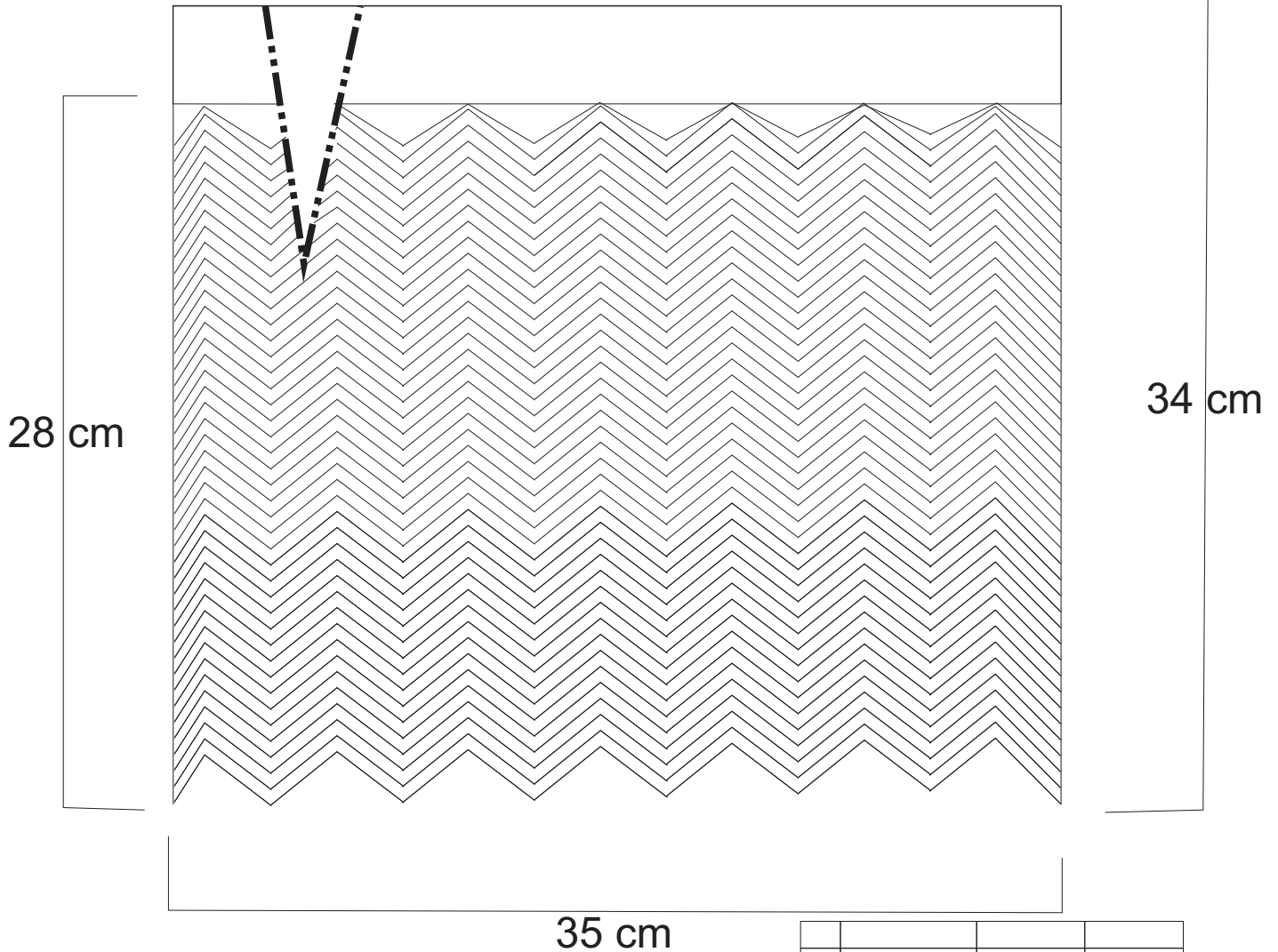
Certificado Hecho a Mano Si No X Localidad  Vereda  Resguardo

Observaciones: Se elabora en diferentes combinaciones y tallas

Responsable: Sonia Calvache Dueñas Dibujante: Sonia Calvache Dueñas

Aprobado por: Fecha: octubre/2012 Referente(s)  Línea  Muestra

348 gramos



| No. | Pieza | Material | Cant. o % |
|-----|-------|----------|-----------|
| 2   |       | lana     | 40        |
| 1   | falda |          | 60        |

Tabla de Componentes

Nombre de la Pieza: Falda refajo      Referencia: M06-07-048      ESC. X:X      Hoja No. N/p  
Oficio: tejeduría      Técnica: crochet      Materia Prima: hilo "Guajiro"

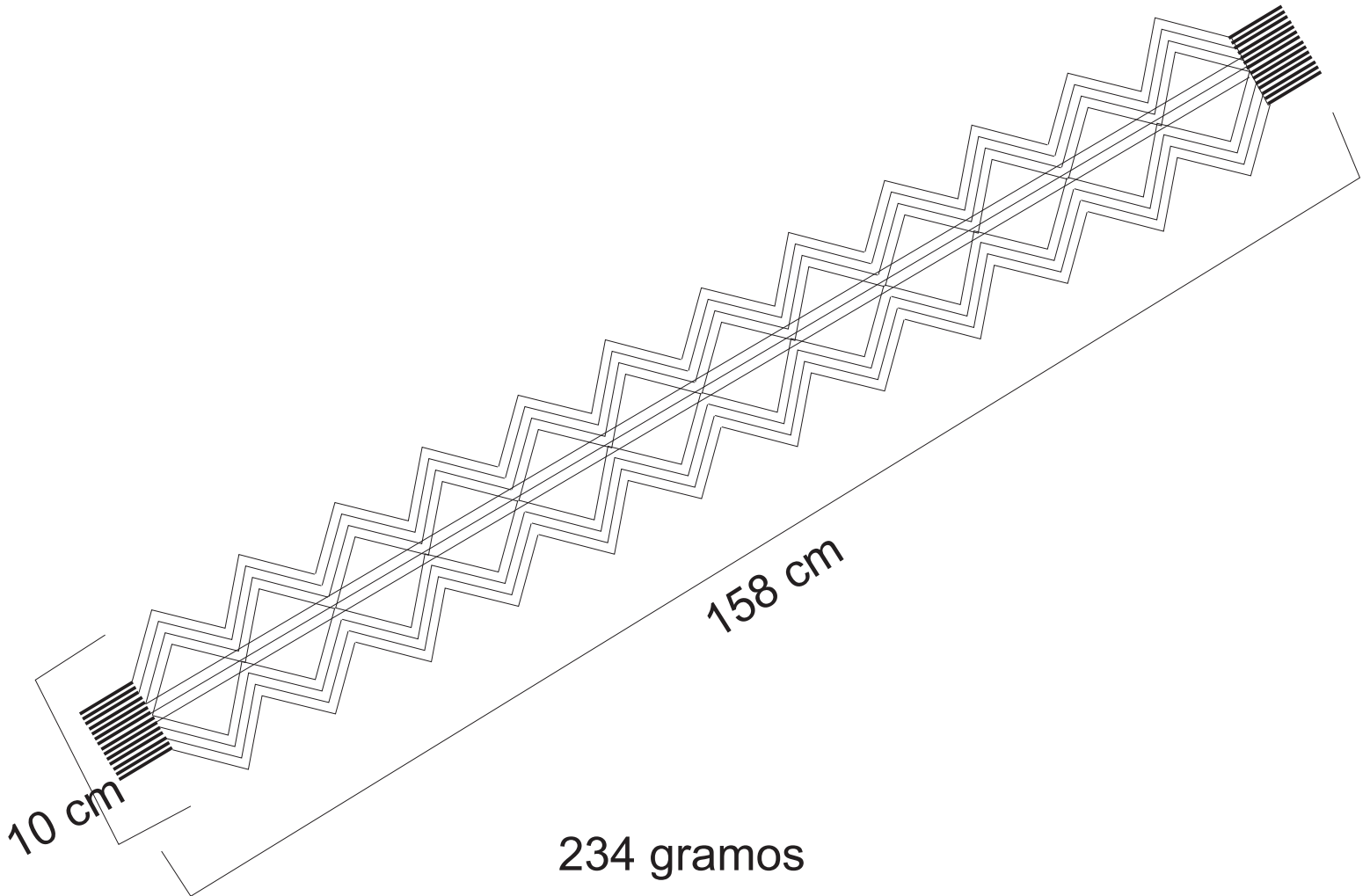
Especificaciones Técnicas: se inicia el tejido en punto bajo dando la forma de picos.

Se mezcla hilo y lana formando franjas en diferentes colores. tiene forro y cierre

|  |  |                            |   |        |                     |           |
|--|--|----------------------------|---|--------|---------------------|-----------|
| Color: Variado                           | Capacidad de Producción/mes: 20 unidades | Dimensiones Generales (mm) |   |        |                     |           |
| Peso (gr.): 348                          | Precio Unitario: 78000                   | Precio por mayor: 70200    | Largo:  | Ancho: | Alto:               | Diámetro: |
|  |  |                            |   | 35 cm  | 34 cm               |           |
| Artesano: Nelly Acosta                   |  | Teléfono: 3167036276       |   |        |                     |           |
| Grupo o Taller: Grupo artesanal Papialpa |  |                            | Departamento: Nariño  |        | Municipio: Pupiales |           |
| Certificado Hecho a Mano Si No X         |  |                            | Localidad <input type="checkbox"/> Vereda <input type="checkbox"/> Resguardo <input type="checkbox"/> |        |                     |           |

Observaciones: Se elabora en diferentes combinaciones y tallas

Responsable: Sonia Calvache Dueñas      Dibujante: Sonia Calvache Dueñas  
Aprobado por:      Fecha: octubre/2012      Referente(s)  Línea  Muestra



| No.                  | Pieza   | Material | Cant. o % |
|----------------------|---------|----------|-----------|
| 2                    |         | lana     | 30        |
| 1                    | bufanda |          | 70        |
| Tabla de Componentes |         |          |           |

|                                    |                        |                                      |              |
|------------------------------------|------------------------|--------------------------------------|--------------|
| Nombre de la Pieza: Bufanda refajo | Referencia: M06-09-049 | ESC. X:X                             | Hoja No. N/p |
| Oficio: tejeduría                  | Técnica: crochet       | Materia Prima: hilo "Guajiro" y lana |              |

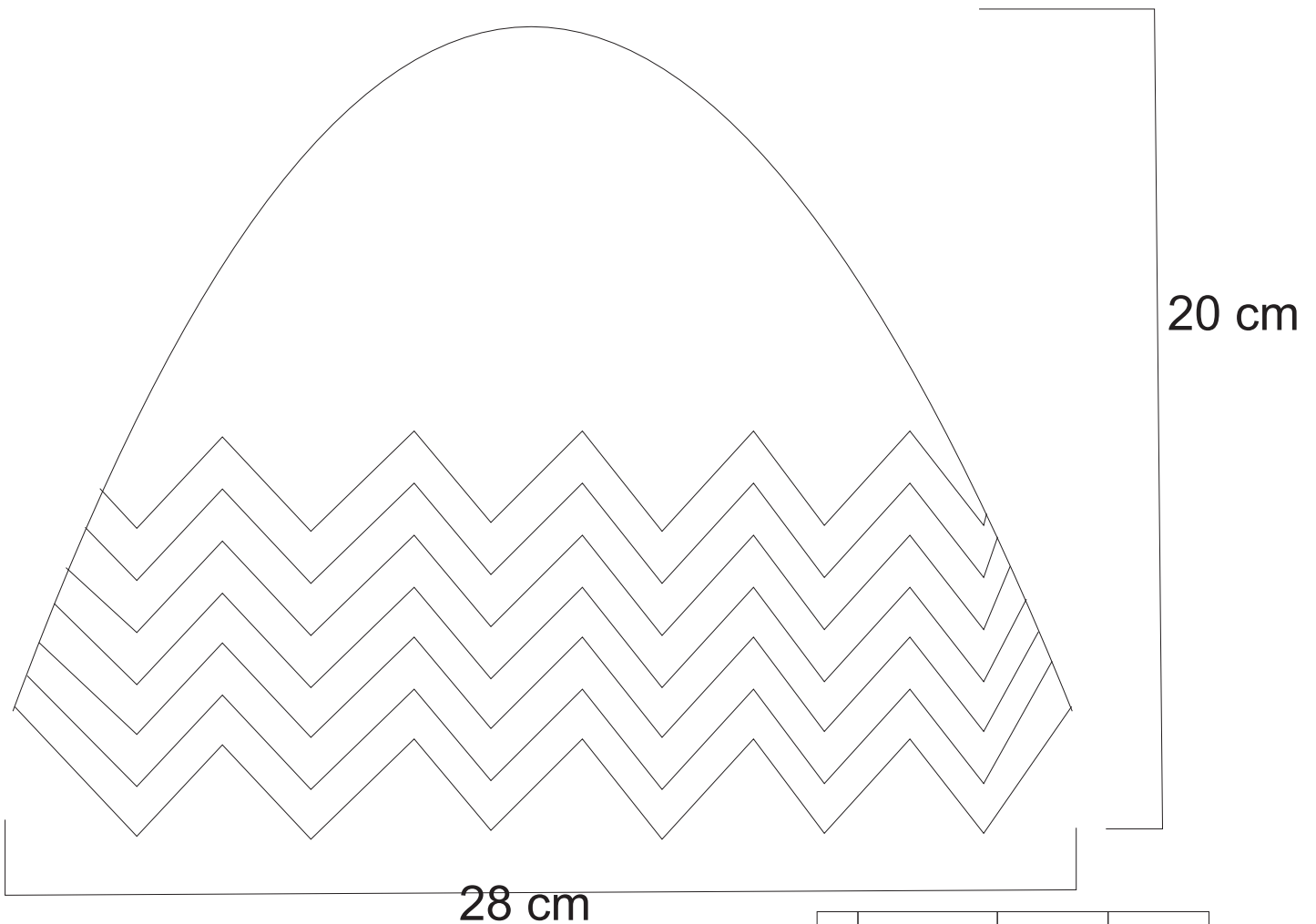
Especificaciones Técnicas: se inicia el tejido en punto bajo dando la forma de picos.

Se mezcla hilo y lana formando franjas en diferentes colores.

|  |  |                            |   |                 |                     |
|--|--|----------------------------|---|-----------------|---------------------|
| Color: Variado                           | Capacidad de Producción/mes: 30 unidades | Dimensiones Generales (mm) |   |                 |                     |
| Peso (gr.): 234                          | Precio Unitario: 58000                   | Precio por mayor: 52200    | Largo:<br>158 cm  | Ancho:<br>10 cm | Alto:<br>Diámetro:  |
| Artesano: Yanira Rojas                   |  | Teléfono: 3108337963       |   |                 |                     |
| Grupo o Taller: Grupo artesanal Papialpa |  |                            | Departamento: Nariño  |                 | Municipio: Pupiales |
| Certificado Hecho a Mano Si No X         |  |                            | Localidad <input type="checkbox"/> Vereda <input type="checkbox"/> Resguardo <input type="checkbox"/> |                 |                     |

Observaciones: Se elabora en diferentes combinaciones y tallas

|                                    |                                  |   |   |
|------------------------------------|----------------------------------|---|---|
| Responsable: Sonia Calvache Dueñas | Dibujante: Sonia Calvache Dueñas | Terminada <input type="checkbox"/>  | En proceso <input type="checkbox"/>                       |
| Aprobado por:                      | Fecha: octubre/2012              | Referente(s) <input type="checkbox"/> Línea <input checked="" type="checkbox"/> | Muestra <input type="checkbox"/> <input type="checkbox"/> |



| No. | Pieza | Material     | Cant. o % |
|-----|-------|--------------|-----------|
| 2   |       | lana         | 20        |
| 1   | gorro | hilo guajiro | 80        |

Tabla de Componentes

|                                  |                        |                                      |              |
|----------------------------------|------------------------|--------------------------------------|--------------|
| Nombre de la Pieza: Gorro refajo | Referencia: M06-04-050 | ESC. X:X                             | Hoja No. N/p |
| Oficio: tejeduría                | Técnica: crochet       | Materia Prima: hilo "Guajiro" y lana |              |

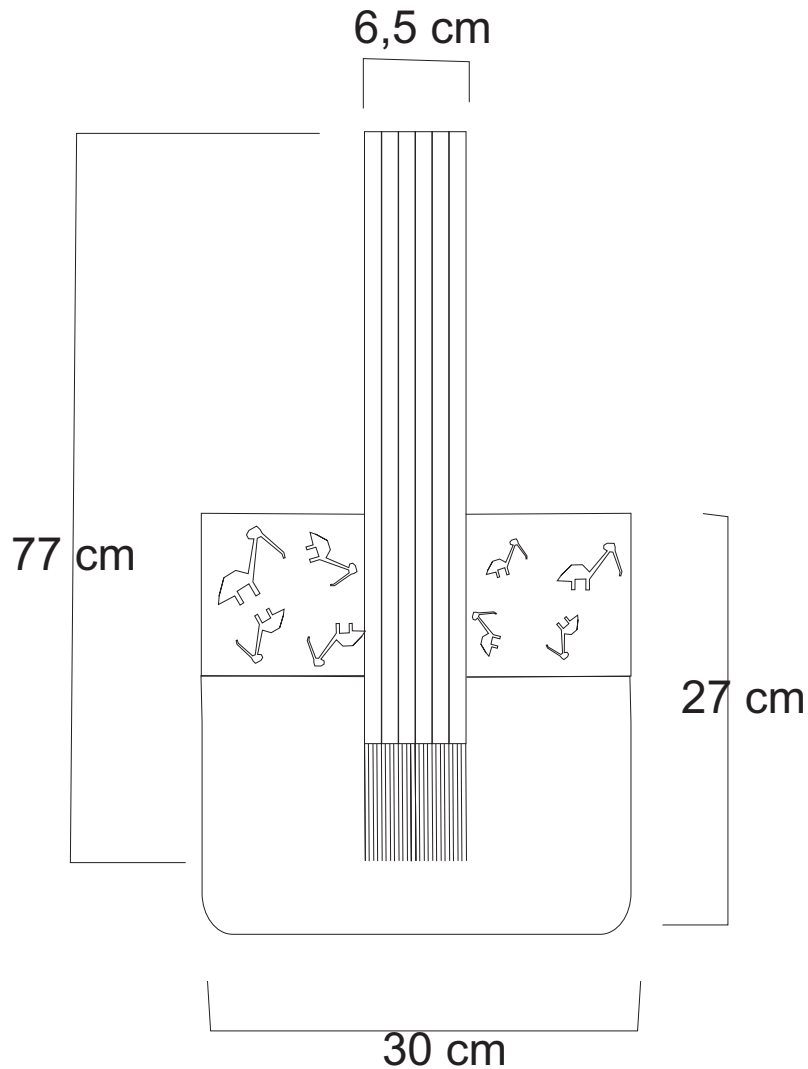
Especificaciones Técnicas: se inicia el tejido en punto bajo dando la forma de picos.

Se mezcla hilo y lana formando franjas en diferentes colores.

|  |  |                            |   |        |                      |           |
|--|--|----------------------------|---|--------|----------------------|-----------|
| Color: Variado                           | Capacidad de Producción/mes: 20 unidades | Dimensiones Generales (mm) |   |        |                      |           |
| Peso (gr.): 121                          | Precio Unitario: 30000                   | Precio por mayor: 27000    | Largo:  | Ancho: | Alto:                | Diámetro: |
|  |  |                            | 28 cm   | 28 cm  | 20 cm                |           |
| Artesano: Blanca Quiroz                  |  | Teléfono: 315 257 7365     |   |        |                      |           |
| Grupo o Taller: Grupo artesanal Papialpa |  |                            | Departamento: Nariño  |        | Municipio: Pupialesl |           |
| Certificado Hecho a Mano Si No X         |  |                            | Localidad <input type="checkbox"/> Vereda <input type="checkbox"/> Resguardo <input type="checkbox"/> |        |                      |           |

Observaciones: Se elabora en diferentes combinaciones y tallas

|                                    |                                  |   |   |
|------------------------------------|----------------------------------|---|---|
| Responsable: Sonia Calvache Dueñas | Dibujante: Sonia Calvache Dueñas | Terminada <input type="checkbox"/>  | En proceso <input type="checkbox"/>                       |
| Aprobado por:                      | Fecha: octubre/2012              | Referente(s) <input type="checkbox"/> Línea <input checked="" type="checkbox"/> | Muestra <input type="checkbox"/> <input type="checkbox"/> |



| No. | Pieza | Material | Cant. o % |
|-----|-------|----------|-----------|
| 1   | Bolso | lana     | 100       |

Tabla de Componentes

Nombre de la Pieza: bolso corto ave Referencia: M05-04-01 ESC. X:X Hoja No. N/p

Oficio: tejeduría Técnica: crochet Materia Prima: lana

Especificaciones Técnicas: Se teje la base ovalada en crochet y luego la altura del bolso, simultáneamente se tejen 3 hilos en diferentes colores para obtener los diseños gráficos de las aves. La tira de colgar se teje en guanga.

Color: tierra Capacidad de Producción/mes: 25 unidades Dimensiones Generales (mm)

Peso (gr.): 220 Precio Unitario: 56000 Precio por mayor: 50400 Largo: Ancho: 30 cm Alto: 27 cm Diámetro:

Artesano: Zoila Chiran Teléfono: 313 772 2004

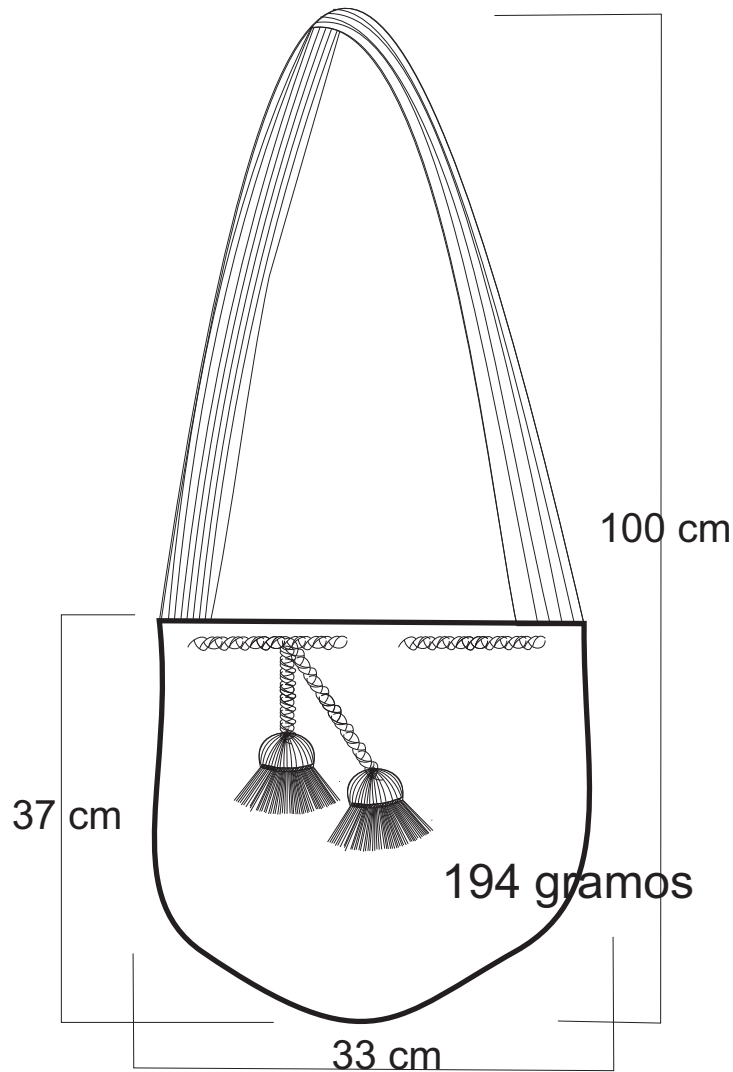
Grupo o Taller: Grupo artesanal Macote Departamento: Nariño Municipio: Cumbal

Certificado Hecho a Mano Si No X Localidad  Vereda  Resguardo

Observaciones: Variedad de diseños, diemnsiones y color

Responsable: Sonia Calvache Dueñas Dibujante: Sonia Calvache Dueñas

Aprobado por: Fecha: octubre/2012 Referente(s)  Línea  Muestra



| No.                  | Pieza | Material | Cant. o % |
|----------------------|-------|----------|-----------|
| 1                    | Bolso | lana     | 100       |
| Tabla de Componentes |       |          |           |

|                                 |                        |                     |              |
|---------------------------------|------------------------|---------------------|--------------|
| Nombre de la Pieza: mochila ave | Referencia: M05-030-02 | ESC. X:X            | Hoja No. N/p |
| Oficio: tejeduría               | Técnica: crochet       | Materia Prima: lana |              |

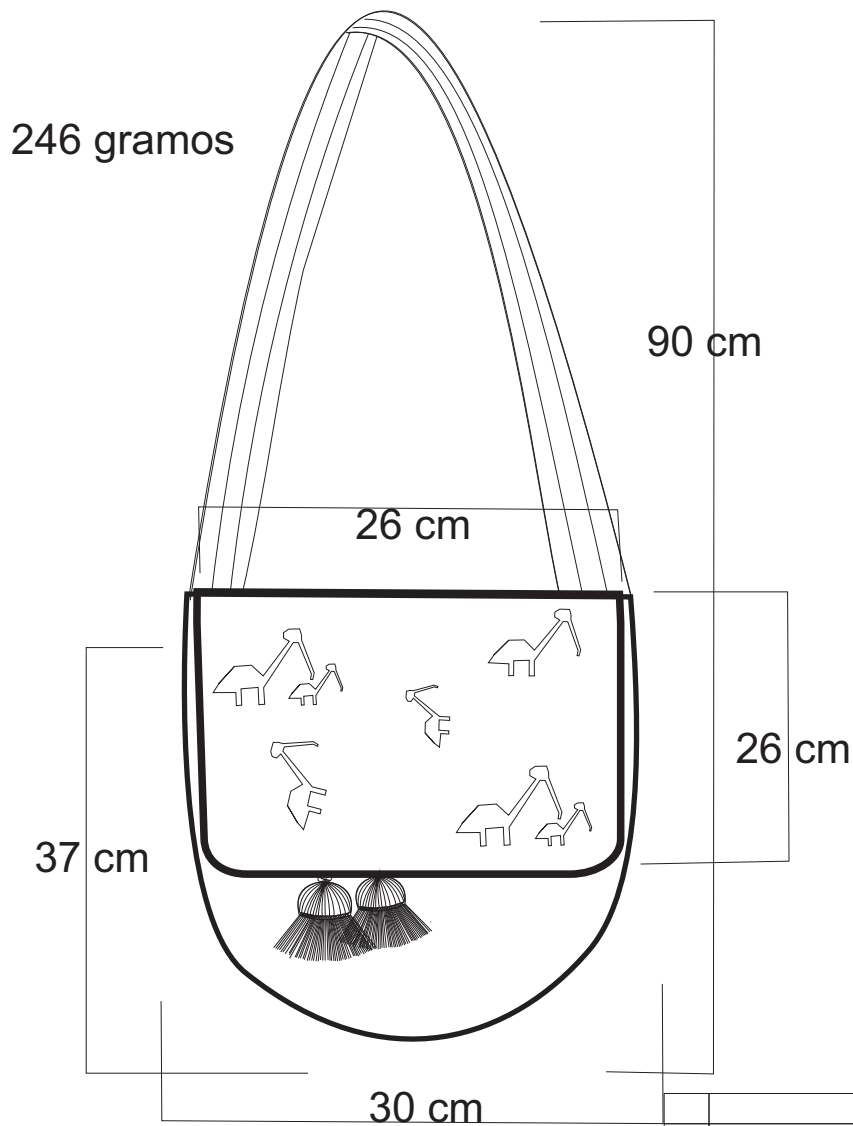
Especificaciones Técnicas: Se teje la base ovalada en crochet y luego la altura del bolso, simultáneamente se tejen 3 hilos en diferentes colores para obtener los diseños gráficos de las aves. La tira de colgar se teje en guanga.

|  |  |                            |   |        |                   |           |
|--|--|----------------------------|---|--------|-------------------|-----------|
| Color: variado                         | Capacidad de Producción/mes: 18 unidades | Dimensiones Generales (mm) |   |        |                   |           |
| Peso (gr.): 194                        | Precio Unitario: 60000                   | Precio por mayor 50400:    | Largo:  | Ancho: | Alto:             | Diámetro: |
|  |  |                            | 33 cm   | 37 cm  |                   |           |
| Artesano: Flor Ligia irua              |  | Teléfono:                  |   |        |                   |           |
| Grupo o Taller: Grupo artesanal Macote |  |                            | Departamento: Nariño  |        | Municipio: Cumbal |           |
| Certificado Hecho a Mano Si No X       |  |                            | Localidad <input type="checkbox"/> Vereda <input type="checkbox"/> Resguardo <input type="checkbox"/> |        |                   |           |

Observaciones: Variedad de diseños, diemnsiones y color

|                                    |                                  |  |                          |
|------------------------------------|----------------------------------|--|--------------------------|
| Responsable: Sonia Calvache Dueñas | Dibujante: Sonia Calvache Dueñas |  |                          |
| Aprobado por:                      | Fecha: octubre/2012              | Referente(s) <input type="checkbox"/> Línea <input checked="" type="checkbox"/> Muestra <input type="checkbox"/> | <input type="checkbox"/> |





| No. | Pieza | Material | Cant. o % |
|-----|-------|----------|-----------|
| 1   | Bolso | lana     | 100       |

Tabla de Componentes

Nombre de la Pieza: bolso tapa ave Referencia: M05-04-03 ESC. X:X Hoja No. N/p

Oficio: tejeduría Técnica: crochet Materia Prima: lana

Especificaciones Técnicas: Se teje la base ovalada en crochet y luego la altura del bolso, simultáneamente se tejen 3 hilos en diferentes colores para obtener los diseños gráficos de las aves. La tira de colgar se teje en guanga.

Color: tierra Capacidad de Producción/mes: 25 unidades Dimensiones Generales (mm)

Peso (gr.): 246 Precio Unitario: 70000 Precio por mayor: 63000 Largo: Ancho: Alto: Diámetro:  
30 cm 37 cm

Artesano: Zoila Chiran Teléfono: 313 772 2004

Grupo o Taller: Grupo artesanal Macote Departamento: Nariño Municipio: Cumbal

Certificado Hecho a Mano Si No X Localidad  Vereda  Resguardo

Observaciones: Variedad de diseños, dimensiones y color

Responsable: Sonia Calvache Dueñas Dibujante: Sonia Calvache Dueñas

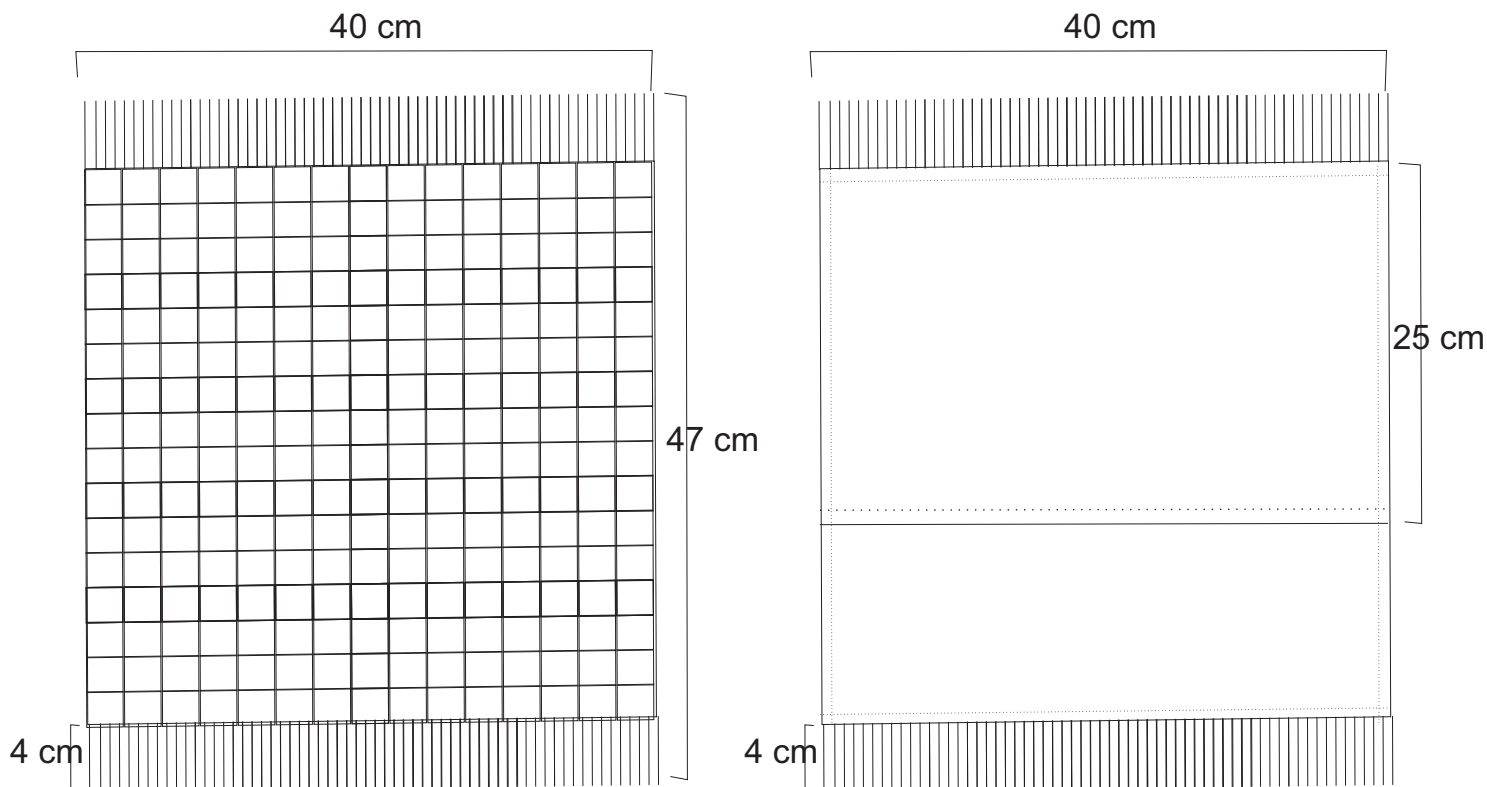
Aprobado por: Fecha: octubre/2012 Referente(s)  Línea  Muestra



Ficha de Producto y Planos Técnicos  
Carta

CODIGO: FORDES 14A V02

FECHA: 08/12/2011



| No. | Pieza  | Material     | Cant. o % |
|-----|--------|--------------|-----------|
| 3   | tejido | hilo guajiro | 40        |
| 2   | forro  | seda china   | 40        |
| 1   | tejido | lana         | 20        |

Tabla de Componentes

Nombre de la Pieza: cojin paredes de adobe      Referencia: M05-042-09      ESC. X:X      Hoja No. N/p  
Oficio: tejeduria      Técnica: telar horizontal      Materia Prima: lana natural hilado industrialmente

Especificaciones Técnicas: se urden los hilos en el telar de acuerdo a los colores y dimensiones requeridos. Mezcla de lana hilada e hilo "guajiro". Tramado en lana, forro en tela industrial.

Color: variado      Capacidad de Producción/mes: 40 unidades      Dimensiones Generales (mm)  
Peso (gr.): 145      Precio Unitario: 27.000      Precio por mayor: 24.300      Largo: 47 cm      Ancho: 40 cm      Alto:      Diámetro:

Artesano: Nelson Taimal      Teléfono: 3148635069  
Grupo o Taller: Grupo artesanal Macote      Departamento: Nariño      Municipio: Cumbal  
Certificado Hecho a Mano Si  No       Localidad  Vereda  Resguardo

Observaciones:

Responsable: Sonia Calvache Dueñas      Dibujante: Sonia Calvache Dueñas  
Aprobado por:      Fecha: octubre/2012      Referente(s)  Línea  Muestra

Terminada   
En proceso

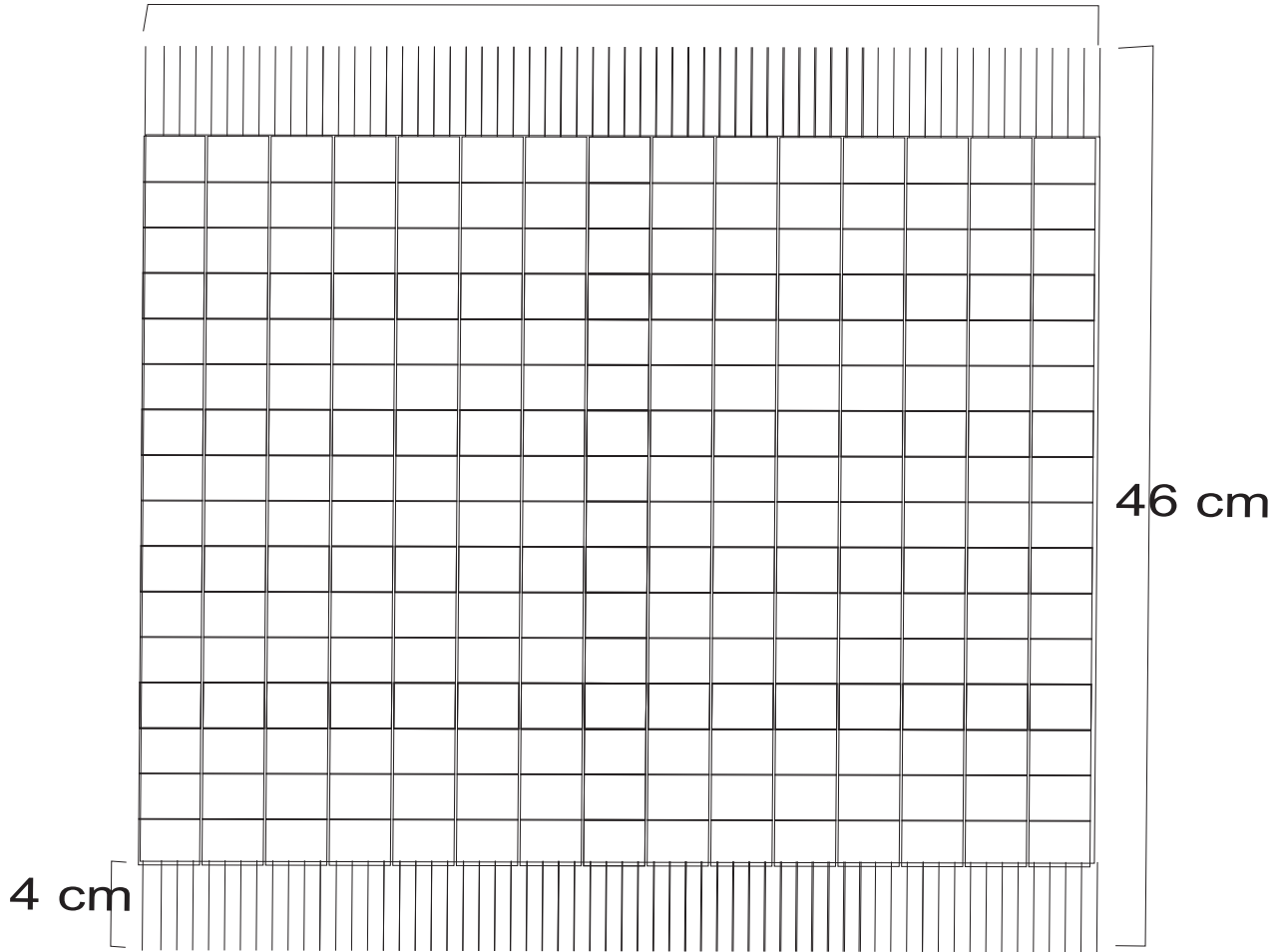


Ficha de Producto y Planos Técnicos  
Carta

CODIGO: FORDES 14A V02

FECHA: 08/12/2011

46 cm



| No.                  | Pieza  | Material     | Cant. o % |
|----------------------|--------|--------------|-----------|
| 2                    | tejido | hilo guajiro | 50        |
| 1                    | tejido | lana         | 50        |
| Tabla de Componentes |        |              |           |

|   |                           |  |              |
|---|---------------------------|--|--------------|
| Nombre de la Pieza: individuales x 6 paredes de adobe | Referencia: M05-042-010   | ESC. X:X   | Hoja No. N/p |
| Oficio: tejeduría                                     | Técnica: telar horizontal | Materia Prima: lana natural hilado industrialmente |              |

Especificaciones Técnicas: se urden los hilos en el telar de acuerdo a los colores y dimensiones requeridos. Mezcla de lana hilada e hilo "guajiro".

|                 |  |                            |              |              |                 |
|-----------------|--|----------------------------|--------------|--------------|-----------------|
| Color: variado  | Capacidad de Producción/mes: 40 unidades | Dimensiones Generales (mm) |              |              |                 |
| Peso (gr.): 520 | Precio Unitario: 40000                   | Precio por mayor: 36000    | Largo: 46 cm | Ancho: 46 cm | Alto: Diámetro: |

|  |   |                   |  |
|--|---|-------------------|--|
| Artesano: Nelson Taimal                | Teléfono: 3148635069  |                   |  |
| Grupo o Taller: Grupo artesanal Macote | Departamento: Nariño  | Municipio: Cumbal |  |
| Certificado Hecho a Mano Si No X       | Localidad <input type="checkbox"/> Vereda <input type="checkbox"/> Resguardo <input type="checkbox"/> |                   |  |

Observaciones:

|                                    |                                  |   |   |
|------------------------------------|----------------------------------|---|---|
| Responsable: Sonia Calvache Dueñas | Dibujante: Sonia Calvache Dueñas | Terminada <input type="checkbox"/>  | En proceso <input type="checkbox"/>                       |
| Aprobado por:                      | Fecha: octubre/2012              | Referente(s) <input type="checkbox"/> Línea <input checked="" type="checkbox"/> | Muestra <input type="checkbox"/> <input type="checkbox"/> |

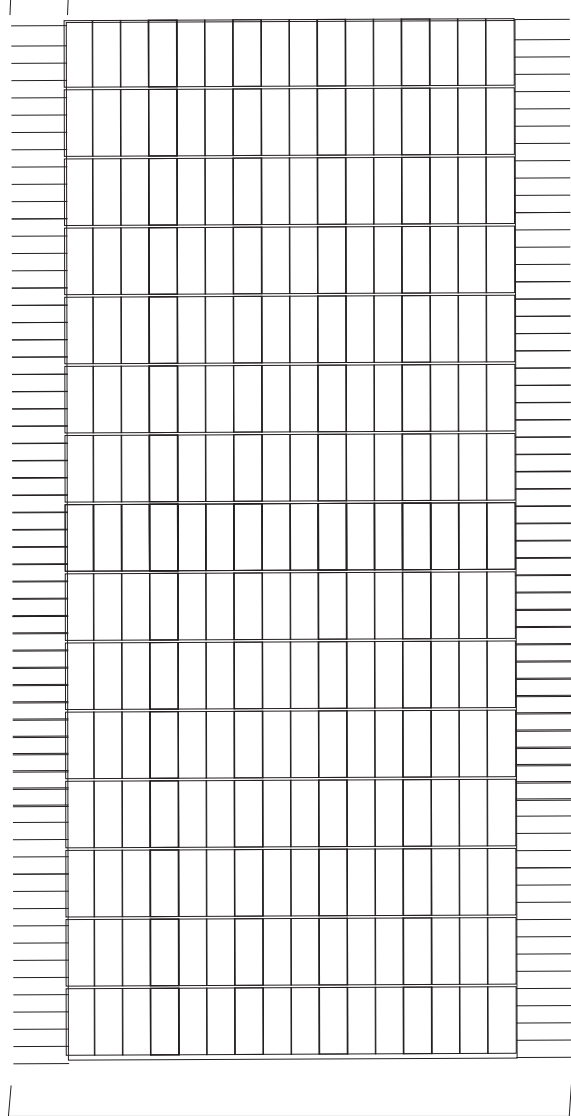


Ficha de Producto y Planos Técnicos  
Carta

CODIGO: FORDES 14A V02

FECHA: 08/12/2011

3,5 cm



116 cm

36 cm

| No.                  | Pieza  | Material     | Cant. o % |
|----------------------|--------|--------------|-----------|
| 2                    | tejido | hilo guajiro | 50        |
| 1                    | tejido | lana         | 50        |
| Tabla de Componentes |        |              |           |

Nombre de la Pieza: centro de mesa paredes de adobe Referencia: M05-033-011 ESC. X:X Hoja No. N/p

Oficio: tejeduría Técnica: telar horizontal Materia Prima: lana natural hilado industrialmente

Especificaciones Técnicas: se urden los hilos en el telar de acuerdo a los colores y dimensiones requeridos. Mezcla de lana hilada e hilo "guajiro."

Color: variado Capacidad de Producción/mes: 40 unidades Dimensiones Generales (mm)

Peso (gr.): 250 Precio Unitario: 24000 Precio por mayor: 21600 Largo: 116cm Ancho: 36cm Alto: Diámetro:

Artesano: Blanca Tarapuez Teléfono: 3148635069

Grupo o Taller: Grupo artesanal Macote Departamento: Nariño Municipio: Cumbal

Certificado Hecho a Mano Si No X Localidad  Vereda  Resguardo

Observaciones:

Responsable: Sonia Calvache Dueñas Dibujante: Sonia Calvache Dueñas

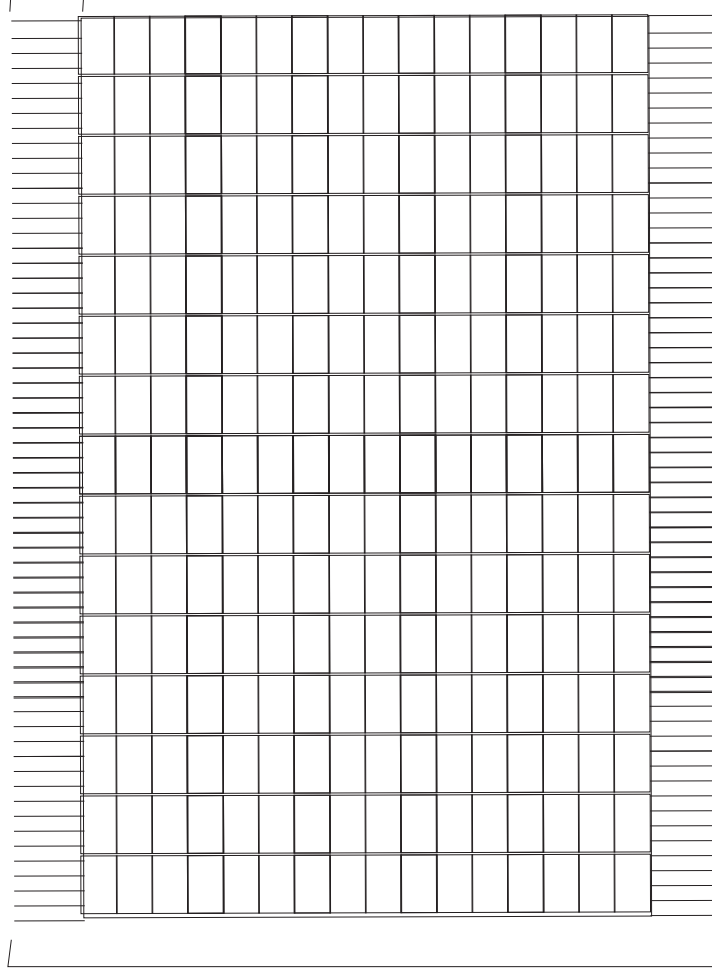
Aprobado por: Fecha: octubre/2012 Referente(s)  Línea  Muestra



Ficha de Producto y Planos Técnicos  
Carta

CODIGO: FORDES 14A V02  
FECHA: 08/12/2011

3,5 cm



63 cm

35 cm

| No.                  | Pieza  | Material     | Cant. o % |
|----------------------|--------|--------------|-----------|
| 2                    | tejido | hilo guajiro | 50        |
| 1                    | tejido | lana         | 50        |
| Tabla de Componentes |        |              |           |

Nombre de la Pieza: carpeta paredes de adobe      Referencia: M05-033-012      ESC. X:X      Hoja No. N/p  
Oficio: tejeduría      Técnica: telar horizontal      Materia Prima: lana natural hilado industrialmente

Especificaciones Técnicas: se urden los hilos en el telar de acuerdo a los colores y dimensiones requeridos. Mezcla de lana hilada e hilo "guajiro". Tramado en lana

Color: variado      Capacidad de Producción/mes: 40 unidades      Dimensiones Generales (mm)  
Peso (gr.): 143      Precio Unitario: 20800      Precio por mayor: 18700      Largo: 63 cm      Ancho: 35 cm      Alto:      Diámetro:

Artesano: Blanca Tarapuez      Teléfono: 3148635069  
Grupo o Taller: Grupo artesanal Macote      Departamento: Nariño      Municipio: Cumbal  
Certificado Hecho a Mano Si No X      Localidad  Vereda  Resguardo

Observaciones:

Responsable: Sonia Calvache Dueñas      Dibujante: Sonia Calvache Dueñas  
Aprobado por:      Fecha: octubre/2012      Referente(s)  Línea  Muestra

Terminada   
En proceso

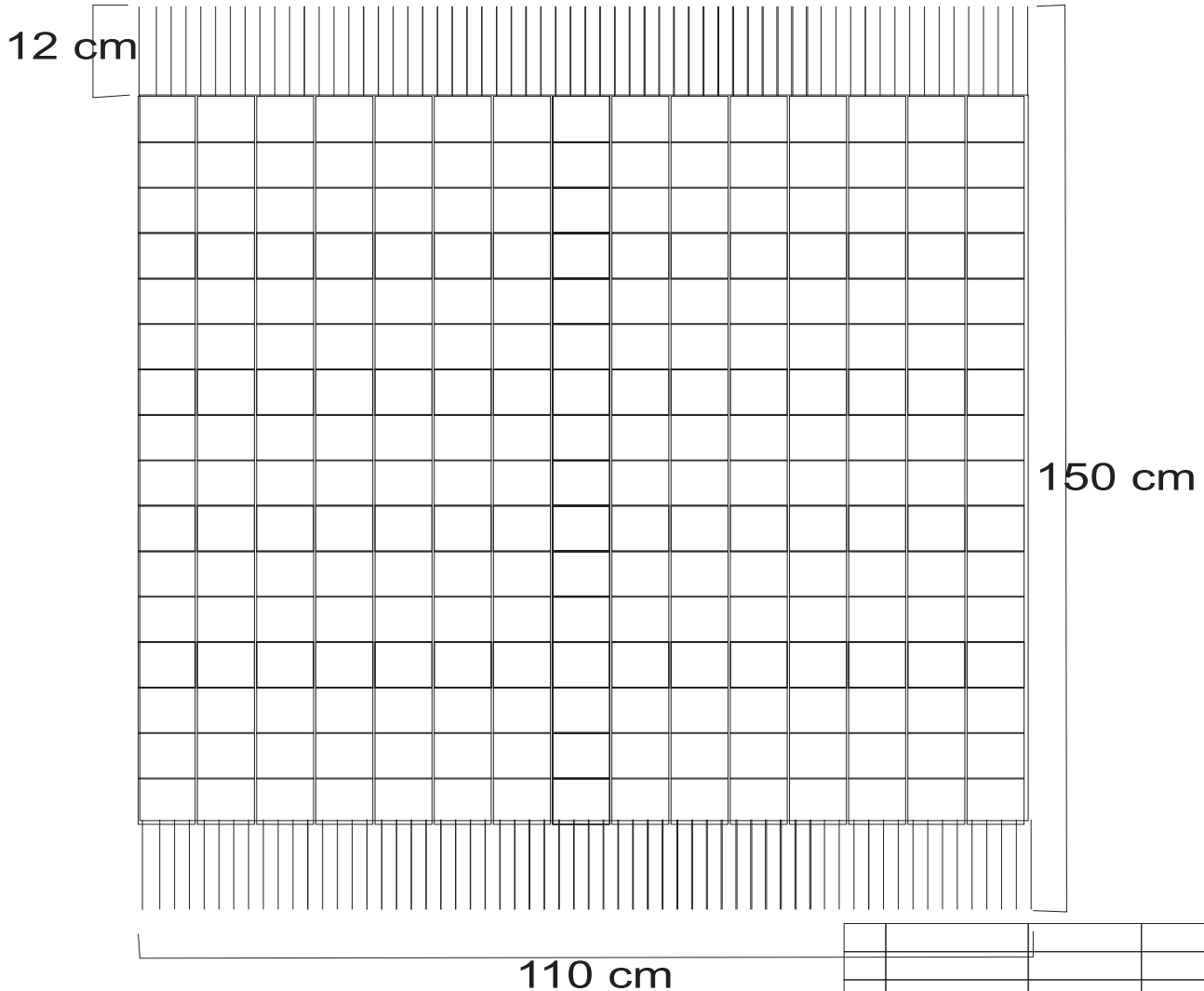


Ficha de Producto y Planos Técnicos  
Carta

CODIGO: FORDES 14A V02

FECHA: 08/12/2011

944 gramos



| No.                  | Pieza  | Material     | Cant. o % |
|----------------------|--------|--------------|-----------|
| 2                    | tejido | hilo guajiro | 50        |
| 1                    | tejido | lana         | 50        |
| Tabla de Componentes |        |              |           |

Nombre de la Pieza: manta paredes de adobe      Referencia: M05-042-013      ESC. X:X      Hoja No. N/p  
Oficio: tejeduría      Técnica: telar horizontal      Materia Prima: lana natural hilado industrialmente

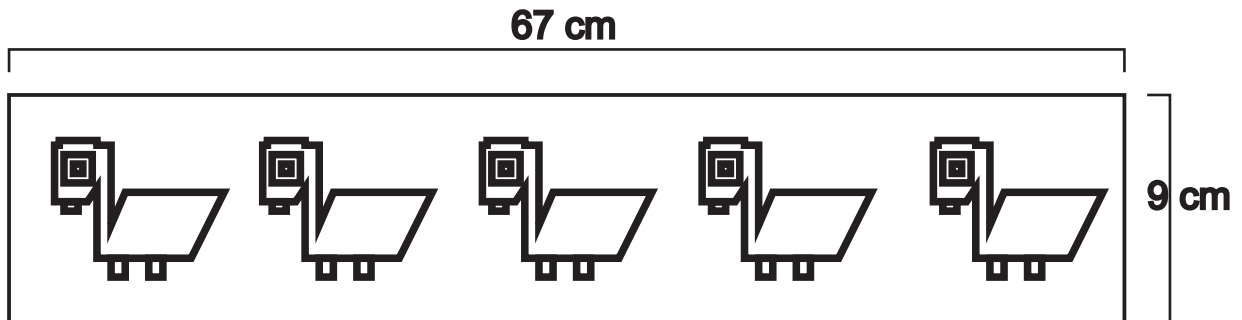
Especificaciones Técnicas: se urden los hilos en el telar de acuerdo a los colores y dimensiones requeridos. Mezcla de lana hilada e hilo "guajiro". Tramado en lana,

Color: variado      Capacidad de Producción/mes: 15 unidades      Dimensiones Generales (mm)  
Peso (gr.): 944      Precio Unitario: 86000      Precio por mayor: 77400      Largo: 150 cm      Ancho: 110 cm      Alto:      Diámetro:

Artesano: Nelson Taimal      Teléfono: 3148635069  
Grupo o Taller: Grupo artesanal Macote      Departamento: Nariño      Municipio: Cumbal  
Certificado Hecho a Mano Si No X      Localidad  Vereda  Resguardo

Observaciones:

Responsable: Sonia Calvache Dueñas      Dibujante: Sonia Calvache Dueñas  
Aprobado por:      Fecha: octubre/2012      Referente(s)  Línea  Muestra



| No.                  | Pieza    | Material   | Cant. o % |
|----------------------|----------|------------|-----------|
| 4                    | soportes | Metal      | 3         |
| 3                    | forro    | seda china | 12        |
| 2                    | tabla    | madera     | 15        |
| 1                    | tejido   | lana       | 70        |
| Tabla de Componentes |          |            |           |

Nombre de la Pieza: cenefa perdiz      Referencia: M05-01-025      ESC. X:X      Hoja No. N/p  
Oficio: tejeduría      Técnica: crochet      Materia Prima: lana, tela forro y tabla de madera

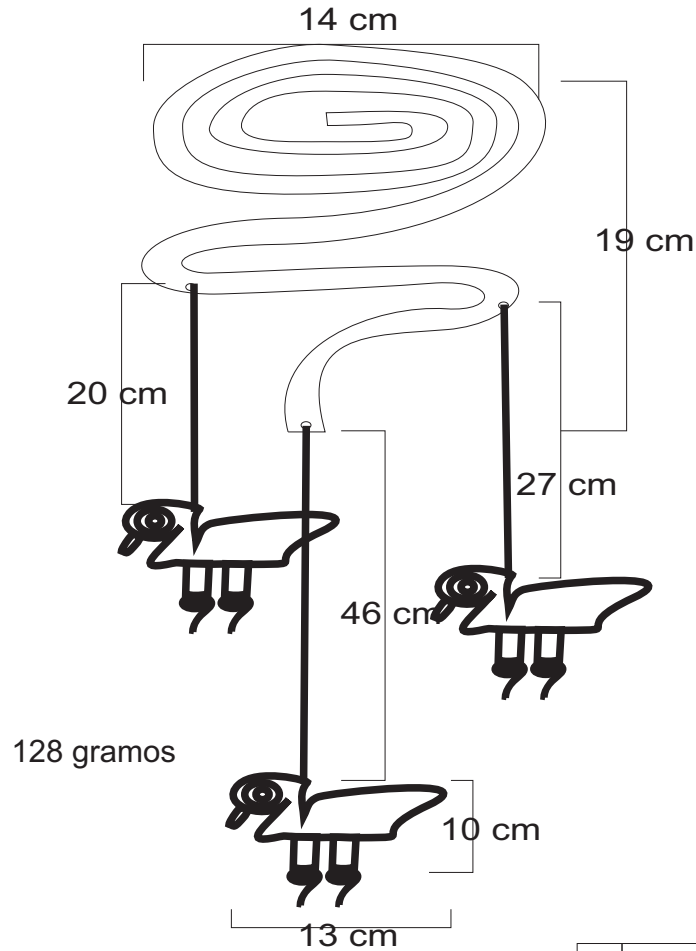
Especificaciones Técnicas: Se teje en crochet la tela con figuras de aves, luego se cose el forro en la parte posterior como funda para luego introducir la tabla de madera.

Color: variado      Capacidad de Producción/mes: 10 unidades      Dimensiones Generales (mm)  
Peso (gr.): 210      Precio Unitario: 28000      Precio por mayor: 25200      Largo: 67 cm      Ancho: 9 cm      Alto:      Diámetro:

Artesano: Nelly Cuesta      Teléfono:      Departamento: Nariño      Municipio: Cumbal  
Grupo o Taller: Grupo artesanal Macote      Localidad  Vereda  Resguardo

Observaciones: Se elabora en diferentes formas de aves y micos

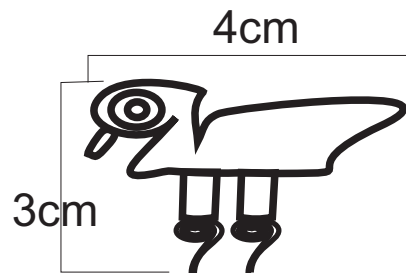
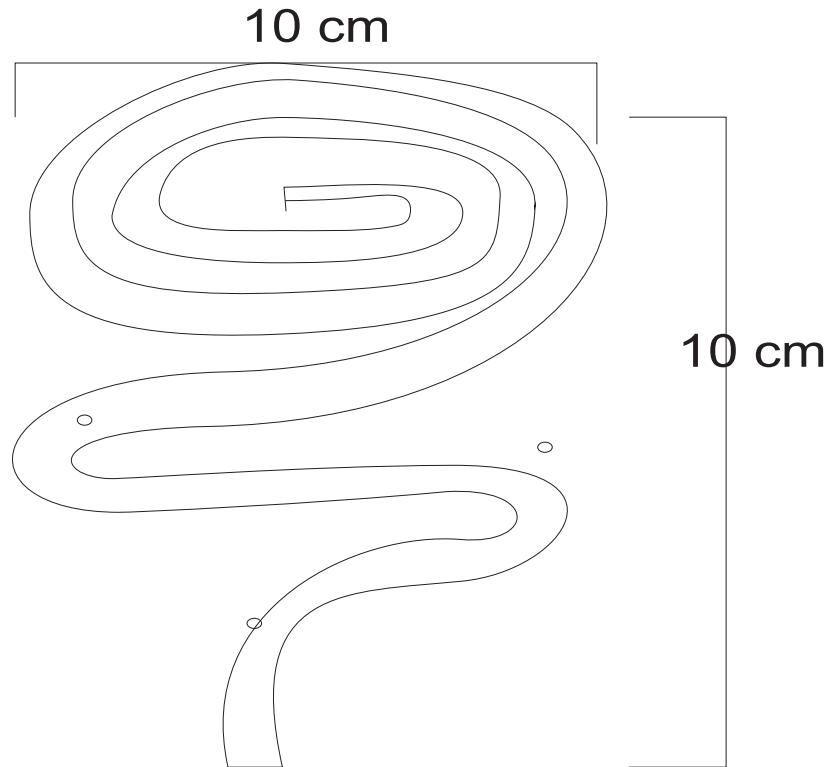
Responsable: Sonia Calvache Dueñas      Dibujante: Sonia Calvache Dueñas  
Aprobado por:      Fecha: octubre/2012      Referente(s)  Línea  Muestra



| No.                  | Pieza           | Material  | Cant. o % |
|----------------------|-----------------|-----------|-----------|
| 4                    | hilo            | cuero     | 5         |
| 3                    | piezas pequeñas | metal     | 10        |
| 2                    | relleno         | sintetico | 30        |
| 1                    | pieza colgar    | metal     | 40        |
| Tabla de Componentes |                 |           |           |

|  |                        |  |   |  |                   |  |           |
|--|------------------------|--|---|--|-------------------|--|-----------|
| Nombre de la Pieza: Movil perdiz   |                        | Referencia: M05-01-026                   |   | ESC. X:X   |                   | Hoja No. N/p   |           |
| Oficio: tejeduría  |                        | Técnica: crochet                         |   | Materia Prima: lana, hilo encerado, relleno y aluminio |                   |  |           |
| Especificaciones Técnicas: Se tejen las tapas en crochet con la forma del ave, luego se unen y se rellena. se adiciona acada la pieza hilo encerado en diferentes largos a la pieza principal en aluminio. luego a cada pieza tejida se adicionan 2 laminas en forma de "churos de los pastos" |                        |  |   |  |                   |  |           |
| Color: variado   |                        | Capacidad de Producción/mes: 20 unidades |   | Dimensiones Generales (mm)                             |                   |  |           |
| Peso (gr.): 128  | Precio Unitario: 44000 | Precio por mayor: 39600                  |   | Largo:   | Ancho: 14cm       | Alto: 75 cm  | Diámetro: |
| Artesano: Nelly Cuesta   |                        | Teléfono:                                |   |  |                   |  |           |
| Grupo o Taller: Grupo artesanal Macote   |                        |  | Departamento: Nariño  |  | Municipio: Cumbal |  |           |
| Certificado Hecho a Mano Si No X   |                        |  | Localidad <input type="checkbox"/> Vereda <input type="checkbox"/> Resguardo <input type="checkbox"/> |  |                   |  |           |
| Observaciones: Se elabora en diferentes formas de aves y micos   |                        |  |   |  |                   |  |           |
| Responsable: Sonia Calvache Dueñas   |                        |  |   | Dibujante: Sonia Calvache Dueñas                       |                   |  |           |
| Aprobado por:  |                        |  |   | Fecha: octubre/2012                                    |                   | Referente(s) <input type="checkbox"/> Línea <input checked="" type="checkbox"/> Muestra <input type="checkbox"/> |           |





| No.                  | Pieza        | Material  | Cant. o % |
|----------------------|--------------|-----------|-----------|
| 3                    | imán         | metal     | 5         |
| 2                    | relleno      | sintetico | 35        |
| 1                    | pieza colgar | lana      | 60        |
| Tabla de Componentes |              |           |           |

|                                     |                        |  |              |
|-------------------------------------|------------------------|--|--------------|
| Nombre de la Pieza: souvenir Perdiz | Referencia: M05-05-027 | ESC. X:X   | Hoja No. N/p |
| Oficio: tejeduria                   | Técnica: crochet       | Materia Prima: lana, relleno acrilico, iman y aluminio |              |

Especificaciones Técnicas: Se tejen dos tapas en crochet con la forma del ave, luego se unen y se rellenan. en la parte posterior se pegan dos imanes y en la parte inferior se adicionan 2 laminas de aluminio en forma de "churos de los pastos"

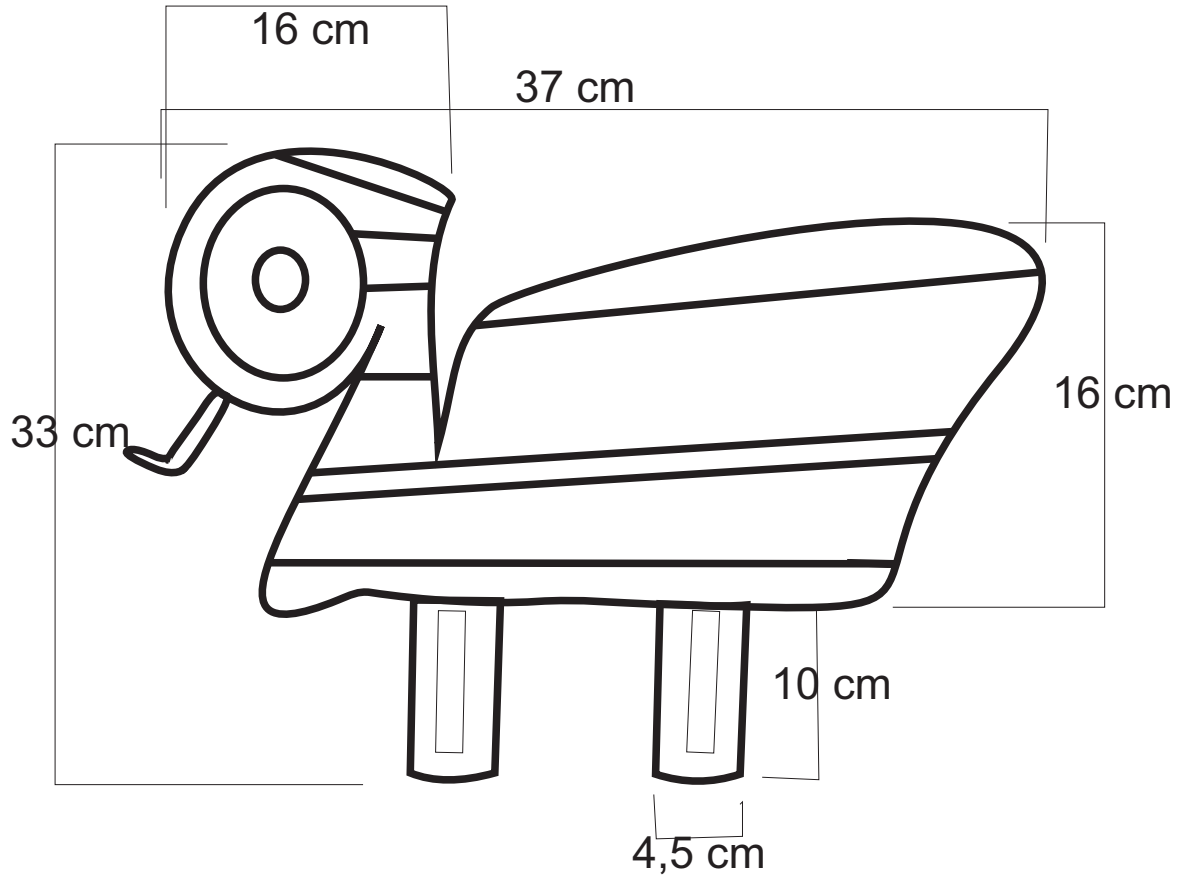
|                |  |                            |        |        |       |           |
|----------------|--|----------------------------|--------|--------|-------|-----------|
| Color: variado | Capacidad de Producción/mes: 20 unidades | Dimensiones Generales (mm) |        |        |       |           |
| Peso (gr.): 17 | Precio Unitario: 20000                   | Precio por mayor: 18000    | Largo: | Ancho: | Alto: | Diámetro: |
|                |  |                            | 10cm   | 10 cm  |       |           |

|  |   |                   |  |  |  |
|--|---|-------------------|--|--|--|
| Artesano: Raquel Valenzuela            | Teléfono:   |                   |  |  |  |
| Grupo o Taller: Grupo artesanal Macote | Departamento: Nariño  | Municipio: Cumbal |  |  |  |
| Certificado Hecho a Mano Si No X       | Localidad <input type="checkbox"/> Vereda <input type="checkbox"/> Resguardo <input type="checkbox"/> |                   |  |  |  |

Observaciones: Se elabora en diferentes formas de aves y micos

|                                    |                                  |   |   |  |  |
|------------------------------------|----------------------------------|---|---|--|--|
| Responsable: Sonia Calvache Dueñas | Dibujante: Sonia Calvache Dueñas |   |   |  |  |
| Aprobado por:                      | Fecha: octubre/2012              | Referente(s) <input type="checkbox"/> Línea <input checked="" type="checkbox"/> | Muestra <input type="checkbox"/> <input type="checkbox"/> |  |  |

283 gramos



| No.                  | Pieza   | Material  | Cant. o % |
|----------------------|---------|-----------|-----------|
| 2                    | relleno | sintetico | 50        |
| 1                    | tejido  | lana      | 50        |
| Tabla de Componentes |         |           |           |

Nombre de la Pieza: muñequeria perdiz Referencia: M05-06-028 ESC. X:X Hoja No. N/p

Oficio: tejeduría Técnica: crochet Materia Prima: lana, relleno acrílico

Especificaciones Técnicas: Se tejen dos tapas en crochet con la forma del ave, luego se unen y se rellenan.

Color: variado Capacidad de Producción/mes: 15 unidades Dimensiones Generales (mm)

Peso (gr.): 283 Precio Unitario: 40000 Precio por mayor: 36000 Largo: Ancho: Alto: Diámetro:

Artesano: Dolores Taimal Teléfono: 37cm 33cm

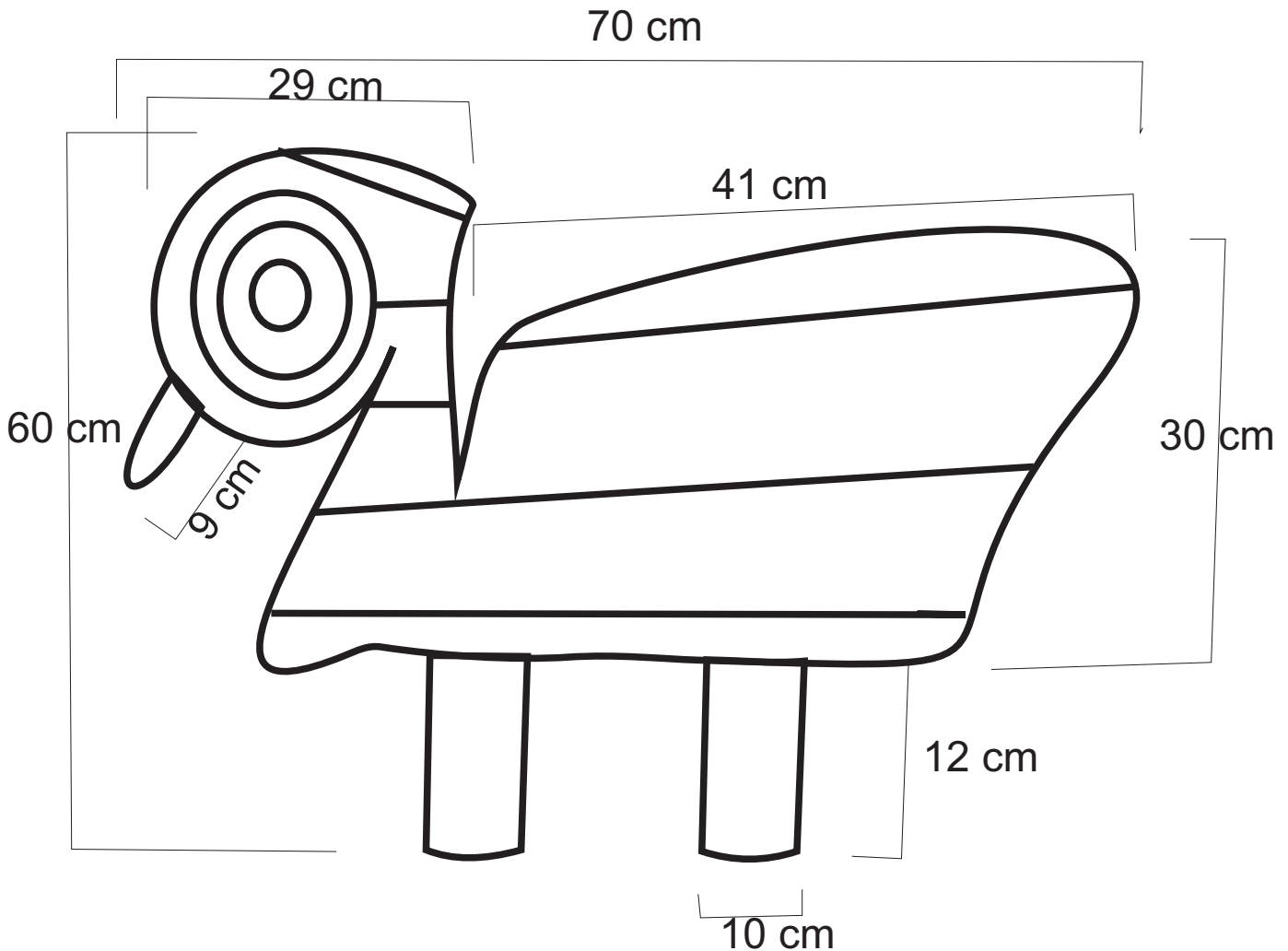
Grupo o Taller: Grupo artesanal Macote Departamento: Nariño Municipio: Cumbal

Certificado Hecho a Mano Si No X Localidad  Vereda  Resguardo

Observaciones: Se elabora en diferentes formas de aves y micos precolombinos

Responsable: Sonia Calvache Dueñas Dibujante: Sonia Calvache Dueñas

Aprobado por: Fecha: octubre/2012 Referente(s)  Línea  Muestra



| No.                  | Pieza   | Material  | Cant. o % |
|----------------------|---------|-----------|-----------|
| 2                    | relleno | sintetico | 50        |
| 1                    | tejido  | lana      | 50        |
| Tabla de Componentes |         |           |           |

Nombre de la Pieza: cojin piso perdiz Referencia: M05-027-029 ESC. X:X Hoja No. N/p

Oficio: tejeduria Técnica: crochet Materia Prima: lana, tela de forro y relleno

Especificaciones Técnicas: Se tejen en crochet la tela en forma del ave. en la parte posterior va el forro con cierre para relleno

Color: variado Capacidad de Producción/mes: 10 unidades Dimensiones Generales (mm)

Peso (gr.): 1100 Precio Unitario: 66000 Precio por mayor: 59400 Largo: Ancho: Alto: Diámetro:  
70cm 60 cm

Artesano: María Zoila Tarapuez Teléfono:

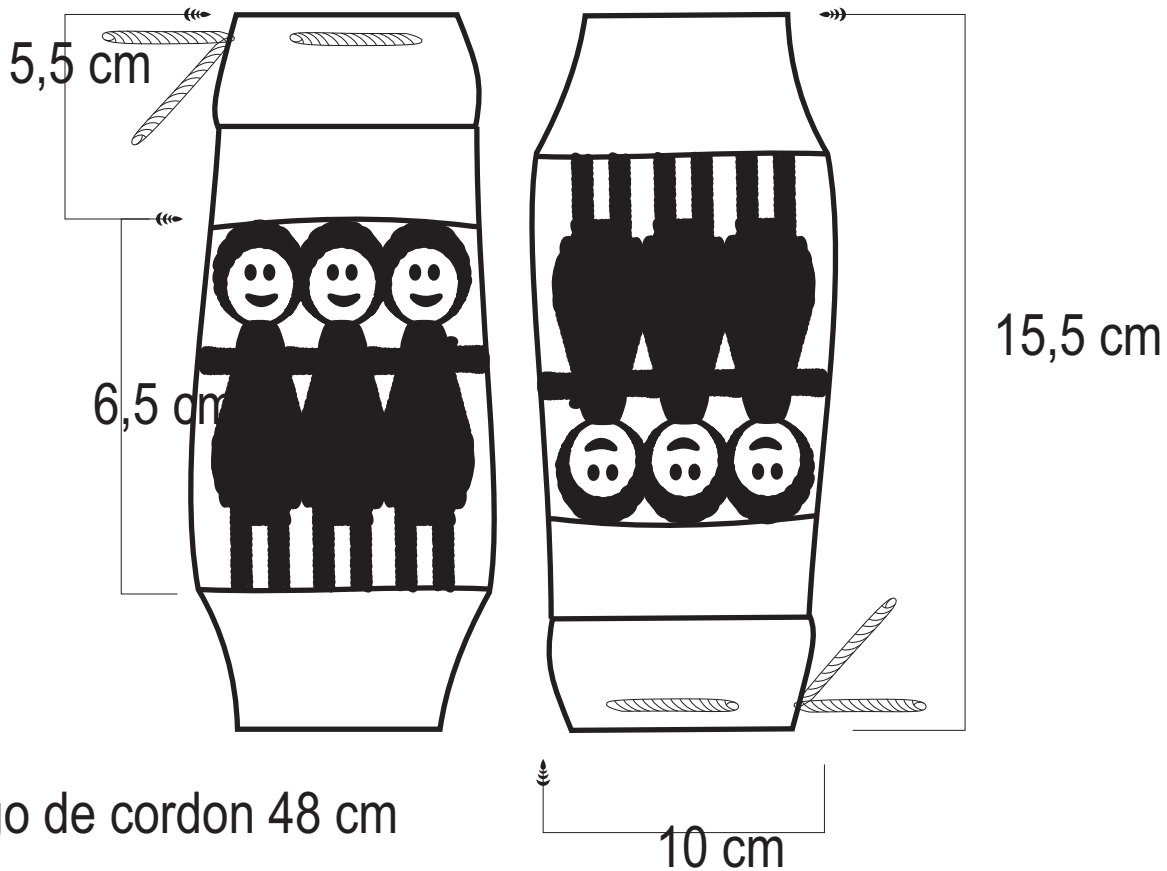
Grupo o Taller: Grupo artesanal Macote Departamento: Nariño Municipio: Cumbal

Certificado Hecho a Mano Si No X Localidad  Vereda  Resguardo

Observaciones: Se elabora en diferentes formas de aves y micos precolombinos

Responsable: Sonia Calvache Dueñas Dibujante: Sonia Calvache Dueñas

Aprobado por: Fecha: octubre/2012 Referente(s)  Línea  Muestra



| No. | Pieza       | Material | Cant. o % |
|-----|-------------|----------|-----------|
|     |             | lana     | 20        |
| 1   | calentadora | orlon    | 80        |

Tabla de Componentes

|   |                         |                           |              |
|---|-------------------------|---------------------------|--------------|
| Nombre de la Pieza: calentadoras ronda infantil | Referencia: M06-010-043 | ESC. X:X                  | Hoja No. N/p |
| Oficio: tejeduría                               | Técnica: crochet        | Materia Prima: lana orlon |              |

Especificaciones Técnicas: se teje crochet en medio punto según las medidas y forma requeridos. Luego se une en la parte posterior con una costura invisible. la parte superior se sostiene con un cordón.

|                |  |                            |                |              |                 |
|----------------|--|----------------------------|----------------|--------------|-----------------|
| Color: variado | Capacidad de Producción/mes: 20 unidades | Dimensiones Generales (mm) |                |              |                 |
| Peso (gr.): 34 | Precio Unitario: 26000                   | Precio por mayor: 23400    | Largo: 15,5 cm | Ancho: 10 cm | Alto: Diámetro: |

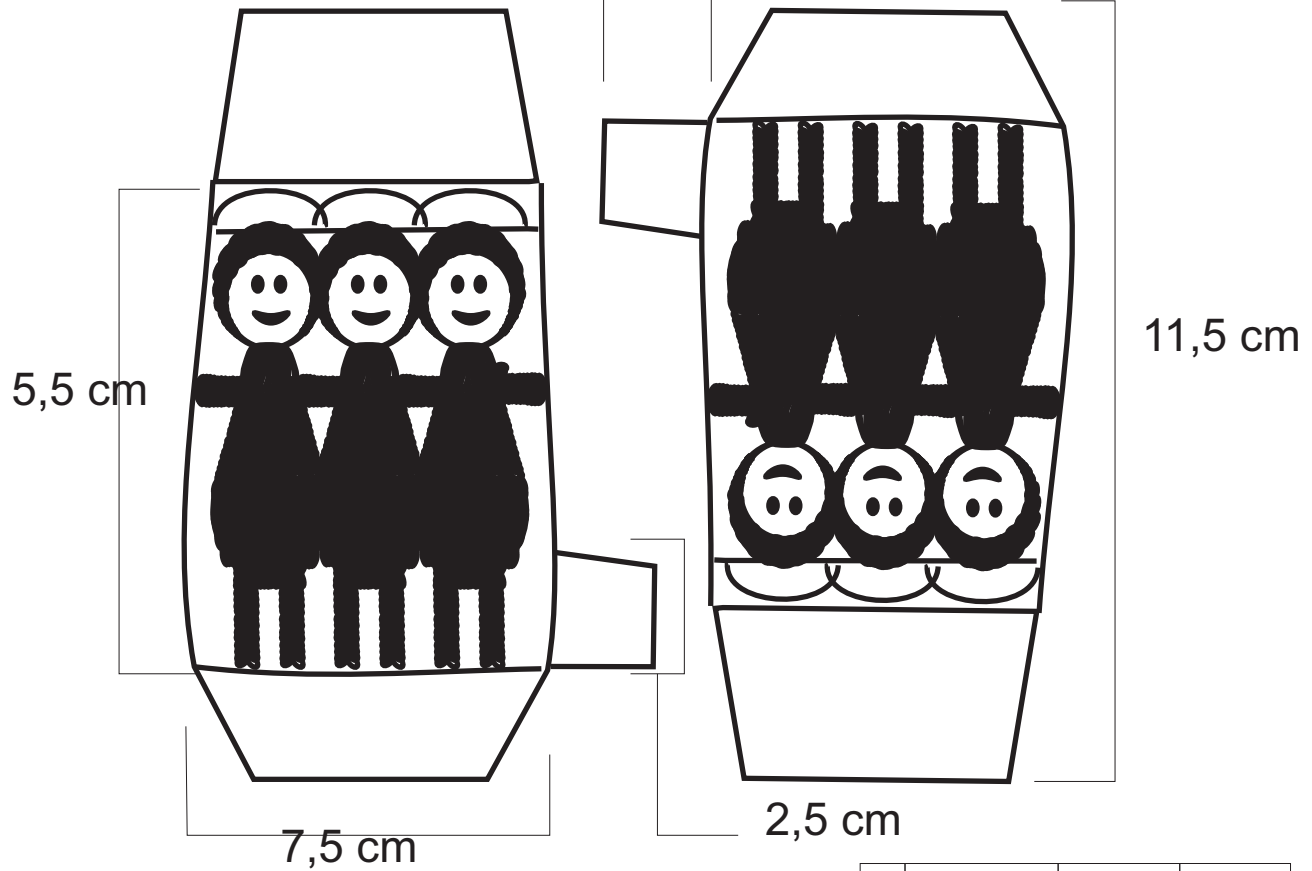
|  |   |                     |  |
|--|---|---------------------|--|
| Artesano: Nelsy Rojas                    | Teléfono: 317 399 8610  |                     |  |
| Grupo o Taller: Grupo artesanal Papialpa | Departamento: Nariño  | Municipio: Pupiales |  |
| Certificado Hecho a Mano Si No X         | Localidad <input type="checkbox"/> Vereda <input type="checkbox"/> Resguardo <input type="checkbox"/> |                     |  |

Observaciones: se elabora en diferentes colores y tallas

|                                    |                                  |  |  |
|------------------------------------|----------------------------------|--|--|
| Responsable: Sonia Calvache Dueñas | Dibujante: Sonia Calvache Dueñas |  |  |
| Aprobado por:                      | Fecha: octubre/2012              | Referente(s) <input type="checkbox"/> Línea <input checked="" type="checkbox"/> Muestra <input type="checkbox"/> |  |

18 gramos el par

2,5 cm



| No. | Pieza    | Material | Cant. o % |
|-----|----------|----------|-----------|
|     |          | lana     | 20        |
| 1   | manoplas | orlon    | 80        |

Tabla de Componentes

Nombre de la Pieza: manoplas ronda infantil      Referencia: M06-010-045      ESC. X:X      Hoja No. N/p  
Oficio: tejeduría      Técnica: crochet      Materia Prima: lana orlon

Especificaciones Técnicas: se teje crochet en medio punto según las medidas y forma requeridos. Luego se une en la parte posterior con una costura invisible.

|                |  |                            |                |              |                      |
|----------------|--|----------------------------|----------------|--------------|----------------------|
| Color: variado | Capacidad de Producción/mes: 20 unidades | Dimensiones Generales (mm) |                |              |                      |
| Peso (gr.): 18 | Precio Unitario: 24000                   | Precio por mayor: 21600    | Largo: 11,5 cm | Ancho: 7,5cm | Alto:      Diámetro: |

Artesano: Nelsy Rojas      Teléfono: 317 399 8610

Grupo o Taller: Grupo artesanal Papialpa      Departamento: Nariño      Municipio: Pupiales

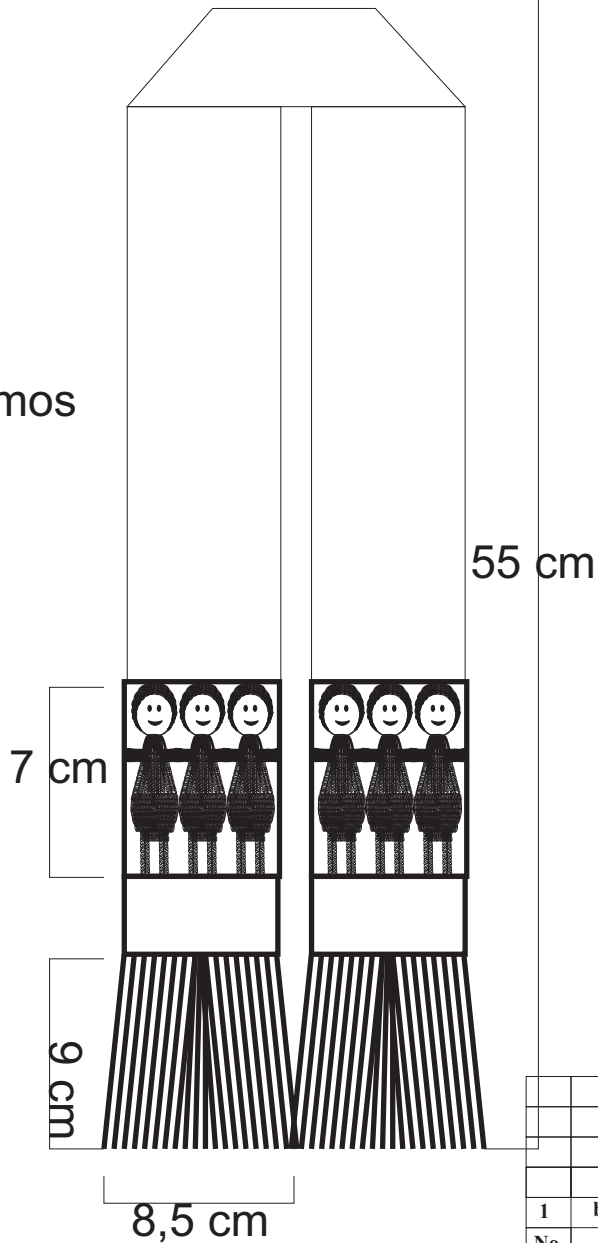
Certificado Hecho a Mano Si No X      Localidad  Vereda  Resguardo

Observaciones: se elabora en diferentes colores y tallas

Responsable: Sonia Calvache Dueñas      Dibujante: Sonia Calvache Dueñas

Aprobado por:      Fecha: octubre/2012      Referente(s)  Línea  Muestra

41 gramos



| No. | Pieza   | Material | Cant. o % |
|-----|---------|----------|-----------|
|     |         | lana     | 20        |
| 1   | bufanda | orlon    | 80        |

Tabla de Componentes

Nombre de la Pieza: Bufanda ronda infantil Referencia: M06-09-040 ESC. X:X Hoja No. N/p

Oficio: tejeduría Técnica: crochet Materia Prima: lana orlon

Especificaciones Técnicas: se teje en dos agujas y la franja de los muñecos en crochet. Se adiciona flecos en las dos puntas o extremos

Color: variado Capacidad de Producción/mes: 15 unidades Dimensiones Generales (mm)

Peso (gr.): 41 Precio Unitario: 30000 Precio por mayor: 27000 Largo: 55 cm Ancho: .58cm Alto: Diámetro:

Artesano: Yanira Rojas Teléfono: 3108337963

Grupo o Taller: Grupo artesanal Papialpa Departamento: Nariño Municipio: Pupiales

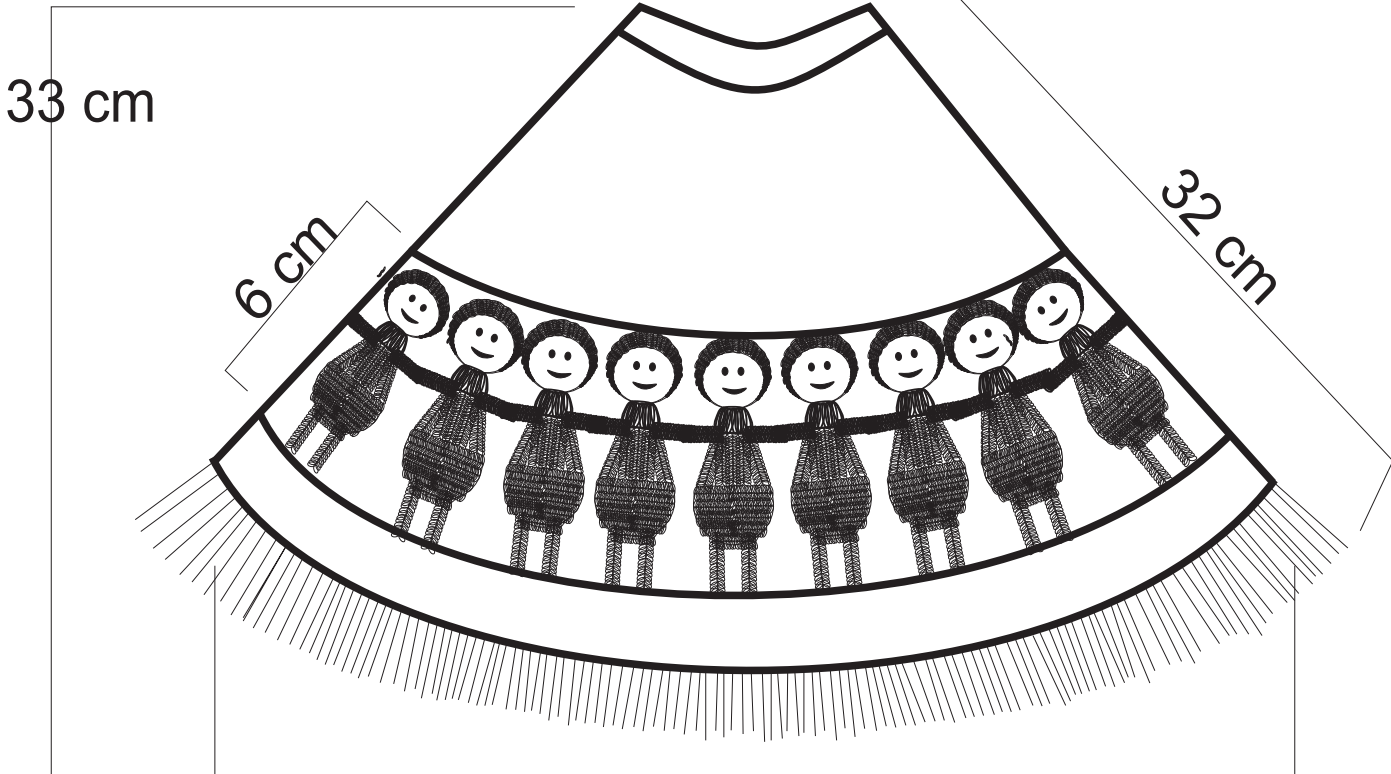
Certificado Hecho a Mano Si No X Localidad  Vereda  Resguardo

Observaciones: se elabora en diferentes colores y tallas

Responsable: Sonia Calvache Dueñas Dibujante: Sonia Calvache Dueñas

Aprobado por: Fecha: octubre/2012 Referente(s)  Línea  Muestra

118 gramos



52 cm

| No. | Pieza | Material | Cant. o % |
|-----|-------|----------|-----------|
|     |       | lana     | 20        |
| 1   | ruana | orlon    | 80        |

Tabla de Componentes

Nombre de la Pieza: ruana ronda infantil Referencia: M06-03-044 ESC. X:X Hoja No. N/p

Oficio: tejeduría Técnica: crochet Materia Prima: lana orlon

Especificaciones Técnicas: se teje crochet en medio punto en forma circular en las dimensiones requeridas. se adicionan flecos en el borde inferior.

Color: variado Capacidad de Producción/mes: 10 unidades Dimensiones Generales (mm)

Peso (gr.): 118 Precio Unitario: 60000 Precio por mayor: 54000 Largo: Ancho: Alto: Diámetro:  
52 cm 33 cm

Artesano: María Quitiaquez Teléfono: 315 218 0719

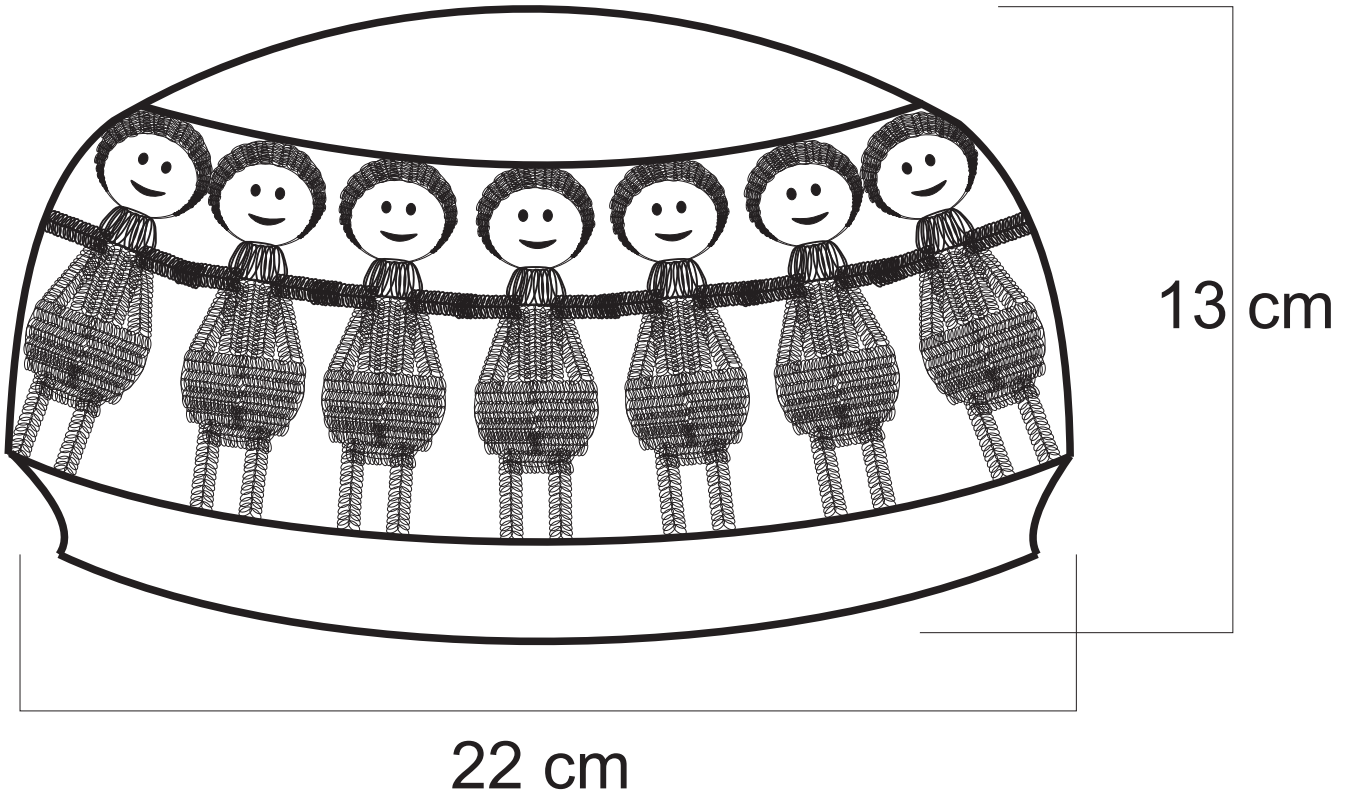
Grupo o Taller: Grupo artesanal Papialpa Departamento: Nariño Municipio: Pupiales

Certificado Hecho a Mano Si No X Localidad  Vereda  Resguardo

Observaciones: se elabora en diferentes colores y tallas

Responsable: Sonia Calvache Dueñas Dibujante: Sonia Calvache Dueñas

Aprobado por: Fecha: octubre/2012 Referente(s)  Línea  Muestra



| No. | Pieza | Material | Cant. o % |
|-----|-------|----------|-----------|
|     |       | lana     | 20        |
| 1   | gorro | orlon    | 80        |

Tabla de Componentes

Nombre de la Pieza: gorro ronda infantil      Referencia: M06-09-041      ESC. X:X      Hoja No. N/p  
Oficio: tejeduría      Técnica: crochet      Materia Prima: lana orlon

Especificaciones Técnicas: se teje en crochet en medio punto en forma circular en las dimensiones requeridas.

|                |  |                            |        |        |             |                 |
|----------------|--|----------------------------|--------|--------|-------------|-----------------|
| Color: variado | Capacidad de Producción/mes: 20 unidades | Dimensiones Generales (mm) |        |        |             |                 |
| Peso (gr.): 39 | Precio Unitario: 28000                   | Precio por mayor: 25200    | Largo: | Ancho: | Alto: 13 cm | Diámetro: 22 cm |

Artesano: Yanira Rojas      Teléfono: 3108337963

Grupo o Taller: Grupo artesanal Papialpa      Departamento: Nariño      Municipio: Pupiales

Certificado Hecho a Mano Si No X      Localidad  Vereda  Resguardo

Observaciones: se elabora en diferentes colores y tallas

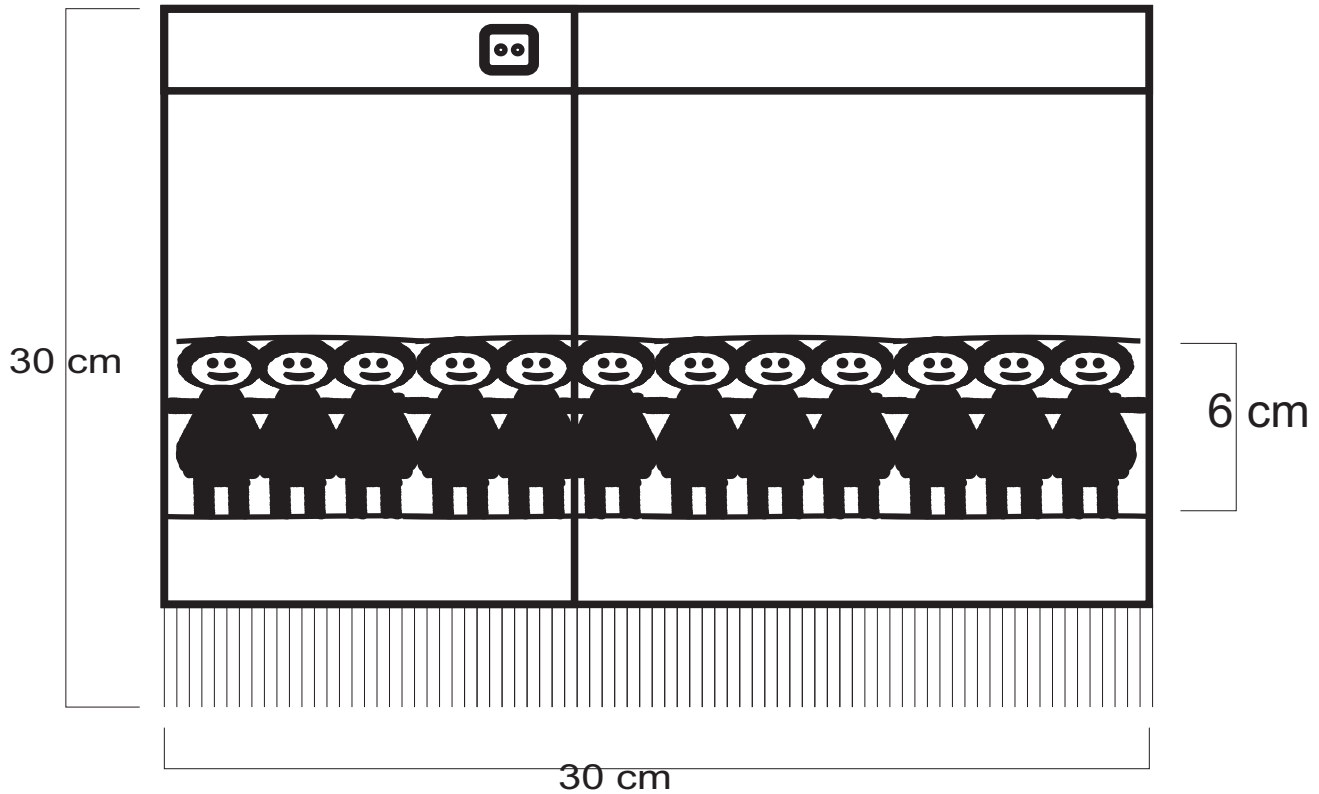
Responsable: Sonia Calvache Dueñas      Dibujante: Sonia Calvache Dueñas

Aprobado por:      Fecha: octubre/2012      Referente(s)  Línea  Muestra



65 cm extendido

110 gramos



| No. | Pieza | Material | Cant. o % |
|-----|-------|----------|-----------|
|     |       | lana     | 20        |
| 1   | falda | orlon    | 80        |

Tabla de Componentes

Nombre de la Pieza: falda ronda infantil      Referencia: M06-07-042      ESC. X:X      Hoja No. N/p  
Oficio: tejeduría      Técnica: crochet      Materia Prima: lana orlon

Especificaciones Técnicas: se teje en crochet en medio punto en forma circular en las dimensiones requeridas. Los extremos de la tela se superponen y se sostienen con boton de madera

|                 |  |                            |               |        |                |           |
|-----------------|--|----------------------------|---------------|--------|----------------|-----------|
| Color: variado  | Capacidad de Producción/mes: 10 unidades | Dimensiones Generales (mm) |               |        |                |           |
| Peso (gr.): 110 | Precio Unitario: 53000                   | Precio por mayor: 47700    | Largo<br>65cm | Ancho: | Alto:<br>30 cm | Diámetro: |

Artesano: Nelly Acosta      Teléfono: 316 703 6276

Grupo o Taller: Grupo artesanal Papialpa      Departamento: Nariño      Municipio: Pupiales

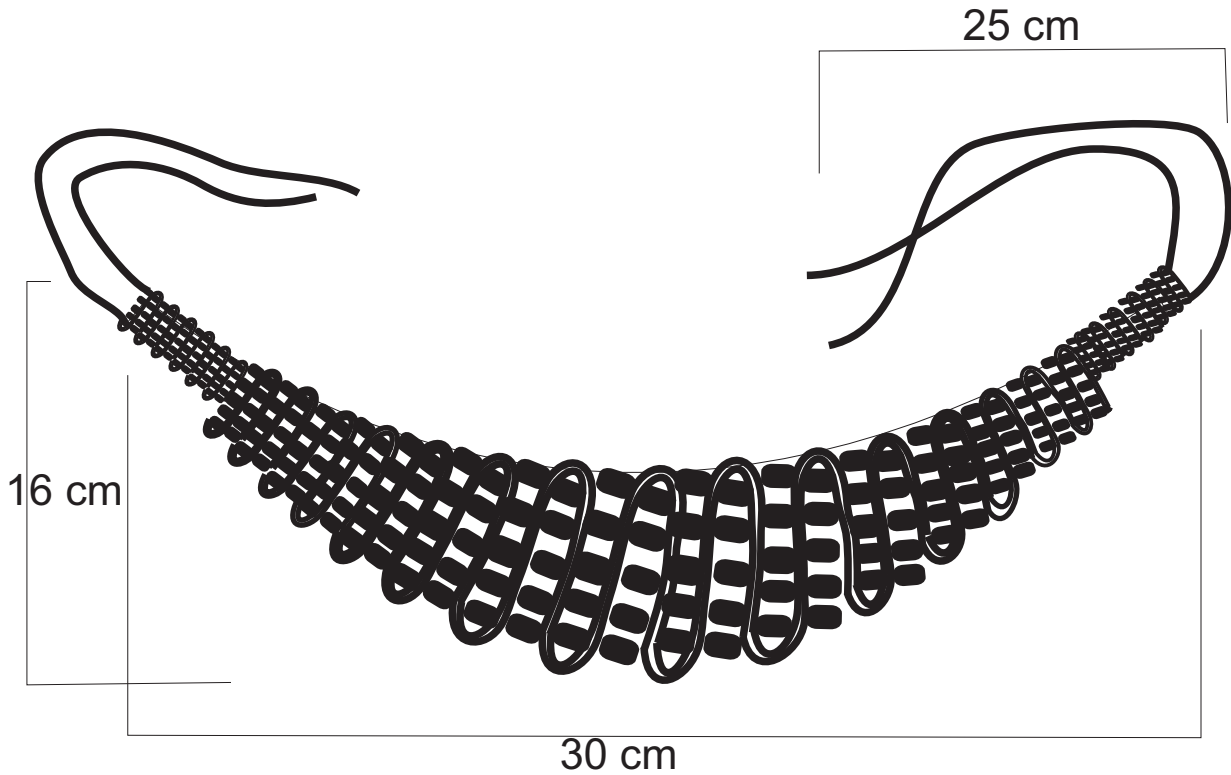
Certificado Hecho a Mano Si No X      Localidad  Vereda  Resguardo

Observaciones: se elabora en diferentes colores y tallas

Responsable: Sonia Calvache Dueñas      Dibujante: Sonia Calvache Dueñas

Aprobado por:      Fecha: octubre/2012      Referente(s)  Línea  Muestra

33 gramos



| No.                  | Pieza  | Material | Cant. o % |
|----------------------|--------|----------|-----------|
| 3                    | piezas | coco     | 20        |
| 2                    | alma   | cordón   | 20        |
| 1                    | tejido | hilo     | 60        |
| Tabla de Componentes |        |          |           |

|                                   |                        |   |              |
|-----------------------------------|------------------------|---|--------------|
| Nombre de la Pieza: collar refajo | Referencia: M05-08-014 | ESC. X:X  | Hoja No. N/p |
| Oficio: tejeduría                 | Técnica: macramé       | Materia Prima: hilo cadena, piezas de coco y cordón de seda |              |

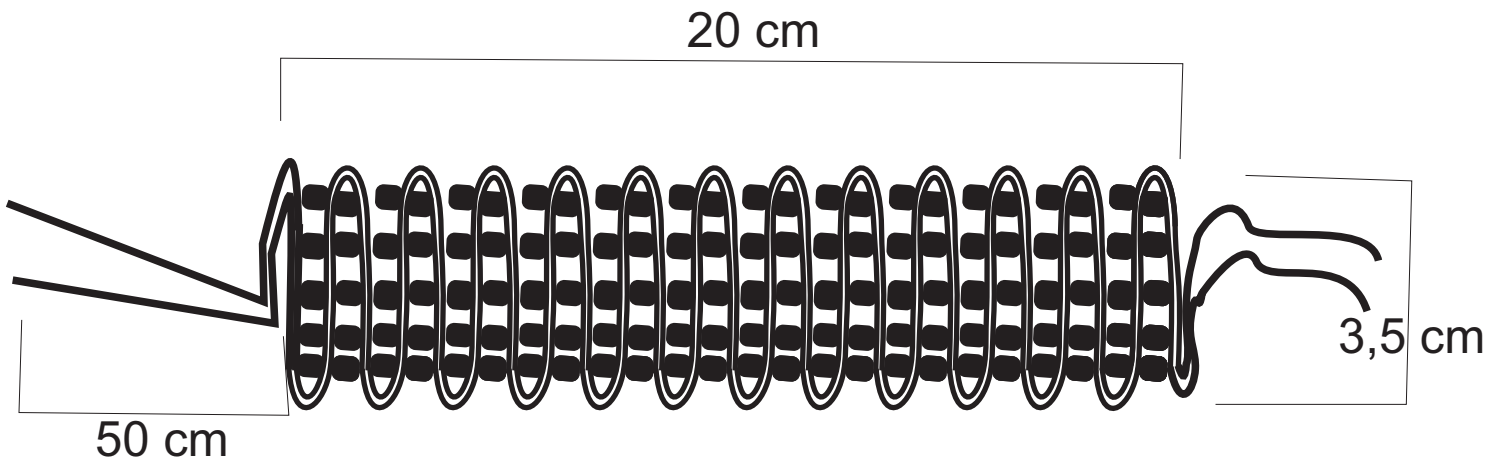
Especificaciones Técnicas: Se anuda sobre un cordón de seda, mezclando las piezas en coco, combinando dos colores de hilo, esto se realiza en la forma y dimensiones definidos.

|                |  |                            |              |              |                 |
|----------------|--|----------------------------|--------------|--------------|-----------------|
| Color: variado | Capacidad de Producción/mes: 10 unidades | Dimensiones Generales (mm) |              |              |                 |
| Peso (gr.): 33 | Precio Unitario: 60000                   | Precio por mayor: 54000    | Largo: 30 cm | Ancho: 16 cm | Alto: Diámetro: |

|  |   |                   |
|--|---|-------------------|
| Artesano: Ligia Valenzuela             | Teléfono: 3147602597  |                   |
| Grupo o Taller: Grupo artesanal Macote | Departamento: Nariño  | Municipio: Cumbal |
| Certificado Hecho a Mano Si No X       | Localidad <input type="checkbox"/> Vereda <input type="checkbox"/> Resguardo <input type="checkbox"/> |                   |

Observaciones: Se elabora en diferentes combinaciones y tallas

|                                    |   |
|------------------------------------|---|
| Responsable: Sonia Calvache Dueñas | Dibujante: Sonia Calvache Dueñas  |
| Aprobado por:                      | Fecha: octubre/2012 Referente(s) <input type="checkbox"/> Línea <input checked="" type="checkbox"/> Muestra <input type="checkbox"/> <input type="checkbox"/> |



| No. | Pieza  | Material | Cant. o % |
|-----|--------|----------|-----------|
| 3   | piezas | coco     | 20        |
| 2   | alma   | cordón   | 20        |
| 1   | tejido | hilo     | 60        |

Tabla de Componentes

Nombre de la Pieza: Gargantilla refajo Referencia: M05-08-015 ESC. X:X Hoja No. N/p

Oficio: tejeduría Técnica: macramé Materia Prima: hilo cadena, piezas de coco y cordón de seda

Especificaciones Técnicas: Se anuda sobre un cordón de seda, mezclando las piezas en coco, combinando dos colores de hilo, esto se realiza en la forma y dimensiones definidos.

Color: variado Capacidad de Producción/mes: 15 unidades Dimensiones Generales (mm)

Peso (gr.): 22 Precio Unitario: 47000 Precio por mayor: 42300 Largo: 20 cm Ancho: 3,5cm Alto: Diámetro:

Artesano: Ligia Valenzuela Teléfono: 3147602597

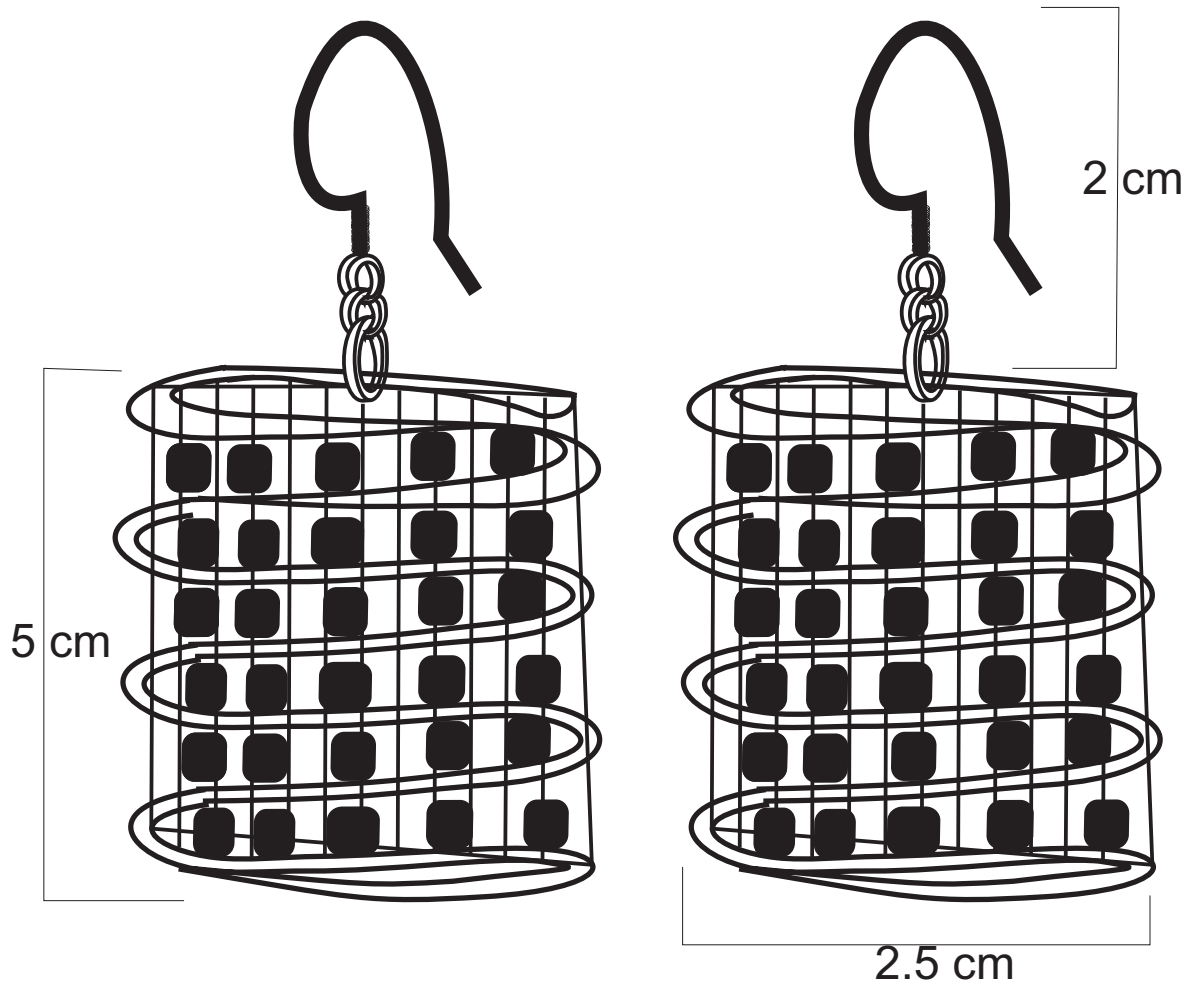
Grupo o Taller: Grupo artesanal Macote Departamento: Nariño Municipio: Cumbal

Certificado Hecho a Mano Si No X Localidad  Vereda  Resguardo

Observaciones: Se elabora en diferentes combinaciones y tallas

Responsable: Sonia Calvache Dueñas Dibujante: Sonia Calvache Dueñas

Aprobado por: Fecha: octubre/2012 Referente(s)  Línea  Muestra



| No.                  | Pieza   | Material | Cant. o % |
|----------------------|---------|----------|-----------|
| 4                    | ganchos | metal    | 8         |
| 3                    | piezas  | coco     | 16        |
| 2                    | alma    | cordón   | 16        |
| 1                    | tejido  | hilo     | 60        |
| Tabla de Componentes |         |          |           |

|                                   |                        |   |              |
|-----------------------------------|------------------------|---|--------------|
| Nombre de la Pieza: Aretes refajo | Referencia: M05-07-016 | ESC. X:X  | Hoja No. N/p |
| Oficio: tejeduría                 | Técnica: macramé       | Materia Prima: hilo cadena, piezas de coco y cordón de seda |              |

Especificaciones Técnicas: Se anuda sobre un cordón de seda, mezclando las piezas en coco, combinando dos colores de hilo, esto se realiza en la forma y dimensiones definidos.

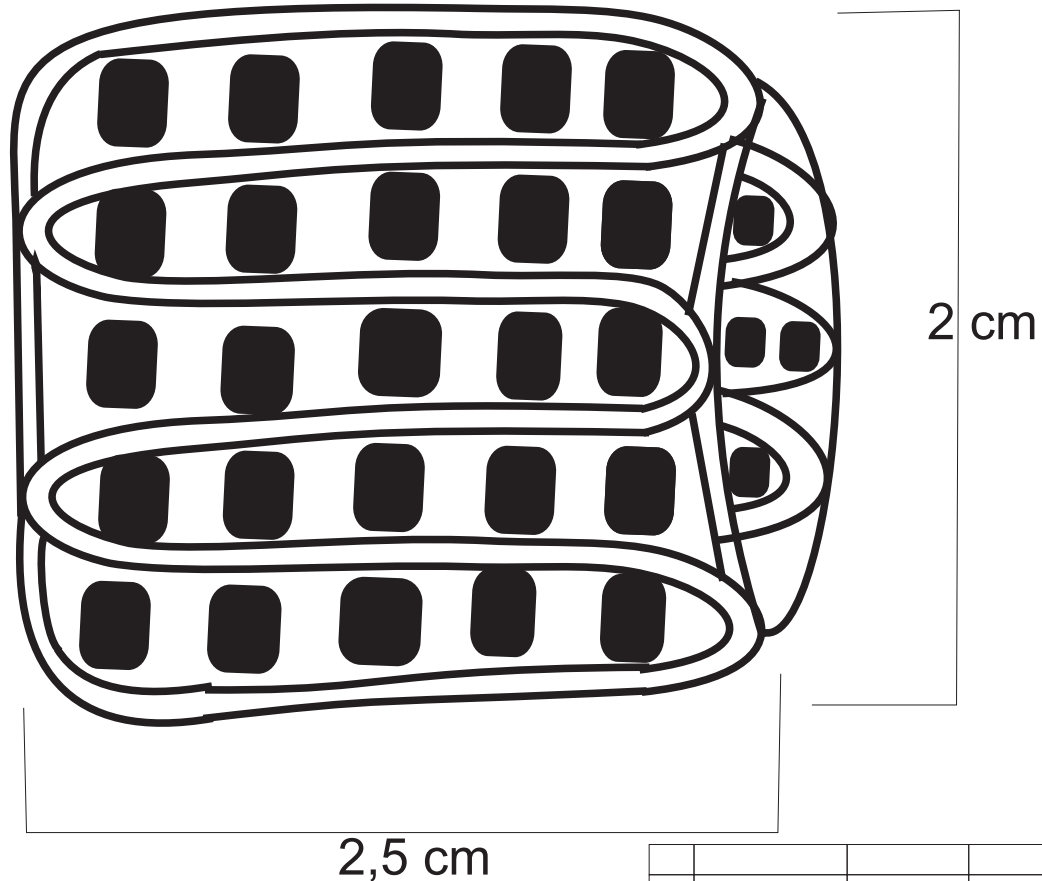
|                 |                                       |                            |            |              |
|-----------------|---------------------------------------|----------------------------|------------|--------------|
| Color: variado  | Capacidad de Producción/mes: 20 pares | Dimensiones Generales (mm) |            |              |
| Peso (gr.): 5,3 | Precio Unitario: 26000                | Precio por mayor: 23400    | Largo:     | Ancho: 2,5cm |
|                 |                                       |                            | Alto: 5 cm | Diámetro:    |

|  |   |                   |  |
|--|---|-------------------|--|
| Artesano: Emerita Valenzuela           | Teléfono:   |                   |  |
| Grupo o Taller: Grupo artesanal Macote | Departamento: Nariño  | Municipio: Cumbal |  |
| Certificado Hecho a Mano Si No X       | Localidad <input type="checkbox"/> Vereda <input type="checkbox"/> Resguardo <input type="checkbox"/> |                   |  |

Observaciones: Se elabora en diferentes combinaciones y tallas

|                                    |                                  |   |   |
|------------------------------------|----------------------------------|---|---|
| Responsable: Sonia Calvache Dueñas | Dibujante: Sonia Calvache Dueñas | Terminada <input type="checkbox"/>  | En proceso <input type="checkbox"/>                       |
| Aprobado por:                      | Fecha: octubre/2012              | Referente(s) <input type="checkbox"/> Línea <input checked="" type="checkbox"/> | Muestra <input type="checkbox"/> <input type="checkbox"/> |

2,8 gramos



| No.                  | Pieza  | Material | Cant. o % |
|----------------------|--------|----------|-----------|
| 3                    | piezas | coco     | 20        |
| 2                    | alma   | cordón   | 20        |
| 1                    | tejido | hilo     | 60        |
| Tabla de Componentes |        |          |           |

Nombre de la Pieza: anillo refajo      Referencia: M05-043-017      ESC. X:X      Hoja No. N/p  
Oficio: tejeduría      Técnica: macramé      Materia Prima: hilo cadena, piezas de coco y cordón de seda

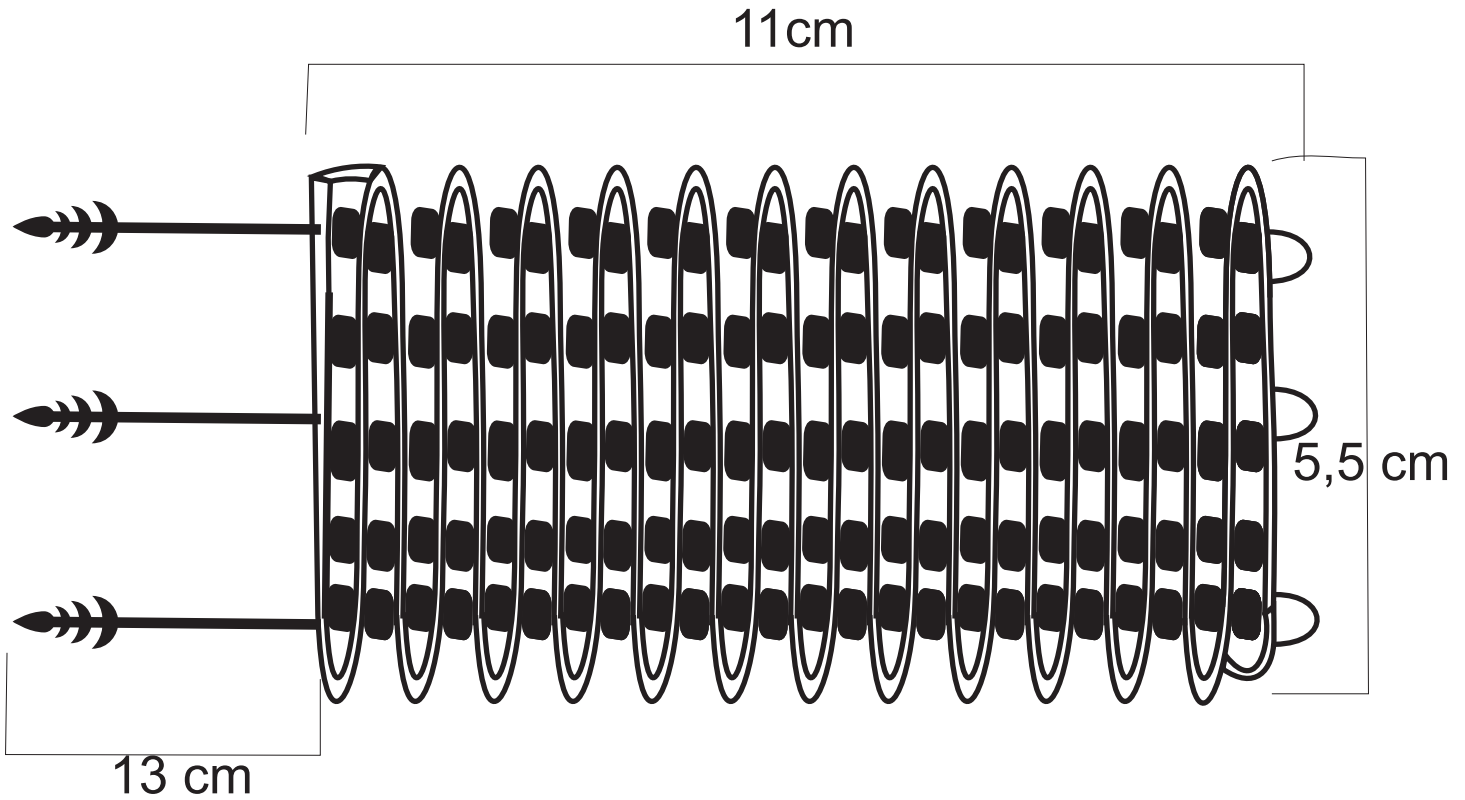
Especificaciones Técnicas: Se anuda sobre un cordón de seda, mezclando las piezas en coco, combinando dos colores de hilo, esto se realiza en la forma y dimensiones definidos.

Color: variado      Capacidad de Producción/mes: 30 unidades      Dimensiones Generales (mm)  
Peso (gr.): 2,8      Precio Unitario: 14000      Precio por mayor: 12600      Largo: 2 cm      Ancho:      Alto:      Diámetro: 2,5 cm

Artesano: Luz Angelica Tarapuez      Teléfono:      Departamento: Nariño      Municipio: Cumbal  
Grupo o Taller: Grupo artesanal Macote      Localidad  Vereda  Resguardo

Observaciones: Se elabora en diferentes combinaciones y tallas

Responsable: Sonia Calvache Dueñas      Dibujante: Sonia Calvache Dueñas      Terminada  En proceso   
Aprobado por:      Fecha: novbre/2012      Referente(s)  Línea  Muestra



| No.                  | Pieza  | Material | Cant. o % |
|----------------------|--------|----------|-----------|
| 3                    | piezas | coco     | 20        |
| 2                    | alma   | cordón   | 20        |
| 1                    | tejido | hilo     | 60        |
| Tabla de Componentes |        |          |           |

Nombre de la Pieza: pulsera rafajo      Referencia: M05-08-018      ESC. X:X      Hoja No. N/p  
Oficio: tejeduría      Técnica: macramé      Materia Prima: hilo cadena, piezas de coco y cordón de seda

Especificaciones Técnicas: Se anuda sobre un cordón de seda, mezclando las piezas en coco, combinando dos colores de hilo, esto se realiza en la forma y dimensiones definidos.

|                |  |                            |             |               |              |
|----------------|--|----------------------------|-------------|---------------|--------------|
| Color: variado | Capacidad de Producción/mes: 15 unidades | Dimensiones Generales (mm) |             |               |              |
| Peso (gr.): 16 | Precio Unitario: 47000                   | Precio por mayor: 42300    | Largo: 11cm | Ancho: 5,5 cm | Alto: 2,5 cm |

Artesano: Ligia Valenzuela      Teléfono: 3147602597

Grupo o Taller: Grupo artesanal Macote      Departamento: Nariño      Municipio: Cumbal

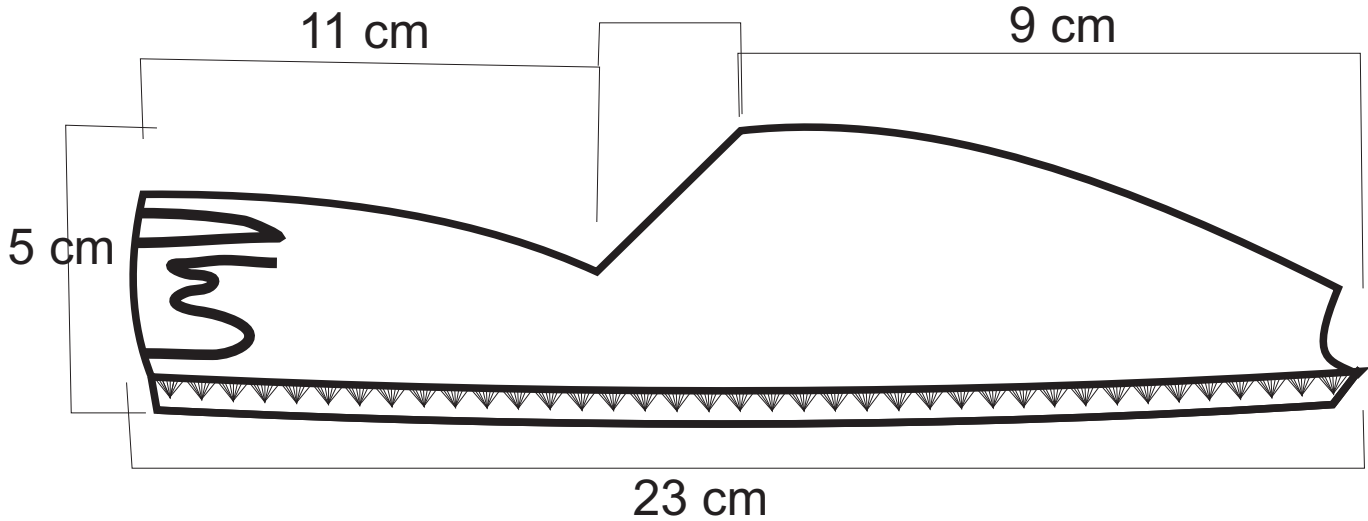
Certificado Hecho a Mano Si No X      Localidad  Vereda  Resguardo

Observaciones: Se elabora en diferentes combinaciones y tallas

Responsable: Sonia Calvache Dueñas      Dibujante: Sonia Calvache Dueñas

Aprobado por:      Fecha: octubre/2012      Referente(s)  Línea  Muestra

3 cm



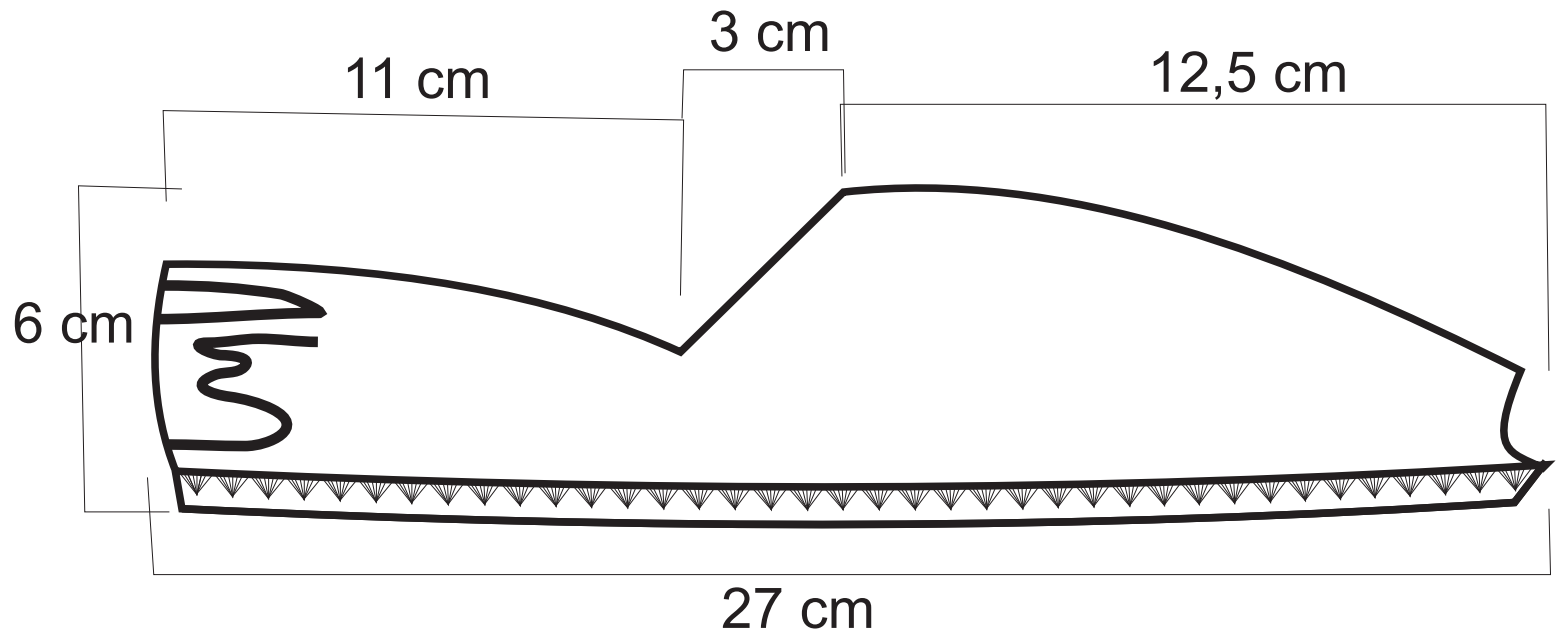
| No.                  | Pieza  | Material     | Cant. o % |
|----------------------|--------|--------------|-----------|
| 2                    | armado | hilo guajiro | 30        |
| 1                    | suela  | fique        | 70        |
| Tabla de Componentes |        |              |           |

|   |                        |                               |              |
|---|------------------------|-------------------------------|--------------|
| Nombre de la Pieza: alpargata niño  | Referencia: M05-08-035 | ESC. X:X                      | Hoja No. N/p |
| Oficio: tejeduría   | Técnica: crochet       | Materia Prima: hilo "Guajiro" |              |
| Especificaciones Técnicas: Al contorno de la alpargata se perfora con aguja e hilo. |                        |                               |              |
| Se inicia el tejido dándole la forma deseada  |                        |                               |              |

|  |  |                            |   |        |                     |           |
|--|--|----------------------------|---|--------|---------------------|-----------|
| Color: café                              | Capacidad de Producción / mes: 80 unidades | Dimensiones Generales (mm) |   |        |                     |           |
| Peso (gr.): 182                          | Precio Unitario: 15000                     | Precio por mayor: 13500    | Largo:<br>23 cm   | Ancho: | Alto:<br>5 cm       | Diámetro: |
| Artesano: Almanury Reina                 |  | Teléfono: 316 710 9181     |   |        |                     |           |
| Grupo o Taller: grupo artesanal Papialpa |  |                            | Departamento: Nariño  |        | Municipio: Pupiales |           |
| Certificado Hecho a Mano Si No X         |  |                            | Localidad <input type="checkbox"/> Vereda <input type="checkbox"/> Resguardo <input type="checkbox"/> |        |                     |           |

Observaciones: Se elabora en diferentes tallas y colores

|                                    |                                  |   |                                     |
|------------------------------------|----------------------------------|---|-------------------------------------|
| Responsable: Sonia Calvache Dueñas | Dibujante: Sonia Calvache Dueñas | Terminada <input type="checkbox"/>  | En proceso <input type="checkbox"/> |
| Aprobado por:                      | Fecha: octubre/2012              | Referente(s) <input type="checkbox"/> Línea <input checked="" type="checkbox"/> | Muestra <input type="checkbox"/>    |



| No.                  | Pieza  | Material     | Cant. o % |
|----------------------|--------|--------------|-----------|
| 2                    | armado | hilo guajiro | 30        |
| 1                    | suela  | fique        | 70        |
| Tabla de Componentes |        |              |           |

|   |                        |                               |              |
|---|------------------------|-------------------------------|--------------|
| Nombre de la Pieza: alpargata hombre cebolla larga                                  | Referencia: M06-02-036 | ESC. X:X                      | Hoja No. N/p |
| Oficio: tejeduría   | Técnica: crochet       | Materia Prima: hilo "Guajiro" |              |
| Especificaciones Técnicas: Al contorno de la alpargata se perfora con aguja e hilo. |                        |                               |              |
| Se inicia el tejido dándole la forma deseada  |                        |                               |              |

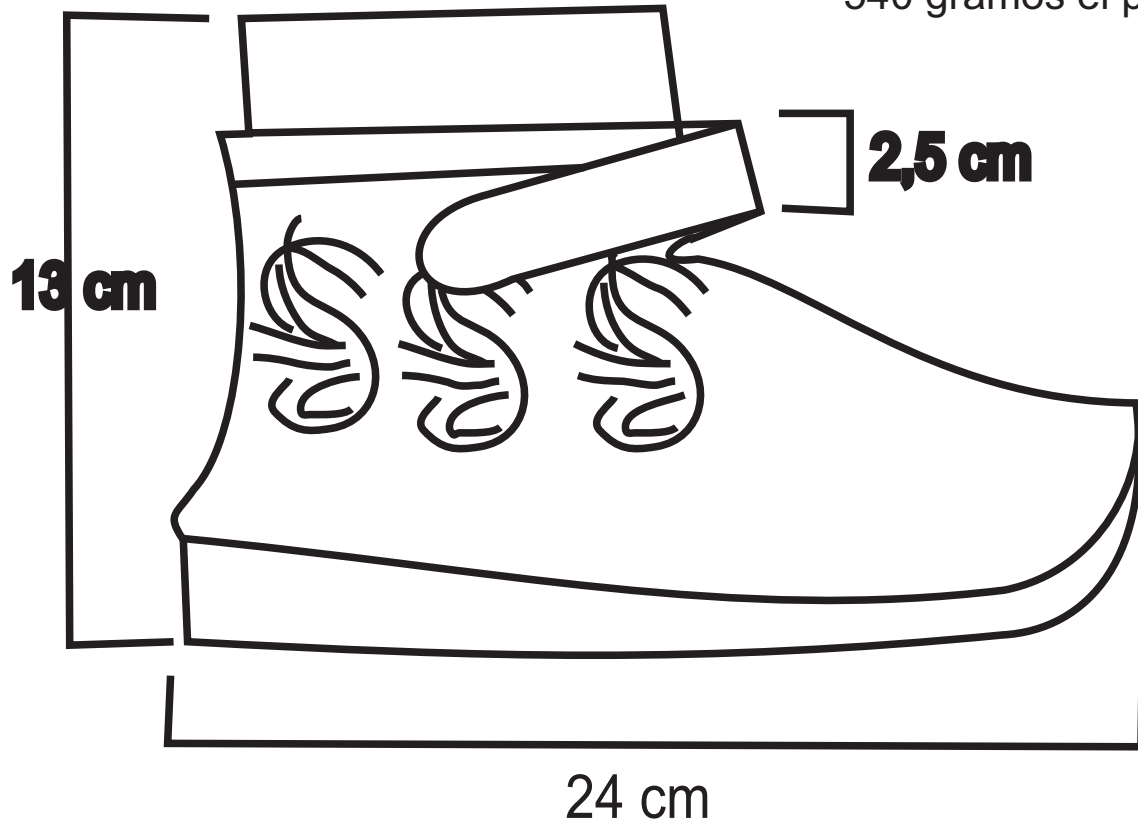
|  |  |                            |   |        |                     |           |
|--|--|----------------------------|---|--------|---------------------|-----------|
| Color: café                              | Capacidad de Producción / mes: 80 unidades | Dimensiones Generales (mm) |   |        |                     |           |
| Peso (gr.): 233                          | Precio Unitario: 20000                     | Precio por mayor: 18000    | Largo:<br>27 cm   | Ancho: | Alto:<br>6 cm       | Diámetro: |
| Artesano: Lupe Castro                    |  | Teléfono: 3153828926       |   |        |                     |           |
| Grupo o Taller: grupo artesanal Papialpa |  |                            | Departamento: Nariño  |        | Municipio: Pupiales |           |
| Certificado Hecho a Mano Si No X         |  |                            | Localidad <input type="checkbox"/> Vereda <input type="checkbox"/> Resguardo <input type="checkbox"/> |        |                     |           |

Observaciones: Se elabora en diferentes tallas y colores

|                                    |                                  |   |                                     |
|------------------------------------|----------------------------------|---|-------------------------------------|
| Responsable: Sonia Calvache Dueñas | Dibujante: Sonia Calvache Dueñas | Terminada <input type="checkbox"/>  | En proceso <input type="checkbox"/> |
| Aprobado por:                      | Fecha: octubre/2012              | Referente(s) <input type="checkbox"/> Línea <input checked="" type="checkbox"/> | Muestra <input type="checkbox"/>    |



540 gramos el par



| No.                  | Pieza  | Material     | Cant. o % |
|----------------------|--------|--------------|-----------|
| 3                    | broche | metal        | 5         |
| 2                    | armado | hilo guajiro | 35        |
| 1                    | suela  | plastica     | 60        |
| Tabla de Componentes |        |              |           |

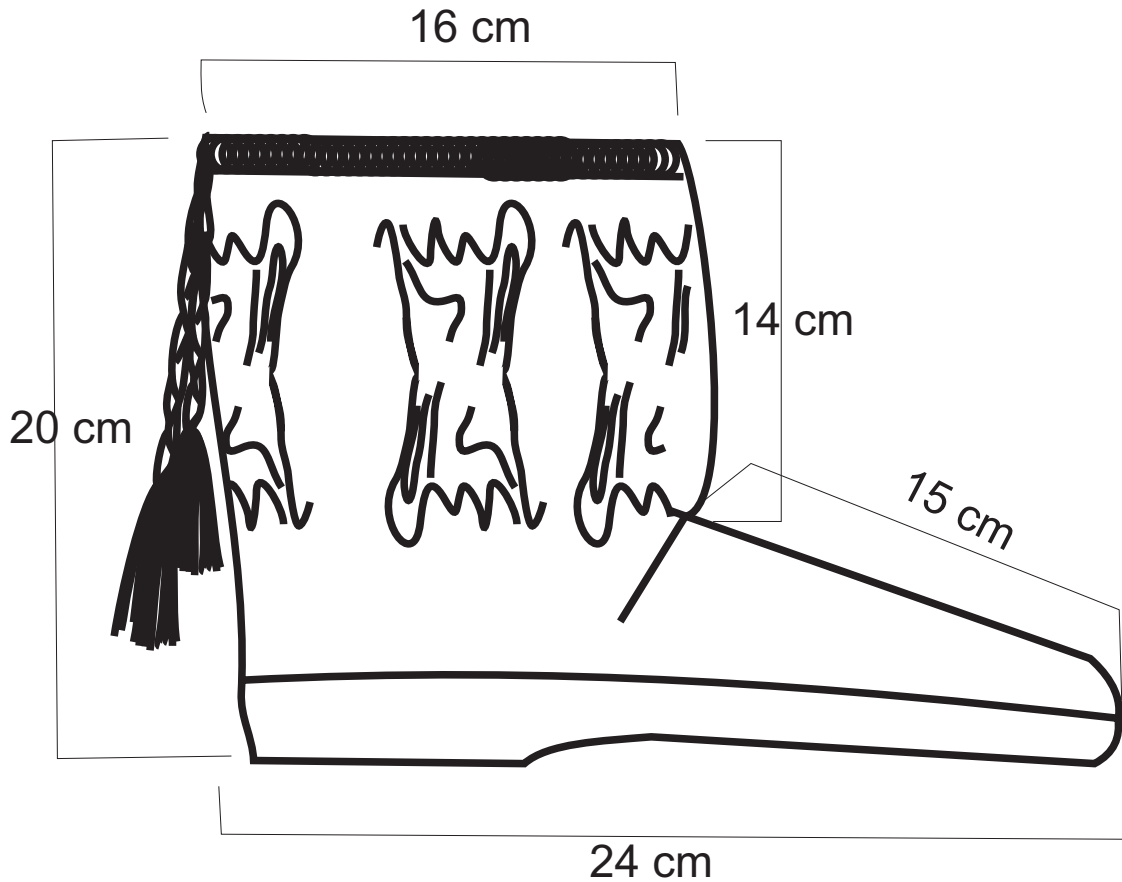
|  |                        |  |              |
|--|------------------------|--|--------------|
| Nombre de la Pieza: zapatos niña cebolla larga | Referencia: M06-01-037 | ESC. X:X   | Hoja No. N/p |
| Oficio: tejeduría                              | Técnica: Crochet       | Materia Prima: hilo "Guajiro" y suelas plasticas |              |

Especificaciones Técnicas: Al contorno de la alpargata se perfora con aguja e hilo.  
Se inicia el tejido dandole la forma deseada. Se aplican broches metalicos

|  |  |                            |   |                |                     |           |
|--|--|----------------------------|---|----------------|---------------------|-----------|
| Color: tierras                           | Capacidad de Producción / mes: 20 unidades | Dimensiones Generales (mm) |   |                |                     |           |
| Peso (gr.): 540                          | Precio Unitario: 26600                     | Precio por mayor: 23500    | Largo:<br>24 cm   | Ancho:<br>8 cm | Alto:<br>13cm       | Diámetro: |
| Artesano: Beatriz Chapues                |  | Teléfono: 317 340 1835     |   |                |                     |           |
| Grupo o Taller: grupo artesanal Papialpa |  |                            | Departamento: Nariño  |                | Municipio: Pupiales |           |
| Certificado Hecho a Mano Si No X         |  |                            | Localidad <input type="checkbox"/> Vereda <input type="checkbox"/> Resguardo <input type="checkbox"/> |                |                     |           |

Observaciones: Se elabora en diferentes colores y tallas

|                                    |                                  |   |   |
|------------------------------------|----------------------------------|---|---|
| Responsable: Sonia Calvache Dueñas | Dibujante: Sonia Calvache Dueñas | Terminada <input type="checkbox"/>  | En proceso <input type="checkbox"/>                       |
| Aprobado por:                      | Fecha: octubre/2012              | Referente(s) <input type="checkbox"/> Línea <input checked="" type="checkbox"/> | Muestra <input type="checkbox"/> <input type="checkbox"/> |



| No.                  | Pieza  | Material     | Cant. o % |
|----------------------|--------|--------------|-----------|
| 2                    | armado | hilo guajiro | 70        |
| 1                    | suela  | caucho       | 30        |
| Tabla de Componentes |        |              |           |

Nombre de la Pieza: Botas mujer cebolla larga      Referencia: M06-01-038      ESC. X:X      Hoja No. N/p  
Oficio: tejeduría      Técnica: Crochet      Materia Prima: hilo "Guajiro" y suelas plásticas

Especificaciones Técnicas: Al contorno de la alpargata se perfora con aguja e hilo.  
Se inicia el tejido dándole la forma deseada

|                 |  |                            |              |              |             |
|-----------------|--|----------------------------|--------------|--------------|-------------|
| Color: tierras  | Capacidad de Producción / mes: 20 unidades | Dimensiones Generales (mm) |              |              |             |
| Peso (gr.): 500 | Precio Unitario: 54000                     | Precio por mayor: 48000    | Largo: 24 cm | Ancho: 16 cm | Alto: 20 cm |

Artesano: Beatriz Chapues      Teléfono: 3153828926

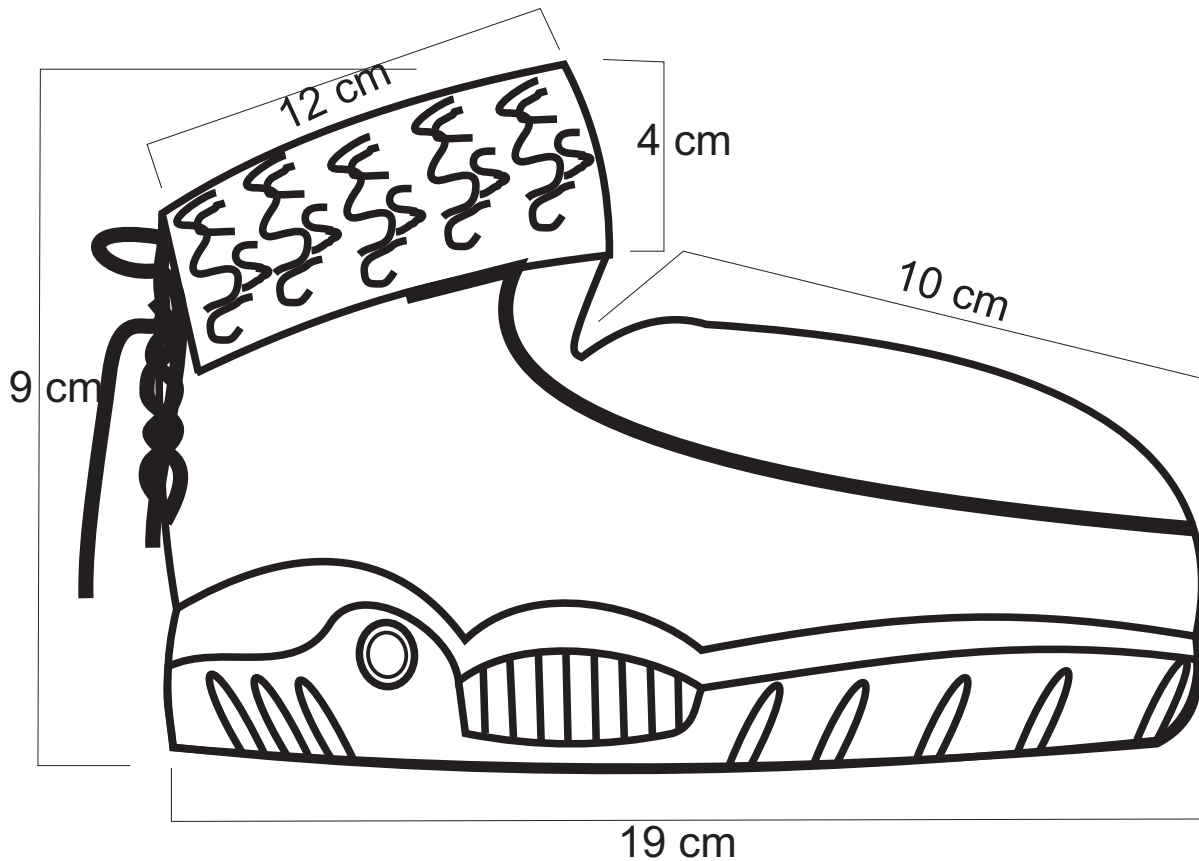
Grupo o Taller: grupo artesanal Papialpa      Departamento: Nariño      Municipio: Pupiales

Certificado Hecho a Mano Si No X      Localidad  Vereda  Resguardo

Observaciones: Se elabora en diferentes colores y tallas

Responsable: Sonia Calvache Dueñas      Dibujante: Sonia Calvache Dueñas

Aprobado por:      Fecha: octubre/2012      Referente(s)  Línea  Muestra



| No.                  | Pieza   | Material     | Cant. o % |
|----------------------|---------|--------------|-----------|
| 3                    | costura | cordón       | 5         |
| 2                    | armado  | hilo guajiro | 60        |
| 1                    | suela   | plástica     | 30        |
| Tabla de Componentes |         |              |           |

|  |                        |  |              |
|--|------------------------|--|--------------|
| Nombre de la Pieza: Zapatos niño cebolla larga | Referencia: M06-07-039 | ESC. X:X   | Hoja No. N/p |
| Oficio: tejeduría                              | Técnica: Crochet       | Materia Prima: hilo "Guajiro" y suelas plásticas |              |

**Especificaciones Técnicas:** Al contorno de la alpargata se perfora con aguja e hilo.  
Se inicia el tejido dándole la forma deseada. Se remata en la parte posterior un amarre con cordón

|  |   |                            |                     |             |                 |
|--|---|----------------------------|---------------------|-------------|-----------------|
| Color: tierras                           | Capacidad de Producción / mes: 20 unidades  | Dimensiones Generales (mm) |                     |             |                 |
| Peso (gr.): 470                          | Precio Unitario: 30600  | Precio por mayor: 27500    | Largo: 19 cm        | Ancho: 9 cm | Diámetro: 12 cm |
| Artesano: María Quitiaquez               | Teléfono: 315 218 0719  |                            |                     |             |                 |
| Grupo o Taller: grupo artesanal Papialpa | Departamento: Nariño  |                            | Municipio: Pupiales |             |                 |
| Certificado Hecho a Mano Si No X         | Localidad <input type="checkbox"/> Vereda <input type="checkbox"/> Resguardo <input type="checkbox"/> |                            |                     |             |                 |

Observaciones: Se elabora en diferentes colores y tallas

|                                    |                                  |   |                                     |
|------------------------------------|----------------------------------|---|-------------------------------------|
| Responsable: Sonia Calvache Dueñas | Dibujante: Sonia Calvache Dueñas | Terminada <input type="checkbox"/>  | En proceso <input type="checkbox"/> |
| Aprobado por:                      | Fecha: octubre/2012              | Referente(s) <input type="checkbox"/> Línea <input checked="" type="checkbox"/> | Muestra <input type="checkbox"/>    |