



MINISTERIO DE DESARROLLO ECONOMICO
ARTESANIAS DE COLOMBIA S.A.
UNIDAD DE DISEÑO

FICHAS DE DISEÑO DE PRODUCTO PARA LOS
PRODUCTOS DE DUITAMA - DEPARTAMENTO DE
BOYACA

ROGER ALVAREZ BERRIO D.I.

COOPERACIÓN DE
SERVICIO NACIONAL DE APRENDIZAJE SENA
CORPORACION PARA EL DESARROLLO DE LAS
MICROEMPRESAS

SANTAFÉ DE BOGOTA, D.C.
MAYO DE 2000



Piezas: Canastos	Línea:	Artisanos:
Nombres: Granero	Referencia:	
Oficio: Tejeduría	Largo(cm): 60 Ancho(cm): 80 Alto(cm): 150	Departamento: Boyacá
Técnica: Cestería	Diámetro (cm): 50 boca Peso (gr):	Localidad: Duitama
Recursos Naturales: Chusque de párampo	Color: Natural de la fibra	Vereda: Santa Ana
Materia prima: Chusque de párampo	Certificado Hecho a Mano: Sí <input type="checkbox"/> No <input checked="" type="checkbox"/>	Tipo de Población: Rural

Mercado Objetivo:	Costo	Precio
Producción/Mes: 1 artesano 10	Unitario:	Unitario: \$ 30.000
Empaque: Costales	P. Mayor:	P. Mayor:
Embalaje: Costales	Empaque:	Empaque:

Observaciones: -Este producto tiene una tradición de más de 100 años, pero debido a su gran tamaño, es poco apetecido por el consumidor y por ende poco rentable su producción.
 - La producción total del grupo artesanal es de 1000 a 2000 productos mensuales

Responsable: Roger Alvarez Berrio D.I. **Fecha:** Mayo de 2000

Sistema de referencia 1 5 2 5 1 3 **Tipo de ficha:** Referente(s) **Muestra** **Línea** **Empaque**



Clasificación: Canastos	Línea:	Artesanos:
Uso: Ropero	Referencia:	
Técnica: Tejeduría	Largo (cm): Ancho (cm): 50 Alto (cm): 50	Departamento: Boyacá
Técnica: Cestería	Diámetro (cm): 50 Peso (gr):	Localidad: Duitama
Cursos Naturales: Gaita y varilla	Color: Natural de la fibra	Vereda: Santa Ana
Materia prima: Gaita y varilla	Certificado Hecho a Mano: Sí <input type="checkbox"/> No <input checked="" type="checkbox"/>	Tipo de Población: Rural

Mercado Objetivo:	Costo	Precio
Producción/Mes: 1 artesano 60	Unitario:	Unitario: \$ 8.000
Empaque: Costales	P. Mayor:	P. Mayor:
Abalaje: Costales	Empaque:	Empaque:

Observaciones: - La producción total del grupo artesanal es de 1000 a 2000 productos anuales.
 Este producto es el de mayor pedido.

Responsable: Roger Alvarez Berrio D.I. **Fecha:** Mayo de 2000

Tema referencia 1 5 2 5 1 3 **Tipo de ficha:** Referente(s) **Muestra** **Línea** **Empaque**



Piezas: Canastos	Línea:	Artesanos:
Nombres: Baúl	Referencia:	
Oficio: Tejeduría	Largo(cm): 50 Ancho(cm): 30 Alto(cm): 25	Departamento: Boyacá
Técnica: Cestería	Diámetro (cm): Peso (gr):	Localidad: Duitama
Recursos Naturales: Gaita y varilla	Color: Natural de la fibra	Vereda: Santa Ana
Materia prima: Gaita y varilla	Certificado Hecho a Mano: Sí <input type="checkbox"/> No <input checked="" type="checkbox"/>	Tipo de Población: Rural

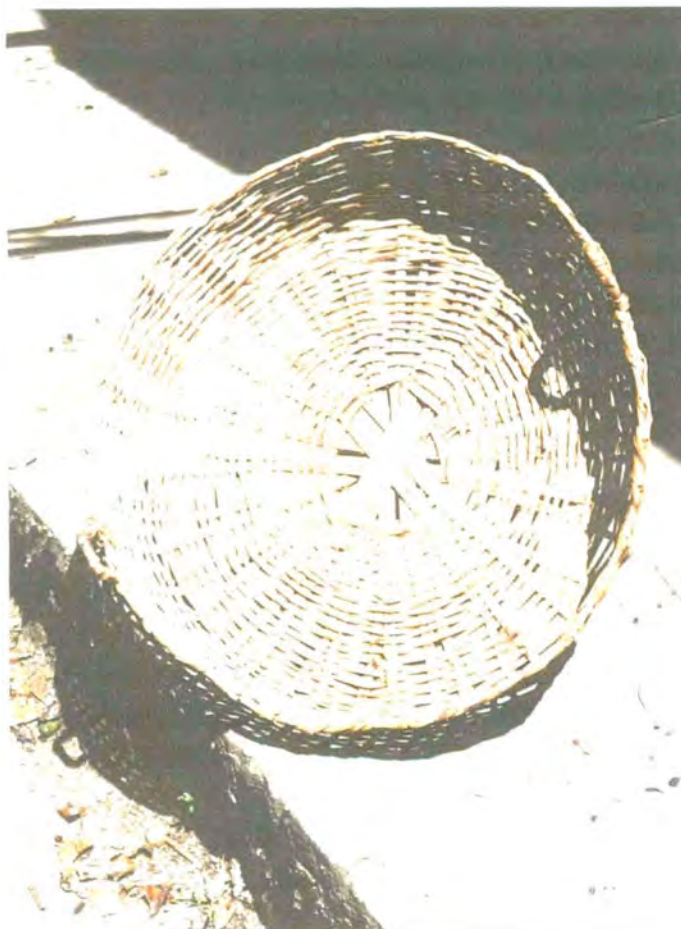
Mercado Objetivo:	Costo	Precio
Producción/Mes: 1 artesano 60	Unitario:	Unitario: \$ 7.000
Empaque: Costales	P. Mayor:	P. Mayor:
Embalaje: Costales	Empaque:	Empaque:

Observaciones:- La producción total del grupo artesanal es de 1000 a 2000 productos mensuales..



Responsable: Roger Alvarez Berrio D.I. **Fecha:** Mayo de 2000

Sistema de referencia 1 5 2 5 1 3 **Tipo de ficha:** Referente(s) **Muestra** **Línea** **Empaque**



Piezas: Canastos	Línea:	Artesanos:
Nombres: Manar	Referencia:	
Oficio: Tejeduría	Largo(cm):	Ancho(cm):
Técnica: Cestería	Alto(cm): 15	Departamento: Boyacá
Recursos Naturales: Chusque de páramo	Diámetro (cm): 60	Peso (gr):
Materia prima: Chusque de páramo	Color: Natural de la fibra	Localidad: Duitama
	Certificado Hecho a Mano: Sí <input type="checkbox"/> No <input checked="" type="checkbox"/>	Vereda: Santa Ana
		Tipo de Población: Rural

Mercado Objetivo:	Costo	Precio
Producción/Mes: 1 artesano 720	Unitario:	Unitario: \$ 2.000
Empaque: Costales	P. Mayor:	P. Mayor:
Embalaje: Costales	Empaque:	Empaque:

Observaciones: - La producción total del grupo artesanal es de 1000 a 2000 productos mensuales.



Responsable: Roger Alvarez Berrio D.I. **Fecha:** Mayo de 2000

Sistema de referencia 1 5 2 5 1 3 **Tipo de ficha:** Referente(s) Muestra Línea Empaque



Piezas: Canastos	Línea:	Artesanos:
Nombres: Otros	Referencia:	
Oficio: Tejeduría	Largo(cm):	Ancho(cm):
Técnica: Cestería	Alto(cm):	Departamento: Boyacá
Recursos Naturales: Gaita y varilla	Diámetro (cm):	Peso (gr):
Materia prima: Gaita y varilla	Color: Natural de la fibra	Localidad: Duitama
	Certificado Hecho a Mano: Sí <input type="checkbox"/> No <input checked="" type="checkbox"/>	Vereda: Santa Ana
		Tipo de Población: Rural

Mercado Objetivo:	Costo	Precio
Producción/Mes: 1 artesano 720	Unitario:	Unitario: \$ 800-1.000-5.000
Empaque: Costales	P. Mayor:	P. Mayor:
Embalaje: Costales	Empaque:	Empaque:

Observaciones:- La producción total del grupo artesanal es de 1000 a 2000 productos mensuales..



Responsable: Roger Alvarez Berrio D.I. **Fecha:** Mayo de 2000

Sistema de referencia 1 5 2 5 2 **Tipo de ficha:** Referente(s) **Muestra** **Línea** **Empaque**



Tipos: Cucharas	Línea: Cucharas	Artesanos:
Nombres: Cucharas	Referencia:	
Oficio: Talla	Largo(cm): 20 Ancho(cm): Alto(cm):	Departamento: Boyacá
Técnica: Talla en madera	Diámetro (cm): Peso (gr):	Localidad: Duitama
Recursos Naturales: Pino, Urapán y Aliso	Color: Natural de la madera	Vereda: Santa Ana
Materia prima: Pino, Urapán y Aliso	Certificado Hecho a Mano: Sí <input type="checkbox"/> No <input checked="" type="checkbox"/>	Tipo de Población: Rural

Mercado Objetivo:	Costo	Precio
Producción/Mes: 1 artesano 4 docenas al día	Unitario:	Unitario: \$ 800
Empaque: Costales	P. Mayor:	P. Mayor: \$ 4.000
Embalaje: Costales	Empaque:	Empaque:

Observaciones: Existen diferentes tamaños y formas de cucharas.



Responsable: Roger Alvarez Berrio D.I. **Fecha:** Mayo de 2000

Sistema de referencia 1 5 0 4 2 **Tipo de ficha:** Referente(s) **Muestra** **Línea** **Empaque**



Piezas: Cucharones	Línea: Cucharones	Artisanos:
Nombres: Cucharones	Referencia:	
Oficio: Talla	Largo (cm): 25-100	Ancho (cm):
Técnica: Talla en madera	Alto (cm):	Peso (gr):
Recursos Naturales: Pino, Urapán y Aliso	Color: Natural de la madera	Departamento: Boyacá
Materia prima: Pino, Urapán y Aliso	Certificado Hecho a Mano: Sí <input type="checkbox"/> No <input checked="" type="checkbox"/>	Localidad: Duitama
		Vereda: Santa Ana
		Tipo de Población: Rural

Mercado Objetivo:	Costo	Precio
Producción/Mes: 1 artesano 1 a 3 docenas al día	Unitario:	Unitario:
Empaque: Costales	P. Mayor:	P. Mayor: \$ 6.000- \$100.000 doce
Embalaje: Costales	Empaque:	Empaque:

Observaciones: Existen diferentes tamaños que van desde los 25cm de largo hasta 1m. El precio varia también con el tamaño de menor a mayor.

Responsable: Roger Alvarez Berrio D.I. **Fecha:** Mayo de 2000

Sistema de referencia 1 5 0 4 2 **Tipo de ficha:** Referente(s) **Muestra** **Línea** **Empaque**



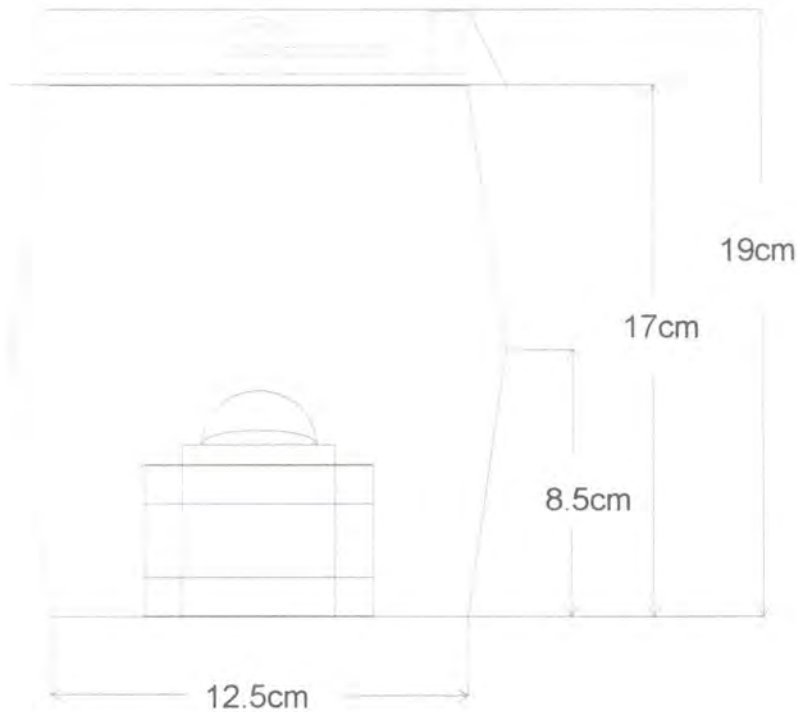
Piezas: Bateas	Línea: Bateas	Artesanos:
Nombres: Bateas	Referencia:	
Oficio: Talla	Largo(cm): Ancho(cm): Alto(cm):	Departamento: Boyacá
Técnica: Talla en madera	Diámetro (cm): Peso (gr):	Localidad: Duitama
Recursos Naturales: Pino, Urapán y Aliso	Color: Natural de la madera	Vereda: Santa Ana
Materia prima: Pino, Urapán y Aliso	Certificado Hecho a Mano: Sí <input type="checkbox"/> No <input checked="" type="checkbox"/>	Tipo de Población: Rural

Mercado Objetivo:	Costo	Precio
Producción/Mes: 1 artesano 2 a 3 docenas al día	Unitario:	Unitario:
Empaque: Costales	P. Mayor:	P. Mayor: \$ 6.000 a \$ 40.000 doce
Embalaje: Costales	Empaque:	Empaque:

Observaciones: Existen diferentes tamaños y formas de bateas, desde pequeñas de 18cm largo x 12 ancho hasta grandes de 40cm largo x 35cm ancho. Su precio varía igualmente según tamaño.

Responsable: Roger Alvarez Berrio D.I. **Fecha:** Mayo de 2000

Sistema de referencia 1 5 0 4 2 **Tipo de ficha:** Referente(s) **Muestra** **Línea** **Empaque**



Pieza: Graneros dosificadores	Referencia:	Esc.(cm): 1:2	Pl. Tapa
Nombre: Granero pequeño en gaita delgada	Línea: 3 Graneros en gaita delgada		
Oficio: Tejeduría	Recurso Natural: Gaita delgada		
Técnica: Cestería	Materia prima: Gaita delgada		

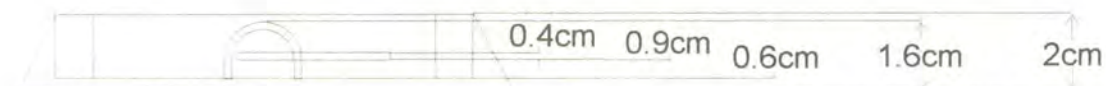
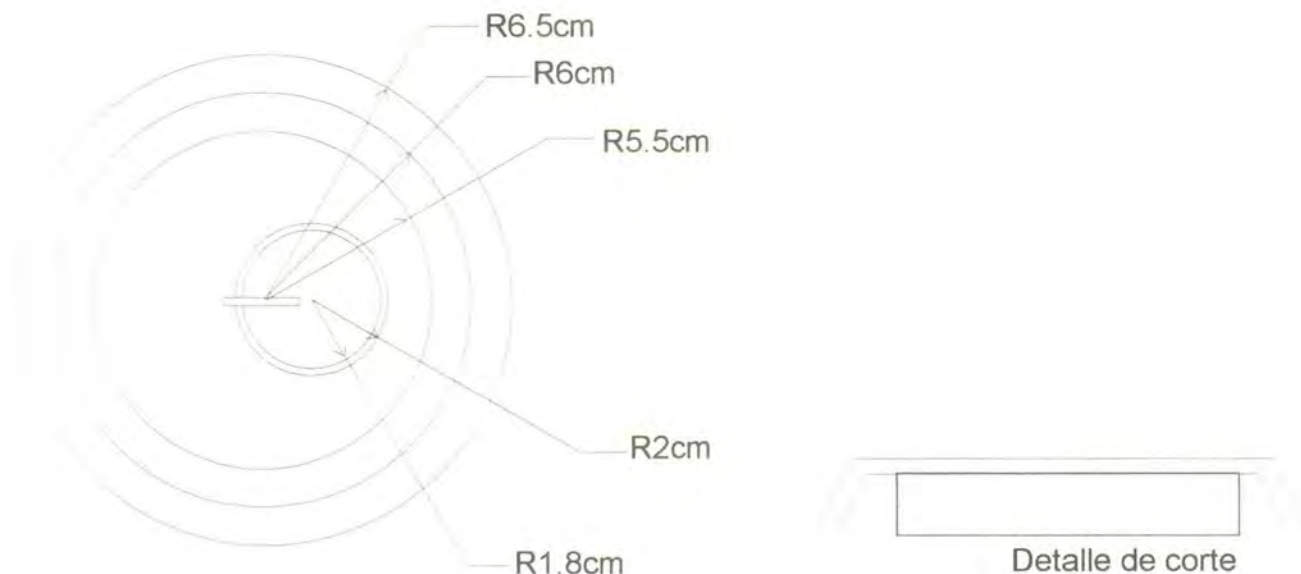
Proceso de producción:

- **Secado:** Se dejan las cañas al sol durante 5 días
- **Corte:** con machete o segueta. A- Por la mitad b- Corte de nudos
- **Rajado:** a- Por la mitad b- Raspado de la corteza c- División según trabajo
- Corte de fillos e- quitar hilos
- **Tejido:** a- Entrecruzado b- Bordado
- **Lavado:** Se hace con agua y jabón

Observaciones:

Responsable: Roger Alvarez Berrio Fecha: Mayo de 2000

Sistema de ref. 1 5 2 5 Código de región 0 4 1 5 2 3 8 Referente(s) Propuesta Muestra Empaque



Objeto: Graneros dosificadores	Referencia:	Esc.(cm): 1:2	Pl. Tapa
Nombre: Granero pequeño en gaita delgada	Línea: 3 Graneros en gaita delgada		
Técnico: Tejeduría	Recurso Natural: Gaita delgada		
Técnica: Cestería	Materia prima: Gaita delgada		

Proceso de producción:
Secado: Se dejan las cañas al sol durante 5 días
Corte: con machete o segueta. A- Por la mitad b- Corte de nudos
Rajado: a- Por la mitad b- Raspado de la corteza c- División según trabajo
Corte de filos e- quitar hilos
Tejido: a- Entrecruzado b- Bordado
Lavado: Se hace con agua y jabón

Observaciones: Este tipo de tapa unicamente se fabrica para este modelo de granero.



Responsable: Roger Alvarez Berrio	Fecha: Mayo de 2000
-----------------------------------	---------------------



Piezas: Graneros dosificadores	Línea: 3 Graneros en Gaita ancha	Artesanos: Pricelia Pedraza y Ana Lourdes Gonzáles
Nombres: Graneros en gaita ancha	Referencia:	
Oficio: Tejeduría	Largo(cm): Ancho(cm): Alto(cm):	Departamento: Boyacá
Técnica: Cestería	Diámetro (cm): Peso(gr):	Localidad: Duitama
Recursos Naturales: Gaita	Color: Natural de la fibra	Vereda: Santa Ana
Materia prima: Gaita ancha	Certificado Hecho a Mano: Sí <input type="checkbox"/> No <input checked="" type="checkbox"/>	Tipo de Población: Rural

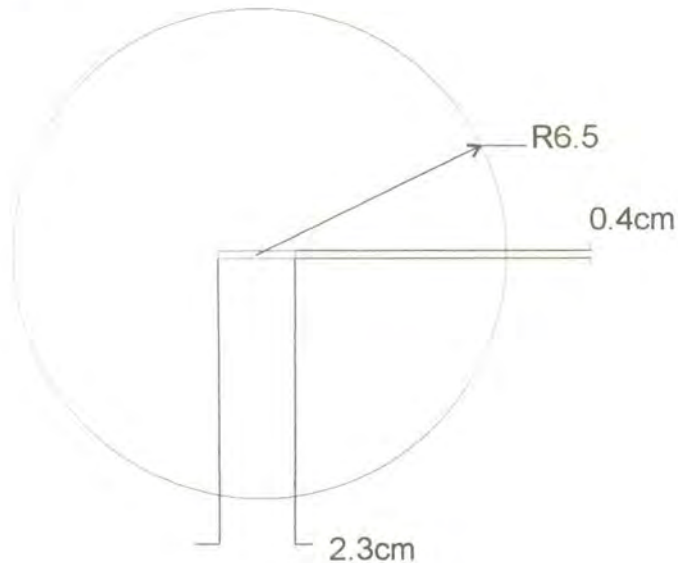
Mercado Objetivo: Segmentos clases media y alta	Costo	Precio
Producción/Mes: 1 artesano 30 juegos	Unitario: \$20.000	Unitario:
Empaque: Costales	P. Mayor:	P. Mayor:
Embalaje: Costales	Empaque:	Empaque:

Observaciones: Tamaño Pequeño, 17cm de ancho, 17cm de alto y diámetro boca 12,5 cm
 Tamaño Mediano, 19cm de ancho, 19cm de alto y diámetro boca 13 cm
 Tamaño Grande, 20,5cm de ancho, 22cm de alto y diámetro boca 14,5cm

Responsable: Roger Alvarez Berrio D.I. **Fecha:** Mayo de 2000

Sistema de referencia 1 5 2 5 2 **Tipo de ficha:** Referente(s) **Muestra** **Línea** **Empaque**

Vista frontal



Vista superior



Pieza: Graneros dosificadores	Referencia:	Esc.(cm): 1:2	Pl. Tapa
Nombre: Graneros en gaita ancha	Línea: 3 Graneros en gaita ancha		
Oficio: Tejeduría	Recurso Natural: Gaita ancha		
Técnica: Cestería	Materia prima: Gaita ancha		

Proceso de producción:

- 1- **Secado:** Se dejan las cañas al sol durante 5 días
- 2- **Corte:** con machete o segueta. A- Por la mitad b- Corte de nudos
- 3- **Rajado:** a- Por la mitad b- Raspado de la corteza c- División según trabajo
- d- Corte de hilos e- quitar hilos
- 4- **Tejido:** a- Entrecruzado b- Bordado
- 5- **Lavado:** Se hace con agua y jabón

Observaciones: El plano general es el mismo, cambia el material, el tipo de tejido y la tapa; la forma es la misma para todos los graneros. Este tipo de tapa se utiliza para todos los graneros excepto el de gaita delgada.

Responsable: Roger Alvarez Berrio

Fecha: Mayo de 2000

Sistema de ref. 1 5 2 5 2 Código de región 0 4 1 5 2 3 8 Referente(s) Propuesta Muestra Empaque



Partes: Graneros dosificadores	Línea: 3 Graneros en mimbre	Artisanos: Edgar González
Nombres: Graneros en mimbre	Referencia:	
Oficio: Tejeduría	Largo(cm): Ancho(cm): Alto(cm):	Departamento: Boyacá
Técnica: Cestería	Diámetro (cm):	Peso (gr):
Recursos Naturales: mimbre	Color: Natural de la fibra	Vereda: Santa Ana
Materia prima: mimbre	Certificado Hecho a Mano: Sí <input type="checkbox"/> No <input checked="" type="checkbox"/>	Tipo de Población: Rural

Mercado Objetivo: Segmentos clases media y alta	Costo	Precio
Producción/Mes: 1 artesano 30 juegos	Unitario: \$27.000	Unitario:
Empaque: Costales	P. Mayor:	P. Mayor:
Embalaje: Costales	Empaque:	Empaque:

Observaciones: Tamaño Pequeño, 14cm de ancho, 17cm de alto y diámetro boca 10cm
 Tamaño Mediano, 19cm de ancho, 18,5cm de alto y diámetro boca 11 cm
 Tamaño Grande, 24cm de ancho, 23cm de alto y diámetro boca 16cm



Responsable: Roger Alvarez Berrio D.I. **Fecha:** Mayo de 2000

Sistema de referencia 1 5 2 5 2 **Tipo de ficha:** Referente(s) **Muestra** **Línea** **Empaque**



Usos: Graneros dosificadores	Línea: 3 Graneros en Gaita, mimbre y varilla	Artesanos: Roberto Gonzáles
Nombres: Graneros en gaita, mimbre y varilla	Referencia:	
Técnico: Tejeduría	Largo(cm):	Ancho(cm):
Técnica: Cestería	Alto(cm):	Departamento: Boyacá
Recursos Naturales: Gaita y mimbre	Diámetro (cm):	Peso (gr):
Materia prima: Gaita y mimbre	Color: Natural de la fibra	Localidad: Duitama
	Certificado Hecho a Mano: Sí <input type="checkbox"/> No <input checked="" type="checkbox"/>	Vereda: Santa Ana
		Tipo de Población: Rural

Mercado Objetivo: Segmentos clases media y alta	Costo	Precio
Producción/Mes: 1 artesano 30 juegos	Unitario: \$25.000	Unitario:
Empaque: Costales	P. Mayor:	P. Mayor:
Embalaje: Costales	Empaque:	Empaque:

Observaciones: Tamaño Pequeño, 13cm de ancho, 14cm de alto y diámetro boca 11cm
 Tamaño Mediano, 17cm de ancho, 18cm de alto y diámetro boca 12 cm
 Tamaño Grande, 22cm de ancho, 22cm de alto y diámetro boca 14cm

Responsable: Roger Alvarez Berrio D.I. **Fecha:** Mayo de 2000

Sistema de referencia 1 5 2 5 2 **Tipo de ficha:** Referente(s) **Muestra** **Línea** **Empaque**