

Ministerio de Comercio, Industria y Turismo
Artesanías de Colombia S.A.
Centro Colombiano de Diseño para la Artesanía y las Pymes.

Proyecto empresarial de innovación y desarrollo técnico

“Diseño e Innovación Tecnológica aplicados en el proceso de desarrollo del sector artesanal y la ejecución del plan de transferencia aprobado por el SENA”

Asesoría en rediseño y diversificación del producto tradicional, en el oficio, técnica y materias primas artesanales con mayor potencial en Puerto Salgar - Cundinamarca

ANEXO

Fichas de diseño

ALVARO IVAN CARO

Asesor

Convenio de cooperación y asistencia técnica y financiera No. 2051720
entre el SENA – FONADE y Artesanías de Colombia
Interventoría: Universidad Nacional de Colombia.



Diciembre 2006



FORMATO

Ficha de
Producto

CODIGO: FORASD 08

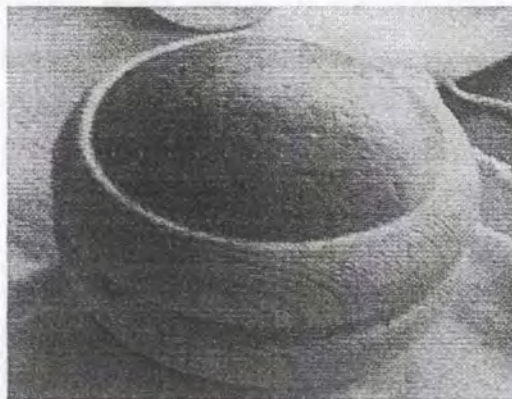
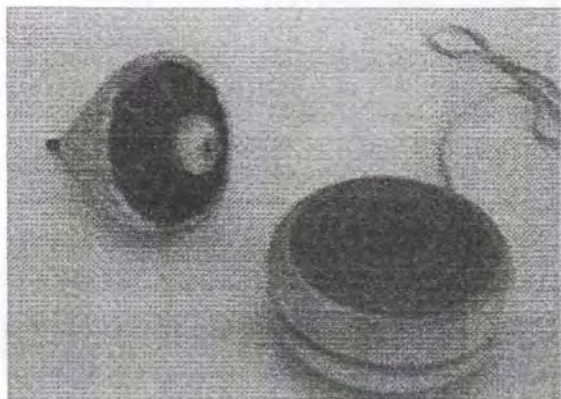
FECHA: 2004 06 04

VERSION: 1

Página 1 de 2



Subgerencia de Desarrollo - Centro de Diseño para la Artesanía y las Pymes



Especificación: Yoyo, zumba zumba y trompo		Artesano: Elizabeth Bustos y/o Rocío Riaño
Nombre: Juguetes tradicionales		Grupo:
Oficio: carpintería		Departamento: Cundinamarca
Técnica: torno y talla		Ciudad: Puerto Salgar
Materia Prima: madera de pino y totumo		Localidad/vereda:
Certificado Hecho a Mano: Si <input type="checkbox"/> No <input type="checkbox"/>		Resguardo:
Dimensiones Generales:		Producción mes: 100
Largo (cm) entre 6 a 8	Dímetro (cm)	Precio en Bogotá: 5.000
Ancho (cm) entre 5 a 8	Peso (gr)	Unitario \$
Alto (cm) entre 4 a 9	Color	Por mayor \$
Observaciones:		
Responsable: D.I. Alvaro Ivan Caro Niño		Fecha:

Referente(s)



Muestra



Línea



Empaque





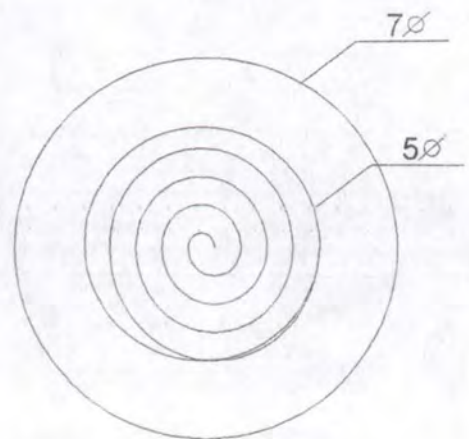
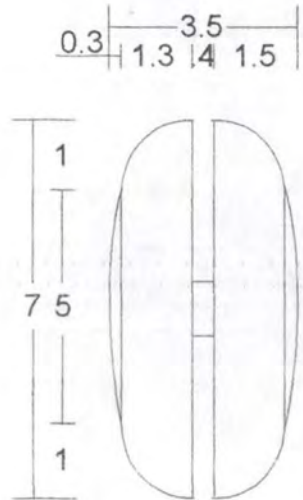
FORMATO

Ficha de Dibujo y Planos Técnicos

CODIGO: FORASD 07
FECHA: 2004 06 04
VERSION 1 **Página 1 de 2**



Subgerencia de Desarrollo - Centro de Diseño para la Artesanía y las Pymes



Pieza: yoyo	Línea: juguetería	ESC. (Cm):	PL.
Nombre: yoyo espiral	Referencia:		
Oficio: carpintería	Materia Prima: totumo y madera		
Técnica: talla y torno			

Proceso de Producción: corte de la madera y del totumo, dimensionamiento, corte, torneado de madera, corte del totumo tallado de la pieza, ensamble con la madera pegue, lijado y pintado.

Observaciones:

Responsable: D.I. Alvaro Ivan Caro Niño Fecha: año 2006



FORMATO

Ficha de
**Dibujo y Planos
Técnicos**

CODIGO: FORASD 07

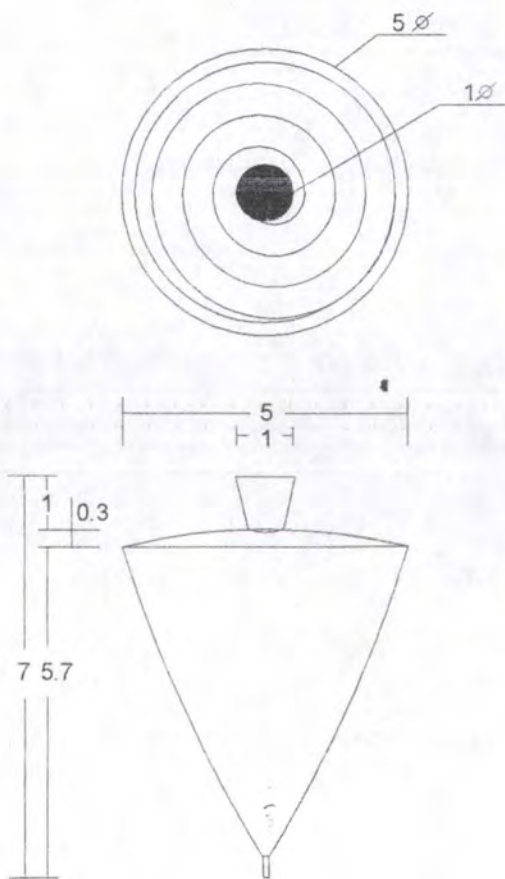
FECHA: 2004 06 04

VERSION 1

Página 1 de 2



Subgerencia de Desarrollo - Centro de Diseño para la Artesanía y las Pymes



Nombre: yoyo
Nombre: yoyo espiral
Oficio: carpintería
Técnica: talla y torno

Línea: juguetería
Referencia:
Materia Prima: totumo y madera

ESC. (Cm): PL.

Proceso de Producción: corte de la madera y del totumo, dimensionamiento, corte, torneado de la madera, corte del totumo tallado de la pieza, ensamble con la madera pegue, lijado y pintado.

Observaciones:

Responsable: D.I. Alvaro Ivan Caro Niño

Fecha: año 2006

Referente(s)

Muestra Línea Empaque



FORMATO
 Ficha de
Dibujo y Planos
Técnicos

CODIGO: FORASD 07

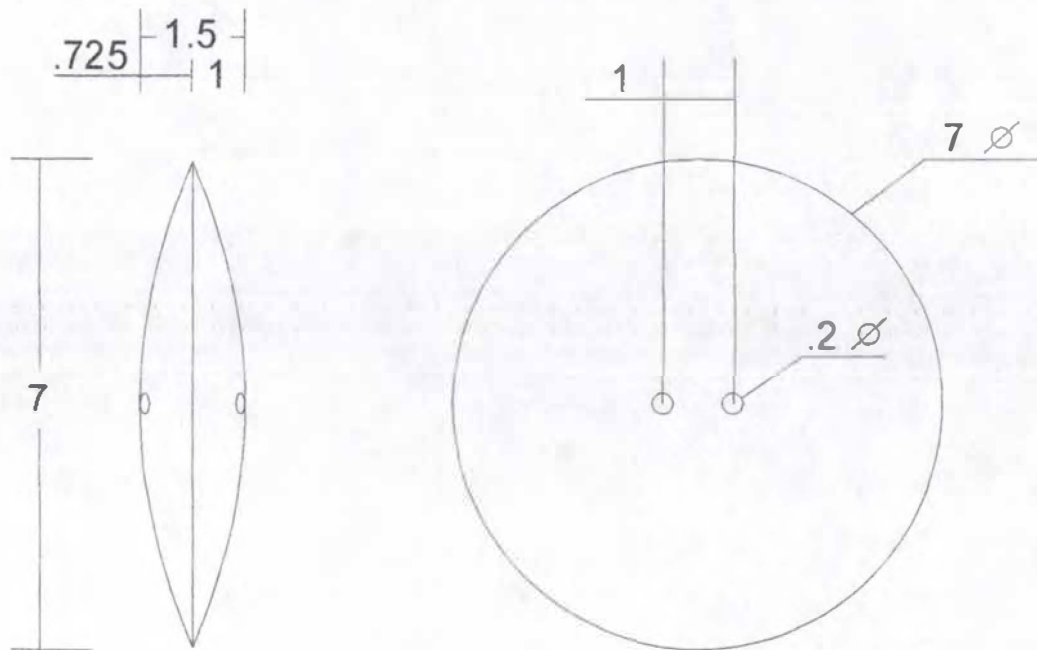
FECHA: 2004 06 04



VERSION 1

Página 1 de 2

Subgerencia de Desarrollo - Centro de Diseño para la Artesanía y las Pymes



Pieza: yoyo	Línea: juguetería	ESC. (Cm):	PL.
Nombre: yoyo espiral	Referencia:		
Oficio: carpintería	Materia Prima: totumo y madera		
Técnica: talla y torno			

Proceso de Producción: corte de la madera y del totumo. dimensionamiento. corte. torneado de la madera, corte del totumo tallado de la pieza, ensamble con la madera pegue, lijado y pintado.

Observaciones:

Responsable: D.I. Alvaro Ivan Caro Niño Fecha: año 2006



FORMATO

Ficha de
Producto

CODIGO: FORASD 08

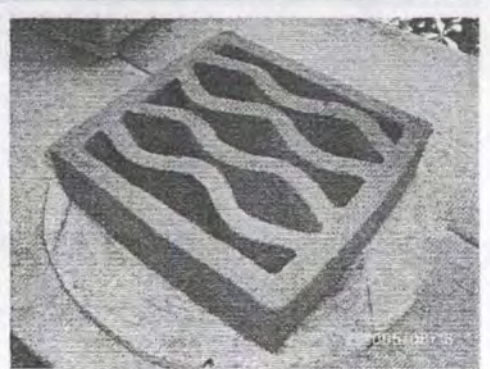
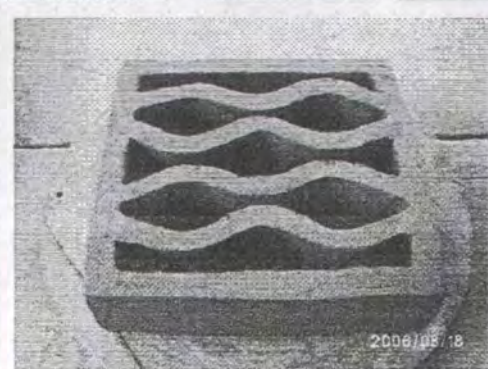
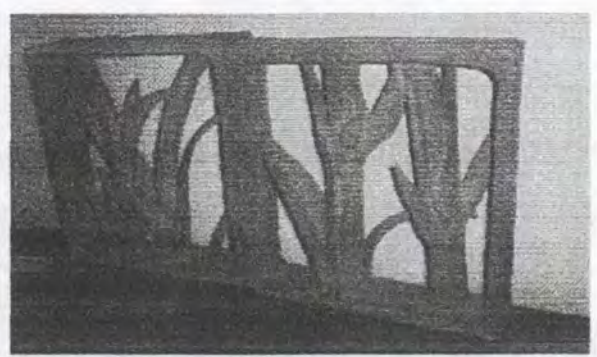
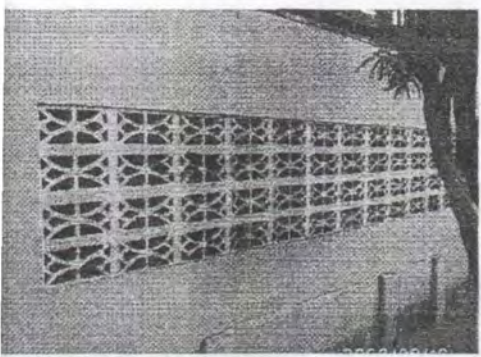
FECHA: 2004 06 04

VERSION: 1

Página 1 de 2



Subgerencia de Desarrollo - Centro de Diseño para la Artesanía y las Pymes



Escala: Celosias		Artesano: Oscar Javier López y/o Jose Willman García	
Nombre: Rio Magdalena y bambu		Grupo:	
Oficio: Cerámica		Departamento: Cundinamarca	
Técnica: modelado		Ciudad: Puerto Salgar	
Materia Prima: arcilla		Localidad/vereda:	
Certificado Hecho a Mano Si <input type="checkbox"/> No <input type="checkbox"/>		Resguardo:	
Dimensiones Generales:		Produccion mes: 10	
Alargo (cm)	Diametro (cm)	Precio en Bogota: 10.000	
Ancho (cm)	Peso (gr)	Unitario \$	
Alto (cm)	Color	Por mayor \$	
Observaciones:			
Responsable: D.I. Alvaro Ivan Caro Niño		Fecha:	

Referente(s)

Muestra
 Línea
 Empaque



FORMATO
 Ficha de
Dibujo y Planos
Técnicos

CODIGO: FORASD 07

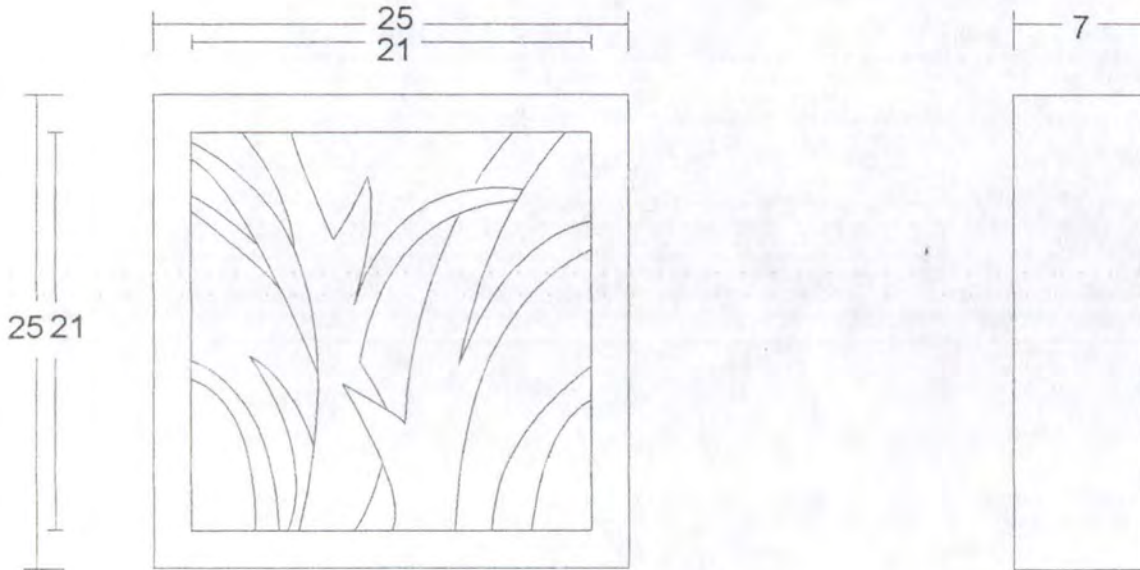
FECHA: 2004 06 04

VERSION 1

Página 1 de 2



Subgerencia de Desarrollo - Centro de Diseño para la Artesanía y las Pymes



Pieza: celosias	Línea: arquitectonica	ESC. (Cm):	PL.
Nombre: bambu	Referencia:		
Oficio: alfareria	Materia Prima: arcilla		
Técnica: modelado			

Proceso de Producción: preparacion de la arcilla, laminado del material con rodillo y modelado de piezas decorativas, secado del biscocho, quema.

Observaciones:

Responsable: D.L. Alvaro Ivan Caro Niño

Fecha: año 2006

Referente(s)

Muestra Línea Empaque



FORMATO

Ficha de
Dibujo y Planos
Técnicos

CODIGO: FORASD 07

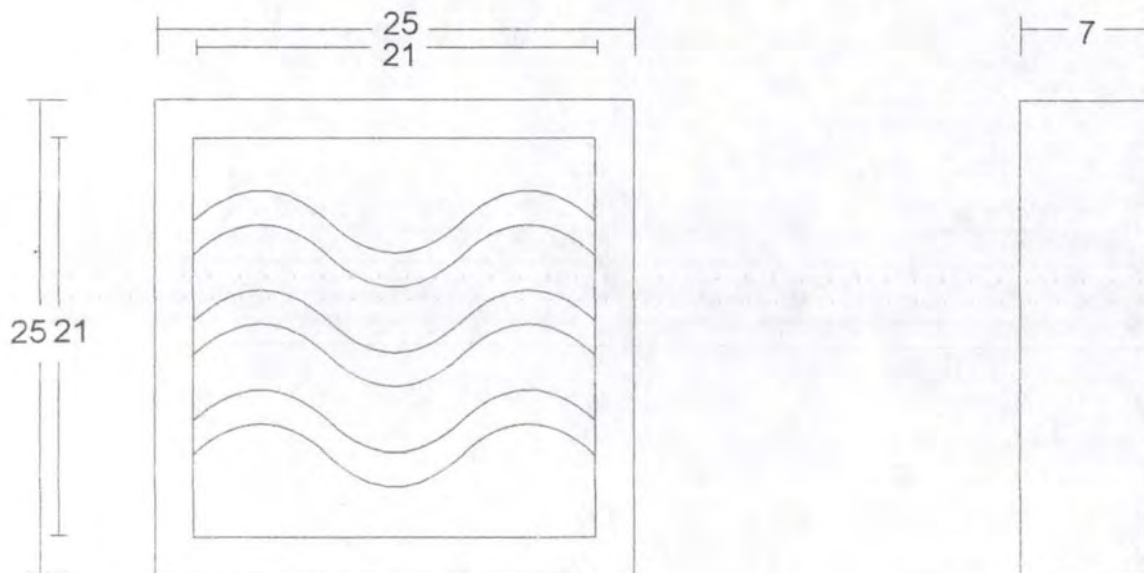
FECHA: 2004 06 04

VERSION 1

Página 1 de 2



Subgerencia de Desarrollo - Centro de Diseño para la Artesanía y las Pymes



Pieza: celosías	Línea: arquitectonica	ESC. (Cm): PL.
Nombre: rio magdalena	Referencia:	
Oficio: alfarería	Materia Prima: arcilla	
Técnica: modelado		

Proceso de Producción: preparación de la arcilla, laminado del material con rodillo y modelado de piezas decorativas, secado del biscocho, quema.

Observaciones:

Responsable: D.I. Alvaro Ivan Caro Niño Fecha: año 2006

Referente(s)

Muestra Línea Empaque



FORMATO

**Ficha de
Dibujo y Planos
Técnicos**

CODIGO: FORASD 07

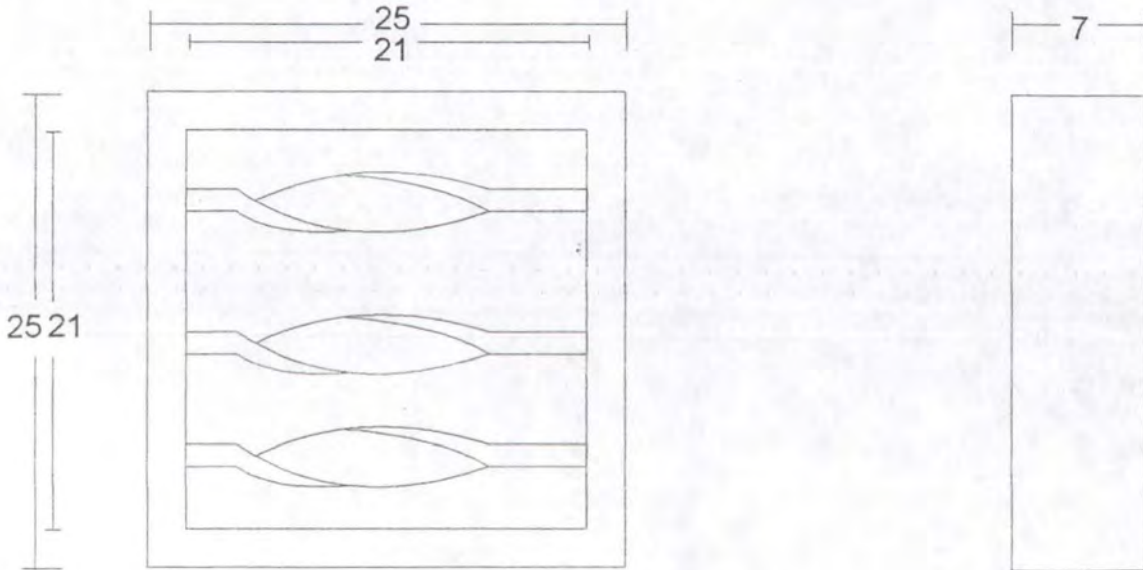
FECHA: 2004 06 04



VERSION 1

Página 1 de 2

Subgerencia de Desarrollo - Centro de Diseño para la Artesanía y las Pymes



Pieza: celosías	Línea: arquitectonica	ESC. (Cm):	PL.
Nombre: pez	Referencia:		
Oficio: alfareria	Materia Prima: arcilla		
Técnica: modelado			

Proceso de Producción: preparacion de la arcilla, laminado del material con rodillo y modelado de piezas decorativas, secado del biscocho, quema.

Observaciones:

Responsable: D.I. Alvaro Ivan Caro Niño Fecha: año 2006



FORMATO

Ficha de
Producto

CODIGO: FORASD 08

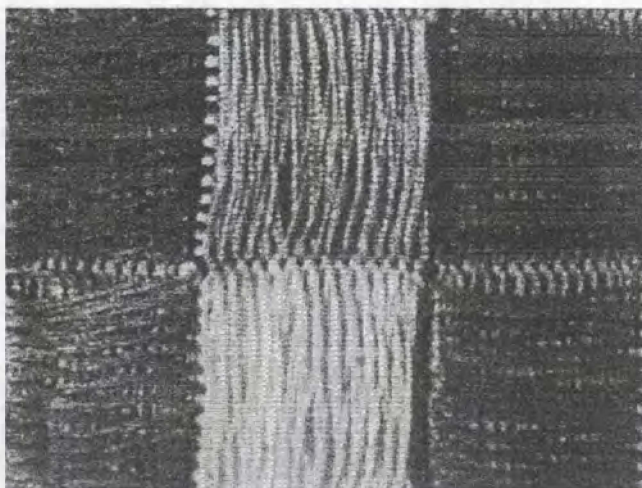
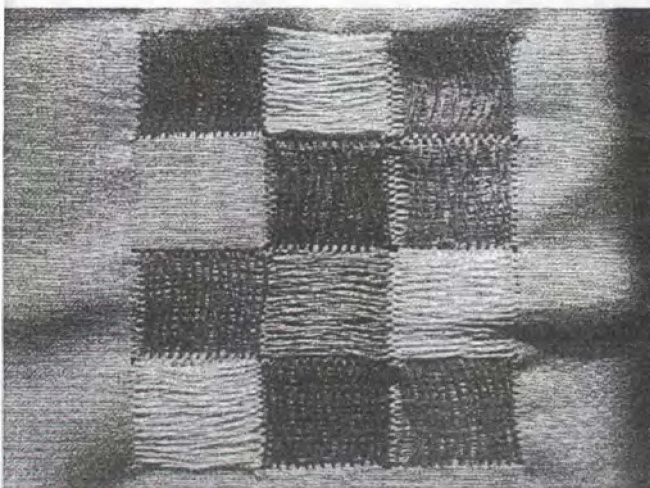
FECHA: 2004 06 04

VERSION: 1

Página 1 de 2



Subgerencia de Desarrollo - Centro de Diseño para la Artesanía y las Pymes



Pieza: Dechado	Artesano: Rosalía Donato
Nombre: Cuadros	Grupo:
Oficio: Tejeduría	Departamento: Cundinamarca
Técnica: bordado	Ciudad: Puerto Salgar
Materia Prima: lino	Localidad/vereda:
Certificado Hecho a Mano <input type="checkbox"/> Sí <input type="checkbox"/> No	Resguardo:
Dimensiones Generales:	Producción mes: 3 prendas
Largo (cm) 10	Dímetro (cm)
Ancho (cm) 10	Peso (gr)
Alto (cm)	Color
Observaciones:	Precio en Bogotá: entre 40.000 a 160.000
	Unitario \$
	Por mayor \$

Responsable: D.I. Alvaro Ivan Caro Niño

Fecha:

Referente(s)



Muestra



Línea



Empaque





FORMATO

**Ficha de
Producto**

CODIGO: FORASD 08

FECHA: 2004 06 04

VERSION: 1

Página 1 de 2



Subgerencia de Desarrollo - Centro de Diseño para la Artesanía y las Pymes



Pieza: Dechado	Artesano: Rosalia Donato
Nombre: lluvia	Grupo:
Oficio: Tejeduría	Departamento: Cundinamarca
Técnica: bordado	Ciudad: Puerto Salgar
Materia Prima lino	Localidad/vereda:
Certificado Hecho a Mano Si <input type="checkbox"/> No <input type="checkbox"/>	Resguardo:
Dimensiones Generales:	Producción mes: 8 prendas
Largo (cm) 10	Díametro (cm)
Ancho (cm) 10	Peso (gr)
Alto (cm)	Color
	Precio en Bogotá: entre 40.000 a 160.000
	Unitario \$
	Por mayor \$

Observaciones:

Responsable: D.I. Alvaro Ivan Caro Niño

Fecha:

Referente(s)

Muestra
 Línea
 Empaque



FORMATO

Ficha de
Producto

CODIGO: FORASD 08

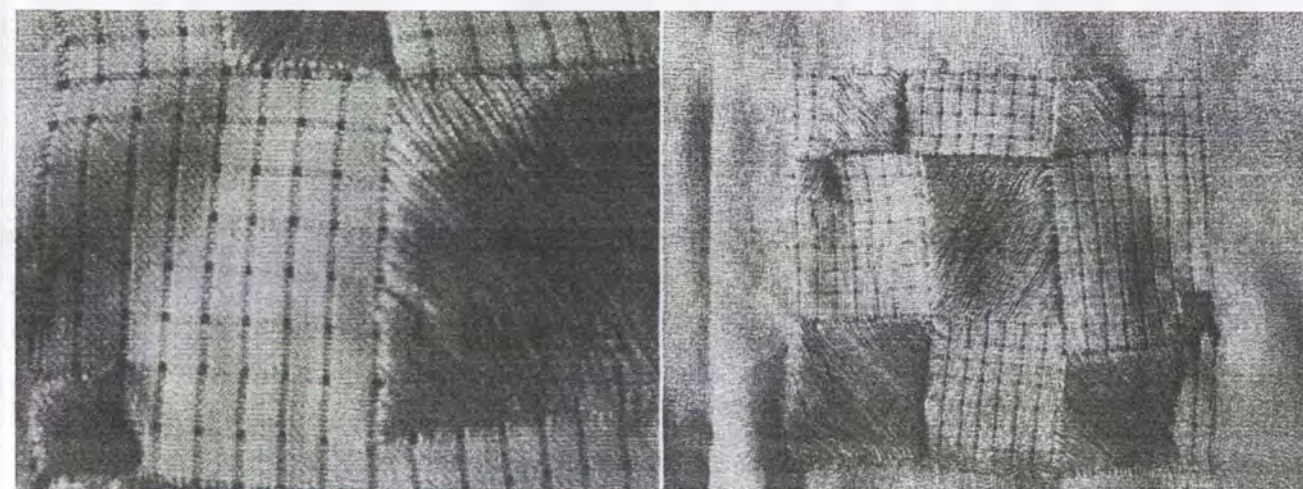
FECHA: 2004 06 04

VERSION: 1

Página 1 de 2



Subgerencia de Desarrollo - Centro de Diseño para la Artesanía y las Pymes



Pieza: Dechado		Artesano: Rosalía Donato
Nombre: cuadros entrecruzados		Grupo:
Oficio: Tejeduría		Departamento: Cundinamarca
Técnica: bordado		Ciudad: Puerto Salgar
Materia Prima lino		Localidad/vereda:
Certificado Hecho a Mano <input type="checkbox"/> Sí <input type="checkbox"/> No <input type="checkbox"/>		Resguardo:
Dimensiones Generales:		Producción mes: 8 prendas
Largo (cm) 10	Dímetro (cm)	Precio en Bogotá: entre 40.000 a 160.000
Ancho (cm) 10	Peso (gr)	Unitario \$
Alto (cm)	Color	Por mayor \$
Observaciones:		
Responsable: D.I. Alvaro Ivan Caro Niño		Fecha:

Referente(s)

Muestra

Línea

Empaque



FORMATO

**Ficha de
Producto**

CODIGO: FORASD 08

FECHA: 2004 06 04

VERSION: 1

Página 1 de 2



Subgerencia de Desarrollo - Centro de Diseño para la Artesanía y las Pymes



Pieza: Dechado	Artesano: Rosalia Donato
Nombre: transparencias	Grupo:
Oficio: Tejeduría	Departamento: Cundinamarca
Técnica: bordado	Ciudad: Puerto Salgar
Materia Prima: lino	Localidad/vereda:
Certificado Hecho a Mano <input type="checkbox"/> Sí <input type="checkbox"/> No <input type="checkbox"/>	Resguardo:
Dimensiones Generales:	Producción mes: 8 prendas
Largo (cm) 10	Precio en Bogotá: entre 40.000 a 160.000
Ancho (cm) 10	Unitario \$
Alto (cm)	Por mayor \$
Color	

Observaciones:

Responsable: D.I. Alvaro Ivan Caro Niño Fecha: