



artesanías de colombia

MINISTERIO DE DESARROLLO ECONOMICO

ARTESANÍAS DE COLOMBIA S.A.

**ASESORÍA Y CAPACITACION TÉCNICA EN EL EJE CAFETERO
PROYECTO SENA Y CORPORACIÓN PARA EL DESARROLLO DE
LAS MICROEMPRESAS - DEPARTAMENTO DE CALDAS**

**Asesoría en diseño en el oficio de forja en el
municipio de Manizales, Caldas**

Anexo

Fichas de producto y planos técnicos

ALEJANDRO RAMIREZ GARCIA.

Diseñador Industrial

SANTAFÉ DE BOGOTÁ D.C., ABRIL 17 DE 2000

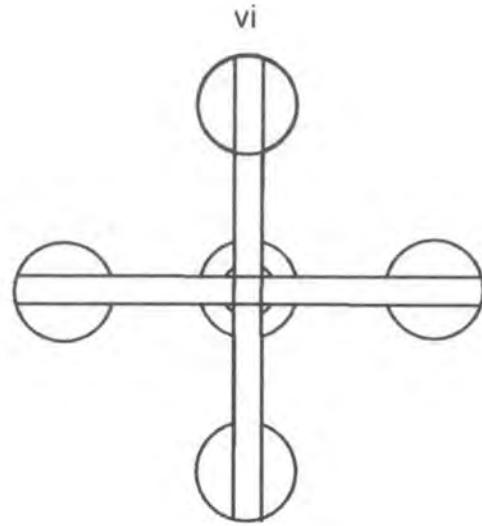
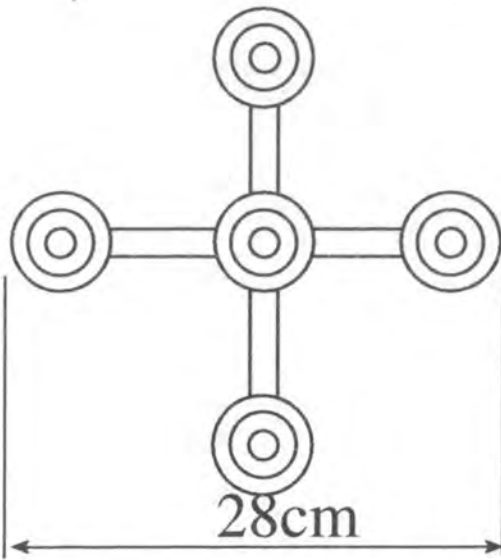
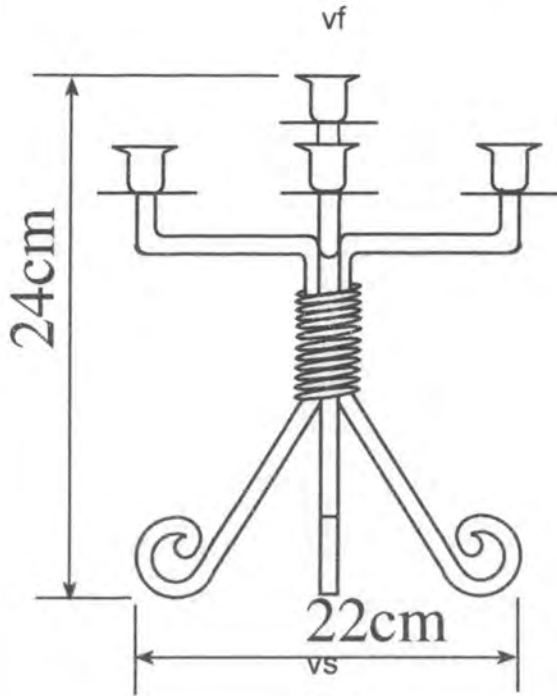


Modelo:	Línea: Ambientes	Artesanos: Jesus Maria Rincon
Referencia:		
Material:	Largo (cm):22 Ancho (cm): 22 Alto (cm): 24 Departamento: caldas	
Alcalor:	Diámetro (cm):	Peso (gr.): 1500 Localidad: manizales
Naturales: Hierro	Color: verde mate	Vereda:
Acabado: Cold Rolled	Certificado Hecho a Mano: Si <input checked="" type="checkbox"/> No <input type="checkbox"/>	Tipo de Población: Rural

Objetivo: Hogar	Costo	Precio
Producción/Mes: 30 unidades	Unitario: 10000	Unitario: 35000
	P/Mayor: 8000	P/Mayor: 25000
	Empaque:	Empaque:

Observaciones:

Elaborado por: Alejandro Ramirez G .DI Fecha: 04-04 -00



Modelo:	Referencia:	Esc. (cm):	Pl:
Material:	Línea: Ambiente		
Alcalor:	Recurso Natural: Hierro		
	Materia Prima: Cold Rolled		

Procedimiento de Producción: Se calientan las piezas hasta que se colocan de un color rojo intenso, posteriormente se las pasa a una matriz, para curvar la barilla, luego se procede a soldar las

piezas para posteriormente ser pulidas y pintadas.

Observaciones: Alas piezas se les colocó mayor énfasis en los acabados de los

ensamblados

Elaborado por: Alejandro Ramirez G. DI Fecha: 04-04-00

Código de Región: 1 7 2 9 1 3 Referente(s): Muestra: Línea: Empaque:

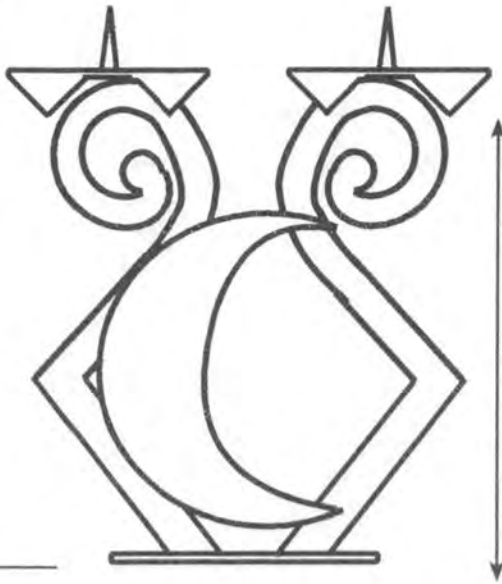


elabro	Línea: Ambientes	Artesanos: Jovany Gonzalez Osorio
a	Referencia:	
lcalor	Largo (cm): 7.5 Ancho (cm): 7.5 Alto (cm): 11	Departamento: caldas
aturales: Hierro	Diámetro (cm):	Peso (gr.): 800 Localidad: manizales
ma: Cold Rolled	Color: Negro mate	Vereda:
	Certificado Hecho a Mano: Si <input checked="" type="checkbox"/> No <input type="checkbox"/>	Tipo de Población: Rural
bjetivo: Hogar	Costo	Precio
/Mes: 50 unidades	Unitario: 4500	Unitario: 20000
	P/Mayor: 3000	P/Mayor: 15000
	Empaque:	Empaque:

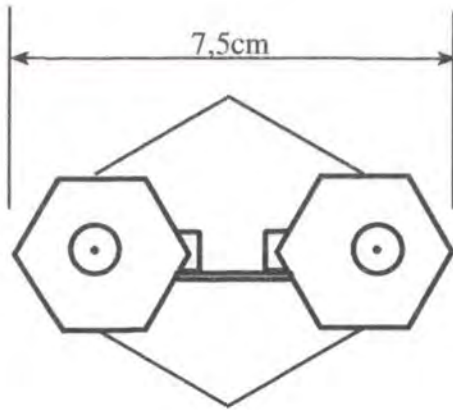
nes:

le: Alejandro Ramirez G .DI Fecha: 04-04 -00

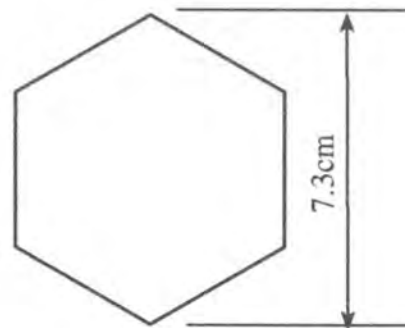
vf



vs



vi



Modelabro	Referencia:	Esc. (cm):	Pl:
Arja	Línea: Ambientes		
Alcalor	Recurso Natural: Hierro		
	Materia Prima: Cold Rolled		

Procedimiento de Producción: Se calientan las piezas hasta que se colocan de un color rojo intenso, posteriormente se las pasa a una matriz, para curvar la barilla, luego se procede a soldar las piezas para posteriormente ser pulidas y pintadas.

Observaciones: Alas piezas se les colocó mayor énfasis en los acabados de los ensamblajes

Elaborado por: Alejandro Ramirez G. DI Fecha: 04-04-00

Código de Región: 1 7 2 9 1 3 Referente(s): Muestra: Línea: Empaque:



Artículo:	Línea: Ambientes	Artesanos: Wilian rios
Referencia:		
Dimensiones:	Largo (cm): 7 Ancho (cm): 15 Alto (cm): 11	Departamento: caldas
Material:	Hierro	Localidad: manizales
Proceso:	Cold Rolled	Vereda:
Certificado:	Hecho a Mano: Si <input checked="" type="checkbox"/> No <input type="checkbox"/>	Tipo de Población: Rural

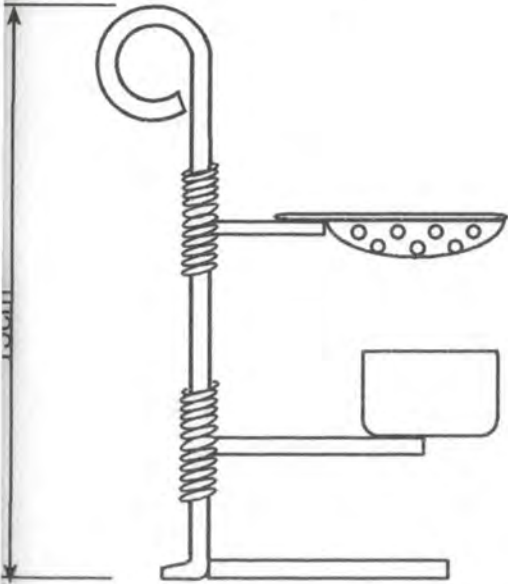
Objetivo: Hogar	Costo	Precio
Producción/Mes: 60 unidades	Unitario: 1900	Unitario: 15000
	P/Mayor: 2500	P/Mayor: 20000
	Empaque:	Empaque:

Notas:

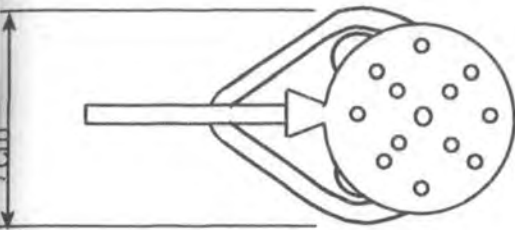
Elaborado por: Alejandro Ramirez G .DI Fecha: 04-04 -00

1 7 2 9 1 3
 Tipo de Ficha: Referente(s): Muestra: Línea: Empaque:

vf

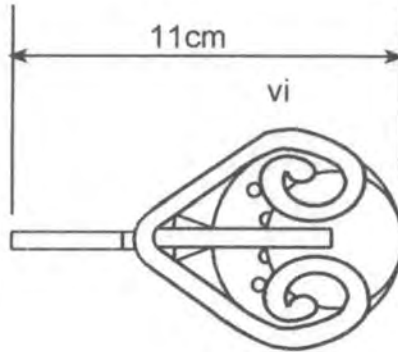


vs



11cm

vi



Detenero	Referencia:	Esc. (cm):	Pl:
Arja	Línea: Ambientes		
Alcalor	Recurso Natural: Hierro		
	Materia Prima: Cold Rolled		

de Producción: Se calientan las piezas hasta que se colocan de un color rojo intenso
 anteriormente pasarlas a una matriz, para curvar la barilla, luego se procede a soldar las
 para posteriormente ser pulidas y pintadas.

Observaciones: Alas piasas se les coloco
 mayor en fasis en los acabados de los
 ensambles

able: Alejandro Ramirez G. DI

Fecha: 04-04-00

de
 a 1 7 2 9 1 3 Código de Región 1 7 2 9 Referente(s): Muestra: Línea: Empaque:



elabro	Línea: Ambientes	Artesanos: Luis alfonzo
a	Referencia:	
calor	Largo (cm): 24 Ancho (cm): 20 Alto (cm):24	Departamento: caldas
naturales: Hierro	Diámetro (cm):	Peso (gr.)330
na: Cold Rolled	Color: Negro mate	Vereda:
	Certificado Hecho a Mano: <input checked="" type="checkbox"/> Sí <input type="checkbox"/> No	Tipo de Población: Rural

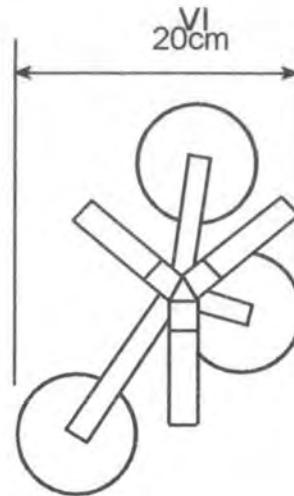
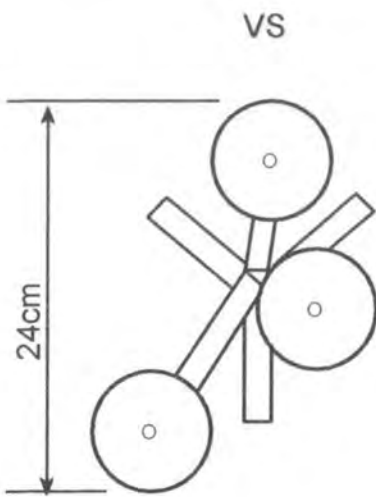
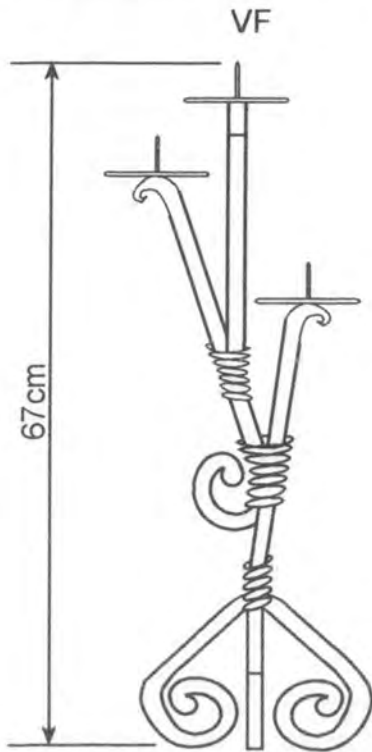
objetivo: Hogar	Costo	Precio
Mes: 35 unidades	Unitario:10000	Unitario: 35000
	P/Mayor:7800	P/Mayor: 25000
	Empaque:	Empaque:

nes:

le:Alejandro Ramirez G .DI Fecha:04-04 -00

1 7 2 9 1 3

Tipo de Ficha: Refernte(s): Muestra: Línea: Empaque:



Modelo:	Referencia:	Esc. (cm):	Pl:
Material:	Línea:		
Origen:	Recurso Natural: Hierro		
	Materia Prima: Cold Rolled		

Procedimiento de Producción: Se calientan las piezas hasta que se colocan de un color rojo intenso, posteriormente pasarlas a una matriz, para curvar la barilla, luego se procede a soldar las piezas para posteriormente ser pulidas y pintadas.

Observaciones: Alas piezas se les colocó mayor énfasis en los acabados de los ensamblajes.

Elaborado por: Alejandro Ramírez G. DI

Fecha: 04-04-00

Código de
 Región 1 7 2 9 1 3

Código de
 Región 1 7 2 9

Referente(s): Muestra: Línea: Empaque:



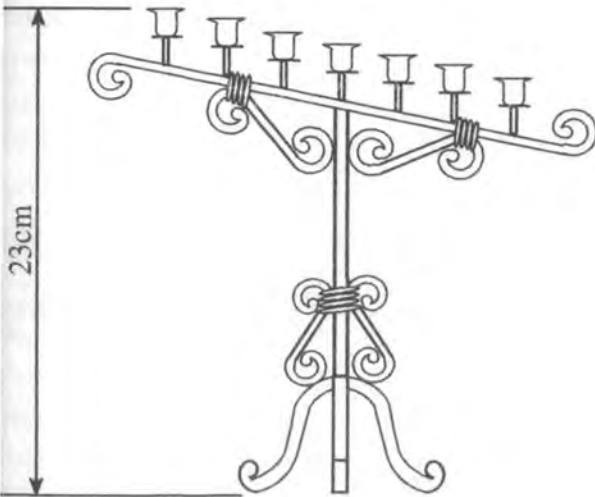
elabro	Línea: Ambientes	Artesanos: Jose francisco camargo
	Referencia:	
a	Largo (cm):31 Ancho (cm):17 Alto (cm):23	Departamento: caldas
lcalor	Diámetro (cm):	Peso (gr.):2100 Localidad: manizales
aturales: Hierro	Color: Negro	Vereda:
ma: Cold Rolled	Certificado Hecho a Mano: Si <input checked="" type="checkbox"/> No <input type="checkbox"/>	Tipo de Población: Rural

objetivo: Hogar	Costo	Precio
Mes: 30 unidades	Unitario: 12000	Unitario: 35000
	P/Mayor: 10000	P/Mayor: 25000
	Empaque:	Empaque:

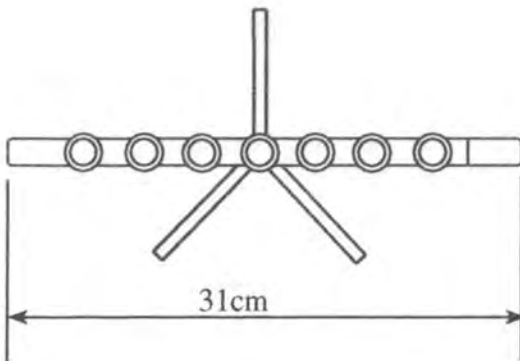
nes:

le: Alejandro Ramirez G .DI Fecha: 04-04 -00

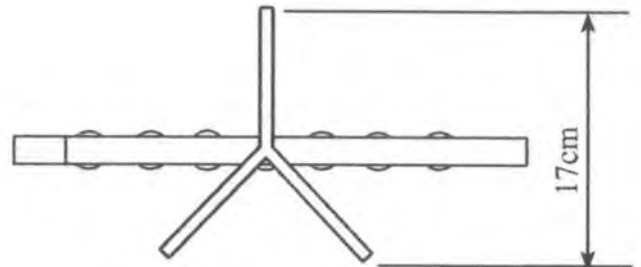
VF



VS



SI



Modelo:	Referencia:	Esc. (cm):	Pl:
Artista:	Línea: Ambientes		
Alcalde:	Recurso Natural: Hierro		
	Materia Prima: Cold Rolled		

Procedimiento de Producción: Se calientan las piezas hasta que se colocan de un color rojo intenso y se pasan a una matriz, para curvar la barilla, luego se procede a soldar las piezas para posteriormente ser pulidas y pintadas.

Observaciones: Alas piezas se les colocó mayor énfasis en los acabados de los ensamblajes.

Diseñador: Alejandro Ramirez G. DI Fecha: 04-04-00

Código de Región: 1 7 2 9 1 3 Referente(s): Muestra: Línea: Empaque:

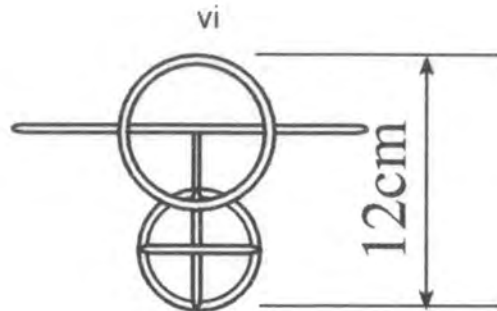
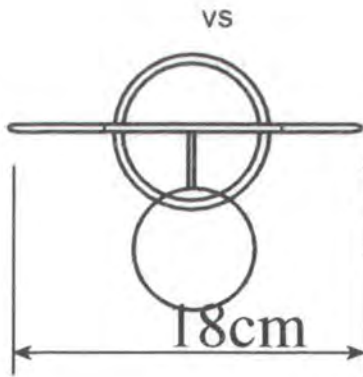
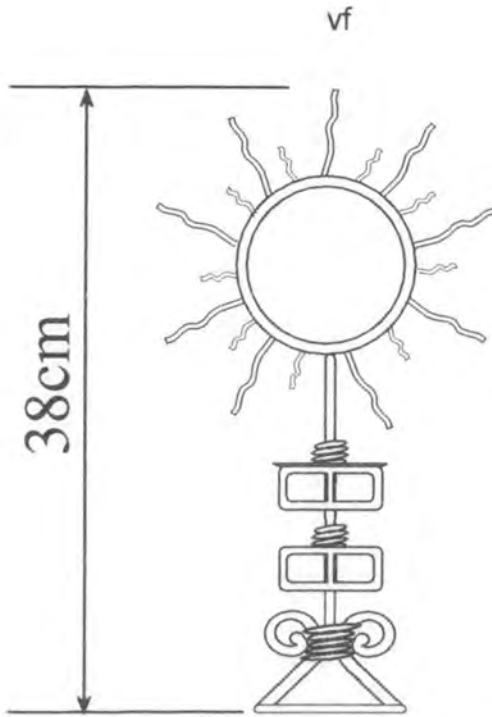


Artífice:	Línea: Ambientes	Artesanos: Fernando Restrepo
Referencia:		
Objetivo:	Largo (cm):18 Ancho (cm):12 Alto (cm): 38	Departamento: caldas
Alcalor:	Diámetro (cm):	Peso (gr.): 600 Localidad: manizales
Naturales: Hierro	Color: Negro brillante	Vereda:
Material: Alambros	Certificado Hecho a Mano: Si <input checked="" type="checkbox"/> No <input type="checkbox"/>	Tipo de Población: Rural
Objetivo: Hogar	Costo	Precio
Producción/Mes: 45 unidades	Unitario: 12000	Unitario: 35000
	P/Mayor: 9000	P/Mayor: 25000
	Empaque:	Empaque:

Observaciones:

Elaborado por: Alejandro Ramirez G .DI Fecha: 04-04 -00

1 7 2 9 1 3
 Tipo de Ficha: Referente(s):
 Muestra: Línea: Empaque:



de detero	Referencia:	Esc. (cm):	Pl:
s:	Línea: Ambientes		
orja	Recurso Natural: Hierro		
Alcalor	Materia Prima: Cold Rolled		

de Producción: Se retuere el almbro con pinzas para curvarla, luego se
 a soldar las piezas , para posteriormente ser pulidas y pintadas.

Observaciones: Alas piasas se les coloco
 mayor en fasis en los acabados de los

ensambles

able: Alejandro Ramirez G. DI Fecha: 04-04-00

de
 cia 1 7 2 9 1 3 Código de Región 1 7 2 9 Refernte(s): Muestra: Línea: Empaque:

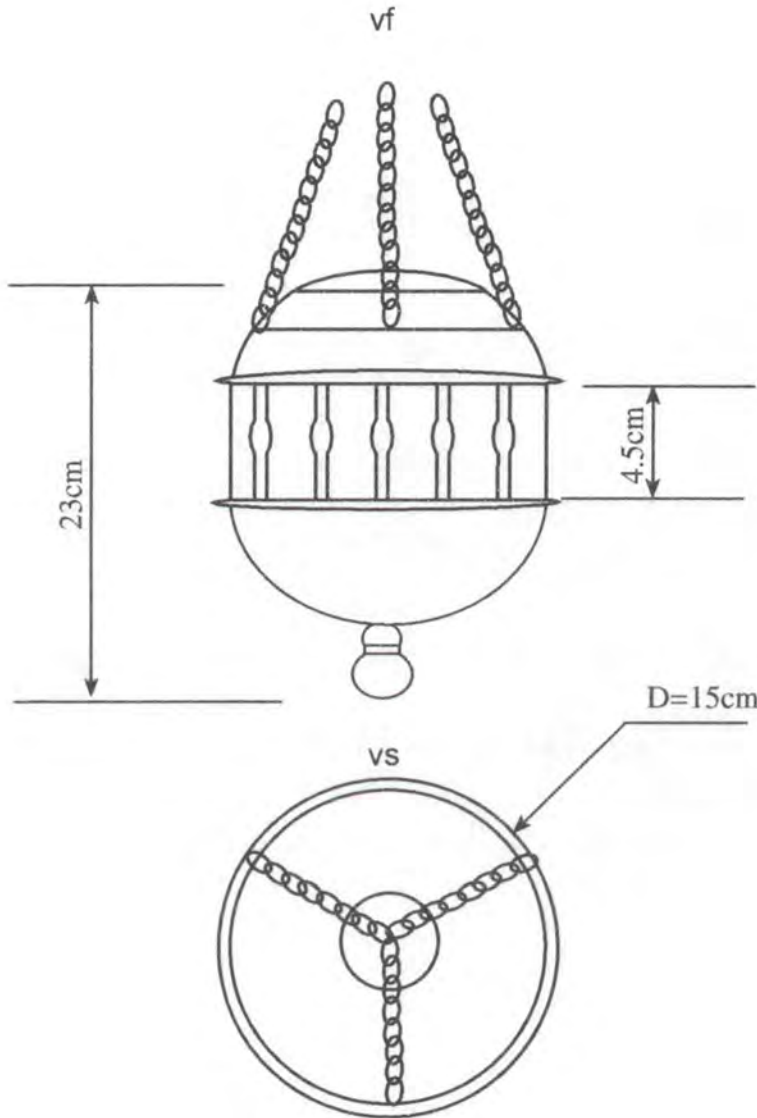


Linea: Ambientes	Artesanos: Jhon fredy pineda
Referencia:	
Largo (cm):23 Ancho (cm):15 Alto (cm):23	Departamento: caldas
Diámetro (cm): 30	Peso (gr.): 700
Color: Negro	Vereda:
Certificado Hecho a Mano: <input checked="" type="checkbox"/> Si <input type="checkbox"/> No	Tipo de Población: Rural

Objetivo: Hogar	Costo	Precio
Mes: 60 unidades	Unitario: 5000	Unitario:20000
	P/Mayor:5000	P/Mayor: 17000
	Empaque:	Empaque:

Comentarios:

Elaborado por: Alejandro Ramirez G .DI Fecha:04-04 -00



ta incienso	Referencia:	Esc. (cm):	Pl:
a	Línea: Ambientes		
lcalor	Recurso Natural: Hierro		
	Materia Prima: Cold Rolled		

de Producción: Se calientan las piezas hasta que se colocan de un color rojo intenso
 orriormente pasarlas a una matriz, para curvar la barilla, luego se procede a soldar las
 ara posteriormente ser pulidas y pintadas.

Observaciones: Alas piasas se les coloco
 mayor en fasis en los acabados de los
 ensambles

ole: Alejandro Ramirez G. DI Fecha: 04-04-00

1 7 2 9 1 3 Código de Región 1 7 2 9 Refernte(s): Muestra: Línea: Empaque:

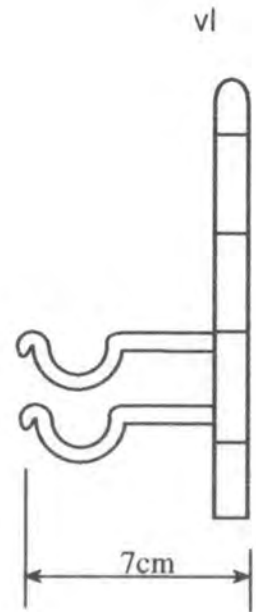
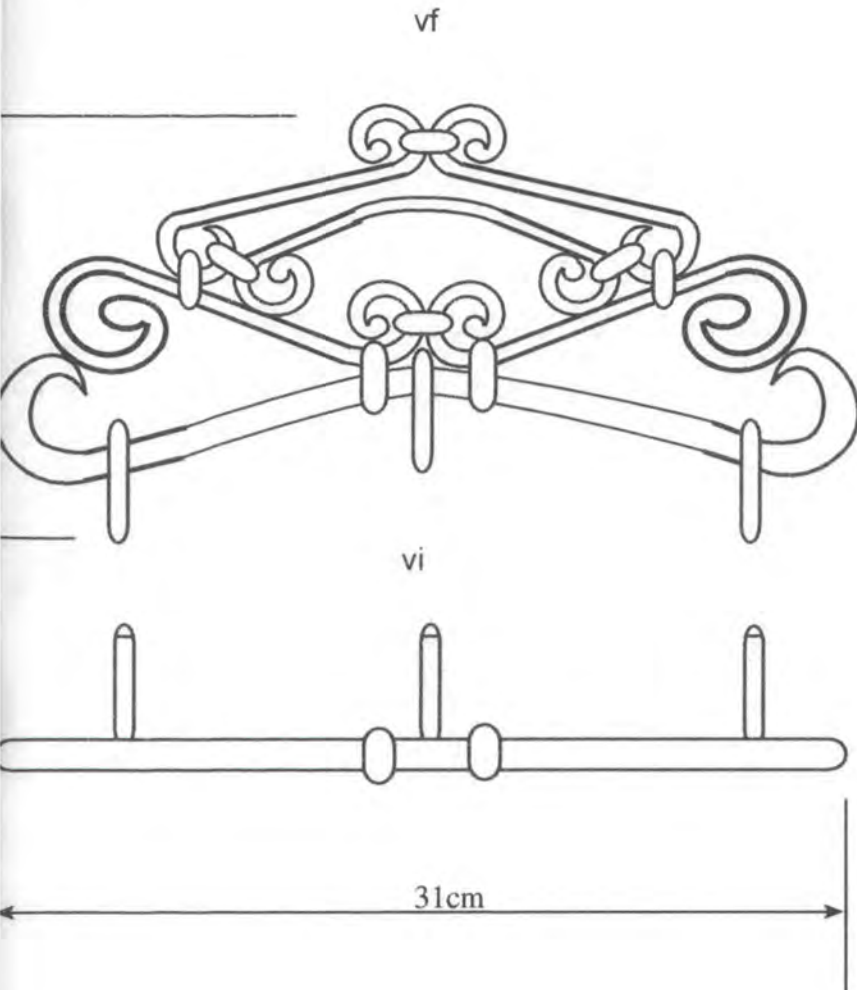


Artístico	Línea: Ambientes	Artesanos: Alvaro gonzales salazar
Referencia:		
Objeto:	Largo (cm) 31: Ancho (cm): 7 Alto (cm) 18	Departamento: caldas
Material:	Diámetro (cm):	Peso (gr.): 2100 Localidad: manizales
Material Natural: Hierro	Color: Verde	Vereda:
Material: Cold Rolled	Certificado Hecho a Mano: <input checked="" type="checkbox"/> Sí <input type="checkbox"/> No	Tipo de Población: Rural

Objetivo: Hogar	Costo	Precio
Producción/Mes: 15 unidades	Unitario: 8000	Unitario: 30000
	P/Mayor: 8000	P/Mayor: 25000
	Empaque:	Empaque:

Observaciones:

Artístico: Alejandro Ramirez G. DI Fecha: 04-04 -00



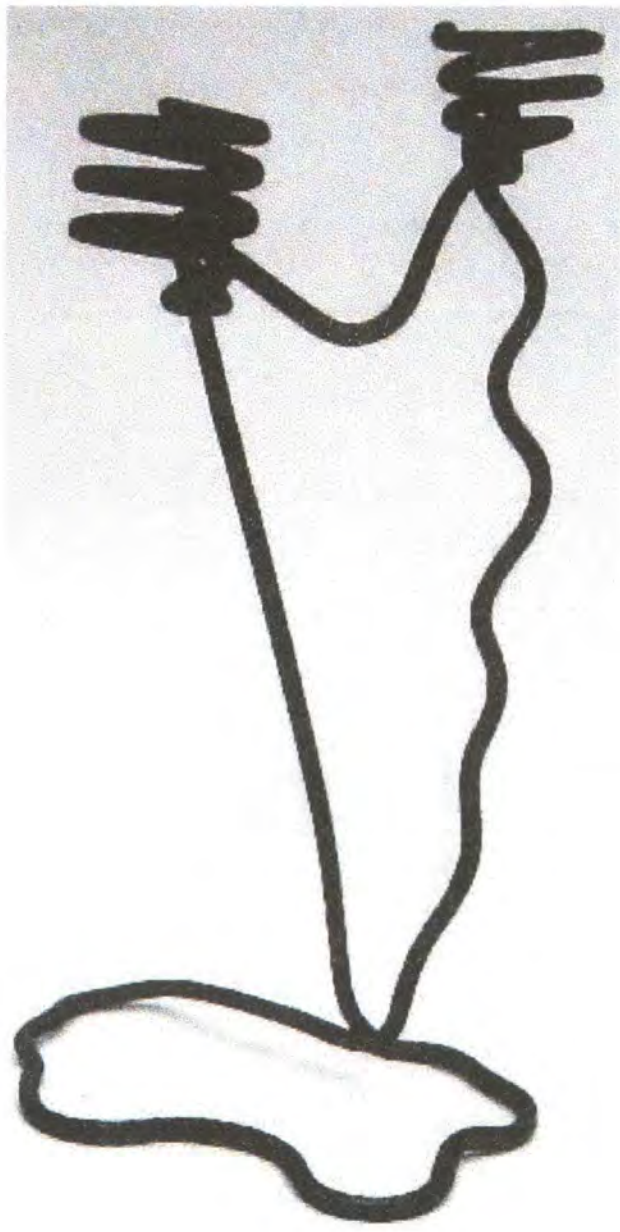
Armero	Referencia:	Esc. (cm):	Pl:
Arja	Línea: Ambientes		
Alcalor	Recurso Natural: Hierro		
	Materia Prima: Cold Rolled		

de Producción: Se calientan las piezas hasta que se colocan de un color rojo intenso
 anteriormente pasarlas a una matriz, para curvar la barilla, luego se procede a soldar las
 para posteriormente ser pulidas y pintadas.

Observaciones: Alas piezas se les colocó
 mayor en fase en los acabados de los
 ensambles

able: Alejandro Ramirez G. DI Fecha: 04-04-00

le a 1 7 2 9 1 3 Código de Región 1 7 2 9 Referente(s): Muestra: Línea: Empaque:



delabro	Línea: Ambientes	Artesanos: Carcel de manizales
Referencia:		
Largo (cm): 10 Ancho (cm): 7 Alto (cm): 17	Departamento: caldas	
Diámetro (cm):	Peso (gr.):450	Localidad: manizales
Naturales: Hierro	Color: Verde	Vereda:
ma: Alambrom	Certificado Hecho a Mano: Si <input checked="" type="checkbox"/> No <input type="checkbox"/>	Tipo de Población: Rural

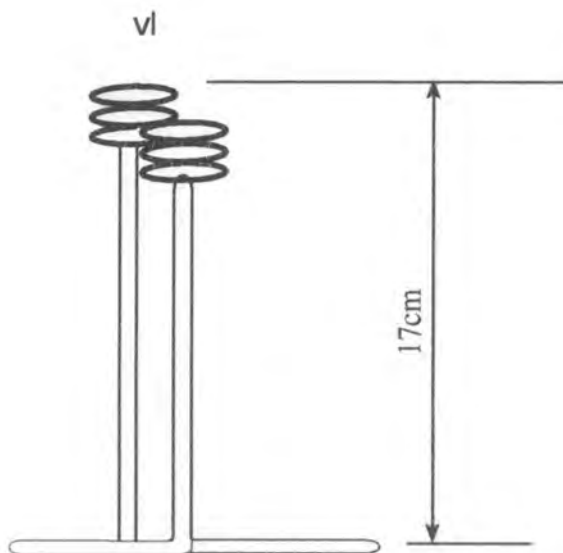
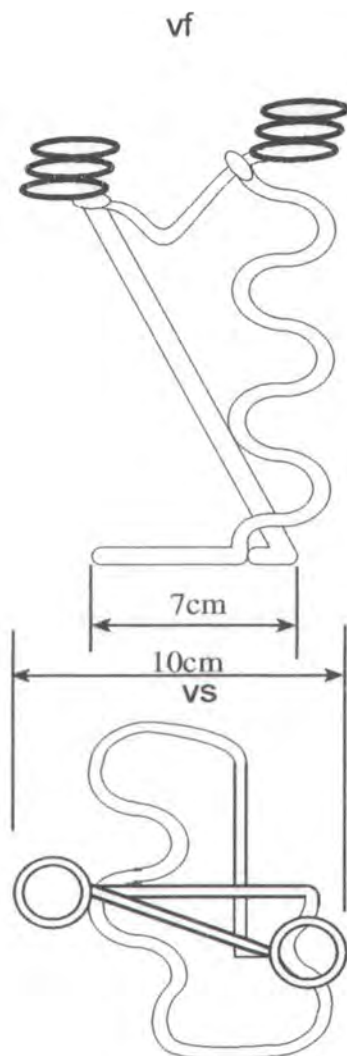
Objetivo: Hogar	Costo	Precio
/Mes: 30 unidades	Unitario: 1200	Unitario:11000
	P/Mayor:1000	P/Mayor:8000
	Empaque:	Empaque:

Comentarios:

Nombre: Alejandro Ramirez G. DI Fecha: 04-04 -00

1 7 2 9 1 3

Tipo de Ficha: Referente(s): Muestra: Línea: Empaque:



delabro	Referencia:	Esc. (cm):	Pl:
a	Línea: Ambientes		
lfrío	Recurso Natural: Hierro		
	Materia Prima: Alambro		

Producción: Se doblan las piezas con un eje que sirve como matriz, para luego posteriormente ser pulidas y pintadas con vinilos y pulido con betun.

Observaciones: Las piezas que se realizaron en la carcel, fueron en su totalidad elaboradas con la tecnica de forja al frio, utulizando barillas y prensas como unicas herramientas.

le: Alejandro Ramirez G. DI

Fecha: 04-04-00

Código de Región: 1 7 2 9 1 3 Referente(s): Muestra: Línea: Empaque:



Andelabro	Línea: Ambientes	Artesanos: Carcel de manizales
Referencia:		
Orja	Largo (cm): 10 Ancho (cm): 7 Alto (cm): 17	Departamento: caldas
Alfrio	Diámetro (cm):	Peso (gr.):450 Localidad: manizales
As Naturales: Hierro	Color: Verde	Vereda:
Prima: Alambron	Certificado Hecho a Mano: Si <input checked="" type="checkbox"/> No <input type="checkbox"/>	Tipo de Población: Rural

Objetivo: Hogar	Costo	Precio
Producción/Mes: 30 unidades	Unitario: 1200	Unitario:11000
Material:	P/Mayor:1000	P/Mayor:8000
Empaque:	Empaque:	Empaque:

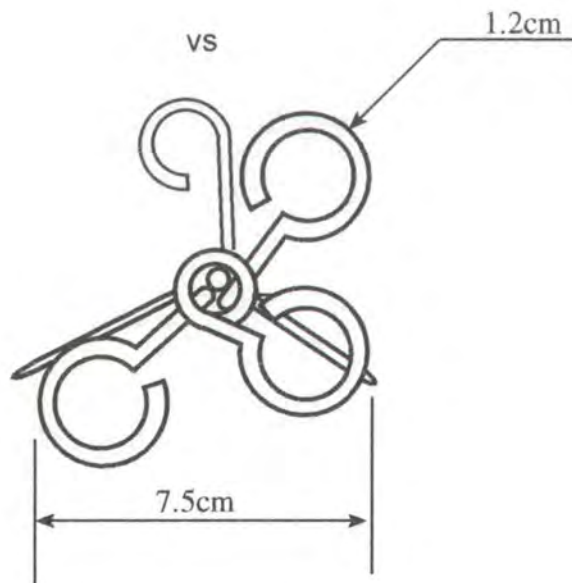
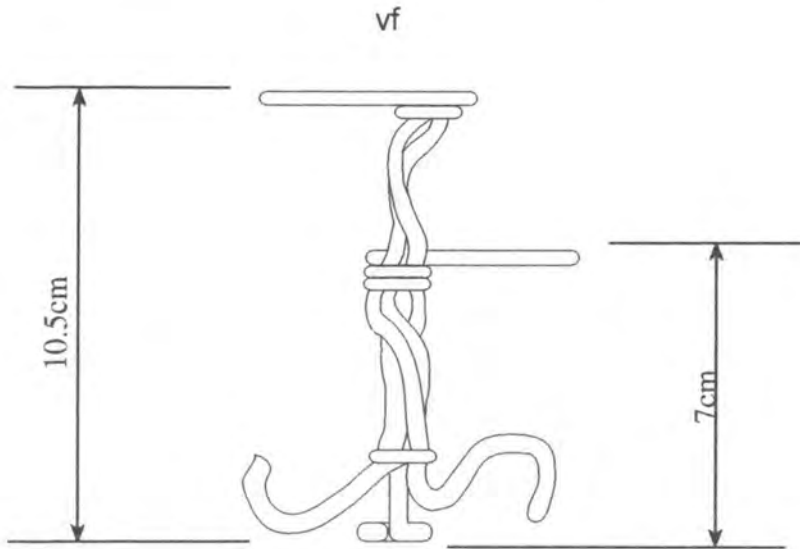
Observaciones:

Artista: Alejandro Ramirez G .DI Fecha:04-04 -00

1 7 2 9 1 3

Tipo de Ficha: Referente(s):

Muestra: Línea: Empaque:



Andelabro	Referencia:	Esc. (cm):	PI:
:	Línea: Ambientes		
Forja	Recurso Natural: Hierro		
Alfrio	Materia Prima: Alambros		

de Producción: Se doblan las piezas con un eje que sirve como matriz, para luego para posteriormente ser pulidas y pintadas con vinilos y pulido con betun.

Observaciones: Las piezas que se realizaron en la carcel, fueron en su totalidad elaboradas con la tecnica de forja al frio, utilizando barillas y prensas como unicas herramientas.

able: Alejandro Ramirez G. DI

Fecha: 04-04-00

de
 ia 1 7 2 9 1 3

Código de
 Región

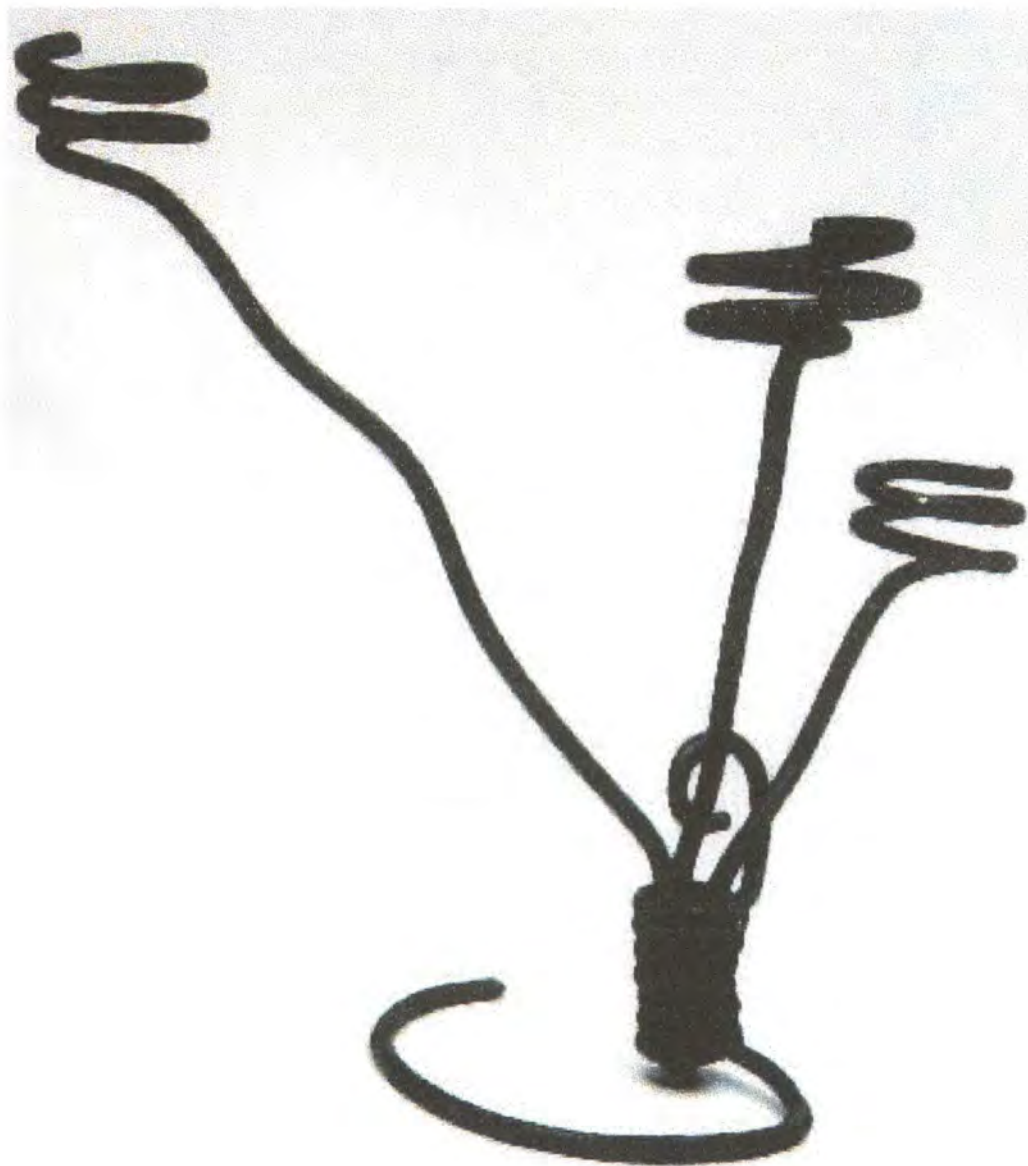
1 7 2 9

Refernte(s): x

Muestra:

Línea:

Empaque:



delabro	Línea: Ambientes	Artesanos: Carcel de manizales
Referencia:		
Largo (cm): 10 Ancho (cm): 7 Alto (cm): 17	Departamento: caldas	
Diámetro (cm):10	Peso (gr.):450	Localidad: manizales
Naturales: Hierro	Color: Verde	Vereda:
ma: Alambrom	Certificado Hecho a Mano: Si <input checked="" type="checkbox"/> No <input type="checkbox"/>	Tipo de Población: Rural

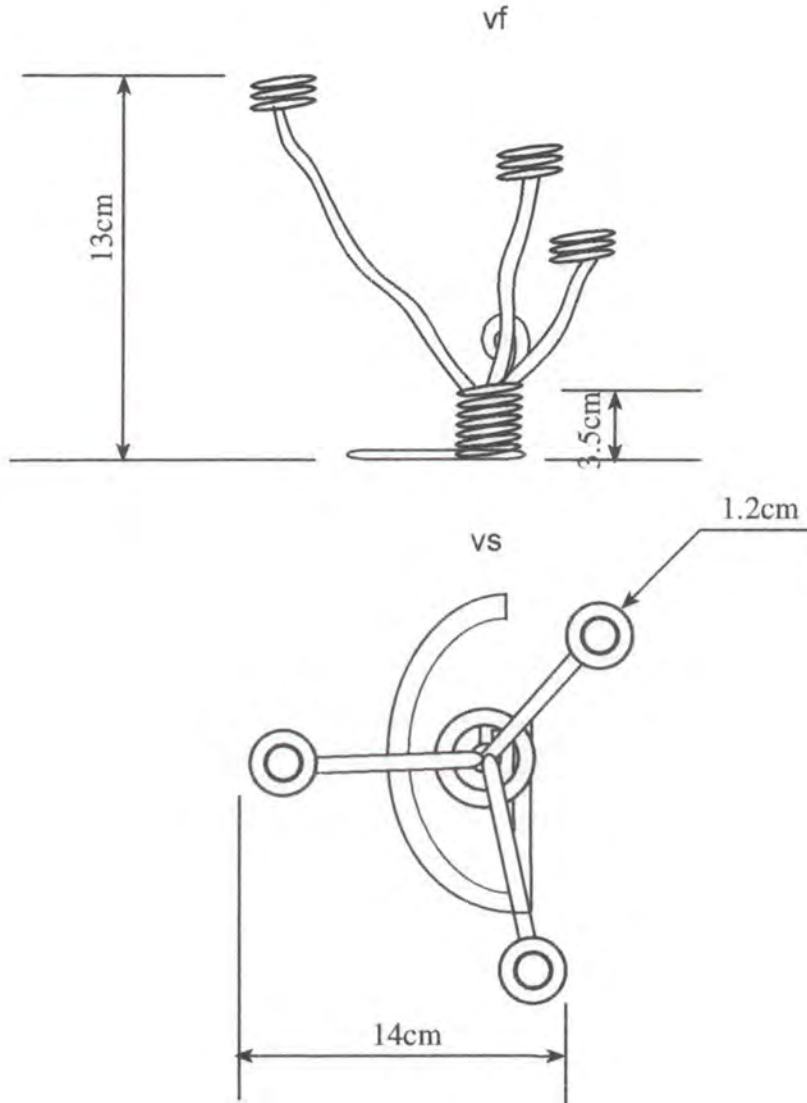
Objetivo: Hogar	Costo	Precio
/Mes: 30 unidades	Unitario: 1200	Unitario:11000
	P/Mayor:1000	P/Mayor:8000
	Empaque:	Empaque:

Comentarios:

Elaborado por: Alejandro Ramirez G .DI Fecha:04-04 -00

1 7 2 9 1 3

Tipo de Ficha: Referente(s): Muestra: Línea: Empaque:



Candelabro	Referencia:	Esc. (cm):	Pl:
As:	Línea: Ambientes		
Forja	Recurso Natural: Hierro		
Alfrio	Materia Prima: Alambres		

de Producción: Se doblan las piezas con un eje que sirve como matriz, para luego para posteriormente ser pulidas y pintadas con vinilos y pulido con betun.

Observaciones: Las piezas que se realizaron en la carcel, fueron en su totalidad elaboradas con la tecnica de forja al frio, utilizando barillas y prensas como unicas herramientas.

Artífice: Alejandro Ramirez G. DI Fecha: 04-04-00

de Código de Referente(s): Muestra: Línea: Empaque:



delabro	Línea: Ambientes	Artesanos: Carcel de manizales
ja	Referencia:	
Alfrio	Largo (cm): 10 Ancho (cm): 7 Alto (cm): 17	Departamento: caldas
Naturales: Hierro	Diámetro (cm):	Peso (gr.):450 Localidad: manizales
ima: Alambro	Color: Verde	Vereda:
	Certificado Hecho a Mano: Si <input checked="" type="checkbox"/> No <input type="checkbox"/>	Tipo de Población: Rural

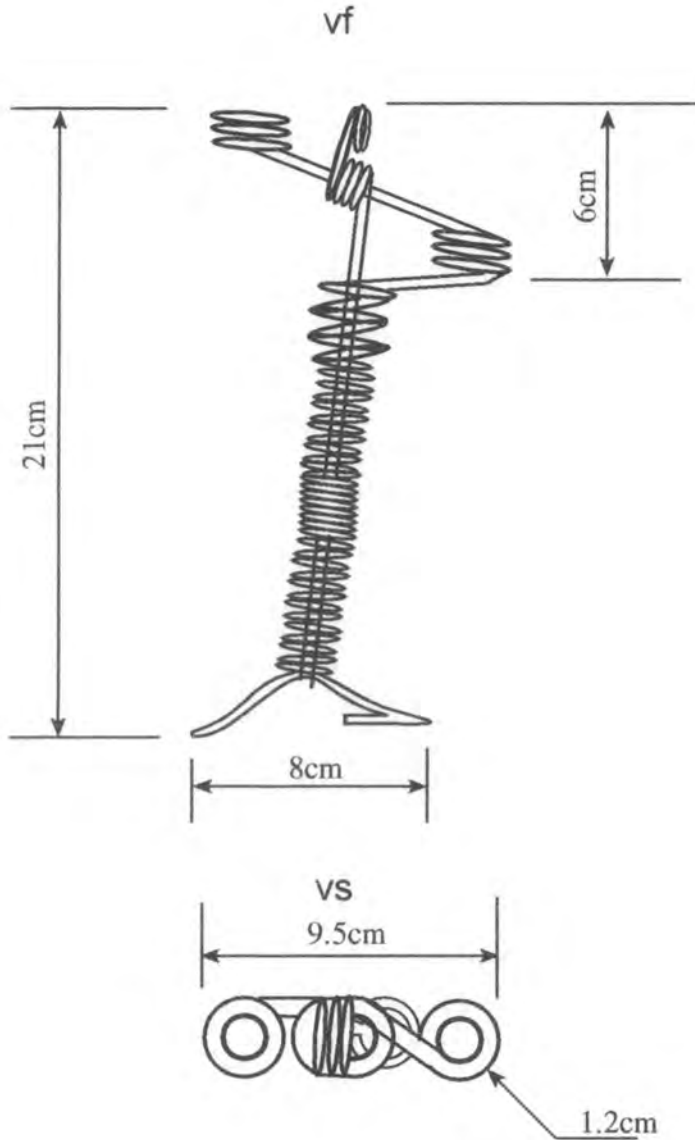
Objetivo: Hogar	Costo	Precio
n/Mes: 30 unidades	Unitario: 1200	Unitario:11000
	P/Mayor:1000	P/Mayor:8000
	Empaque:	Empaque:

iones:

ble:Alejandro Ramirez G .DI Fecha:04-04 -00

1 7 2 9 1 3

Tipo de Ficha: Referente(s): Muestra: Línea: Empaque:



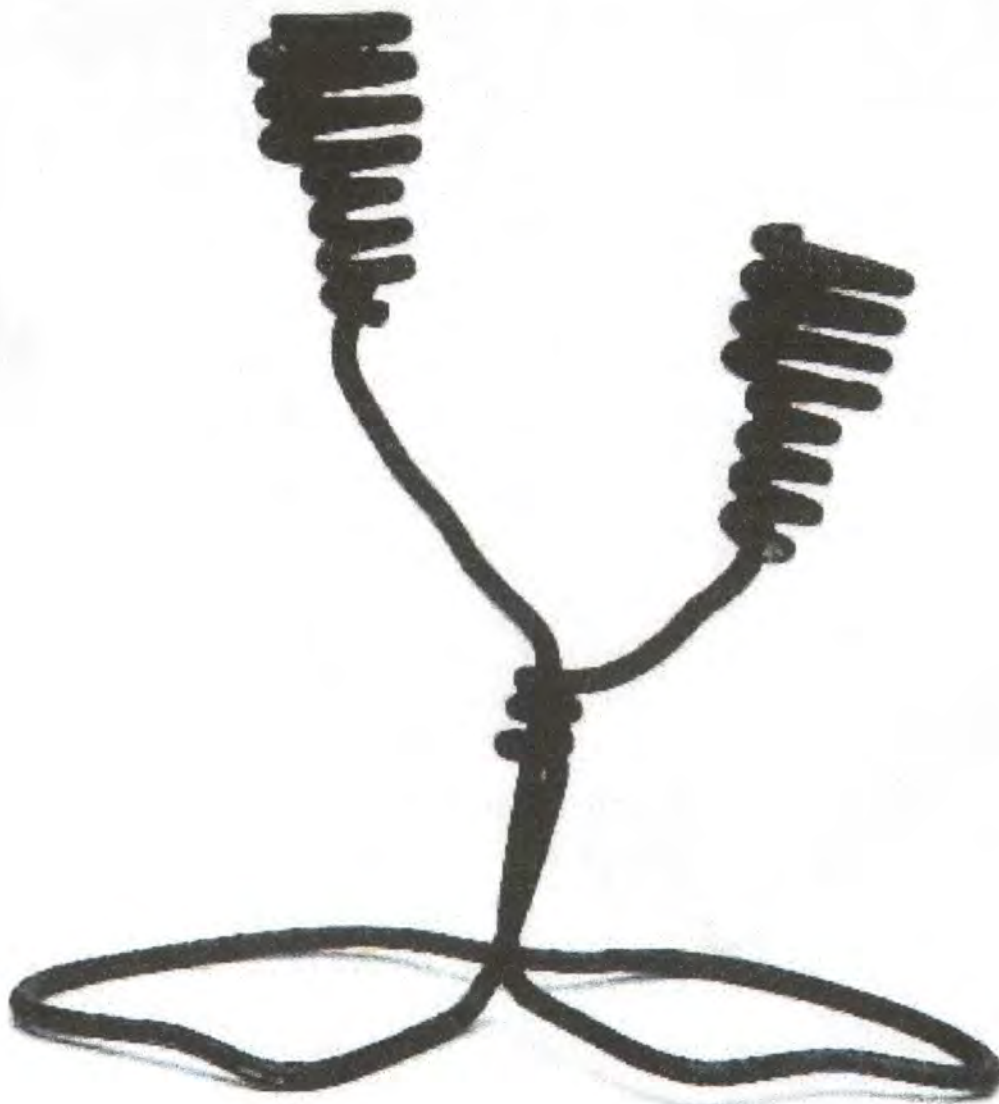
Modelo:	Referencia:	Esc. (cm):	Pl:
Ornamento:	Línea: Ambientes		
Técnica:	Recurso Natural: Hierro		
Proceso:	Materia Prima: Alambres		

de Producción: Se doblan las piezas con un eje que sirve como matriz, para luego para posteriormente ser pulidas y pintadas con vinilos y pulido con betún.

Observaciones: Las piezas que se realizaron en la cárcel, fueron en su totalidad elaboradas con la técnica de forja al frío, utilizando barillas y prensas como únicas herramientas.

Elaborado por: Alejandro Ramirez G. DI Fecha: 04-04-00

Identificación: 1 7 2 9 1 3 Código de Región: 1 7 2 9 Referente(s): Muestra: Línea: Empaque:



delabro	Línea: Ambientes	Artesanos: Carcel de manizales
	Referencia:	
ja	Largo (cm): 10 Ancho (cm): 7 Alto (cm): 17	Departamento: caldas
Alfrio	Diámetro (cm):	Peso (gr.):450 Localidad: manizales
Naturales: Hierro	Color: Verde	Vereda:
ima: Alambron	Certificado Hecho a Mano: Si <input checked="" type="checkbox"/> No <input type="checkbox"/>	Tipo de Población: Rural

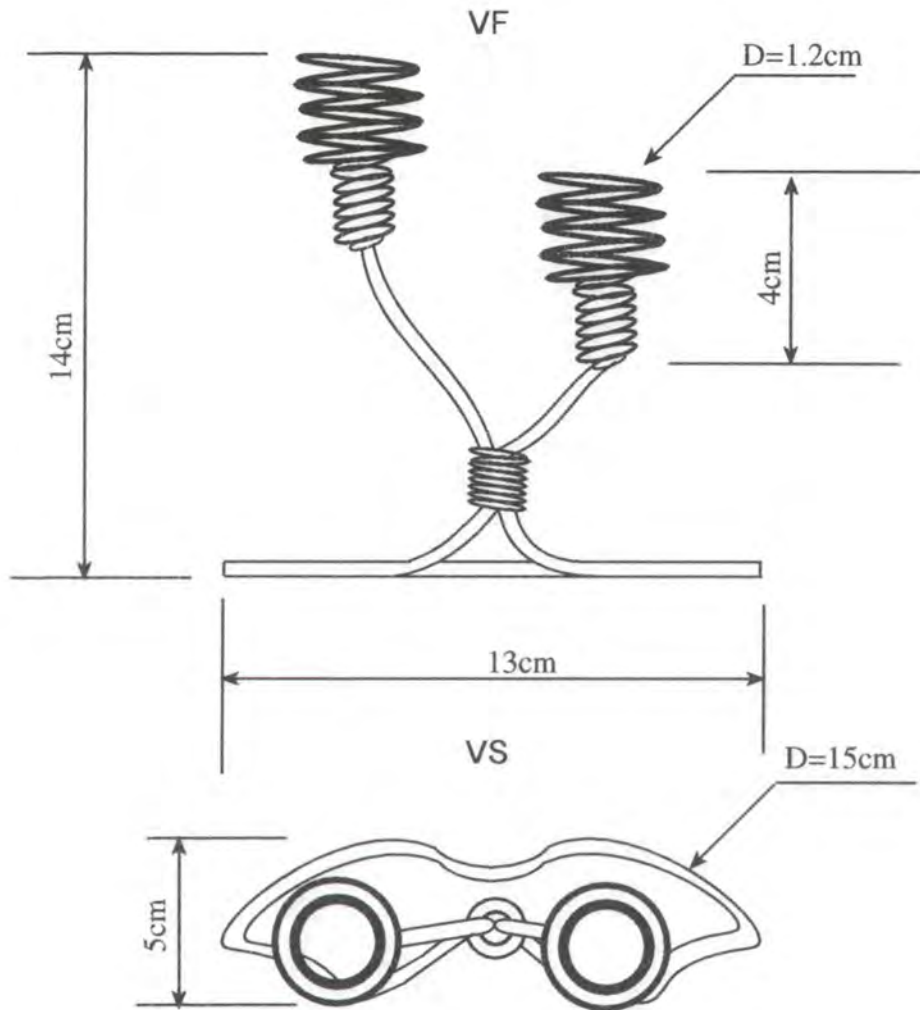
Objetivo: Hogar	Costo	Precio
n/Mes: 30 unidades	Unitario: 1200	Unitario:11000
	P/Mayor:1000	P/Mayor:8000
	Empaque:	Empaque:

iones:

ble:Alejandro Ramirez G .DI Fecha:04-04 -00

1 7 2 9 1 3

Tipo de Ficha: Referente(s): Muestra: Línea: Empaque:



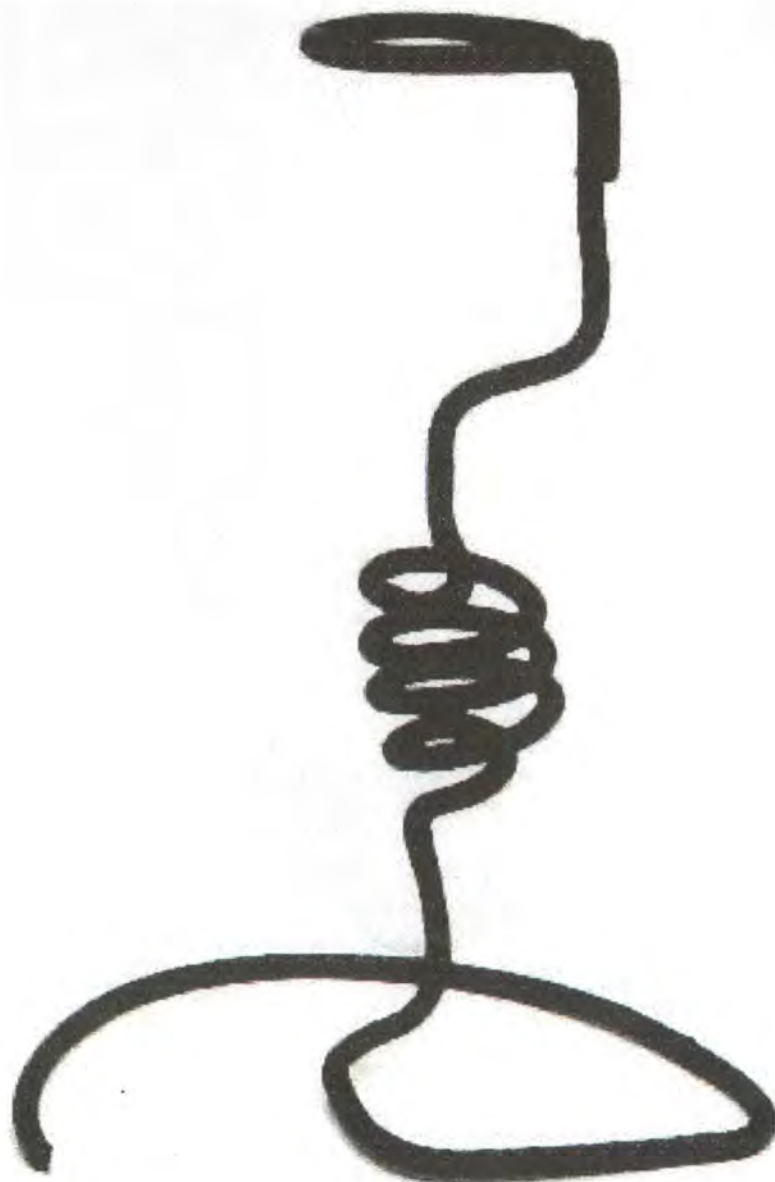
Handelabro	Referencia:	Esc. (cm):	Pl:
Orja	Línea: Ambientes		
Alfrio	Recurso Natural: Hierro		
	Materia Prima: Alambren		

de Producción: Se doblan las piezas con un eje que sirve como matriz, para luego para posteriormente ser pulidas y pintadas con vinilos y pulido con betun.

Observaciones: Las piezas que se realizaron en la carcel, fueron en su totalidad elaboradas con la tecnica de forja al frio, utulizando barillas y prensas como unicas herramientas.

able: Alejandro Ramirez G. DI Fecha: 04-04-00

de ia 1 7 2 9 1 3 Código de Región 1 7 2 9 Refernte(s): Muestra: Línea: Empaque:



Modelo:	Línea: Ambientes	Artesanos: Carcel de manizales
Referencia:		
Longitud (cm): 10 Ancho (cm): 7 Alto (cm): 17	Departamento: caldas	
Diámetro (cm):	Peso (gr.): 450	Localidad: manizales
Material: Hierro	Color: Verde	Vereda:
Material: Alambros	Certificado Hecho a Mano: Si <input checked="" type="checkbox"/> No <input type="checkbox"/>	Tipo de Población: Rural

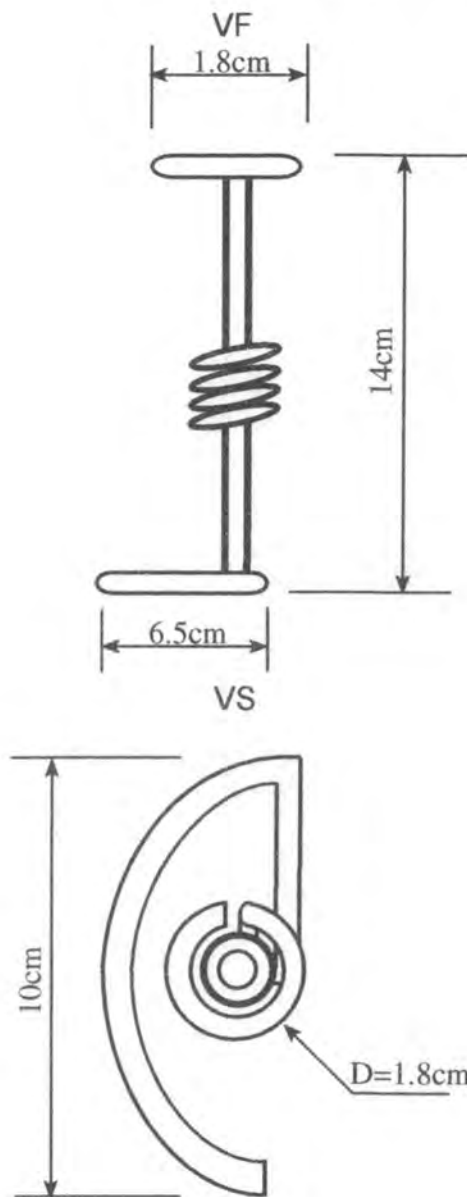
Objetivo: Hogar	Costo	Precio
Producción/Mes: 30 unidades	Unitario: 1200	Unitario: 11000
	P/Mayor: 1000	P/Mayor: 8000
	Empaque:	Empaque:

Observaciones:

Elaborado por: Alejandro Ramirez G. DI Fecha: 04-04 -00

de
 cia

1 7 2 9 1 3 Tipo de Ficha: Referente(s): Muestra: Línea: Empaque:



Candelabro	Referencia:	Esc. (cm):	Pl:
Forja	Línea: Ambientes		
Alfrio	Recurso Natural: Hierro		
	Materia Prima: Alambro		

de Producción: Se doblan las piezas con un eje que sirve como matris, para luego para posteriormente ser pulidas y pintadas con vinilos y pulido con betun.

Observaciones: Las piezas que se realizaron en la carcel, fueron en su totalidad elaboradas con la tecnica de forja al frio, utulizando barillas y prensas como unicas herramientas.

able: Alejandro Ramirez G. DI Fecha: 04-04-00

de
 cia 1 7 2 9 1 3 Código de Región 1 7 2 9 Refernte(s): Muestra: Línea: Empaque:



delabro	Línea: Ambientes	Artesanos: Carcel de manizales
ja	Referencia:	
Alfrio	Largo (cm): 10 Ancho (cm): 7 Alto (cm): 17	Departamento: caldas
Naturales: Hierro	Diámetro (cm):	Peso (gr.):450 Localidad: manizales
ima: Alambro	Color: Verde	Vereda:
	Certificado Hecho a Mano: Si <input checked="" type="checkbox"/> No <input type="checkbox"/>	Tipo de Población: Rural

Objetivo: Hogar	Costo	Precio
h/Mes: 30 unidades	Unitario: 1200	Unitario:11000
	P/Mayor:1000	P/Mayor:8000
	Empaque:	Empaque:

Comentarios:

Nombre: Alejandro Ramirez G .DI Fecha:04-04 -00

1 7 2 9 1 3

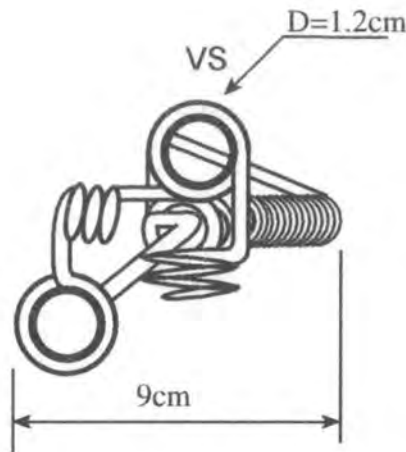
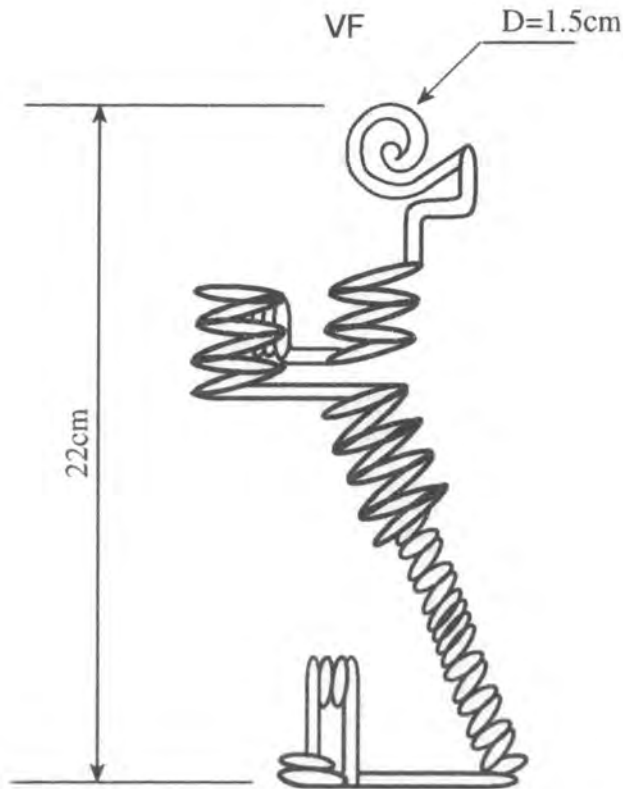
Tipo de Ficha:

Referente(s): x

Muestra:

Línea:

Empaque:



andelabro	Referencia:	Esc. (cm):	Pl:
c:	Línea: Ambientes		
rja	Recurso Natural: Hierro		
Alfrio	Materia Prima: Alambros		

de Producción: Se doblan las piezas con un eje que sirve como matriz, para luego para posteriormente ser pulidas y pintadas con vinilos y pulido con betun.

Observaciones: Las piezas que se realizaron en la carcel, fueron en su totalidad elaboradas con la tecnica de forja al frio, utulizando barillas y prensas como unicas herramientas.

able: Alejandro Ramirez G. DI

Fecha: 04-04-00

de
 a 1 7 2 9 1 3

Código de
 Región

1 7 2 9

Refernte(s): x

Muestra:

Línea:

Empaque:



delabro	Línea: Ambientes	Artesanos: Carcel de manizales	
	Referencia:		
ja	Largo (cm): 10 Ancho (cm): 7 Alto (cm): 17	Departamento: caldas	
Alfrio	Diámetro (cm):	Peso (gr.):450	Localidad: manizales
Naturales: Hierro	Color: Verde	Vereda:	
ima: Alambro	Certificado Hecho a Mano: Si <input checked="" type="checkbox"/> No <input type="checkbox"/>	Tipo de Población: Rural	
Objetivo: Hogar	Costo	Precio	
h/Mes: 30 unidades	Unitario: 1200	Unitario:11000	
	P/Mayor:1000	P/Mayor:8000	
	Empaque:	Empaque:	

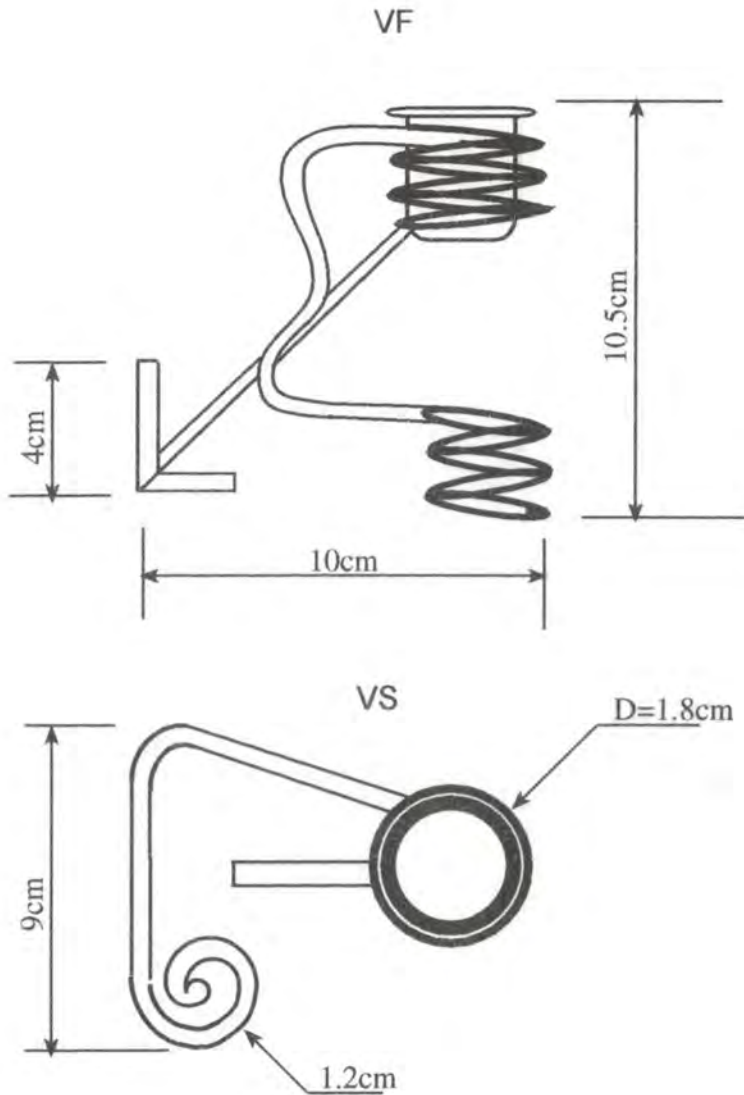
iones:

ole:Alejandro Ramirez G. DI Fecha:04-04 -00

1 7 2 9 1 3

Tipo de Ficha: Referente(s):

Muestra: Línea: Empaque:



anddelabro	Referencia:	Esc. (cm):	Pl:
c	Línea: Ambientes		
rja	Recurso Natural: Hierro		
Alfrio	Materia Prima: Alambro		

de Producción: Se doblan las piezas con un eje que sirve como matriz, para luego para posteriormente ser pulidas y pintadas con vinilos y pulido con betun.

Observaciones: Las piezas que se realizaron en la carcel, fueron en su totalidad elaboradas con la tecnica de forja al frio, utilizando barillas y prensas como unicas herramientas.

able: Alejandro Ramirez G. DI Fecha: 04-04-00

de
 ia 1 7 2 9 1 3 Código de Región 1 7 2 9 Refernte(s): Muestra: Línea: Empaque: