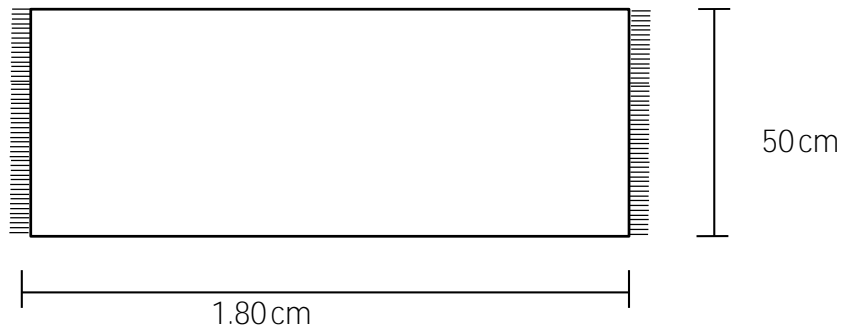


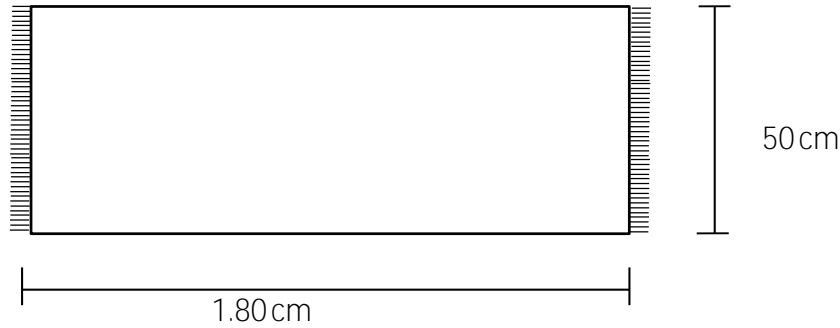
No.	Pieza	Material	Cant	Porc%
Tabla de Componentes				

<b>Nombre de la pieza</b> Camino de cama trenzas y cuadrillos		<b>Referencia:</b>		<b>ESC.</b> 1:10		
<b>Oficio:</b> Tejido	<b>Tecnica:</b> Tejido dos agujas	<b>Materia Prima:</b> Lana acrílica				
<b>Especificaciones Técnicas:</b>						
<b>Color:</b> Beige y gris		<b>Capacidad de Producción / mes:</b> 2 unidades		<b>Dimensiones Generales</b>		
<b>Peso(gr.):</b>	<b>Precio Unitario</b> 160,000 pesos	<b>Precio por Mayor</b>		<b>Largo:</b> 180 cm	<b>Ancho:</b> 50 cm	
<b>Artisano:</b> Miriam Cecilia Corredor		<b>Telefono:</b> 321 2891094/4706726		<b>Alto:</b>	<b>Diametro:</b>	
<b>Grupo o Taller:</b>		<b>Departamento:</b> Cundinamarca		<b>Municipio:</b>		
<b>Certificado Hecho a mano:</b> <input type="checkbox"/> Si <input checked="" type="checkbox"/> No		<b>Centro Poblado:</b> Urbano		<input type="checkbox"/> Resguardo Caséno	<input type="checkbox"/> Localidad Vereda <input type="checkbox"/> N/A Corregimiento	
<b>Observaciones:</b>					Terminado	En Proceso
<b>Responsable:</b> Patricia Valenzuela		<b>Dibujante:</b> Patricia Valenzuela				
<b>Aprobado por:</b> Comité de diseño		<b>Fecha:</b> Noviembre 2017		<input type="checkbox"/> Referentes <input type="checkbox"/> Línea	<b>Muestra</b> <input type="checkbox"/> <input type="checkbox"/>	



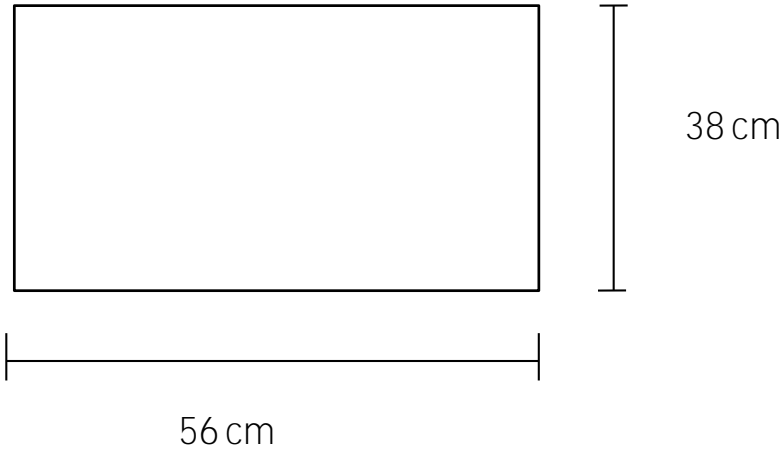
No.	Pieza	Material	Cant	Porc%
Tabla de Componentes				

<b>Nombre de la pieza</b> Camino de cama bordado		<b>Referencia:</b> ESC. 1:10	
<b>Oficio:</b> Tejeduría		<b>Tecnica:</b> Telar horizontal, bordado a mano	
<b>Materia Prima:</b> Algodón			
<b>Especificaciones Técnicas:</b>			
<b>Color:</b> 3 tonos combinados con negro, gris y azul turquesa		<b>Capacidad de Producción / mes:</b> 10 unidades	
<b>Peso (gr.):</b>	<b>Precio Unitario</b> 180,000 pesos	<b>Precio por Mayor</b>	
<b>Artesano:</b> Maria Claudia Manrique	<b>Telefono:</b> 3204555356/5513112		
<b>Grupo o Taller:</b> Independiente	<b>Departamento:</b> Cundinamarca	<b>Municipio:</b> Bogotá	
<b>Certificado Hecho a mano:</b> <input type="checkbox"/> Si <input checked="" type="checkbox"/> No	<b>Centro Poblado:</b> Urbano	<input type="checkbox"/> Resguardo Caserio	<input type="checkbox"/> Localidad Vereda <input checked="" type="checkbox"/> N/A Corregimiento
<b>Observaciones:</b>			Terminado <input type="checkbox"/> En Proceso <input type="checkbox"/>
<b>Responsable:</b> Patricia Valenzuela	<b>Dibujante:</b> Patricia Valenzuela		
<b>Aprobado por:</b> Comité de diseño	<b>Fecha:</b> Noviembre 2017	<input type="checkbox"/> Referentes <input type="checkbox"/> Línea	



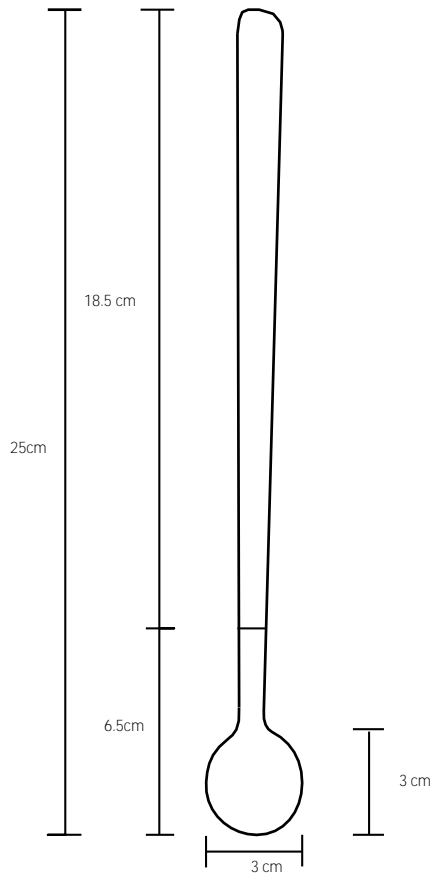
No.	Pieza	Material	Cant	Porc%
Tabla de Componentes				

<b>Nombre de la pieza</b> Camino de cama lisos		<b>Referencia:</b>		<b>ESC.</b> 1:10	
<b>Oficio:</b> Tejeduría		<b>Tecnica:</b> Telar horizontal		<b>Materia Prima:</b> Algodón	
<b>Especificaciones Técnicas:</b>					
<b>Color:</b> 3 tonos combinados con negro, gris y azul turquesa		<b>Capacidad de Producción / mes:</b> 20 unidades		<b>Dimensiones Generales</b>	
<b>Peso (gr.):</b>	<b>Precio Unitario</b> 130,000 pesos	<b>Precio por Mayor</b>		<b>Largo:</b> 180 cm	<b>Ancho:</b> 50 cm
<b>Artesano:</b> Maria Claudia Manrique		<b>Telefono:</b> 3204555356/5513112			
<b>Grupo o Taller:</b> Independiente		<b>Departamento:</b> Cundinamarca		<b>Municipio:</b> Bogotá	
<b>Certificado Hecho a mano:</b> <input type="checkbox"/> Si <input checked="" type="checkbox"/> No		<b>Centro Poblado:</b> Urbano		<input type="checkbox"/> Resguardo Casero	<input type="checkbox"/> Localidad Vereda <input checked="" type="checkbox"/> N/A Corregimiento
<b>Observaciones:</b>					Terminado <input type="checkbox"/>
<b>Responsable:</b> Patricia Valenzuela		<b>Dibujante:</b> Patricia Valenzuela			En Proceso <input type="checkbox"/>
<b>Aprobado por:</b> Comité de diseño		<b>Fecha:</b> Noviembre 2017		<input type="checkbox"/> Referentes <input type="checkbox"/> Línea	<b>Muestra</b> <input checked="" type="checkbox"/> <input type="checkbox"/>



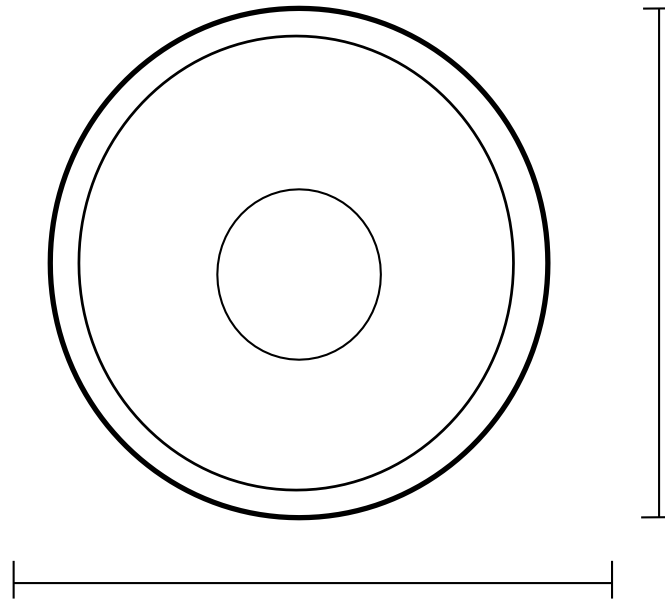
No.	Pieza	Material	Cant	Porc%
Tabla de Componentes				

<b>Nombre de la pieza</b> Cojín		<b>Referencia:</b>		<b>ESC.</b> 1:10	
<b>Oficio:</b> Tejido		<b>Tecnica:</b> Tejido dos agujas		<b>Materia Prima:</b> Lana acrílica	
<b>Especificaciones Técnicas:</b> Cojines con trenzas y cuadritos.					
<b>Color:</b> Beige y gris		<b>Capacidad de Producción / mes:</b> 3 unidades		<b>Dimensiones Generales</b>	
<b>Peso(gr.):</b>		<b>Precio Unitario</b> 60,000 pesos		<b>Precio por Mayor</b>	
<b>Artesano:</b> Miriam Cecilia Corredor		<b>Telefono:</b> 3212891094/4706726		<b>Largo:</b> 56 cm	<b>Ancho:</b> 38 cm
<b>Grupo o Taller:</b>		<b>Departamento:</b> Cundinamarca		<b>Municipio:</b>	
<b>Certificado Hecho a mano:</b> <input type="checkbox"/> Si <input checked="" type="checkbox"/> No		<b>Centro Poblado:</b> Urbano		<input type="checkbox"/> Resguardo Caséno	<input type="checkbox"/> Localidad Vereda <input type="checkbox"/> N/A Corregimiento
<b>Observaciones:</b>					Terminado En Proceso
<b>Responsable:</b> Patricia Valenzuela			<b>Dibujante:</b> Patricia Valenzuela		
<b>Aprobado por:</b> Comité de diseño			<b>Fecha:</b> Noviembre 2017		<input type="checkbox"/> Referentes <input type="checkbox"/> Línea <b>Muestra</b> <input type="checkbox"/> <input type="checkbox"/>



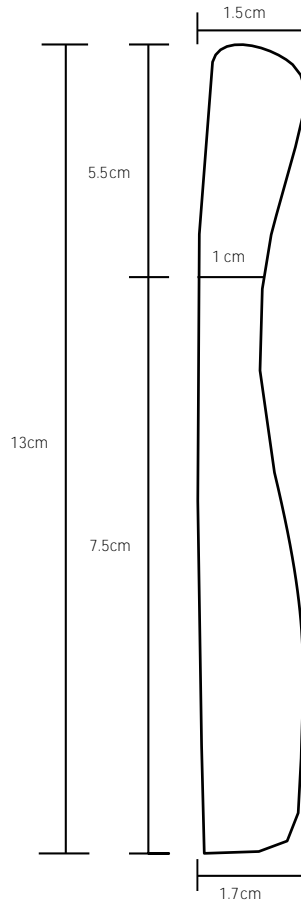
No.	Pieza	Material	Cant	Porc%
Tabla de Componentes				

<b>Nombre de la pieza</b> Cuchara larga		<b>Referencia:</b> ESC.	
<b>Oficio:</b> Trabajo en cacho		<b>Tecnica:</b> Corte, moldeado, ensamble	
<b>Especificaciones Técnicas:</b> Moldeo de cacho en calor, ensamble con la madera chonta.		<b>Materia Prima:</b> Cacho de vaca, madera chonta	
<b>Color:</b> Natural, materia prima	<b>Capacidad de Producción / mes:</b> 50 unidades	<b>Dimensiones Generales</b>	
<b>Peso (gr.):</b> 12.3grs	<b>Precio Unitario:</b> 15.000 pesos	<b>Precio por Mayor:</b> 14.000 pesos	<b>Largo:</b> 25 cm
<b>Artesano:</b> Sandra Pulido	<b>Telefono:</b> 3118663849	<b>Ancho:</b> 3 cm	<b>Alto:</b> 0.8 cm
<b>Grupo o Taller:</b> Independiente	<b>Departamento:</b> Cundinamarca	<b>Municipio:</b> Bogotá	<b>Diametro:</b>
<b>Certificado Hecho a mano:</b> <input type="checkbox"/> Si <input checked="" type="checkbox"/> No	<b>Centro Poblado:</b> Urbano	<input type="checkbox"/> Resguardo Caserio	<input type="checkbox"/> Localidad Vereda
<b>Observaciones:</b>		<input checked="" type="checkbox"/> N/A	<input type="checkbox"/> Corregimiento
<b>Responsable:</b> Patricia Valenzuela	<b>Dibujante:</b> Patricia Valenzuela		Terminado <input type="checkbox"/> En Proceso <input checked="" type="checkbox"/>
<b>Aprobado por:</b> Comité de diseño	<b>Fecha:</b> Noviembre 2017	<input type="checkbox"/> Referentes <input checked="" type="checkbox"/> Línea	



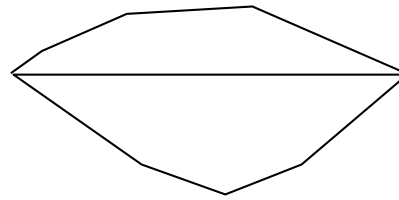
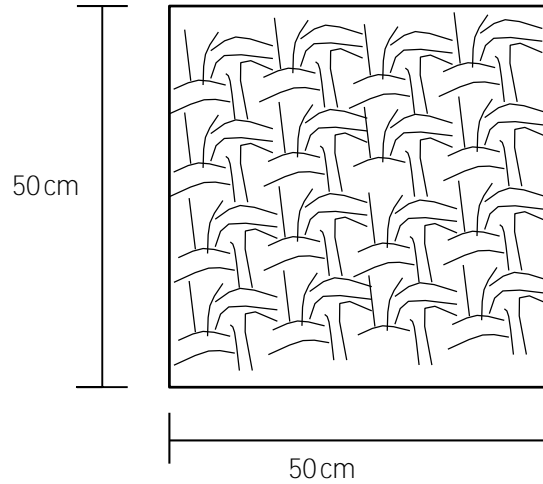
No.	Pieza	Material	Cant	Porc%
Tabla de Componentes				

<b>Nombre de la pieza</b> Cuenco de cuero con tejido		<b>Referencia:</b> ESC. 1:10	
<b>Oficio:</b> Tejido	<b>Técnica:</b> Moldeado en cuero y tejido con aguja	<b>Materia Prima:</b> Cuero y chaquira en vidrio	
<b>Especificaciones Técnicas:</b>			
<b>Color:</b>	<b>Capacidad de Producción / mes:</b>	<b>Dimensiones Generales</b>	
<b>Peso (gr.):</b> 78 grs	<b>Precio Unitario</b> 105,000 pesos	<b>Precio por Mayor</b>	<b>Largo:</b> 15 cm
<b>Artesano:</b> Ana Maria Gonzalez	<b>Telefono:</b> 313324186	<b>Alto:</b> 4.5 cm	<b>Diametro:</b>
<b>Grupo o Taller:</b> Independiente	<b>Departamento:</b> Cundinamarca	<b>Municipio:</b> Bogota	
<b>Certificado Hecho a mano:</b> <input type="checkbox"/> Si <input checked="" type="checkbox"/> No	<b>Centro Poblado:</b> Urbano	<input type="checkbox"/> Resguardo Caserio	<input type="checkbox"/> Localidad Vereda <input type="checkbox"/> N/A Corregimiento
<b>Observaciones:</b>			<b>Terminado</b> <input checked="" type="checkbox"/> <b>En Proceso</b> <input type="checkbox"/>
<b>Responsable:</b> Patricia Valenzuela	<b>Dibujante:</b> Patricia Valenzuela		<b>Muestra</b> <input checked="" type="checkbox"/> <input type="checkbox"/>
<b>Aprobado por:</b> Comité de diseño	<b>Fecha:</b> Noviembre 2017	<input type="checkbox"/> Referentes <input type="checkbox"/> Línea	



No.	Pieza	Material	Cant	Porc%
Tabla de Componentes				

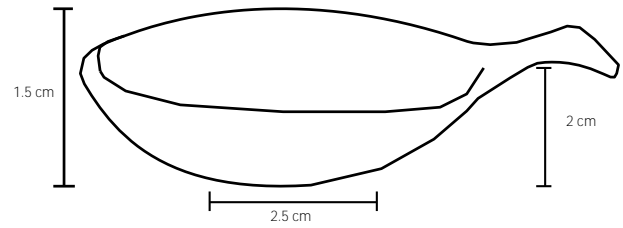
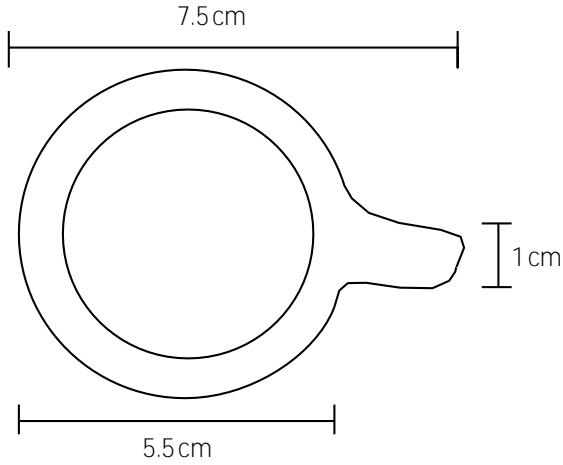
<b>Nombre de la pieza</b> Cuchillo mantequillero		<b>Referencia:</b>		<b>ESC.</b> 1:10													
<b>Oficio:</b> Trabajo en cacho		<b>Tecnica:</b> Corte, moldeado, ensamble		<b>Materia Prima:</b> Cacho de vaca, madera chonta													
<b>Especificaciones Técnicas:</b> Moldeo de cacho en calor, ensamble con la madera chonta.																	
<b>Color:</b> Natural, materia prima		<b>Capacidad de Producción / mes:</b> 50 unidades		<table border="1"> <thead> <tr> <th colspan="4">Dimensiones Generales</th> </tr> <tr> <th>Largo:</th> <th>Ancho:</th> <th>Alto:</th> <th>Diametro:</th> </tr> </thead> <tbody> <tr> <td>13 cm</td> <td>1.7 cm</td> <td>0.4 cm</td> <td></td> </tr> </tbody> </table>		Dimensiones Generales				Largo:	Ancho:	Alto:	Diametro:	13 cm	1.7 cm	0.4 cm	
Dimensiones Generales																	
Largo:	Ancho:	Alto:	Diametro:														
13 cm	1.7 cm	0.4 cm															
<b>Peso (gr.):</b> 9.2grs		<b>Precio Unitario</b> 10.000 pesos		<b>Precio por Mayor</b> 9.000 pesos													
<b>Artesano:</b> Sandra Pulido		<b>Telefono:</b> 3118663849															
<b>Grupo o Taller:</b> Independiente		<b>Departamento:</b> Cundinamarca		<b>Municipio:</b> Bogotá													
<b>Certificado Hecho a mano:</b> <input type="checkbox"/> Si <input checked="" type="checkbox"/> No		<b>Centro Poblado:</b> Urbano		<input type="checkbox"/> Resguardo Caserio <input type="checkbox"/> Localidad Vereda <input checked="" type="checkbox"/> N/A Corregimiento													
<b>Observaciones:</b>																	
<b>Responsable:</b> Patricia Valenzuela		<b>Dibujante:</b> Patricia Valenzuela		Terminado <input type="checkbox"/> En Proceso <input type="checkbox"/>													
<b>Aprobado por:</b> Comité de diseño		<b>Fecha:</b> Noviembre 2017				<input type="checkbox"/> Referentes <input checked="" type="checkbox"/> Línea <b>Muestra</b> <input checked="" type="checkbox"/> <input type="checkbox"/>											



No.	Pieza	Material	Cant	Porc%
Tabla de Componentes				

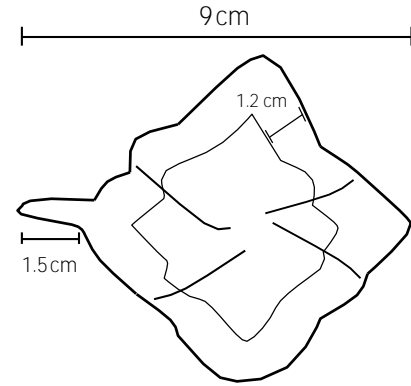
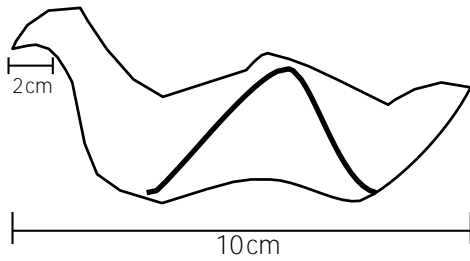
<b>Nombre de la pieza</b> Cojín en tela fruncida		<b>Referencia:</b> ESC. 1:10													
<b>Oficio:</b> Costura	<b>Tecnica:</b> Capitone, fruncido	<b>Materia Prima:</b> Tela de tapicería													
<b>Especificaciones Técnicas:</b> Tomar la tela por el revés y hacer la marca del diseño. Luego hacer el diseño de acuerdo a los puntos marcados.															
<b>Color:</b> Gris, crudo, azul grisáceo, blanco	<b>Capacidad de Producción / mes:</b> 12 cojines		<table border="1"> <thead> <tr> <th colspan="4">Dimensiones Generales</th> </tr> <tr> <th>Largo:</th> <th>Ancho:</th> <th>Alto:</th> <th>Diametro:</th> </tr> </thead> <tbody> <tr> <td>N/A</td> <td>50cm</td> <td>50cm</td> <td>N/A</td> </tr> </tbody> </table>	Dimensiones Generales				Largo:	Ancho:	Alto:	Diametro:	N/A	50cm	50cm	N/A
Dimensiones Generales															
Largo:	Ancho:	Alto:	Diametro:												
N/A	50cm	50cm	N/A												
<b>Peso (gr.):</b> 450 grs	<b>Precio Unitario</b> 95.000 pesos	<b>Precio por Mayor</b> 92.000 pesos													
<b>Artesano:</b> Rita Fonseca.	<b>Telefono:</b> 3178034851/7662916														
<b>Grupo o Taller:</b> Independiente	<b>Departamento:</b> Cundinamarca	<b>Municipio:</b> Bogotá													
<b>Certificado Hecho a mano:</b> <input type="checkbox"/> Si <input checked="" type="checkbox"/> No	<b>Centro Poblado:</b> Urbano	<input checked="" type="checkbox"/> Resguardo Casero	<input checked="" type="checkbox"/> Localidad Vereda <input checked="" type="checkbox"/> N/A Corregimiento												
<b>Observaciones:</b> El revés del cojín no tiene fruncido, es liso.			Terminado <input type="checkbox"/> En Proceso <input type="checkbox"/>												
<b>Responsable:</b> Patricia Valenzuela		<b>Dibujante:</b> Patricia Valenzuela													
<b>Aprobado por:</b> Comité de diseño		<b>Fecha:</b> Noviembre 2017													
		<input type="checkbox"/> Referentes <input type="checkbox"/> Línea	<b>Muestra</b> <input checked="" type="checkbox"/> <input type="checkbox"/>												





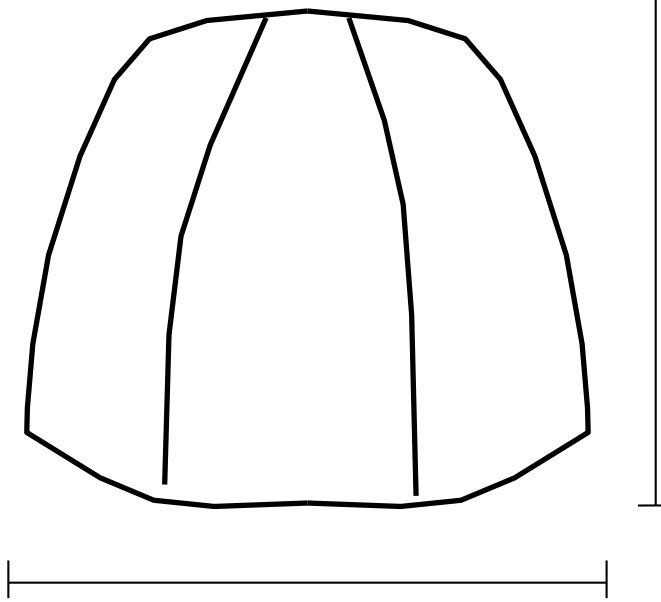
No.	Pieza	Material	Cant	Porc%
Tabla de Componentes				

<b>Nombre de la pieza</b> Platico mantequilla		<b>Referencia:</b> ESC. 1:10	
<b>Oficio:</b> Trabajo en cacho		<b>Tecnica:</b> Corte, moldeado, ensamble	
<b>Materia Prima:</b> Cacho de vaca.			
<b>Especificaciones Técnicas:</b> Moldeado al calor. Ensambla la parte de la curva con las partes de la pinza. La punta tiene dos ranuras para mejorar el agarre.			
<b>Color:</b> Natural, materia prima		<b>Capacidad de Producción / mes:</b> 50 unidades	
<b>Peso (gr.):</b> 10 grs	<b>Precio Unitario:</b> 18,000 pesos	<b>Precio por Mayor:</b> 17,000 pesos	<b>Dimensiones Generales</b>
<b>Artesano:</b> Sandra Pulido	<b>Telefono:</b> 3118663849	<b>Largo:</b> 7.5 cm	<b>Ancho:</b> 5.5 cm
<b>Grupo o Taller:</b> Independiente	<b>Departamento:</b> Cundinamarca	<b>Alto:</b> 1.5 cm	<b>Diametro:</b>
<b>Certificado Hecho a mano:</b> <input type="checkbox"/> Si <input checked="" type="checkbox"/> No	<b>Centro Poblado:</b> Urbano	<input checked="" type="checkbox"/> Resguardo Caserio	<input checked="" type="checkbox"/> Localidad Vereda <input type="checkbox"/> N/A Corregimiento
<b>Observaciones:</b> No exponer la pieza a calor extremo, como fuego, ni dejarla en un medio humedo. Limpiarlas con un paño humedo.			Terminado <input type="checkbox"/> En Proceso <input type="checkbox"/>
<b>Responsable:</b> Patricia Valenzuela	<b>Dibujante:</b> Patricia Valenzuela		
<b>Aprobado por:</b> Comité de diseño	<b>Fecha:</b> Noviembre 2017	<input type="checkbox"/> Referentes <input checked="" type="checkbox"/> Línea	



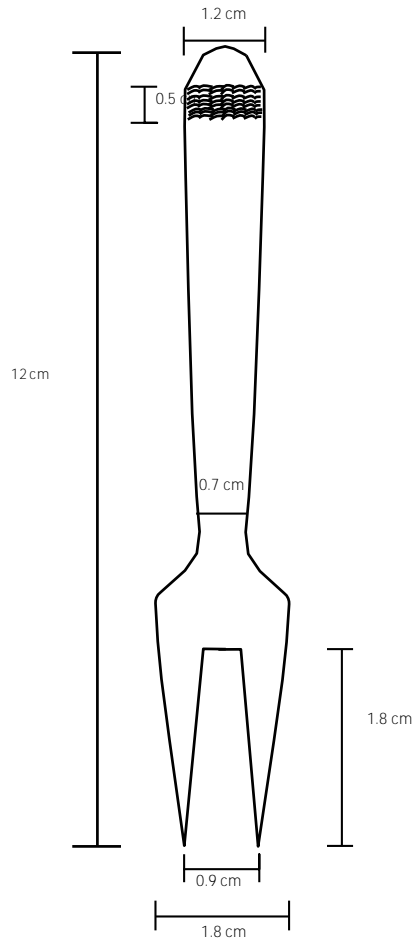
No.	Pieza	Material	Cant	Porc%
Tabla de Componentes				

<b>Nombre de la pieza</b> Grulla decorativa.		<b>Referencia:</b>		<b>ESC.</b> 1:10	
<b>Oficio:</b> Tejido		<b>Tecnica:</b> Tejido con aguja		<b>Materia Prima:</b> Chaquiras en vidrio	
<b>Especificaciones Técnicas:</b> La figura parte de un tejido plano. A partir del pliegue se genera el volumen, que se sostiene con puntos de costura.					
<b>Color:</b> Negro, gris, plateado.		<b>Capacidad de Producción / mes:</b> 8 unidades		<b>Dimensiones Generales</b>	
<b>Peso (gr.):</b> 21 grs	<b>Precio Unitario</b> 38,000 pesos	<b>Precio por Mayor</b> 36,000 pesos	<b>Largo:</b> 10cm	<b>Ancho:</b> 10cm	<b>Alto:</b> 3cm
<b>Artisano:</b> Diana Marcela Jaramillo		<b>Telefono:</b> 317778983		<b>Diametro:</b>	
<b>Grupo o Taller:</b> Independiente		<b>Departamento:</b> Cundinamarca		<b>Municipio:</b> Bogotá	
<b>Certificado Hecho a mano:</b> <input type="checkbox"/> Si <input checked="" type="checkbox"/> No		<b>Centro Poblado:</b> Urbano		<input checked="" type="checkbox"/> Resguardo Casero	<input checked="" type="checkbox"/> Localidad Vereda <input checked="" type="checkbox"/> N/A Corregimiento
<b>Observaciones:</b>					Terminado <input type="checkbox"/>
<b>Responsable:</b> Patricia Valenzuela		<b>Dibujante:</b> Patricia Valenzuela		En Proceso <input type="checkbox"/>	
<b>Aprobado por:</b> Comité de diseño		<b>Fecha:</b> Noviembre 2017		<input type="checkbox"/> Referentes <input type="checkbox"/> Línea	<b>Muestra</b> <input type="checkbox"/> <input type="checkbox"/>



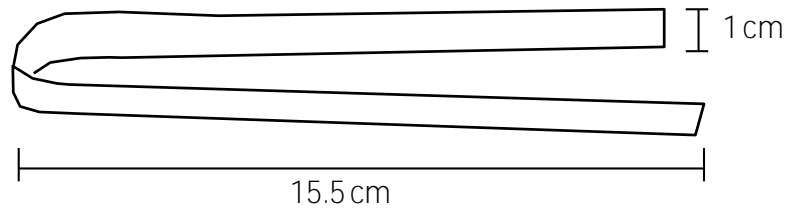
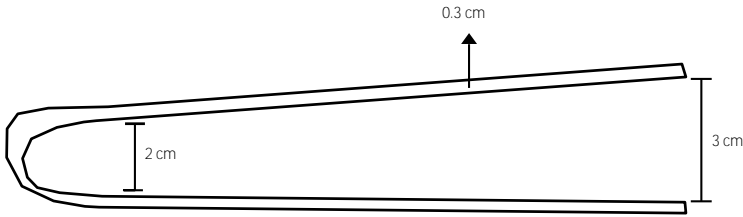
No.	Pieza	Material	Cant	Porc%
Tabla de Componentes				

<b>Nombre de la pieza</b> Caperuza lampara		<b>Referencia:</b> ESC. 1:10	
<b>Oficio:</b> Tejido	<b>Tecnica:</b> Macramé	<b>Materia Prima:</b> Seda, alambre	
<b>Especificaciones Técnicas:</b>			
<b>Color:</b>	<b>Capacidad de Producción / mes:</b> 5 unidades	<b>Dimensiones Generales</b>	
<b>Peso (gr.):</b>	<b>Precio Unitario</b> 145,000 pesos	<b>Precio por Mayor</b>	<b>Largo:</b>
<b>Artesano:</b> Berenice Benitez	<b>Telefono:</b> 3162941247	<b>Ancho:</b> 25cm	<b>Alto:</b> 18cm
<b>Grupo o Taller:</b> Independiente	<b>Departamento:</b> Cundinamarca	<b>Municipio:</b> Bogotá	
<b>Certificado Hecho a mano:</b> <input type="checkbox"/> Si <input checked="" type="checkbox"/> No	<b>Centro Poblado:</b> Urbano	<input type="checkbox"/> Resguardo Casero	<input type="checkbox"/> Localidad Vereda <input checked="" type="checkbox"/> N/A <input type="checkbox"/> Corregimiento
<b>Observaciones:</b>			<b>Terminado</b> <input type="checkbox"/> <b>En Proceso</b> <input type="checkbox"/>
<b>Responsable:</b> PatriciaValenzuela	<b>Dibujante:</b> PatriciaValenzuela		<b>Muestra</b> <input type="checkbox"/> <input type="checkbox"/>
<b>Aprobado por:</b> Comité de diseño	<b>Fecha:</b> Noviembre 2017	<input type="checkbox"/> Referentes <input type="checkbox"/> Línea	



No.	Pieza	Material	Cant	Porc%
Tabla de Componentes				

<b>Nombre de la pieza</b> Pincho trinche		<b>Referencia:</b> ESC.	
<b>Oficio:</b> Trabajo en cacho		<b>Tecnica:</b> Corte, moldeado, ensamble	
<b>Especificaciones Técnicas:</b> Moldeo de cacho en calor, ensamble con la madera chonta.		<b>Materia Prima:</b> Cacho de vaca, madera chonta	
<b>Color:</b> Natural, materia prima	<b>Capacidad de Producción / mes:</b> 50 unidades	<b>Dimensiones Generales</b>	
<b>Peso (gr.):</b> 4.6grs	<b>Precio Unitario:</b> 18.000 pesos	<b>Precio por Mayor:</b> 17.000 pesos	<b>Largo:</b> 12 cm
<b>Artesano:</b> Sandra Pulido	<b>Telefono:</b> 3118663849	<b>Ancho:</b> 1.8 cm	<b>Alto:</b> 0.2 cm
<b>Grupo o Taller:</b> Independiente	<b>Departamento:</b> Cundinamarca	<b>Municipio:</b> Bogotá	<b>Diametro:</b>
<b>Certificado Hecho a mano:</b> <input type="checkbox"/> Si <input checked="" type="checkbox"/> No	<b>Centro Poblado:</b> Urbano	<input type="checkbox"/> Resguardo Casero	<input type="checkbox"/> Localidad Vereda
<b>Observaciones:</b>		<input checked="" type="checkbox"/> N/A	<input type="checkbox"/> Corregimiento
<b>Responsable:</b> Patricia Valenzuela	<b>Dibujante:</b> Patricia Valenzuela		Terminado <input type="checkbox"/> En Proceso <input checked="" type="checkbox"/>
<b>Aprobado por:</b> Comité de diseño	<b>Fecha:</b> Noviembre 2017	<input type="checkbox"/> Referentes <input checked="" type="checkbox"/> Línea	



No.	Pieza	Material	Cant	Porc%
Tabla de Componentes				

<b>Nombre de la pieza</b> Pinzas		<b>Referencia:</b> ESC. 1:10	
<b>Oficio:</b> Trabajo en cacho		<b>Tecnica:</b> Corte, moldeado, ensamble	
		<b>Materia Prima:</b> Cacho de vaca.	
<b>Especificaciones Técnicas:</b> Moldeado al calor. Ensambla la parte de la curva con las partes de la pinza. La punta tiene dos ranuras para mejorar el agarre.			
<b>Color:</b> Natural, materia prima		<b>Capacidad de Producción / mes:</b> 30 unidades	
<b>Peso (gr.):</b> 12 grs	<b>Precio Unitario</b> 25,000 pesos	<b>Precio por Mayor</b> 24,000 pesos	<b>Dimensiones Generales</b>
<b>Artesano:</b> Sandra Pulido	<b>Telefono:</b> 3118663849	<b>Largo:</b> 15.5 cm	<b>Ancho:</b> 1 cm
		<b>Alto:</b> 3 cm	<b>Diametro:</b>
<b>Grupo o Taller:</b> Independiente	<b>Departamento:</b> Cundinamarca	<b>Municipio:</b> Bogotá	
<b>Certificado Hecho a mano:</b> <input type="checkbox"/> Si <input checked="" type="checkbox"/> No	<b>Centro Poblado:</b> Urbano	<input checked="" type="checkbox"/> Resguardo Caserio	<input checked="" type="checkbox"/> Localidad Vereda <input type="checkbox"/> N/A Corregimiento
<b>Observaciones:</b> No exponer la pieza a calor extremo, como fuego, ni dejarla en un medio humedo. Limpiarlas con un paño humedo.			Terminado <input type="checkbox"/> En Proceso <input type="checkbox"/>
<b>Responsable:</b> Patricia Valenzuela		<b>Dibujante:</b> Patricia Valenzuela	
<b>Aprobado por:</b> Comité de diseño		<b>Fecha:</b> Noviembre 2017	
		<input type="checkbox"/> Referentes	<input checked="" type="checkbox"/> Línea
		<b>Muestra</b> <input type="checkbox"/> <input type="checkbox"/>	