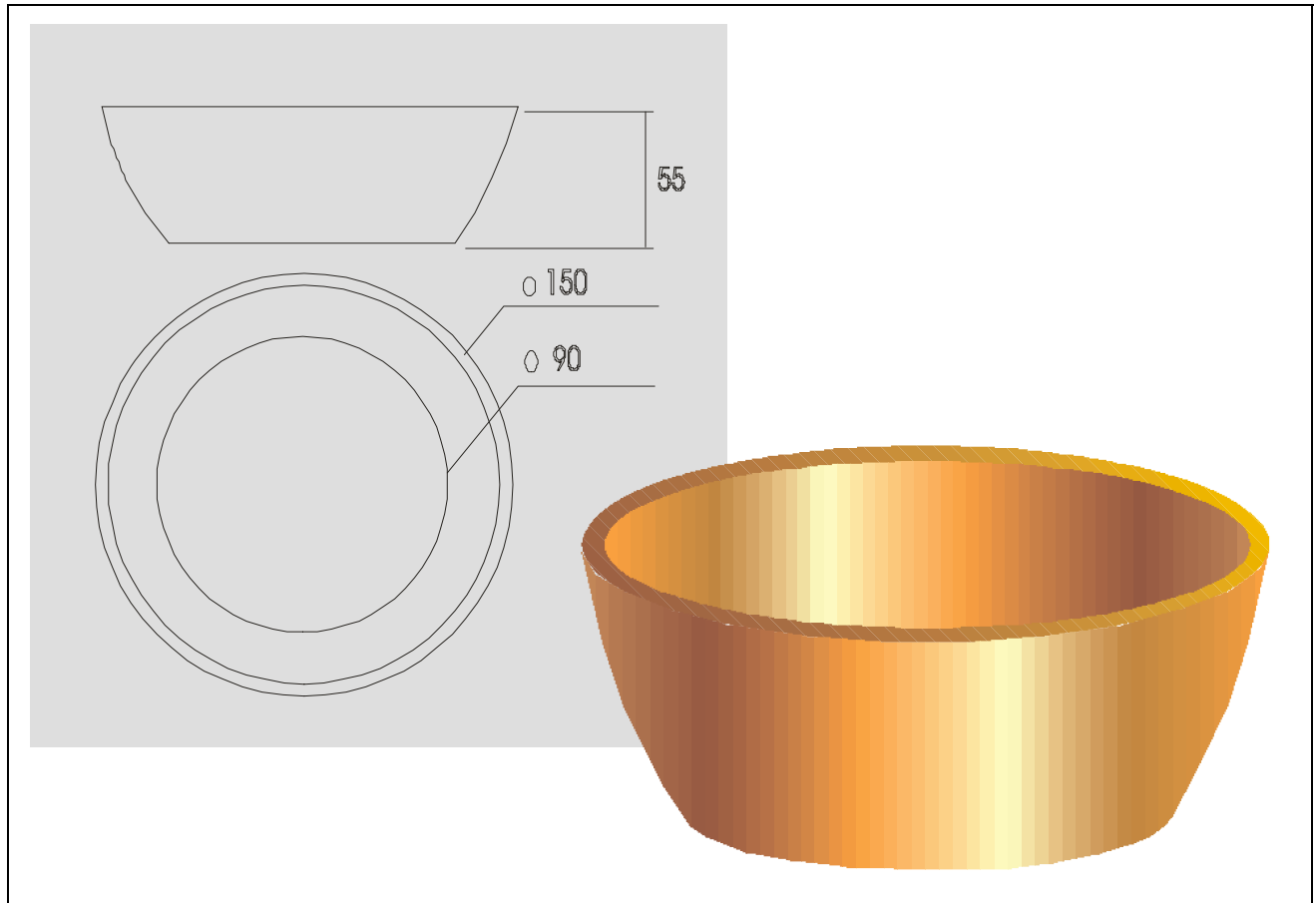




Ministerio de Desarrollo Económico

artesañas de colombia s.a.

Dibujo y Planos Técnicos



PIEZA:	ENSALADERA INDIVIDUAL	LÍNEA:	AMBIENTES COMEDOR	Esc(CM):	PL. 1/1
NOMBRE:	COLOSO DOS	REFERENCIA:			
OFICIO:	CARPINTERIA	RECURSO NATURAL:	MADERA		
TÉCNICA:	TORNO	MATERIA PRIMA:	LISTON DE MADERA CEDRO		

PROCESO DE PRODUCCIÓN:

PREPARACION DE PIEZAS, TORNEADO Y ACABADO DE LOS PRODUCTOS

OBSERVACIONES

RESPONSABLE OSCAR NUÑEZ

FECHA: JUNIO 1998

:

SISTEMA DE REFERENCIA: 7-0-0-6 Cód. REGIÓN: 0-2- -

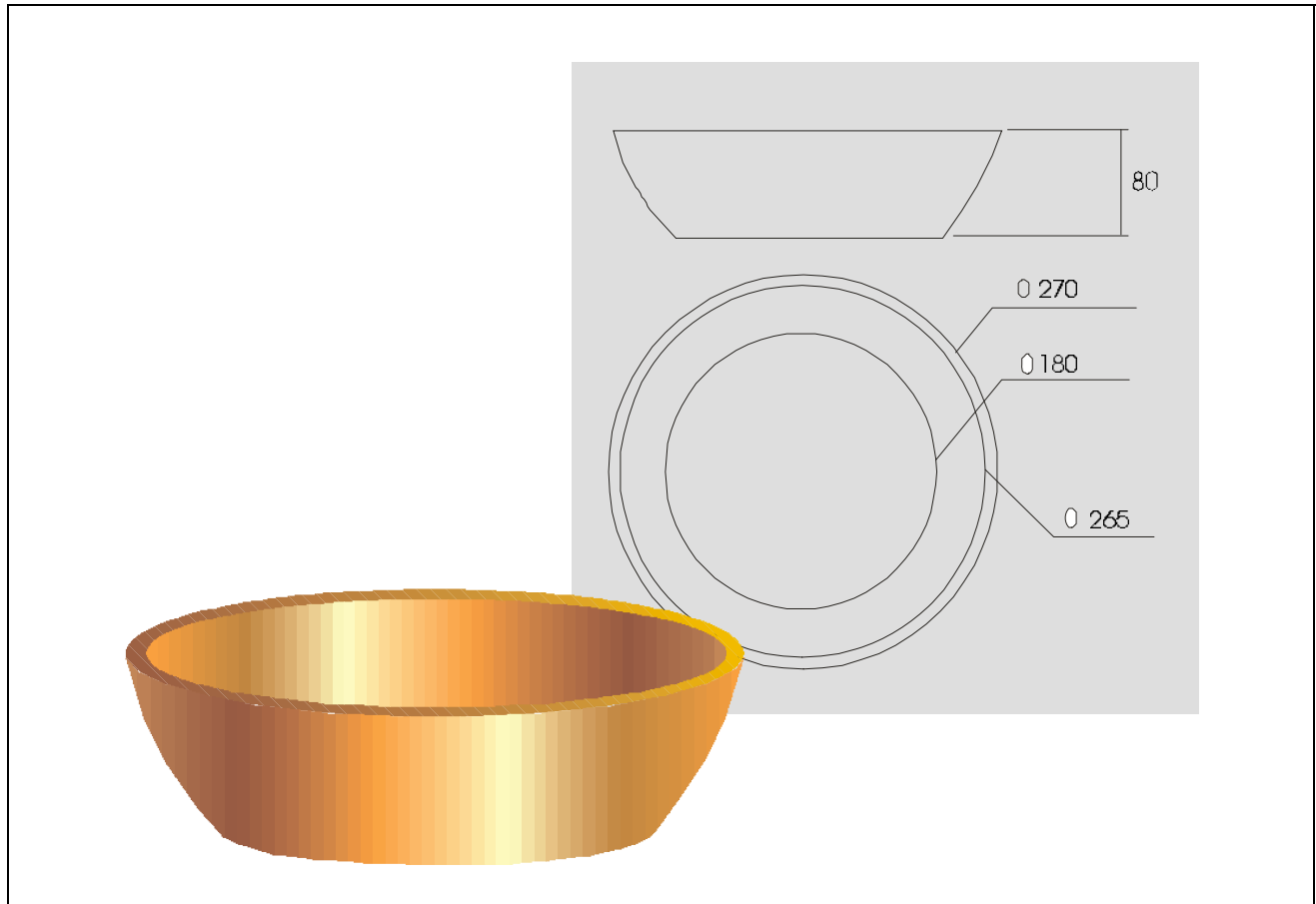
TIPO DE FICHA: REFERENTE X MUESTRA PROPUESTA EMPAQUE



Ministerio de Desarrollo Económico

artesañas de colombia s.a.

Dibujo y Planos Técnicos



PIEZA:	ENSALADERA	LÍNEA:	AMBIENTES COMEDOR	Esc(CM):	PL. 1/1
NOMBRE:	COLOSO DOS	REFERENCIA:			
OFICIO:	CARPINTERIA	RECURSO NATURAL:	MADERA		
TÉCNICA:	TORNO	MATERIA PRIMA:	LISTON DE MADERA CEDRO		

PROCESO DE PRODUCCIÓN:

PREPARACION DE PIEZAS, TORNEADO Y ACABADO DE LOS PRODUCTOS

OBSERVACIONES

RESPONSABLE OSCAR NUÑEZ

FECHA: JUNIO 1998

SISTEMA DE REFERENCIA: 7-0-0-6 Cód. REGIÓN: 0-2- -

TIPO DE FICHA: REFERENTE

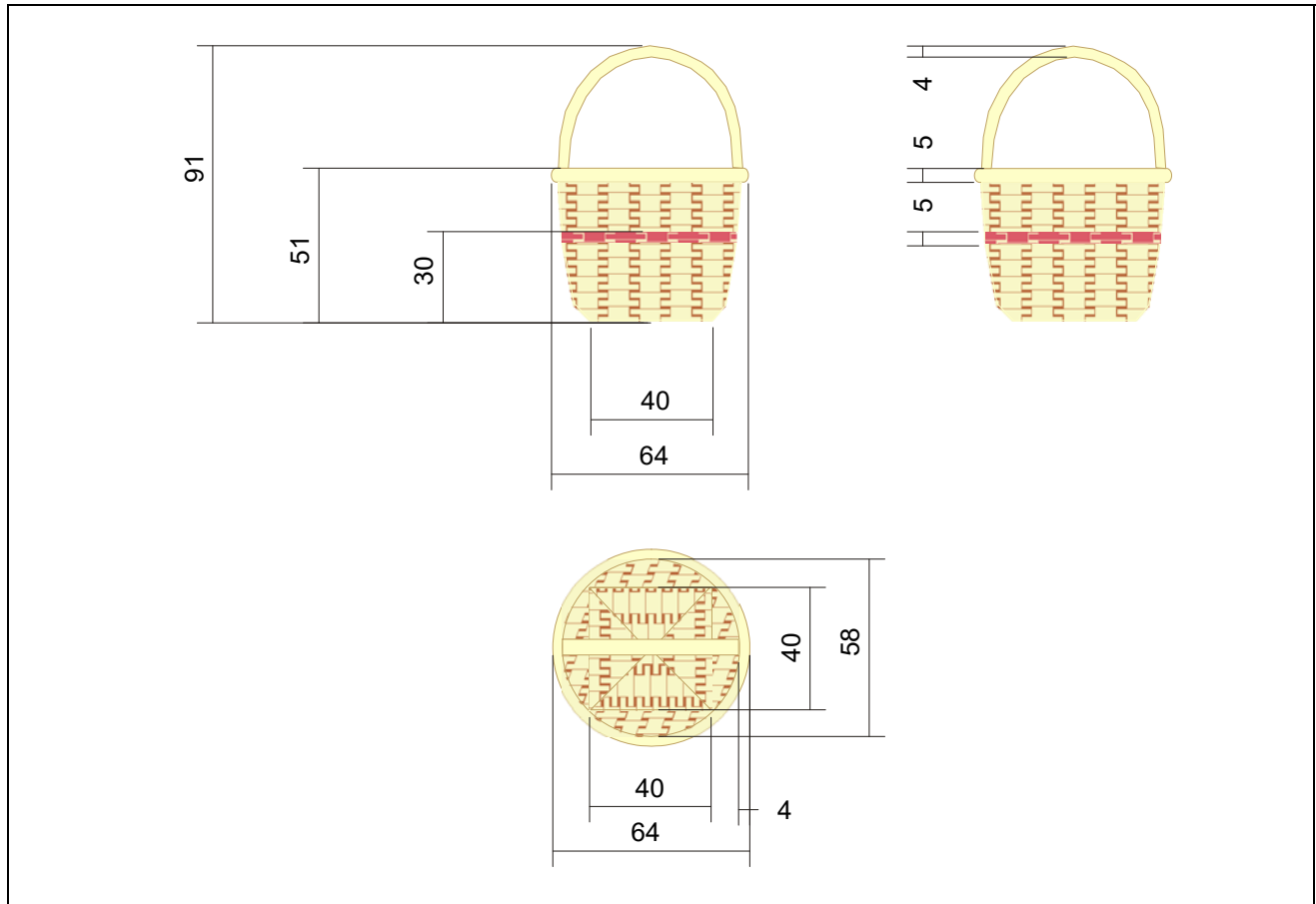
MUESTRA PROPUESTA X EMPAQUE



Ministerio de Desarrollo Económico

artesañas de colombia s.a.

Dibujo y Planos Técnicos



MEDIDAS EN MILIMETROS

PIEZA:	CANASTO PEQUEÑO	LINEA:	AMBIENTES	Esc(CM):	1:1	PL.	1/ 1
NOMBRE:	CANASTO PEQUEÑO	REFERENCIA:					
OFICIO:	CESTERIA	RECURSO NATURAL:	BEJUCO "YUTE"				
TÉCNICA:	CESTERIA	MATERIA PRIMA:	FUBRA DE "YUTE"				

PROCESO DE PRODUCCIÓN:

SE LIMPIAN Y ESTIRAN LAS FIBRAS, SE TINTURAN AQUELLAS QUE VAN EN COLOR Y SE CONTINUA CON EL TEJIDO DEL CANASTO

OBSERVACIONES

RESPONSABLE	OSCAR NUÑEZ	FECHA:	SEPTI. 1998
-------------	-------------	--------	-------------

SISTEMA DE REFERENCIA: 2-0-2-4 CÓD. REGIÓN: 0-2-2-0

TIPO DE FICHA: REFERENTE

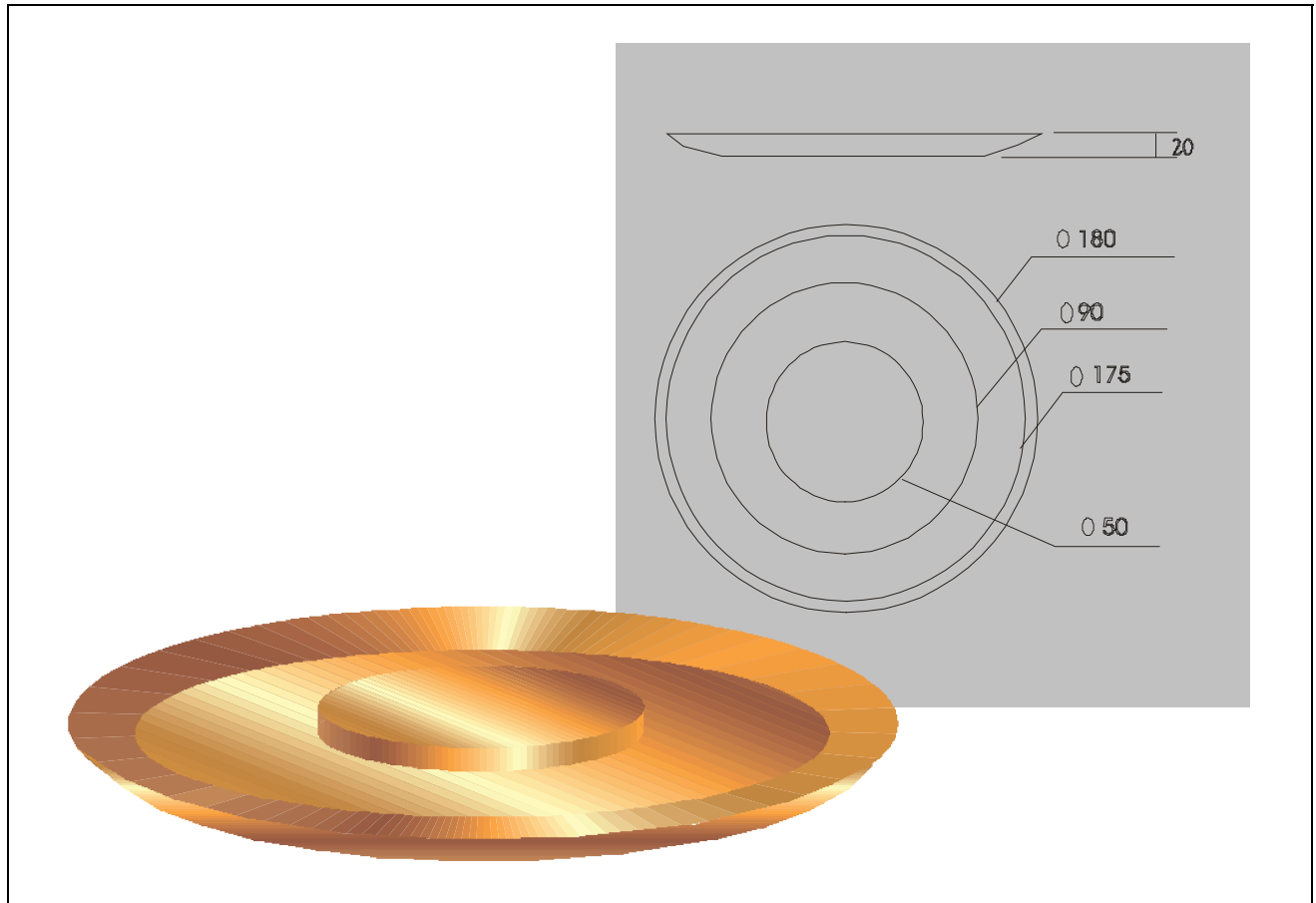
MUESTRA PROPUESTA X EMPAQUE



Ministerio de Desarrollo Económico

artesañas de colombia s.a.

Dibujo y Planos Técnicos



PIEZA:	PLATO PORTA ENSALADERA	LÍNEA:	AMBIENTES COMEDOR	Esc(CM):	PL. 1/1
NOMBRE:	COLOSO DOS	REFERENCIA:			
OFICIO:	CARPINTERIA	RECURSO NATURAL:	MADERA		
TÉCNICA:	TORNO	MATERIA PRIMA:	LISTON DE MADERA CEDRO		

PROCESO DE PRODUCCIÓN:

PREPARACION DE PIEZAS, TORNEADO Y ACABADO DE LOS PRODUCTOS

OBSERVACIONES

RESPONSABLE OSCAR NUÑEZ

FECHA: JUNIO 1998

SISTEMA DE REFERENCIA: 7-0-0-6 Cód. REGIÓN: 0-2- -

TIPO DE FICHA: REFERENTE

MUESTRA

PROPUESTA

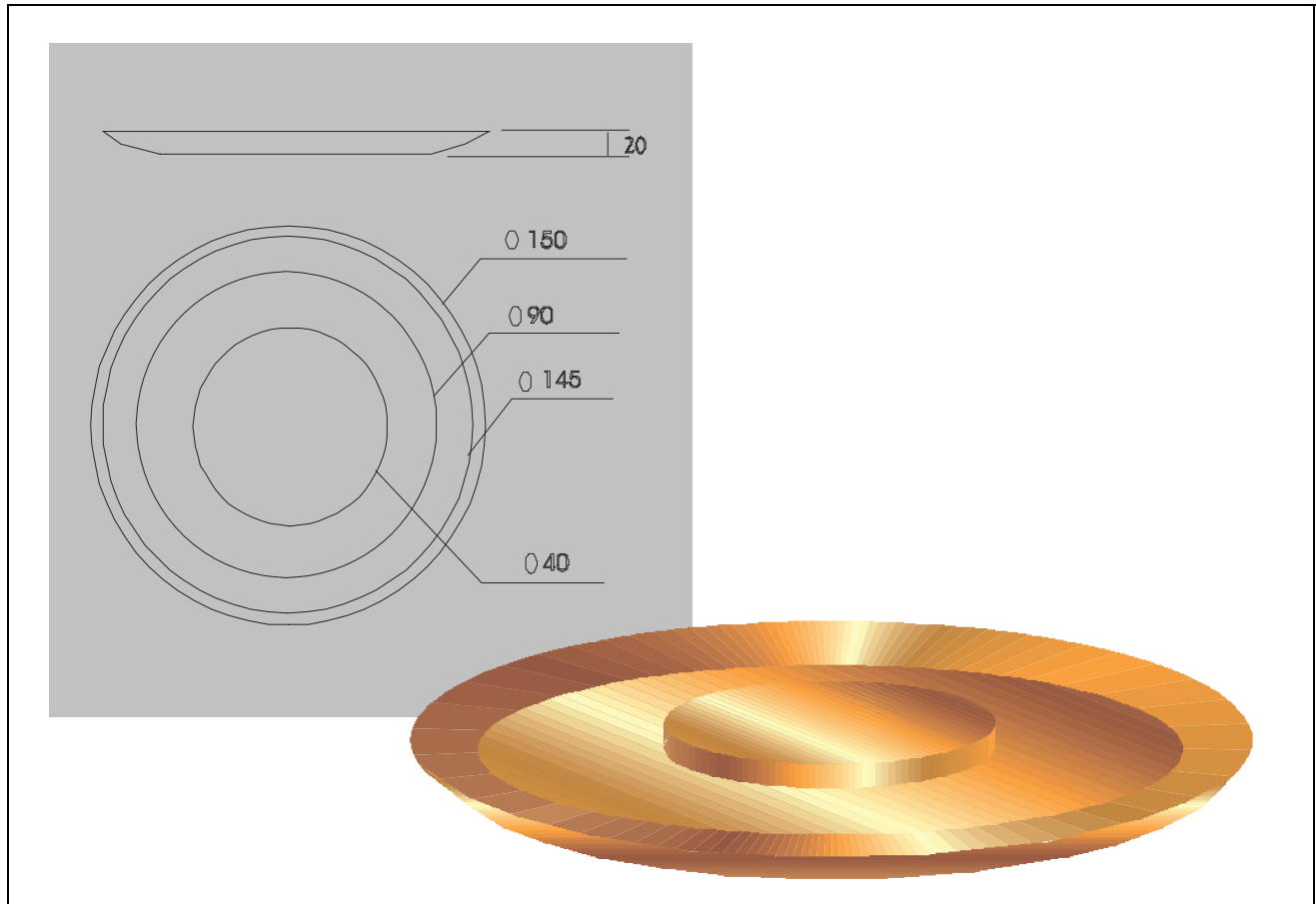
EMPAQUE



Ministerio de Desarrollo Económico

artesañas de colombia s.a.

Dibujo y Planos Técnicos



PIEZA: PLATO PORTA SALSERA	LINEA: AMBIENTES COMEDOR	Esc(CM):	PL. 1/1
NOMBRE: COLOSO DOS	REFERENCIA:		
OFICIO: CARPINTERIA	RECURSO NATURAL: MADERA		
TÉCNICA: TORNO	MATERIA PRIMA: LISTON DE MADERA CEDRO		

PROCESO DE PRODUCCIÓN:

PREPARACION DE PIEZAS, TORNEADO Y ACABADO DE LOS PRODUCTOS

OBSERVACIONES

RESPONSABLE OSCAR NUÑEZ

FECHA: JUNIO 1998

SISTEMA DE REFERENCIA: 7-0-0-6 Cód. REGIÓN: 0-2- -

TIPO DE FICHA: REFERENTE

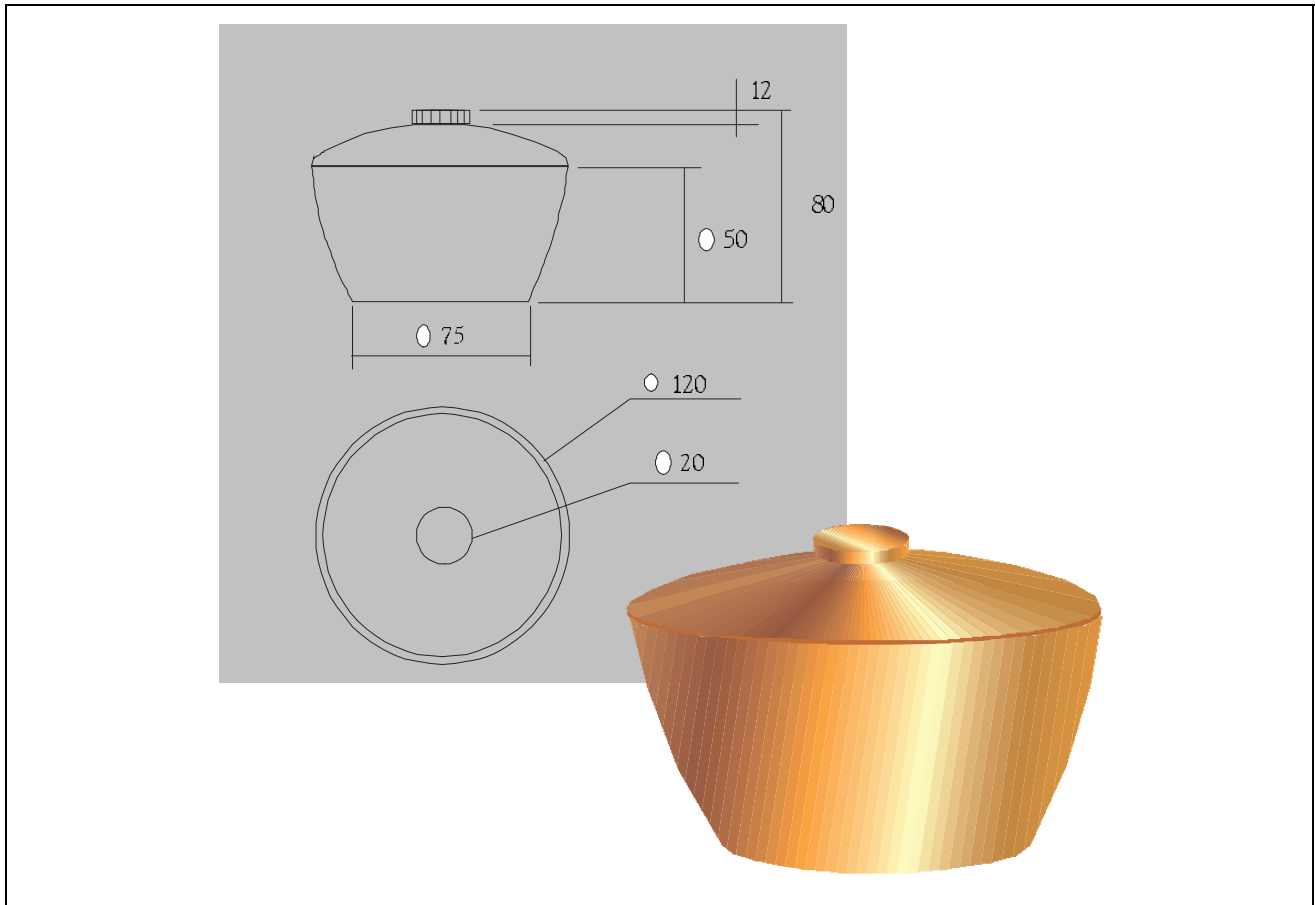
MUESTRA PROPUESTA X EMPAQUE



Ministerio de Desarrollo Económico

artesañas de colombia s.a.

Dibujo y Planos Técnicos



PIEZA: SALSERA CON TAPA	LÍNEA: AMBIENTES COMEDOR	Esc(CM):	PL. 1/1
NOMBRE: COLOSO DOS	REFERENCIA:		
OFICIO: CARPINTERIA	RECURSO NATURAL: MADERA		
TÉCNICA: TORNO	MATERIA PRIMA: LISTON DE MADERA CEDRO		

PROCESO DE PRODUCCIÓN:

PREPARACION DE PIEZAS, TORNEADO Y ACABADO DE LOS PRODUCTOS

OBSERVACIONES

RESPONSABLE OSCAR NUÑEZ	FECHA: JUNIO 1998
-------------------------	-------------------

SISTEMA DE REFERENCIA: 7-0-0-6 Cód. REGIÓN: 0-2- -

TIPO DE FICHA: REFERENTE

MUESTRA PROPUESTA X EMPAQUE