



Libertad y Orden

Ministerio de Comercio, Industria y Turismo
República de Colombia



artesanías de colombia

CDA

Centro de Desarrollo Artesanal

Mejoramiento Tecnológico



Libertad y Orden

Ministerio de Comercio, Industria y Turismo
República de Colombia



artesanías de colombia

CDA

Centro de Desarrollo Artesanal

- ✓ Kits de tinturado
- ✓ Cámaras de Secado
- ✓ Máquinas
- ✓ Herramientas

Kit de Tinturado



Ministerio de Comercio, Industria y Turismo
República de Colombia



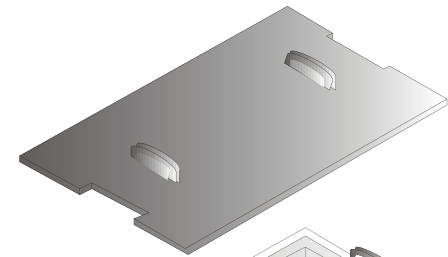
artesanías de colombia

CDA

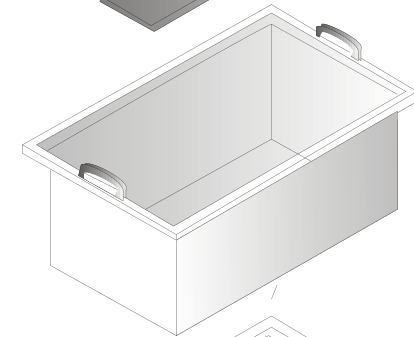
Centro de Desarrollo Artesanal

Caldera y/o kit para tinturado de fibras

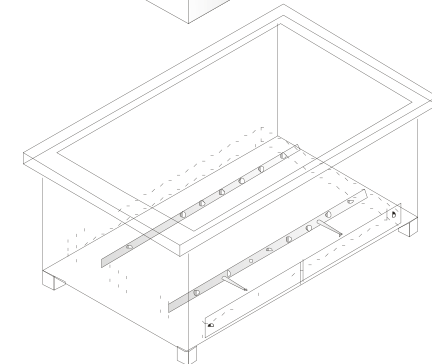
***Tapa en acero inoxidable
con doble agarradera***



***Tanque en acero inoxidable con
desague en la parte inferior***



***Estufas con quemador
de flauta o doble quemador***



Kit de Tinturado



Ministerio de Comercio, Industria y Turismo
República de Colombia



artesanías de colombia
CDA
Centro de Desarrollo Artesanal

Caldera y/o kit para tinturado de fibras



Cámaras de Secado

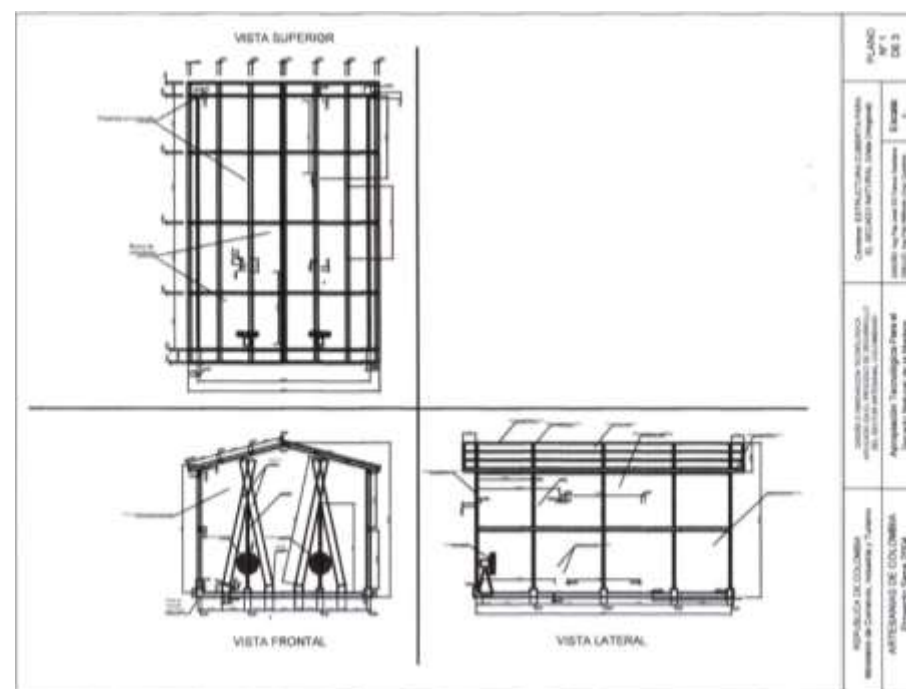
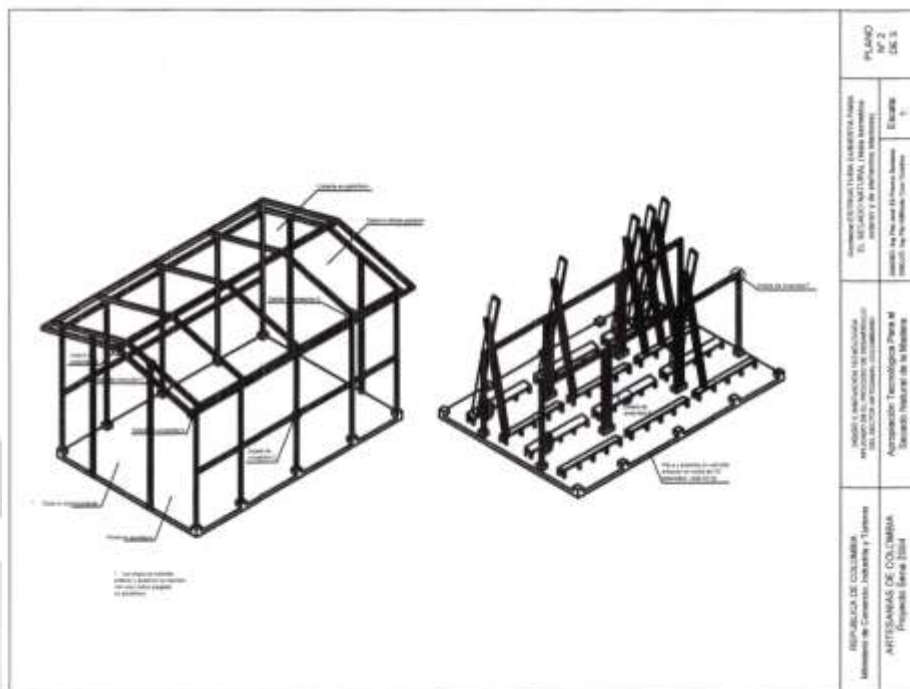


Ministerio de Comercio, Industria y Turismo
República de Colombia



artesanías de colombia
CDA
Centro de Desarrollo Artesanal

Cámara para secado natural de Madera, tipo invernadero



Cámaras de Secado



Ministerio de Comercio, Industria y Turismo
República de Colombia



artesanías de colombia
CDA
Centro de Desarrollo Artesanal

Cámara para secado natural de Madera, tipo invernadero



Cámaras de Blanqueo



Ministerio de Comercio, Industria y Turismo
República de Colombia



artesanías de colombia
CDA
Centro de Desarrollo Artesanal

Implementación - Blanqueado de fibras



Cámaras de Blanqueo



Libertad y Orden

Ministerio de Comercio, Industria y Turismo
República de Colombia



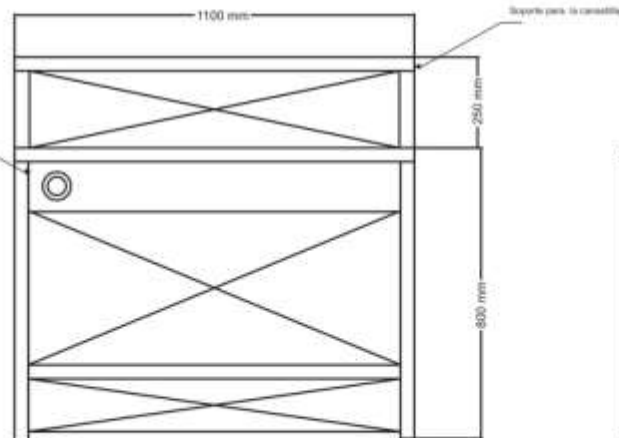
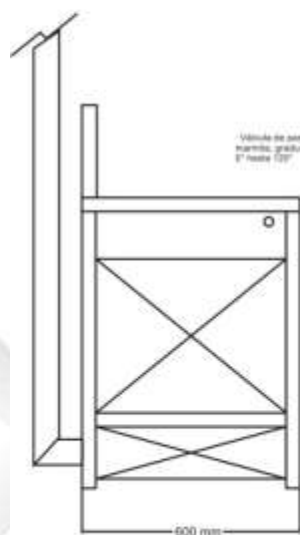
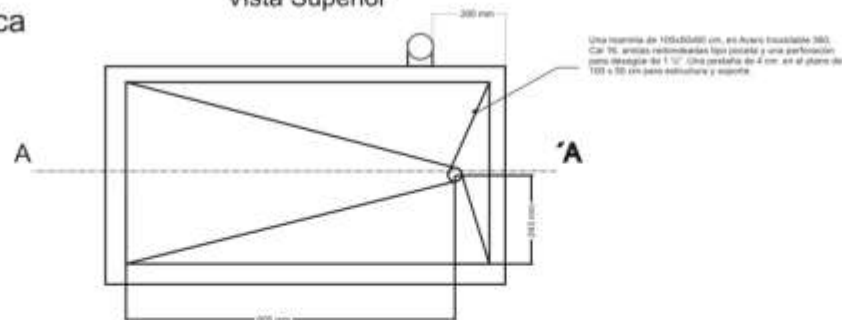
artesanías de colombia

CDA

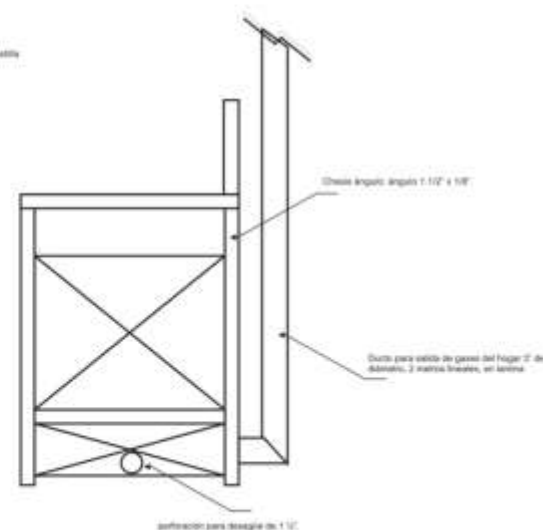
Centro de Desarrollo Artesanal

Marmita para tintura de Iraca

Vista Superior



Vista frontal



Vista Lateral Derecha

Cámara de Secado



Ministerio de Comercio, Industria y Turismo
República de Colombia



artesanías de colombia
CDA
Centro de Desarrollo Artesanal

Implementación Cámara de secado de fibras



Hornos a Gas



Solución: Construcción de horno a gas

- *Mayor resistencia mecánica de piezas*
- *Temperatura controlada a 1.100° C*
- *Menor pérdida de piezas*
- *Menor tiempo para preparar horno*
- *Ambientales: No contamina.*
- *Más seguridad laboral*
- *Baja transferencia de calor: 60°C*

Máquinas



Libertad y Orden
Ministerio de Comercio, Industria y Turismo
República de Colombia



artesanías de colombia
CDA
Centro de Desarrollo Artesanal

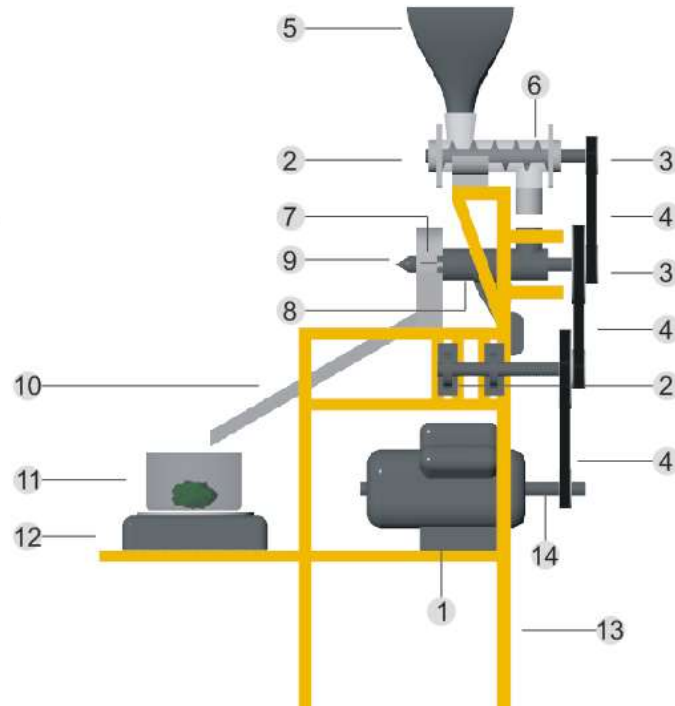
Implementación Máquina laminadora para paja tetera



Desarrollo de tecnologías para el procesamiento del mopa mopa con énfasis en la limpieza, laminado y corte, en los Municipios de Pasto y Mocoa

Partes o despiece

1. motor
2. rodamientos
3. poleas
4. bandas
5. tolva
6. tornillo amasador
7. molino
8. tornillo sin fin
9. discos de moler
10. bandeja
11. olla metálica
12. estufa eléctrica
13. estructura
14. ejes



Desfibradora para Calceta de Plátano



Deshidratadora (horizontal)



Máquinas



Ministerio de Comercio, Industria y Turismo
República de Colombia



artesanías de colombia

CDA
Centro de Desarrollo Artesanal

Laminado



Corte en Tiras



Diseño y desarrollo de tecnología para la técnica de la filigrana



Herramientas



Ministerio de Comercio, Industria y Turismo
República de Colombia



artesanías de colombia
CDA
Centro de Desarrollo Artesanal

Adecuación e implementación de herramientas y manual de uso misión china herramientas para la obtención de fibras duras

Herramientas

En todo el proceso de elaboración de las diferentes cestas, se emplean diferentes herramientas que van a permitir obtener un producto con calidad.

CUCHILLO

El cuchillo existe en dos tamaños; el grande se denomina machete y se utiliza para rajar el tallo y segmentarlo, también para eliminar los nudos internos y externos del tallo.

El cuchillo de menor tamaño se emplea para cortes de mayor precisión de los cuales depende la calidad del material procesado para trabajar.



AGUJAS

Las agujas se utilizan para abrir espacio entre el tejido y con esto, la tira que se va a añadir pueda entrar fácilmente.



TIJERAS

Las tijeras son empleadas en el proceso de lija. Permiten que la medida del ancho de la tira sea uniforme.



Herramientas



Ministerio de Comercio, Industria y Turismo
República de Colombia

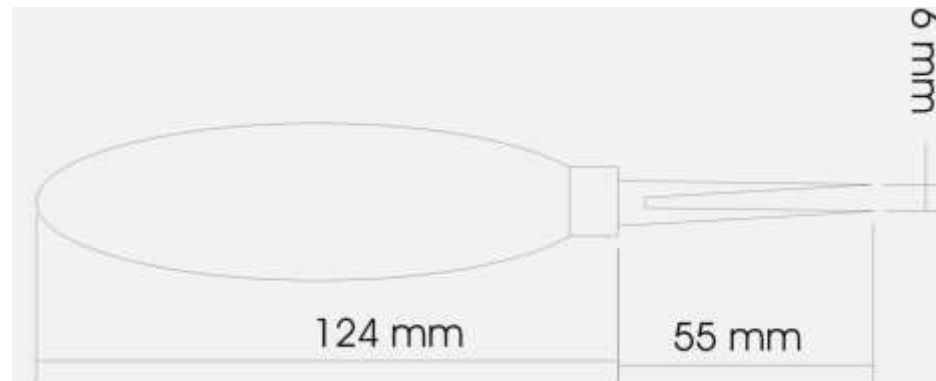


artesanías de colombia
CDA
Centro de Desarrollo Artesanal

Ripiador



Implementación



Herramientas



Ministerio de Comercio, Industria y Turismo
República de Colombia

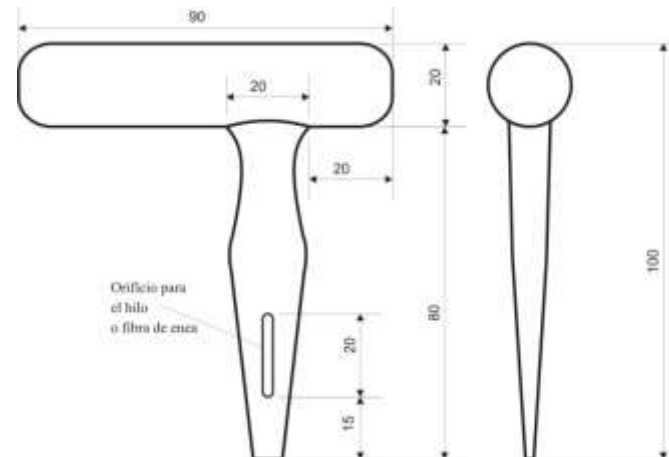


artesanías de colombia
CDA
Centro de Desarrollo Artesanal

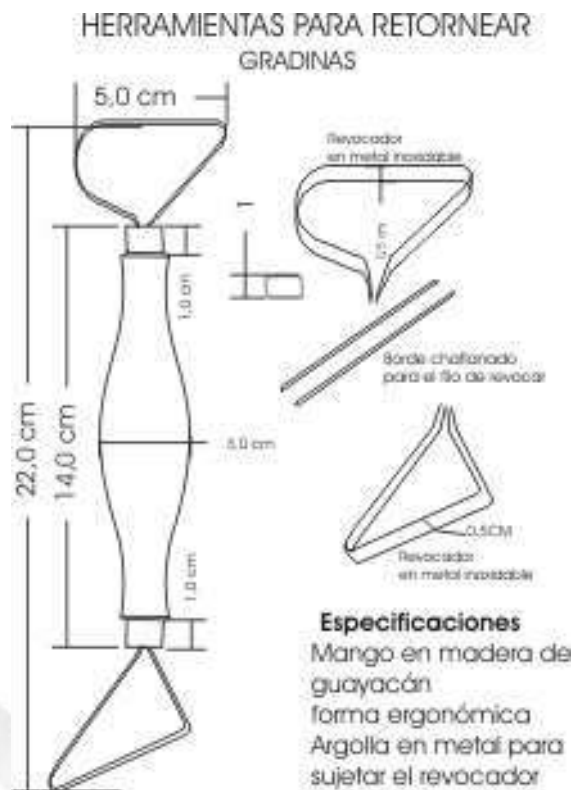
Paso de hilo con el punzón enhebrador para Enea y junco



Rebordeado con enea utilizando el punzón enhebrador

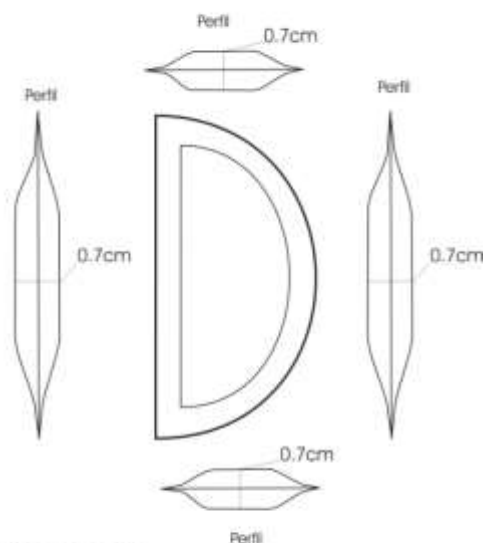


Herramientas implementadas para el para el modelado de arcilla



Herramientas implementadas para el para el modelado de arcilla

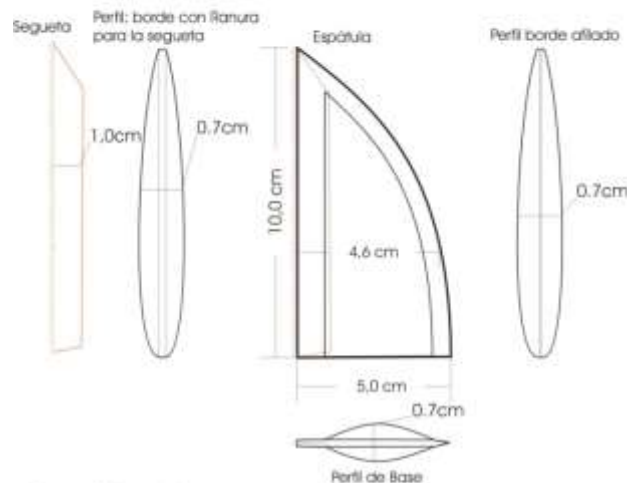
HERRAMIENTAS PARA TORNEAR Y MODELAR



Especificaciones

Cuerpo en caucho
forma de media circunferencia para
superficie interna y externa

HERRAMIENTAS PARA TORNEAR ESPÁTULAS



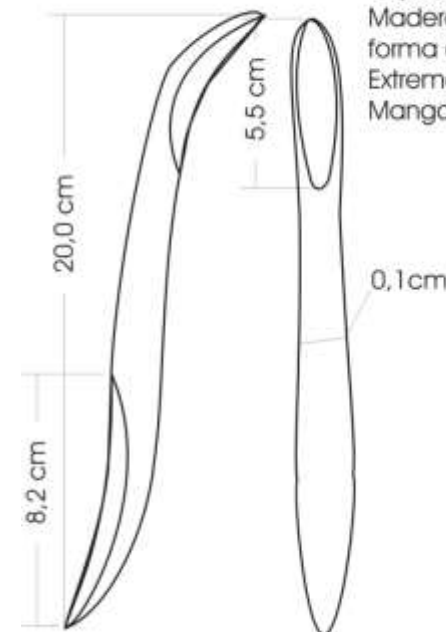
Especificaciones

Cuerpo en madera de guayacán
Borde dentado de segueta, para limpiar superficies
de imperfectos y para crear textura
forma de escuadra de ángulo de 60° para
superficie interna y externa

ESPÁTULA "S"

Especificaciones

Madera guayacán
forma en S
Extremos en cuchara
Mango redondo



Herramienta para la comunidad del Guainía

Adaptación de Máquinas



Libertad y Orden

Ministerio de Comercio, Industria y Turismo
República de Colombia



artesanías de colombia

CDA

Centro de Desarrollo Artesanal

Reparación de las máquinas de coser a artesanas de Guapi y Quibdo y entrega de manual de mantenimiento





Libertad y Orden

Ministerio de Comercio, Industria y Turismo
República de Colombia



artesanías de colombia

CDA

Centro de Desarrollo Artesanal

Gracias.....



Ministerio de Comercio, Industria y Turismo
República de Colombia



artesanías de colombia

CDA

Centro de Desarrollo Artesanal



artesanías de colombia s.a.

Centro de Desarrollo Artesanal

Artesanías de Colombia S.A. Carrera 2 #18A -58 Bogotá, D.C.

Teléfonos: (1) 286-1766 y 284-4671 Fax: (1) 337-5964.

www.artesantiasdecolombia.com

cdiseno@artesantiasdecolombia.com.co