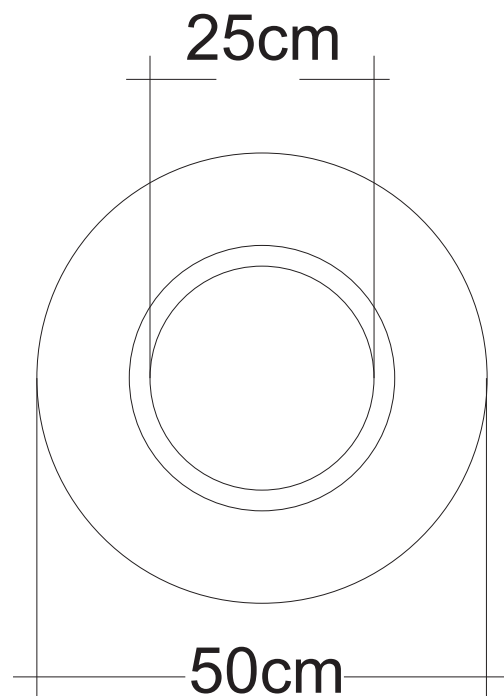
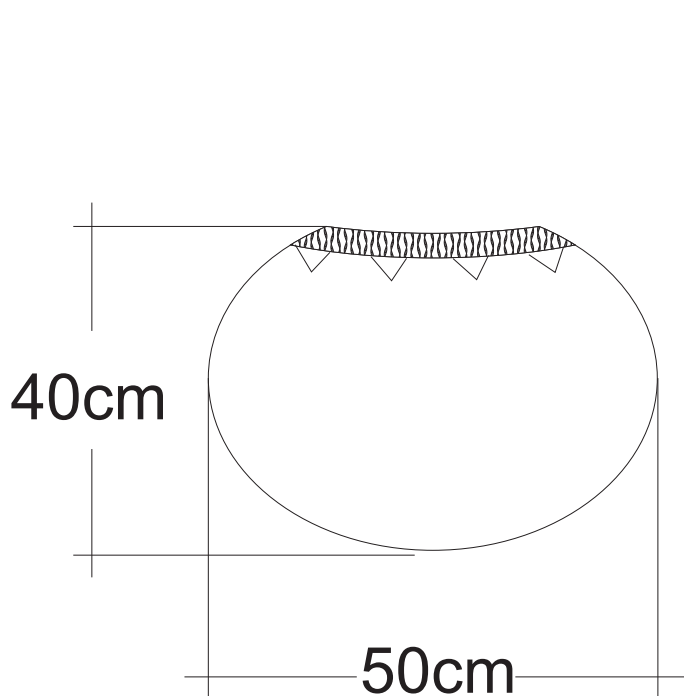




FORMATO
Ficha de Producto y
Planos Técnicos
Carta



No.	Pieza	Material	Cant. o %
Tabla de Componentes			

Nombre de la Pieza: CHIQUI chiqui esfera	Referencia: 001	ESC. 1:10	Hoja No. N/p
Oficio: Alfarería	Técnica: Levante	Materia Prima: Arcilla	

Especificaciones Técnicas: mezcla con chiqui chiqui en una sola linea

Color:	Capacidad de Producción / mes:	Dimensiones Generales (mm)				
Peso: Variable	Precio Unitario:	Precio por mayor:	Largo: 40 cm	Ancho: 40cm	Alto: 30 cm	Diámetro: 40 cm

Artesano: Graciela	Tel:	Grupo o Taller: Atuma	Departamento:	Ciudad:
Certificado Hecho a Mano Si No X			Localidad <input type="checkbox"/> Vereda <input type="checkbox"/> Resguardo <input type="checkbox"/> :NA	

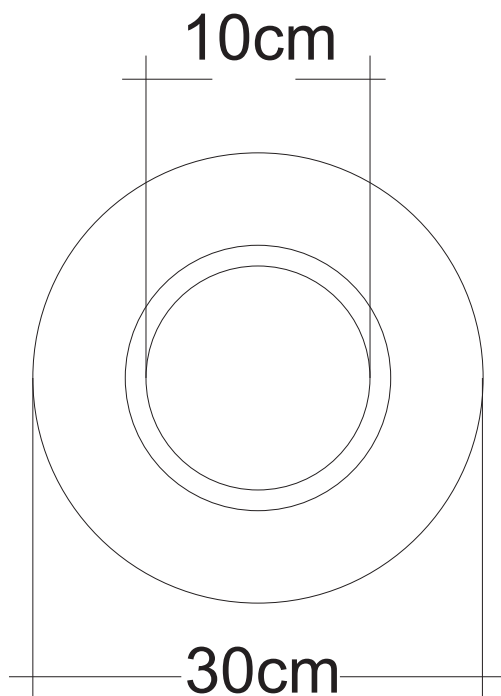
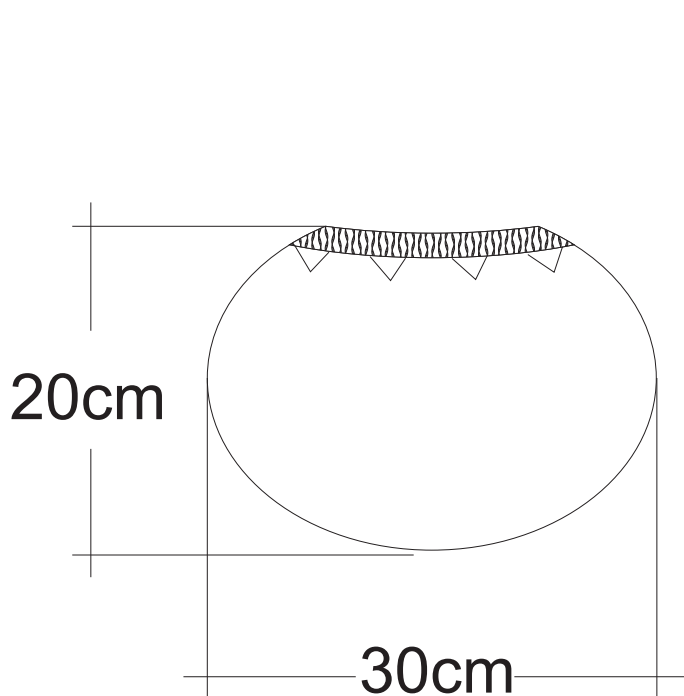
Observaciones:

Responsable: felipe rodriguez c	Dibujante: frodriguez	Fecha:	Referente(s) <input type="checkbox"/> Línea <input type="checkbox"/> Muestra <input type="checkbox"/>
--	------------------------------	---------------	--

Terminada
 En proceso



FORMATO
Ficha de Producto y
Planos Técnicos
Carta



No.	Pieza	Material	Cant. o %
Tabla de Componentes			

Nombre de la Pieza: CHIQUI chiqui esfera	Referencia: 001	ESC. 1:10	Hoja No. N/p
Oficio: Alfarería	Técnica: Levante	Materia Prima: Arcilla	

Especificaciones Técnicas: mezcla con chiqui chiqui en una sola linea

Color:	Capacidad de Producción / mes:	Dimensiones Generales (mm)				
Peso: Variable	Precio Unitario:	Precio por mayor:	Largo: 40 cm	Ancho: 40cm	Alto: 30 cm	Diámetro: 40 cm

Artesano: Graciela	Tel:	Departamento:	Ciudad:
Grupo o Taller: Atuma		Localidad <input type="checkbox"/> Vereda <input type="checkbox"/> Resguardo <input type="checkbox"/> :NA	
Certificado Hecho a Mano Si No X			

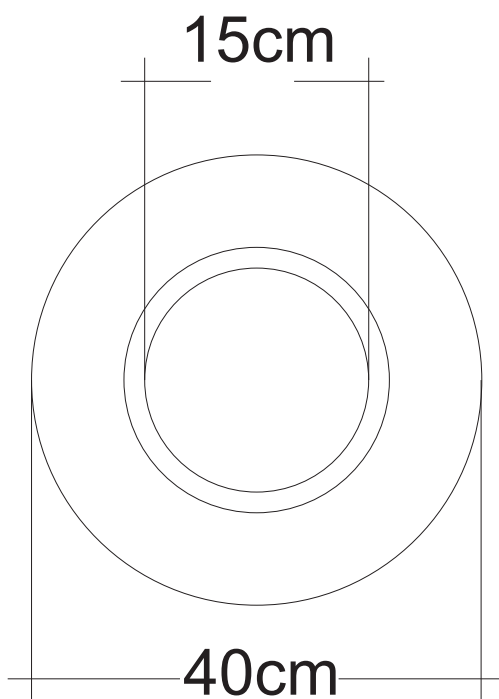
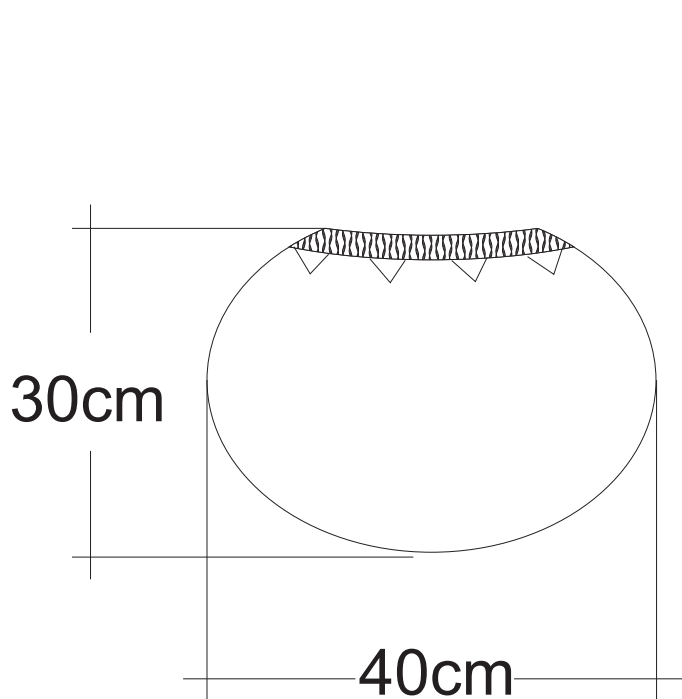
Observaciones:

Responsable: felipe rodriguez c	Dibujante: frodriguez	Fecha:	Referente(s) <input type="checkbox"/> Línea <input type="checkbox"/> Muestra <input type="checkbox"/>
--	------------------------------	---------------	--

Terminada
 En proceso



FORMATO
Ficha de Producto y
Planos Técnicos
Carta



No.	Pieza	Material	Cant. o %
Tabla de Componentes			

Nombre de la Pieza: CHIQUI chiqui esfera	Referencia: 001	ESC. 1:10	Hoja No. N/p
Oficio: Alfarería	Técnica: Levante	Materia Prima: Arcilla	

Especificaciones Técnicas: mezcla con chiqui chiqui en una sola linea

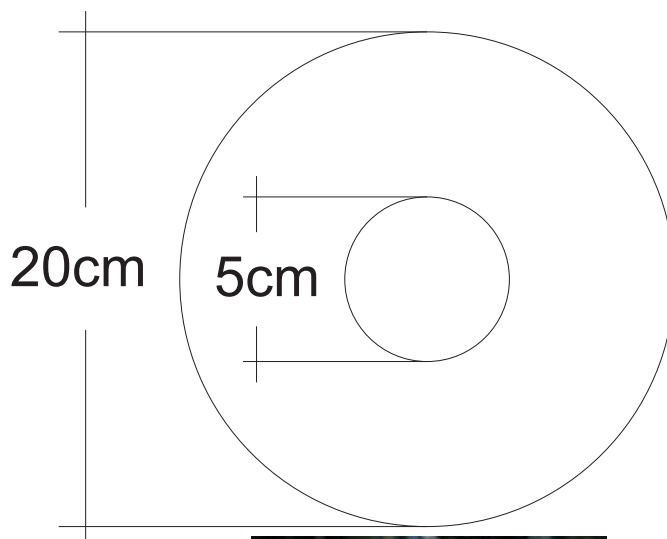
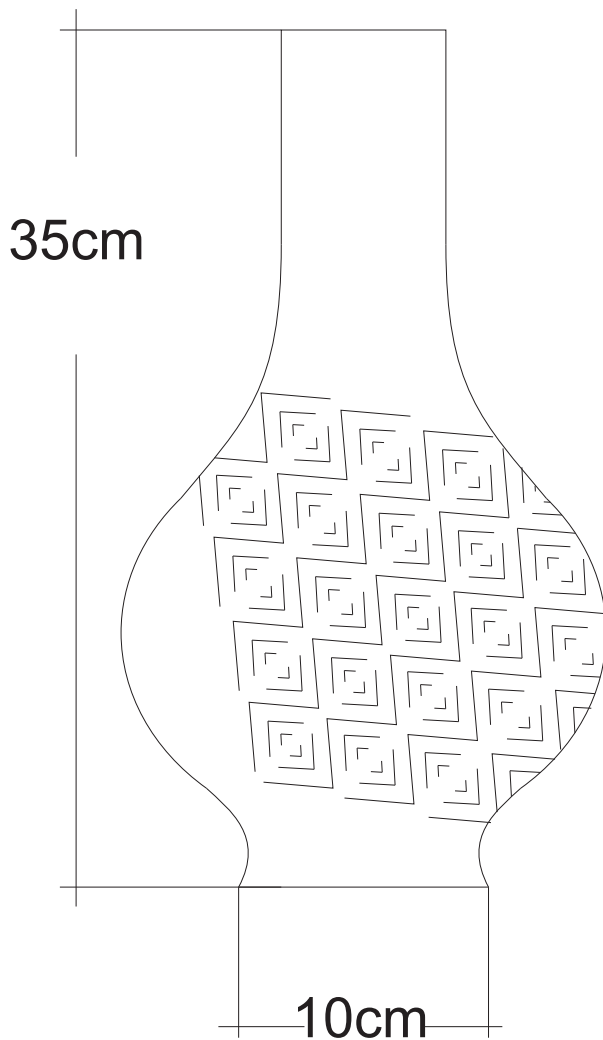
Color:	Capacidad de Producción / mes:	Dimensiones Generales (mm)				
Peso: Variable	Precio Unitario:	Precio por mayor:	Largo: 40 cm	Ancho: 40cm	Alto: 30 cm	Diámetro: 40 cm
Artesano: Graciela		Tel:				
Grupo o Taller: Atuma			Departamento:		Ciudad:	
Certificado Hecho a Mano Si No X			Localidad <input type="checkbox"/> Vereda <input type="checkbox"/> Resguardo <input type="checkbox"/> :NA			

Observaciones:

Responsable: felipe rodriguez c	Dibujante: frodriguez					
Aprobado por:	Fecha:	Referente(s) <input type="checkbox"/>	Línea <input type="checkbox"/>	Muestra <input type="checkbox"/>	Terminada <input type="checkbox"/>	En proceso <input type="checkbox"/>



FORMATO
Ficha de Producto y
Planos Técnicos
Carta



No.	Pieza	Material	Cant. o %
Tabla de Componentes			

Nombre de la Pieza: CHIQUI chiqui esfera	Referencia: 001	ESC. 1:10	Hoja No. N/p
Oficio: Alfarería	Técnica: Levante	Materia Prima: Arcilla	

Especificaciones Técnicas: Alfarería en arcilla blanca

Color:	Capacidad de Producción / mes:	Dimensiones Generales (mm)				
Peso: Variable	Precio Unitario:	Precio por mayor:	Largo: 20 cm	Ancho: 20cm	Alto: 35 cm	Diámetro: 20 cm
Artesano: Graciela		Tel:				
Grupo o Taller: Atuma			Departamento:		Ciudad:	
Certificado Hecho a Mano Si No X			Localidad <input type="checkbox"/> Vereda <input type="checkbox"/> Resguardo <input type="checkbox"/> :NA			

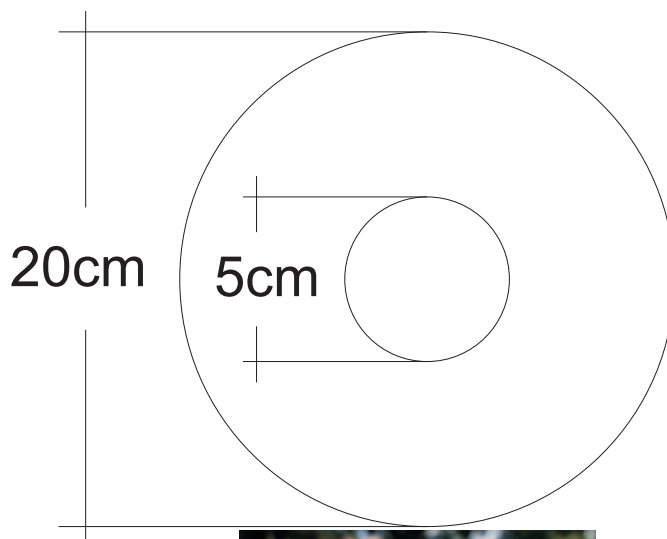
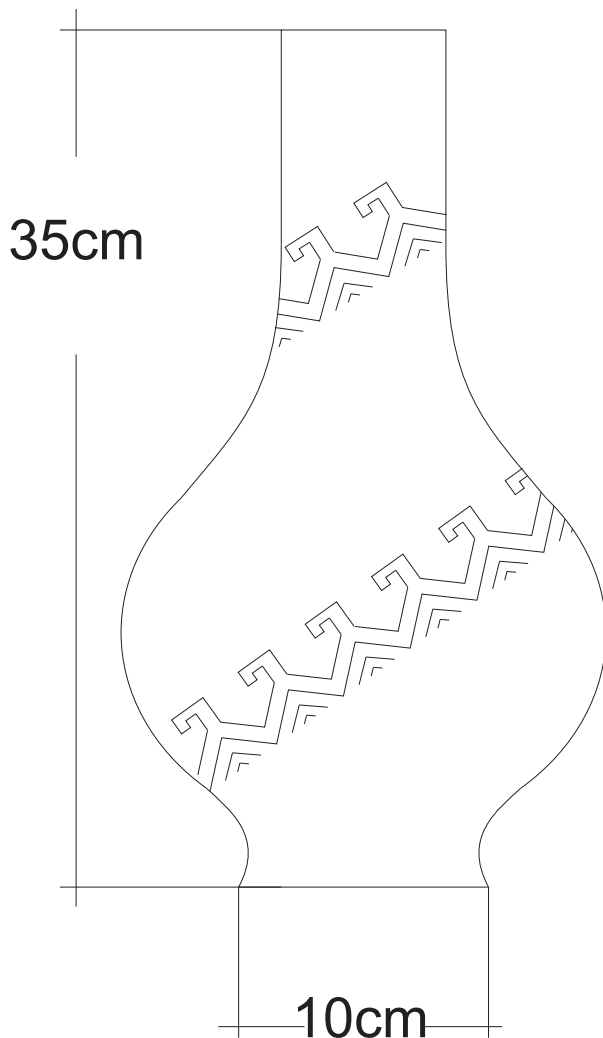
Observaciones:

Responsable: felipe rodriguez c	Dibujante: frodriguez				
Aprobado por:	Fecha:	Referente(s) <input type="checkbox"/>	Línea <input type="checkbox"/>	Muestra <input type="checkbox"/>	<input type="checkbox"/>

Terminada
En proceso



FORMATO
Ficha de Producto y
Planos Técnicos
Carta



No.	Pieza	Material	Cant. o %
Tabla de Componentes			

Nombre de la Pieza: CHIQUI chiqui esfera	Referencia: 001	ESC. 1:10	Hoja No. N/p
Oficio: Alfarería	Técnica: Levante	Materia Prima: Arcilla	

Especificaciones alfarería con arcilla blanca

Color:		Capacidad de Producción / mes:		Dimensiones Generales (mm)			
Peso: Variable	Precio Unitario:	Precio por mayor:		Largo: 20 cm	Ancho: 20cm	Alto: 35 cm	Diámetro: 20 cm
Artesano: Graciela		Tel:					
Grupo o Taller: Atuma			Departamento:		Ciudad:		
Certificado Hecho a Mano Si No X			Localidad <input type="checkbox"/> Vereda <input type="checkbox"/> Resguardo <input type="checkbox"/> :NA				

Observaciones:

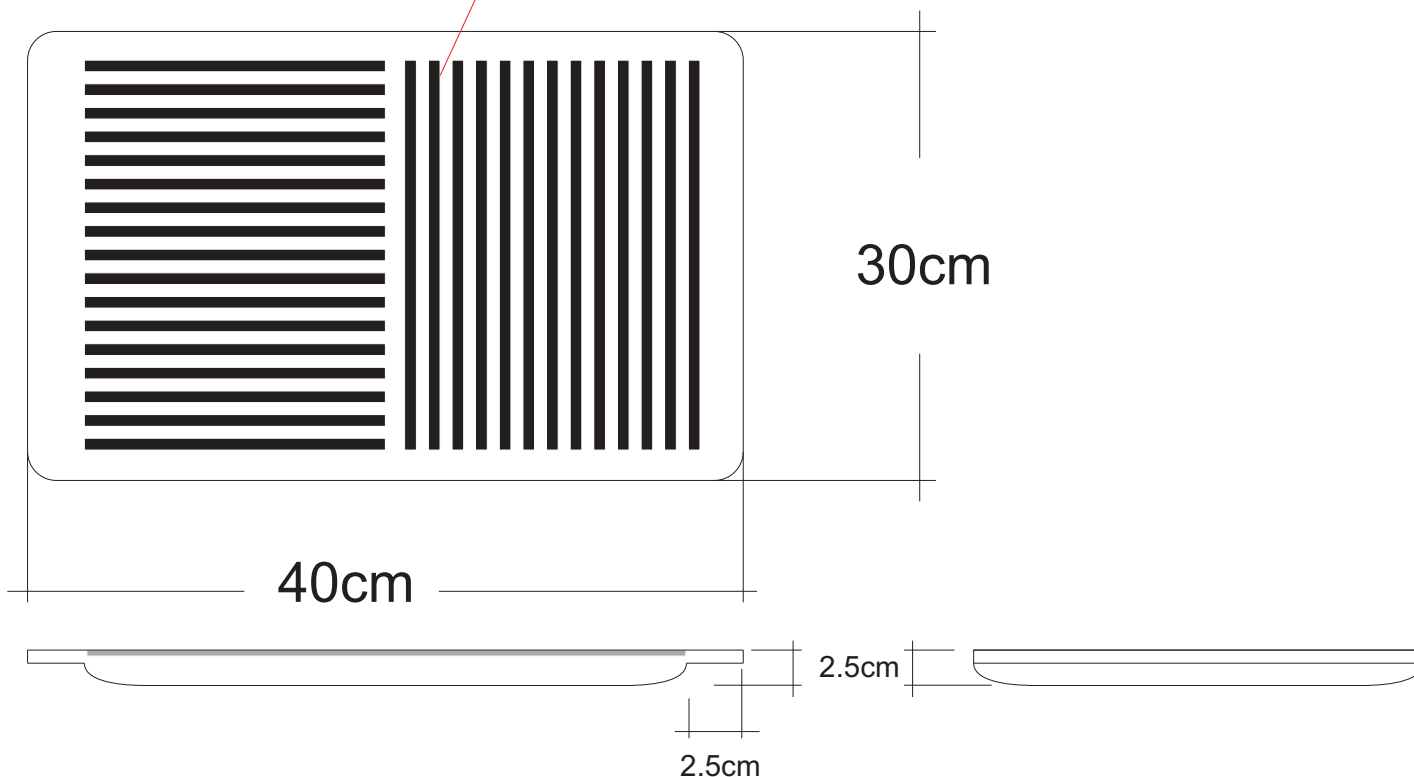
Responsable: felipe rodriguez c		Dibujante: frodriguez					
Aprobado por:		Fecha:	Referente(s) <input type="checkbox"/>	Línea <input type="checkbox"/>	Muestra <input type="checkbox"/>	<input type="checkbox"/>	<input type="checkbox"/>

Terminada
 En proceso



FORMATO
Ficha de Producto y
Planos Técnicos
Carta

talla
bajo relieve



No.	Pieza	Material	Cant. o %
Tabla de Componentes			

Nombre de la Pieza: bandeja	Referencia: 001	ESC. 1:10	Hoja No. N/p
Oficio: trabajo con madera	Técnica: talla	Materia Prima: madera palo brazil	

Especificaciones: talla de madera palo Brasil, acabados naturales

Color: natural	Capacidad de Producción / mes:	Dimensiones Generales (mm)				
Peso: Variable	Precio Unitario:	Precio por mayor:	Largo: 40 cm	Ancho: 30cm	Alto: 2.5 cm	Diámetro: N/A

Artesano: Gonzalo garrido	Tel:	Departamento:	Ciudad:
Grupo o Taller: Curripaco	Localidad <input type="checkbox"/> Vereda <input type="checkbox"/> Resguardo <input type="checkbox"/> :NA		

Observaciones:

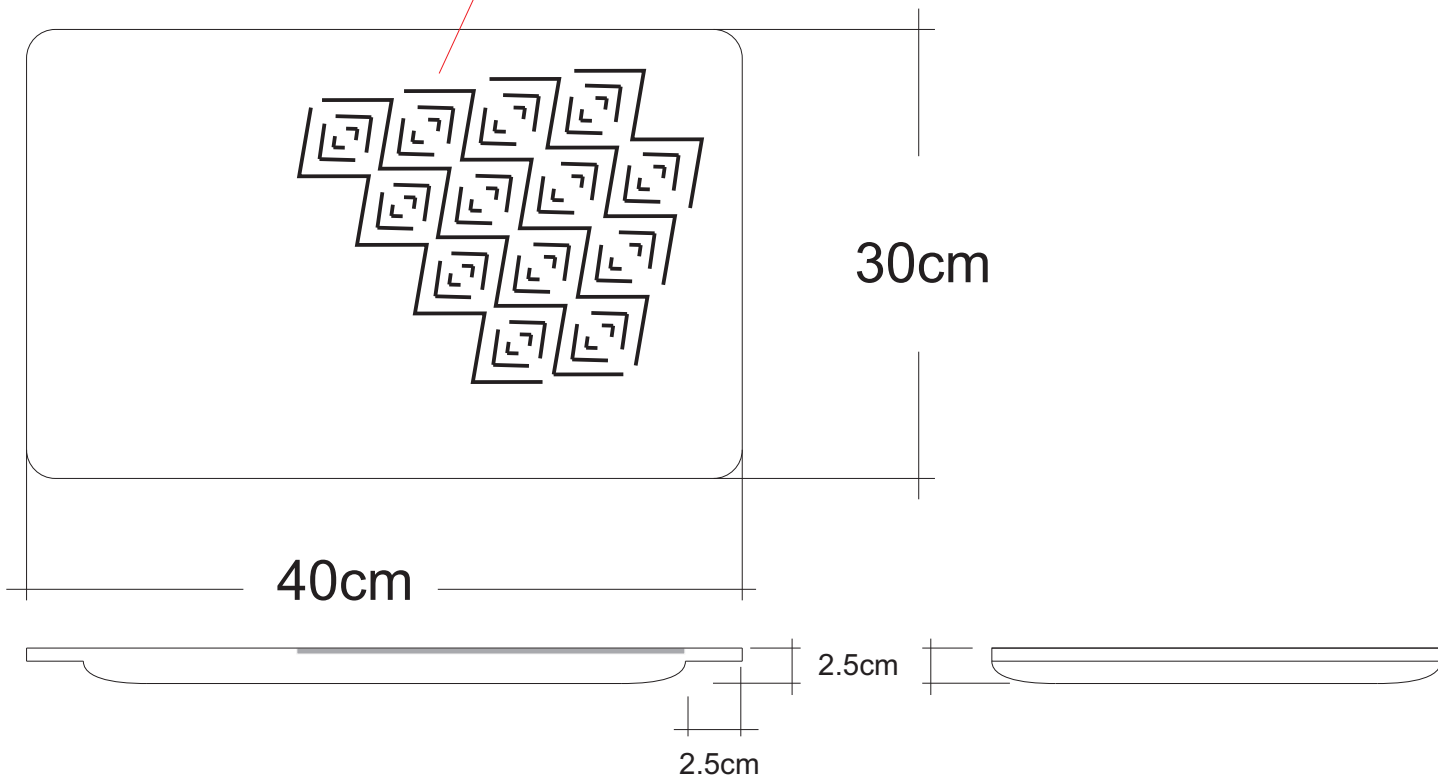
Responsable: felipe rodriguez c	Dibujante: frodriguez	Fecha:	Referente(s) <input type="checkbox"/> Línea <input type="checkbox"/> Muestra <input type="checkbox"/>
---------------------------------	-----------------------	--------	---

Terminada
En proceso



FORMATO
Ficha de Producto y
Planos Técnicos
Carta

talla
bajo relieve



No.	Pieza	Material	Cant. o %
Tabla de Componentes			

Nombre de la Pieza: bandeja	Referencia: 001	ESC. 1:10	Hoja No. N/p
Oficio: trabajo con madera	Técnica: talla	Materia Prima: madera palo brazil	

Especificaciones: talla de madera palo Brasil, acabados naturales

Color: natural	Capacidad de Producción / mes:	Dimensiones Generales (mm)				
Peso: Variable	Precio Unitario:	Precio por mayor:	Largo: 40 cm	Ancho: 30cm	Alto: 2.5 cm	Diámetro: N/A

Artesano: Gonzalo garrido	Tel:	Departamento:	Ciudad:
Grupo o Taller: Curripaco	Localidad <input type="checkbox"/> Vereda <input type="checkbox"/> Resguardo <input type="checkbox"/> :NA		
Certificado Hecho a Mano Si No X			

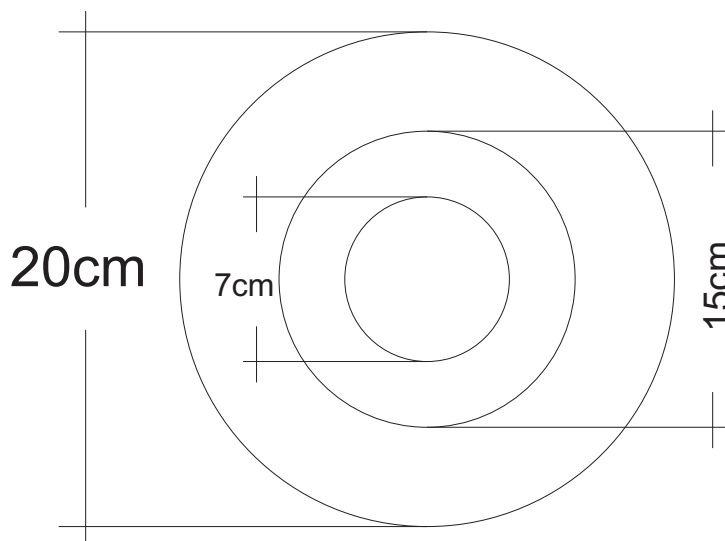
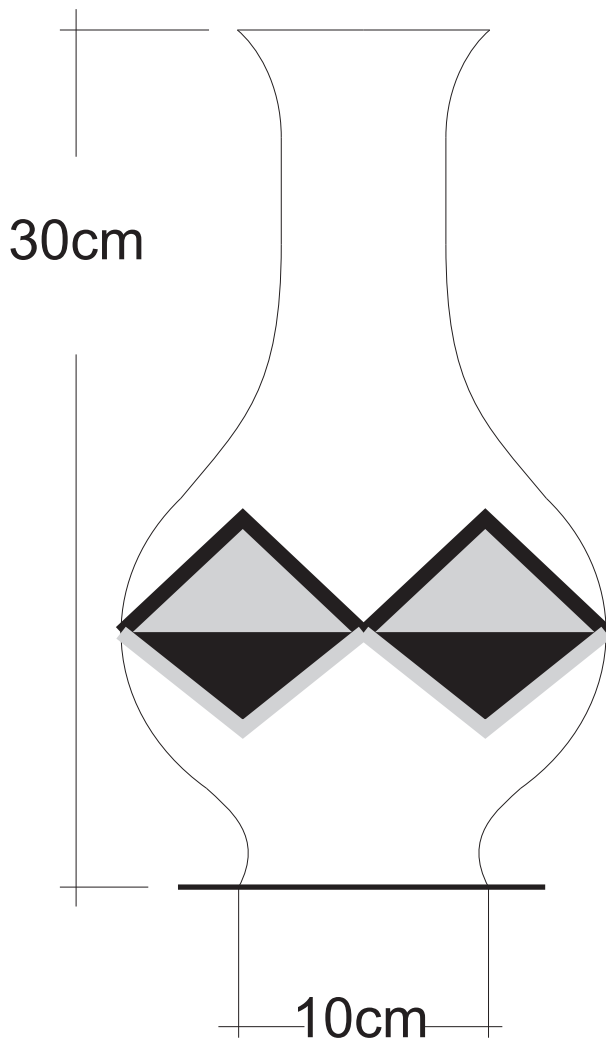
Observaciones:

Responsable: felipe rodriguez c	Dibujante: frodriguez
Aprobado por:	Fecha: Referente(s) <input checked="" type="checkbox"/> Línea <input type="checkbox"/> Muestra <input checked="" type="checkbox"/>

Terminada
En proceso



FORMATO
Ficha de Producto y
Planos Técnicos
Carta



No.	Pieza	Material	Cant. o %
Tabla de Componentes			

Nombre de la Pieza: CHIQUI chiqui doble Globular	Referencia: 001	ESC. 1:10	Hoja No. N/p
Oficio: cesteria	Técnica: Rollo	Materia Prima: fibra Chiqui Chiqui	

Especificaciones Técnicas: tintes de origen natural sobre el cumare no sobre el chiqui chiqui

Color:	Capacidad de Producción / mes:	Dimensiones Generales (mm)				
Peso: Variable	Precio Unitario:	Precio por mayor:	Largo: cm	Ancho: 20cm	Alto: 35 cm	Diámetro: 20 cm
Artesano: Leonilde Guarulla		Tel:				
Grupo o Taller: Barrio Galan			Departamento: Guainia		Ciudad: Pto. Inirida	
Certificado Hecho a Mano Si <input type="checkbox"/> No <input checked="" type="checkbox"/> X			Localidad <input type="checkbox"/> Vereda <input type="checkbox"/> Resguardo <input type="checkbox"/> :NA			

Observaciones:

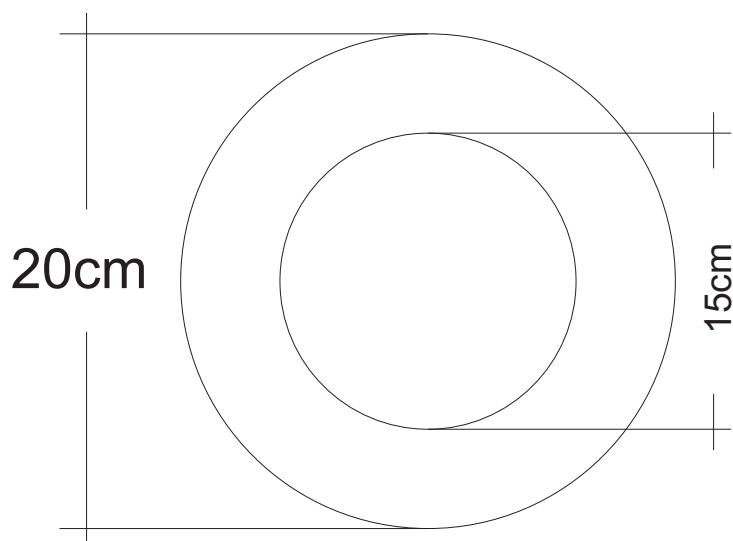
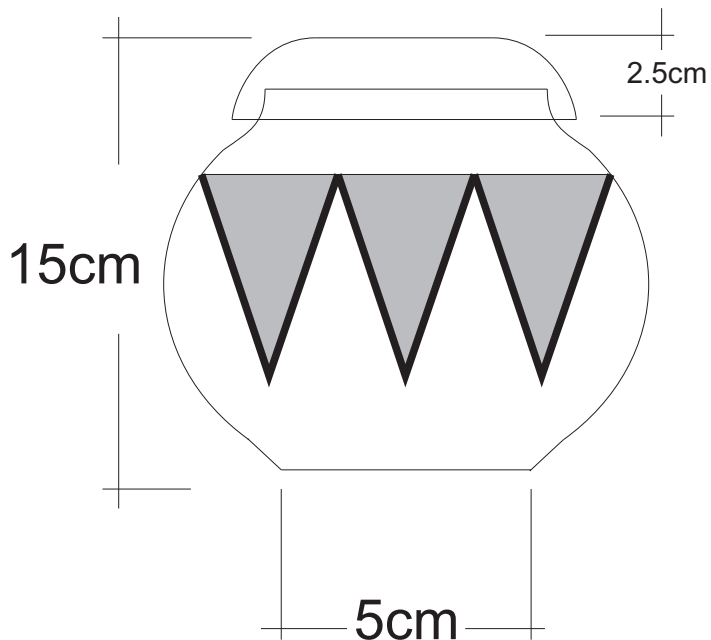
Responsable: felipe rodriguez c	Dibujante: frodriguez
Aprobado por:	Fecha:

Terminada
 En proceso

Referente(s) Línea Muestra



FORMATO
Ficha de Producto y
Planos Técnicos
Carta



No.	Pieza	Material	Cant. o %
Tabla de Componentes			

Nombre de la Pieza: CHIQUI chiqui doble Globular	Referencia: 001	ESC. 1:10	Hoja No. N/p
Oficio: cesteria	Técnica: Rollo	Materia Prima: fibra Chiqui Chiqui	

Especificaciones Técnicas: tintes de origen natural sobre el cumare no sobre el chiqui chiqui

Color:	Capacidad de Producción / mes:	Dimensiones Generales (mm)				
Peso: Variable	Precio Unitario:	Precio por mayor:	Largo: cm	Ancho: 20cm	Alto: 35 cm	Diámetro: 20 cm
Artesano: Leonilde Guarulla		Tel:				
Grupo o Taller: Barrio Galan			Departamento: Guainia		Ciudad: Pto. Inirida	
Certificado Hecho a Mano Si <input type="checkbox"/> No <input checked="" type="checkbox"/>			Localidad <input type="checkbox"/> Vereda <input type="checkbox"/> Resguardo <input type="checkbox"/> :NA			

Observaciones:

Responsable: felipe rodriguez c	Dibujante: frodriguez
Aprobado por:	Fecha: Referente(s) <input checked="" type="checkbox"/> Línea <input type="checkbox"/> Muestra <input checked="" type="checkbox"/>

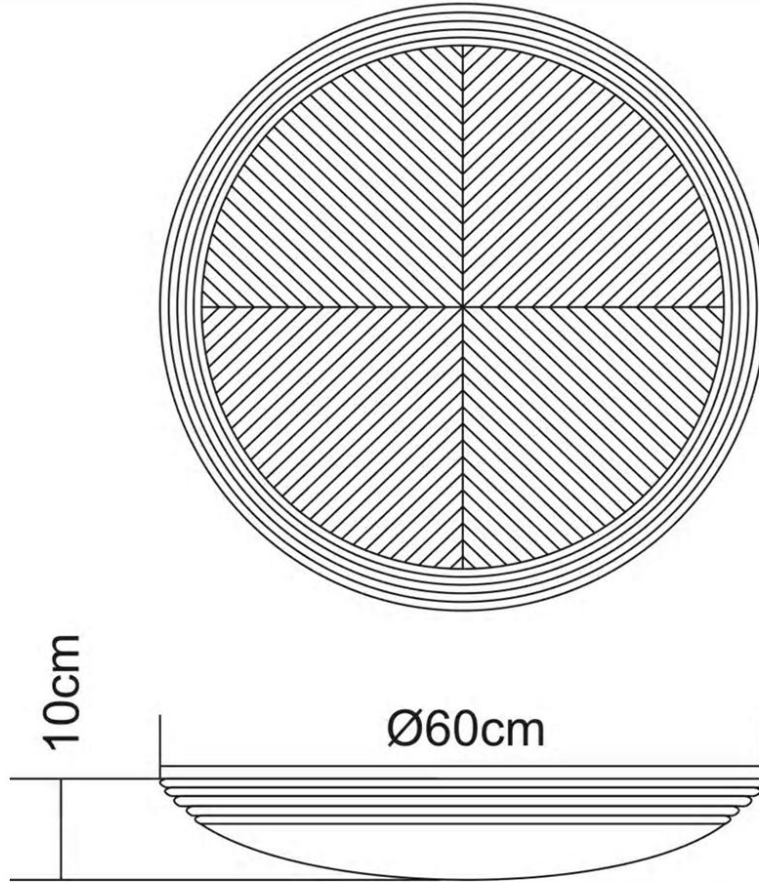
Terminada
 En proceso



FORMATO
 Ficha de
 Dibujo y Planos Técnicos - En
 Evaluación

CODIGO: FORFAT 24 V.1
 FECHA: 2007 10 18
 Producto en Evaluación No. 304

<Sin acceso>



No.	Pieza	Material	Cant	Porc%
Tabla de Componentes				

Nombre de la pieza Bowl - Línea Wasai		Referencia: BOWL		ESC. 1:10	
Oficio: Tejeduría	Técnica: Cestería	Materia Prima: waruma			
Especificaciones Técnicas: Bowl de 60cm de diámetro, tipo Balay Siriano pintura roja a base de Carayurú, Negra a base de Tizne del tiesto del casabe. Línea de productos inspirada en la hoja de la palma de Wasai (Futera precatoria) usada tradicionalmente como alimento, en forma de iño, leche, como medicina, colorante, se usa en la elaboración de techos.					
Color:	Capacidad de Producción / mes: 2	Dimensiones Generales			
Peso (gr.): 300	Precio Unitario \$140000	Precio por Mayor	Largo:	Ancho: <Tabla no hallada>	Alto: 10
Artesano: Bernal Marcelino	Departamento: Vaupés	Telefono:	Municipio: Mitú		
Grupo o Taller: Asociación de Artesanos Indígenas del Querari	Centro Poblado: Querari	<input checked="" type="checkbox"/> Resguardo Localidad	<input type="checkbox"/> Vereda N/A	<input type="checkbox"/> Corredimiento	Puerto Tolima
Certificado Hecho a mano: <input type="checkbox"/> Si <input checked="" type="checkbox"/> No					
Observaciones: La disponibilidad de la materia prima requiere ser caracterizada y realizar un inventario de disponibilidad de las mismas para propender por su manejo sostenible					
Responsable: Granados Diego Arturo			Dibujante: Diego Granados		
Aprobado por:			Fecha:		
			<input checked="" type="checkbox"/> Referentes <input checked="" type="checkbox"/> Línea <input type="checkbox"/> Muestra		

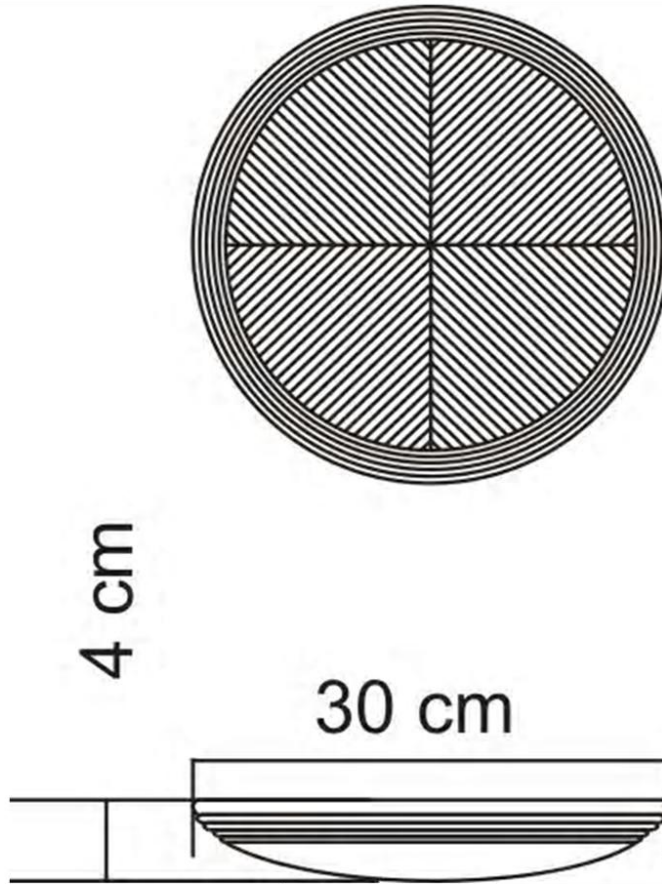
Terminado
 En Proceso



FORMATO
 Ficha de
Dibujo y Planos Técnicos - En
Evaluación

CODIGO: FORFAT 24 V.1
 FECHA: 2007 10 18
 Producto en Evaluación No. 306

<Sin acceso>



No.	Pieza	Material	Cant	Porc%
Tabla de Componentes				

Nombre de la pieza Centro de Mesa - Línea Wasai		Referencia: BOWL		ESC. 1:10	
Oficio: Tejeduría	Técnica: Cestería	Materia Prima: waruma			
Especificaciones Técnicas: Centro de mesa de 30cm de diámetro, tipo Balay Siriano, rematado en bejuco Rojo . Color Rojo intenso a base de Carayurú, Rojo anaranjado a base de achiote, Negra a base de Tizne extraído del tiesto del casabe.					
Color:	Capacidad de Producción / mes: 8	Dimensiones Generales			
Peso (gr.): 100	Precio Unitario \$30000	Precio por Mayor	Largo:	Ancho: <Tabla no hallada>	Alto: 4
Artesano: Bernal Luciano	Departamento: Vaupés	Telefono:	Municipio: Mitú		
Certificado Hecho a mano: <input type="checkbox"/> Si <input checked="" type="checkbox"/> No	Centro Poblado: Querari	<input checked="" type="checkbox"/> Resguardo Localidad	<input type="checkbox"/> Vereda N/A	<input type="checkbox"/> Correcimiento	Pto tolima
Observaciones: La disponibilidad de la materia prima requiere ser caracterizada y realizar un inventario de disponibilidad de las mismas para propender por su manejo sostenible					
Responsable: Granados Diego Arturo			Dibujante: Diego Granados		
Aprobado por:			Fecha:		
			<input checked="" type="checkbox"/> Referentes <input checked="" type="checkbox"/> Línea <input type="checkbox"/> Muestra <input checked="" type="checkbox"/> Terminado <input type="checkbox"/> En Proceso		

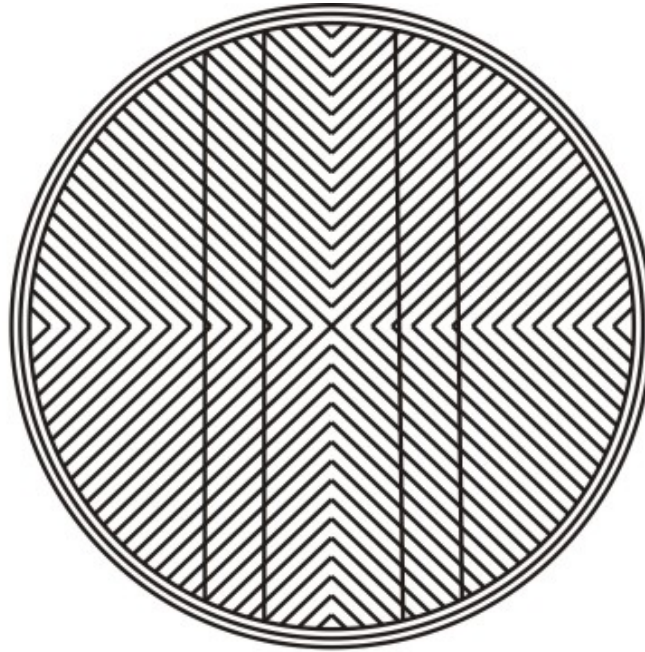


artesanías de Colombia

FORMATO
Ficha de
Dibujo y Planos Técnicos - En
Evaluación

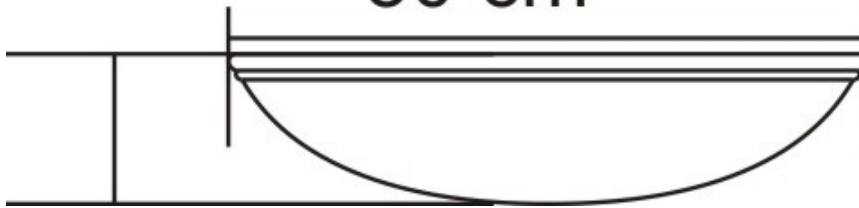
CODIGO: FORFAT 24 V.1
FECHA: 2007 10 18
Producto en Evaluación No. 305

<Sin acceso>



7 cm

30 cm



No.	Pieza	Material	Cant	Porc%
Tabla de Componentes				

Nombre de la pieza Línea Wasai		Referencia: BOWL		ESC. 1:10	
Oficio: Tejeduría	Técnica: Cestería	Materia Prima: waruma			
Especificaciones Técnicas: Frutero de 30cm de diámetro, tipo Cernidor, con espacios entre fibras de 3 a 4 mm que permiten una adecuada ventilación de las frutas para mejorar su conservación. Color Rojo intenso a base de Carayurú, Rojo anaranjado a base de achiote, Negra a base de Tizne extraído del tiesto del casabe.					
Color:	Capacidad de Producción / mes: 6	Dimensiones Generales			
Peso (gr.): 200	Precio Unitario \$35000	Precio por Mayor	Largo:	Ancho:	Alto: 10
Artesano: Bernal Marcelino	Departamento: Vaupés	Telefono:	<Tabla no hallada>		Diametro: 30
Grupo o Taller:					

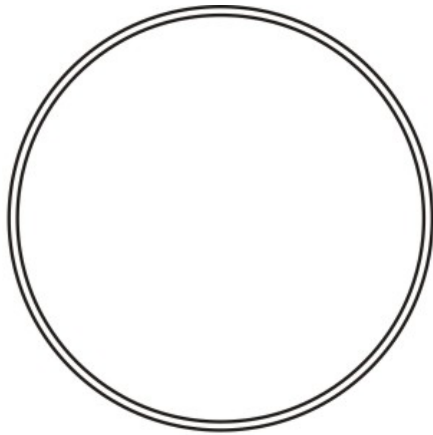
Responsable: Granados Diego Arturo

Aprobado por:

Fecha:

Referentes

Línea



No.	Pieza	Material	Cant	Porc%
Tabla de Componentes				

Nombre de la pieza Panera - Línea Wasai		Referencia: BOWL		ESC. 1:10	
Oficio: Tejeduría		Técnica: Cestería		Materia Prima: yaré	
Especificaciones Técnicas: Panera de 25cm de diámetro, tipo Nukak, rematado en bejuco. Color Rojo intenso a base de Carayurú, Rojo anaranjado a base de achiote, Negra a base de Tizne extraído del tiesto del casabe. Línea de productos inspirada en la hoja de la palma de Wasai (Futurna precatoria) usada tradicionalmente como alimento, en forma de iugo, leche, como medicina, colorante, se usa en la elaboración de techos.					
Color:		Capacidad de Producción / mes: 8		Dimensiones Generales	
Peso (gr.): 200	Precio Unitario \$30000	Precio por Mayor		Largo:	Ancho: <Tabla no hallada>
Artesano: Bernal Luciano		Telefono:		Alto: 27	Diámetro: 30
Grupo o Taller: Artesanos indígenas Querán		Departamento: Vaupés		Municipio: Mitú	
Certificado Hecho a mano: <input type="checkbox"/> Si <input checked="" type="checkbox"/> No		Centro Poblado: Querari		<input checked="" type="checkbox"/> Resguardo Localidad <input type="checkbox"/> Vereda <input type="checkbox"/> Corredimiento Pto tolima	
Observaciones: La disponibilidad de la materia prima requiere ser caracterizada y realizar un inventario de disponibilidad de las mismas para propender por su manejo sostenible					
Responsable: Granados Diego Arturo			Dibujante: Diego Granados		
Aprobado por:			Fecha:		
			<input checked="" type="checkbox"/> Referentes <input checked="" type="checkbox"/> Línea <input type="checkbox"/> Muestra <input checked="" type="checkbox"/> Terminado <input type="checkbox"/> En Proceso		