

Ministerio de Comercio, Industria y Turismo  
**artesanías de colombia s.a.**

# **Proyecto Nacional de Joyería 2007**

Líneas Tamo y Chaquiras del  
Putumayo  
Fichas de diseño de producto  
y planos técnicos

Susana Guerrero Bravo  
Diseñadora

Agosto 2007



**FORMATO**

**Ficha de  
Producto**

CODIGO: FORASD 08

FECHA: 2004 06 04

VERSION: 1

Página 1 de 2

**Subgerencia de Desarrollo - Centro de Diseño para la Artesanía y las Pymes**



Pieza:		Artesano:	
Nombre:		Grupo:	
Oficio:		Departamento:	
Tecnica:		Ciudad:	
Materia Prima		Localidad/vereda:	
Certificado Hecho a Mano Si No		Resguardo:	
Dimensiones Generales:		Produccion mes:	
Largo (cm)	Diametro (cm)	Precio en Bogota:	
Ancho (cm)	Peso (gr)	Unitario \$	
Alto (cm)	Color	Por mayor \$	
Observaciones:			
Responsable:		Fecha:	

Referente(s)

Muestra

Línea

Empaque





**FORMATO**

**Ficha de  
Producto**

CODIGO: FORASD 08

FECHA: 2004 06 04

VERSION: 1

Página 1 de 2

**Subgerencia de Desarrollo - Centro de Diseño para la Artesanía y las Pymes**



Pieza:	Artresano:
Nombre:	Grupo:
Oficio:	Departamento:
Tecnica:	Ciudad:
Materia Prima	Localidad/vereda:
Certificado Hecho a Mano Si No	Resguardo:
Dimensiones Generales:	Produccion mes:
Largo (cm)                      Diametro (cm)	Precio en Bogota:
Ancho (cm)                      Peso (gr)	Unitario \$
Alto (cm)                      Color	Por mayor \$
Observaciones:	
Responsable:	Fecha:

Referente(s)

Muestra   
  Línea   
  Empaque



**FORMATO**  
**Ficha de Dibujo y Planos Técnicos**

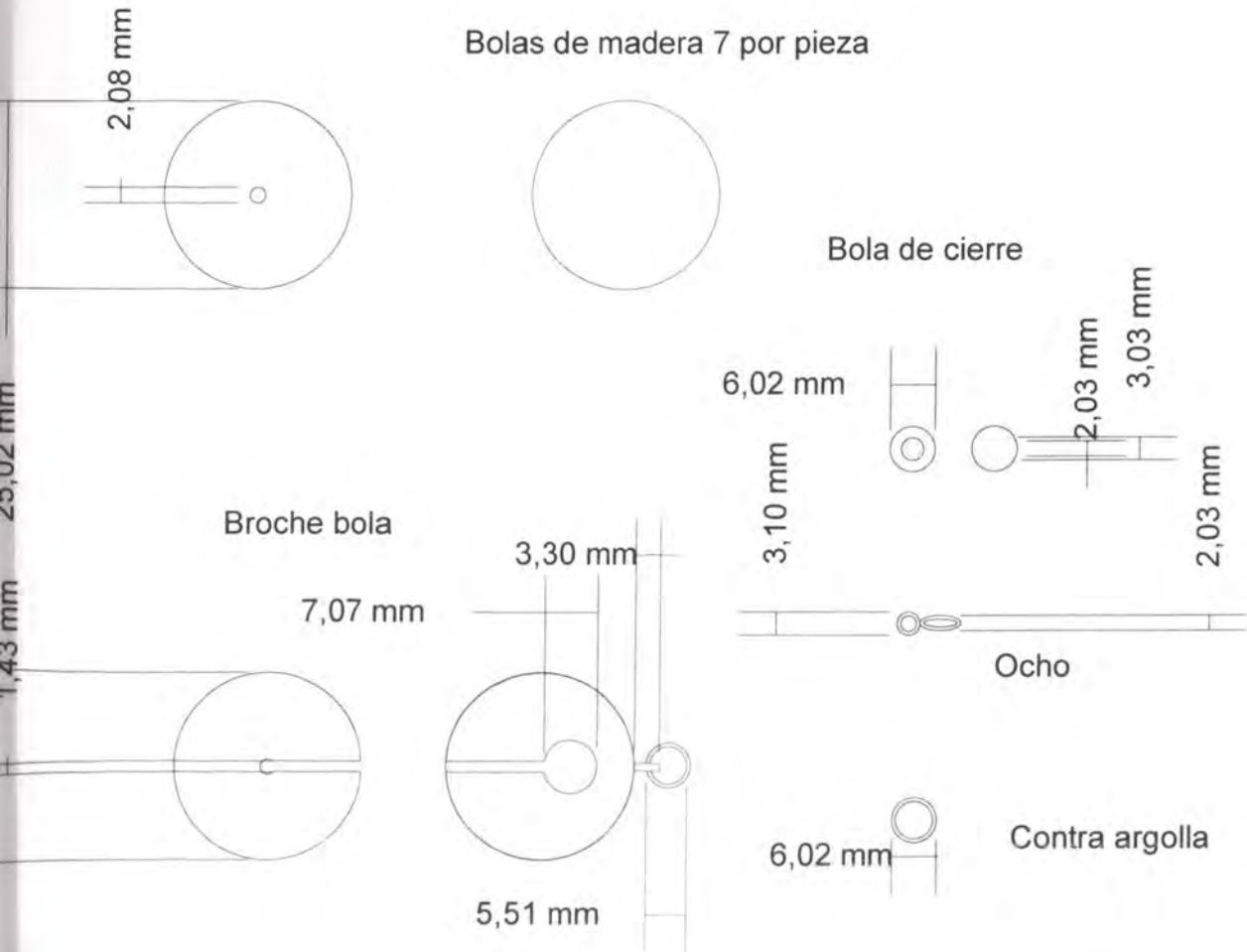
CODIGO: FORASD 07

FECHA: 2004 06 04

VERSION 1

Página 1 de 2

Subgerencia de Desarrollo - Centro de Diseño para la Artesanía y las Pymes



Pieza: pulsera tamo	Línea: tamo	ESC. 1:1 (Cm):	PL.
Nombre: pulsera tamo	Referencia:		
Oficio: decoracion en tamo - joyeria	Materia Prima: madera, tamo y plata		
Técnica: decoracion en tamo - joyeria armada			

Proceso de Producción:


Observaciones:


Responsable: \_\_\_\_\_ Fecha: \_\_\_\_\_

Referente(s)  Muestra  Línea  Empaque



Ministerio de Comercio, Industria y Turismo  
artesanías de Colombia s.a.

**FORMATO**

**Ficha de  
Producto**

CODIGO: FORASD 08

FECHA: 2004 06 04

VERSION: 1

Página 1 de 2

**Subgerencia de Desarrollo - Centro de Diseño para la Artesanía y las Pymes**



Pieza:	Artresano:
Nombre:	Grupo:
Oficio:	Departamento:
Tecnica:	Ciudad:
Materia Prima	Localidad/vereda:
Certificado Hecho a Mano Si No	Resguardo:
Dimensiones Generales:	Produccion mes:
Largo (cm)                      Diametro (cm)	Precio en Bogota:
Ancho (cm)                      Peso (gr)	Unitario \$
Alto (cm)                      Color	Por mayor \$
Observaciones:	
Responsable:	Fecha:

Referente(s)

Muestra     Línea     Empaque



Ministerio de Comercio, Industria y Turismo  
artesanías de Colombia s.a.

**FORMATO**  
**Ficha de Dibujo y Planos Técnicos**

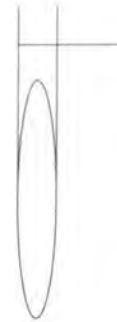
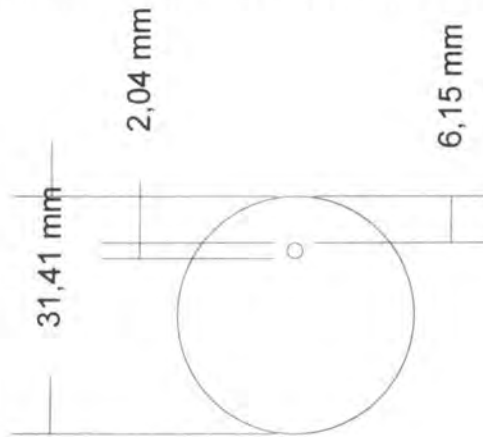
CODIGO: FORASD 07

FECHA: 2004 06 04

VERSION 1

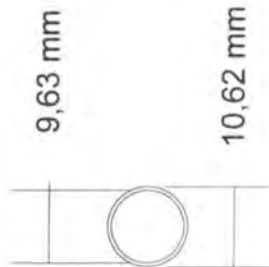
Página 1 de 2

**Subgerencia de Desarrollo - Centro de Diseño para la Artesanía y las Pymes**



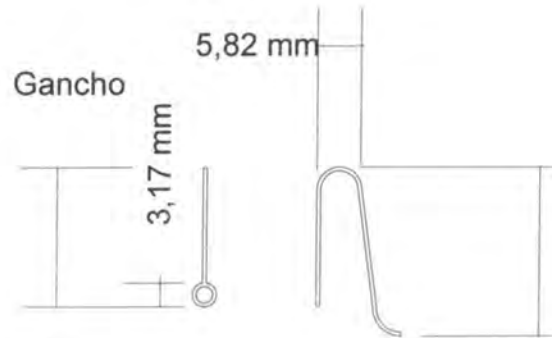
5,10 mm

Pieza de madera



Argolla de plata sin soldar

Gancho



18,50 mm

22,42 mm

Pieza: aretes tamo colgados	Línea: tamo	ESC. (Cm): 1:1 PL.
Nombre: aretes tamo colgados	Referencia:	
Oficio: decoracion con tamo - joyeria	Materia Prima: madera, tamo, plata	
Técnica: decoracion con tamo - joyeria armada		

Proceso de Producción:


Responsable: \_\_\_\_\_ Fecha: \_\_\_\_\_

Observaciones:


Referente(s)  Muestra  Línea  Empaque



Ministerio de Comercio, Industria y Turismo  
artesanías de Colombia s.a.

**FORMATO**

**Ficha de  
Producto**

CODIGO: FORASD 08

FECHA: 2004 06 04

VERSION: 1

Página 1 de 2

**Subgerencia de Desarrollo - Centro de Diseño para la Artesanía y las Pymes**



Pieza:	Artresano:
Nombre:	Grupo:
Oficio:	Departamento:
Tecnica:	Ciudad:
Materia Prima	Localidad/vereda:
Certificado Hecho a Mano Si No	Resguardo:
Dimensiones Generales:	Produccion mes:
Largo (cm)                      Diametro (cm)	Precio en Bogota:
Ancho (cm)                      Peso (gr)	Unitario \$
Alto (cm)                      Color	Por mayor \$
Observaciones:	
Responsable:	Fecha:

Referente(s)

Muestra

Linea

Empaque





Ministerio de Comercio, Industria y Turismo  
artesanías de Colombia s.a.

**FORMATO**

**Ficha de  
Dibujo y Planos  
Técnicos**

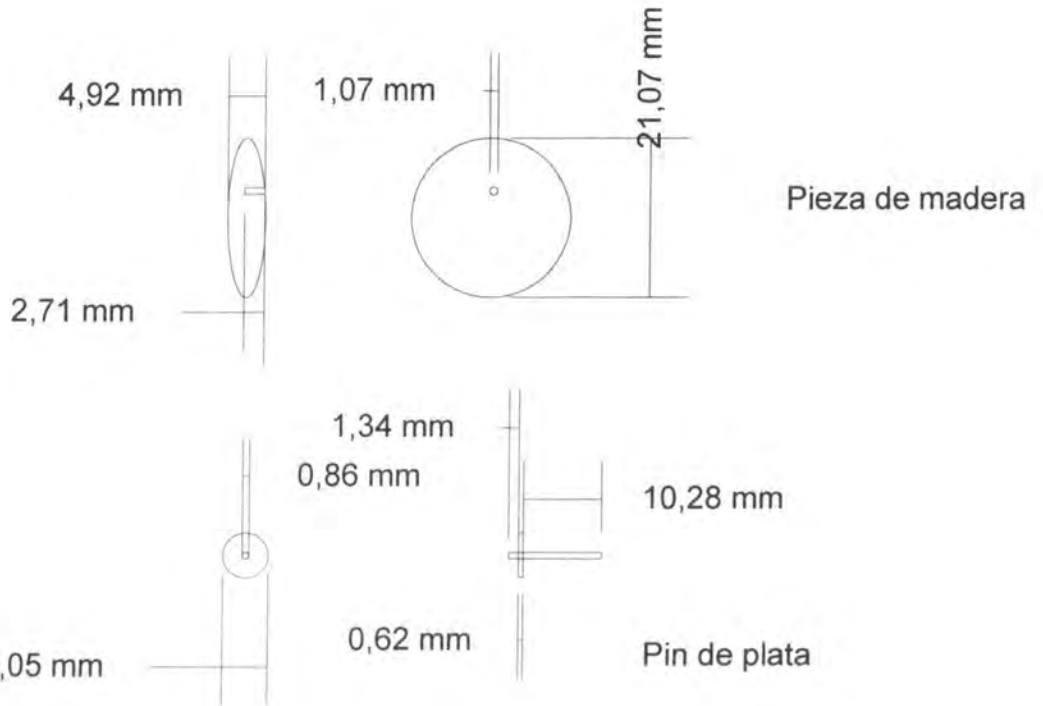
CODIGO: FORASD 07

FECHA: 2004 06 04

VERSION 1

Página 1 de 2

**Subgerencia de Desarrollo - Centro de Diseño para la Artesanía y las Pymes**



Pieza: aretes topo Tamo	Línea: Tamo	ESC. (Cm): 1:1 PL.
Nombre: aretes topo Tamo	Referencia:	
Oficio: decoracion tamo y joyeria armada	Materia Prima: madera, plata y joyeria	
Técnica: tamo, joyeria armada		

Proceso de Producción:


Observaciones:


Responsable: \_\_\_\_\_ Fecha: \_\_\_\_\_

Referente(s)

Muestra  
  Línea  
  Empaque



**FORMATO**

**Ficha de  
Producto**

CODIGO: FORASD 08

FECHA: 2004 06 04

VERSION: 1

Página 1 de 2

**Subgerencia de Desarrollo - Centro de Diseño para la Artesanía y las Pymes**



Pieza:	Artresano:
Nombre:	Grupo:
Oficio:	Departamento:
Tecnica:	Ciudad:
Materia Prima	Localidad/vereda:
Certificado Hecho a Mano Si No	Resguardo:
Dimensiones Generales:	Produccion mes:
Largo (cm)                      Diametro (cm)	Precio en Bogota:
Ancho (cm)                      Peso (gr)	Unitario \$
Alto (cm)                      Color	Por mayor \$
Observaciones:	
Responsable:	Fecha:

Referente(s)     Muestra     Linea     Empaque



Ministerio de Comercio, Industria y Turismo  
artesanías de Colombia s.a.

**FORMATO**

**Ficha de  
Dibujo y Planos  
Técnicos**

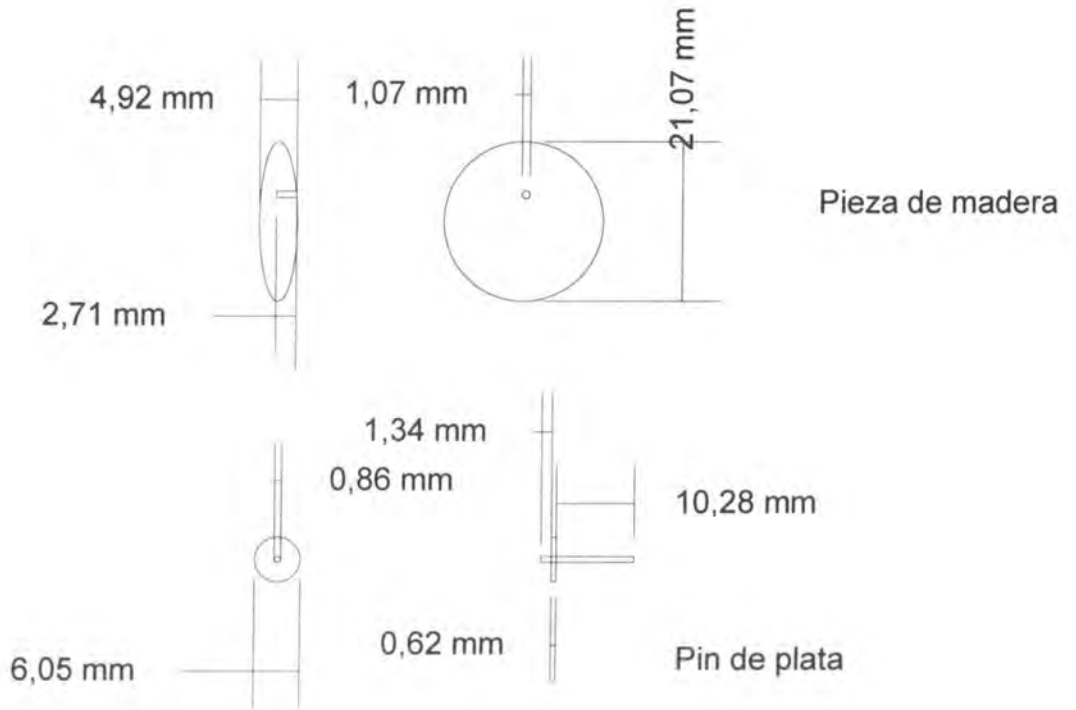
CODIGO: FORASD 07

FECHA: 2004 06 04

VERSION 1

Página 1 de 2

**Subgerencia de Desarrollo - Centro de Diseño para la Artesanía y las Pymes**



Pieza: aretes topo barniz	Línea: barniz	ESC. (Cm): 1:1 PL.
Nombre: aretes topo barniz	Referencia:	
Oficio: barniz de pasto - joyería	Materia Prima: madera, barniz y plata	
Técnica: barniz y joyería		

Proceso de Producción:


Responsable: \_\_\_\_\_ Fecha: \_\_\_\_\_

Observaciones:


Referente(s)  Muestra  Línea  Empaque



FORMATO

Ficha de  
Producto

CODIGO: FORASD 08

FECHA: 2004 06 04

VERSION: 1

Página 1 de 2

Subgerencia de Desarrollo - Centro de Diseño para la Artesanía y las Pymes



Pieza:	Artresano:
Nombre:	Grupo:
Oficio:	Departamento:
Tecnica:	Ciudad:
Materia Prima	Localidad/vereda:
Certificado Hecho a Mano Si No	Resguardo:
Dimensiones Generales:	Produccion mes:
Largo (cm)                      Diametro (cm)	Precio en Bogota:
Ancho (cm)                      Peso (gr)	Unitario \$
Alto (cm)                      Color	Por mayor \$
Observaciones:	
Responsable:	Fecha:

Referente(s)  Muestra  Línea  Empaque



Ministerio de Comercio, Industria y Turismo  
artesanías de Colombia s.a.

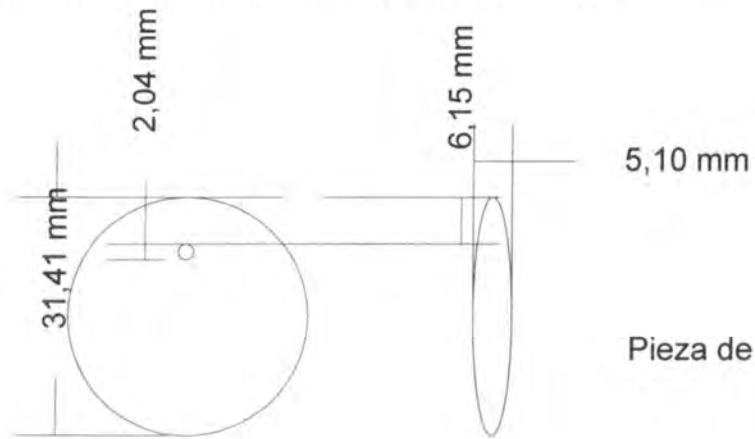
FORMATO

CODIGO: FORASD 07

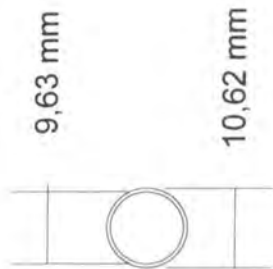
Ficha de Fecha: 2004 06 04  
Dibujo y Planos TÉCNICOS  
VERSION 1

Página 1 de 2

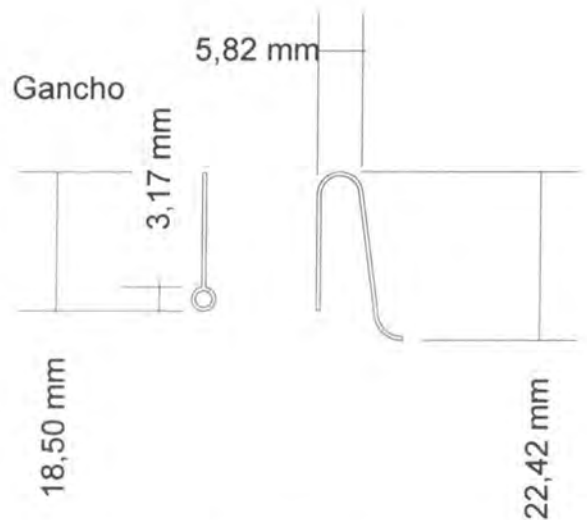
Subgerencia de Desarrollo - Centro de Diseño para la Artesanía y las Pymes



Pieza de madera



Argolla de plata sin soldar



Gancho

Pieza: arete colgado barniz	Línea: barniz de pasto	ESC. 1:1 (Cm):	PL.
Nombre: arete colgado barniz	Referencia:		
Oficio: decorado en barniz - joyería	Materia Prima: madera, barniz y plata		
Técnica: decorado en barniz - joyería armada			

Proceso de Producción:


Observaciones:


Responsable: \_\_\_\_\_ Fecha: \_\_\_\_\_

Referente(s)  Muestra  Línea  Empaque



FORMATO

Ficha de  
Producto

CODIGO: FORASD 08

FECHA: 2004 06 04

VERSION: 1

Página 1 de 2

Subgerencia de Desarrollo - Centro de Diseño para la Artesanía y las Pymes



Artista:	Artesano:
Nombre:	Grupo:
Oficio:	Departamento:
Técnica:	Ciudad:
Materia Prima	Localidad/vereda:
Certificado Hecho a Mano Si No	Resguardo:

Dimensiones Generales:		Produccion mes:
Largo (cm)	Diametro (cm)	Precio en Bogota:
Ancho (cm)	Peso (gr)	Unitario \$
Alto (cm)	Color	Por mayor \$

Observaciones:

---

---

---

---

---

Responsable: \_\_\_\_\_ Fecha: \_\_\_\_\_

Referente(s)  Muestra  Línea  Empaque





FORMATO

Ficha de Dibujo y Planos Técnicos

CODIGO: FORASD 07

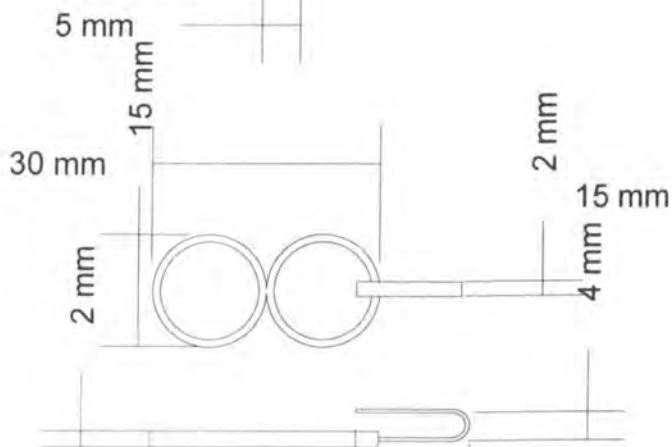
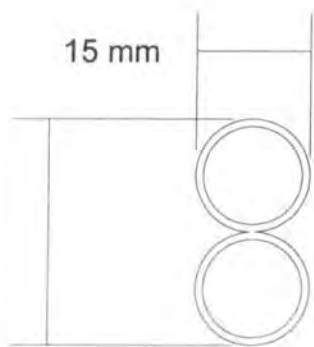
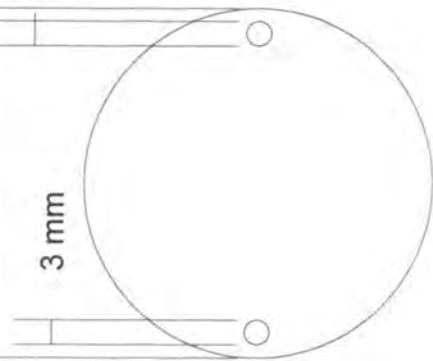
FECHA: 2004 06 04

VERSION 1

Página 1 de 2

Subgerencia de Desarrollo - Centro de Diseño para la Artesanía y las Pymes

Modulo de madera cantidad 4



Cuerpo de argollas cantidad 15

Gancho de broche cantidad 1

Argolla cantidad 1

Pieza: Collar grande barniz	Linea: barniz	ESC. (Cm):	PL.
Nombre: collar grande barniz	Referencia:		
Oficio: decorado en barniz de pasto y joyeria	Materia Prima: madera, barniz de pasto y plata		
Técnica: decorado en barniz y joyeria armada			

Proceso de Producción:

---

---

---

---

---

---

---

---

---

---

Observaciones:

---

---

---

---

---

---

---

---

---

---

Responsable: \_\_\_\_\_ Fecha: \_\_\_\_\_

Referente(s)  Muestra  Línea  Empaque





Ministerio de Comercio, Industria y Turismo  
artesanas de Colombia s.a.

**FORMATO**

**Ficha de  
Dibujo y Planos  
Técnicos**

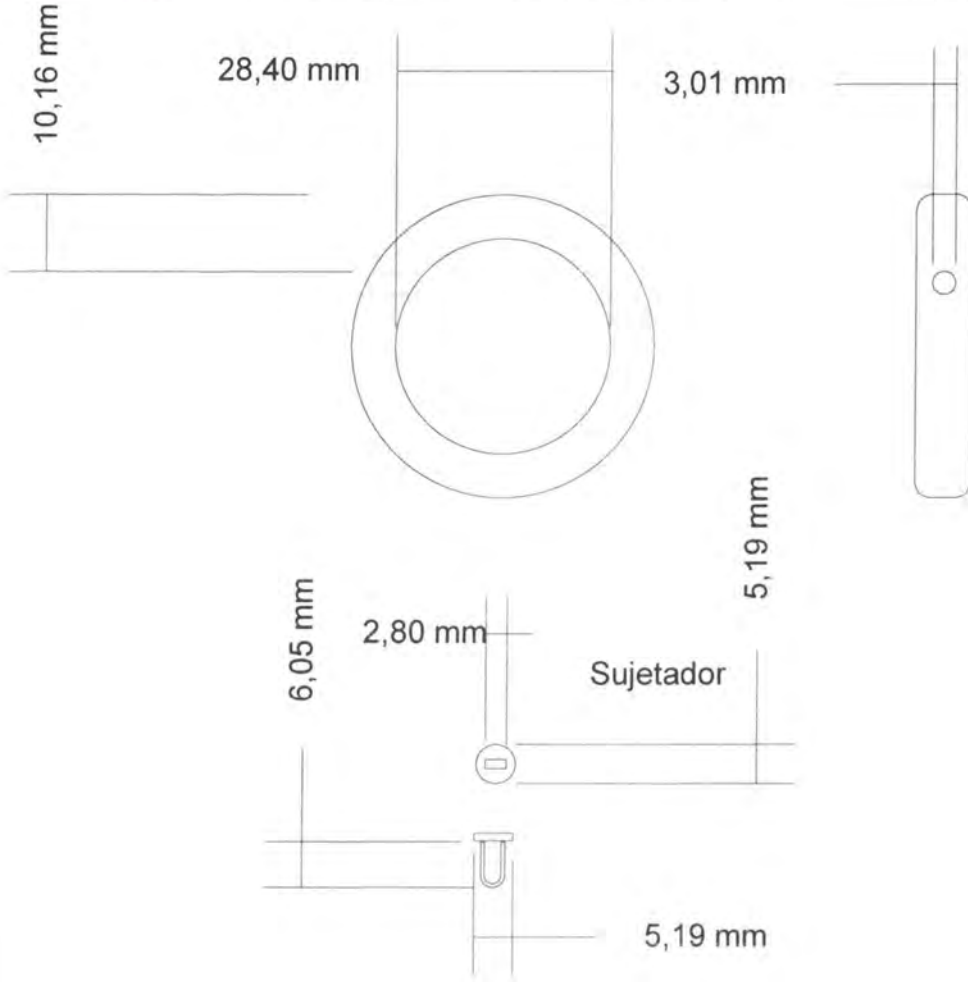
CODIGO: FORASD 07

FECHA: 2004 06 04

VERSION 1

Página 1 de 2

**Subgerencia de Desarrollo - Centro de Diseño para la Artesanía y las Pymes**



Pieza:	Línea:	ESC. (Cm):	PL.
Nombre:	Referencia:		
Oficio:	Materia Prima:		
Técnica:			

Proceso de Producción:


Observaciones:


Responsable: \_\_\_\_\_ Fecha: \_\_\_\_\_

Referente(s)  Muestra  Línea  Empaque



**FORMATO**  
**Ficha de Dibujo y Planos Técnicos**

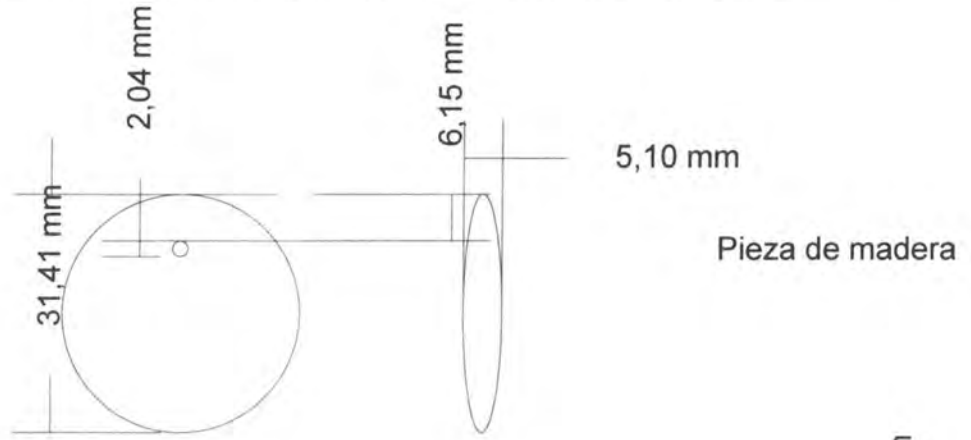
CODIGO: FORASD 07

FECHA: 2004 06 04

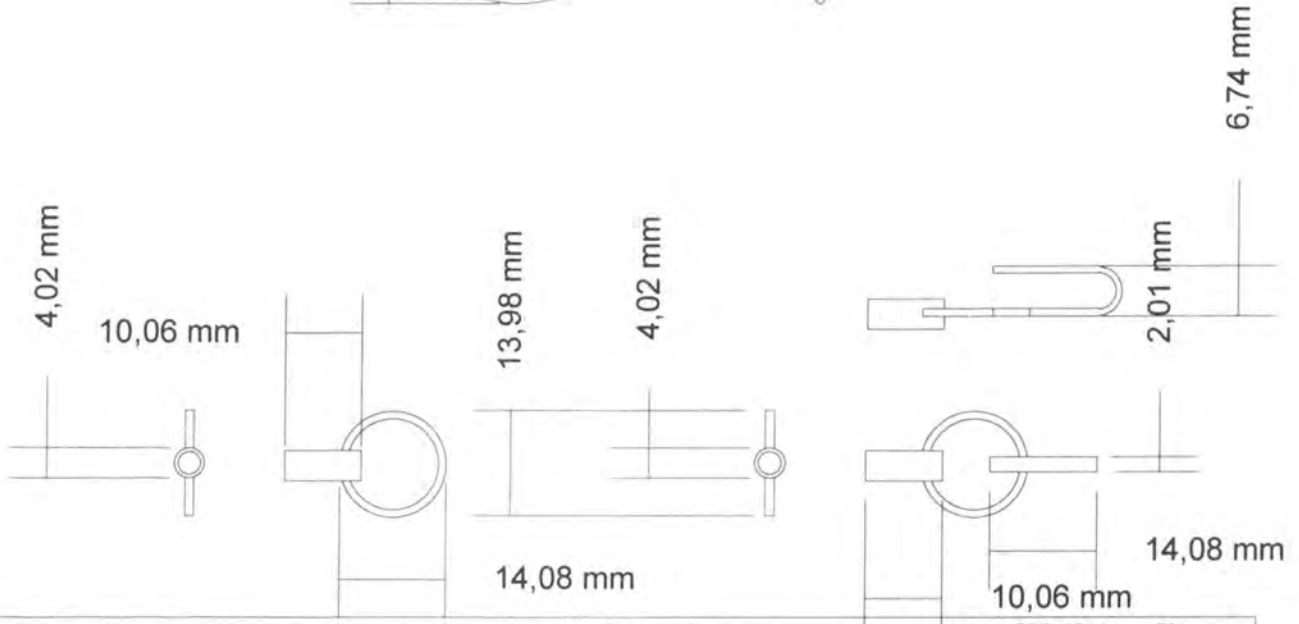
VERSION 1

Página 1 de 2

**Subgerencia de Desarrollo - Centro de Diseño para la Artesanía y las Pymes**



Pieza de madera



Pieza:	Línea:	ESC. (Cm):	PL.
Nombre:	Referencia:		
Oficio:	Materia Prima:		
Técnica:			

Proceso de Producción:


Observaciones:


Responsable: \_\_\_\_\_ Fecha: \_\_\_\_\_

Referente(s)  Muestra  Línea  Empaque



Ministerio de Comercio, Industria y Turismo  
artesanías de Colombia s.a.

**FORMATO**  
**Ficha de**  
**Dibujo y Planos**  
**Técnicos**

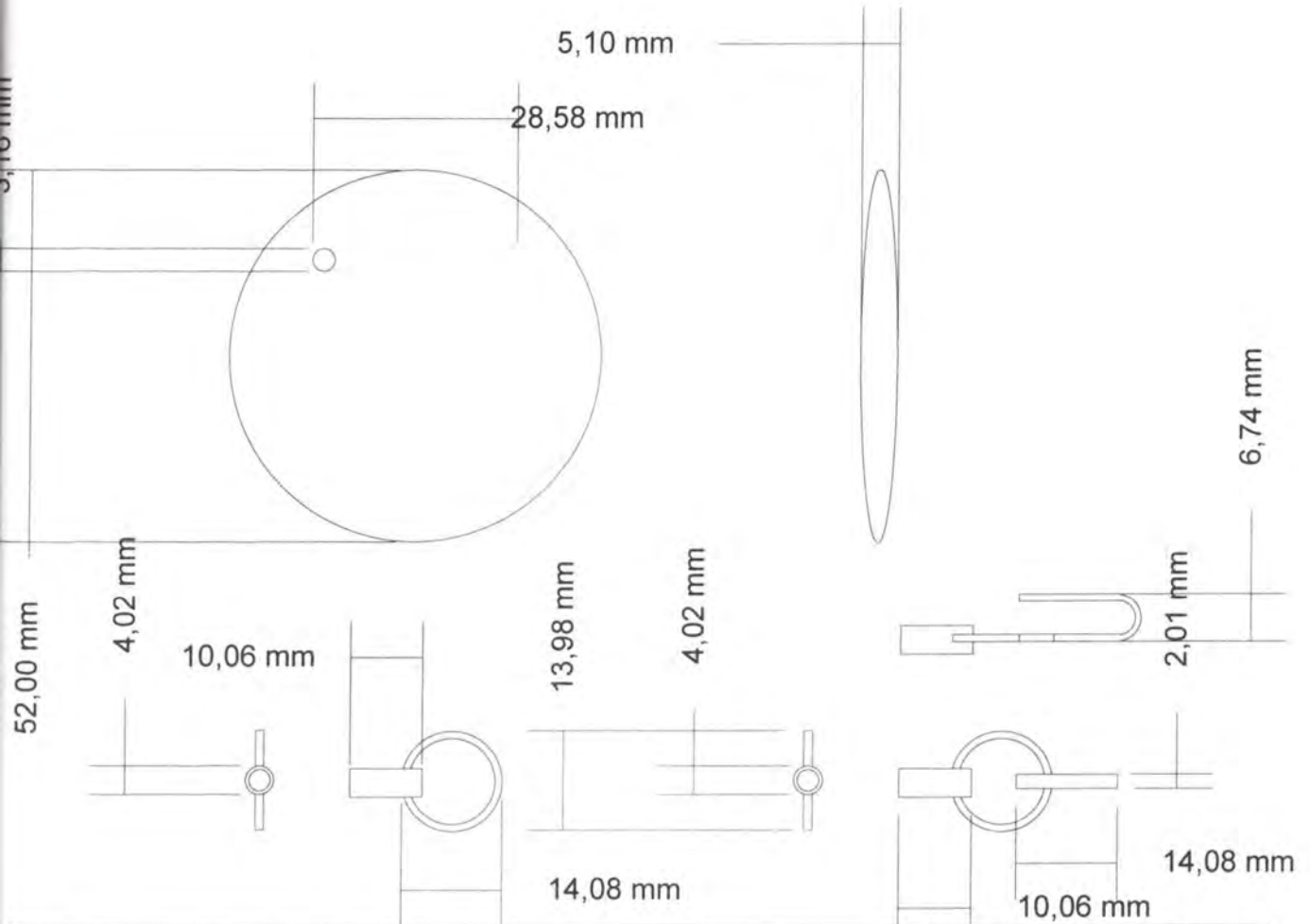
CODIGO: FORASD 07

FECHA: 2004 06 04

VERSION 1

Página 1 de 2

**Subgerencia de Desarrollo - Centro de Diseño para la Artesanía y las Pymes**



Pieza:	Línea:	ESC. (Cm):	PL.
Nombre:	Referencia:		
Oficio:	Materia Prima:		
Técnica:			

Proceso de Producción:


Observaciones:


Responsable: \_\_\_\_\_ Fecha: \_\_\_\_\_

Referente(s)  Muestra  Línea  Empaque



FORMATO

Ficha de  
Producto

CODIGO: FORASD 08

FECHA: 2004 06 04

VERSION: 1

Página 1 de 2

Subgerencia de Desarrollo - Centro de Diseño para la Artesanía y las Pymes



Pieza:	Artesano:
Nombre:	Grupo:
Oficio:	Departamento:
Tecnica:	Ciudad:
Materia Prima	Localidad/vereda:
Certificado Hecho a Mano Sí No	Resguardo:

Dimensiones Generales:	Produccion mes:
Largo (cm)                      Diametro (cm)	Precio en Bogota:
Ancho (cm)                      Peso (gr)	Unitario \$
Alto (cm)                      Color	Por mayor \$

Observaciones:

---

---

---

---

---

Responsable: \_\_\_\_\_ Fecha: \_\_\_\_\_

Referente(s)

Muestra     Línea     Empaque



**FORMATO**

**Ficha de  
Producto**

CODIGO: FORASD 08

FECHA: 2004 06 04

VERSION: 1

Página 1 de 2

**Subgerencia de Desarrollo - Centro de Diseño para la Artesanía y las Pymes**



Pieza:	Artesano:
Nombre:	Grupo:
Oficio:	Departamento:
Tecnica:	Ciudad:
Materia Prima	Localidad/vereda:
Certificado Hecho a Mano Si No	Resguardo:

Dimensiones Generales:	Produccion mes:
Largo (cm)                      Diametro (cm)	Precio en Bogota:
Ancho (cm)                      Peso (gr)	Unitario \$
Alto (cm)                      Color	Por mayor \$

Observaciones:

Responsable:	Fecha:
--------------	--------

Referente(s)     Muestra     Linea     Empaque



Ministerio de Comercio, Industria y Turismo  
artesanías de Colombia s.a.

FORMATO

Ficha de  
Producto

CODIGO: FORASD 08

FECHA: 2004 06 04

VERSION: 1

Página 1 de 2

Subgerencia de Desarrollo - Centro de Diseño para la Artesanía y las Pymes



Pieza:	Artresano:
Nombre:	Grupo:
Oficio:	Departamento:
Tecnica:	Ciudad:
Materia Prima	Localidad/vereda:
Certificado Hecho a Mano Si No	Resguardo:

Dimensiones Generales:	Produccion mes:
Largo (cm)                      Diametro (cm)	Precio en Bogota:
Ancho (cm)                      Peso (gr)	Unitario \$
Alto (cm)                         Color	Por mayor \$

Observaciones:

---

---

---

---

---

---

Responsable: \_\_\_\_\_ Fecha: \_\_\_\_\_

Referente(s)     Muestra     Línea     Empaque



Ministerio de Comercio, Industria y Turismo  
artesanías de Colombia s.a.

**FORMATO**

**Ficha de  
Dibujo y Planos  
Técnicos**

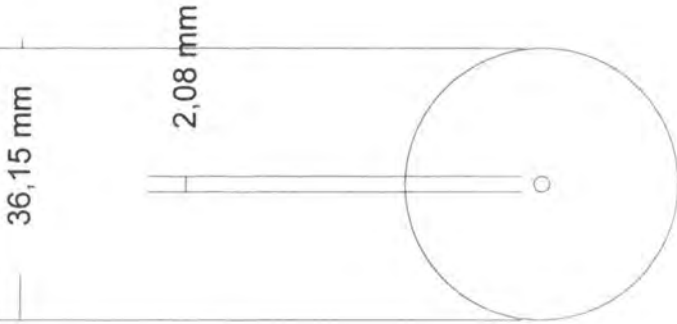
CODIGO: FORASD 07

FECHA: 2004 06 04

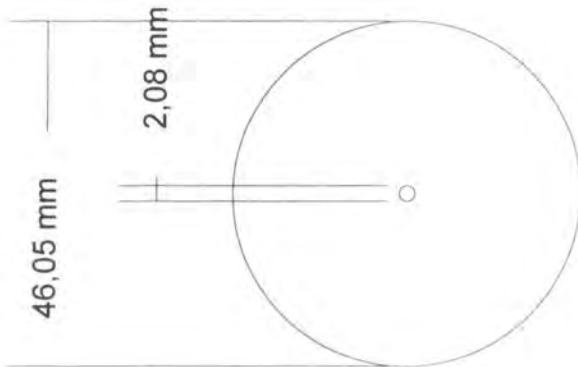
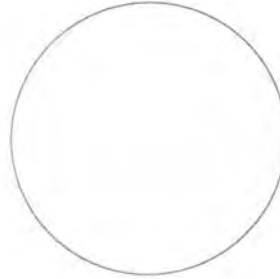
VERSION 1

Página 1 de 2

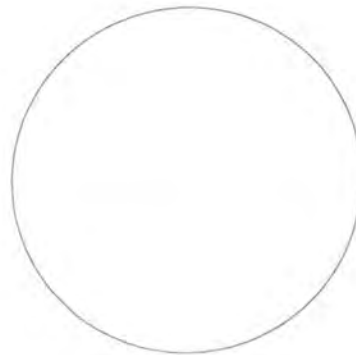
**Subgerencia de Desarrollo - Centro de Diseño para la Artesanía y las Pymes**



Bolas de madera 4 por pieza



Bolas de madera 4 por pieza



Pieza: collar tamo	Línea: tamo	ESC. (Cm): 1:1	PL.
Nombre: collar tamo	Referencia:		
Oficio: decoracion en tamo - joyeria armada	Materia Prima: tamo, madera y plata		
Técnica:decoracion en tamo - joyeria armada			

Proceso de Producción:


Observaciones:


Responsable: \_\_\_\_\_ Fecha: \_\_\_\_\_

Referente(s)  Muestra  Línea  Empaque



**FORMATO**  
**Ficha de Dibujo y Planos Técnicos**

CODIGO: FORASD 07

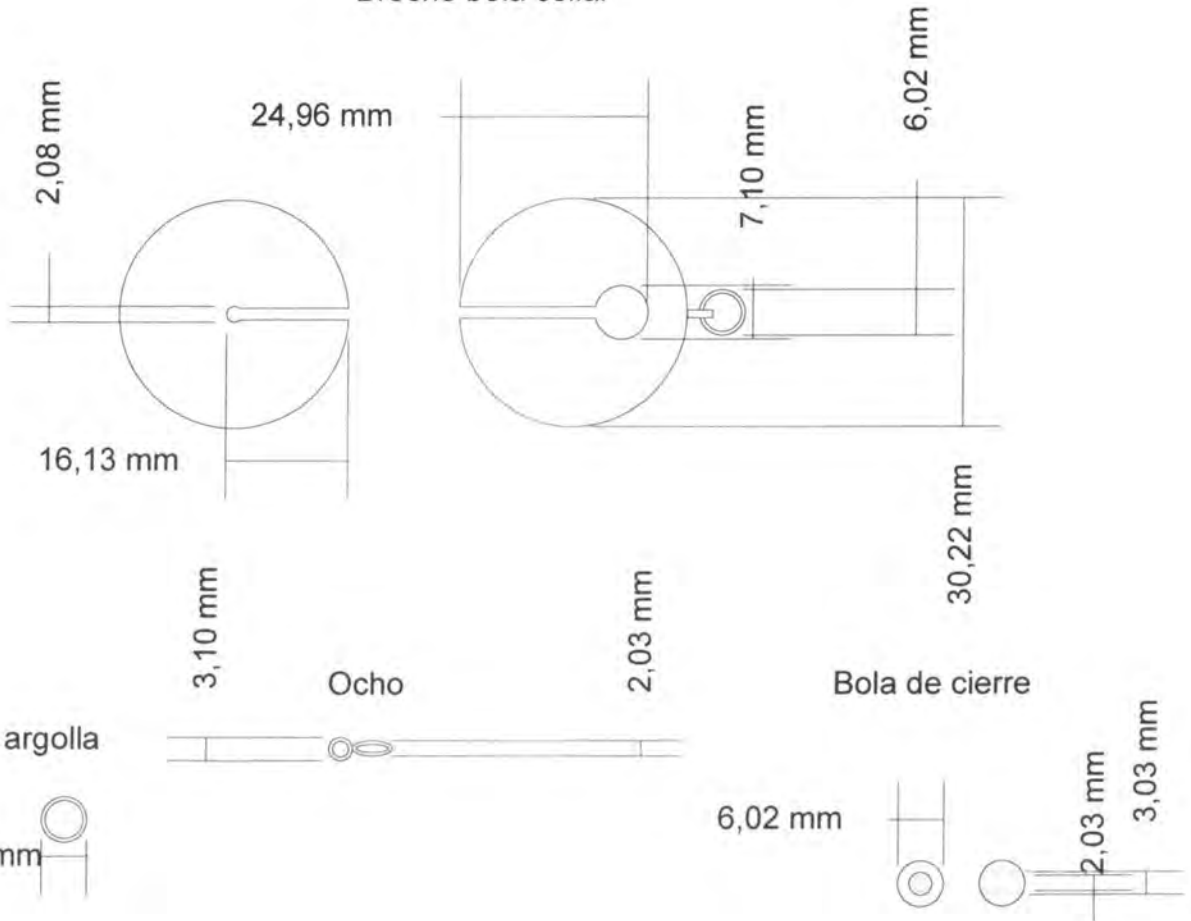
FECHA: 2004 06 04

VERSION 1

Página 1 de 2

**Subgerencia de Desarrollo - Centro de Diseño para la Artesanía y las Pymes**

**Broche bola collar**



Pieza: collar tamo	Línea: tamo	ESC. (Cm): 1:1	PL.
Nombre: collar tamo	Referencia:		
Oficio: decoracion en tamo - joyeria armada	Materia Prima: tamo, madera y plata		
Técnica: decoracion en tamo - joyeria armada			

Proceso de Producción:


Observaciones:


Responsable: \_\_\_\_\_ Fecha: \_\_\_\_\_

Referente(s)  Muestra  Línea  Empaque





Ministerio de Comercio, Industria y Turismo  
artesanías de Colombia s.a.

FORMATO

Ficha de  
Producto

CODIGO: FORASD 08

FECHA: 2004 06 04

VERSION: 1

Página 1 de 2

Subgerencia de Desarrollo - Centro de Diseño para la Artesanía y las Pymes



Pieza:	Artresano:
Nombre:	Grupo:
Oficio:	Departamento:
Tecnica:	Ciudad:
Materia Prima	Localidad/vereda:
Certificado Hecho a Mano Si No	Resguardo:

Dimensiones Generales:	Produccion mes:
Largo (cm)                      Diametro (cm)	Precio en Bogota:
Ancho (cm)                      Peso (gr)	Unitario \$
Alto (cm)                         Color	Por mayor \$

Observaciones:

Responsable:	Fecha:
--------------	--------

Referente(s)

Muestra     Línea     Empaque



**FORMATO**

**Ficha de  
Producto**

CODIGO: FORASD 08

FECHA: 2004 06 04

VERSION: 1

Página 1 de 2

**Subgerencia de Desarrollo - Centro de Diseño para la Artesanía y las Pymes**



Pieza:	Artresano:
Nombre:	Grupo:
Oficio:	Departamento:
Tecnica:	Ciudad:
Materia Prima	Localidad/vereda:
Certificado Hecho a Mano Si No	Resguardo:

Dimensiones Generales:	Produccion mes:
Largo (cm)                      Diametro (cm)	Precio en Bogota:
Ancho (cm)                      Peso (gr)	Unitario \$
Alto (cm)                      Color	Por mayor \$

Observaciones:

---



---



---



---



---

Responsable: \_\_\_\_\_ Fecha: \_\_\_\_\_

Referente(s)

Muestra

Línea

Empaque



FORMATO

Ficha de  
Producto

CODIGO: FORASD 08

FECHA: 2004 06 04

VERSION: 1

Página 1 de 2

Subgerencia de Desarrollo - Centro de Diseño para la Artesanía y las Pymes



Pieza:	Artresano:
Nombre:	Grupo:
Oficio:	Departamento:
Tecnica:	Ciudad:
Materia Prima	Localidad/vereda:
Certificado Hecho a Mano Si No	Resguardo:

Dimensiones Generales:	Produccion mes:
Largo (cm)                      Diametro (cm)	Precio en Bogota:
Ancho (cm)                      Peso (gr)	Unitario \$
Alto (cm)                         Color	Por mayor \$

Observaciones:


Responsable: \_\_\_\_\_ Fecha: \_\_\_\_\_

Referente(s)  Muestra  Linea  Empaque



**FORMATO**

**Ficha de  
Producto**

CODIGO: FORASD 08

FECHA: 2004 06 04

VERSION: 1

Página 1 de 2

**Subgerencia de Desarrollo - Centro de Diseño para la Artesanía y las Pymes**



Pieza:	Artresano:
Nombre:	Grupo:
Oficio:	Departamento:
Tecnica:	Ciudad:
Materia Prima	Localidad/vereda:
Certificado Hecho a Mano Si No	Resguardo:

Dimensiones Generales:		Produccion mes:
Largo (cm)	Diametro (cm)	Precio en Bogota:
Ancho (cm)	Peso (gr)	Unitario \$
Alto (cm)	Color	Por mayor \$

Observaciones:

---



---



---



---

Responsable: \_\_\_\_\_ Fecha: \_\_\_\_\_

Referente(s)  Muestra  Línea  Empaque



FORMATO

Ficha de  
Producto

CODIGO: FORASD 08

FECHA: 2004 06 04

VERSION: 1

Página 1 de 2

Subgerencia de Desarrollo - Centro de Diseño para la Artesanía y las Pymes



Pieza:	Artesano:
Nombre:	Grupo:
Oficio:	Departamento:
Tecnica:	Ciudad:
Materia Prima	Localidad/vereda:
Certificado Hecho a Mano Si No	Resguardo:

Dimensiones Generales:	Produccion mes:
Largo (cm)                      Diametro (cm)	Precio en Bogota:
Ancho (cm)                      Peso (gr)	Unitario \$
Alto (cm)                      Color	Por mayor \$

Observaciones:


Responsable: \_\_\_\_\_ Fecha: \_\_\_\_\_

Referente(s)

Muestra

Línea

Empaque



FORMATO

Ficha de  
Producto

CODIGO: FORASD 08

FECHA: 2004 06 04

VERSION: 1

Página 1 de 2

Subgerencia de Desarrollo - Centro de Diseño para la Artesanía y las Pymes



Pieza:	Artesano:
Nombre:	Grupo:
Oficio:	Departamento:
Tecnica:	Ciudad:
Materia Prima	Localidad/vereda:
Certificado Hecho a Mano Si No	Resguardo:

Dimensiones Generales:	Produccion mes:
Largo (cm)                      Diametro (cm)	Precio en Bogota:
Ancho (cm)                      Peso (gr)	Unitario \$
Alto (cm)                          Color	Por mayor \$

Observaciones:

---

---

---

---

---

Responsable: \_\_\_\_\_ Fecha: \_\_\_\_\_

Referente(s)  Muestra  Linea  Empaque



FORMATO

Ficha de  
Producto

CODIGO: FORASD 08

FECHA: 2004 06 04

VERSION: 1

Página 1 de 2

Subgerencia de Desarrollo - Centro de Diseño para la Artesanía y las Pymes



Pieza:	Artresano:
Nombre:	Grupo:
Oficio:	Departamento:
Tecnica:	Ciudad:
Materia Prima	Localidad/vereda:
Certificado Hecho a Mano Si No	Resguardo:

Dimensiones Generales:	Produccion mes:
Largo (cm)                      Diametro (cm)	Precio en Bogota:
Ancho (cm)                      Peso (gr)	Unitario \$
Alto (cm)                      Color	Por mayor \$

Observaciones:


Responsable: \_\_\_\_\_ Fecha: \_\_\_\_\_

Referente(s)  Muestra  Línea  Empaque



Ministerio de Comercio, Industria y Turismo  
artesanías de colombia s.a.

**FORMATO**

**Ficha de  
Producto**

CODIGO: FORASD 08

FECHA: 2004 06 04

VERSION: 1

Página 1 de 2

**Subgerencia de Desarrollo - Centro de Diseño para la Artesanía y las Pymes**



Pieza:	Artresano:
Nombre:	Grupo:
Oficio:	Departamento:
Tecnica:	Ciudad:
Materia Prima	Localidad/vereda:
Certificado Hecho a Mano Si No	Resguardo:
Dimensiones Generales:	Produccion mes:
Largo (cm)                      Diametro (cm)	Precio en Bogota:
Ancho (cm)                      Peso (gr)	Unitario \$
Alto (cm)                        Color	Por mayor \$
Observaciones:	
Responsable:	Fecha:

Referente(s)

Muestra     Linea     Empaque





**FORMATO**

**Ficha de  
Producto**

CODIGO: FORASD 08

FECHA: 2004 06 04

VERSION: 1

Página 1 de 2

**Subgerencia de Desarrollo - Centro de Diseño para la Artesanía y las Pymes**



Pieza:	Artresano:
Nombre:	Grupo:
Oficio:	Departamento:
Tecnica:	Ciudad:
Materia Prima	Localidad/vereda:
Certificado Hecho a Mano Si No	Resguardo:
Dimensiones Generales:	Produccion mes:
Largo (cm)                      Diametro (cm)	Precio en Bogota:
Ancho (cm)                      Peso (gr)	Unitario \$
Alto (cm)                      Color	Por mayor \$
Observaciones:	
Responsable:	Fecha:

Referente(s)

Muestra     Línea     Empaque



FORMATO

Ficha de  
Producto

CODIGO: FORASD 08

FECHA: 2004 06 04

VERSION: 1

Página 1 de 2

Subgerencia de Desarrollo - Centro de Diseño para la Artesanía y las Pymes



Pieza:	Artresano:
Nombre:	Grupo:
Oficio:	Departamento:
Tecnica:	Ciudad:
Materia Prima	Localidad/vereda:
Certificado Hecho a Mano Si No	Resguardo:

Dimensiones Generales:	Produccion mes:
Largo (cm)                      Diametro (cm)	Precio en Bogota:
Ancho (cm)                      Peso (gr)	Unitario \$
Alto (cm)                      Color	Por mayor \$

Observaciones:


Responsable: \_\_\_\_\_ Fecha: \_\_\_\_\_

Referente(s)  Muestra  Linea  Empaque



Ministerio de Comercio, Industria y Turismo  
artesanías de Colombia s.a.

FORMATO

Ficha de  
Producto

CODIGO: FORASD 08

FECHA: 2004 06 04

VERSION: 1

Página 1 de 2

Subgerencia de Desarrollo - Centro de Diseño para la Artesanía y las Pymes



Pieza:	Artresano:
Nombre:	Grupo:
Oficio:	Departamento:
Tecnica:	Ciudad:
Materia Prima	Localidad/vereda:
Certificado Hecho a Mano Si No	Resguardo:

Dimensiones Generales:	Produccion mes:
Largo (cm)                      Diametro (cm)	Precio en Bogota:
Ancho (cm)                      Peso (gr)	Unitario \$
Alto (cm)                        Color	Por mayor \$

Observaciones:

---

---

---

---

---

Responsable: \_\_\_\_\_ Fecha: \_\_\_\_\_

Referente(s)

Muestra

Línea

Empaque



**FORMATO**  
**Ficha de Dibujo y Planos Técnicos**

CODIGO: FORASD 07

FECHA: 2004 06 04

VERSION 1

Página 1 de 2

**Subgerencia de Desarrollo - Centro de Diseño para la Artesanía y las Pymes**



Pieza: collar de chaquiras	Línea: chaquiras del Putumayo	ESC. (Cm):	PL.
Nombre: collar de chaquiras no.	Referencia:		
Oficio: tejido en chaquiras y joyería	Materia Prima: chaquiras, hilos y plata		
Técnica: tejido en chaquiras y joyería			

Proceso de Producción:


Observaciones:


Responsable: \_\_\_\_\_ Fecha: \_\_\_\_\_

Referente(s)

- Muestra  Línea  Empaque



**FORMATO**

**Ficha de  
Dibujo y Planos  
Técnicos**

CODIGO: FORASD 07

FECHA: 2004 06 04

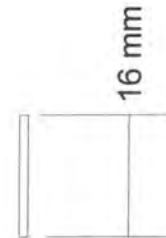
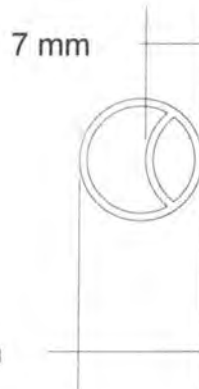
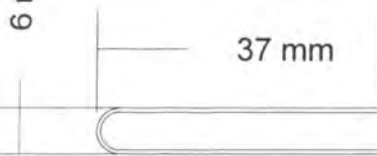
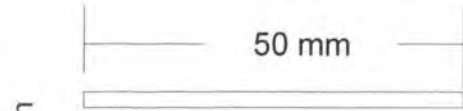
VERSION 1

Página 1 de 2

**Subgerencia de Desarrollo - Centro de Diseño para la Artesanía y las Pymes**

Tubos cantidad 2

2 mm



Broche parte 1  
cantidad 1



16 mm

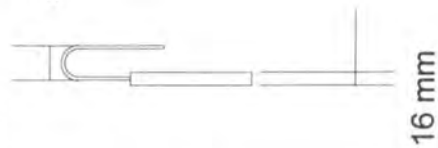
6 mm

5 mm

2 mm

Contra argolla  
cantidad 2

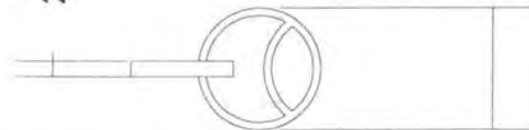
6 mm



2 mm

16 mm

Broche parte 2  
cantidad 1



Pieza: collar de chaquiras

Línea: chaquiras del Putumayo

ESC. (Cm): PL.

Nombre: collar de chaquiras no.

Referencia:

Oficio: tejido en chaquiras y joyería

Materia Prima: chaquiras, hilos y plata

Técnica: tejido en chaquiras y joyería

Proceso de Producción:


Observaciones:


Responsable:

Fecha:

Referente(s)

Muestra   
  Línea   
  Empaque



**FORMATO**  
**Ficha de Dibujo y Planos Técnicos**

CODIGO: FORASD 07

FECHA: 2004 06 04

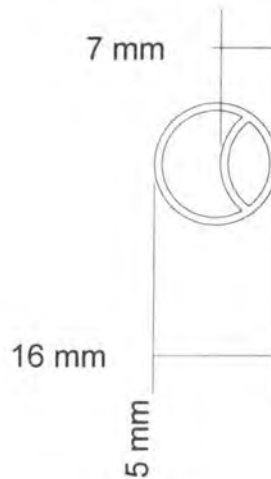
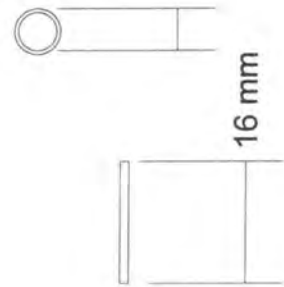
VERSION 1

Página 1 de 2

**Subgerencia de Desarrollo - Centro de Diseño para la Artesanía y las Pymes**

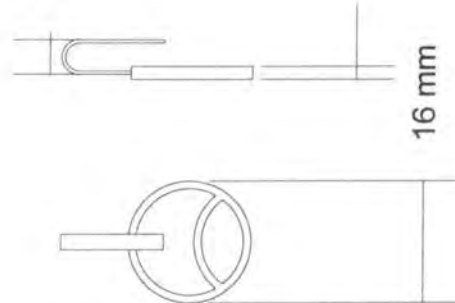


Contra argolla  
cantidad 2  
6 mm

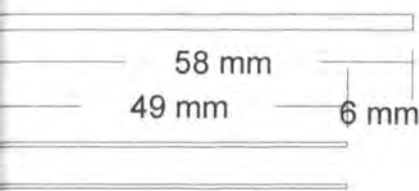


Broche parte 1  
cantidad 1

2 mm



Tubos cantidad 2  
2 mm



Pieza: collar de chaquiras	Línea: chaquiras del Putumayo	ESC. (Cm):	PL.
Nombre: collar de chaquiras no.	Referencia:		
Oficio: tejido en chaquiras y joyería	Materia Prima: chaquiras, hilos y plata		
Técnica: tejido en chaquiras y joyería			

Proceso de Producción:


Observaciones:


Responsable: \_\_\_\_\_ Fecha: \_\_\_\_\_

Referente(s)  Muestra  Línea  Empaque



**FORMATO**  
**Ficha de Dibujo y Planos Técnicos**

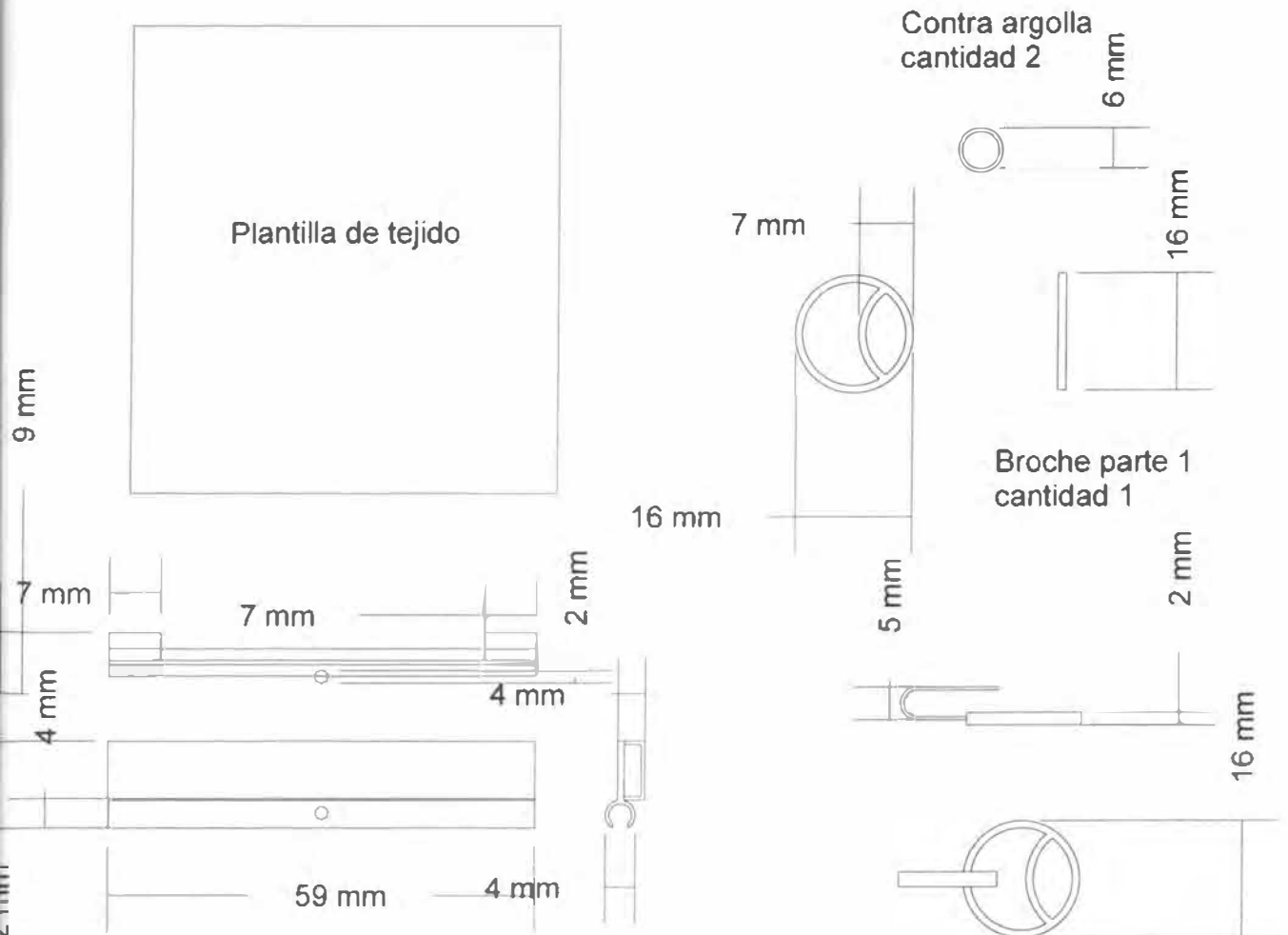
**CODIGO: FORASD 07**

**FECHA: 2004 06 04**

**VERSION 1**

**Página 1 de 2**

**Subgerencia de Desarrollo - Centro de Diseño para la Artesanía y las Pymes**



Pieza: collar de chaquiras	Línea chaquiras del Putumayo	ESC. (Cm):	PL.
Nombre: collar de chaquiras no.	Referencia:		
Oficio: tejido en chaquiras y joyería	Materia Prima: chaquiras, hilos y plata		
Técnica: tejido en chaquiras y joyería			

Proceso de Producción:

---

---

---

---

---

---

---

---

---

---

Responsable: \_\_\_\_\_ Fecha: \_\_\_\_\_

Observaciones:

---

---

---

---

---

---

---

---

---

---

Referente(s)  Muestra  Línea  Empaque



**FORMATO**  
**Ficha de Dibujo y Planos Técnicos**

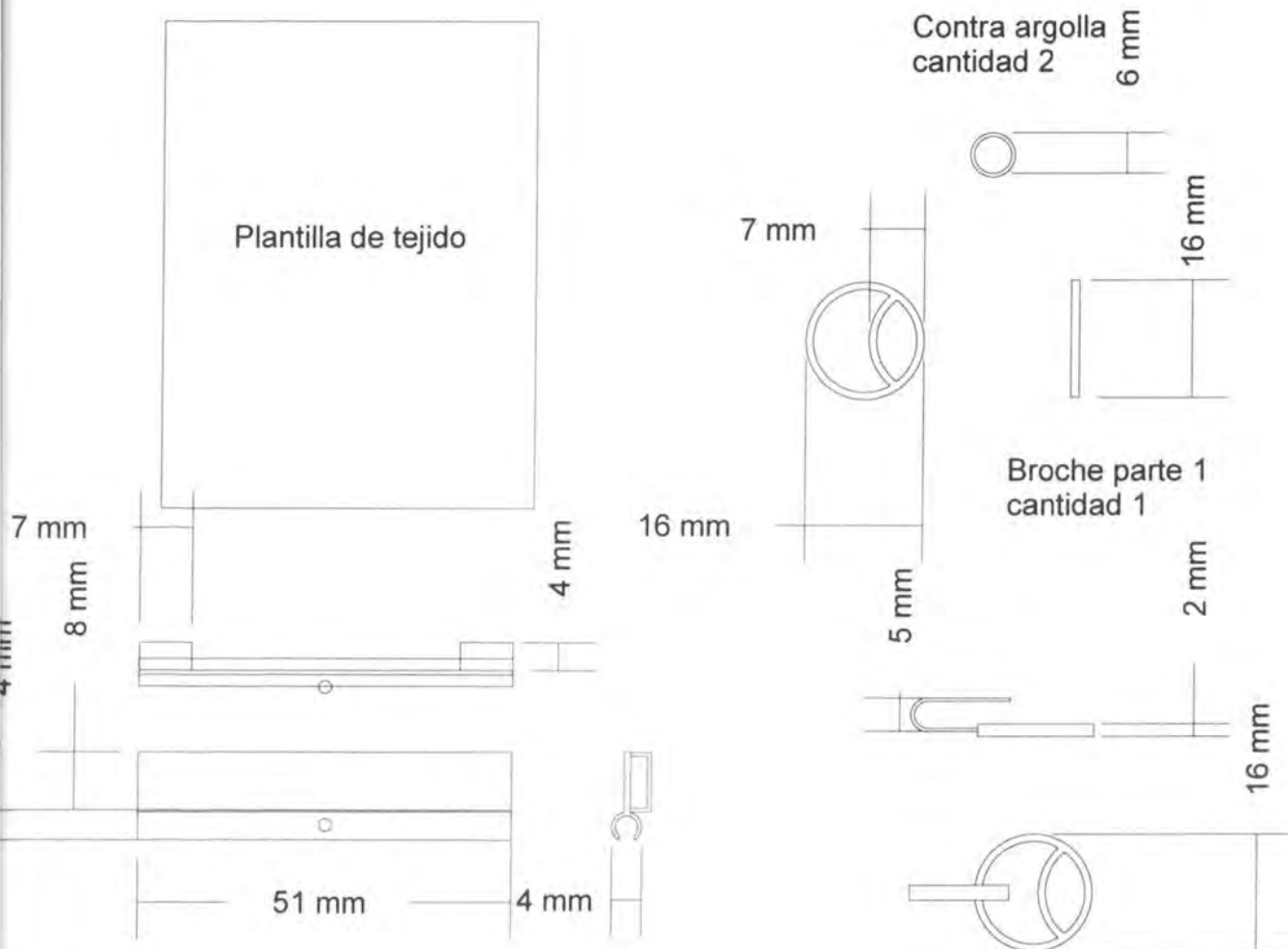
CODIGO: FORASD 07

FECHA: 2004 06 04

VERSION 1

Página 1 de 2

**Subgerencia de Desarrollo - Centro de Diseño para la Artesanía y las Pymes**



Pieza: collar de chaquiras	Línea: chaquiras del Putumayo	ESC. (Cm):	PL.
Nombre: collar de chaquiras no.	Referencia:		
Oficio: tejido en chaquiras y joyería	Materia Prima: chaquiras, hilos y plata		
Técnica: tejido en chaquiras y joyería			

Proceso de Producción:


Observaciones:


Responsable: \_\_\_\_\_ Fecha: \_\_\_\_\_

Referente(s)  Muestra  Línea  Empaque





Ministerio de Comercio, Industria y Turismo  
artesanías de Colombia s.a.

**FORMATO**

**Ficha de  
Dibujo y Planos  
Técnicos**

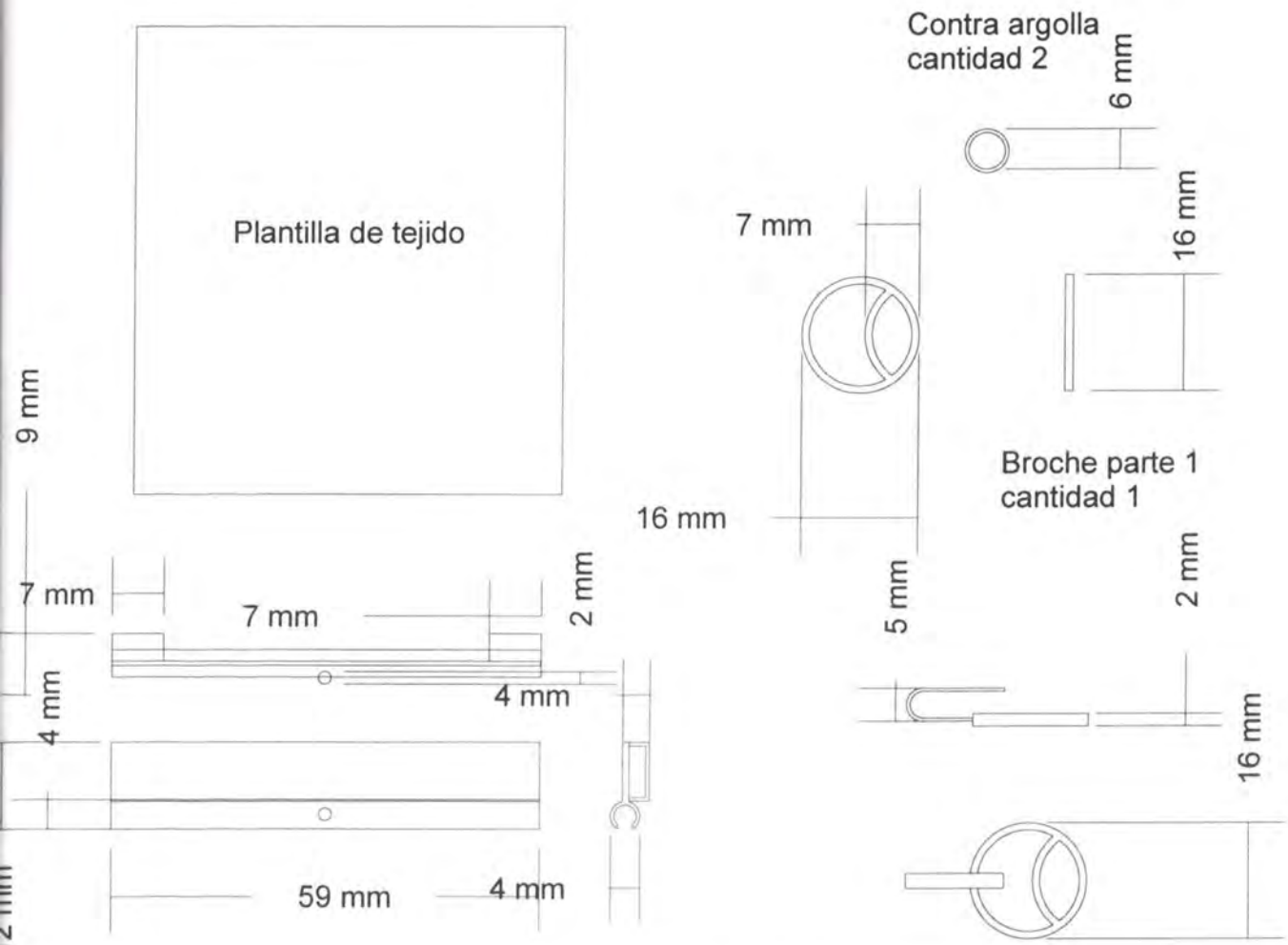
CODIGO: FORASD 07

FECHA: 2004 06 04

VERSION 1

Página 1 de 2

**Subgerencia de Desarrollo - Centro de Diseño para la Artesanía y las Pymes**



Pieza: collar de chaquiras	Línea: chaquiras del Putumayo	ESC. (Cm):	PL.
Nombre: collar de chaquiras no.	Referencia:		
Oficio: tejido en chaquiras y joyería	Materia Prima: chaquiras, hilos y plata		
Técnica: tejido en chaquiras y joyería			

Proceso de Producción:


Observaciones:


Responsable: \_\_\_\_\_ Fecha: \_\_\_\_\_

Referente(s)  Muestra  Línea  Empaque



Ministerio de Comercio, Industria y Turismo  
artesanías de Colombia s.a.

**FORMATO**  
**Ficha de Dibujo y Planos Técnicos**

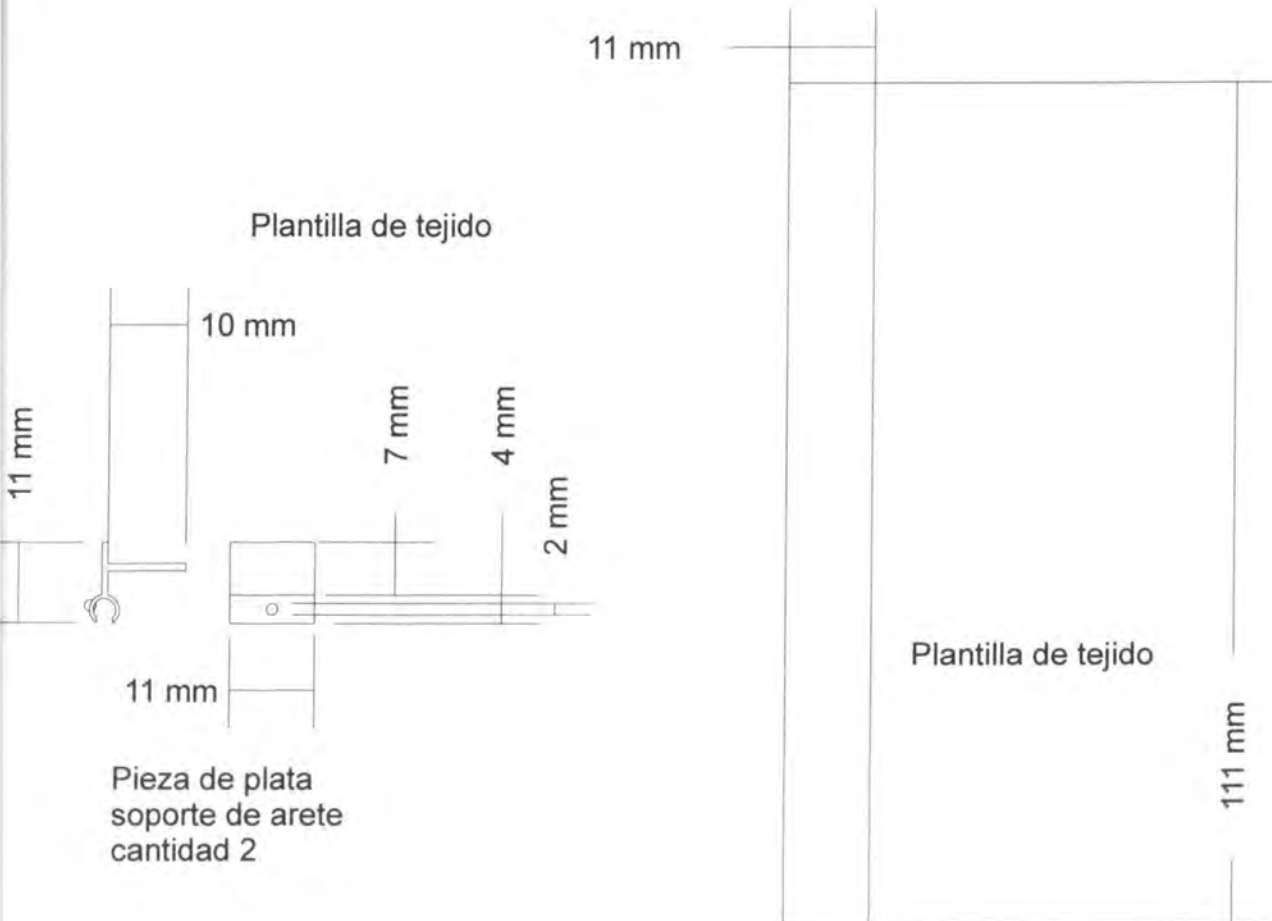
CODIGO: FORASD 07

FECHA: 2004 06 04

VERSION 1

Página 1 de 2

**Subgerencia de Desarrollo - Centro de Diseño para la Artesanía y las Pymes**



Pieza: aretes largos de chaquiras	Línea: chaquiras del Putumayo	ESC. (Cm):	PL.
Nombre: aretes largos de chaquiras no.	Referencia:		
Oficio: tejido en chaquiras y joyería	Materia Prima: chaquiras, hilos y plata		
Técnica: tejido en chaquiras y joyería			

Proceso de Producción:


Observaciones:


Responsable: \_\_\_\_\_ Fecha: \_\_\_\_\_

Referente(s)  Muestra  Línea  Empaque



**FORMATO**  
**Ficha de Dibujo y Planos Técnicos**

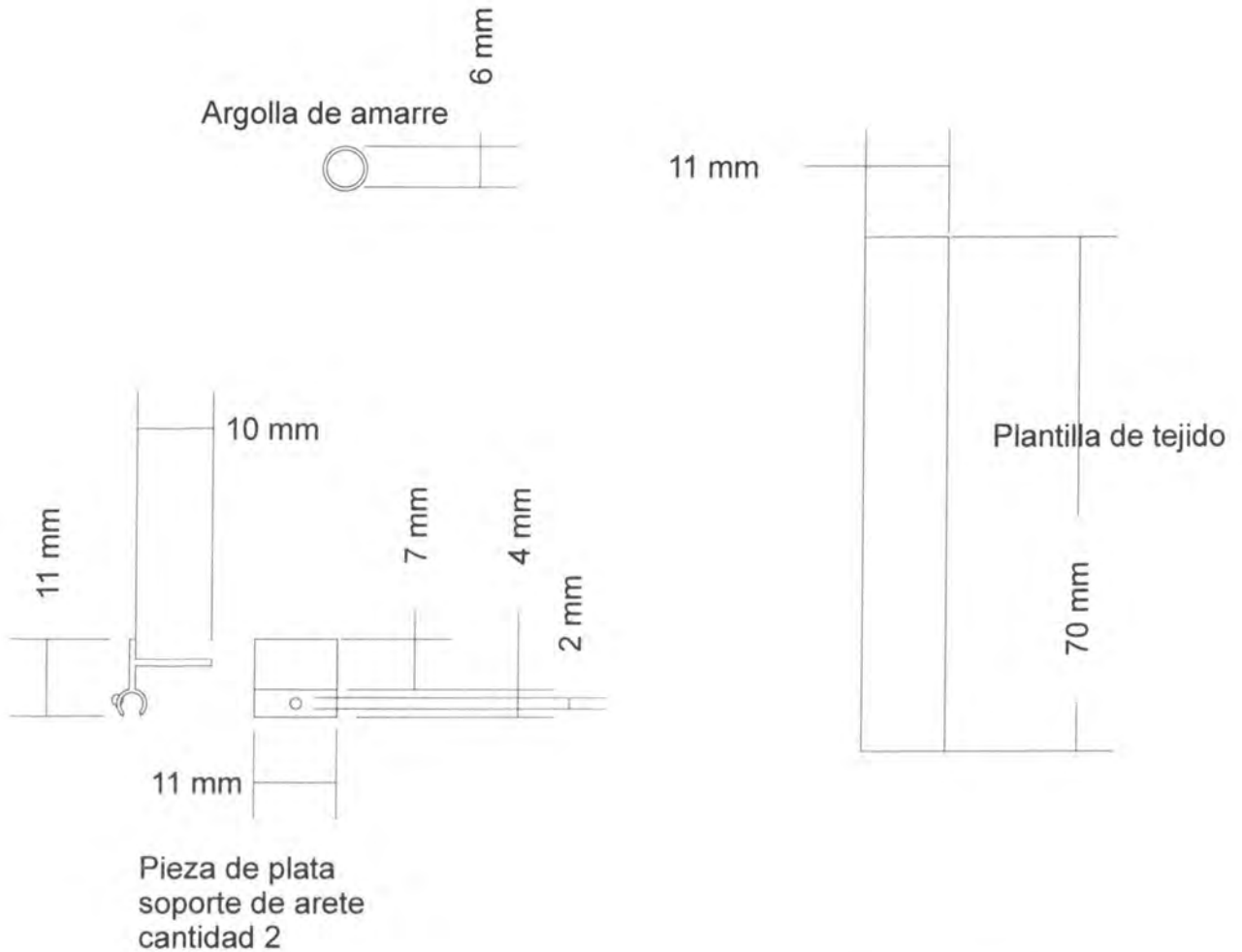
CODIGO: FORASD 07

FECHA: 2004 06 04

VERSION 1

Página 1 de 2

**Subgerencia de Desarrollo - Centro de Diseño para la Artesanía y las Pymes**



Pieza: aretes largos de chaquiras	Línea: chaquiras del Putumayo	ESC. (Cm):	PL.
Nombre: aretes largos de chaquiras no.	Referencia:		
Oficio: tejido en chaquiras y joyería	Materia Prima: chaquiras, hilos y plata		
Técnica: tejido en chaquiras y joyería			

Proceso de Producción:


Observaciones:


Responsable: \_\_\_\_\_ Fecha: \_\_\_\_\_

Referente(s)  Muestra  Línea  Empaque



**FORMATO**  
**Ficha de Dibujo y Planos Técnicos**

CODIGO: FORASD 07

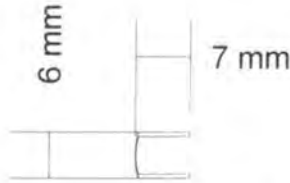
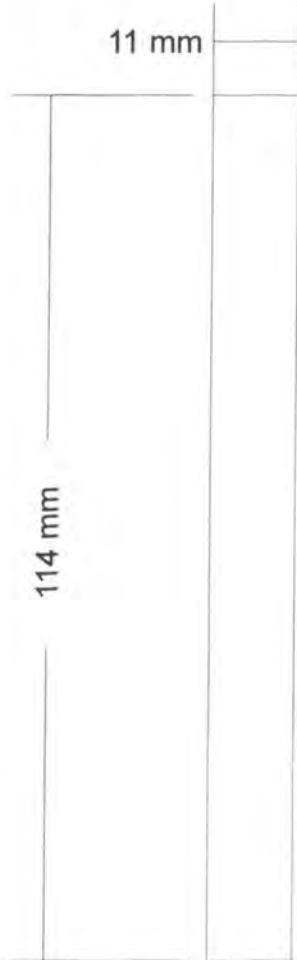
FECHA: 2004 06 04

VERSION 1

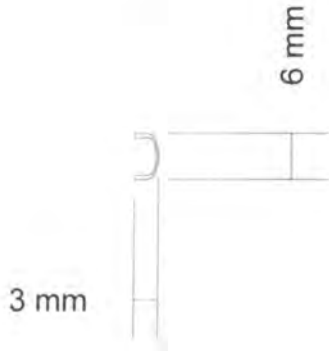
Página 1 de 2

**Subgerencia de Desarrollo - Centro de Diseño para la Artesanía y las Pymes**

**Plantilla de tejido**



Enganches  
cantidad 2



Tubos de agarre  
cantidad 1



Tubos de agarre  
cantidad 1



Pieza: aretes largos de chaquiras	Línea: chaquiras del Putumayo	ESC. (Cm):	PL.
Nombre: aretes largos de chaquiras no.	Referencia:		
Oficio: tejido en chaquiras y joyería	Materia Prima: chaquiras, hilos y plata		
Técnica: tejido en chaquiras y joyería			

Proceso de Producción:


Observaciones:


Responsable: \_\_\_\_\_ Fecha: \_\_\_\_\_

Referente(s)  Muestra  Línea  Empaque



**FORMATO**  
**Ficha de**  
**Dibujo y Planos**  
**Técnicos**

CODIGO: FORASD 07

FECHA: 2004 06 04

VERSION 1

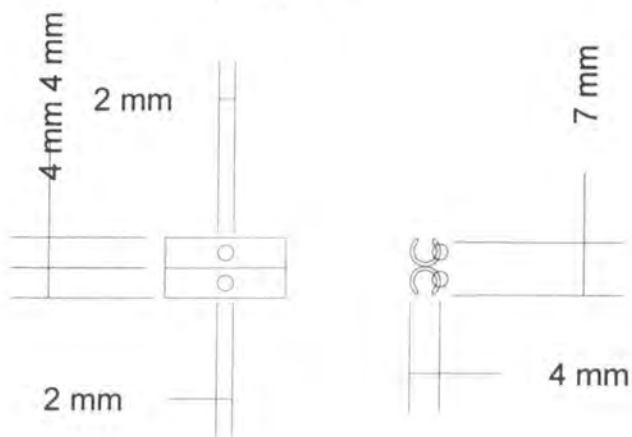
Página 1 de 2

**Subgerencia de Desarrollo - Centro de Diseño para la Artesanía y las Pymes**

Plantilla de tejido  
varia segun talla



Pieza de plata  
cantidad 1



Pieza: anillo de chaquiras

Línea: chaquiras del Putumayo

ESC. (Cm): PL.

Nombre: anillo de chaquiras.

Referencia:

Oficio: tejido en chaquiras y joyeria

Materia Prima: chaquiras, hilos y plata

Técnica: tejido en chaquiras y joyeria

Proceso de Producción:


Observaciones:


Responsable:

Fecha:

Referente(s)

Muestra  Línea  Empaque



Ministerio de Comercio, Industria y Turismo  
artesanías de Colombia s.a.

**FORMATO**  
**Ficha de**  
**Dibujo y Planos**  
**Técnicos**

CODIGO: FORASD 07

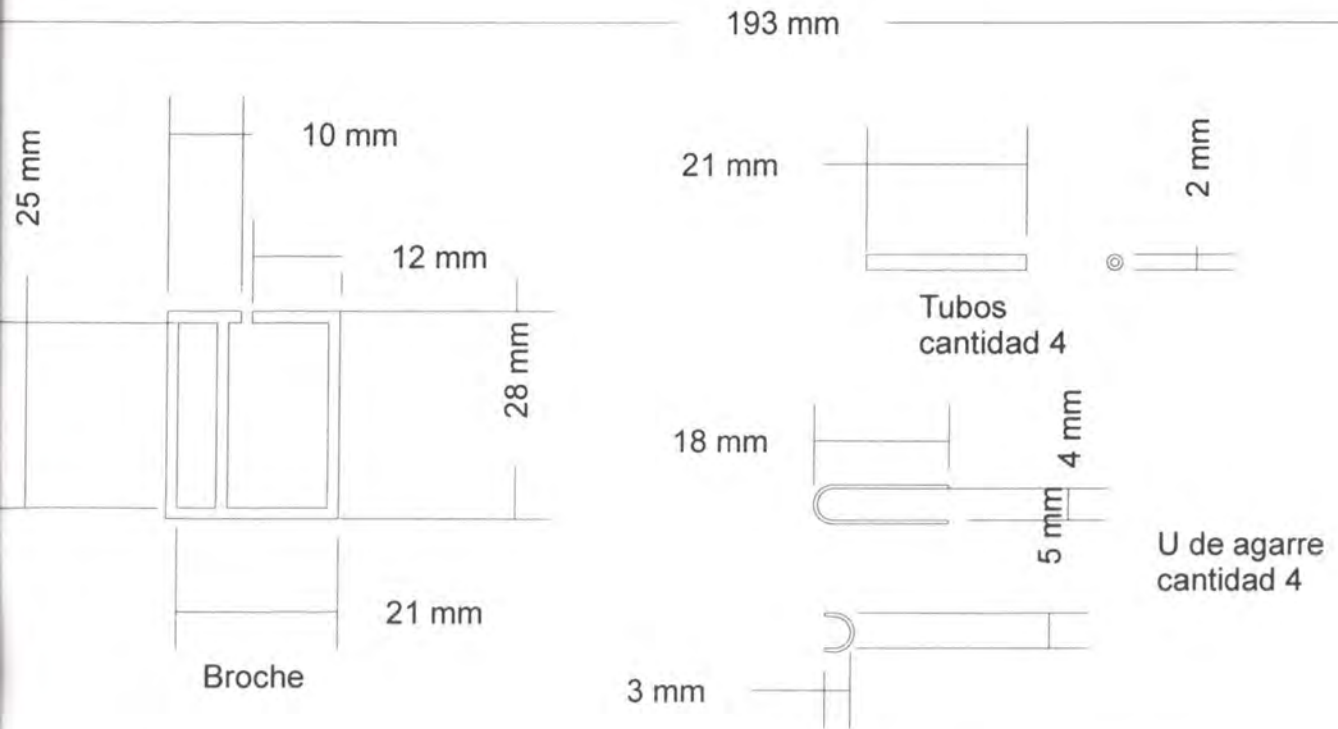
FECHA: 2004 06 04

VERSION 1

Página 1 de 2

**Subgerencia de Desarrollo - Centro de Diseño para la Artesanía y las Pymes**

Plantilla de tejido



Pieza: pulsera hombre de chaquiras	Línea: chaquiras del Putumayo	ESC. (Cm):	PL.
Nombre: pulsera hombre de chaquiras.	Referencia:		
Oficio: tejido en chaquiras y joyería	Materia Prima: chaquiras, hilos y plata		
Técnica: tejido en chaquiras y joyería			

Proceso de Producción:


Observaciones:


Responsable: \_\_\_\_\_ Fecha: \_\_\_\_\_

Referente(s)  Muestra  Línea  Empaque



**FORMATO**  
**Ficha de Dibujo y Planos Técnicos**

CODIGO: FORASD 07

FECHA: 2004 06 04

VERSION 1

Página 1 de 2

**Subgerencia de Desarrollo - Centro de Diseño para la Artesanía y las Pymes**

Plantilla de tejido

162 mm

56 mm

Pieza: pulsera ancha de chaquiras	Linea: chaquiras del Putumayo	ESC. (Cm):	PL.
Nombre: pulsera ancha de chaquiras.	Referencia:		
Oficio: tejido en chaquiras y joyeria	Materia Prima: chaquiras, hilos y plata		
Técnica: tejido en chaquiras y joyeria			

Proceso de Producción:


Observaciones:


Responsable: \_\_\_\_\_ Fecha: \_\_\_\_\_

Referente(s)

Muestra  Linea  Empaque



**FORMATO**  
**Ficha de Dibujo y Planos Técnicos**

CODIGO: FORASD 07

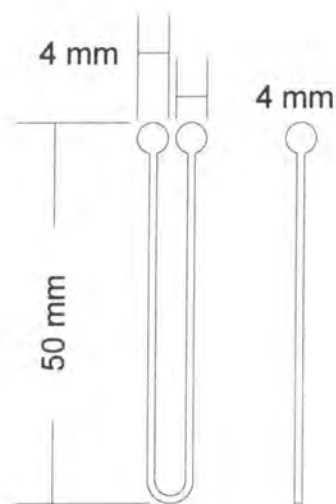
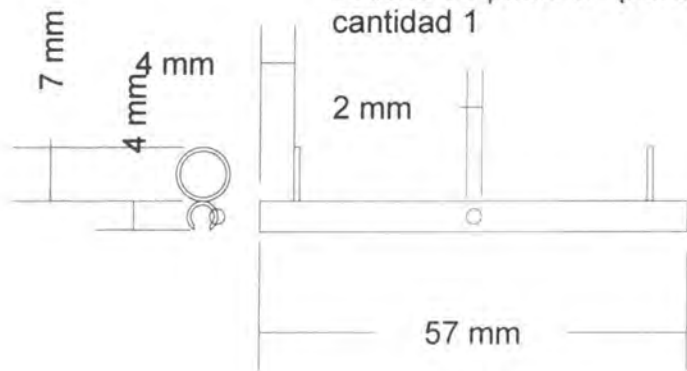
FECHA: 2004 06 04

VERSION 1

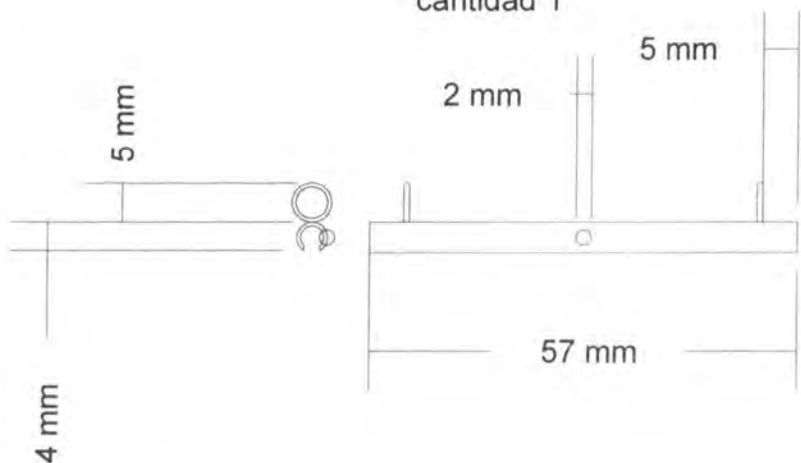
Página 1 de 2

**Subgerencia de Desarrollo - Centro de Diseño para la Artesanía y las Pymes**

Broche de pulsera - pieza 1  
cantidad 1



Broche de pulsera - pieza 2  
cantidad 1



Broche de pulsera - pieza 3  
cantidad 1

Pieza: pulsera ancha de chaquiras	Línea: chaquiras del Putumayo	ESC. (Cm):	PL.
Nombre: pulsera ancha de chaquiras.	Referencia:		
Oficio: tejido en chaquiras y joyería	Materia Prima: chaquiras, hilos y plata		
Técnica: tejido en chaquiras y joyería			

Proceso de Producción:


Observaciones:


Responsable: \_\_\_\_\_ Fecha: \_\_\_\_\_

Referente(s)

Muestra  Línea  Empaque