

PRODUCTOS **CALDAS**



Laboratorio de
DISEÑO E **INNOVACIÓN**

CALDAS

**FORTALECIMIENTO ECONÓMICO Y COMERCIAL DE LAS
VOCACIONES PRODUCTIVAS ARTESANALES EN EL
DEPARTAMENTO DE CALDAS 2014**

**Laboratorio de Innovación y Diseño
Caldas**

FOTOGRAFÍAS DE PRODUCTOS

MARULANDA



Tula con Cuero y Lana
Referencia: JAMR 001
Municipio: Marulanda
Artesano: Jesús Arango
Valor: \$ 210.000 c/u
Capacidad de producción: 150 mensuales.

Tula con Cuero y Lana
Referencia: JAMR 002
Municipio: Marulanda
Artesano: Jesús Arango
Valor: \$ 180.000 c/u
Capacidad de producción: 150 mensuales.

FOTOGRAFÍAS DE PRODUCTOS

SALAMINA



Ref: Bufanda 1*55 Blanca
Ref: Bufanda 1*65 Gris
Municipio: Salamina
Artesano: Sociedad San Vicente de Paul
Valor: \$ 45,000 c/u
Capacidad de Producción: 90 mensuales



Ref: VPSA 003 Poncho
Municipio: Salamina
Artesano: Sociedad San Vicente de Paul
Valor: \$ 120,000
Capacidad de Producción: 50 mensuales

FOTOGRAFÍAS DE PRODUCTOS

SALAMINA



Ref: VPSA Tapete 1Mx50

Municipio: Salamina

Artesano: Sociedad San Vicente de Paul

Valor: \$ 240,000

Capacidad de Producción: 3 mensuales

FOTOGRAFÍAS DE PRODUCTOS

PENSILVANIA



Ref: MJMZ 009 LAZO
Municipio: Manizales
Artesano: Martha Estela Jaramillo
Valor: \$ 35,000
Capacidad de Producción: 200 mensual

Lazos para saltar torneados en madera de pino



Ref: MJMZ 004 LAZO MARIPOSA
Municipio: Manizales
Artesano: Martha Estela Jaramillo
Valor: \$ 35,000
Capacidad de Producción: 200 mensual

FOTOGRAFÍAS DE PRODUCTOS

Manizales



Ref: JRMZ 002 Brazaletes Delgado

Municipio: Manizales

Artesano: Juliana Restrepo

Valor: \$ 150,000

Capacidad de Producción: 20 mensuales

FOTOGRAFÍAS DE PRODUCTOS

Manizales



Ref: CSMZ 008 Pulseras en plata y palma de macana
Municipio: Manizales
Artesano: Carlos Salazar
Valor: \$ 90,000
Capacidad de Producción: 25 mensuales

FOTOGRAFÍAS DE PRODUCTOS

Manizales



Ref: AMZ 018 Collar 3 Módulos y aretes
Municipio: Manizales
Artesano: Andrea Montoya
Valor: \$ 150,000
Capacidad de Producción: 20 mensuales

FOTOGRAFÍAS DE PRODUCTOS

Manizales



Ref: JRMZ 001 Brazalete

Municipio: Manizales

Artesano: Juliana Restrepo

Valor: \$ 240,000

Capacidad de Producción: 20 mensuales

FOTOGRAFÍAS DE PRODUCTOS

Riosucio



Ref: EA 01 Canasto Redondo Grande

Municipio: Riosucio

Artesano: Edier Andica

Valor: \$ 42.000

Capacidad de Producción: 60 mensuales

FOTOGRAFÍAS DE PRODUCTOS

Riosucio



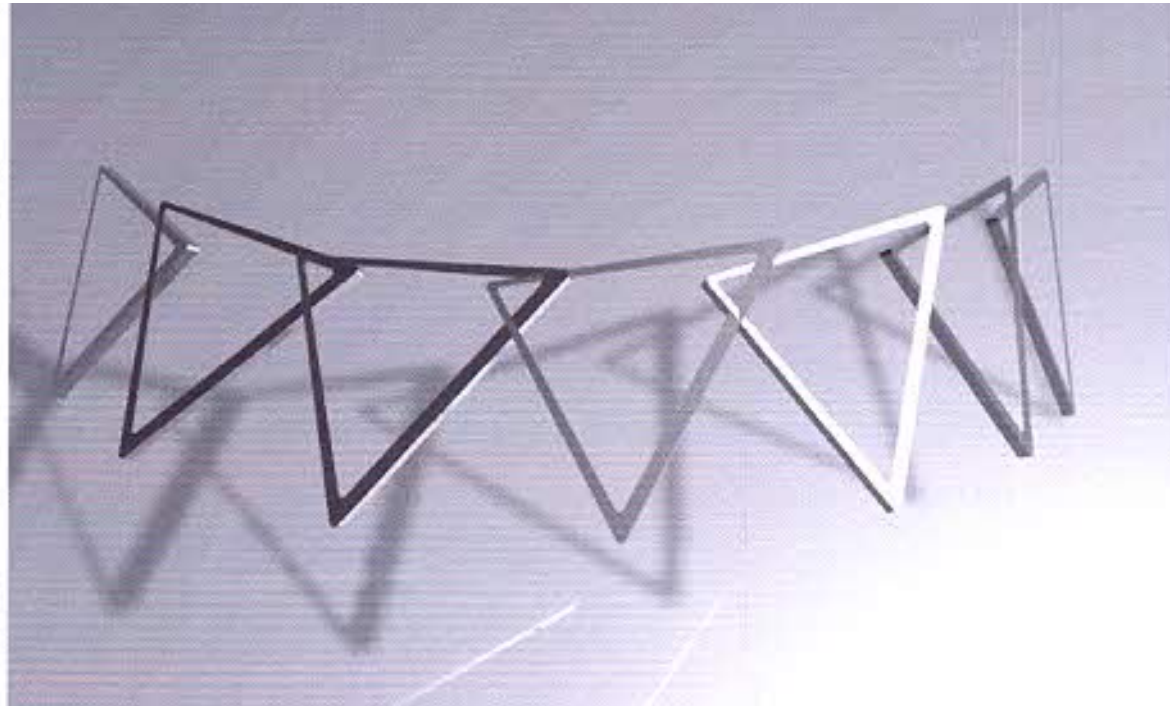
Ref: MG 05 Revistero

Municipio: Riosucio

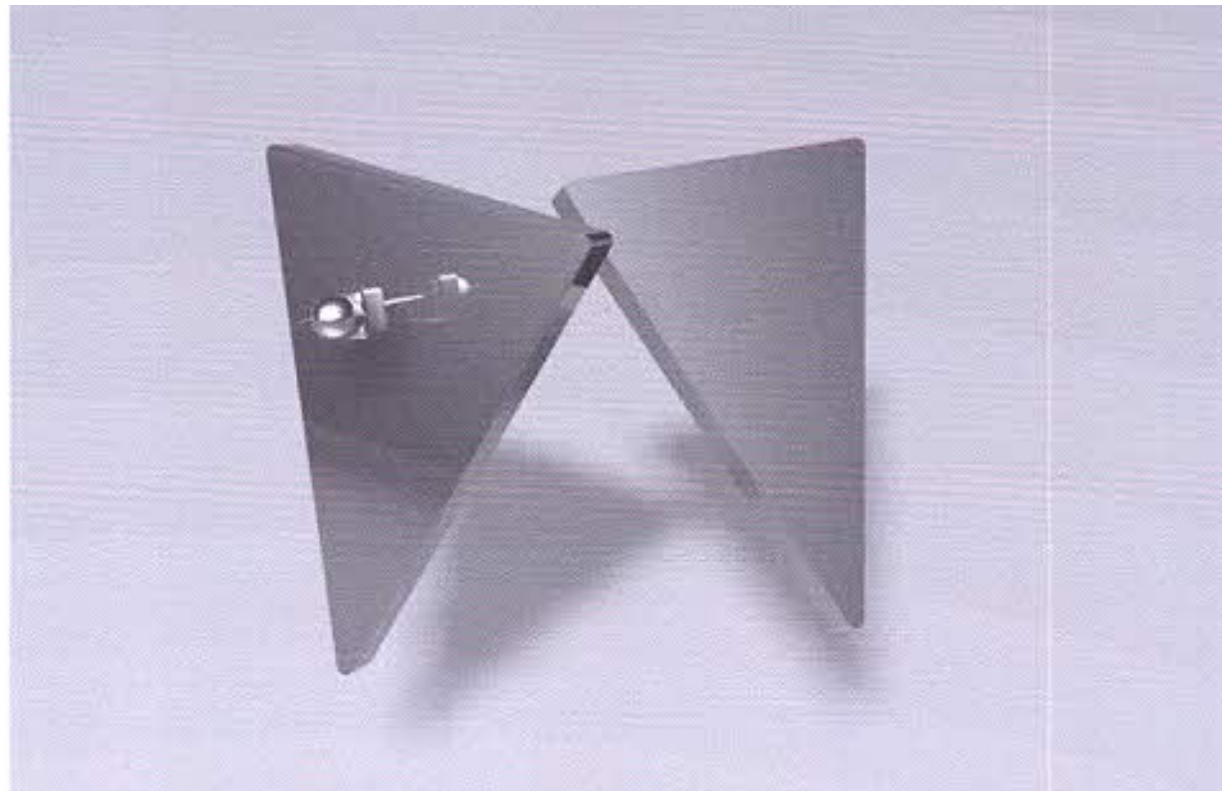
Artesano: Martha Gañan

Valor: \$ 30.000

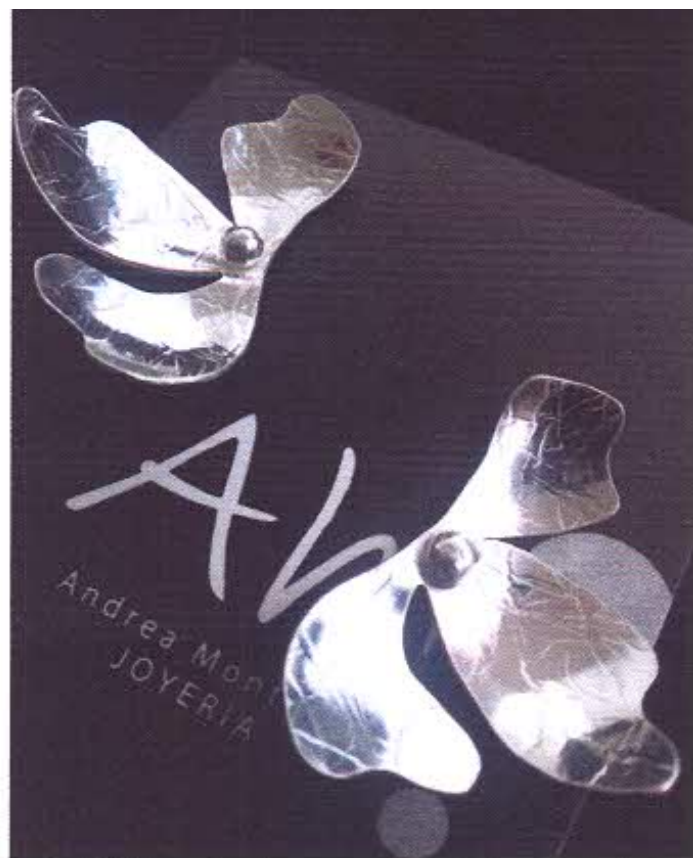
Capacidad de Producción: 60 mensuales



Producto:	Collar triángulos	Dimensiones aprox:	3 x 3 dije	Disponibilidad inmediata de producto	
Material (es):	Aluminio	Precio:	70.000	Disposición para prestarlo para comité Técnico	
Técnica / Oficio:	Joyería	Producción mensual:	10	Procedencia:	Manizales
Observaciones:					



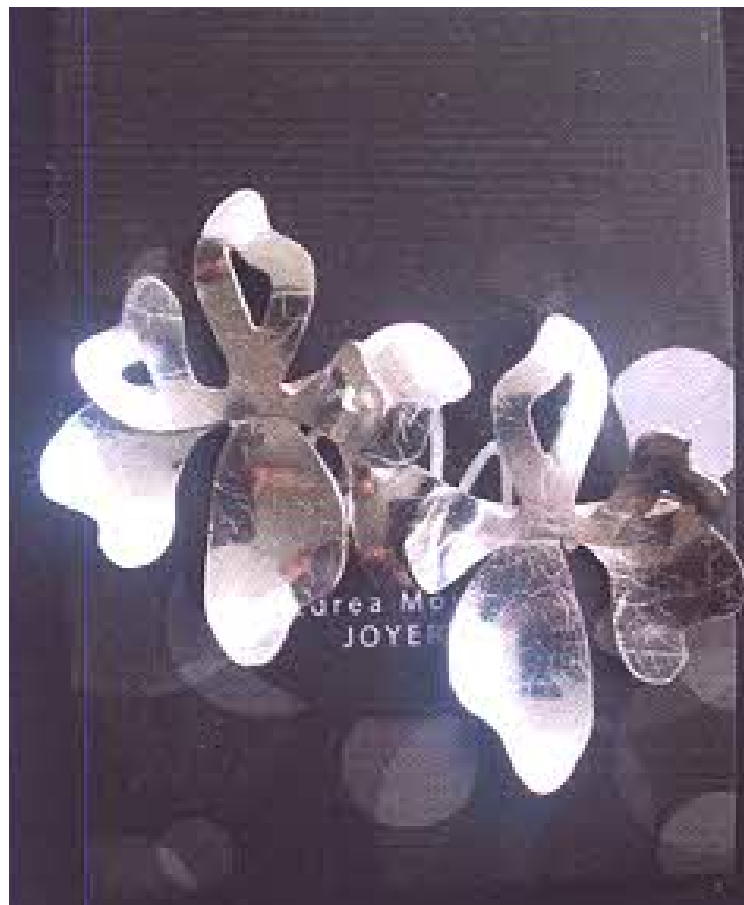
Producto:	Aretes triangulo	Dimensiones aprox:	3 x 2,5	Disponibilidad inmediata de producto	
Material (es):	Aluminio	Precio:	35.000	Disposición para prestarlo para comité Técnico	
Técnica / Oficio:	Joyería	Producción mensual:	20	Procedencia:	Manizales
Observaciones:					



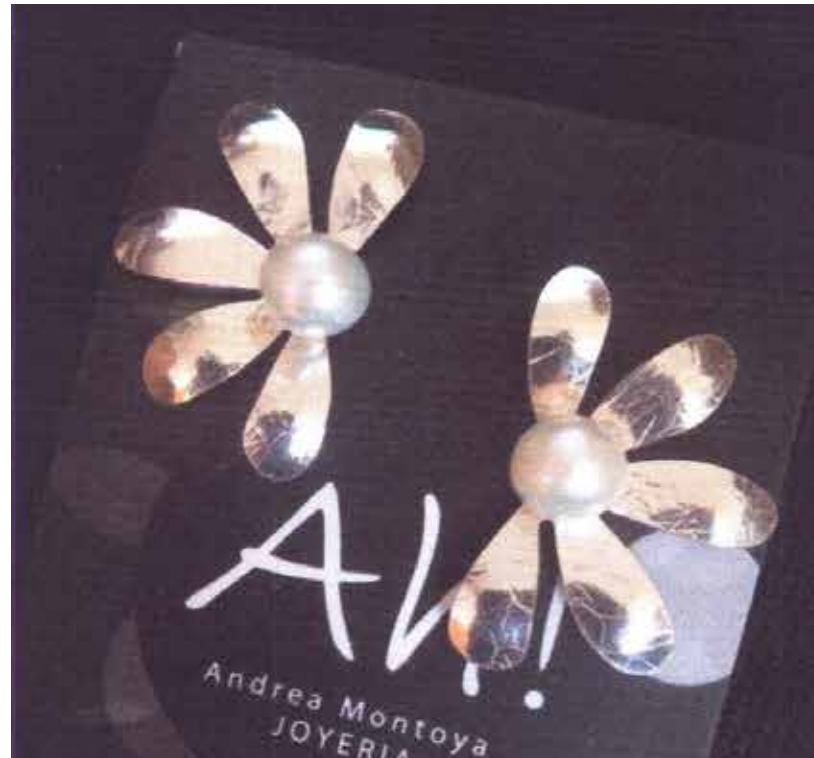
Producto:	Aretes Variados	Dimensiones aprox:		Disponibilidad inmediata de producto	
Material (es):	Plata	Precio:	50.000	Disposición para prestarlo para comité Técnico	
Técnica / Oficio:	Joyería	Producción mensual:	20	Procedencia:	Manizales
Observaciones:					



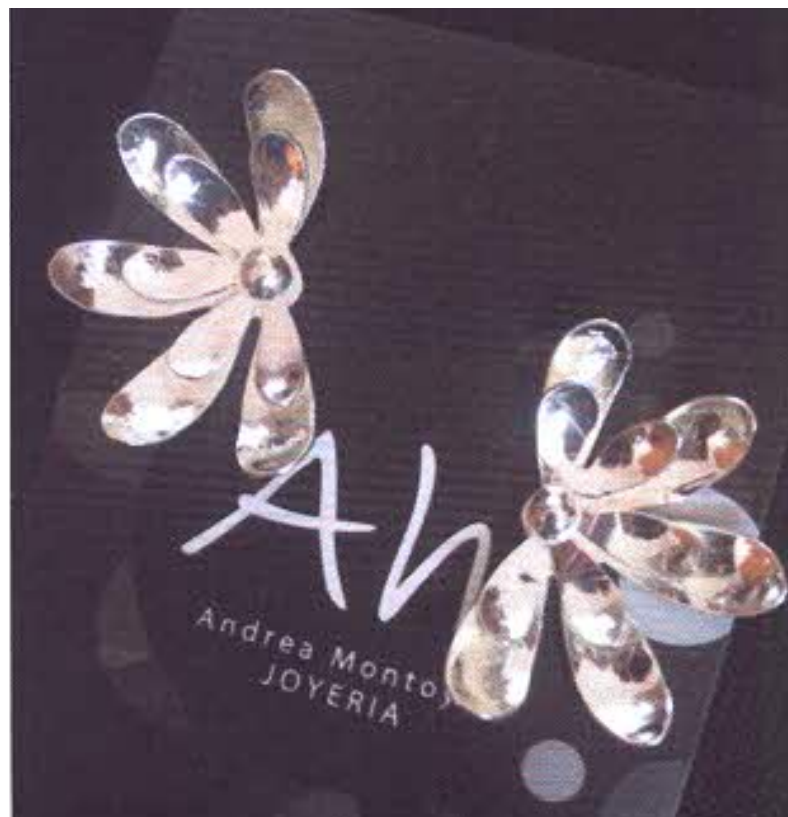
Producto:	Collar	Dimensiones aprox:	5 x 4 cm dije	Disponibilidad inmediata de producto	
Material (es):	Plata	Precio:	180.000	Disposición para prestarlo para comité Técnico	
Técnica / Oficio:	Joyería	Producción mensual:	10	Procedencia:	Manizales
Observaciones:					



Producto:	Aretes Variados	Dimensiones aprox:		Disponibilidad inmediata de producto	
Material (es):	Plata	Precio:	50.000	Disposición para prestarlo para comité Técnico	
Técnica / Oficio:	Joyería	Producción mensual:	20	Procedencia:	Manizales
Observaciones:					



Producto:	Aretes Variados	Dimensiones aprox:		Disponibilidad inmediata de producto	
Material (es):	Plata	Precio:	50.000	Disposición para prestarlo para comité Técnico	
Técnica / Oficio:	Joyería	Producción mensual:	20	Procedencia:	Manizales
Observaciones:					



Producto:	Aretes Variados	Dimensiones aprox:		Disponibilidad inmediata de producto	
Material (es):	Plata	Precio:	50.000	Disposición para prestarlo para comité Técnico	
Técnica / Oficio:	Joyería	Producción mensual:	20	Procedencia:	Manizales
Observaciones:					



Laboratorio de
DISEÑO E **INNOVACIÓN**
CALDAS



Producto:	Collar Plata y perlas	Dimensiones aprox:		Disponibilidad inmediata de producto	
Material (es):	plata	Precio:	200.000	Disposición para prestarlo para comité Técnico	
Técnica / Oficio:	Joyería	Producción mensual:	5	Procedencia:	Manizales
Observaciones:					



Producto:	Anillos variados	Dimensiones aprox:		Disponibilidad inmediata de producto	
Material (es):	Plata pirita	Precio:	85.000	Disposición para prestarlo para comité Técnico	
Técnica / Oficio:	joyería	Producción mensual:	15	Procedencia:	Marmato
Observaciones:					

Laboratorio de
 DISEÑO E **INNOVACIÓN**
 CALDAS

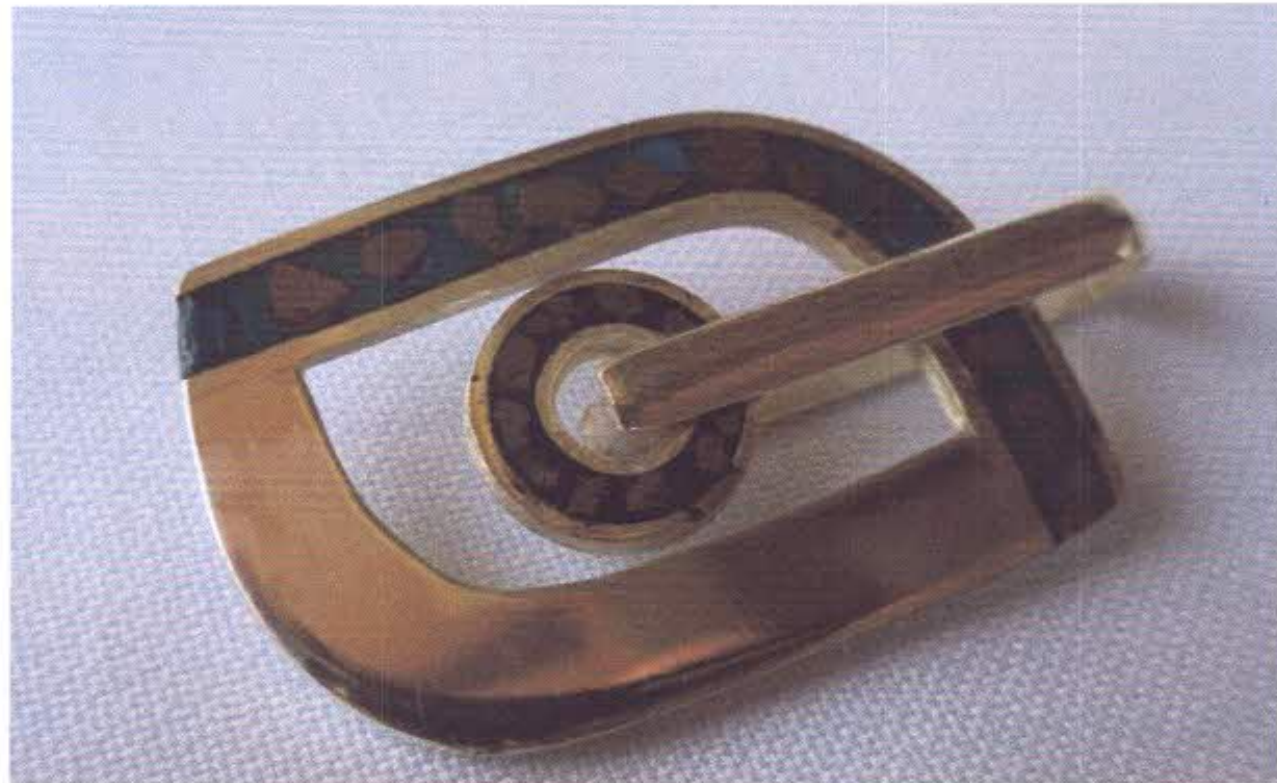


No.	Pieza	Material	Cant. o %
2	Anillo	pirita	30%
1	Anillo	Plata	70 %

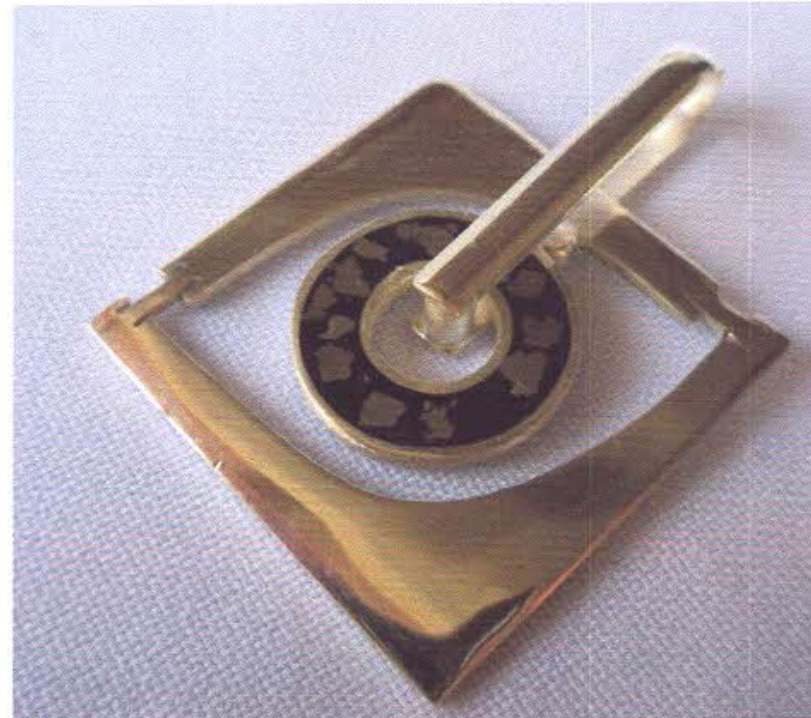
Producto:	Anillos variados	Dimensiones aprox:		Disponibilidad inmediata de producto	
Material (es):	Plata pirita	Precio:	85.000	Disposición para prestarlo para comité Técnico	
Técnica / Oficio:	joyería	Producción mensual:	15	Procedencia:	Marmato
Observaciones:					



Producto:	Anillos variados	Dimensiones aprox:		Disponibilidad inmediata de producto	
Material (es):	Plata pirita	Precio:	85.000	Disposición para prestarlo para comité Técnico	
Técnica / Oficio:	joyería	Producción mensual:	15	Procedencia:	Marmato
Observaciones:					



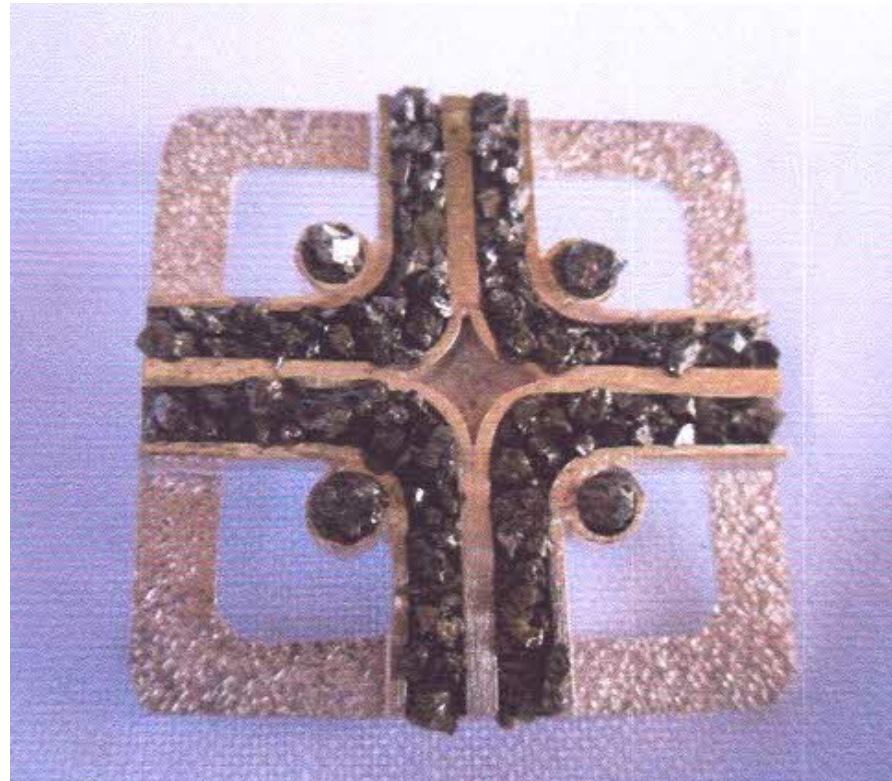
Producto:	Dije	Dimensiones aprox:		Disponibilidad inmediata de producto	
Material (es):	Plata pirita	Precio:	85.000	Disposición para prestarlo para comité Técnico	
Técnica / Oficio:	joyería	Producción mensual:	15	Procedencia:	Marmato
Observaciones:					



Producto:	Dije	Dimensiones aprox:		Disponibilidad inmediata de producto	
Material (es):	Plata pirita	Precio:	85.000	Disposición para prestarlo para comité Técnico	
Técnica / Oficio:	joyería	Producción mensual:	15	Procedencia:	Marmato
Observaciones:					



Producto:	Anillos variados	Dimensiones aprox:		Disponibilidad inmediata de producto	
Material (es):	Plata pirita	Precio:	85.000	Disposición para prestarlo para comité Técnico	
Técnica / Oficio:	joyería	Producción mensual:	15	Procedencia:	Marmato
Observaciones:					



Producto:	Accesorio	Dimensiones aprox:		Disponibilidad inmediata de producto	
Material (es):	Plata pirita	Precio:	85.000	Disposición para prestarlo para comité Técnico	
Técnica / Oficio:	joyería	Producción mensual:	15	Procedencia:	Marmato
Observaciones:					



Producto:	Accesorio	Dimensiones aprox:		Disponibilidad inmediata de producto	
Material (es):	Plata pirita	Precio:	85.000	Disposición para prestarlo para comité Técnico	
Técnica / Oficio:	joyería	Producción mensual:	15	Procedencia:	Marmato
Observaciones:					



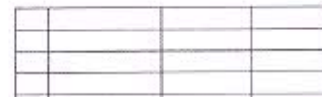
Producto:	Anillos variados	Dimensiones aprox:		Disponibilidad inmediata de producto	
Material (es):	Plata pirita	Precio:	85.000	Disposición para prestarlo para comité Técnico	
Técnica / Oficio:	joyería	Producción mensual:	15	Procedencia:	Marmato
Observaciones:					



Producto:	Anillos variados	Dimensiones aprox:		Disponibilidad inmediata de producto	
Material (es):	Plata pirita	Precio:	85.000	Disposición para prestarlo para comité Técnico	
Técnica / Oficio:	joyería	Producción mensual:	15	Procedencia:	Marmato
Observaciones:					



Producto:	Anillos variados	Dimensiones aprox:		Disponibilidad inmediata de producto	
Material (es):	Plata pirita	Precio:	85.000	Disposición para prestarlo para comité Técnico	
Técnica / Oficio:	joyería	Producción mensual:	15	Procedencia:	Marmato
Observaciones:					



Producto:	Anillos variados	Dimensiones aprox:		Disponibilidad inmediata de producto	
Material (es):	Plata pirita	Precio:	85.000	Disposición para prestarlo para comité Técnico	
Técnica / Oficio:	joyería	Producción mensual:	15	Procedencia:	Marmato
Observaciones:					



Producto:	Mancornas	Dimensiones aprox:		Disponibilidad inmediata de producto	
Material (es):	Plata pirita	Precio:	85.000	Disposición para prestarlo para comité Técnico	
Técnica / Oficio:	joyería	Producción mensual:	15	Procedencia:	Marmato
Observaciones:					



Producto:	Mancornas	Dimensiones aprox:		Disponibilidad inmediata de producto	
Material (es):	Plata pirita	Precio:	85.000	Disposición para prestarlo para comité Técnico	
Técnica / Oficio:	joyería	Producción mensual:	15	Procedencia:	Marmato
Observaciones:					



Producto:	Anillos variados	Dimensiones aprox:		Disponibilidad inmediata de producto	
Material (es):	Plata pirita	Precio:	85.000	Disposición para prestarlo para comité Técnico	
Técnica / Oficio:	joyería	Producción mensual:	15	Procedencia:	Marmato
Observaciones:					



No.	Pieza	Materia	Cant	Porc%
2	ARGOLLA TEXTURIZADA 2	COBRE	1	100%

Tabla de Componentes



No.	Pieza	Material	Cant	Porc%
1	ARGOLLA TEXTURIZADA 1	BRONCE	1	100%

Tabla de Componentes



No.	Pieza	Material	Cant	Porc%
3	ARGOLLA TEXTURIZADA 3	ALUMINIO	1	100%

Tabla de Componentes



No.	Pieza	Material	Cant	Porc%
5	ARGOLLA CALADA 2	BRONCE	1	100%



No.	Pieza	Material	Cant.	Porc%
5	ARGOLLA CALADA 3	ALUMINIO CON HILO DE ORO	1	100%

Tabla de Componentes



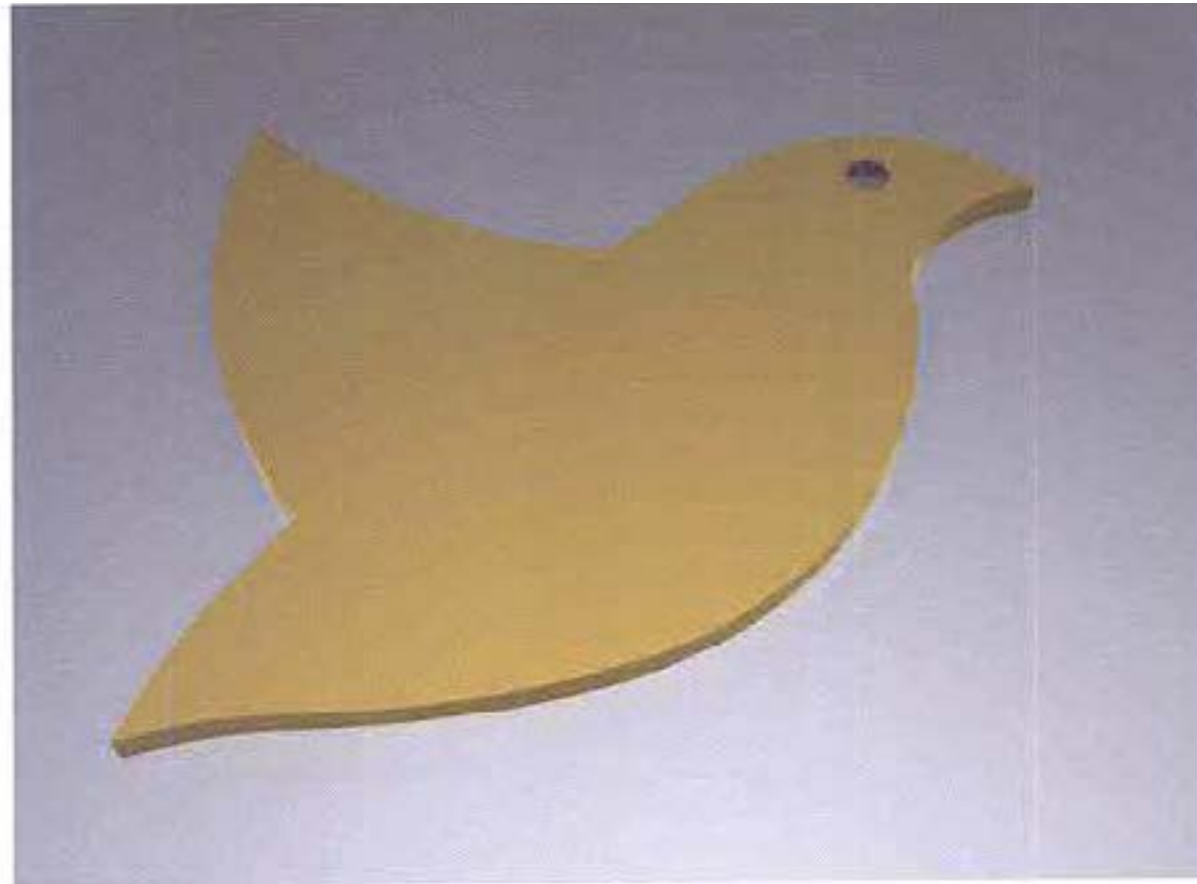
No.	Pieza	Material	Cant	Porc%
7	ANILLO MED 1	ALUMINO	1	100%

Tabla de Componentes



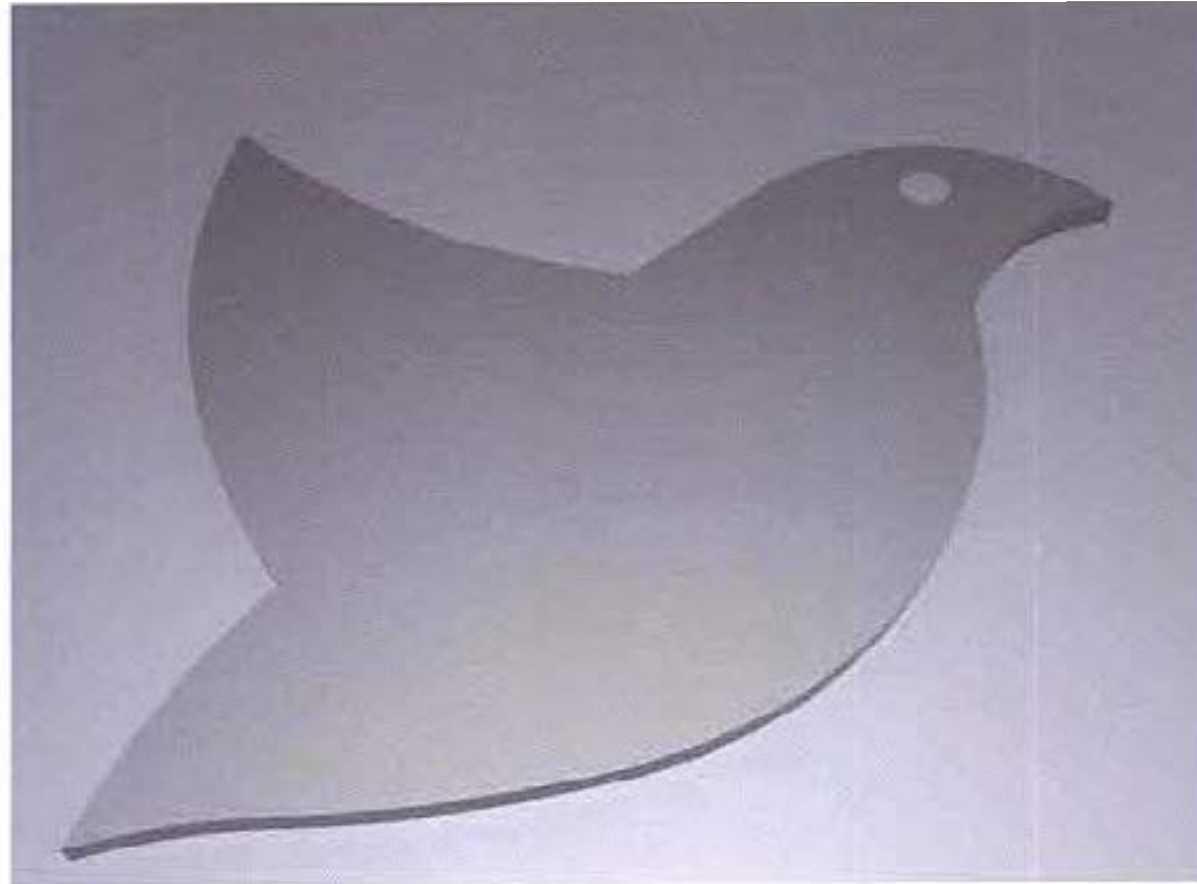
No.	Pieza	Materia	Cant	Porc%
16	COLLAR MINI 4	COBRE	1	100%

Tabla de Componentes



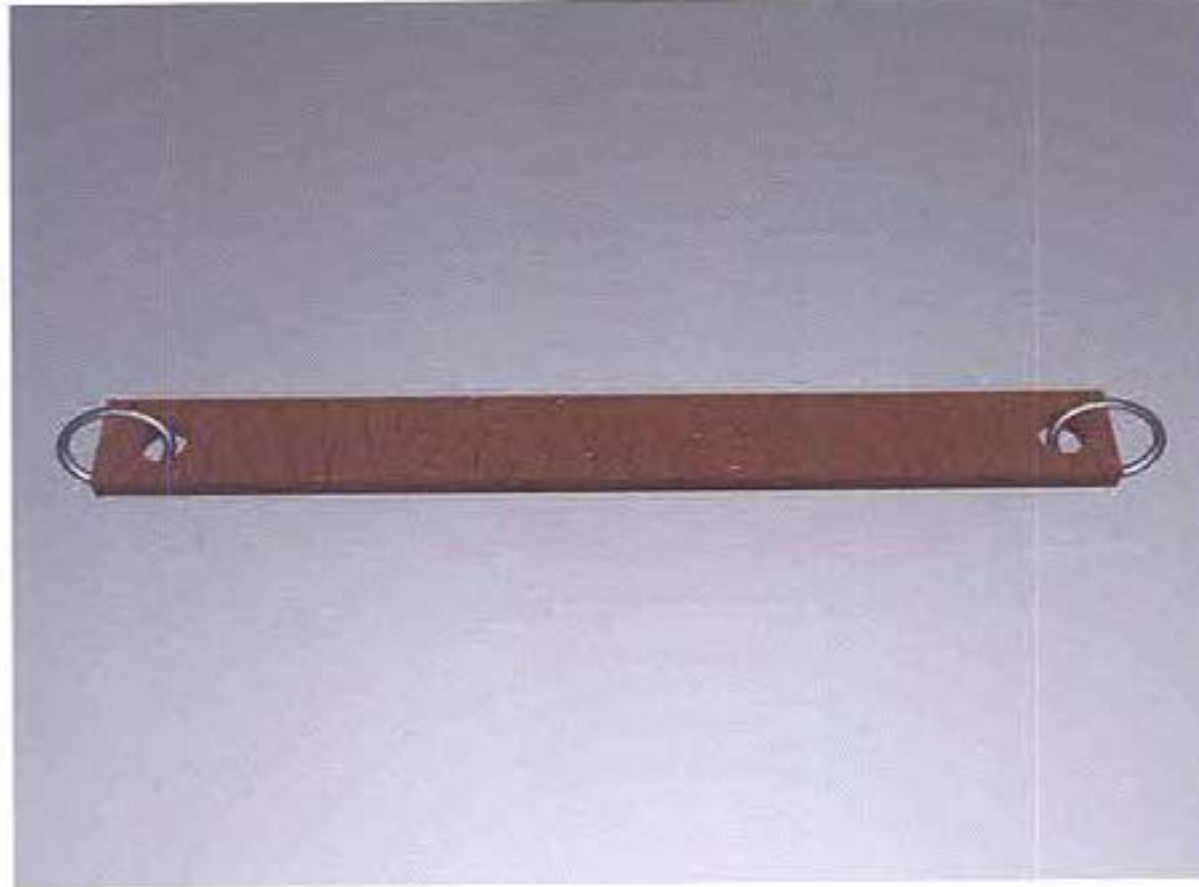
17	COLLAR MINI 5	BRONCE	1	100%
No.	Pieza	Material	Cant	Porc%

Tabla de Componentes



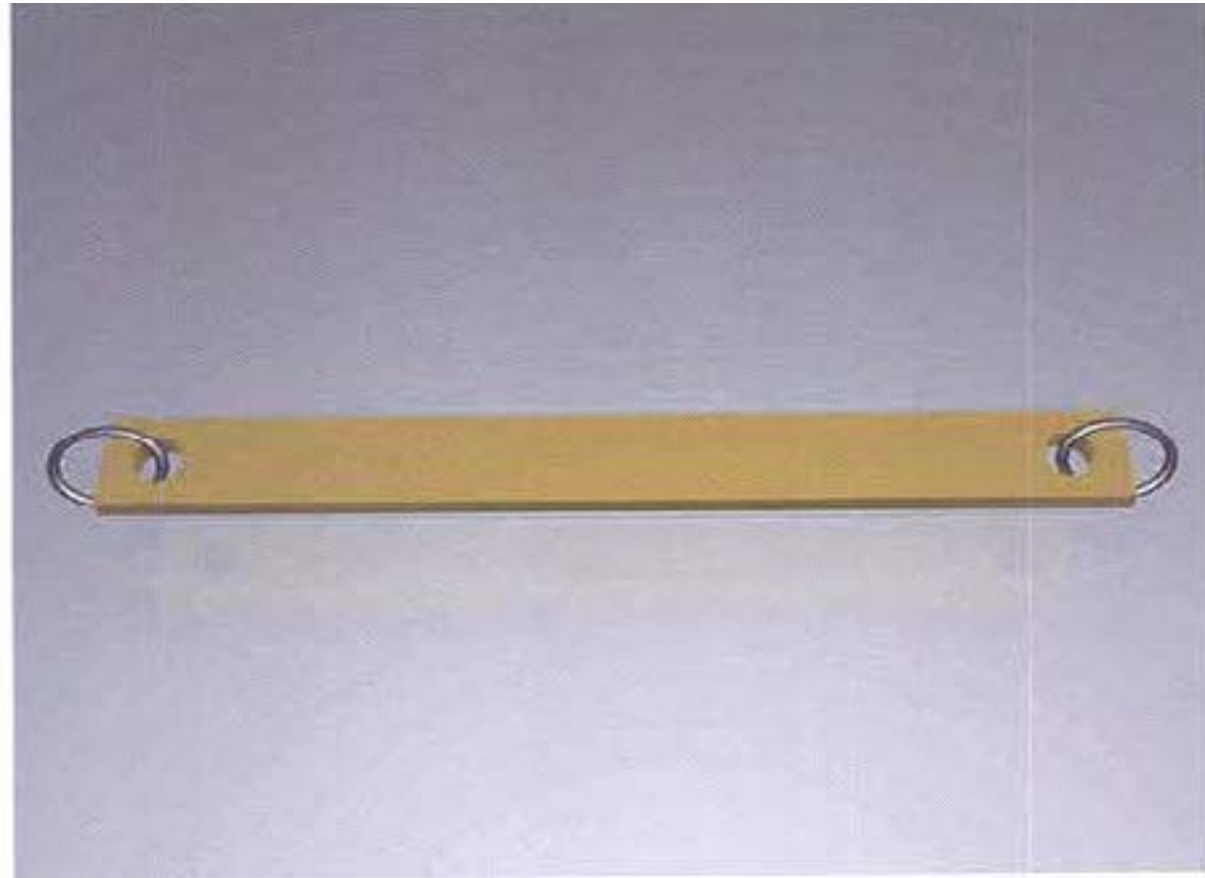
No.	Pieza	Material	Cant	Porc%
10	COLLAR MINI 6	ALUMBO	1	100%

Tabla de Componentes



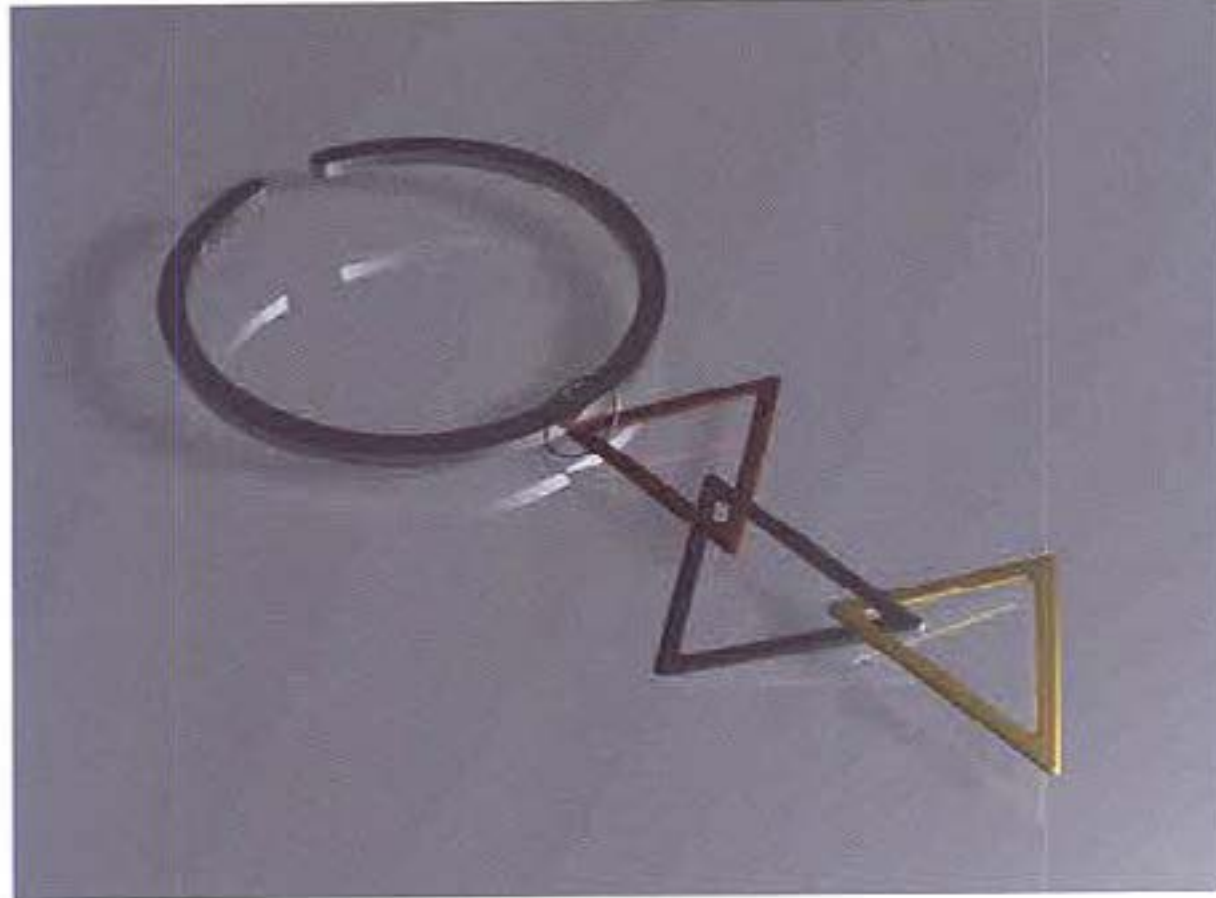
No.	Pieza	Material	Cant	Porc%
19	COLLAR MINI 7	COBRE	1	100%

Tabla de Componentes



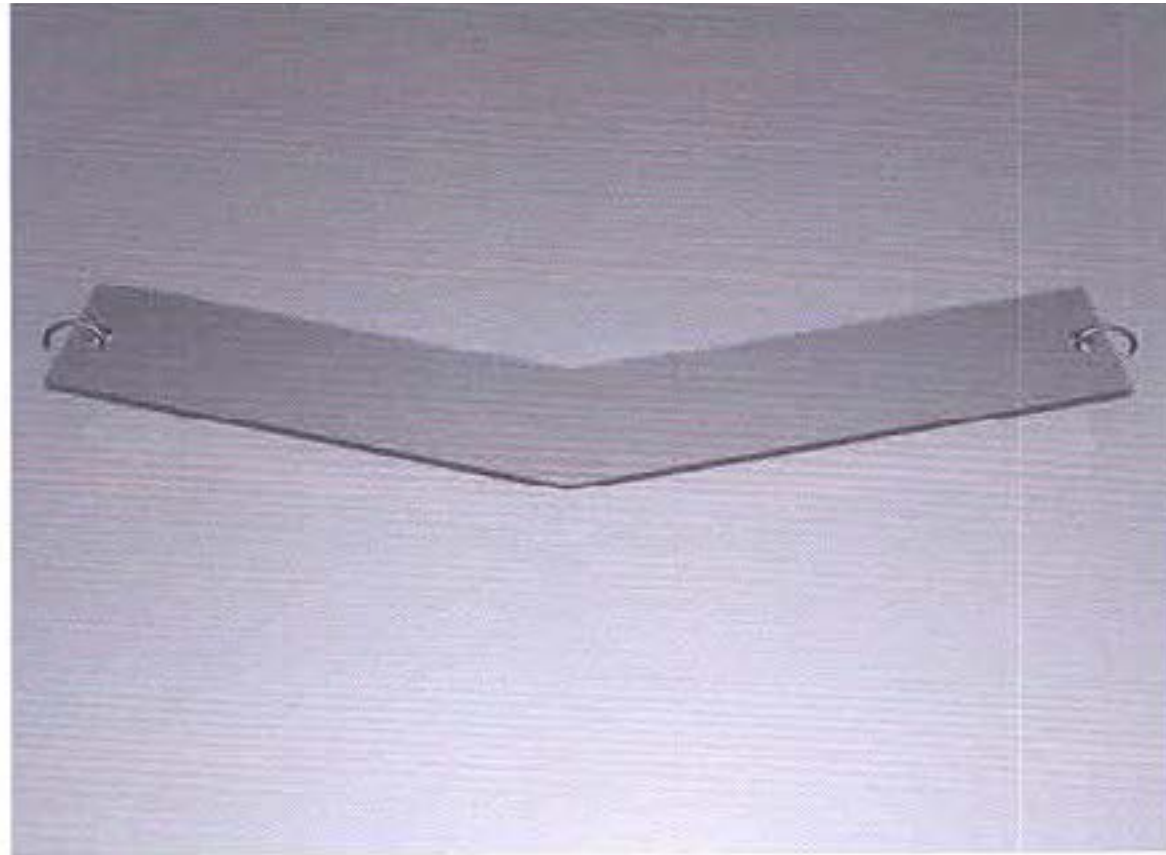
No.	Pieza	Material	Cant.	Porc%
20	COLLAR MINI 8	BRONCE	1	100%

Tabla de Componentes



22	COLLAR ARO 1	BRONCE, ALUMINIO, COBRE	1	100%
No.	Pieza	Material	Cant	Porc%

Tabla de Componentes



21	COLLAR MINI 9	ALUMINIO	1	100%
No.	Plaza	Materia	Cant	Porc%

Tabla de Componentes



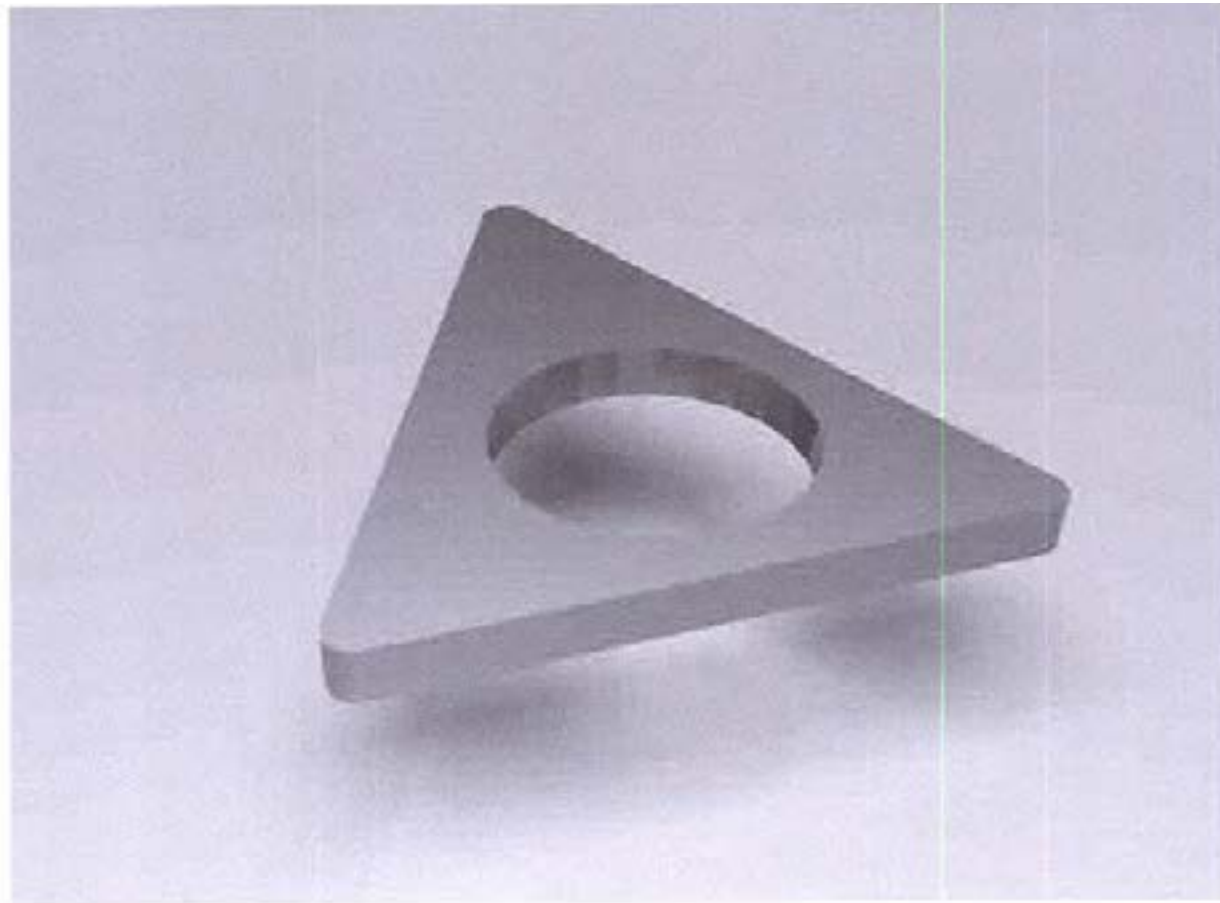
No.	Pieza	Material	Cant	Por%
8	ANILLO MIM 2	BRONCE	1	100%

Tabla de Componentes



No.	Pieza	Material	Cant	Porc%
9	ANILLO MED 3	COBRE	1	100%

Tabla de Componentes



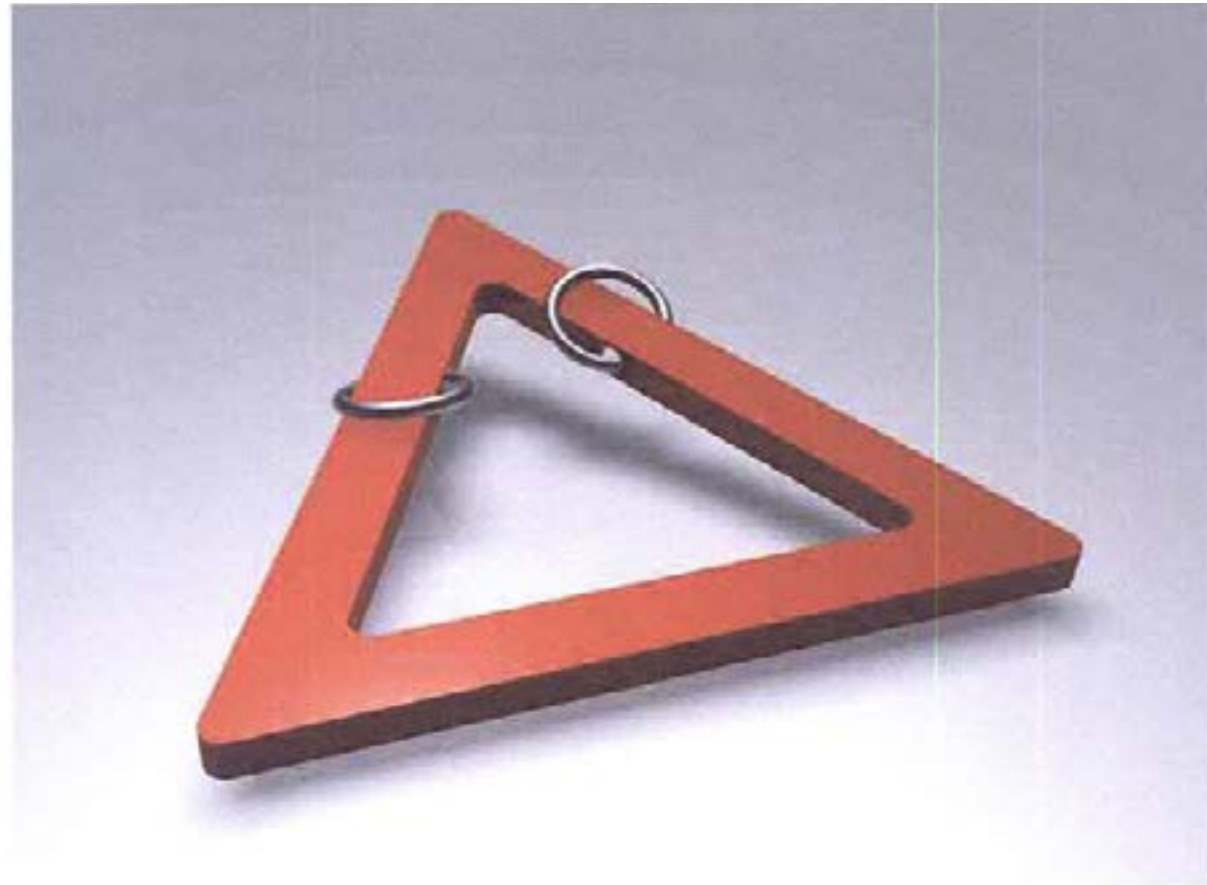
No.	Pieza	Material	Cant	Porc%
10	AHILLO TRIANGULO 1	ALUMINIO	1	100%

Tabla de Componentes



13	COLLAR MINI 1	ALUMINIO	1	100%
No.	Pieza	Material	Cant	Porc%

Tabla de Componentes



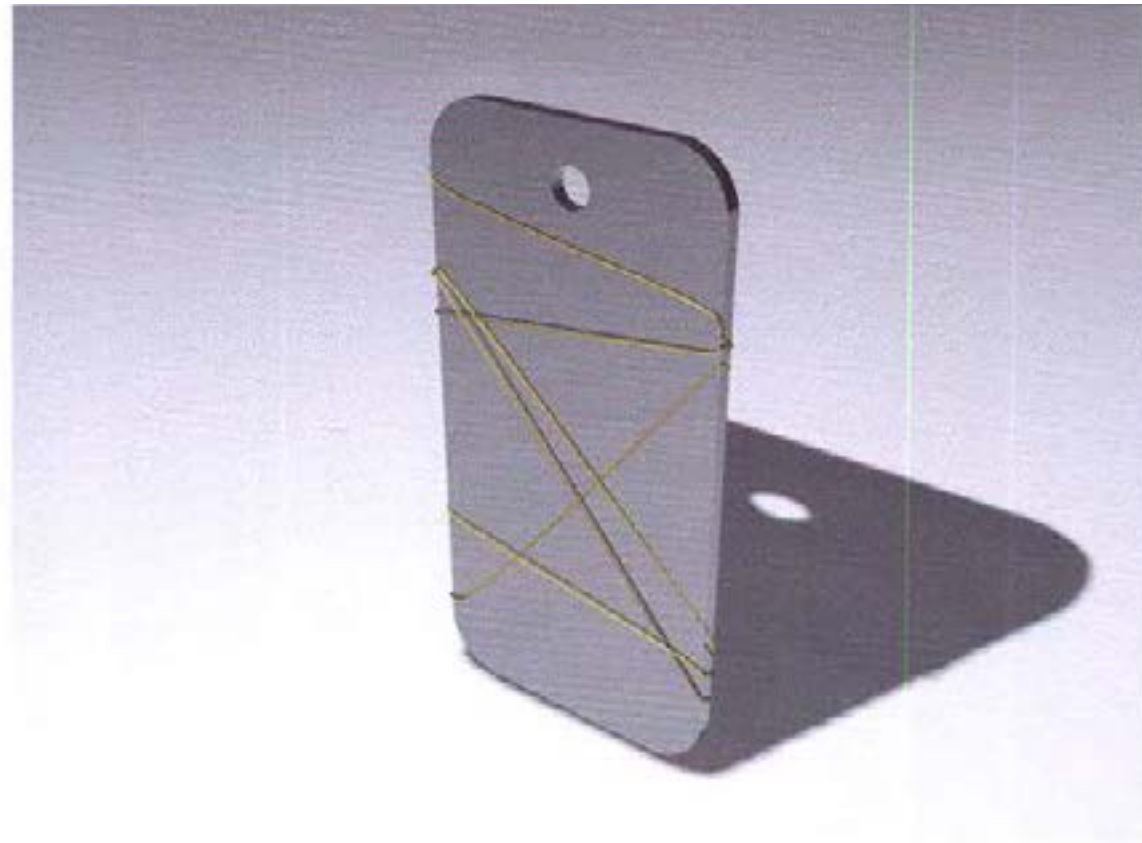
No.	Pieza	Material	Cant	Porc%
14	COLLAR MINI 2	COBRE	1	100%

Tabla de Componentes



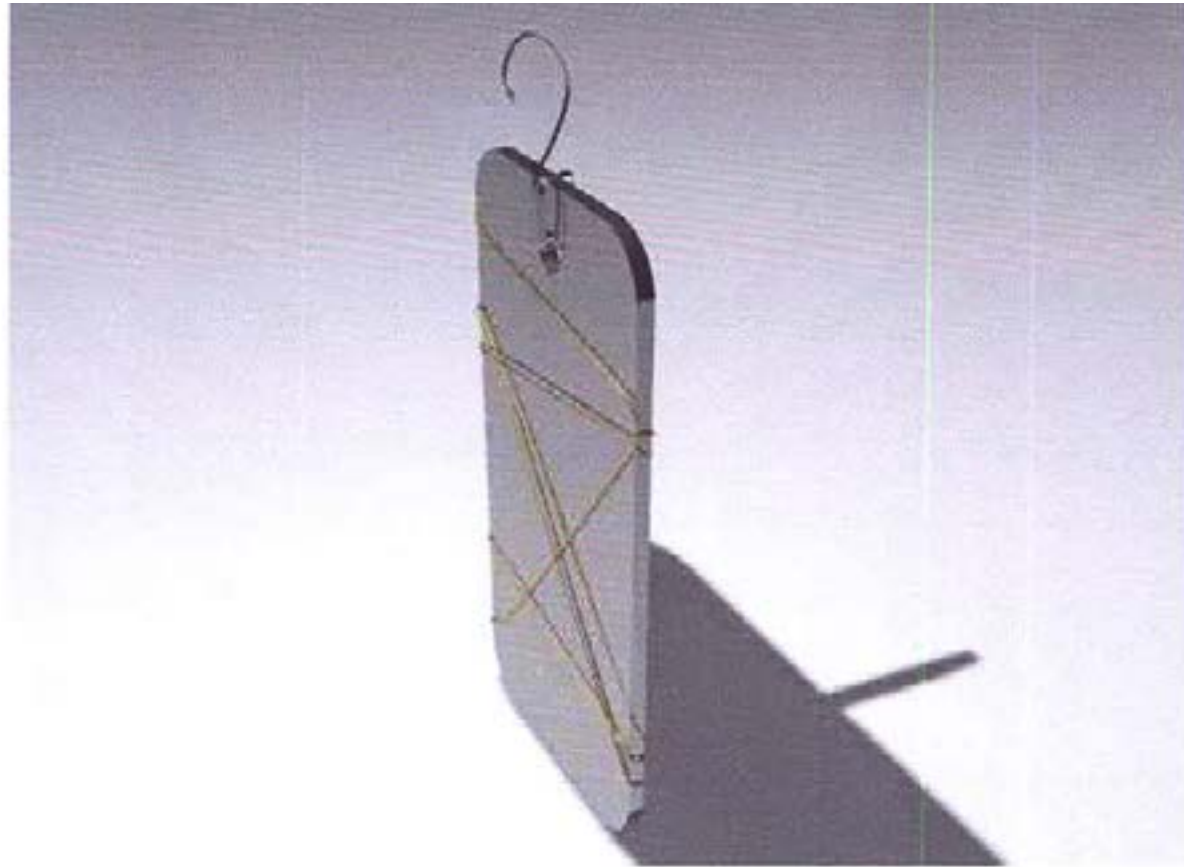
No.	Pieza	Material	Cant	Porc%
15	COLLAR MINI 3	BRONCE	1	100%

Tabla de Componentes



No.	Parte	Materia	Cant	Porc%
26	COLLAR HILO DE ORO	ALUMINIO CON HILO DE ORO	1	100%

Tabla de Componentes



No.	Pieza	Material	Cant.	Porc%
25	ARETE HILO DE ORO	ALUMINIO CON HILO DE ORO	1	100%

Tabla de Componentes



Producto:	Bolso	Dimensiones aprox:	50 x 24	Disponibilidad inmediata de producto	
Material (es):	Cuero	Precio:	120.000	Disposición para prestarlo para comité Técnico	
Técnica / Oficio:	Marroquinería	Producción mensual:	4	Procedencia:	Manizales
Observaciones:					



Producto:	Billetera	Dimensiones aprox:	20x8 cm	Disponibilidad inmediata de producto	
Material (es):	Cuero	Precio:	45.000	Disposición para prestarlo para comité Técnico	
Técnica / Oficio:	Marroquinería	Producción mensual:	5	Procedencia:	Manizales
Observaciones:					



Producto:	Estuche Celular	Dimensiones aprox:		Disponibilidad inmediata de producto	
Material (es):	Cuero	Precio:	35.000	Disposición para prestarlo para comité Técnico	
Técnica / Oficio:	Marroquinería	Producción mensual:	6	Procedencia:	Manizales
Observaciones:					



Producto:	Monederos Varios	Dimensiones aprox:		Disponibilidad inmediata de producto	
Material (es):	Cuero	Precio:	20.000	Disposición para prestarlo para comité Técnico	
Técnica / Oficio:	Marroquinería	Producción mensual:	15	Procedencia:	Manizales
Observaciones:					



Producto:	Monederos Varios	Dimensiones aprox:		Disponibilidad inmediata de producto	
Material (es):	Cuero	Precio:	20.000	Disposición para prestarlo para comité Técnico	
Técnica / Oficio:	Marroquinería	Producción mensual:	15	Procedencia:	Manizales
Observaciones:					

Laboratorio de
DISEÑO E INNOVACIÓN
CALDAS



No.	Pieza	Material	Cant. o %

Producto:	Monederos Varios	Dimensiones aprox:		Disponibilidad inmediata de producto	
Material (es):	Cuero	Precio:	20.000	Disposición para prestarlo para comité Técnico	
Técnica / Oficio:	Marroquinería	Producción mensual:	15	Procedencia:	Manizales
Observaciones:					



Producto:	Mesa Redonda	Dimensiones aprox:		Disponibilidad inmediata de producto	
Material (es):	Madera	Precio:	180.000	Disposición para prestarlo para comité Técnico	
Técnica / Oficio:	Decoración y hogar	Producción mensual:	2	Procedencia:	Manizales
Observaciones:					



Producto:	espejo	Dimensiones aprox:		Disponibilidad inmediata de producto	
Material (es):	Madera	Precio:	120.000	Disposición para prestarlo para comité Técnico	
Técnica / Oficio:	Hogar y decoración	Producción mensual:	3	Procedencia:	Manizales
Observaciones:					



Producto:	Mesa cuadrada	Dimensiones aprox:		Disponibilidad inmediata de producto	
Material (es):	Madera	Precio:	180.000	Disposición para prestarlo para comité Técnico	
Técnica / Oficio:	Decoración y hogar	Producción mensual:	2	Procedencia:	Manizales
Observaciones:					







Producto:	Diseño – no se produjeron	Dimensiones aprox:		Disponibilidad inmediata de producto	
Material (es):		Precio:		Disposición para prestarlo para comité Técnico	
Técnica / Oficio:		Producción mensual:			
Observaciones:					



Producto:	Diseño – no se produjeron	Dimensiones aprox:		Disponibilidad inmediata de producto	
Material (es):		Precio:		Disposición para prestarlo para comité Técnico	
Técnica / Oficio:		Producción mensual:			
Observaciones:					



Producto:	Diseño – no se produjeron	Dimensiones aprox:		Disponibilidad inmediata de producto
Material (es):		Precio:		Disposición para prestarlo para comité Técnico
Técnica / Oficio:		Producción mensual:		
Observaciones:				



Laboratorio de
DISEÑO E **INNOVACIÓN**
CALDAS



Producto:	Diseño – no se produjeron	Dimensiones aprox:		Disponibilidad inmediata de producto	
Material (es):		Precio:		Disposición para prestarlo para comité Técnico	
Técnica / Oficio:		Producción mensual:			
Observaciones:					



Producto:	Diseño – no se produjeron	Dimensiones aprox:		Disponibilidad inmediata de producto	
Material (es):		Precio:		Disposición para prestarlo para comité Técnico	
Técnica / Oficio:		Producción mensual:			
Observaciones:					



Laboratorio de
DISEÑO E **INNOVACIÓN**
CALDAS



Producto:	Diseño – no se produjeron	Dimensiones aprox:		Disponibilidad inmediata de producto	
Material (es):		Precio:		Disposición para prestarlo para comité Técnico	
Técnica / Oficio:		Producción mensual:			
Observaciones:					



Laboratorio de
DISEÑO E **INNOVACIÓN**
CALDAS



Producto:	Cuerdas de Saltar Redondas	Dimensiones aprox:	1.20 mts	Disponibilidad inmediata de producto	
Material (es):	Madera	Precio:	\$ 35.000	Disposición para prestarlo para comité Técnico	
Técnica / Oficio:	Juguetería	Producción mensual:	200	Procedencia:	Manizales
Observaciones:					



Producto:	Valero	Dimensiones aprox:	25 cms	Disponibilidad inmediata de producto	
Material (es):	Madera	Precio:	14.000	Disposición para prestarlo para comité Técnico	
Técnica / Oficio:	Jugeteria	Producción mensual:	20	Procedencia:	Manizales
Observaciones:					



Producto:	Valero	Dimensiones aprox:	25 cms	Disponibilidad inmediata de producto	
Material (es):	Madera	Precio:	14.000	Disposición para prestarlo para comité Técnico	
Técnica / Oficio:	Jugeteria	Producción mensual:	20	Procedencia:	Manizales
Observaciones:					

Laboratorio de
DISEÑO E **INNOVACIÓN**
CALDAS



Producto:	Valero	Dimensiones aprox:	25 cms	Disponibilidad inmediata de producto	
Material (es):	Madera	Precio:	14.000	Disposición para prestarlo para comité Técnico	
Técnica / Oficio:	Jugeteria	Producción mensual:	20	Procedencia:	Manizales
Observaciones:					



Producto:	Valero	Dimensiones aprox:	25 cms	Disponibilidad inmediata de producto	
Material (es):	Madera	Precio:	14.000	Disposición para prestarlo para comité Técnico	
Técnica / Oficio:	Jugeteria	Producción mensual:	20	Procedencia:	Manizales
Observaciones:					



Producto:	cuerdas de Saltar	Dimensiones aprox:	1.20 mts	Disponibilidad inmediata de producto	
Material (es):	Madera	Precio:	\$ 35.000	Disposición para prestarlo para comité Técnico	
Técnica / Oficio:	Juguetería	Producción mensual:	200	Procedencia:	Manizales
Observaciones:					



Producto:	cuerdas de Saltar	Dimensiones aprox:	1.20 mts	Disponibilidad inmediata de producto	
Material (es):	Madera	Precio:	\$ 35.000	Disposición para prestarlo para comité Técnico	
Técnica / Oficio:	Juguetería	Producción mensual:	200	Procedencia:	Manizales
Observaciones:					



Producto:	cuerdas de Saltar	Dimensiones aprox:	1.20 mts	Disponibilidad inmediata de producto	
Material (es):	Madera	Precio:	\$ 35.000	Disposición para prestarlo para comité Técnico	
Técnica / Oficio:	Juguetería	Producción mensual:	200	Procedencia:	Manizales
Observaciones:					



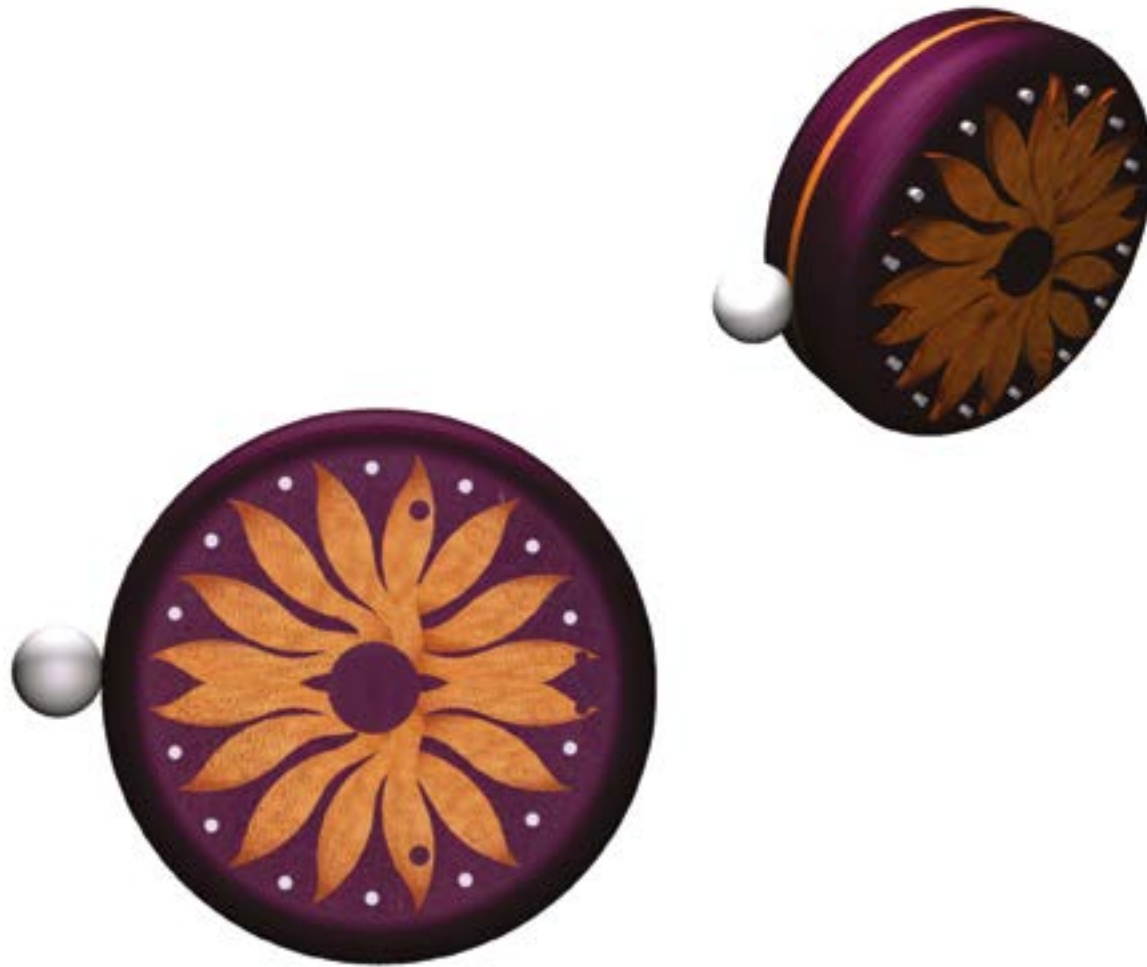
Producto:		Dimensiones aprox:		Disponibilidad inmediata de producto	
Material (es):		Precio:		Disposición para prestarlo para comité Técnico	
Técnica / Oficio:		Producción mensual:			
Observaciones:					



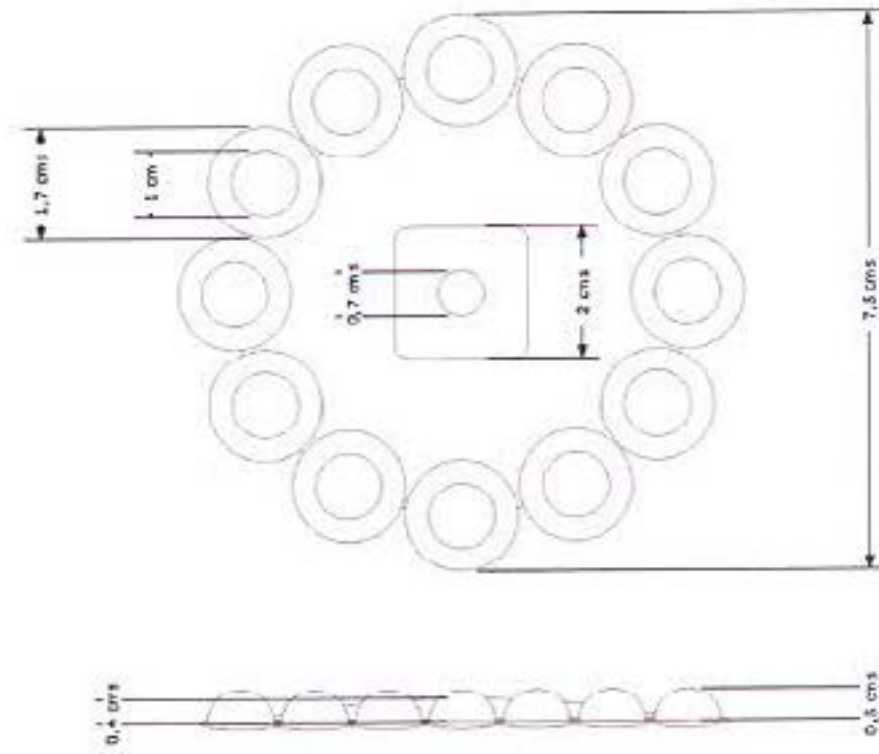
Laboratorio de
DISEÑO E **INNOVACIÓN**
CALDAS





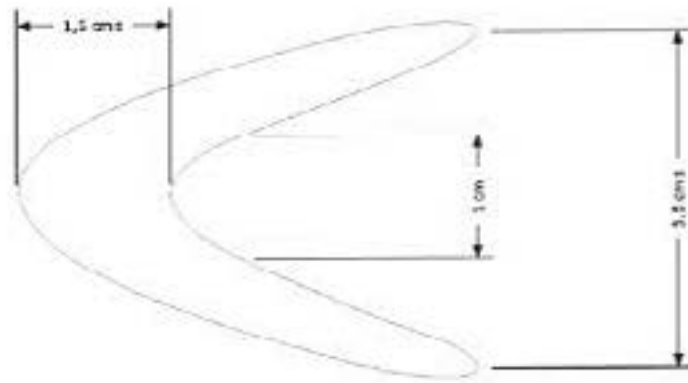






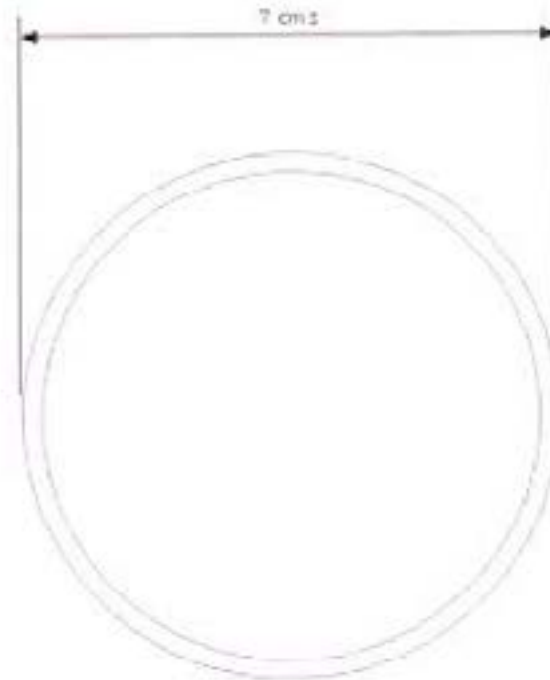
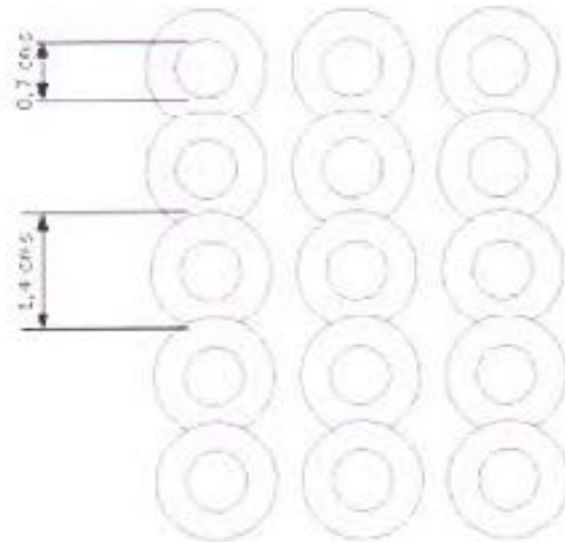
No.	Pieza	Material	Cant.	Porc%
	1	Plata	1	

Tabla de Componentes

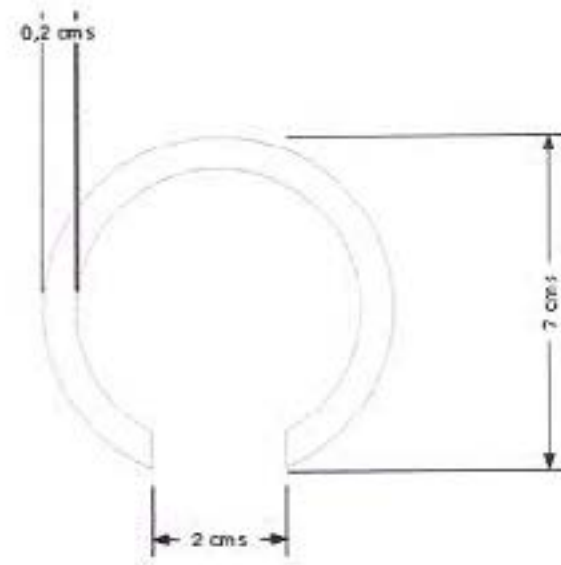
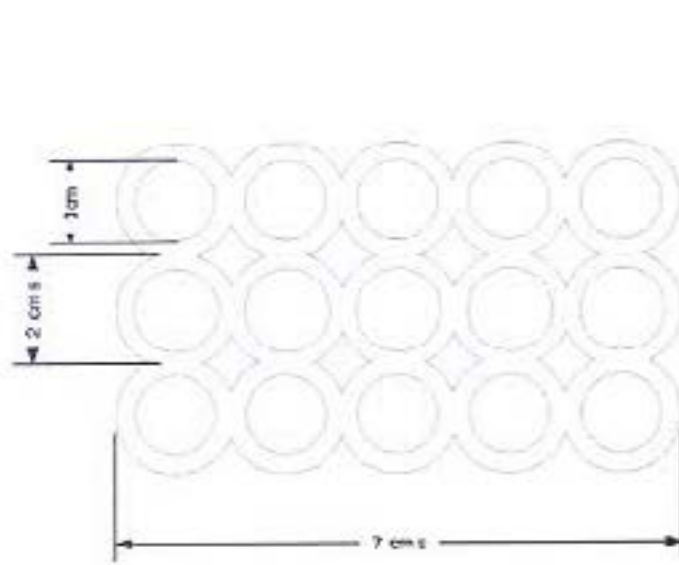


No.	Pieza	Material	Cant	Porc%
	1	Plata	1	

Tabla de Componentes

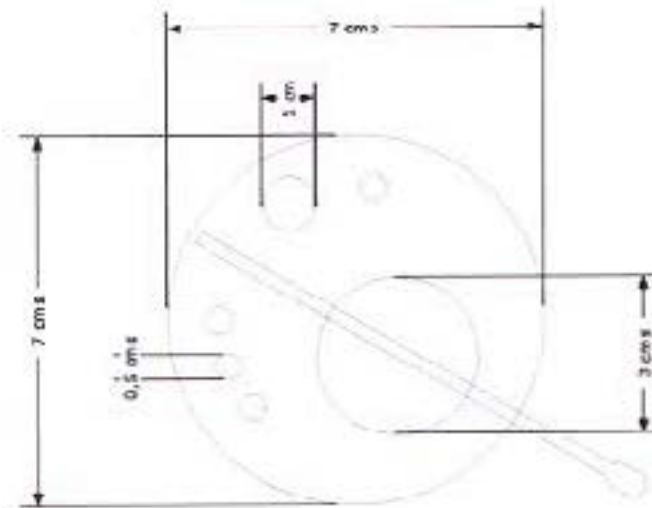


No.	Pieza	Material	Cant	Por%
	3	Plata	3	
Tabla de Componentes				



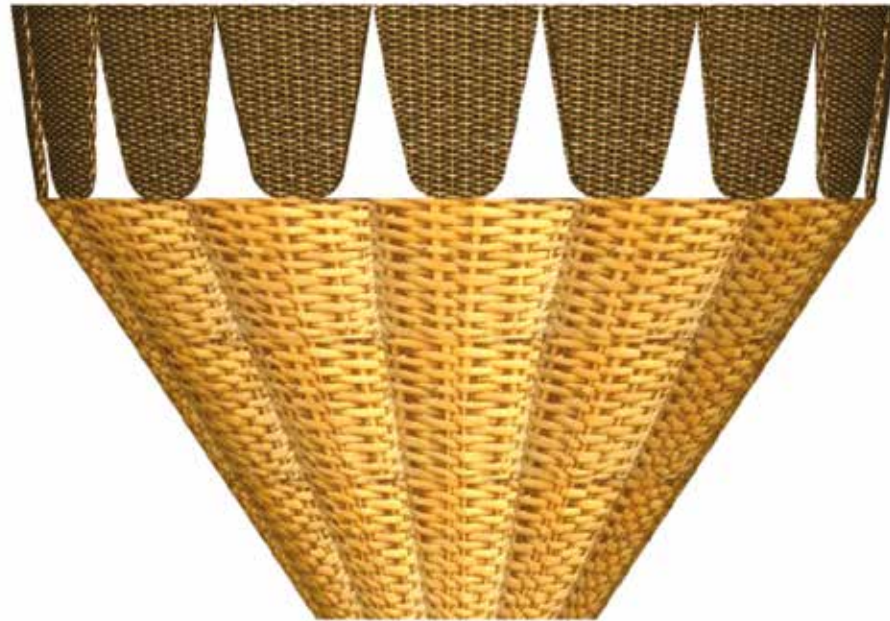
No.	Pieza	Materia	Cant.	Porc%
	1	Plata	1	

Tabla de Componentes



No.	Placa	Material	Cant.	Porc%
1		Plata	1	

Tabla de Componentes



Producto:		Dimensiones aprox:		Disponibilidad inmediata de producto	
Material (es):		Precio:		Disposición para prestarlo para comité Técnico	
Técnica / Oficio:		Producción mensual:			
Observaciones:					



Laboratorio de
DISEÑO E **INNOVACIÓN**
CALDAS

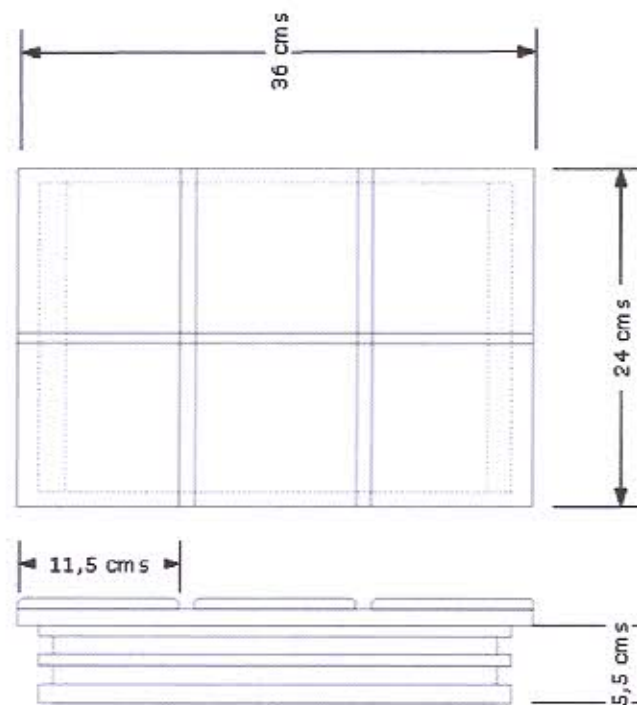




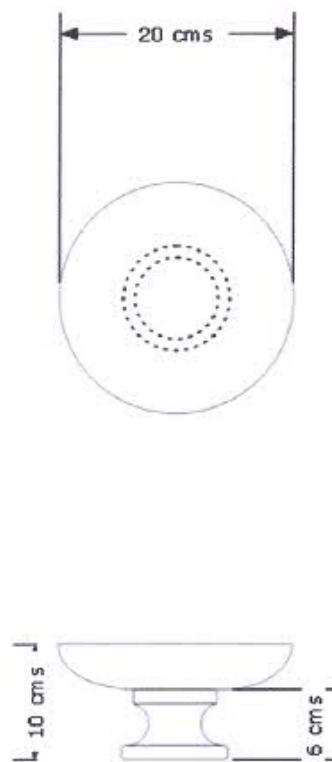
Producto:		Dimensiones aprox:		Disponibilidad inmediata de producto	
Material (es):		Precio:		Disposición para prestarlo para comité Técnico	
Técnica / Oficio:		Producción mensual:			
Observaciones:					



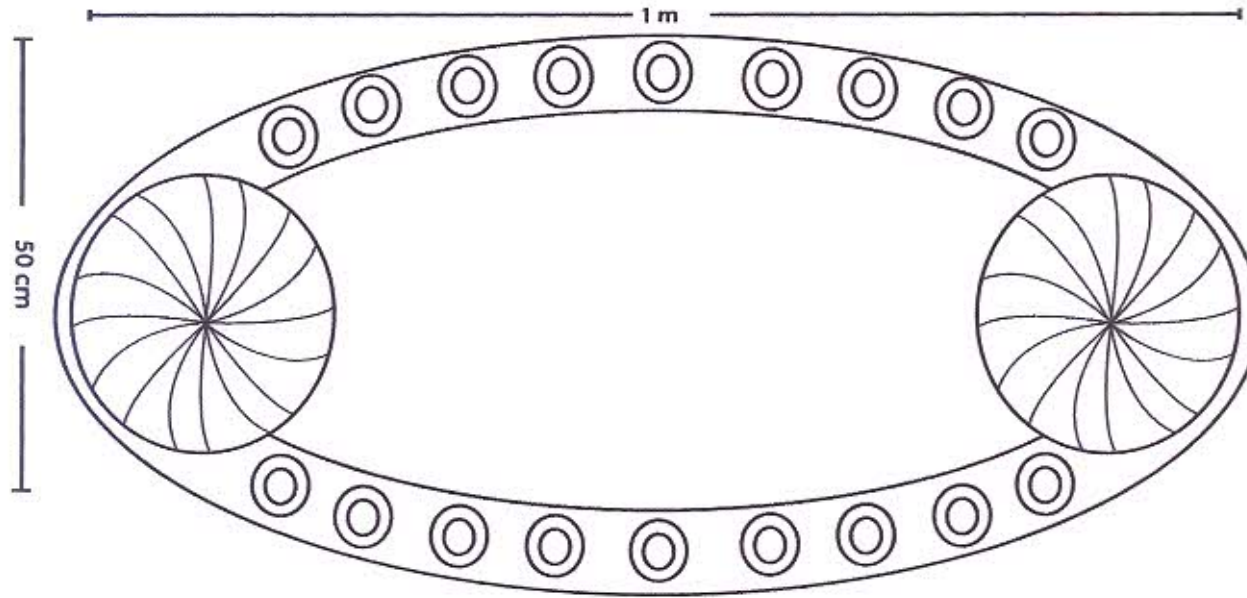
Producto:	Bolso Morado – no se produjo	Dimensiones aprox:		Disponibilidad inmediata de producto	
Material (es):	cuero	Precio:		Disposición para prestarlo para comité Técnico	
Técnica / Oficio:	Marroquinería	Producción mensual:			Manizales
Observaciones:					



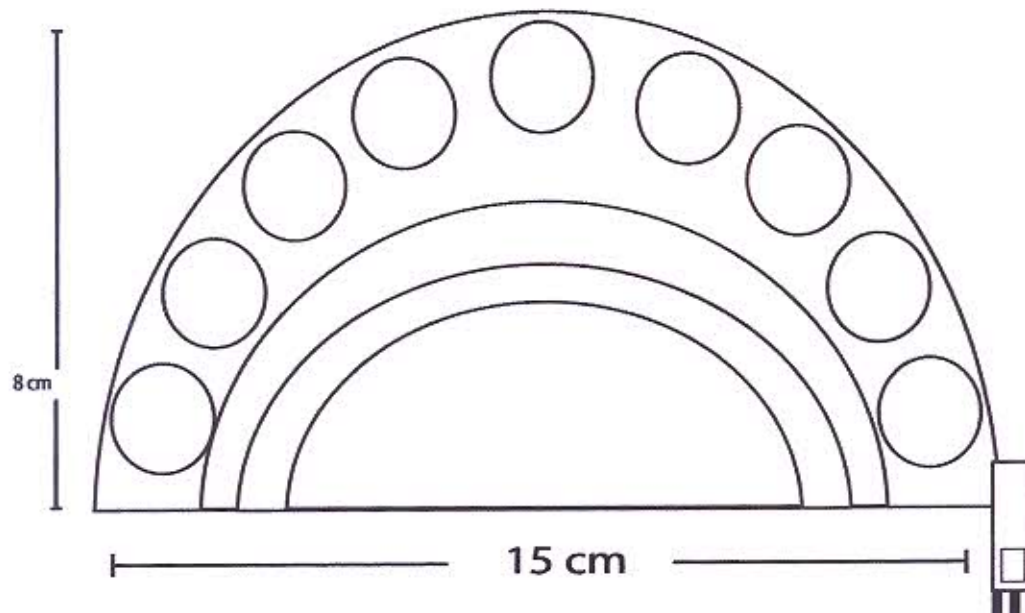
Producto:	cofre	Dimensiones aprox:	35 x 24 x 5,5	Disponibilidad inmediata de producto
Material (es):	Madera	Precio:		Disposición para prestarlo para comité Técnico
Técnica / Oficio:	Ebanistería	Producción mensual:	40	Procedencia:
Observaciones:				



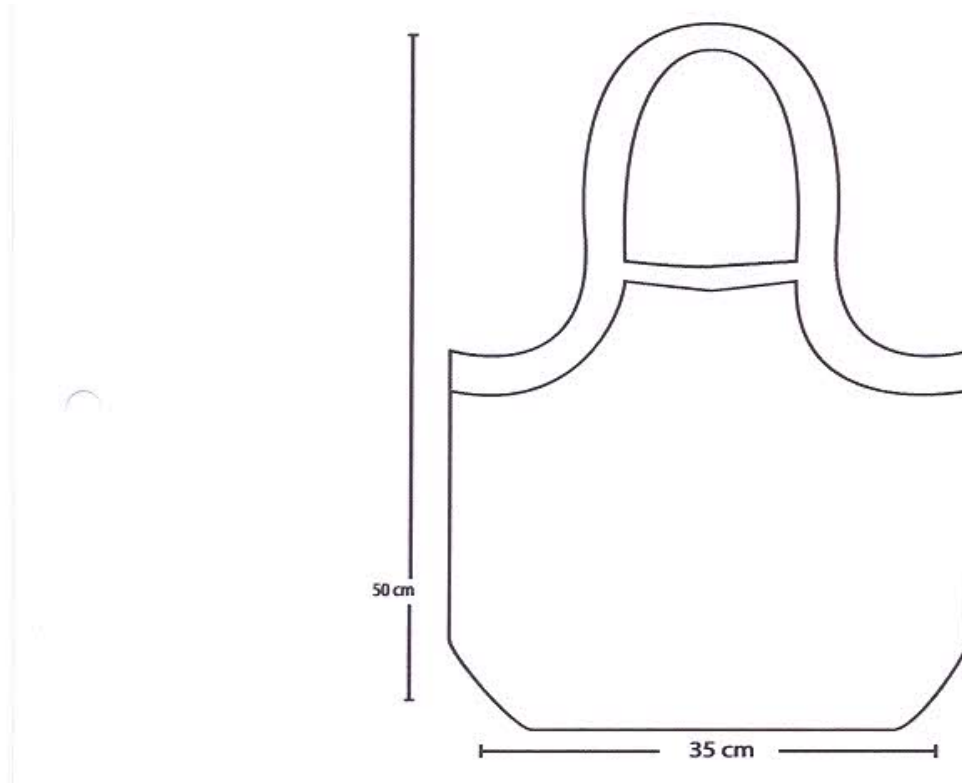
Producto:	frutero	Dimensiones aprox:	20 diámetro 10 altura	Disponibilidad inmediata de producto	
Material (es):	Madera	Precio:	28000	Disposición para prestarlo para comité Técnico	
Técnica / Oficio:	Torno	Producción mensual:	90	Procedencia:	Pensilvania
Observaciones:					



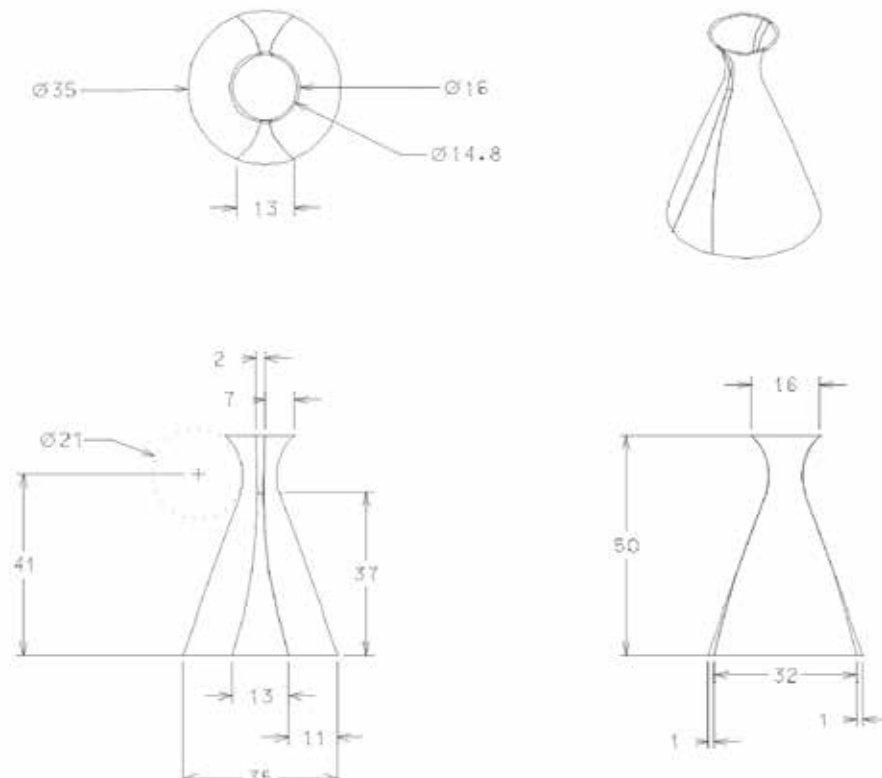
Producto:		Dimensiones aprox:		Disponibilidad inmediata de producto	
Material (es):		Precio:		Disposición para prestarlo para comité Técnico	
Técnica / Oficio:		Producción mensual:			
Observaciones:					



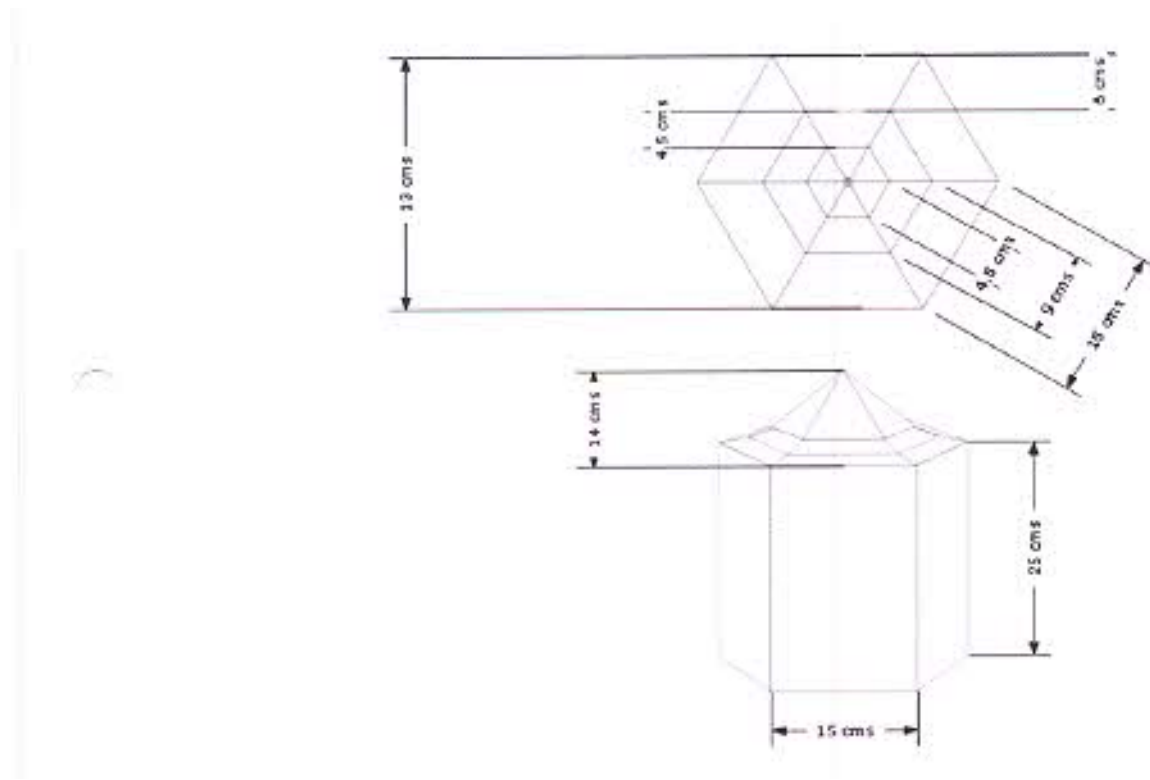
Producto:		Dimensiones aprox:		Disponibilidad inmediata de producto	
Material (es):		Precio:		Disposición para prestarlo para comité Técnico	
Técnica / Oficio:		Producción mensual:			
Observaciones:					



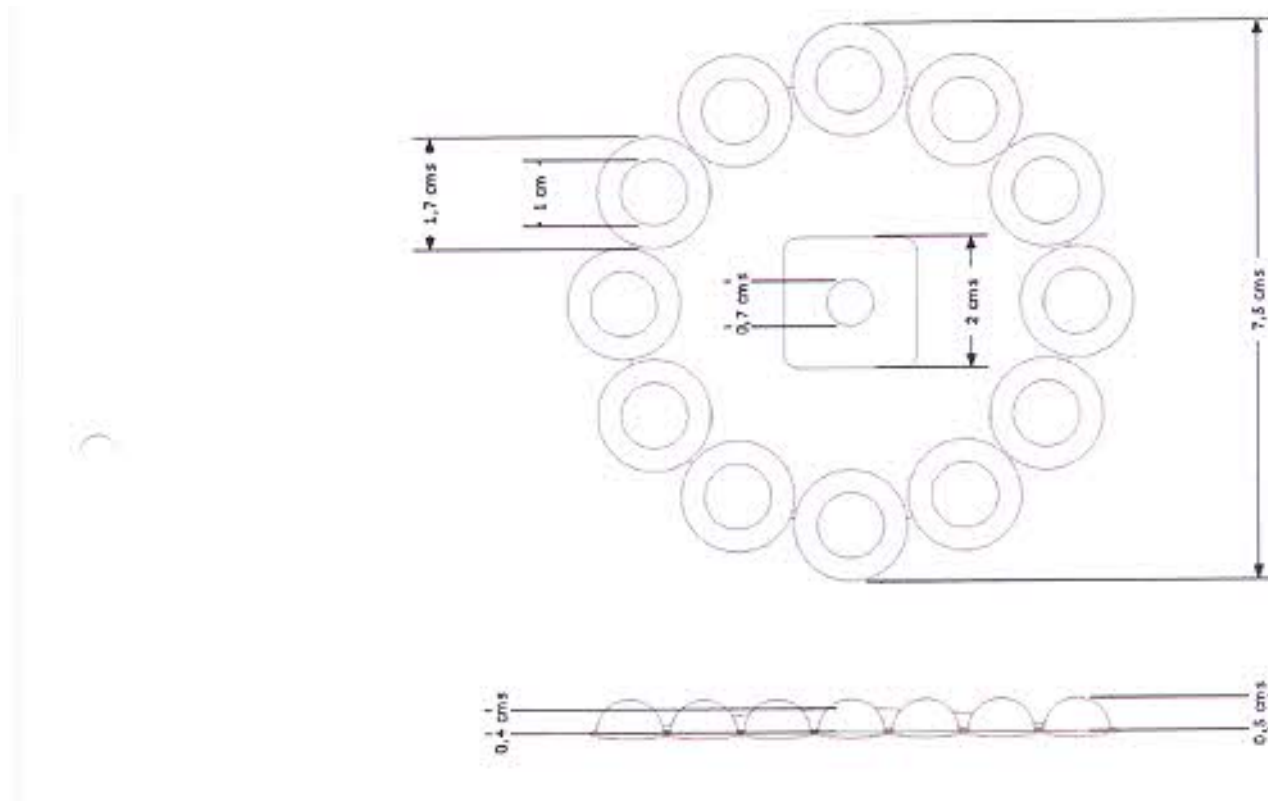
Producto:		Dimensiones aprox:		Disponibilidad inmediata de producto	
Material (es):		Precio:		Disposición para prestarlo para comité Técnico	
Técnica / Oficio:		Producción mensual:			
Observaciones:					



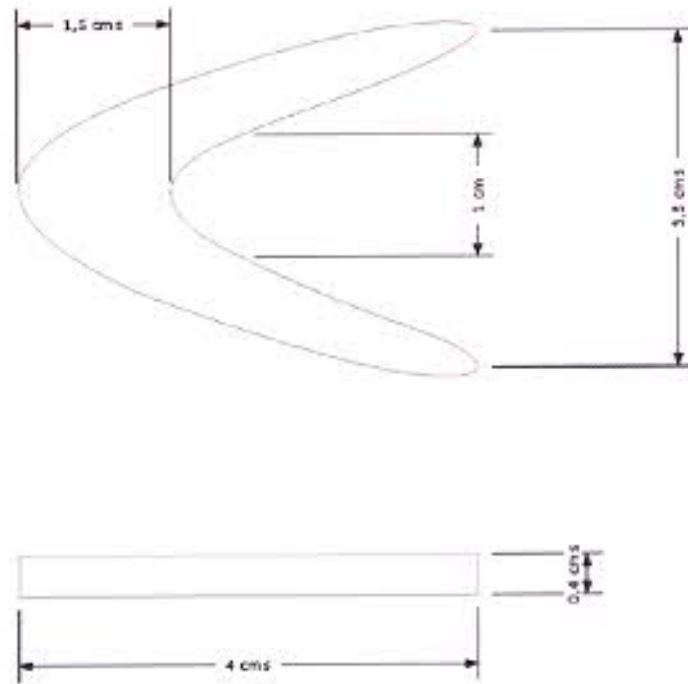
Producto:		Dimensiones aprox:		Disponibilidad inmediata de producto	
Material (es):		Precio:		Disposición para prestarlo para comité Técnico	
Técnica / Oficio:		Producción mensual:			
Observaciones:					



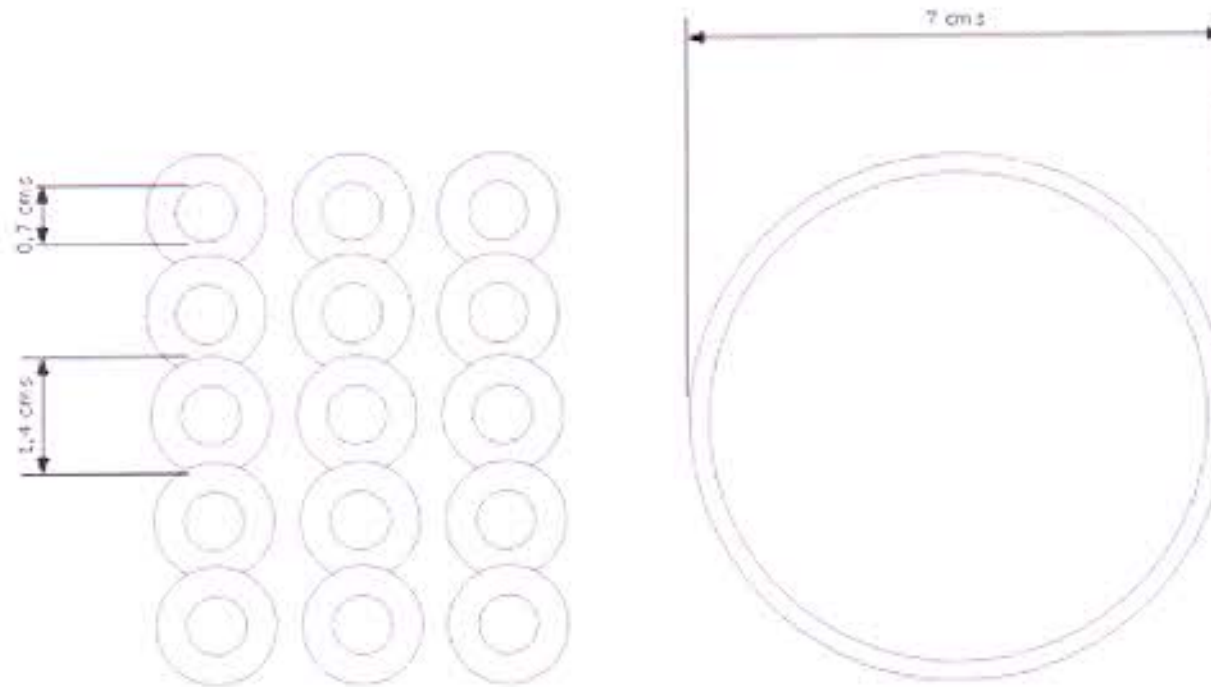
Producto:	Diseño no se produjo	Dimensiones aprox:		Disponibilidad inmediata de producto	
Material (es):		Precio:		Disposición para prestarlo para comité Técnico	
Técnica / Oficio:		Producción mensual:			
Observaciones:					



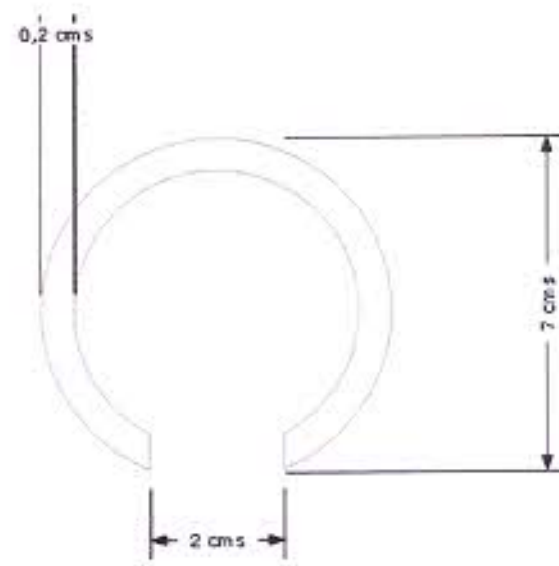
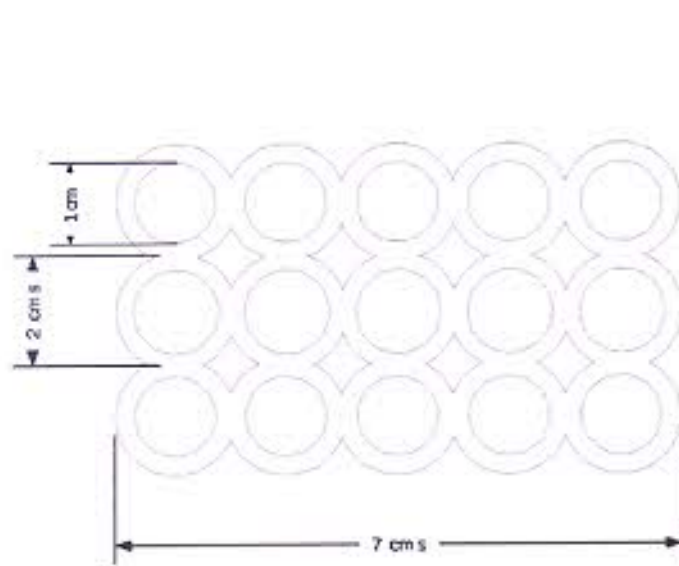
Producto:	Diseño no se produjo	Dimensiones aprox:		Disponibilidad inmediata de producto	
Material (es):		Precio:		Disposición para prestarlo para comité Técnico	
Técnica / Oficio:		Producción mensual:			
Observaciones:					



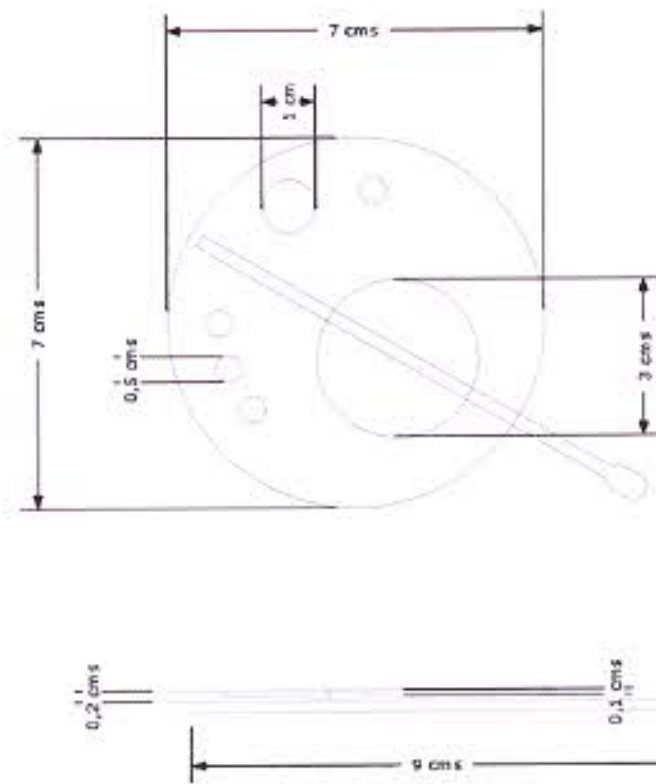
Producto:	Diseño no se produjo	Dimensiones aprox:		Disponibilidad inmediata de producto	
Material (es):		Precio:		Disposición para prestarlo para comité Técnico	
Técnica / Oficio:		Producción mensual:			
Observaciones:					



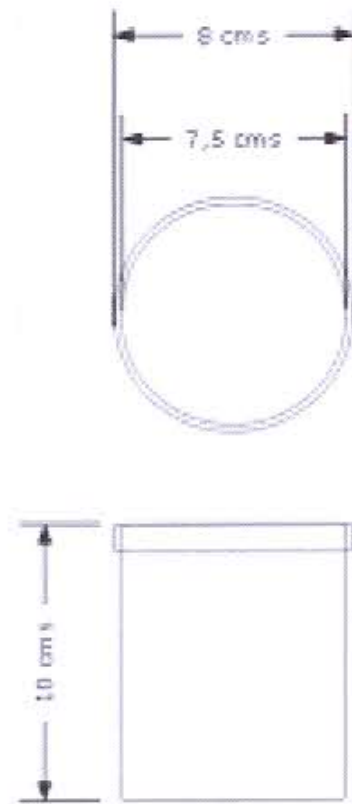
Producto:	Diseño no se produjo	Dimensiones aprox:		Disponibilidad inmediata de producto	
Material (es):		Precio:		Disposición para prestarlo para comité Técnico	
Técnica / Oficio:		Producción mensual:			
Observaciones:					



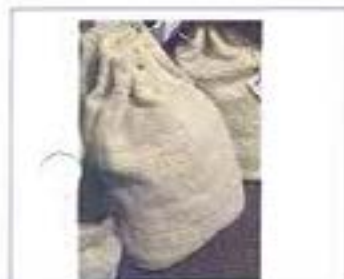
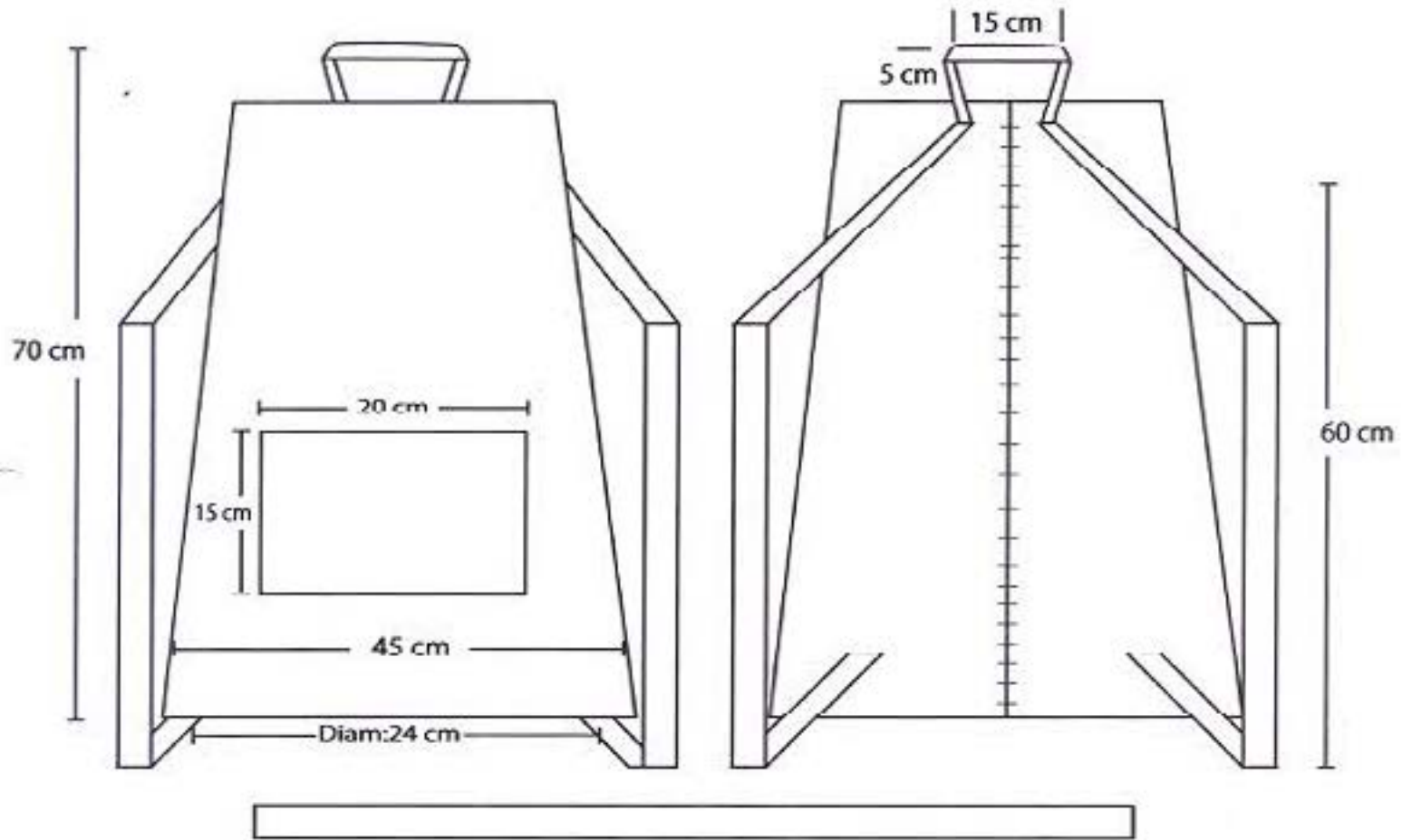
Producto:	Diseño no se produjo Diseño no se produjo	Dimensiones aprox:		Disponibilidad inmediata de producto	
Material (es):		Precio:		Disposición para prestarlo para comité Técnico	
Técnica / Oficio:		Producción mensual:			
Observaciones:					



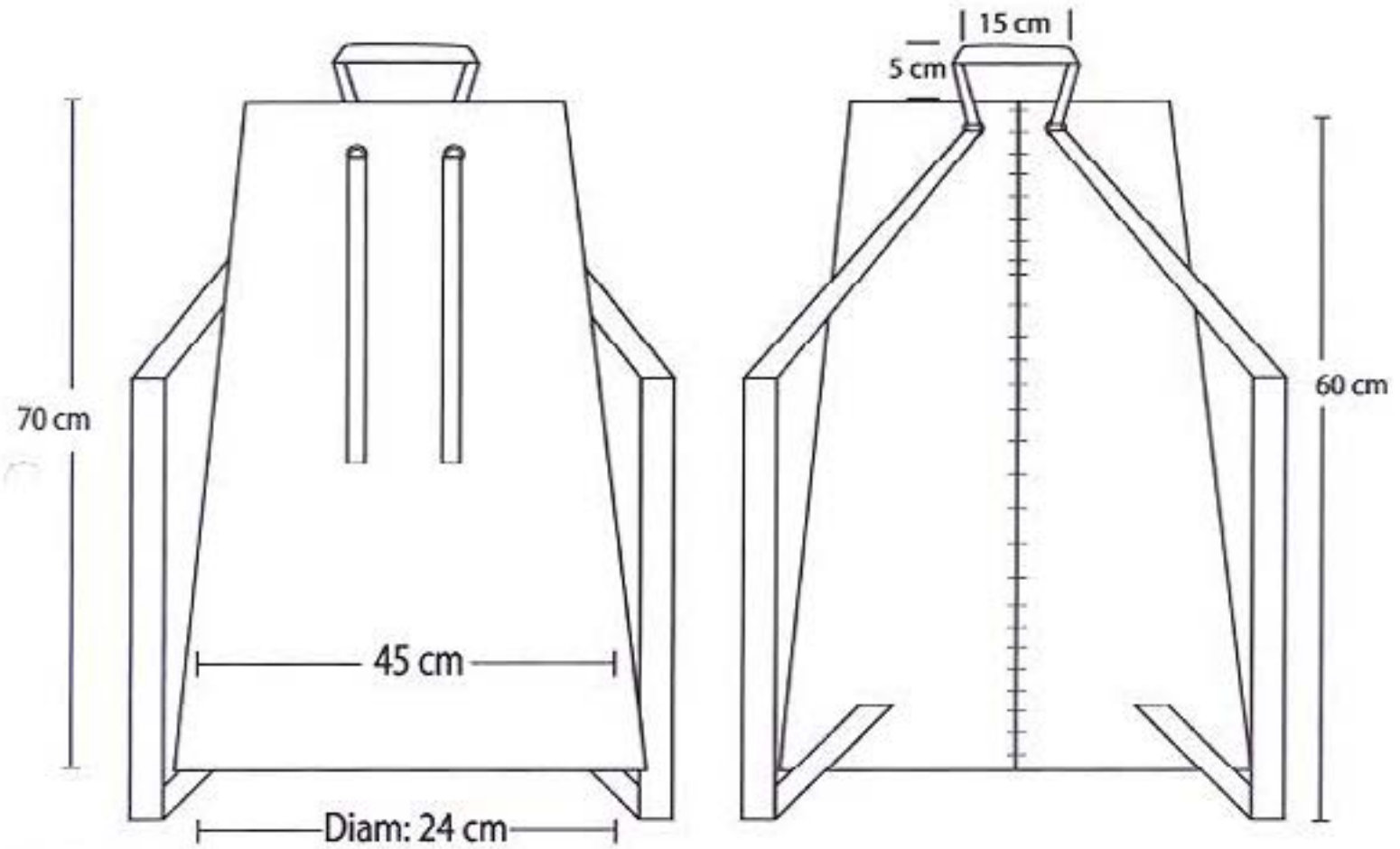
Producto:	Diseño no se produjo	Dimensiones aprox:		Disponibilidad inmediata de producto	
Material (es):		Precio:		Disposición para prestarlo para comité Técnico	
Técnica / Oficio:		Producción mensual:			
Observaciones:					



Producto:	Diseño no se produjo	Dimensiones aprox:		Disponibilidad inmediata de producto	
Material (es):		Precio:		Disposición para prestarlo para comité Técnico	
Técnica / Oficio:		Producción mensual:			
Observaciones:					



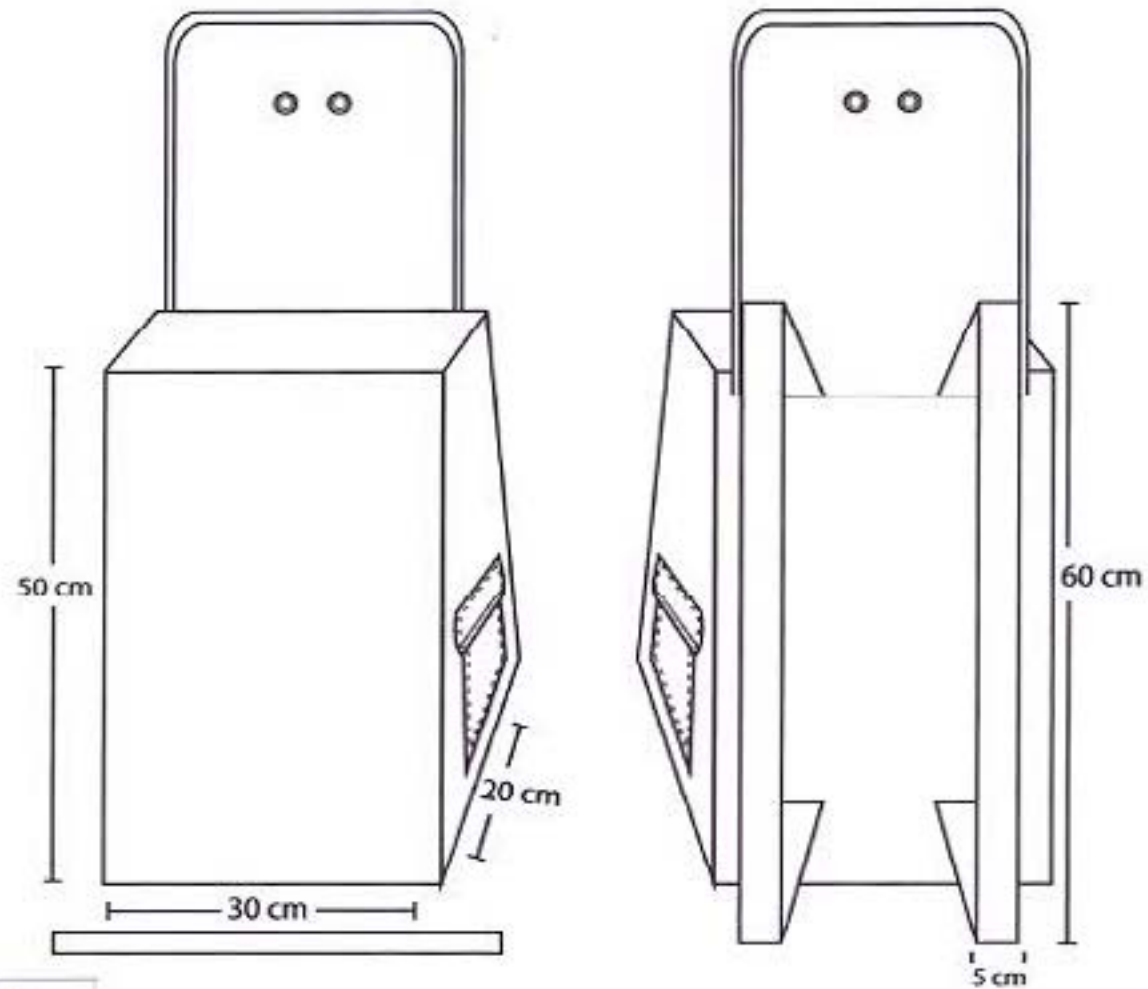
1	BOLSO CON LANA 15	LANA Y CUERO	1	LANA 80% CUERO 20%
No.	Pieza	Material	Cant	Porc%
Tabla de Componentes				



1	TULA DE CUERO 6	LANA Y CUERO	1	LANA 80% CUERO 20%
No.	Pieza	Material	Cant	Porc%

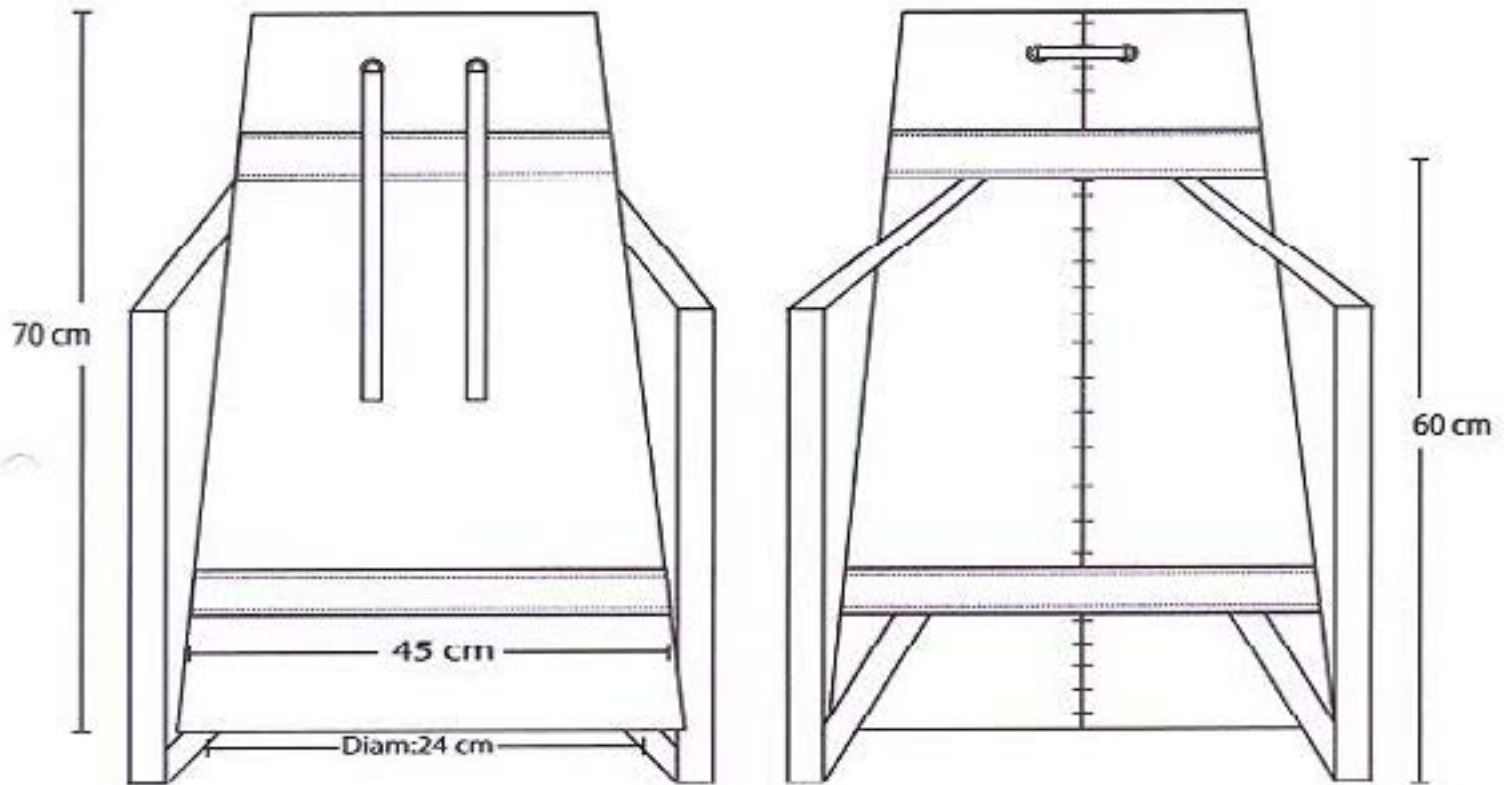
Tabla de Componentes

Laboratorio de
DISEÑO E INNOVACIÓN
CALDAS



No.	Pieza	Material	Cant	Porc%
1	TULA DE CUERO 2	LANA Y CUERO	1	LANA 80% CUERO 20%

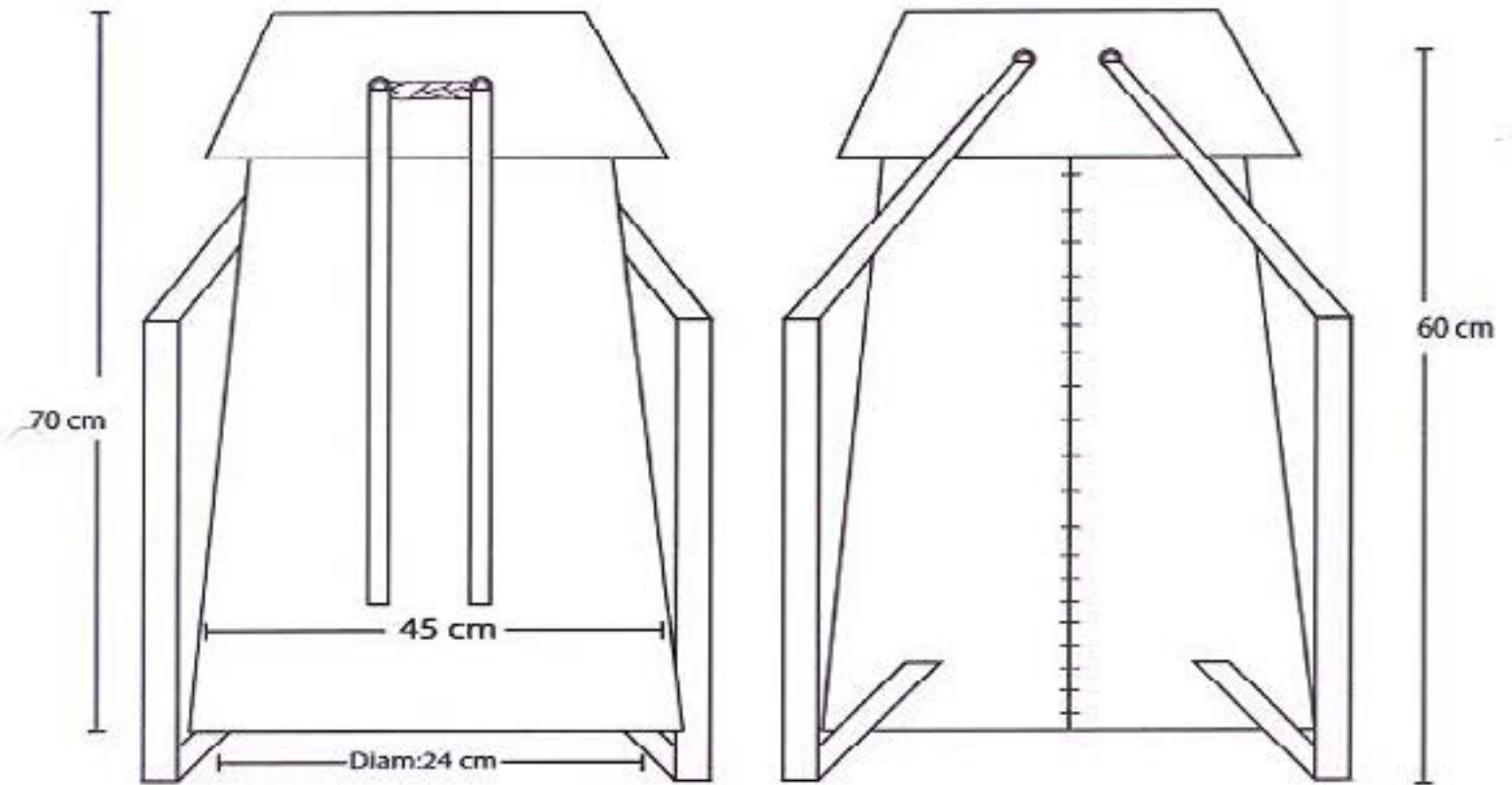
Tabla de Componentes



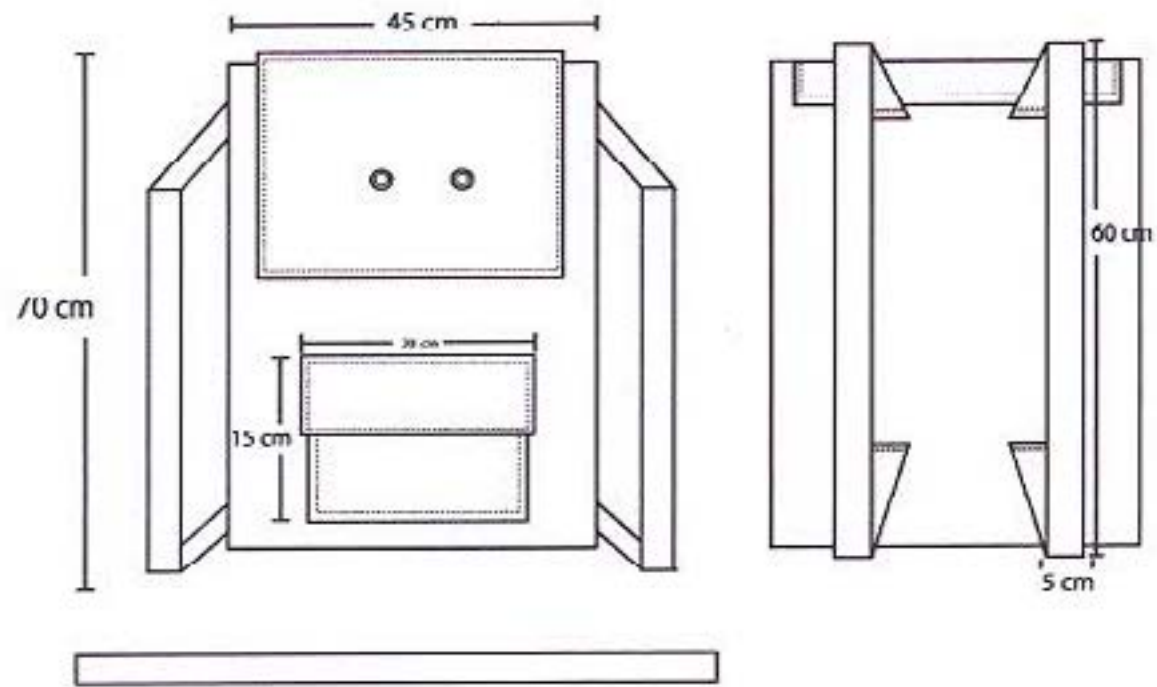
No.	Pieza	Material	Cant.	Porc%
1	TULA DE CUERO S	LANA Y CUERO	1	LANA 80% CUERO 20%

Tabla de Componentes

Laboratorio de
 DISEÑO E **INNOVACIÓN**
CALDAS



No.	Pieza	Material	Cant	Porc%
1	TULA DE CUERO 4	LANA Y CUERO	1	LANA 80% CUERO 20%
Tabla de Componentes				

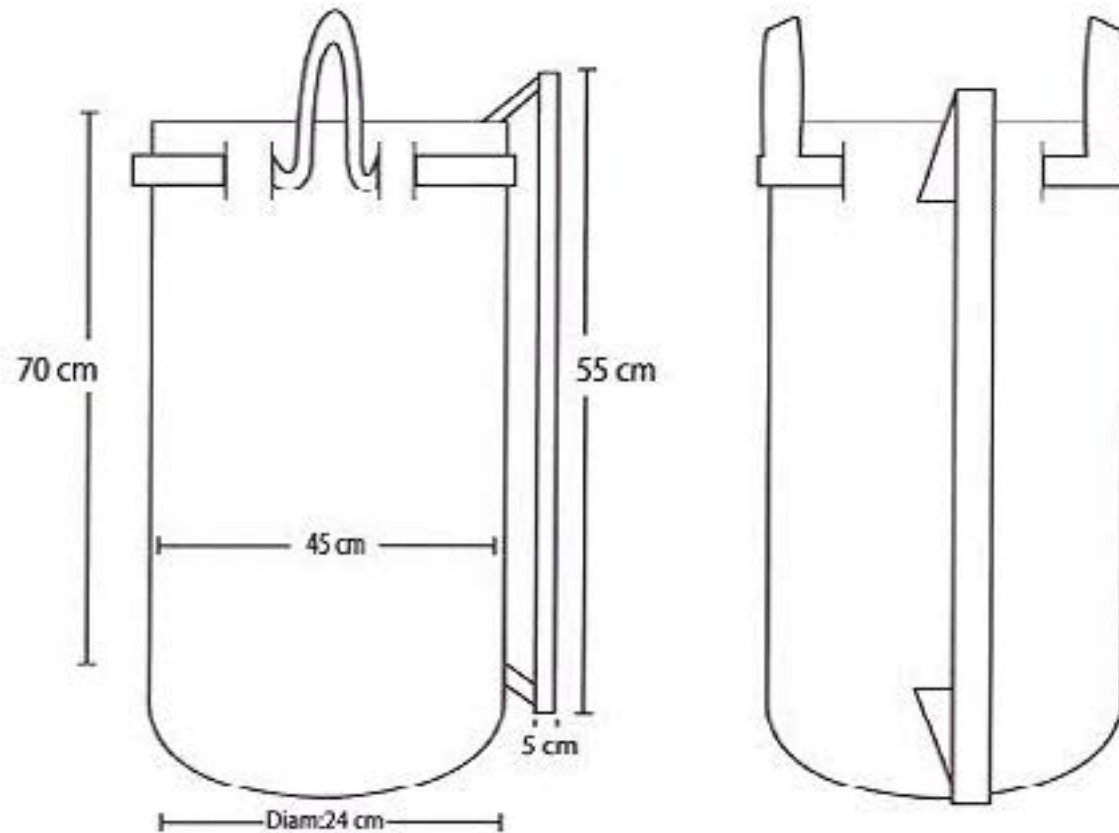


1	BOLSO CON LANA 7	LANA Y CUERO	1	LANA 80% CUERO 20%
No.	Pieza	Materia	Cant.	Por%

Tabla de Componentes

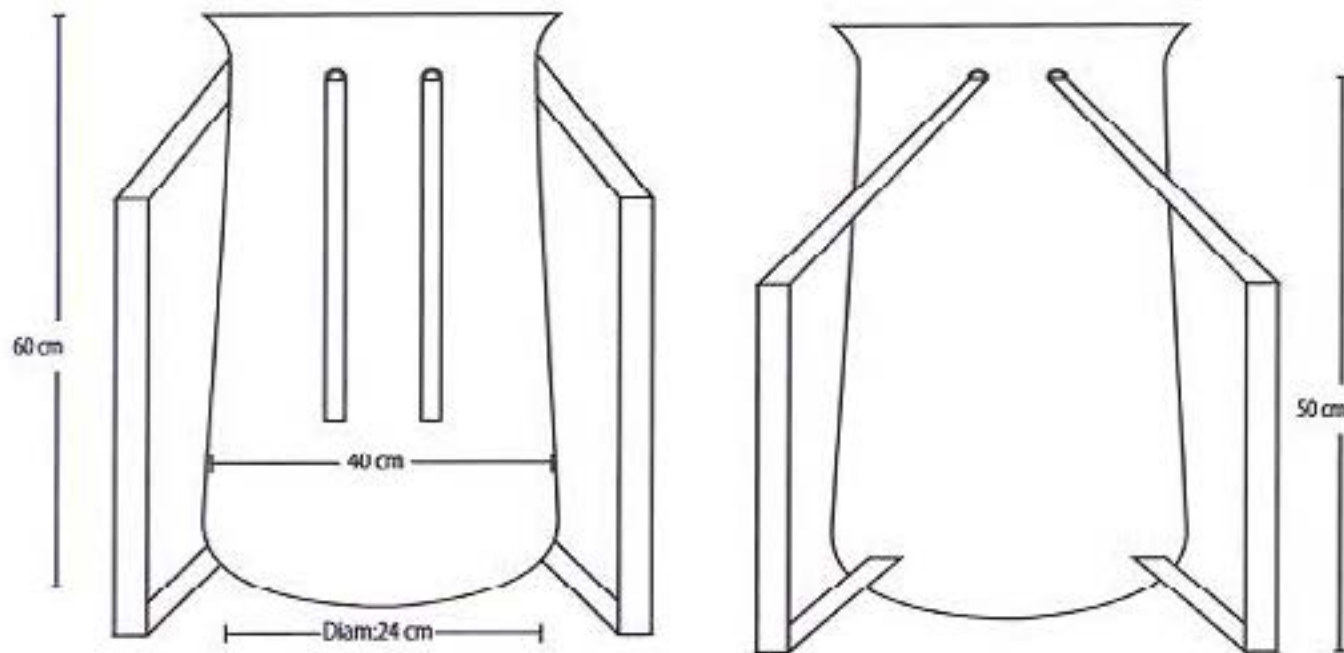


Laboratorio de
DISEÑO E **INNOVACIÓN**
CALDAS



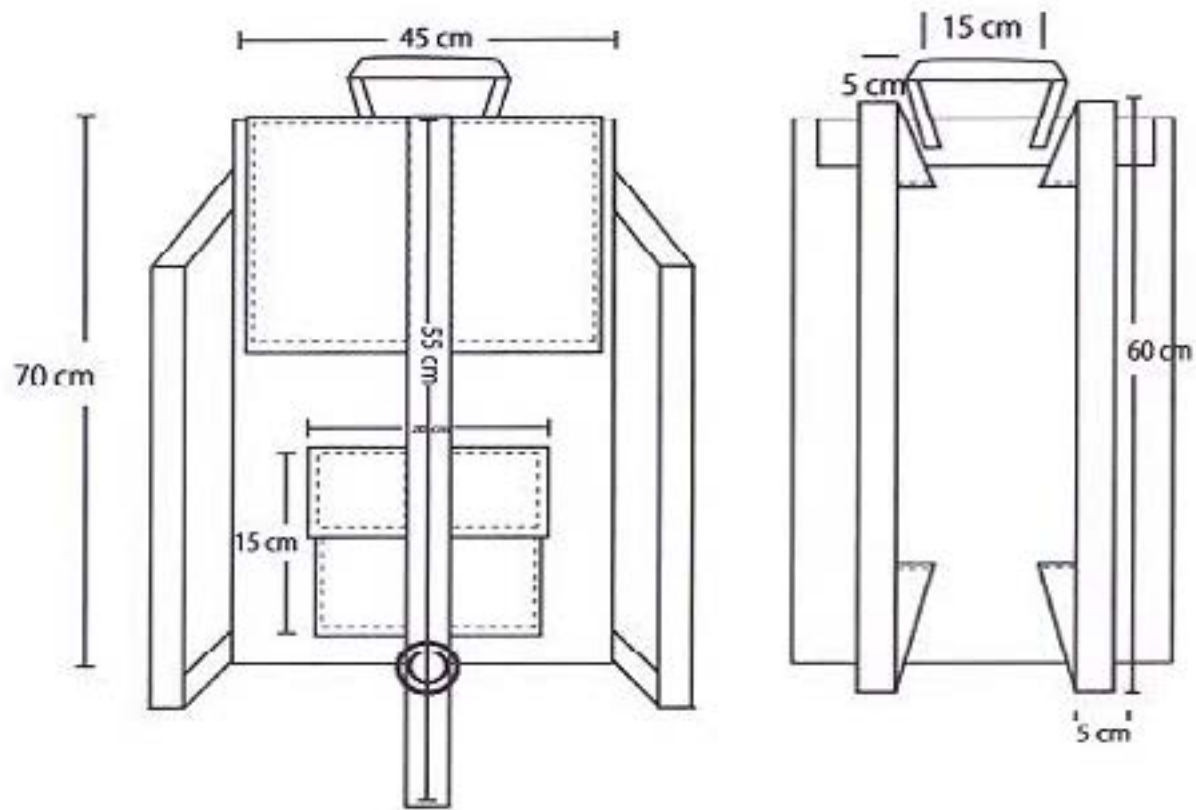
No.	Pieza	Material	Cant	Porc%
1	BOLSO CON LANA 17	LANA Y CUERO	1	LANA 80% CUERO 20%

Tabla de Componentes



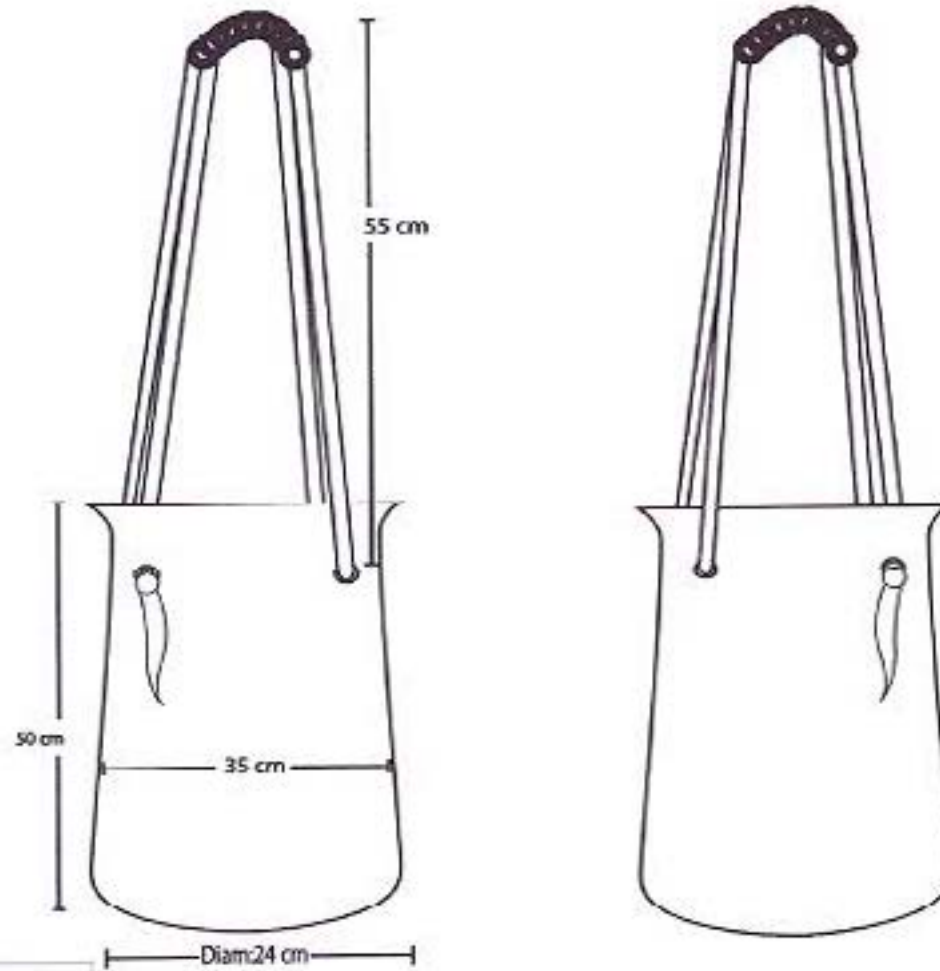
No.	Pieza	Material	Cant.	Porc%
1	BOLSO CON LANA 6	LANA Y CUERO	1	LANA 80% CUERO 20%

Tabla de Componentes



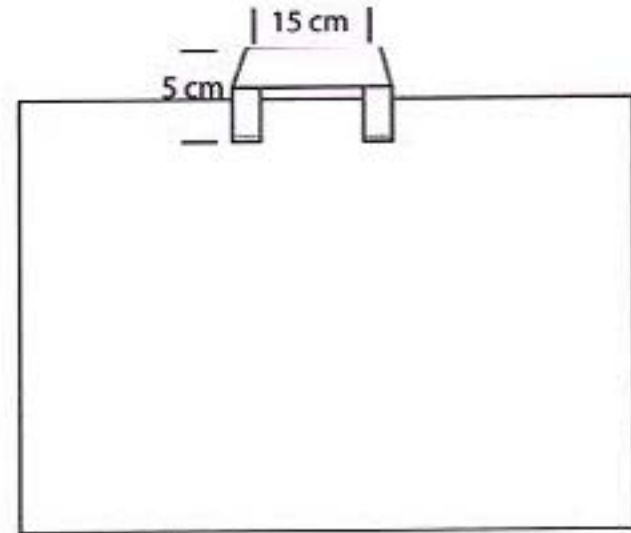
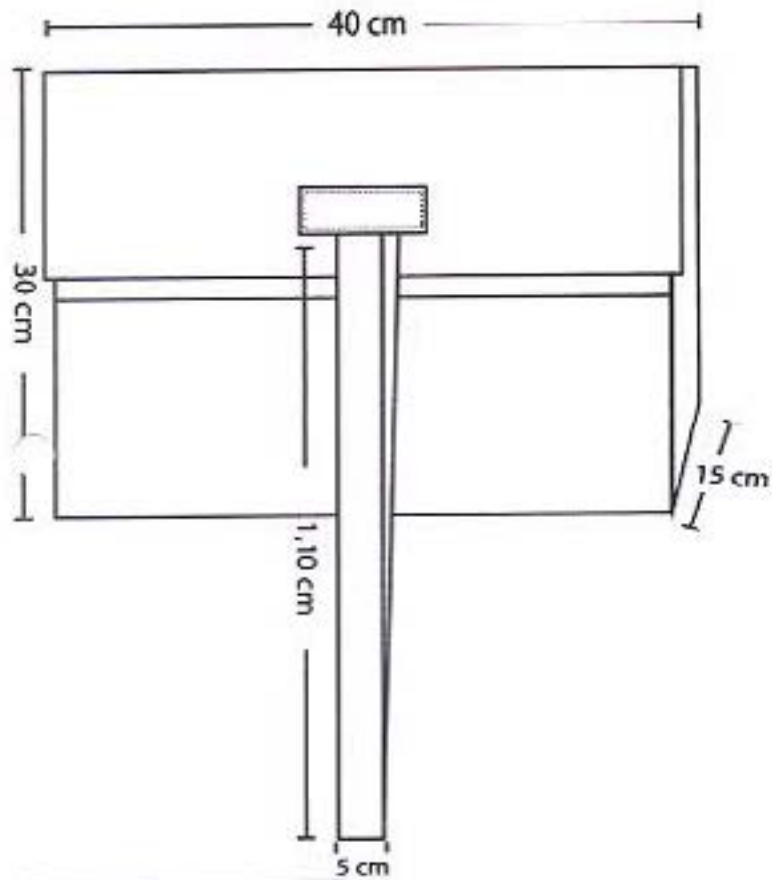
No.	Pieza	Material	Cant	Porc%
1	TULA CON CUERO 14	LANA Y CUERO	1	LANA 80% CUERO 20%

Tabla de Componentes



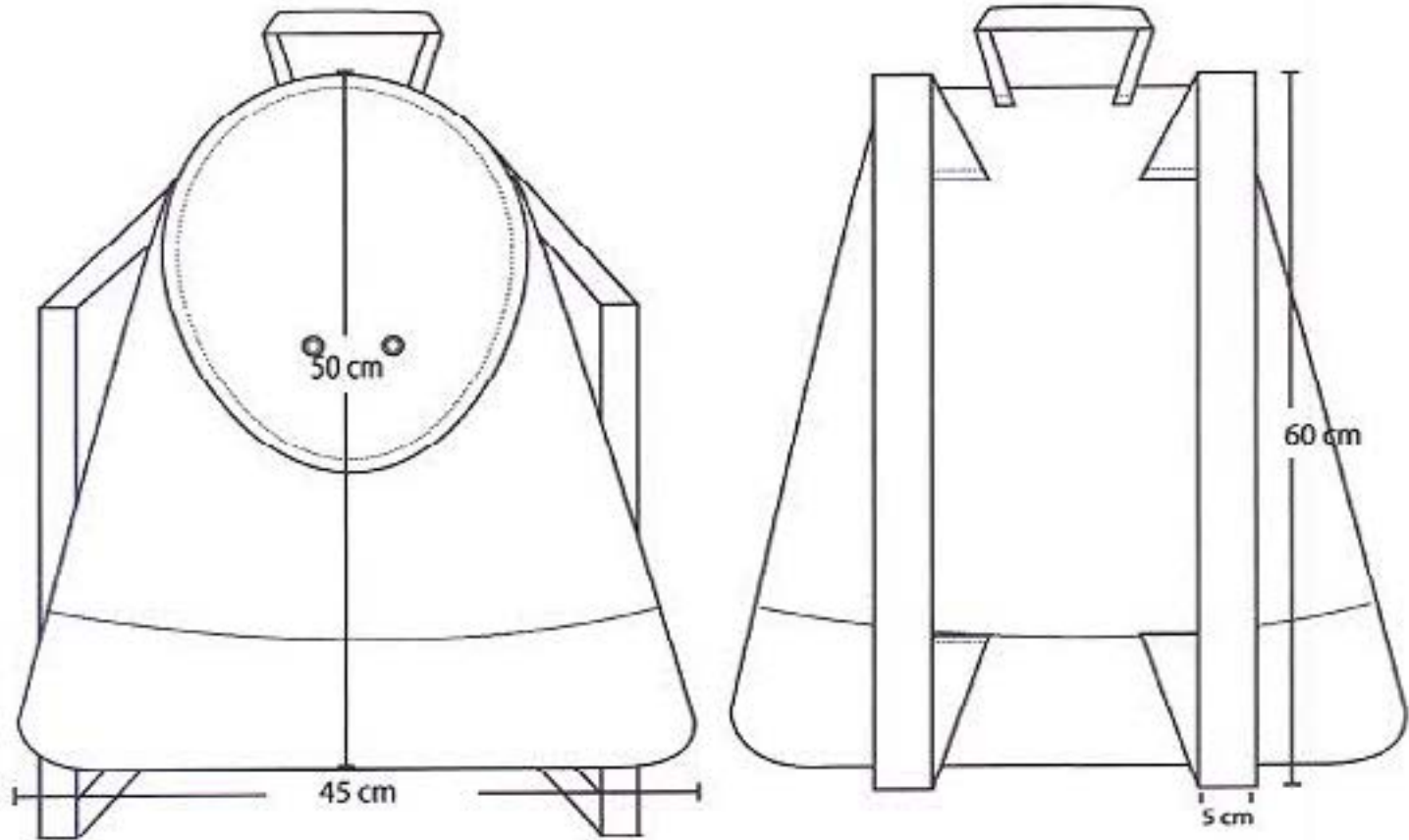
1	BOLSO CON LANA 16	LANA Y CUERO	1	LANA 80% CUERO 20%
No.	Pieza	Materia	Cant	Porc%
Tabla de Componentes				

Laboratorio de
DISEÑO E INNOVACIÓN
CALDAS



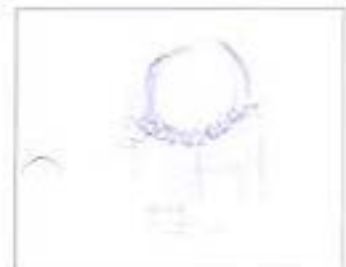
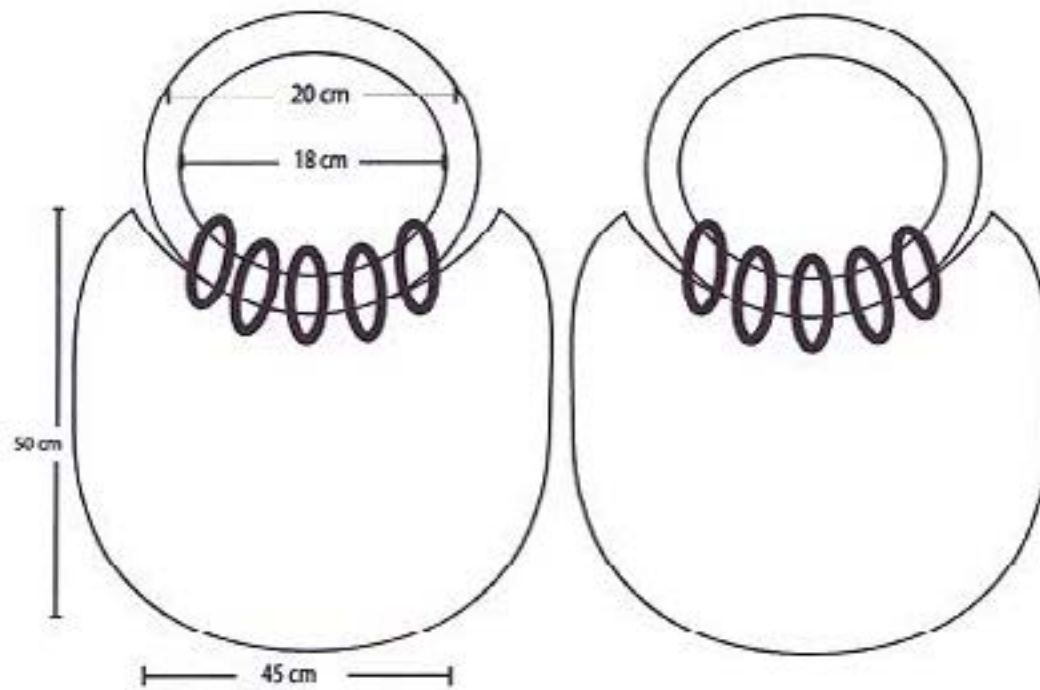
No.	Pieza	Material	Cant	Porc%
1	TULA DE CUERO 3	LANA Y CUERO	1	LANA 80% CUERO 20%
Tabla de Componentes				

Laboratorio de
DISEÑO E INNOVACIÓN
CALDAS



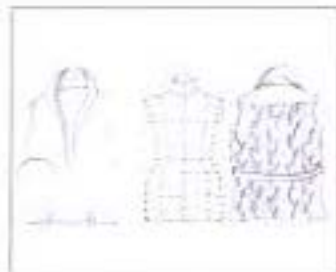
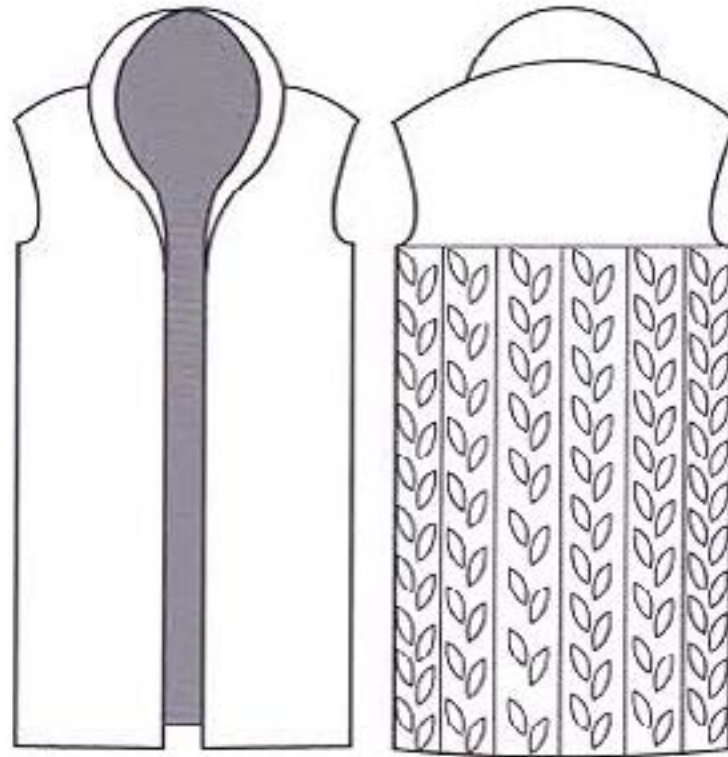
No.	Pieza	Material	Cant.	Porc%
1	TULA DE CUERO 8	LANA Y CUERO	1	LANA 80% CUERO 20%

Tabla de Componentes



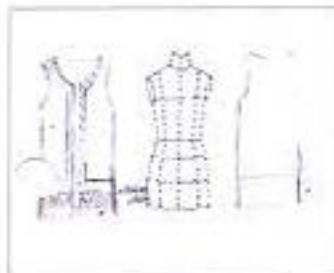
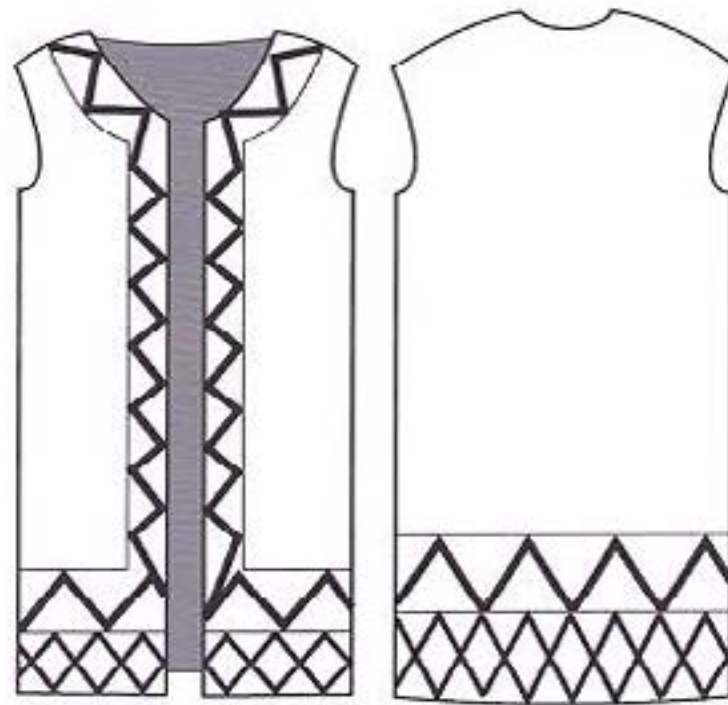
No.	Pieza	Material	Cant.	Porc%
1	BOLSO CON LANA 13	LANA Y CUERO	1	LANA 80% CUERO 20%

Tabla de Componentes



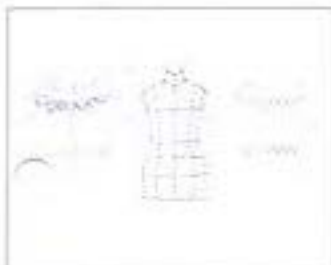
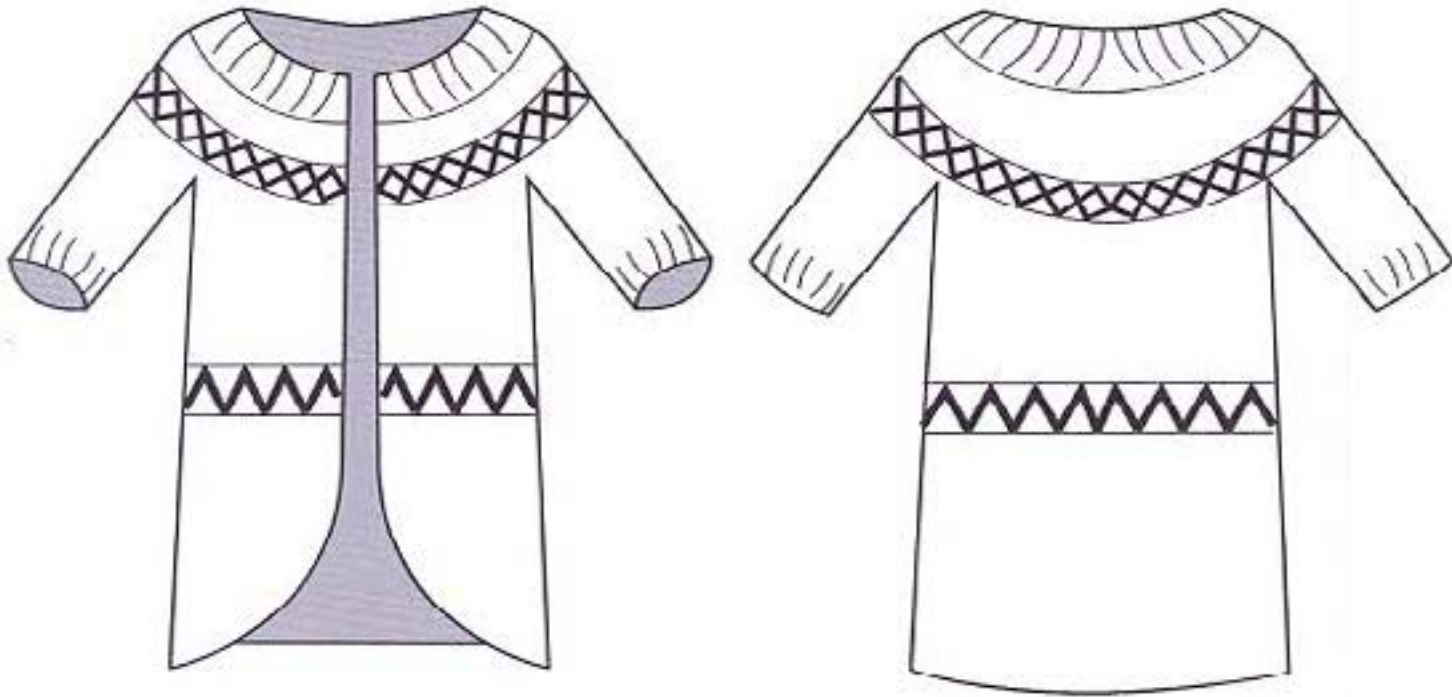
NO.	PIEZA	MATERIAL	CANT.	Porcentaje
1	CHALECO 1	LANA SINTÉTICA	1	LANA SINTÉTICA 100%

Tabla de Componentes



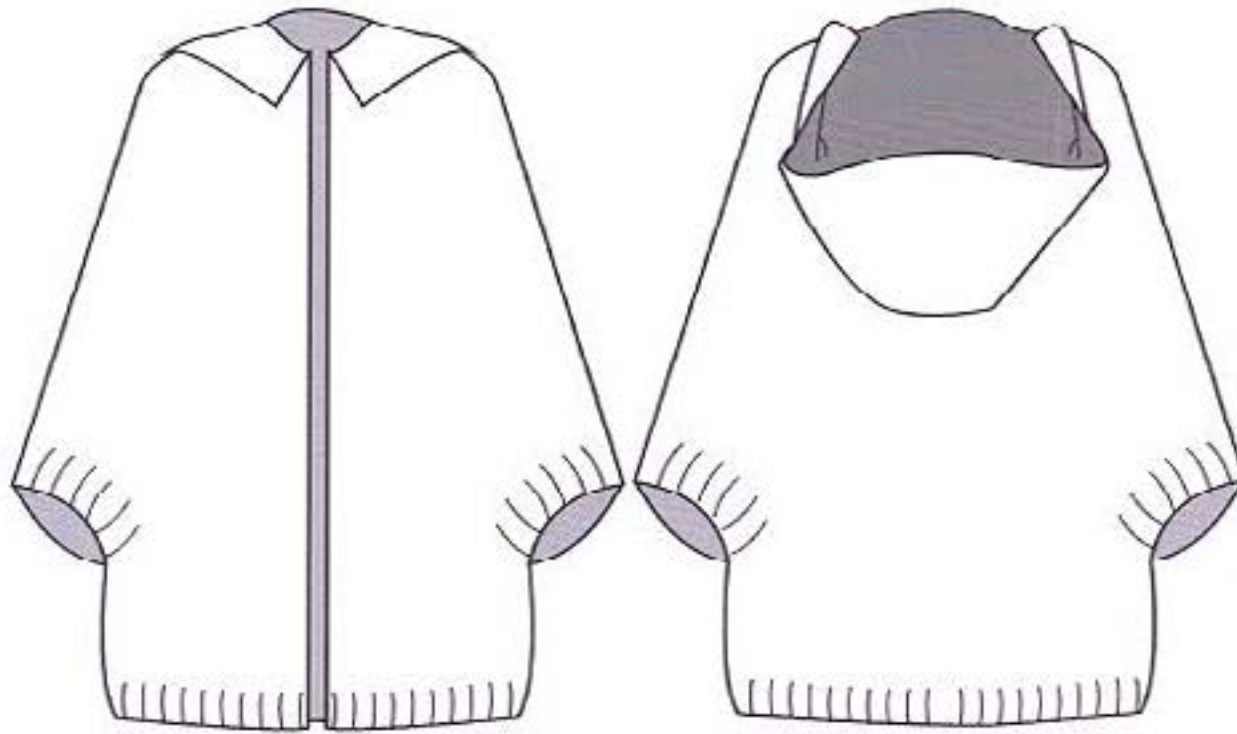
1	CHALECO 2	LANA SINTÉTICA	1	LANA SINTÉTICA 100%
No.	Pieza	Materia	Cant.	Porc%

Tabla de Componentes



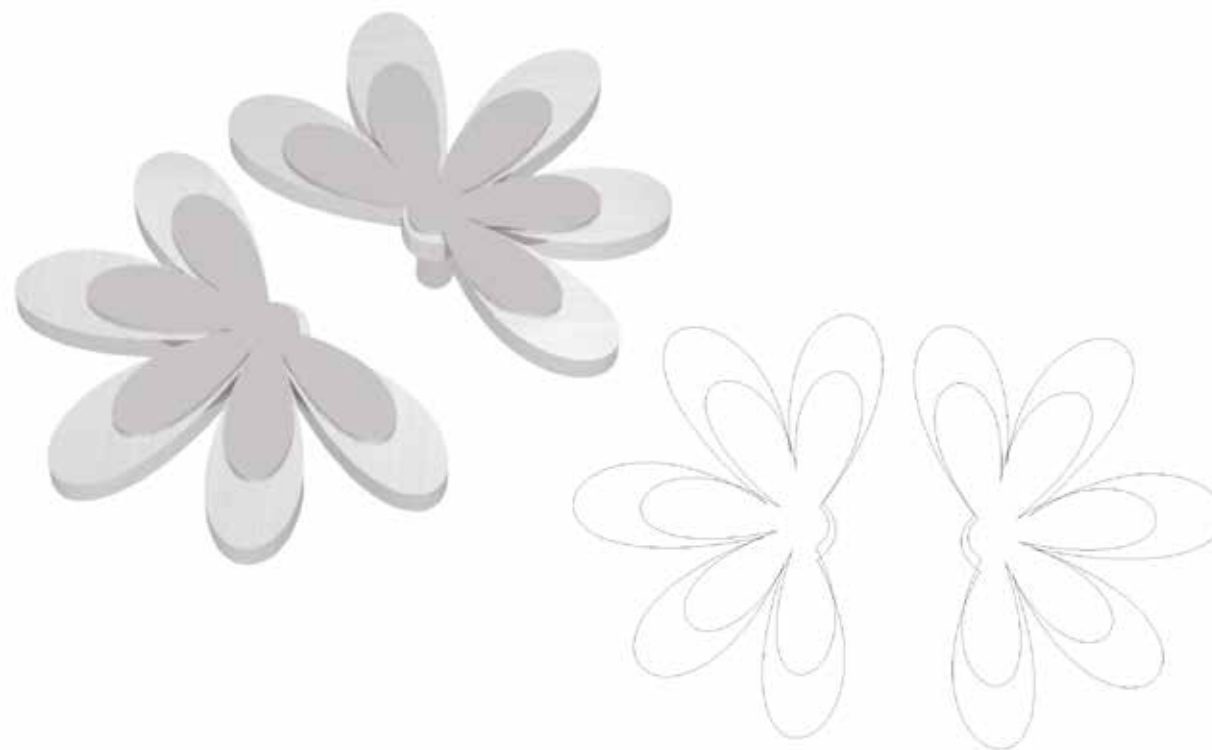
No.	Pieza	Material	Cant.	Porc%
1	SACO 1	LANA SINTÉTICA	1	LANA SINTÉTICA 100%

Tabla de Componentes

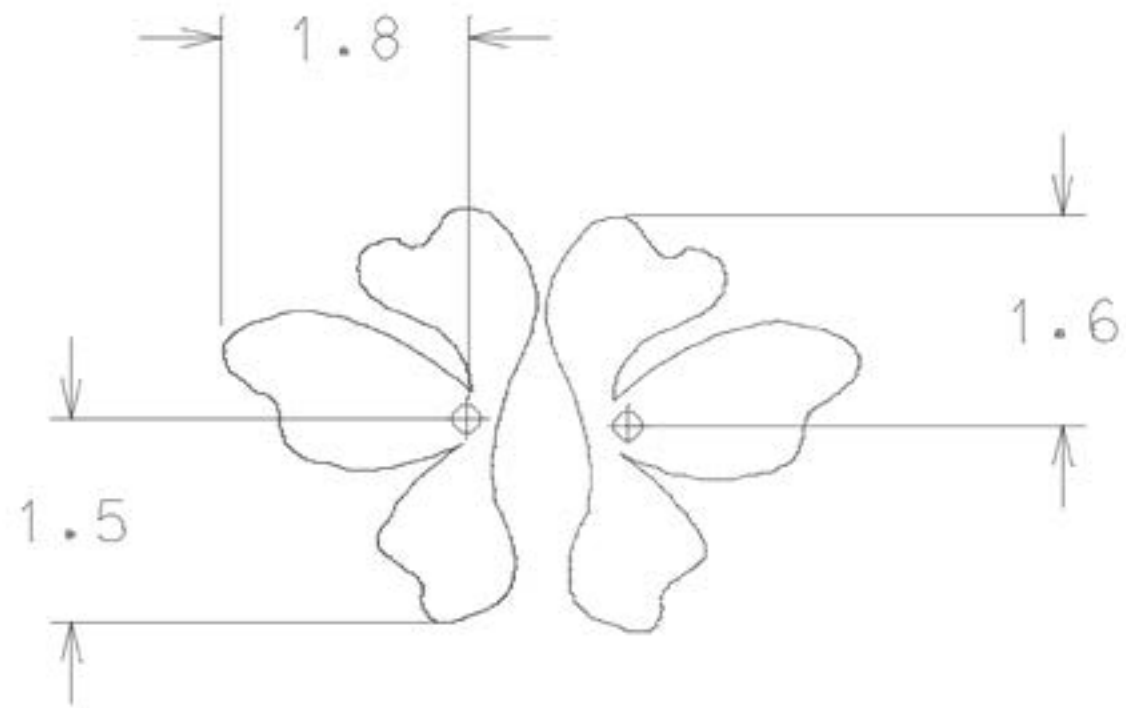


No.	PIEZA	MATERIAL	Canti	PROCTA
1	CHOMPA XXL	LANA SINTÉTICA	1	LANA SINTÉTICA 100%

Tabla de Componentes



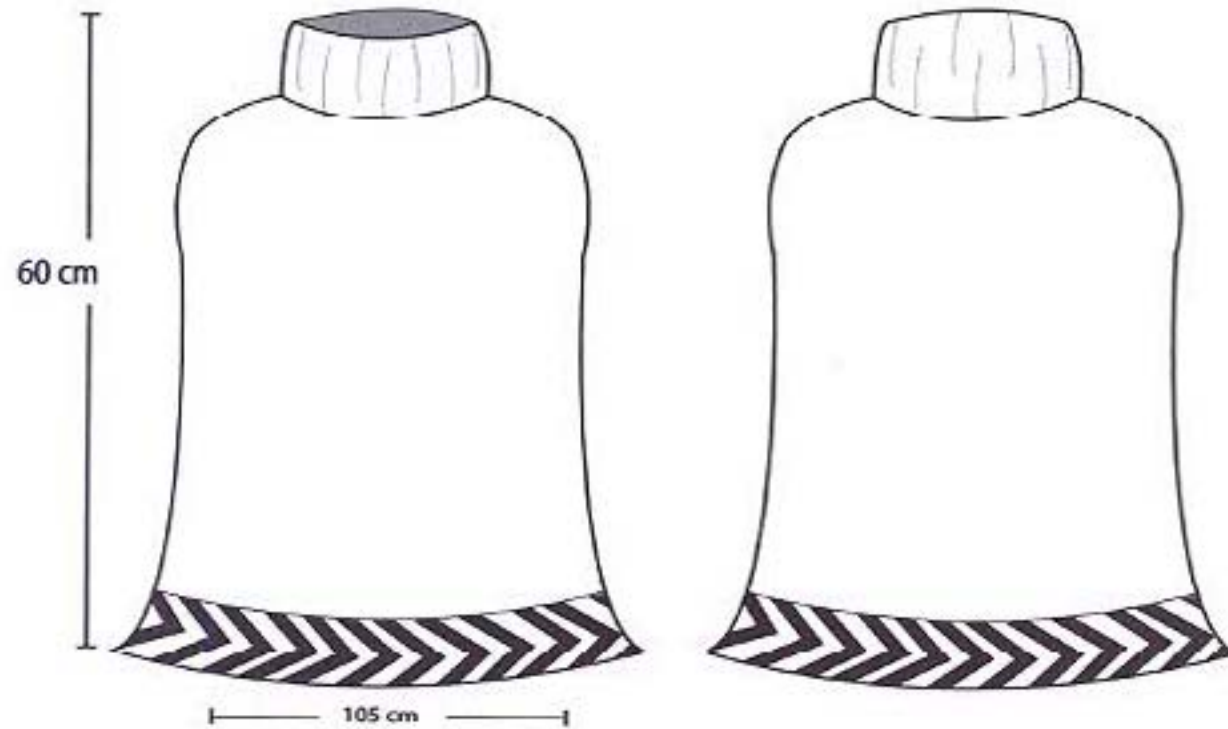
Producto:	Aretes flor – no se produjo	Dimensiones aprox:		Disponibilidad inmediata de producto	
Material (es):		Precio:		Disposición para prestarlo para comité Técnico	
Técnica / Oficio:		Producción mensual:			
Observaciones:					





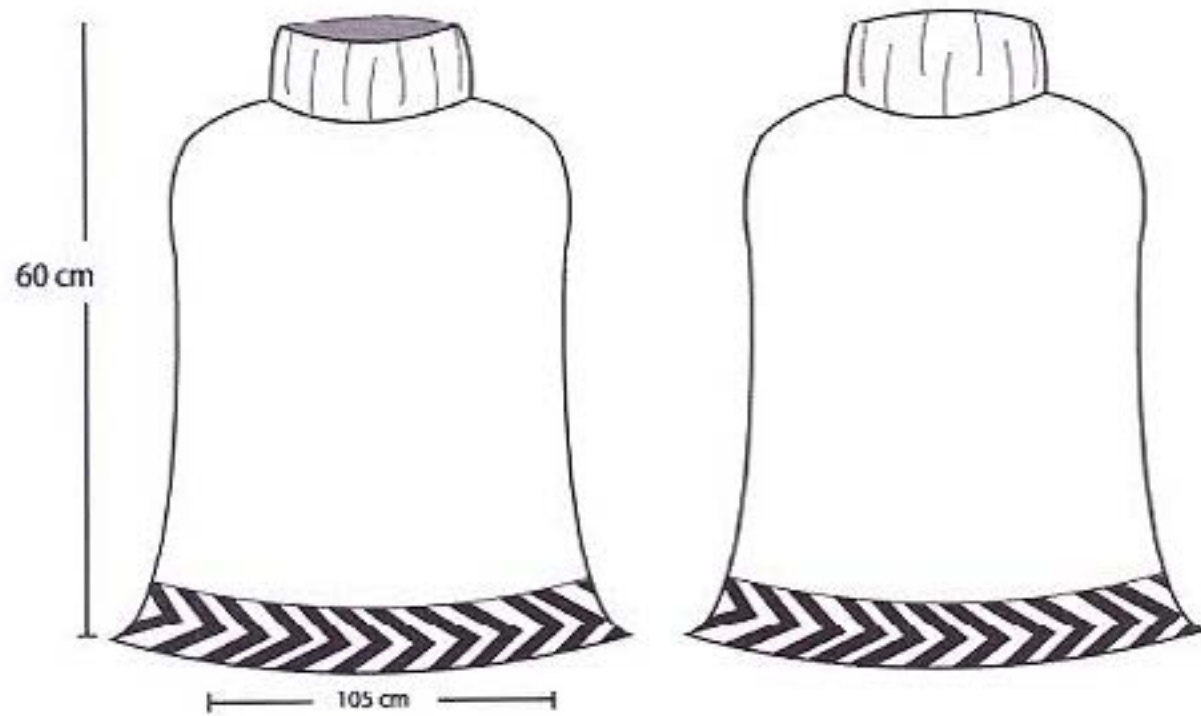


Laboratorio de
DISEÑO E INNOVACIÓN
CALDAS



No.	Pieza	Material	Cant.	Porc%
1	CUELLO MAXI	LANA SINTÉTICA	1	LANA SINTÉTICA 100%

Tabla de Componentes



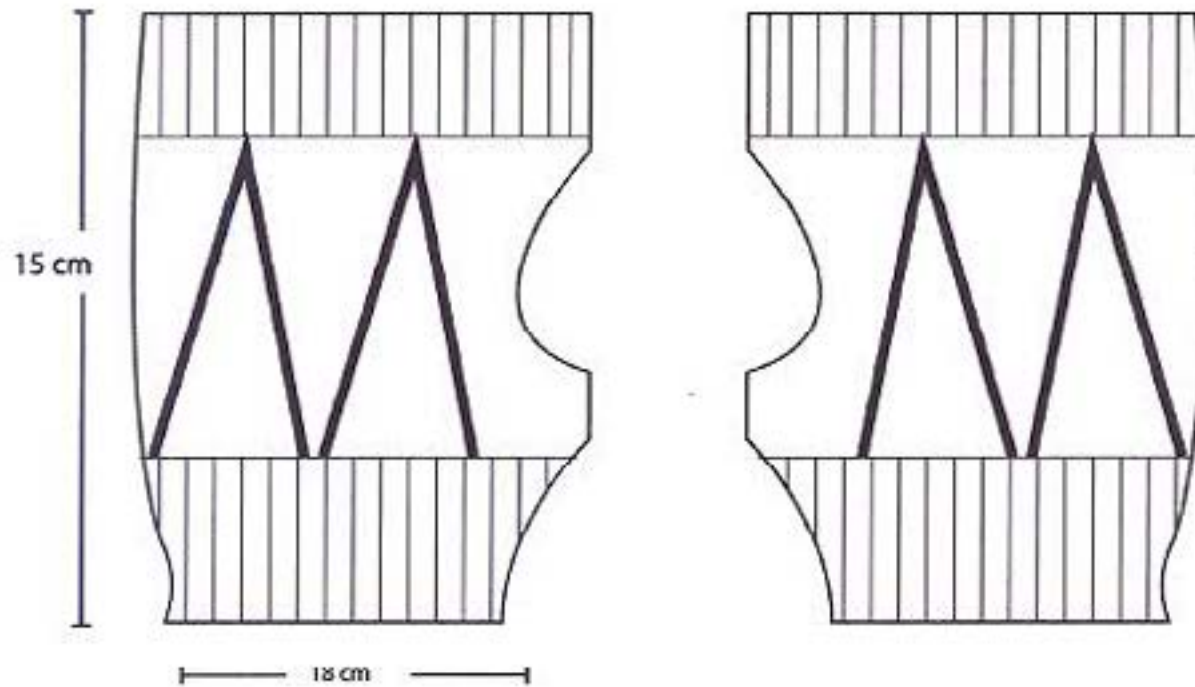
Nombre de la pieza: CUELLO MAXI TEXTURIZADO 1

No.	Pieza	Material	Cant.	Por%
1	CUELLO MAXI	LANA SINTÉTICA	1	LANA SINTÉTICA 100%

Tabla de Componentes

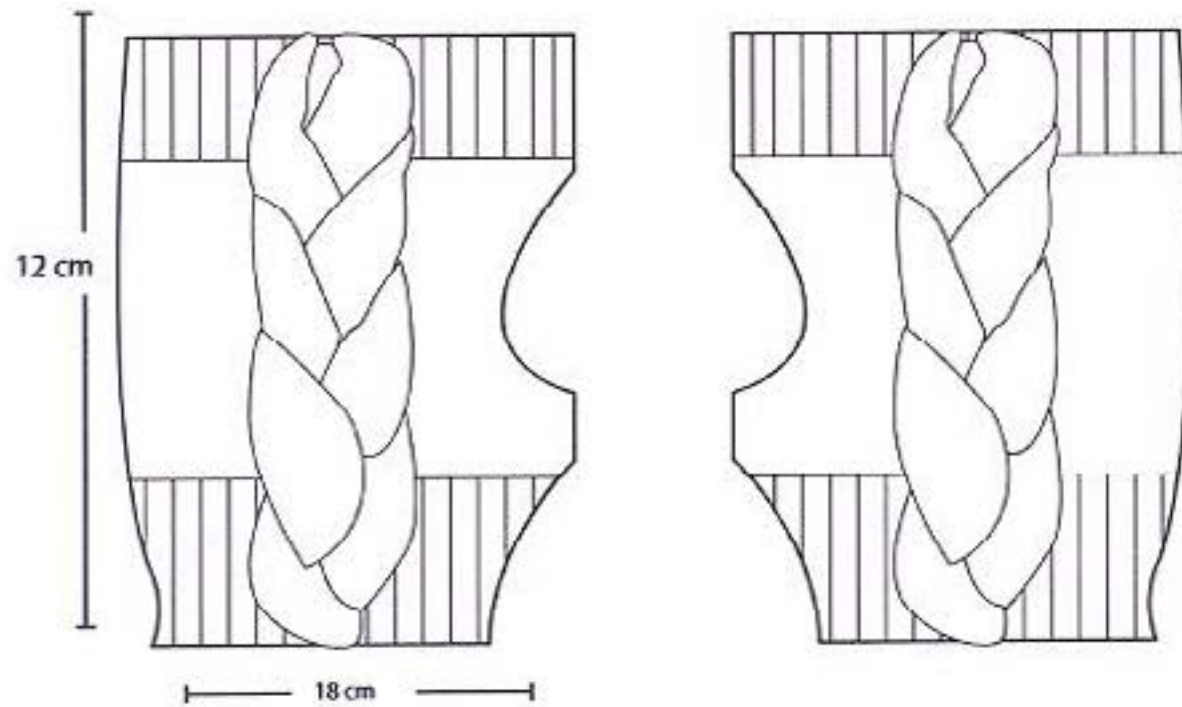
Referencia: AAM7004

ESC. ESIÁNUAK

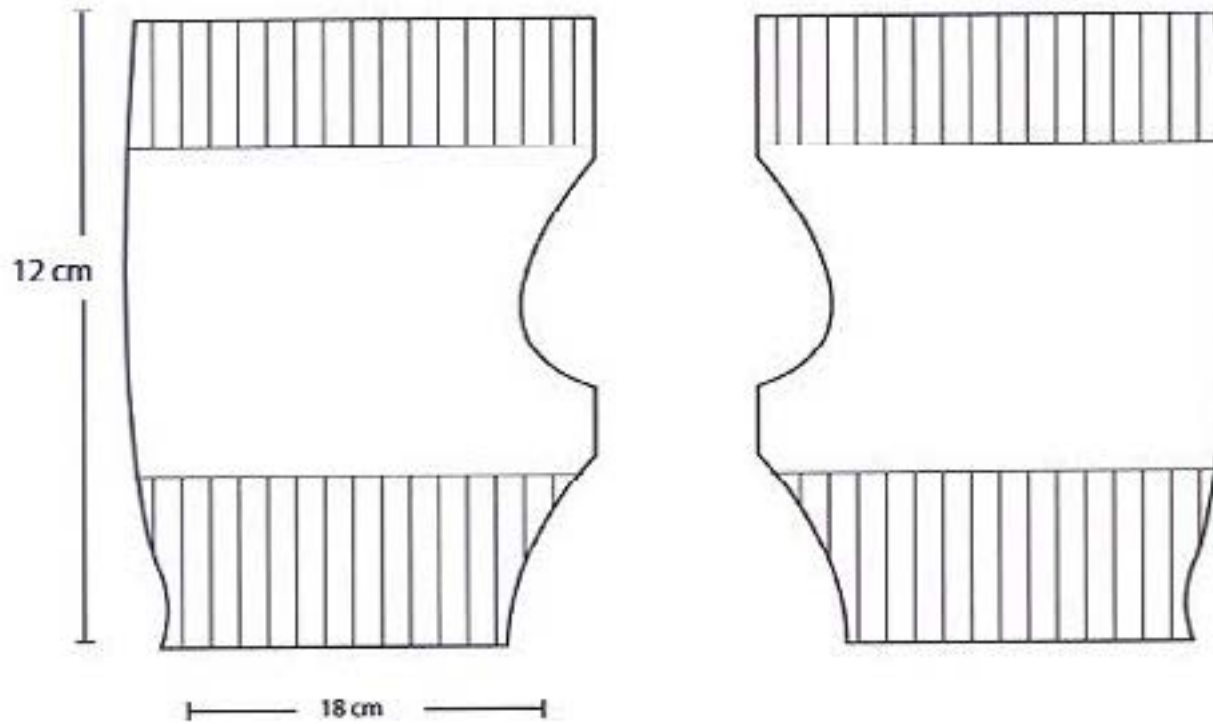


No.	Pieza	Material	Cant	Porc%
1	MANOPLAS	LANA SINTÉTICA	1	LANA SINTÉTICA 100%

Tabla de Componentes

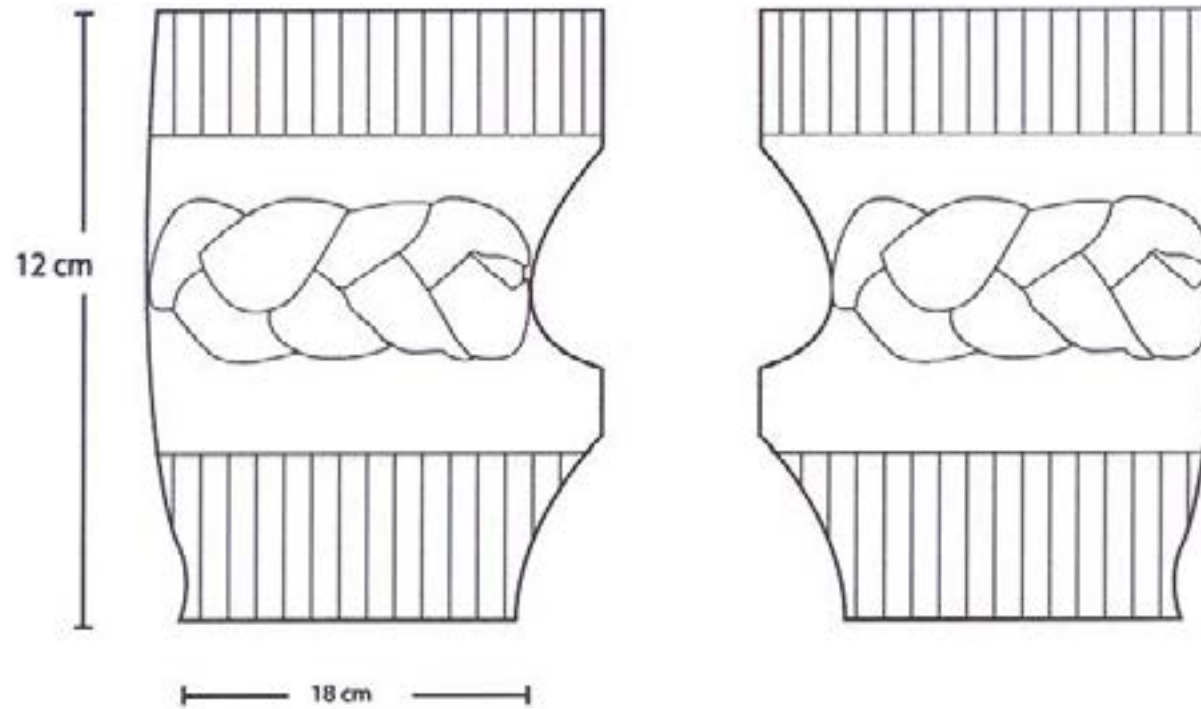


No.	Pieza	Material	Cant	Por%
1	MANOPLAS	LANA SINTÉTICA	1	LANA SINTÉTICA 100%
Tabla de Componentes				

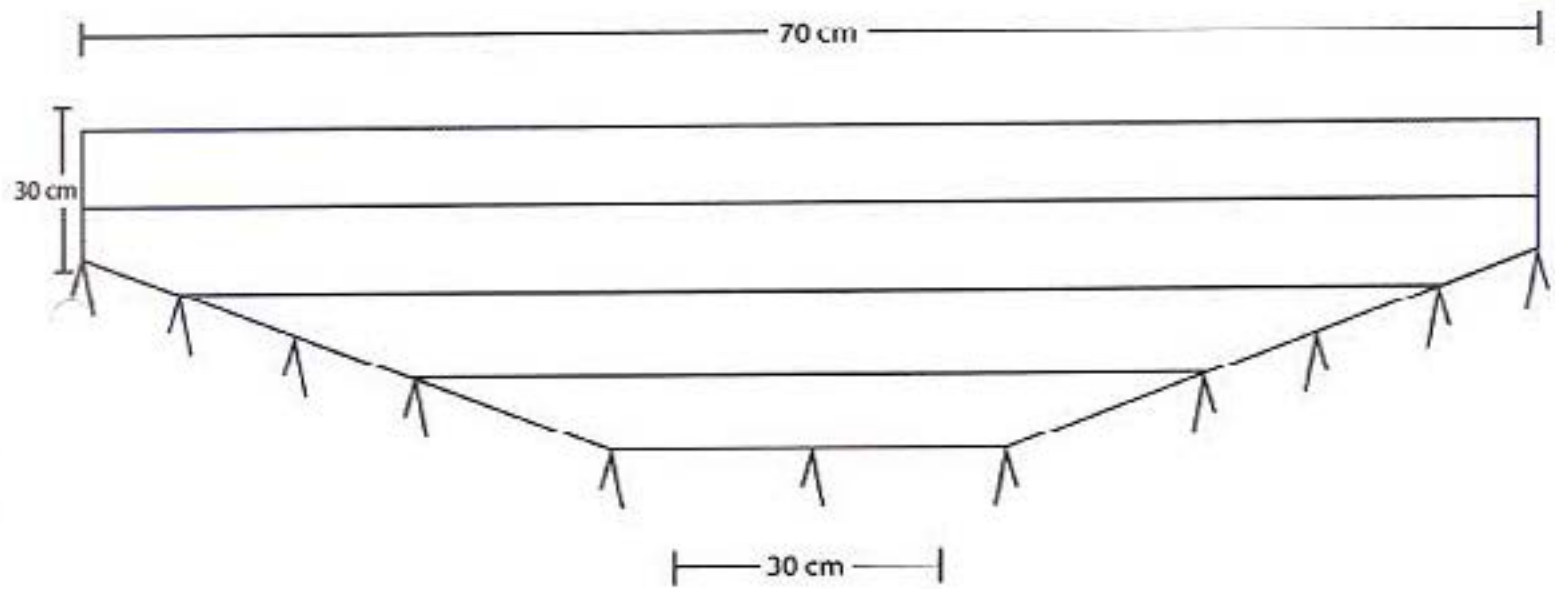


No.	Pieza	Material	Cant.	Porc%
1	MANOPLAS	LANA SINTÉTICA	1	LANA SINTÉTICA 100%

Tabla de Componentes

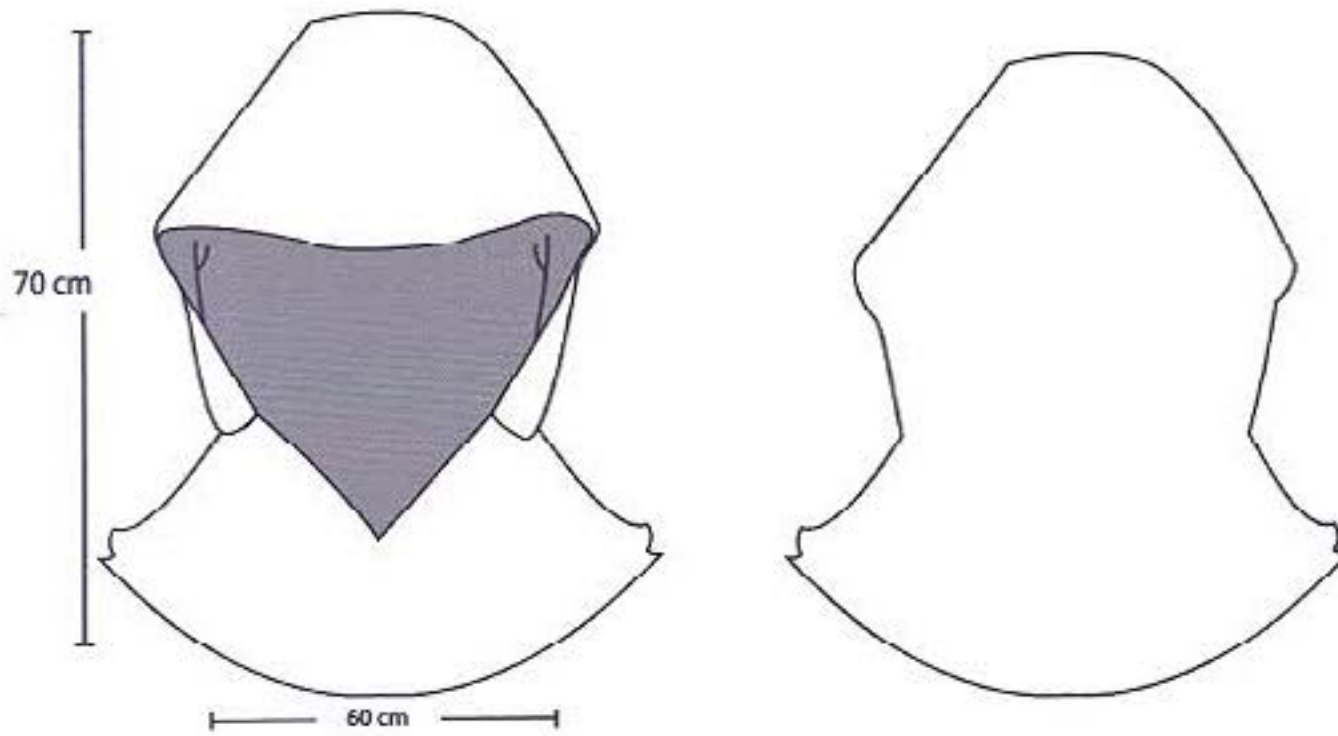


No.	Pieza	Material	Cant	Porc%
1	MANOPLAS	LANA SINTÉTICA	1	LANA SINTÉTICA 100%
Tabla de Componentes				



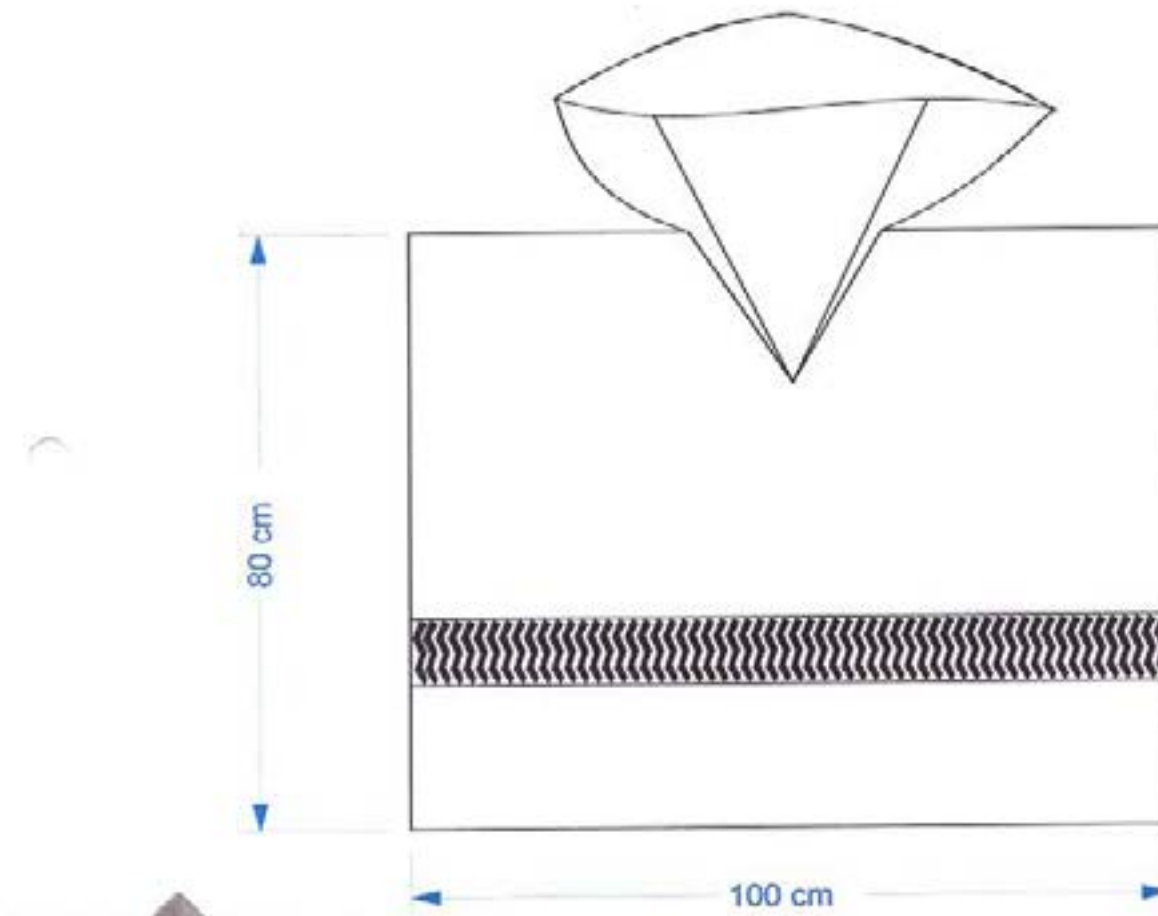
No.	Pieza	Material	Cant.	Por%
1	BUFANDA TRIANGULO	LANA SINTÉTICA	1	LANA SINTÉTICA 100%

Tabla de Componentes



No.	Pieza	Material	Cant.	Porc%
1	BUFANDA	LANA SINTÉTICA	1	LANA SINTÉTICA 100%

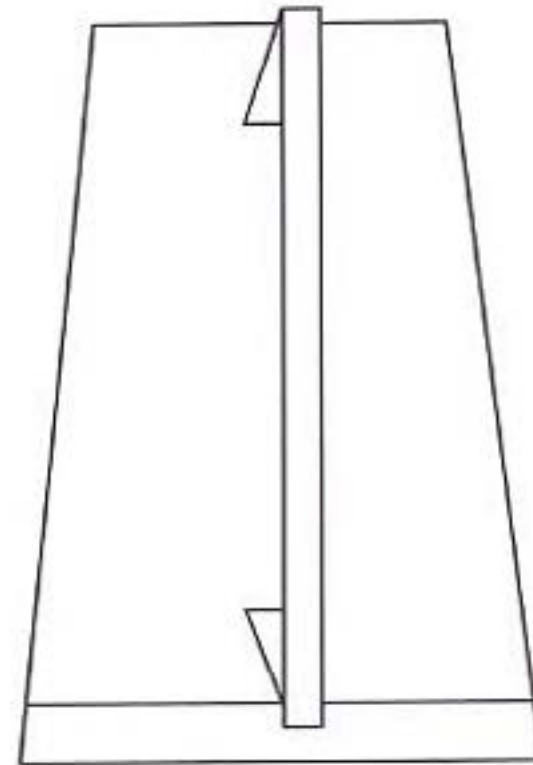
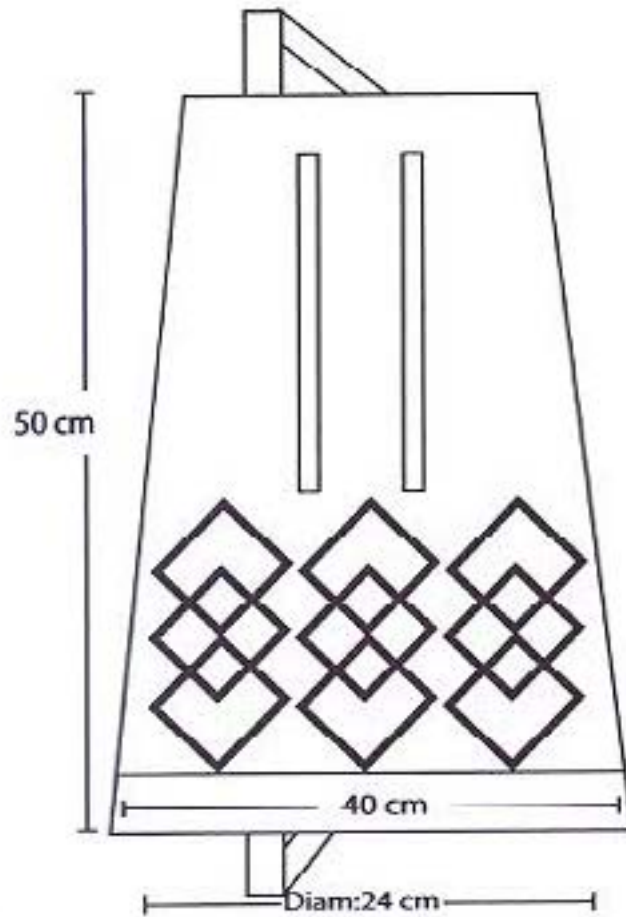
Tabla de Componentes



No.	Pieza	Material	Cant	Porc%
1	Ruana Con Gorro	TEJEDURÍA	1	100%

Tabla de Componentes

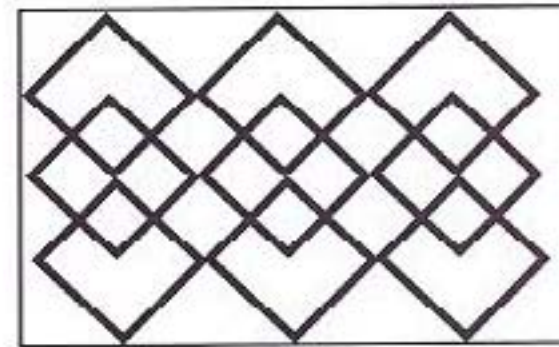
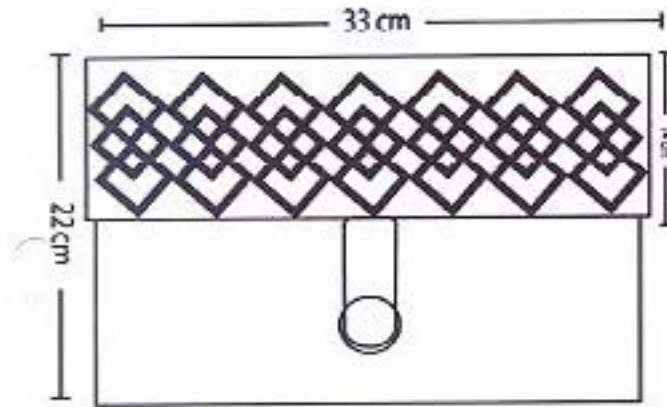
Laboratorio de
 DISEÑO E **INNOVACIÓN**
 CALDAS



No.	Pieza	Material	Cant	Porc%
1	TULA	HILO CROCHET	1	100%

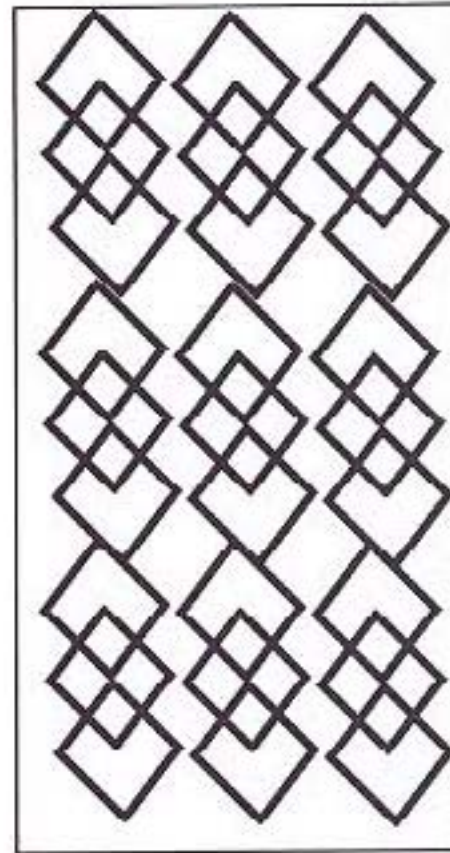
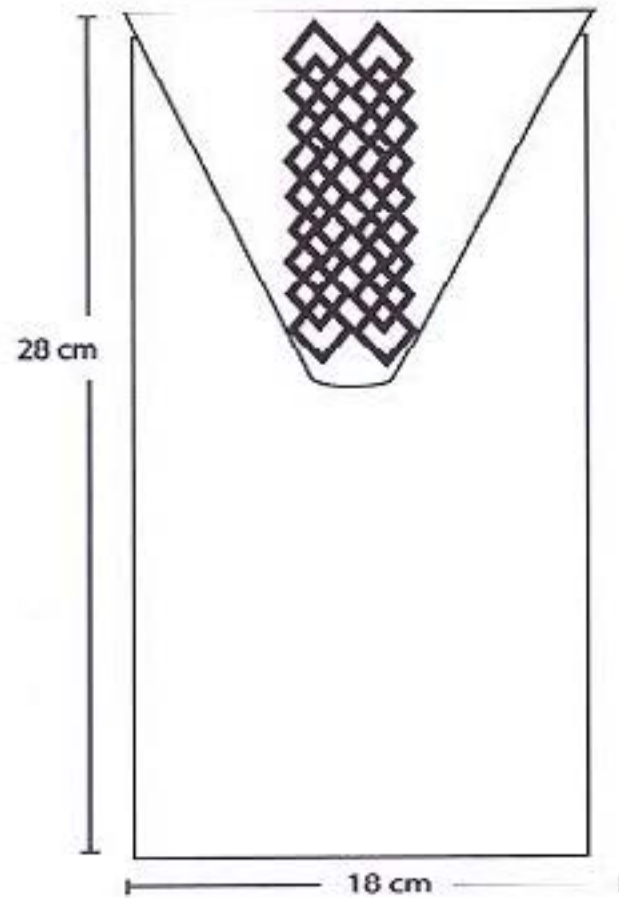
Tabla de Componentes

Laboratorio de
 DISEÑO E **INNOVACIÓN**
 CALDAS

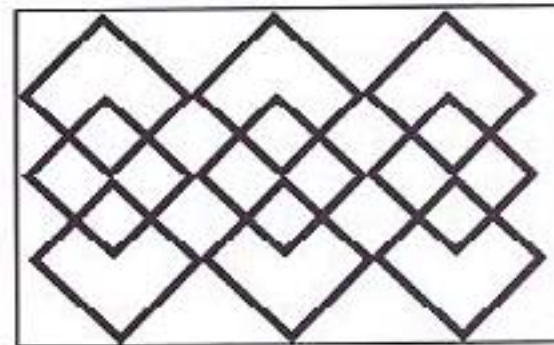
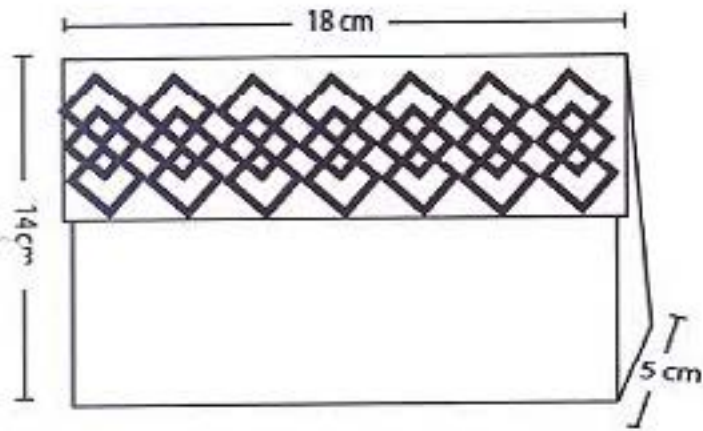


No.	Plaza	Materia	Cant	Porc%
1	CLUTCH	HILO CROCHET	1	100%

Tabla de Componentes



1	PORTA I - PAD	HILO CROCHET	1	100%
No.	Pieza	Material	Cant.	Porc%
Tabla de Componentes				

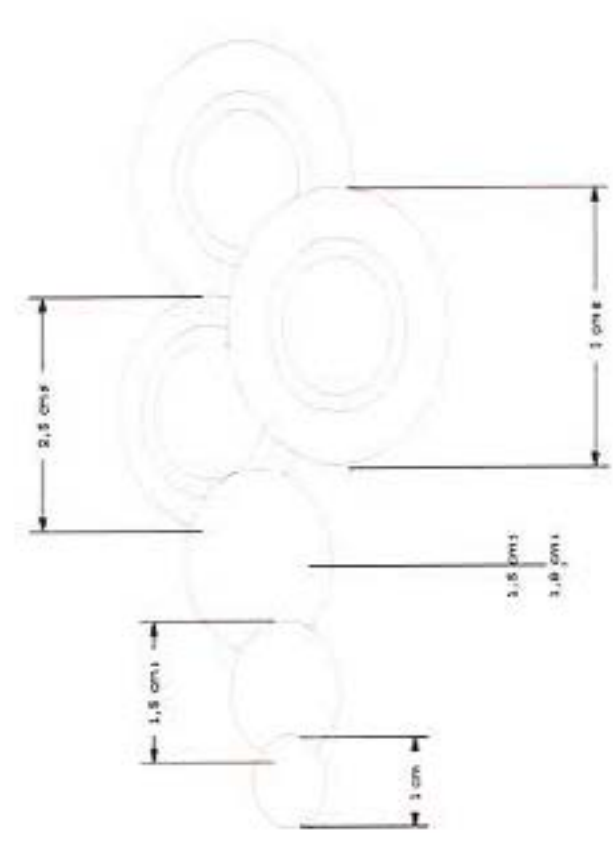
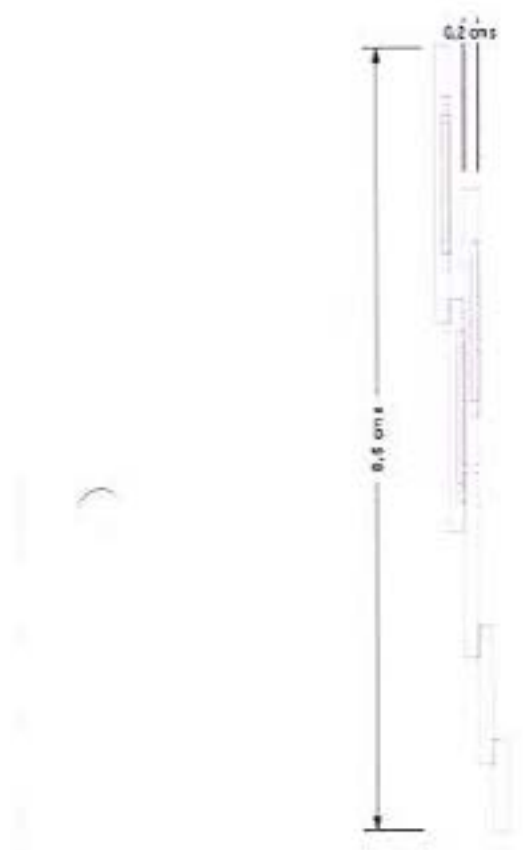


No.	Pieza	Material	Cant	Porc%
1	COSMETIQUERA	HILO CROCHET	1	100%

Tabla de Componentes

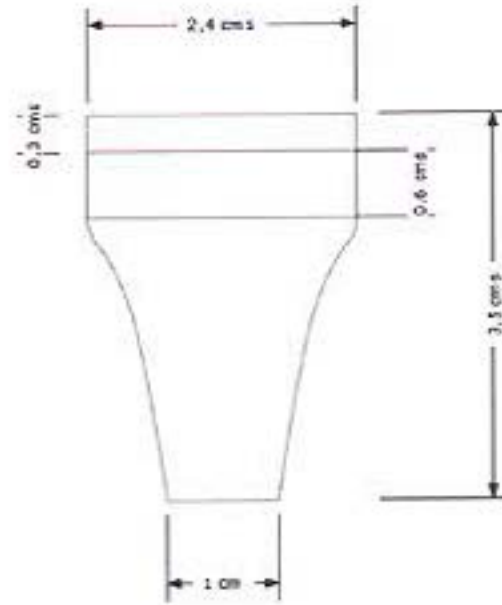
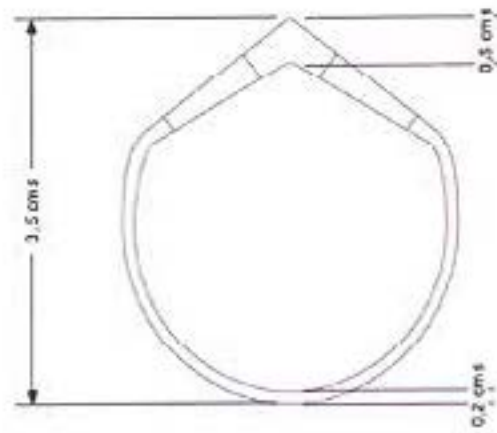


Laboratorio de
DISEÑO E INNOVACIÓN
CALDAS



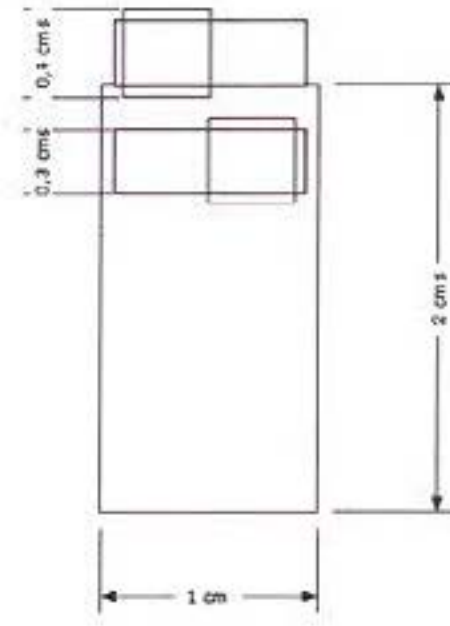
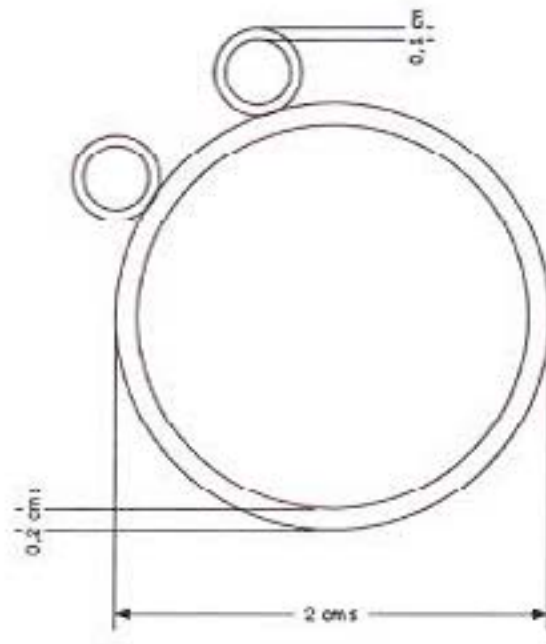
No.	Pieza	Material	Cant	Porc%
	1	Cacho, Chonta y Acero	1	

Tabla de Componentes



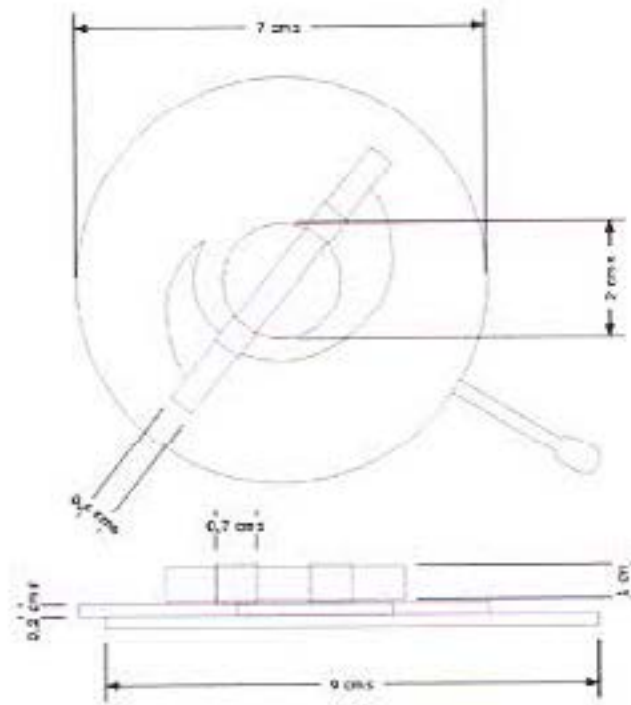
No.	Pieza	Material	Cant.	Por%
	1	Cacho, Chonta y Acero	1	

Tabla de Componentes



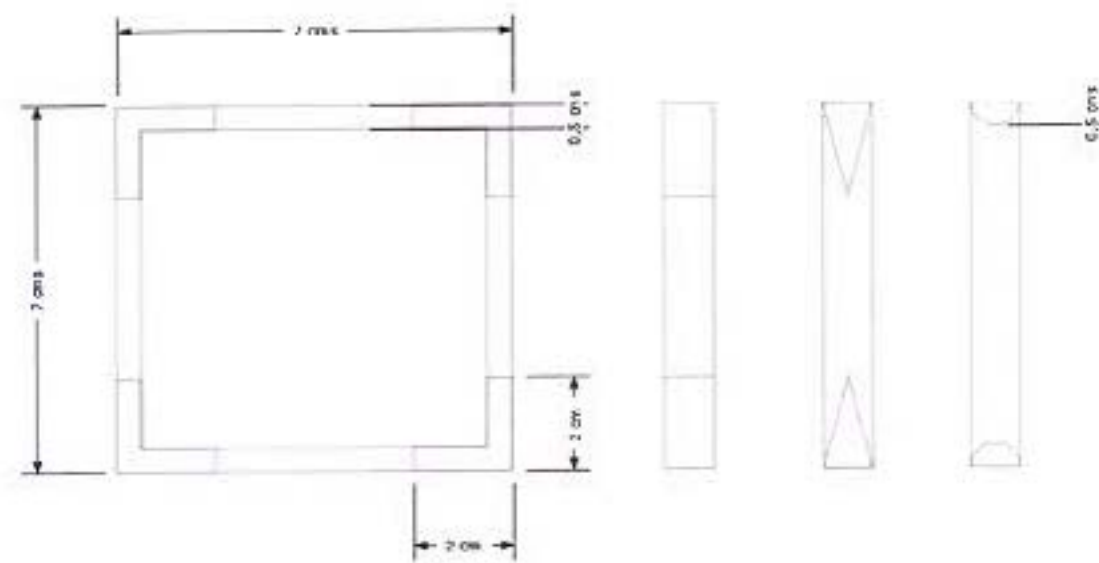
No.	Pieza	Material	Cant	Porc%
	1	Cacho, Chonta y Acero	1	

Tabla de Componentes



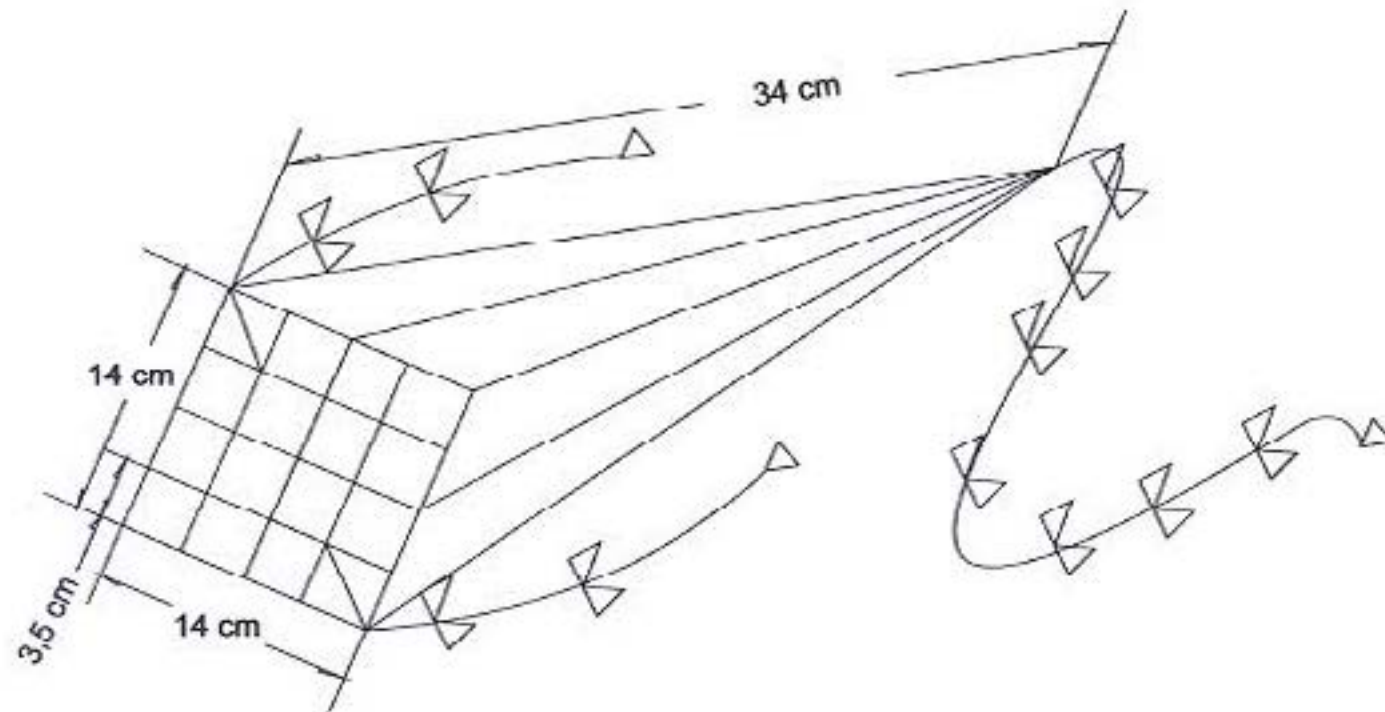
No.	Pieza	Material	Cant	Porc%
	1	Cacho, Chonto y Acero	1	

Tabla de Componentes



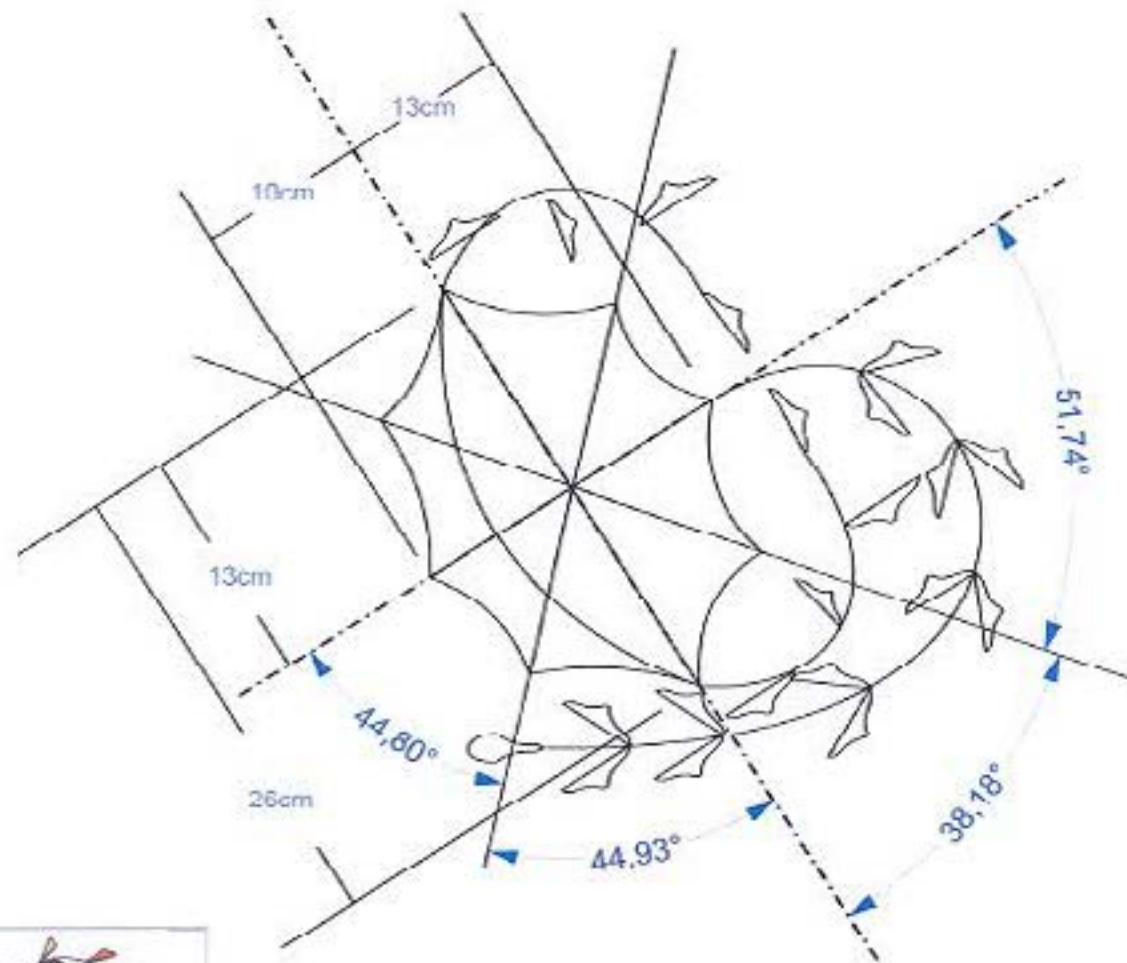
No.	Pieza	Material	Cant.	Porc%
	3	Cacho, Chonto y Acero	3	

Tabla de Componentes



No.	Pieza	Material	Cant	Porc%
1	Cometa Grande	Bronze y Vidrio	1	80/20

Tabla de Componentes



1	Corneta Pequeña	Bronze y Vidrio	1	80/20
No.	Pieza	Material	Cant	Por%
Tabla de Componentes				

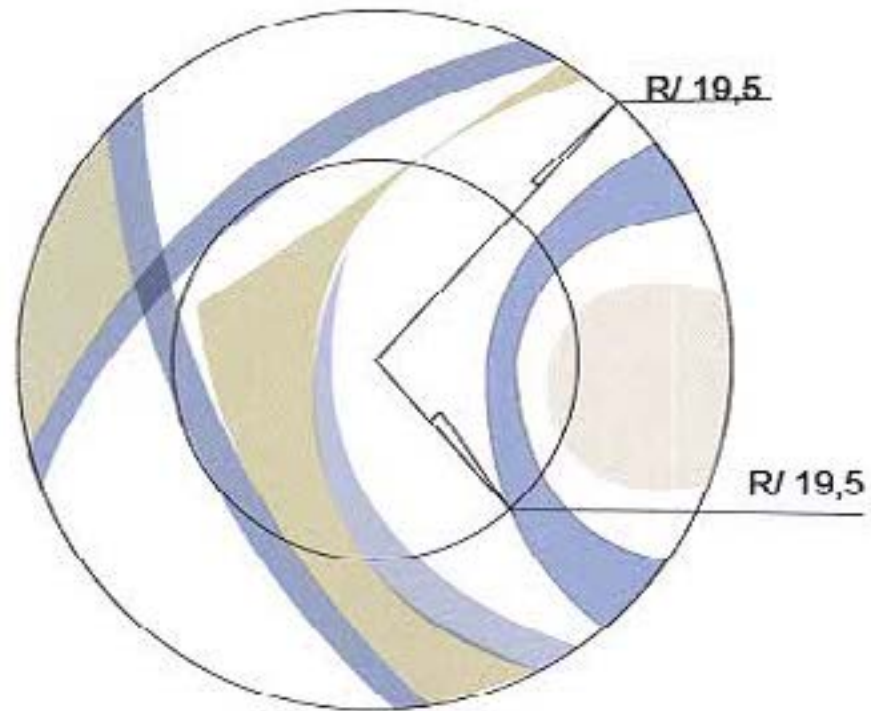


No.	Pieza	Material	Cant	Porc%
	1	Vidrio	1	

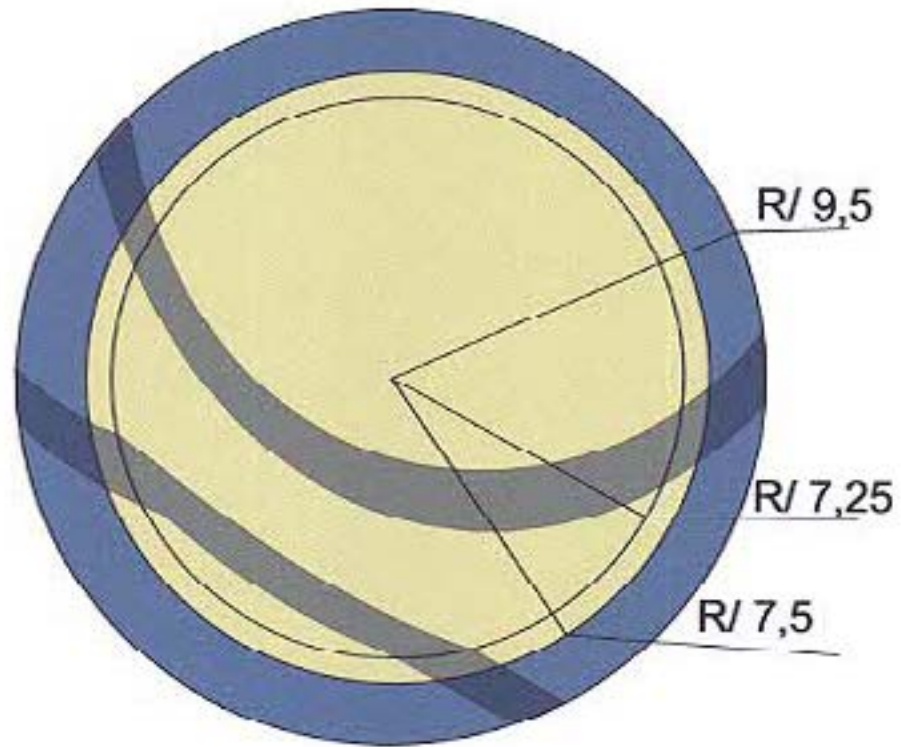
Tabla de Componentes



No.	Pieza	Material	Cant	Porc%
	1	Vidrio	1	
Tabla de Componentes				

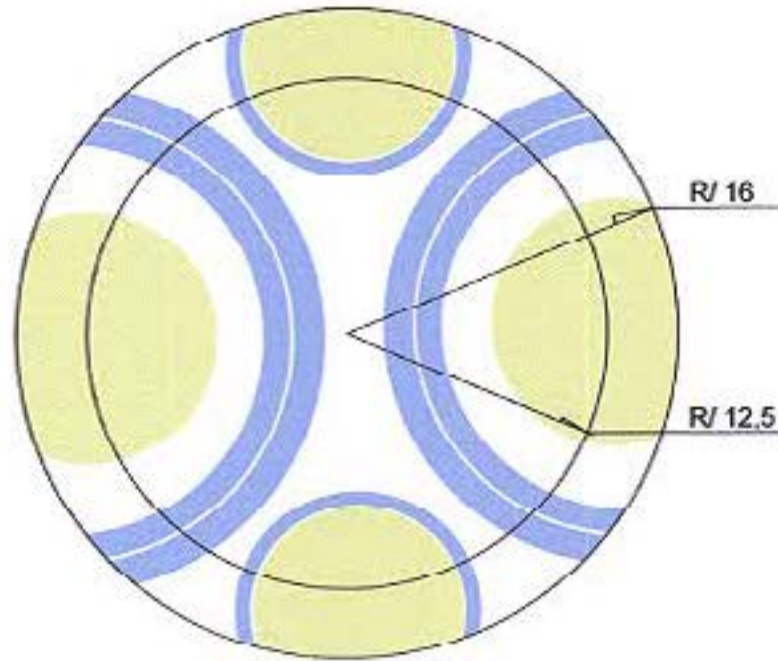


1	Plato Grande	Vidrio	1	80/20
No.	Pieza	Material	Cant	Porc%
Tabla de Componentes				



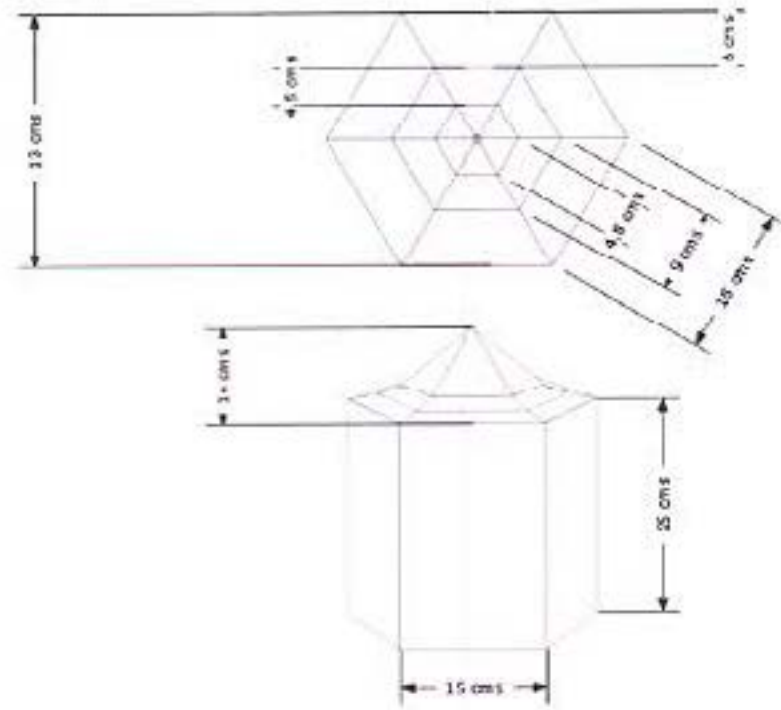
No.	Pieza	Materia	Cant	Porc%
1	Plato Pequeño	Vidrio	1	80/20

Tabla de Componentes



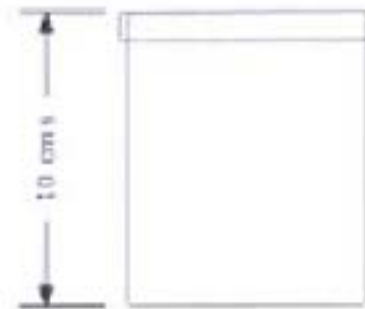
No.	Pieza	Material	Cant.	Porc%
1	Plato Mediano	Vidrio	1	80/20

Tabla de Componentes



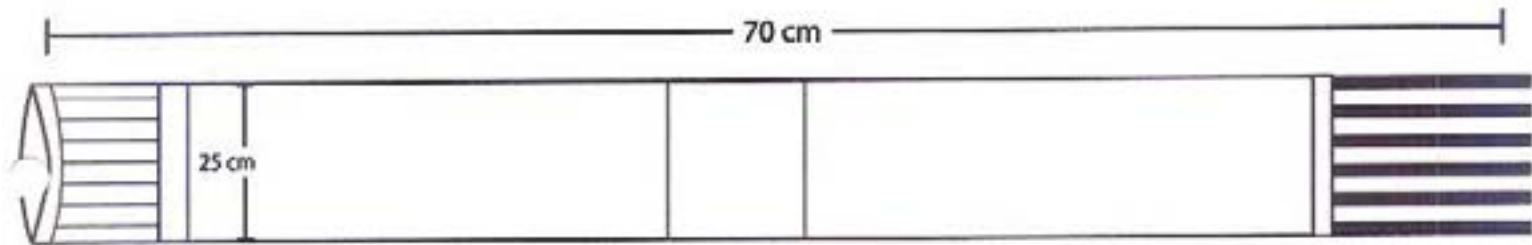
No.	Pieza	Material	Cant.	Porc%
		Vidrio	1	

Tabla de Componentes

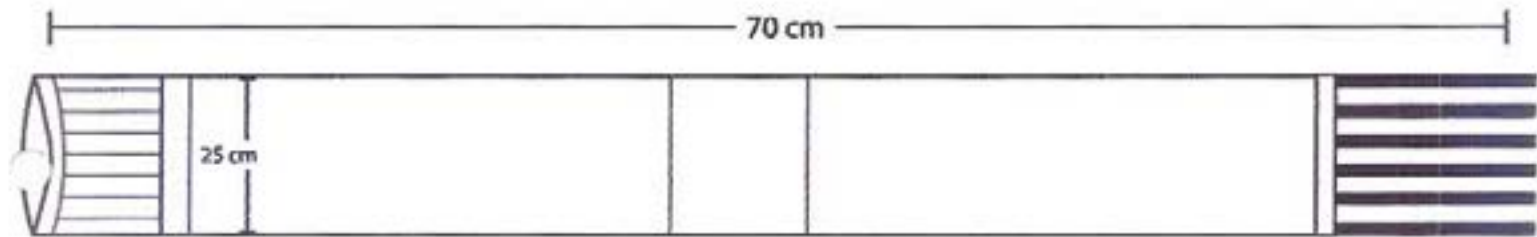


No.	Pieza	Material	Cant	Porc%
	1	Vidrio	1	

Tabla de Componentes

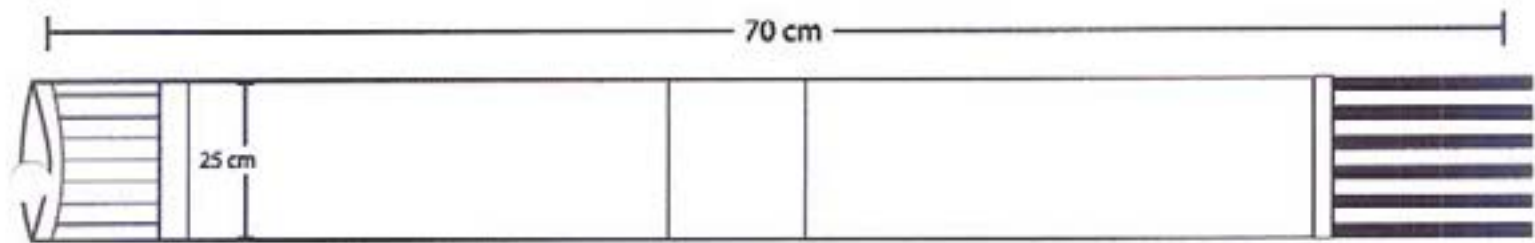


1	GORRO BUFANDA1	LANA SINTÉTICA	1	LANA SINTÉTICA 100%
Nº.	Pieza	Materia	Cant	Por%
Tabla de Componentes				

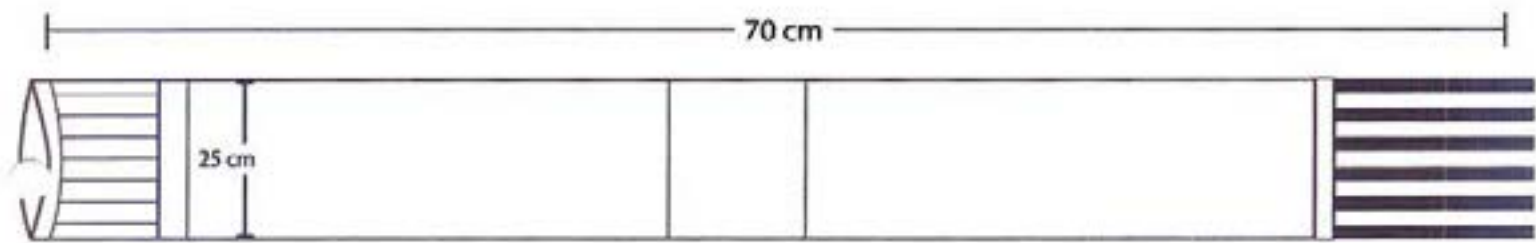


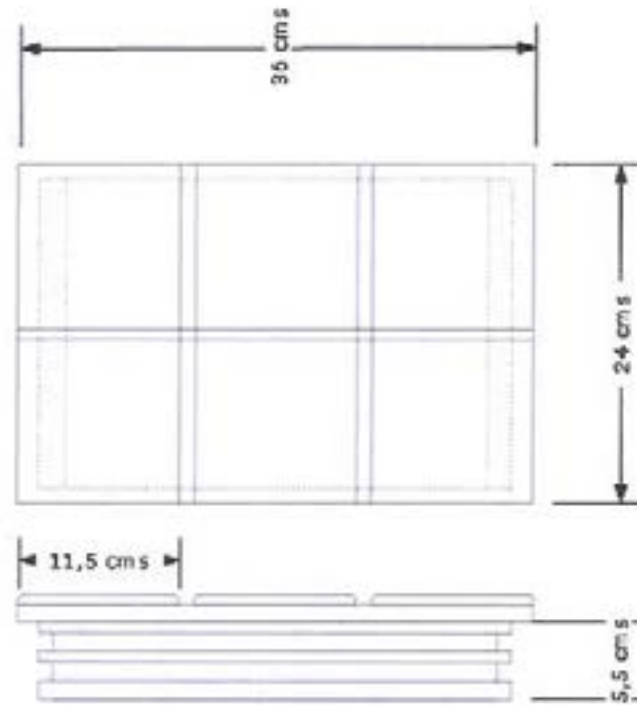
No.	Pieza	Materia	Cant.	Porc%
1	GORRO BUFANDA	LANA SINTÉTICA	1	LANA SINTÉTICA 100%

Tabla de Componentes



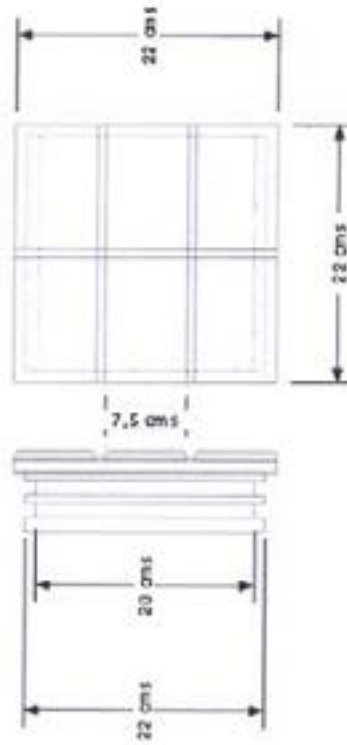
1	GORRO BUFANDA	LANA SINTÉTICA	1	LANA SINTÉTICA 100%
Nº.	Pieza	Material	Cant	Porc%
Tabla de Componentes				





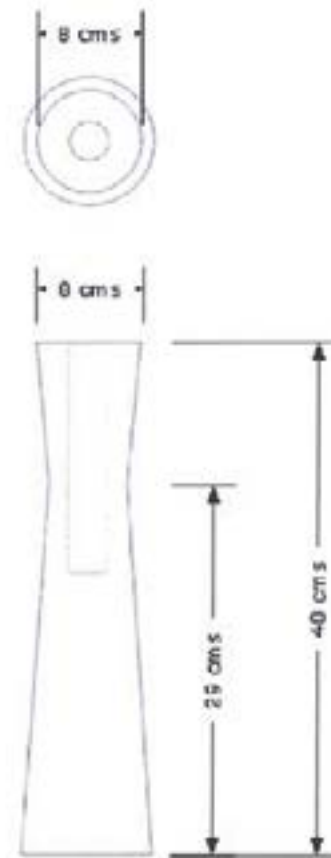
No.	Pieza	Material	Cant	Porc%
	3	Madera	3	

Tabla de Componentes



Nº.	Pieza	Material	Cant	Porcentaje
	3	Madera	3	

Tabla de Componentes

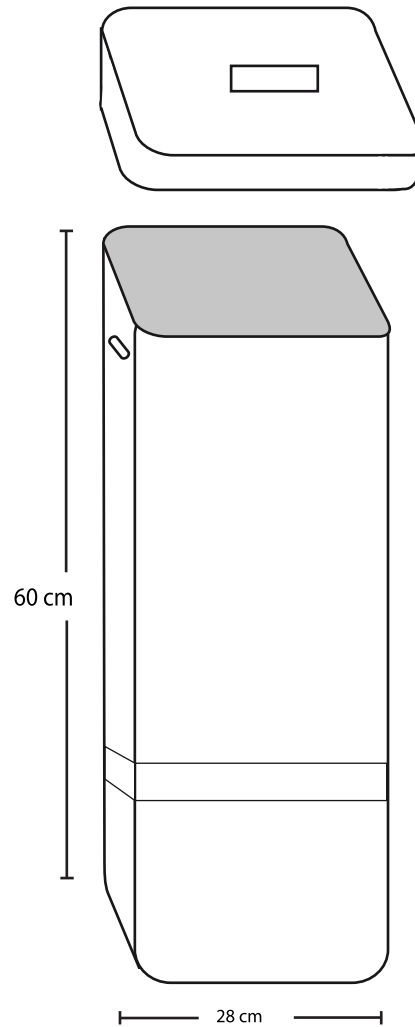


No.	Pieza	Material	Cant.	Por%
	1	Madera	1	

Tabla de Componentes



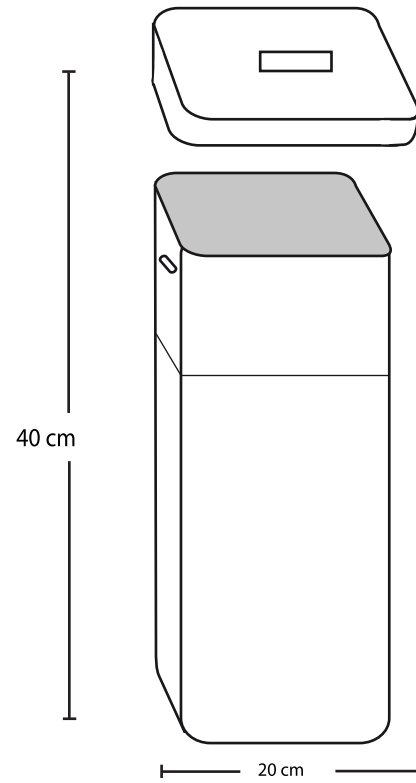
No.	Pieza	Material	Cant.	Porc%
	1	Pino	1	



1	CANASTO 6	CAÑA BRAVA	1	CAÑA BRAVA 100%
No.	Pieza	Material	Cant	Porc%
Tabla de Componentes				

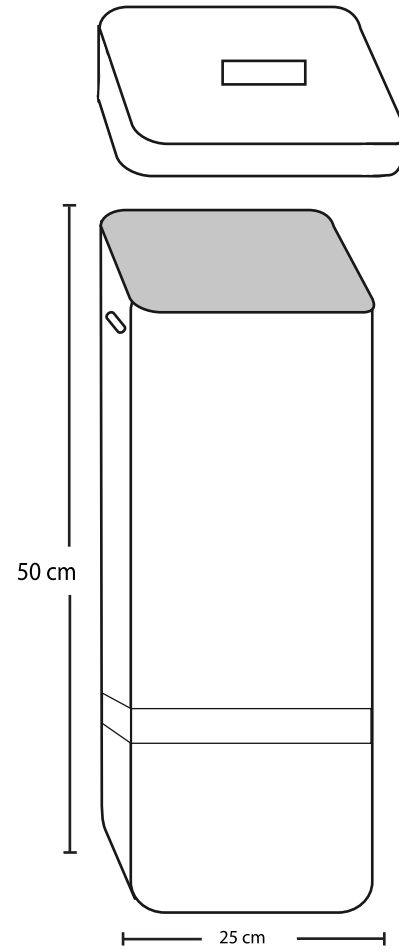


Laboratorio de
DISEÑO E **INNOVACIÓN**
CALDAS

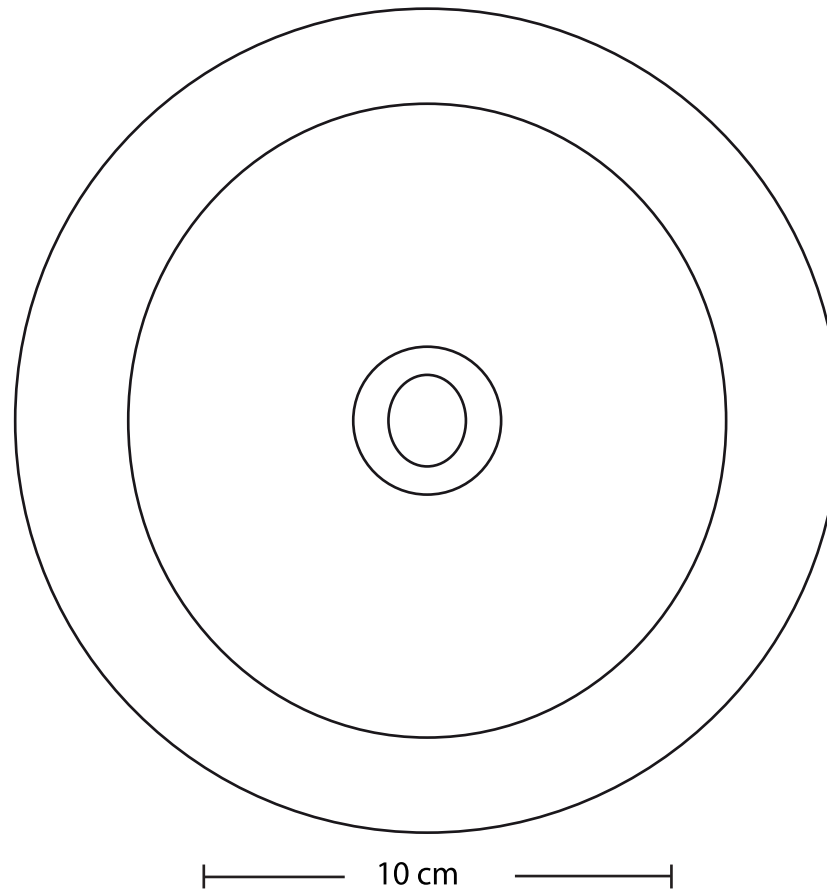


No.	Pieza	Material	Cant	Porc%
1	CANASTO 4	CAÑA BRAVA	1	CAÑA BRAVA 100%

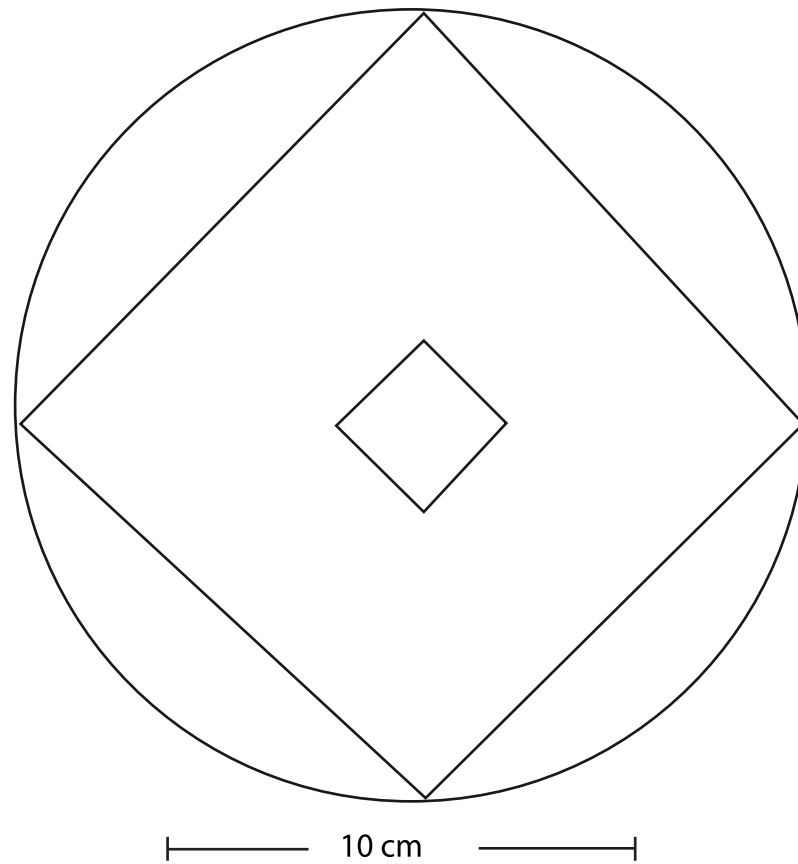
Tabla de Componentes



No.	Pieza	Material	Cant	Porc%
1	CANASTO 5	CAÑA BRAVA	1	CAÑA BRAVA 100%
Tabla de Componentes				

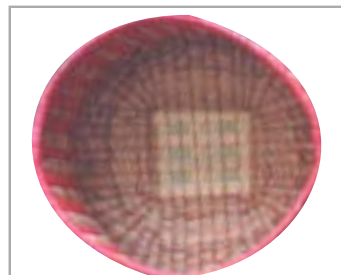
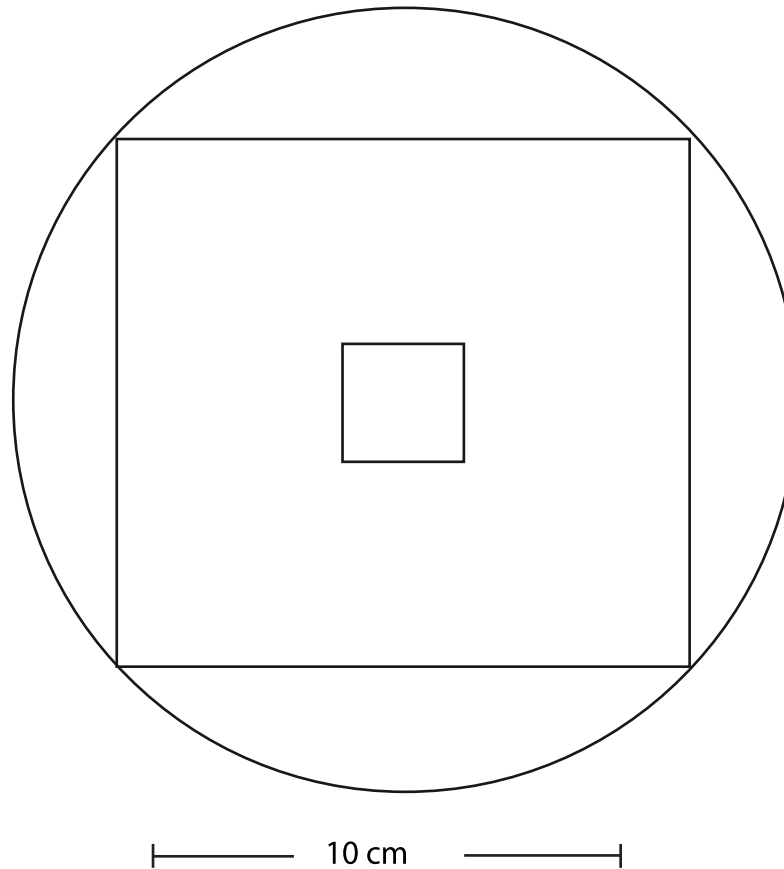


1	BANDEJA 1	CAÑA BRAVA	1	CAÑA BRAVA 100%
No.	Pieza	Material	Cant	Porc%
Tabla de Componentes				



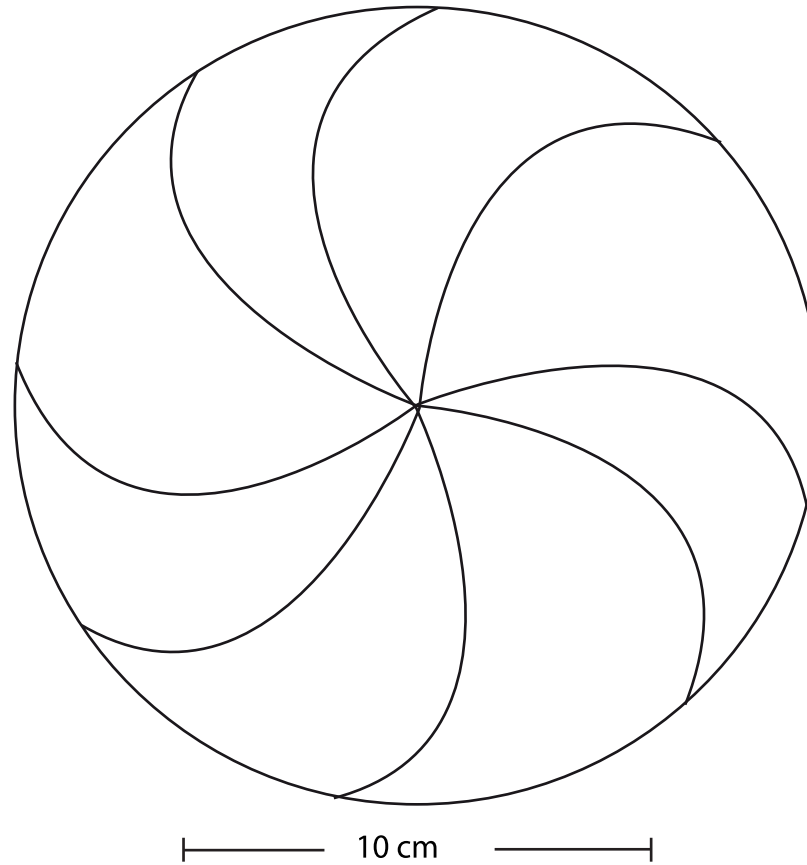
No.	Pieza	Material	Cant	Porc%
1	BANDEJA 3	CAÑA BRAVA	1	CAÑA BRAVA 100%

Tabla de Componentes



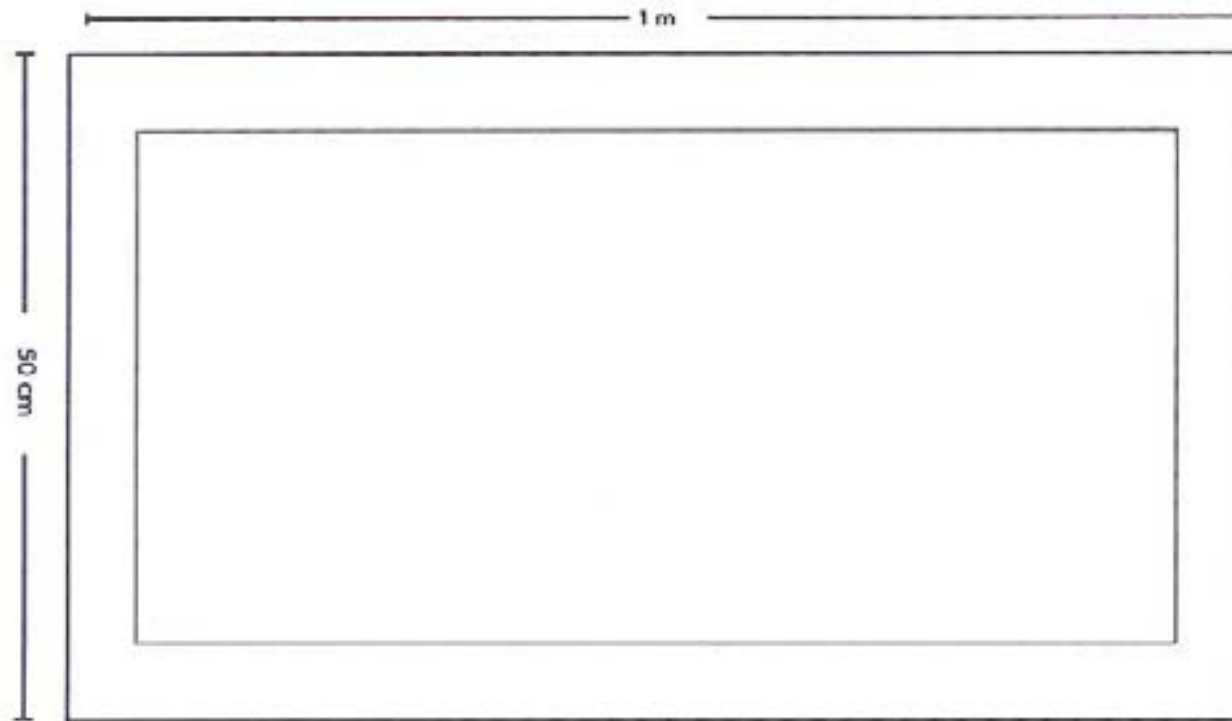
No.	Pieza	Material	Cant	Porc%
1	BANDEJA 4	CAÑA BRAVA	1	CAÑA BRAVA 100%

Tabla de Componentes



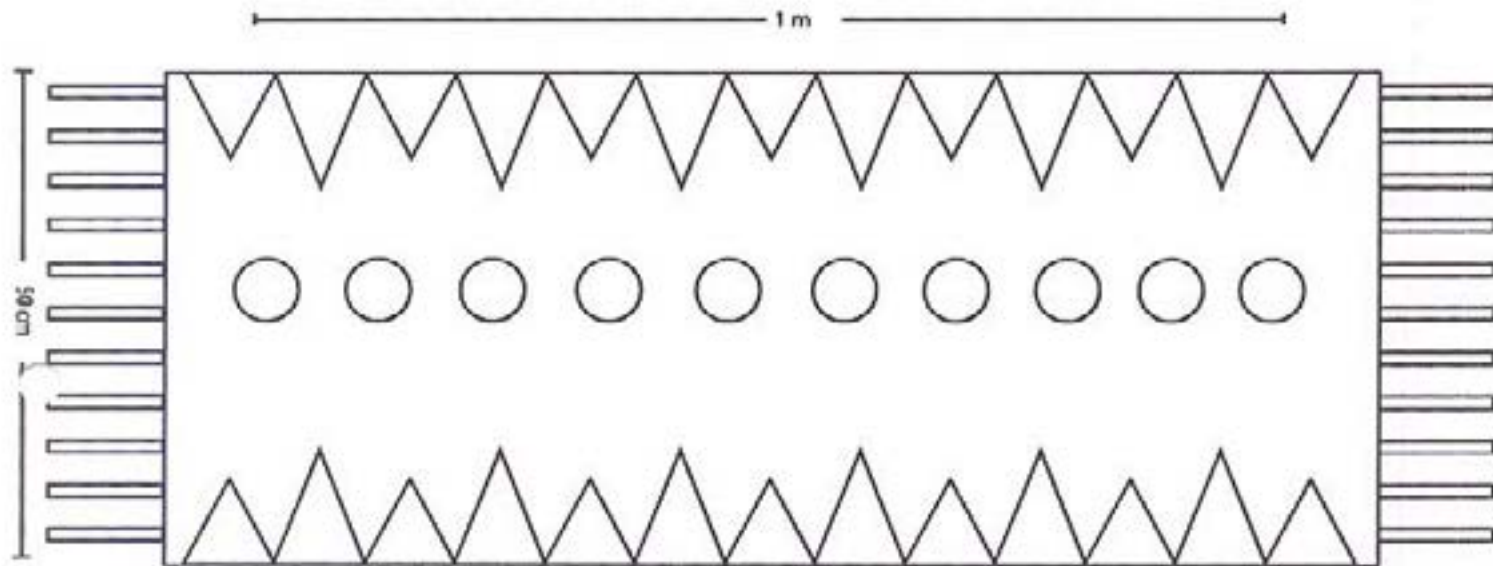
1	BANDEJA 4	CAÑA BRAVA	1	CAÑA BRAVA 100%
No.	Pieza	Material	Cant	Porc%

Tabla de Componentes



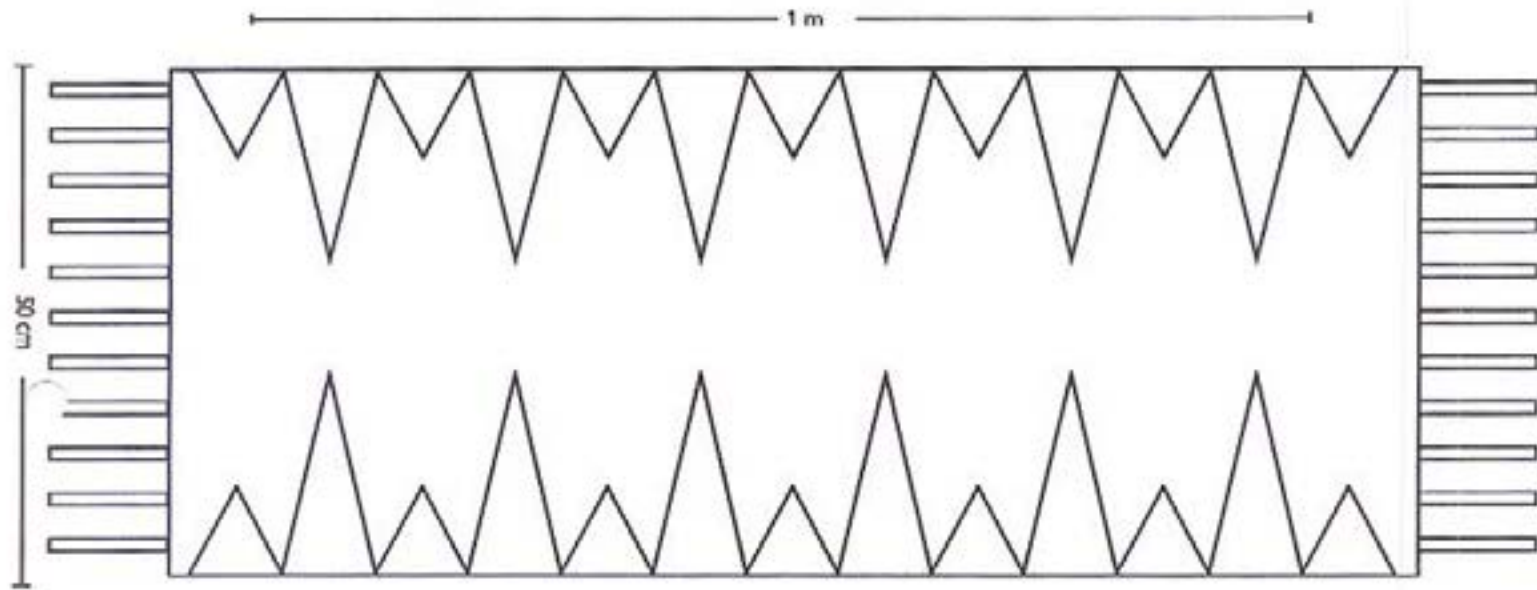
No.	Pieza	Material	Cant	Porc%
1	TAPETE 4	LANA	1	LANA 100%

Tabla de Componentes



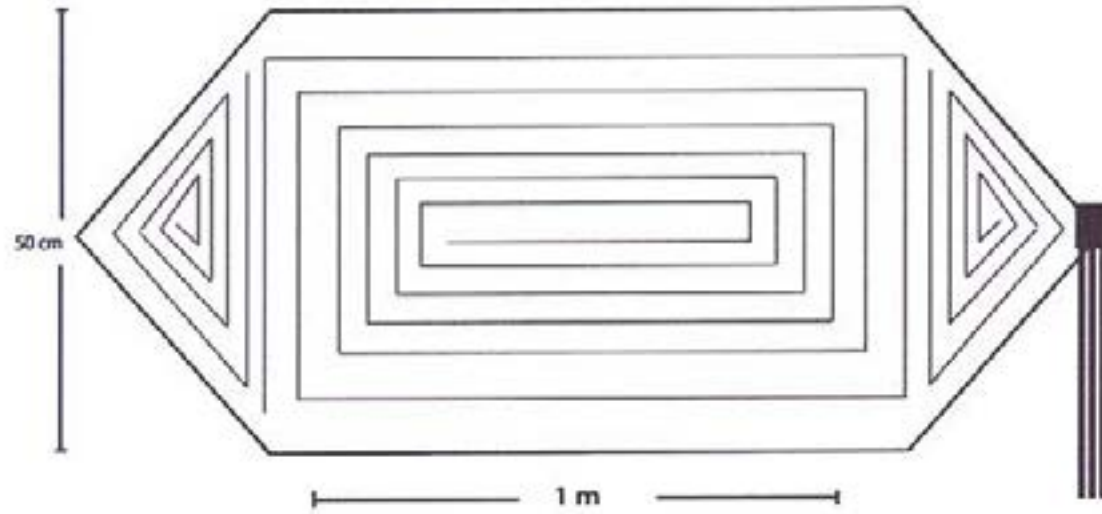
No.	Pieza	Material	Cant	Porc%
1	TAPETE 1	LANA	1	LANA 100%

Tabla de Componentes



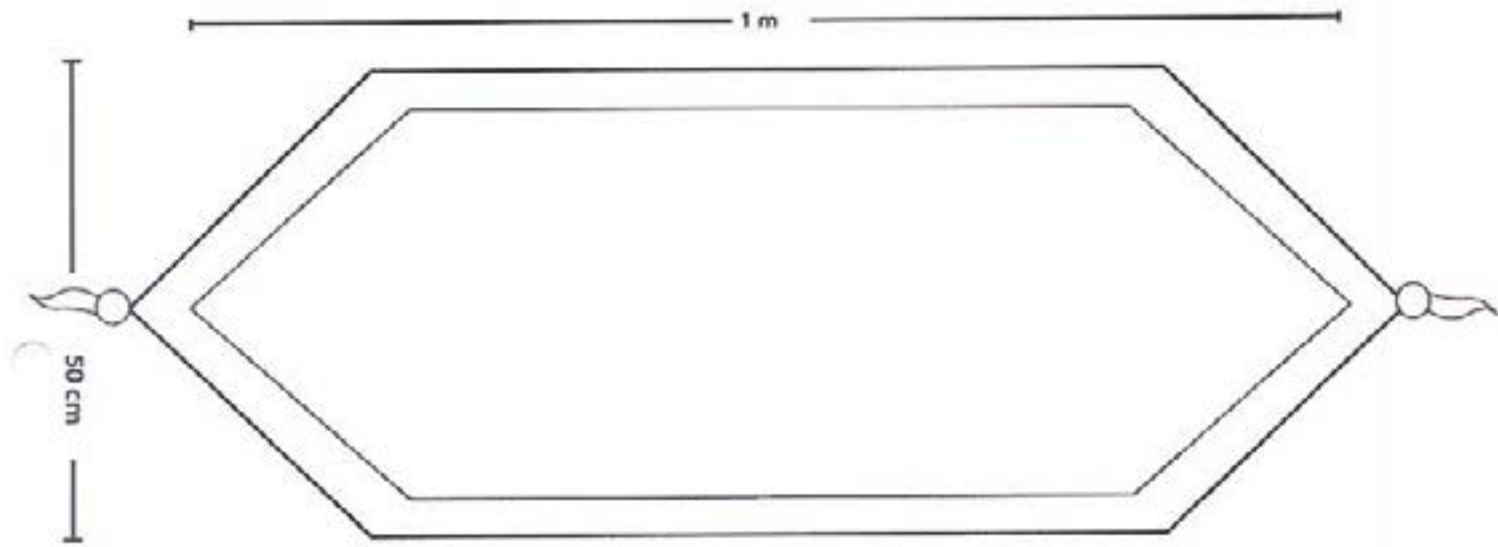
No.	Pieza	Material	Cant	Porc%
1	TAPETE 3	LANA	1	LANA 100%

Tabla de Componentes



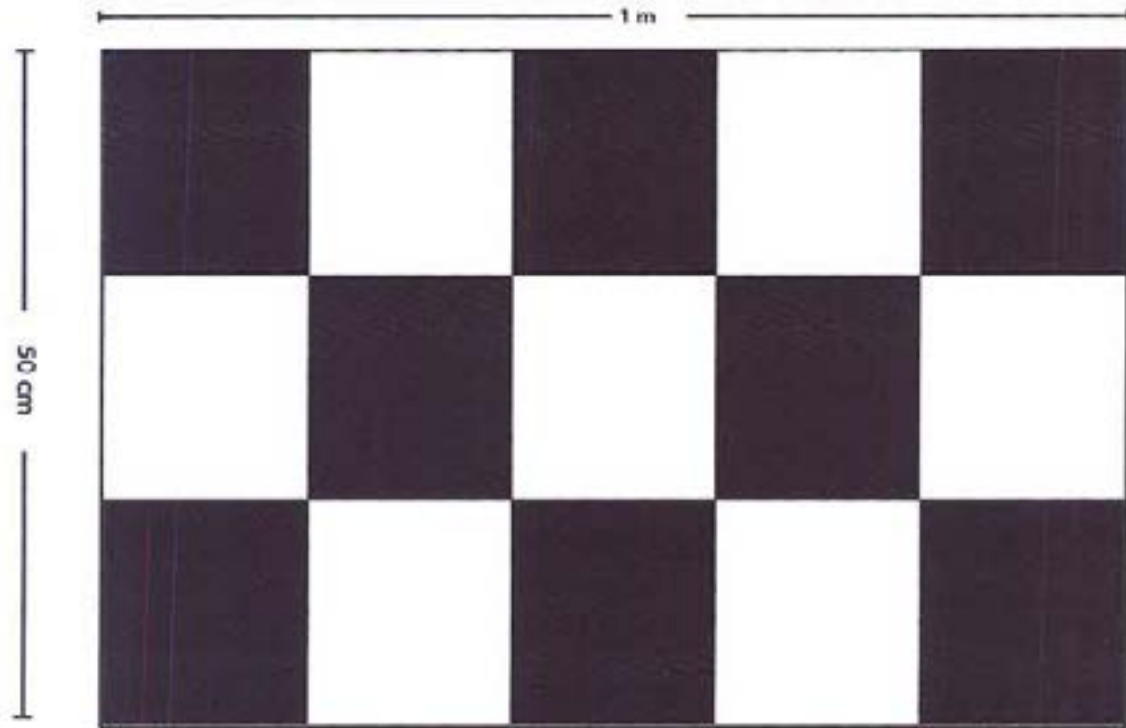
1	TAPETE 2	FIQUE	1	FIQUE 100%
No.	Pieza	Materia	Cant	Porc%

Tabla de Componentes



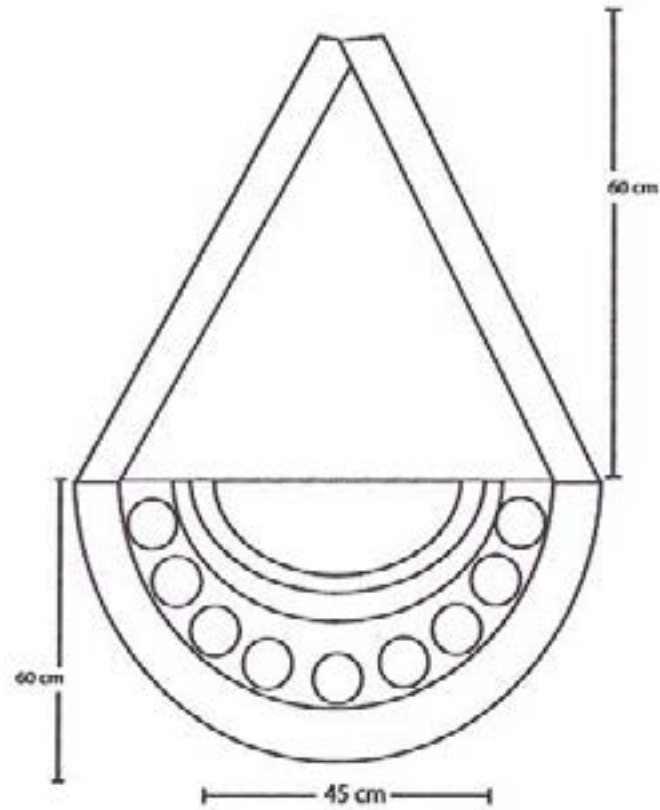
No.	Parte	Material	Cant	Porc%
1	TAPETE 5	LANA	1	LANA 100%

Tabla de Componentes



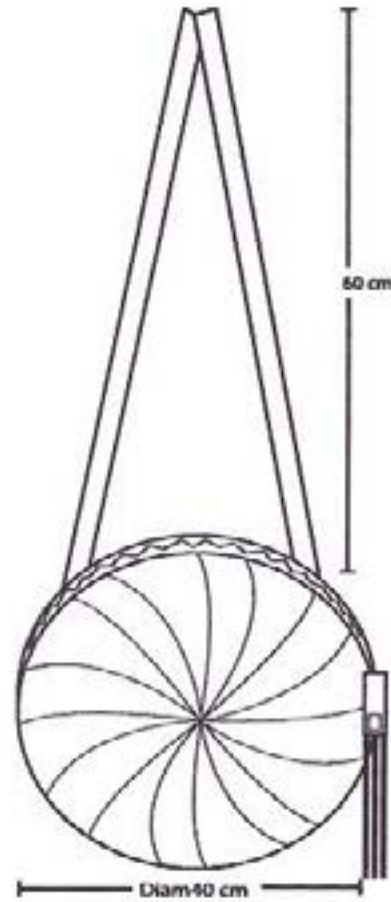
No.	Plaza	Materia	Cant	Porc%
1	TAPETE 6	LANA	1	LANA 100%

Tabla de Componentes



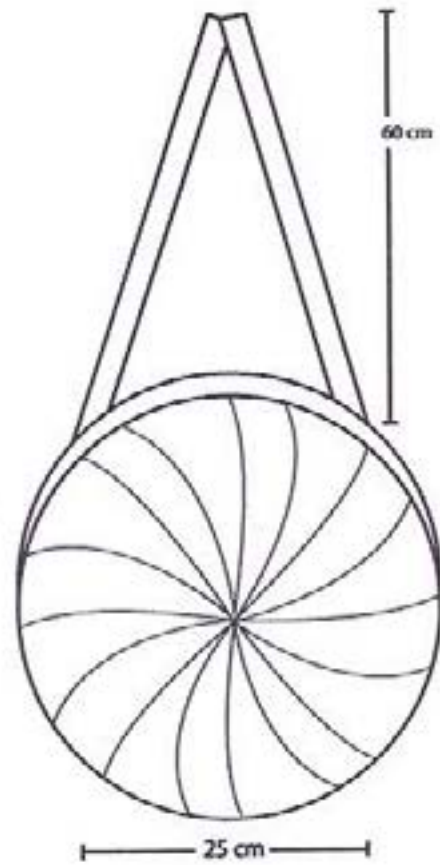
No.	Pieza	Material	Cant	Porc%
1	BOLSO 1	FIQUE	1	FIQUE 100%

Tabla de Componentes



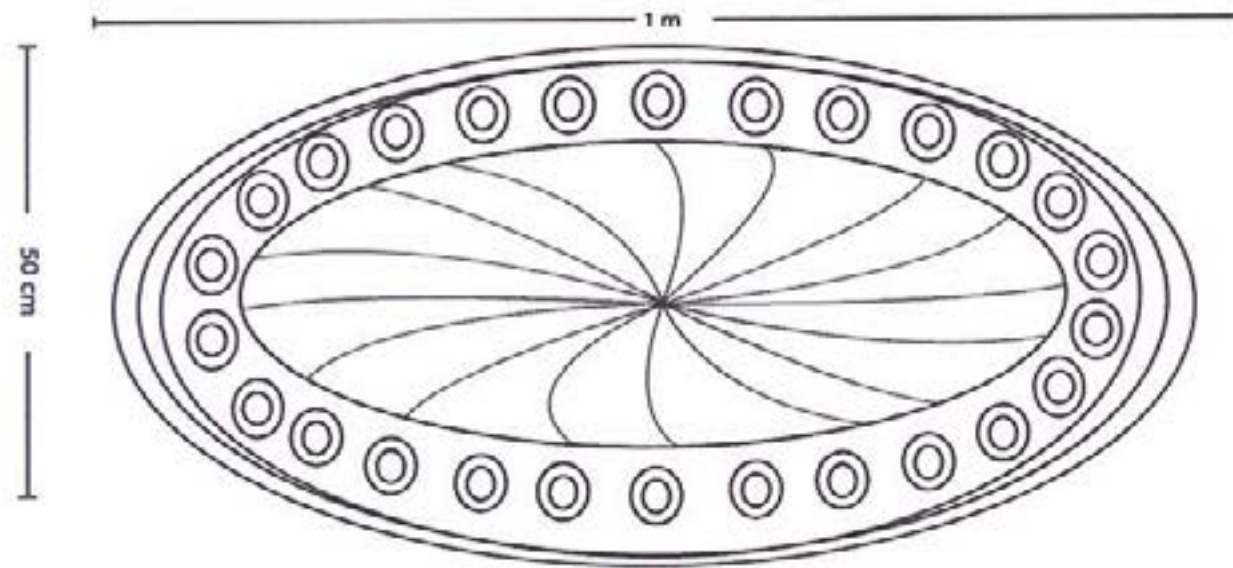
No.	Pieza	Material	Cant	Porc%
1	BOLSO 2	FIQUE	1	FIQUE 100%

Tabla de Componentes



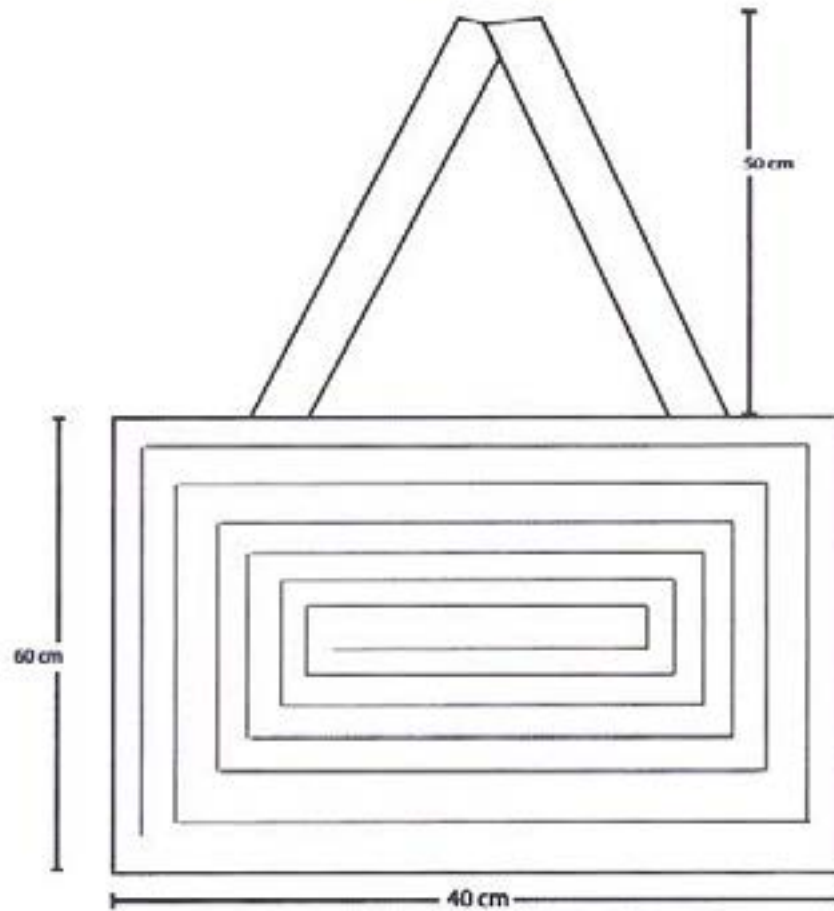
No.	Pieza	Material	Cant	Porc%
1	BOLSO 5	FIQUE	1	FIQUE 100%

Tabla de Componentes



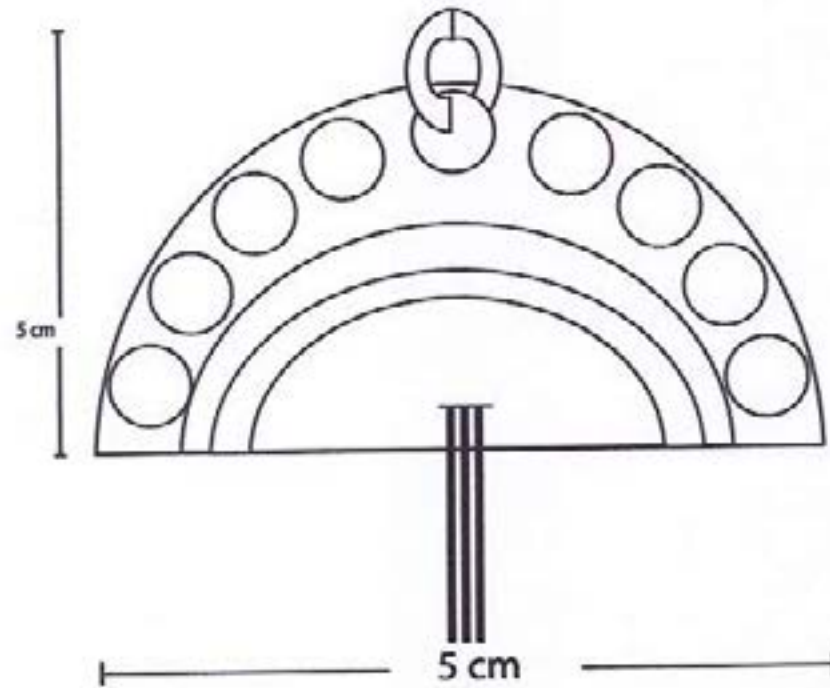
No.	Pieza	Materia	Cant	Porc%
1	TAPETE 3	FIQUE	1	FIQUE 100%

Tabla de Componentes



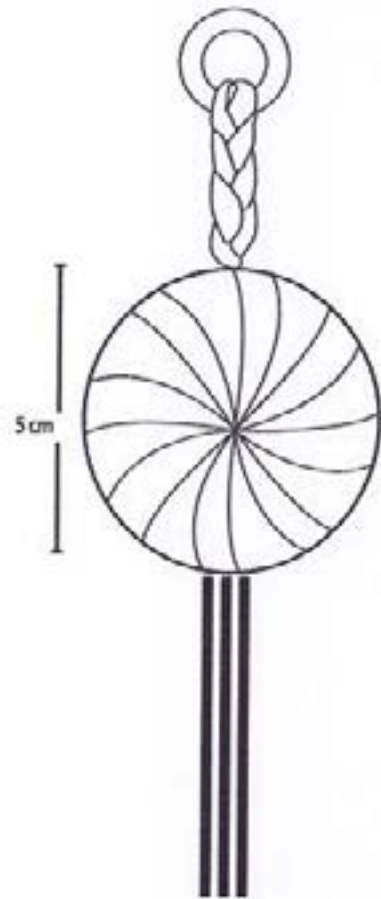
No.	Pieza	Materia	Cant	Porc%
1	BOLSO 4	FIQUE	1	FIQUE 100%

Tabla de Componentes



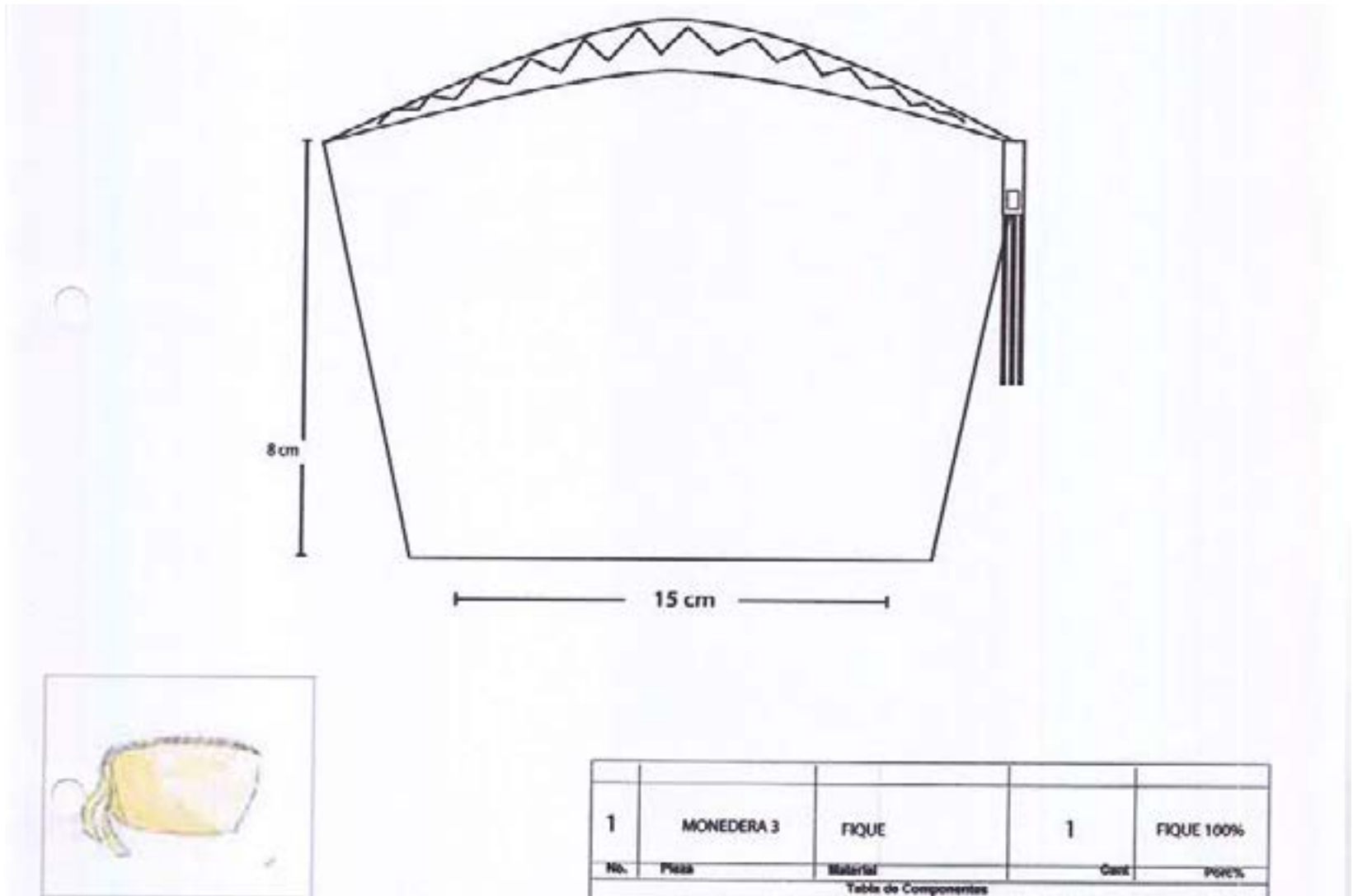
No.	Pieza	Material	Cant	Porc%
1	LLAVERO 1	FIQUE	1	FIQUE 100%

Tabla de Componentes



1	LLAVERO 2	FIQUE	1	FIQUE 100%
No.	Pieza	Material	Cant	Porc%

Tabla de Componentes



No.	Pieza	Material	Cant	Por%
1	MONEDERA 3	FIQUE	1	FIQUE 100%

Tabla de Componentes

