



Convenio Interadministrativo No. 263 de 2017 suscrito entre la Nación – Ministerio de Comercio, Industria y Turismo y Artesanías de Colombia, S.A.

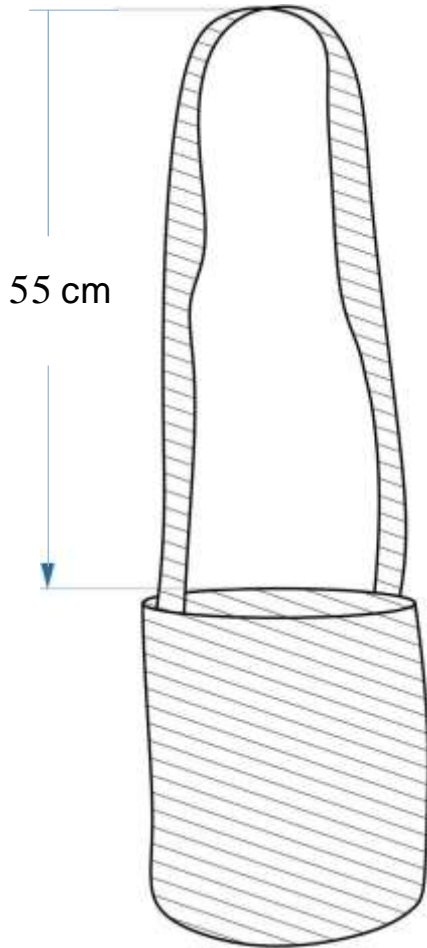
“Programa de Fortalecimiento Productivo y Empresarial para los Pueblos Indígenas de Colombia”

**Fichas técnicas de Diseño Comunidad de Males
(Córdoba, Nariño)**

Diseñadora

Ladys Mopán

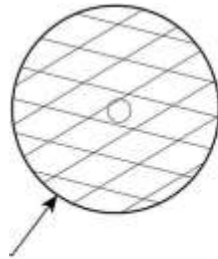
Diciembre 15 De 2017



02

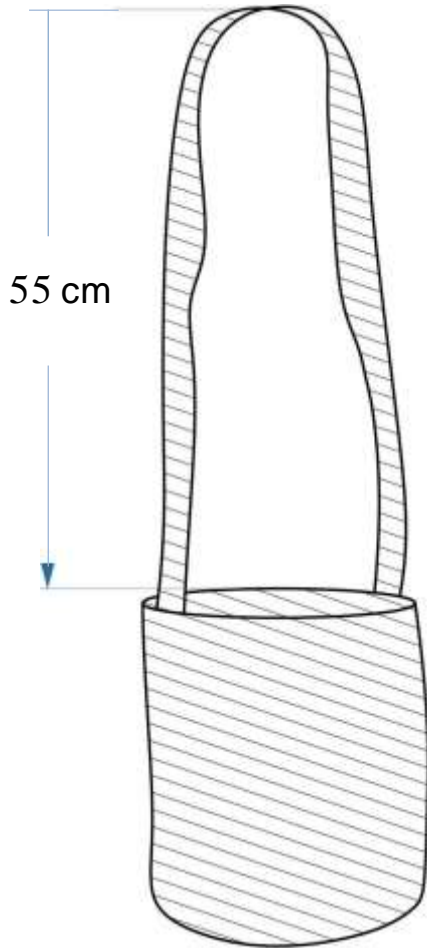
1

29



1	cuerpo	lana industrial	1	100%
2	cincha	lana industrial	1	100%
NO.	Pieza	Materia	-U...	Ordo
Tabla de Componentes				

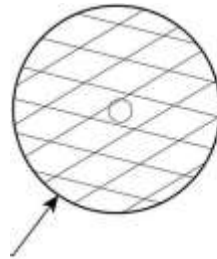
Nombre de la pieza: mochila tradicional pastos		Referencia: MC-CR-01		ESC. 1.2	
Oficio: tejeduría		Técnica: crochet		Materia Prima: Hilo acrílico	
Especificaciones Técnicas:					
Color: negro, azul, beige		Capacidad de Producción / mes: 30		Dimensiones Generales	
Peso (gr.): 430 gr		Precio Unitario \$160.000		Precio por Mayor \$128.000	
Artesano: Claudia Ramirez		Telefono: 3104338510		Largo: 110cm	
Grupo Taller: Pastos		Departamento: Narino		Municipio: Males - Cordoba	
Certificado Hecho a mano: Si		Centro Poblado: Cordoba		Municipio: Males - Cordoba	
Observaciones: Mochila tradicional con grafismo de la comunidad de los pastos.					
Responsable: Angela Galindo		Fecha: 1 Dic 2017		Muestra: D T D W	



02

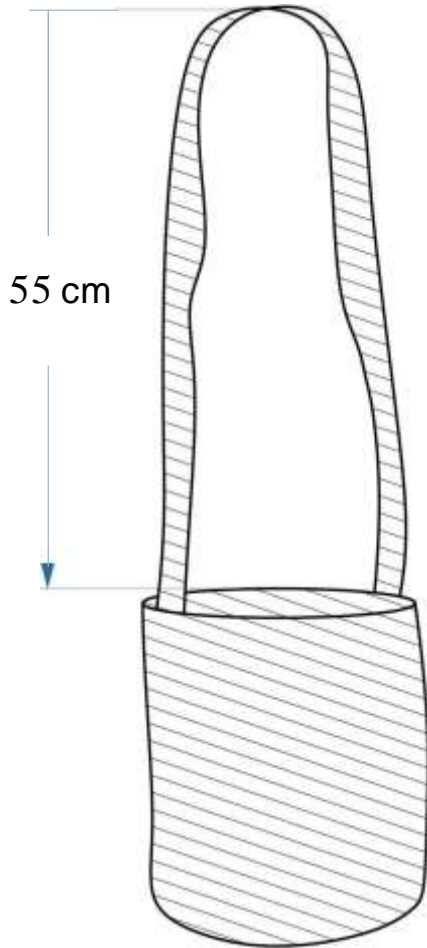
1

29



1	cuerpo	lana industrial	1	100%
2	cincha	lana industrial	1	100%
NO.	1	Materia	-U...	1
Tabla de Componentes				

Nombre de la pieza: mochila tradicional pastos		Referencia: MC- CR - 02		ESC. 1.2	
Oficio: tejeduria		Técnica: crochet		Materia Prima: Hilo acrílico	
Especificaciones Técnicas:					
Color: cafe chocolate, vinotinto y beige		Capacidad de Producción / mes: 30		Dimensiones Generales	
Peso (gr.): 400 gr		Precio Unitario \$160.000		Precio por Mayor \$128.000	
Artésano: Claudia Ramirez		Telefono: 3104338510		Largo: 110cm	
Grupo Taller: Pastos		Departamento: Narino		Municipio: Males - Cordoba	
Certificado Hecho a mano: Si		Centro Poblado: Cordoba		Municipio: Males - Cordoba	
Observaciones: Mochila tradicional con grafismo de la comunidad de los pastos.					
Responsable: Angela Galindo		Fecha: 1 Dic 2017		Muestra: D T r d w	



02

1

29



1	cuerpo	lana industrial	1	100%
2	cincha	lana industrial	1	100%
NO.	pieza	Materia	-U...	OrCto
Tabla de Componentes				

Nombre de la pieza: mochila tradicional pastos		Referencia: MC- CR -03		ESC. 1.2	
Oficio: tejeduría		Técnica: crochet		Materia Prima: Hilo acrílico	
Especificaciones Técnicas:					
Color: café chocolate y beige		Capacidad de Producción / mes: 30		Dimensiones Generales	
Peso (gr.): 400 gr		Precio Unitario \$160.000		Precio por Mayor \$128.000	
Artesano: Claudia Ramirez		Teléfono: 3104338510		Largo: 110cm	
Grupo Taller: Pastos		Departamento: Narino		Municipio: Males - Cordoba	
Certificado Hecho a mano: Si		Centro Poblado: Cordoba		Municipio: Males - Cordoba	
Observaciones: Mochila tradicional con grafismo de la comunidad de los pastos.					
Responsable: Angela Galindo		Fecha: 1 Dic 2017		Muestra: DT RDW	



MUTECPA

Mujeres tejedoras de cultura
y pensamiento andino



MUTECPA

Mujeres tejedoras de cultura
y pensamiento andino



MUTECPA

Mujeres tejedoras de cultura
y pensamiento andino



.....
Artesano (a)

.....
Producto - Referencia

.....
Precio