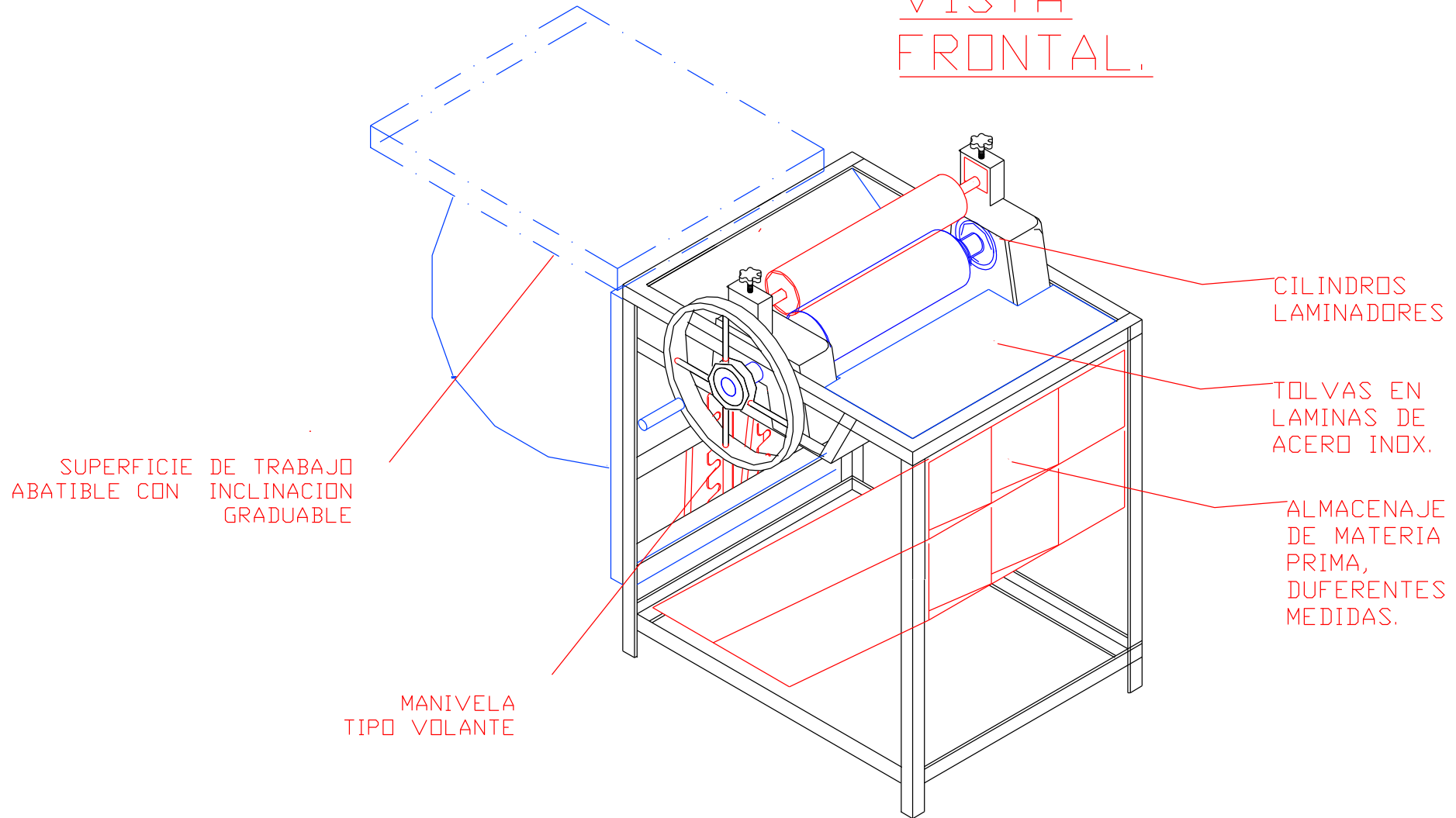




N°	<u>EQUIPO Y/O HERRAMIENTA</u>	<u>CARACTERISTICAS</u>	<u>COSTO APROXIMADO</u>	<u>OBSERVACIONES</u>
1	<b>Laminadora de calceta de plátano con banco de trabajo</b>	Fabricada con cilindros en acero inoxidable de 4" de diámetro, con manivela - volante adaptable y rodamientos internos, sistema de graduación con perilla manual de rosca 3/8". Banco de trabajo: dimensiones aprox. 0.80 Altura. 0.60 Mts. de lado. Estructura fabricada en Angulo de 1 1/4" x 1/8" C.R. y lamina de acero inoxidable cal. 24. Acabados en anticorrosivo y pintura electrostática.	\$ 940.000	Herramienta de uso semi-industrial.
<b><u>LAMINADORA PARA CALCETA DE PLATANO</u></b>				

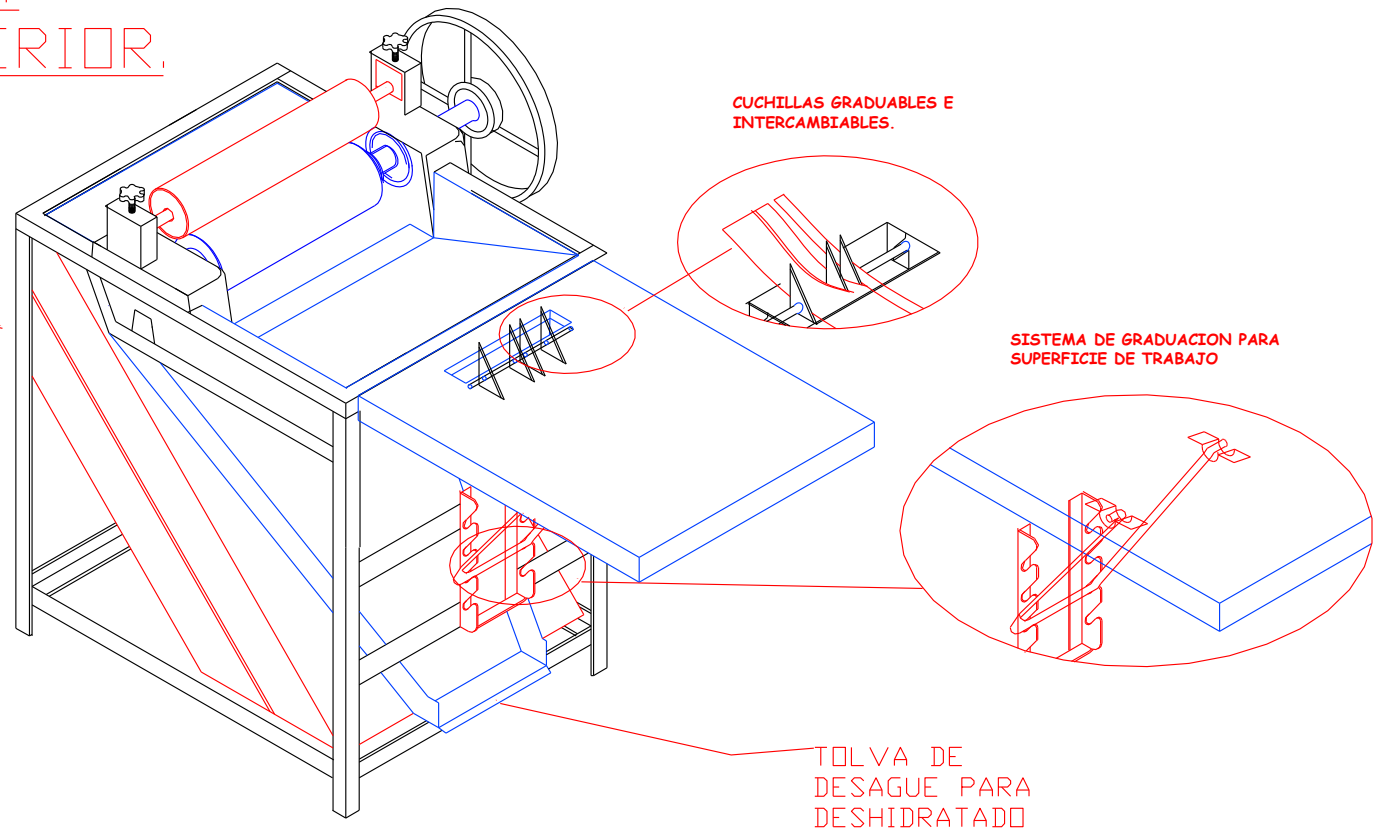
## LAMINADORA PARA CALCETA DE PLATANO

VISTA  
FRONTAL.



VISTA  
POSTERIOR.

**ESTRUCTURA EN  
ANGULO Y LAMINA**



**LAMINADORA PARA CALCETA DE PLATANO**