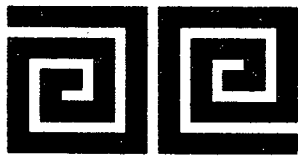


ANTIOQUIA



Ministerio de Comercio, Industria y Turismo
artesanías de colombia s.a.





**Centro de Diseño Para la Artesanía
y la Pequeña Industria**

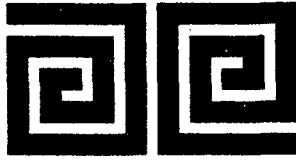


**Fortalecimiento de la Actividad Artesanal mediante el Desarrollo
de Productos para el Sector Madera - Mueble y la Optimización
de los Procesos Productivos en el Municipio de El Retiro –
Antioquia.**

Actuar - Famiempresas– Artesanías de Colombia S.A.

Contrato No.GER 2003-036

ANTIOQUIA



Ministerio de Comercio, Industria y Turismo
artesanías de colombia s.a.

Cecilia Duque Duque
Gerente General Artesanías de Colombia S.A.

Ernesto Orlando Benavides
Subgerente Administrativo y Financiero

Carmen Inés Cruz
Subgerente de Desarrollo

Sandra Strouss
Subgerente Comercial

Lyda Del Carmen Díaz
Coordinadora Centro de Diseño para
la Artesanía y las PYMES - Bogotá

Asesores

D.I. Alejandro Rincón
D.I. Lina Calderón
D.I. Diana Marisol Pérez
D.I. Daniel Rubio
D.G. Sandra Rodríguez
C.P. Nesly Arrieta
C. E. Alfonso Marroquín



Amalia Arango de Arbeláez
Directora Ejecutiva

Juan Pablo Mejía Lara
Coordinador Proyecto BID

Silvia Palacios Atheortua
Asesora del BID para Actuar Famiempresas

Lyda Ayala
Coordinadora del Proyecto BID Actuar
Famiempresas - El Retiro

Fortalecimiento de la Actividad Artesanal mediante el Desarrollo
de Productos para el Sector Madera Mueble y la Optimización
de los Procesos Productivos en el Municipio de el Retiro Antioquia.

Informe de Avance
2003

- I. Introducción
- II. Actividades del Proyecto
- III. Resultados
 - 1. Diseño
 - 1.1 Diagnóstico
 - 1.2 Asesoría en Diseño
 - 1.3 Propuestas de Nuevos Diseños
 - 1.4 Diseño para ser Producidos en el Retiro
 - 2. Gestión de Producción
 - 2.1 Productos para el Mercado Nacional
 - 2.2 Propuestas de Modelos o estándares de Mobiliario
 - 2.3 Modelos para Casa Colombiana 2003 2004
 - 2.4 Mejoramiento Tecnológico
 - 3. Desarrollo de Identidad Gráfica, Empaque y Embalaje
 - 3.1 Desarrollo de Imagen Gráfica
 - 3.2 Desarrollo de Empaque y Embalaje
 - 4. Gestión de Comercialización
 - 4.1 Manfacto
 - 4.2 Resultados
 - 4.3 Estudio de Mercados

4.4 Mercado Nacional

4.5 Expoartesánías

4.6 Manejo de Costos

5. Acompañamiento y Seguimiento

Anexo

I. Introducción

El presente documento contiene el informe de avance del contrato GER 2003-036, Fortalecimiento de la Actividad Artesanal mediante el Desarrollo de Productos para el Sector Madera Mueble y la Optimización de los Procesos Productivos en el Municipio de el Retiro Antioquia. Todo con el propósito de posicionar al municipio de El Retiro como el mejor productor de muebles con identidad Colombiana.

El informe se estructura en cinco capítulos y se desarrolla siguiendo como guía el cronograma de actividades previstas en el proyecto, con las cuales esta comprometida Artesanías de Colombia.

Así, primero se propone una línea de productos desde el punto de vista del Diseño, para estructurar un plan estratégico.

Como segundo; se define una oferta de producción, que se inicia con diseños para Casa Colombiana y simultáneamente, con guías de medidas y estándares para el mercado nacional e internacional; Imagen gráfica para el municipio de El Retiro como región de la industria del mueble, y su comercialización en el mercado. Los resultados hasta la fecha son satisfactorios, las ventas de \$42'300.000 en Manofacto 2.003, son una aproximación al mercado.

El tercer aspecto es la identificación de las debilidades técnicas, las cuales se están consignando en los próximos días; un listado de productos para Casa Colombiana y un espacio para los trabajos de los pequeños talleres de la región y proyectos alternativos; diseño para talleres que requieran mejorar individualmente; diseño para el municipio de El Retiro, con el cual se busca integrar a los artesanos y optimizar procesos; un acuerdo con diseñadores y artesanos bajo los principios de fidelidad, calidad, volumen y competitividad; una nueva imagen corporativa para el municipio de El Retiro y para cada taller.

Áreas / Actividades de Intervención

En El Presente Documento Incluimos La Asesoría Integral De Desarrollo Contempladas En El Proyecto, Con El Ánimo De Facilitar Su Lectura Y Permitir El Seguimiento A Los Avances.

Gestión En Diseño

Encaminados A La Generación De Piezas O Productos Artesanales Que Satisfagan Mejor, Las Mismas O Nuevas Necesidades, Planteando Propuestas Para El Mejoramiento De La Calidad, Cambios E Implementación De Elementos Tecnológicos Que Conduzcan Al Mejoramiento De La Calidad, Estimulando Cambios Técnicas Con El Propósito De Mejorar Los Productos En Madera Y Su Imagen, Posicionando Con Todo Ello, Los Productos Artesanales Y La Consolidación De La Empresa Artesanal En El Mercado.

Están Establecidas Tres (3) Áreas De Intervención Para El Proyecto, Orientadas Hacia:

- La Asesoría En Diseño Para El Mejoramiento, Diversificación Y Desarrollo De Nuevos Productos Con Identidad Cultural Y Valor Agregado. La Cual Se Centrará En Establecer 10 Asesorías En Diseño Para El Desarrollo De Nuevas Líneas De Productos.
- La Asesoría En Desarrollo De Empaque Y Embalaje. Que Comprende 5 Asesorías En Diseño De Identidad Gráfica, Empaque Y Embalaje Y El Diseño E Impresión De Un (1) Catálogo De Presentación De Los Productos.
- Talleres De Creatividad Y Sensibilización. Que Comprende La Realización De Dos (2) Talleres Y El Proceso De Presentación Y Evaluación De Resultados.

Gestión en Producción

Definición E Implementación De Esquemas Productivos Para Ampliación De La Oferta, A Partir De La Evaluación Del Potencial Existente Y La Identificación De Oportunidades Y Fortalezas Para La Ampliación De La Oferta Productiva Se Diseñan Estrategias Para La Disminución De Costos, Control De La Calidad Y Especialización De Las Tareas Para El Manejo Y Control En Las Diferentes Etapas Del Proceso, Procesos Para Obtener Un Producto Diferenciado Y Competitivo.

La Gestión En Producción Permite La Determinación De La Capacidad Productiva Real De Los Talleres O Núcleos Artesanales.

Para El Desarrollo De Este Componente Se Han Establecido Tres (3) Áreas De Intervención Estas Corresponden A:

- El Diseño E Implementación De Esquemas Productivos Para La Ampliación De La Oferta. La Cual Comprende El Diseño De La Propuesta Y El Desarrollo Del Proceso De Capacitación A Un Grupo De Replicadores De La Entidad Contratante (el Número De Participantes Esta Por Definir, Puede Encontrarse En El Rango Comprendido De Entre 10 Y 20 Personas).

- El Área De Innovación Tecnológica Que Comprende Tres (3) Asesorías De Refuerzo En La Aplicación De Técnicas Artesanales Y La Asistencia Técnica Para La Adecuación De Equipos Y Herramientas. Por Último,
- La Asesoría En Tendencias De Diseño Y Estudio Del Mercado Que Parte De La Experiencia Acumulada Por Artesanías De Colombia Y Que Cuenta Con Un Estudio De Mercado Y El Desarrollo De Dos (2) Talleres De Socialización Con Los Beneficiarios Directos Sobre Las Tendencias Del Mercado.

Gestión en Comercialización

Actualización Y/o Determinación De Mercados Sugeridos, Proveedores, Diseño De Identidad Gráfica, Presentación Comercial, Propuestas De Empaque, Embalaje Y Transporte, De Acuerdo A Las Exigencias Del Mercado; Exhibición En Ferias Nacionales E Internacionales.

Esta Actividad Tiene Como Propósito La Preparación Para La Promoción Y Participación De Las Empresas Artesanas En Eventos Comerciales Programados En El País Por Diferentes Organizaciones Y Fundamentalmente Prepararlos Para Los Eventos Feriales Especializados Organizados Por Artesanías De Colombia.

En Todo El Proceso Se Generan Espacios Para El Desarrollo De Habilidades De Negociación Y Servicio Al Cliente, Para Ser Aplicados Tanto En El Taller Artesanal, Como Durante Su Participación En Este Tipo De Eventos Comerciales Locales, Nacionales E Internacionales.

Se Trabajarán Dos Áreas De Intervención:

- La Gestión Empresarial Y Para La Comercialización Que Consiste Fundamentalmente En La Asesoría, Preparación Y Participación En Una Feria Tipo “expoartesanas”.
- Producción Piloto Y Comercialización Pionera: Comprende Cinco (5) Asesorías Para La Adecuación De Instalaciones Y Procesos Productivos, La Elaboración De Cinco (5) Prototipos Ajustados Y La Participación De Los Productos En Un Evento Comercial.

Seminario Internacional

Para El Caso De El Retiro Se Identificarán Expertos De Los Países Que Pueden Aportar Al Tema Del Mueble: Usa, Alemania, Filipinas.

La Temática Visualizada Es La De Tendencia Del Diseño Del Mueble Y Pronósticos De Mercado Para El Mobiliario De Casa, Costos De Exportación, Principales Ferias Del Mueble, Objetivo De Participación, Como Prepararse, Organización De La Participación, Gestión De La Participación, Mercadeo Y Comunicación, Tareas Post-evento.

Estudio de Mercado

Esta Actividad Necesaria Para Definir La Proyección Del Proyecto, Tendrá Como Componentes Los Sigüientes Elementos:

Estudio: Lo Primero Que Se Tienen Que Adelantar Es Un Estudio Para Dimensionar Y Calificar El Tamaño De La Oferta De Los Pequeños Fabricantes De Muebles De La Población De El Retiro.

Análisis Y Comparaciones: Con Información Secundaria Se Procederá A Efectuar Los Análisis Y Comparaciones Con Otros Centros Del País Que Producen Muebles Similares Y Que Actualmente Atienden El Mercado Nacional E Internacional. Concretamente Nos Referimos A La Oferta De Muebles De Las Poblaciones De Nobsa, Específicamente Las De La Localidad De Punta Larga, Los Muebles Producidos En Bogotá, Tipo Empresas Como Muebles Mesa, Y Los De Pasto Y Su Zona De Influencia.

Contrastación De Información: Esta Información Se Debe Confrontar Con Las Propuestas Y Evaluaciones Del Centro Del Mueble.

Evaluación Del Estado De Talleres: El Proyecto Busca Elevar La Productividad Y Competitividad De Los Pequeños Y Medianos Productores Artesanos De El Retiro. Por Tanto Al Hacer El Análisis De La Oferta Conviene Estudiarla Simultáneamente Con La Evaluación Del Estado De Los Talleres, Su Tamaño, Nivel Técnico De Los Mismos Y El Conocimiento De Los Avances De La Ciencia Y La Técnica Sobre Todo En Lo Que Tiene Que Ver Con Acabados, Secado, Y En General El Manejo De Quipos, Materiales E Insumos.

Demanda Y Mercado: Para Orientar La Producción Es Indispensable El Conocimiento De La Demanda Y En Este Caso No Solamente Dimensionar El Tamaño Del Mercado Sino Precisar Las Exigencias Desde El Punto De Vista De Ergonomía, Dimensiones, Requisitos No Arancelarios, Con Los Cuales Tienen Que Competir Estos Productos En Un Mercado Globalizado.

Tendencia Y Proyecciones Del Mercado: Se Comprará Información Sobre Las Tendencias Y Proyecciones Del Mercado Y Para Definir Y Cualificar El Tamaño Los Segmentos Del Mercado, Los Países, Las Frecuencias De Compra, Las Ferias En Las Cuales Se Debe Participar; Se Realizara Con Información Secundaria Adquirida Al Sistema De Información De Las Artesanías De Artesanías De Colombia Siart; Inteligencia De Mercados De Proexport Y Demás Información Secundaria Que En El Momento Esta A Nuestro Alcance.

II. Actividades

1. Gestión De Diseño

1.1. Talleres de Creatividad y Sensibilización:

1.1.1. Sesión de Presentación y evaluación de Resultados

1.1.2. Desarrollo del taller de creatividad

1.1.3. Fase de Iniciación de intervención en Diseño

1.2. Asesoría en diseño para el desarrollo de nuevos productos

1.2.1 Asesoría grupo 1 y nueva línea de producto según estilo

1.2.2 Asesoría grupo 2 y nueva línea de producto según estilo

1.2.3 Asesoría grupo 3 y nueva línea de producto según estilo

1.2.4 Asesoría grupo 4 y nueva línea de producto según estilo

1.2.5 Asesoría grupo 5 y nueva línea de producto según estilo

1.3 Asesoría en desarrollo de empaque y embalaje

1.3.1. Identidad gráfica, empaque y embalaje

1.3.1.1. Desarrollo de la identidad gráfica grupo 1

1.3.1.2. Desarrollo de la identidad gráfica grupo 2

1.3.1.3. Desarrollo del empaque y embalaje de productos grupo 1

1.3.1.4. Desarrollo del empaque y embalaje de productos grupo 2

1.3.1.5. Desarrollo del empaque y embalaje de productos grupo 3

1.3.2. Diseño de Portafolios de Productos

1.3.2.1. Catálogo de presentación de productos

2. Gestión De Producción

2.1 Innovación tecnológica

2.1.1. Asesorías de refuerzo en la aplicación de técnicas artesanales

2.1.1.1. Mejoramiento en la presentación de acabados y calidad del producto grupo 1

2.1.1.2. Mejoramiento en la presentación de acabados y calidad del producto grupo 2

2.1.1.3. Mejoramiento en la presentación de acabados y calidad del producto grupo 3

2.2. Diseño e implementación de esquemas productivos para ampliación de la oferta

2.2.1. Diseño de propuesta para implementación de procesos productivos

2.2.2. Seguimiento y monitoreo a replicadores de Actuar

3. Gestión De Comercialización

3.1 Asesoría en tendencias de diseño y del mercado

3.1.1. Estudio de mercados Nacional e Internacional

3.1.2. Talleres de Socialización sobre tendencias del mercado

3.2. Producción Piloto y Comercialización Pionera

3.2.1. Asesoría 1 ajustes en la organización y utilización taller y equipos

3.2.2. Asesoría 2 ajustes en la organización y utilización taller y equipos

3.2.3. Asesoría 3 ajustes en la organización y utilización taller y equipos

3.2.4. Asesoría 4 ajustes en la organización y utilización taller y equipos

3.2.5. Asesoría 5 ajustes en la organización y utilización taller y equipos

3. Elaboración de prototipo ajustado y preserie

3.3.1. Prototipo final y producción piloto 1

3.3.2. Prototipo final y producción piloto 2

3.3.3. Prototipo final y producción piloto 3

3.3.4. Prototipo final y producción piloto 4

3.3.5. Prototipo final y producción piloto 5

3.4. Participación de los productos en eventos comerciales

3.4.1. Evento Comercial Manofacto 2003

3.5 Gestión Empresarial y para la Comercialización

3.5.1. Participación en Expoartesánías 2003 un Stand con una muestra en

3.6. Taller de Costos

3.6.1. Taller práctico para manejo de costos 1

3.6.2. Taller práctico para manejo de costos 2

III. Resultados

1. Diseño

1.1 Diagnostico

Asesoría en diseño para el desarrollo de nuevos productos

Se nos informó que el número de inscritos correspondía a 35 empresas. De las cuales, tan sólo iniciaron el proceso 30 empresarios vinculados al convenio. Con la información consolidada de las visitas realizadas por el Profesional Alfonso Marroquín y los Asesores en Diseño D.I. Marisol Pérez y D.I. Alejandro Rincón se definieron cinco niveles empresariales. Cabe anotar que el proyecto tenía contemplado 3 niveles: Grandes, medianos y pequeños, pero la clasificación en cinco grupos se planteo de acuerdo a sus necesidades, debilidades y fortalezas, diferenciando el enfoque de la asesoría.

Cabe anotar que las pequeñas empresas son las que requieren mayor atención en el manejo técnico de la producción, en el uso de los materiales y en el diseño de productos como el mejoramiento de las técnicas de ensambles, evitando el uso de puntillas, entre otros.

Grupo No. 1 Tipo de Empresa: Grande - Cantidad: 8

Objetivo:

Aportar en el Diseño y desarrollo de nuevas líneas de producto especialmente mueble principal, incorporando acabados naturales y combinación con fibras naturales. Es necesario establecer estrategias para reducción de costos de producto que le permita competir en el mercado.

Grupo No. 2 Tipo de Empresa: Mediana - Cantidad: 5

Objetivo:

Nivelar al grupo en conocimientos sobre estructura del mueble, ensambles, acabados y Diseño y Desarrollo de líneas de producto de muebles auxiliares, implementando la necesidad de la utilización de madera seca y garantizada, generar líneas de producto involucrando el tema de costos y optimización productiva.

Grupo No. 3 Tipo de Empresa: Mediana - Cantidad: 5

Objetivo:

Nivelar al grupo en conocimientos sobre estructura del mueble, ensambles, acabados y Diseño y Desarrollo de líneas de producto de muebles auxiliares, implementando la necesidad de la utilización de madera seca y garantizada. Generar unas líneas de producto involucrando el tema de costos y optimización productiva.

Grupo No. 4 Tipo de Empresa: Pequeña - Cantidad: 6

Objetivo:

Nivelar el grupo capacitándolo para mejorar la calidad en los temas de ensambles, acabados y procesos productivos, desarrollar línea de productos que se puedan organizar por núcleos de trabajo, enfocando hacia líneas de accesorios y reforzando la utilización de maderas secas y/o aglomeradas

Grupo No. 5 Tipo de Empresa: Pequeña - Cantidad: 6

Objetivo:

Nivelar el grupo capacitándolo para mejorar la calidad en los temas de ensambles, acabados y procesos productivos, desarrollar línea de productos que se puedan organizar por núcleos de trabajo, enfocando hacia líneas de accesorios y reforzando la utilización de maderas secas y/o aglomeradas

El diagnóstico recomienda revisar la metodología inicialmente planteada, incrementando el número de asesorías y asistencia por taller; programando el número de horas para que el proceso sea más competitivo.

1.2 Asesoría en Diseño

Diseño y Desarrollo de Productos

Dentro del Proyecto BID - ACTUAR - El Retiro, con Artesanías de Colombia; se desarrolla en la actualidad, como parte del componente de gestión en diseño; actividad que busca aumentar la oferta de productos de mobiliario con identidad colombiana, dada por sus materiales, colores y formas rescatadas de la iconografía Antioqueña y Nacional.

Con este enfoque se busca consolidar el Mueble de El Retiro como producto diferenciado para un mercado de clase media alta y alta, con volúmenes de producción capaces de satisfacer pedidos en grandes volúmenes, para el mercado Norteamericano, de España, Portugal e Italia

Para tal propósito se desarrolló una línea de mobiliario para comedor, compuesta por una mesa cuatro sillas y una alacena de los cuales existen los bocetos con especificaciones y en la actualidad se están construyendo los planos y dibujos técnicos para luego ser implantados con los distintos talleres y micro empresas de El Retiro Antioquia.

Desarrollo de una propuesta de mobiliario para bar (silla-butaca), en madera y fibra de mimbre para el ambiente cocina. Este proyecto se realiza con el apoyo de un artesano Antioqueño que esta dedicado al trabajo del mimbre.

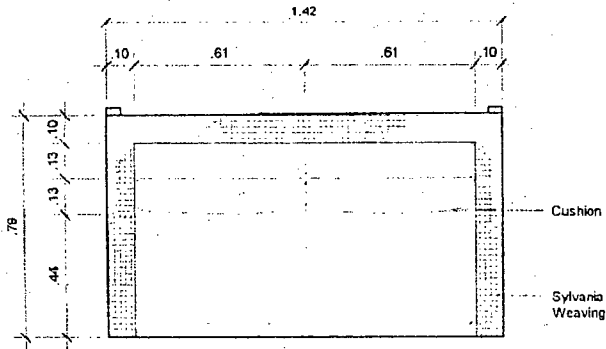
1.3 Propuestas de Nuevos Diseños

En el concepto actual de desarrollo de nuevos productos en el que trabaja Artesanías de Colombia, con El Retiro se recomienda, la aplicación de fibras naturales como material acento del mueble, lo cual tiene como objetivo dar una apariencia más contemporánea y generar un valor agregado que diferencie el producto frente a otros similares en el mercado. Es el caso del taller que viene utilizando fibras como fique de Curití o Santander

Desarrollo de una línea de mobiliario para comedor, compuesta por una mesa cuatro sillas y una alacena de los cuales, existen actualmente los bocetos con especificaciones y se están construyendo los planos y dibujos técnicos para ser implantados con los distintos talleres y micro empresas de El Retiro Antioquia

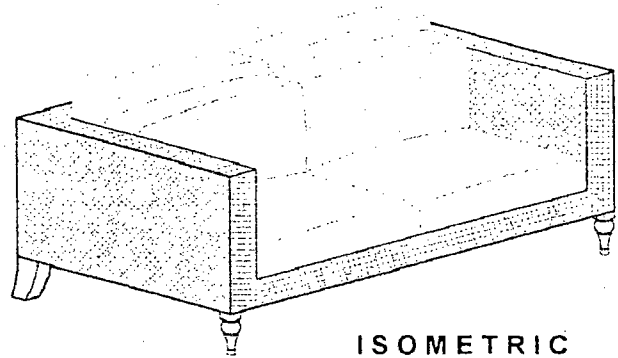
1.4 Diseños para ser Producido en El Retiro

Sofá de Oro

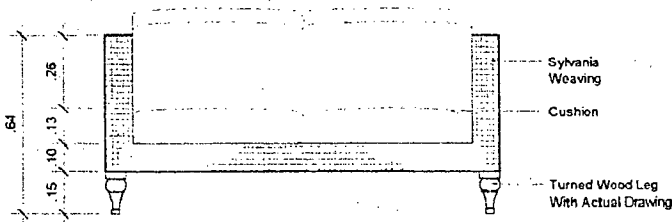


TOP VIEW

SCALE 1:20 M.

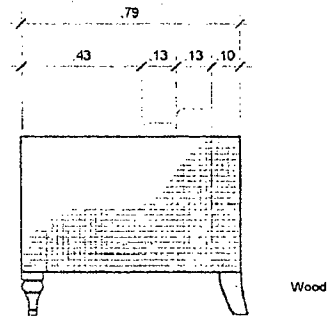


ISOMETRIC



FRONT VIEW

SCALE 1:20 M.



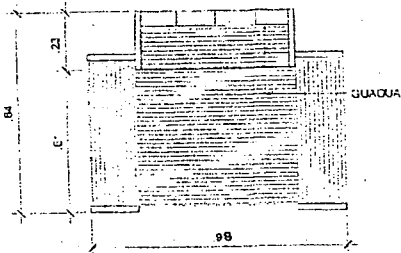
SIDE VIEW

SCALE 1:20 M.

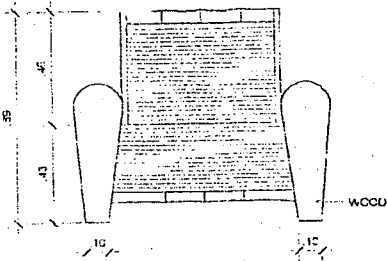
Silla Guadua

TOP VIEW

SCALE: 1:20 M.

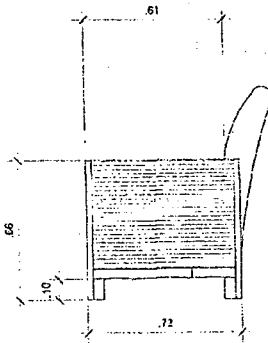


15 58 15



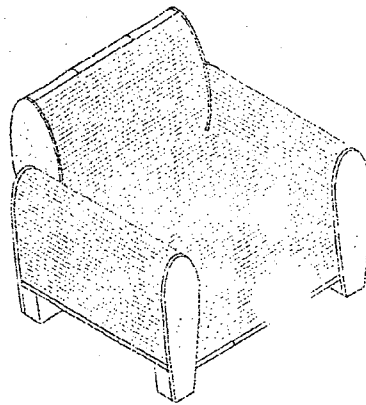
FRONT VIEW

SCALE: 1:20 M.



SIDE VIEW

SCALE: 1:20 M.



ISOMETRIC

PJ ARAÑADOR
 International Contemporary Lifestyle Design
 Exclusively Designer for

CASA QUINITA COLOMBIA

GUADUA CHAIR / Living

Collection Name

DESIGN BY VALENCIA

Illustrated by

CO - LR - 021

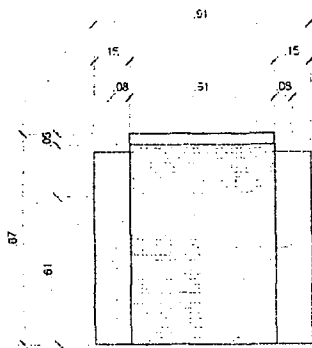
Item Code

CHAIR

Wood / Stone

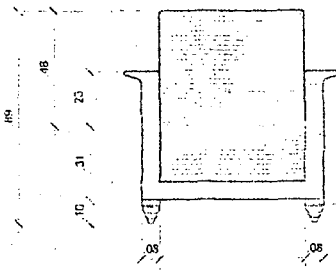


Silla Armenia



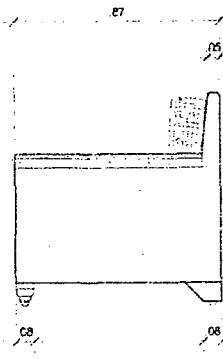
TOP VIEW

SCALE 1:20 M.



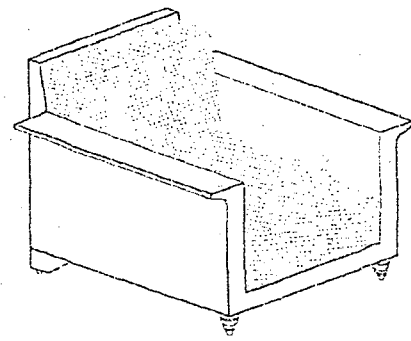
FRONT VIEW

SCALE 1:20 M.



SIDE VIEW

SCALE 1:20 M.



ISOMETRIC

PJ ARANADOR
 International Contemporary Lifestyle Designer
 Exclusively Designed for
CASA QUINTA COLOMBIA

ARMENIA
 Collection Name
CHRISTOPHER L. SAMONG
 Illustrated by
CS - CT - 056
 Item Code
COFFEE CHAIR ST
 Description

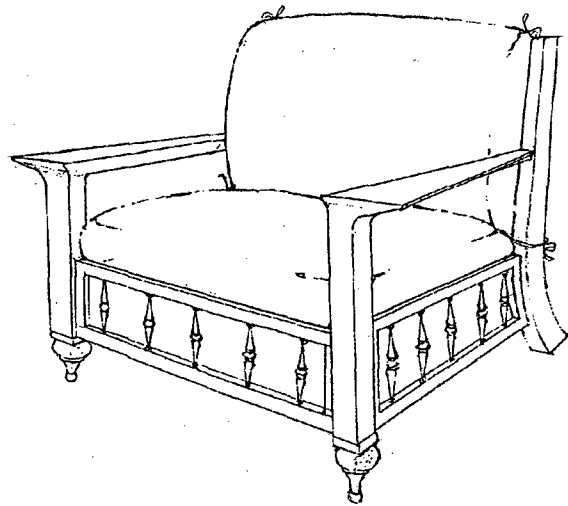
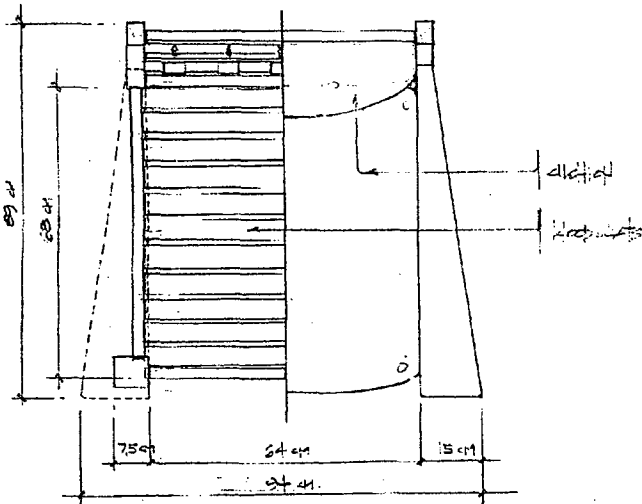
APPROVAL	
CREATIVE	<i>[Signature]</i>
TECHNICAL	<i>[Signature]</i>
PRODUCTION	
EXHIBITIONS	

1
2

Silla Vallejo

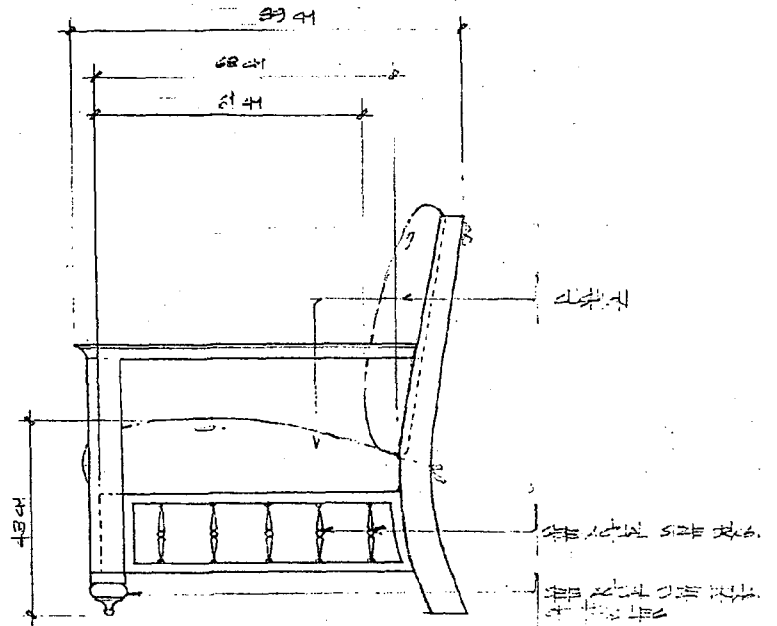
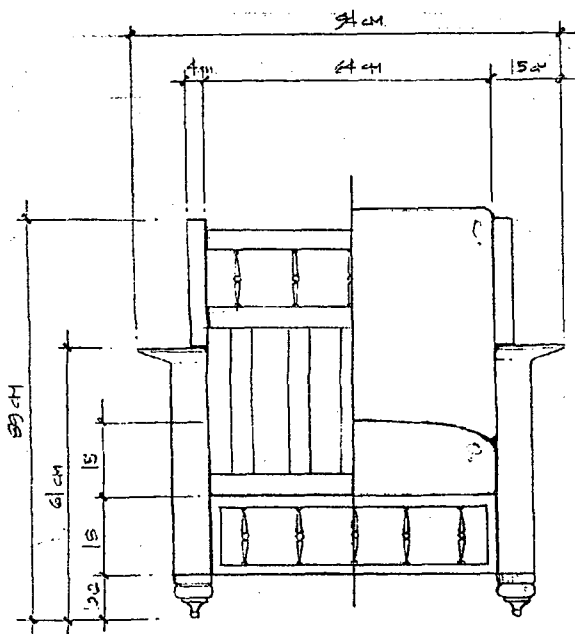
COMPANY COL ORMA SCALE _____ APPROVAL _____ ITEM CODE CO-111122 APPROVAL _____
HOW AND FAMILY CLUB DISPATCH _____ REVISION _____ DESCRIPTION CLUB CHAIR CREATOR _____
MANUFACTURE CLUB TECHNICIAN D. E. PRODUCTION _____
FABRICATOR _____

HALF-SECTION/TOP VIEW

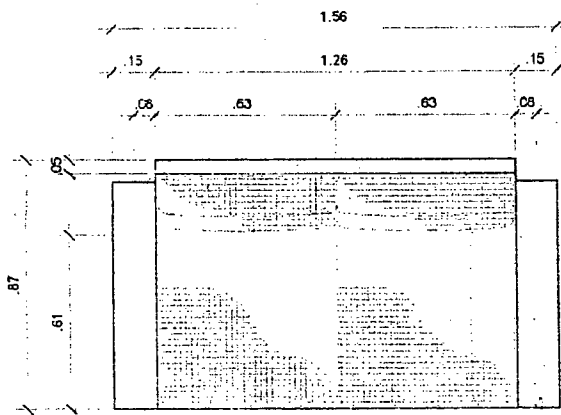


PERSPECTIVE

Silla Vallejo

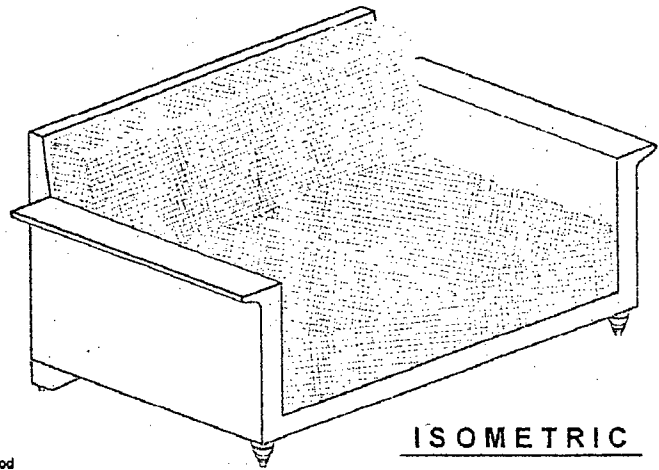


Sofa casa quinta madera y fibras natural



TOP VIEW

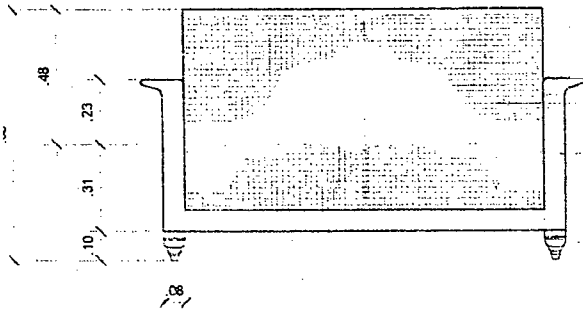
SCALE 1:20 M.



ISOMETRIC

Wood

Junco Weaving



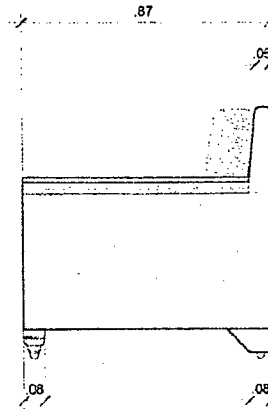
FRONT VIEW

SCALE 1:20 M.

Junco Weaving

Wood

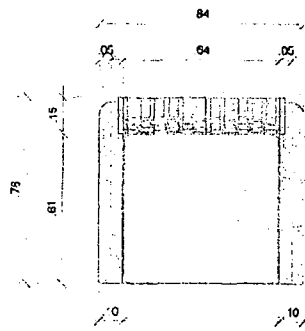
Typical Leg With Actual Drawing



SIDE VIEW

SCALE 1:20 M.

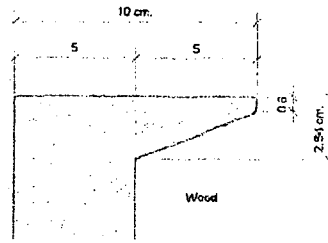
Silla Belinda



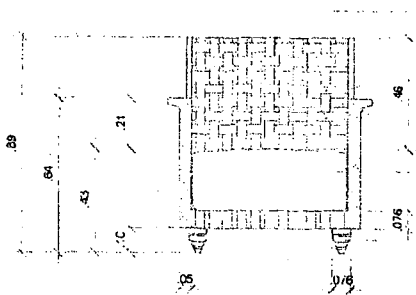
TOP VIEW

SCALE 1:20 M.

Junco or Gilvank Weaving
Wood
Cushion Seat



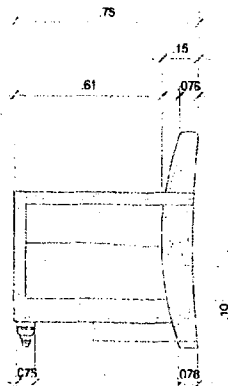
SPOT DET.



FRONT VIEW

SCALE 1:20 M.

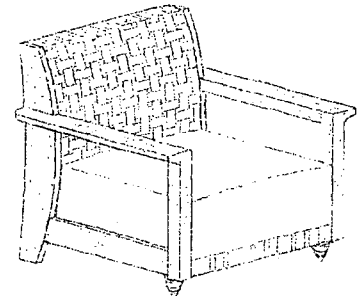
Junco or Sivanb Weaving
See Det.
Cushion Seat
Turned Wood Leg With Actual Drawing



SIDE VIEW

SCALE 1:20 M.

2.2 cm. thk. Wood
Hollow




ISOMETRIC


2. Gestión de Producción

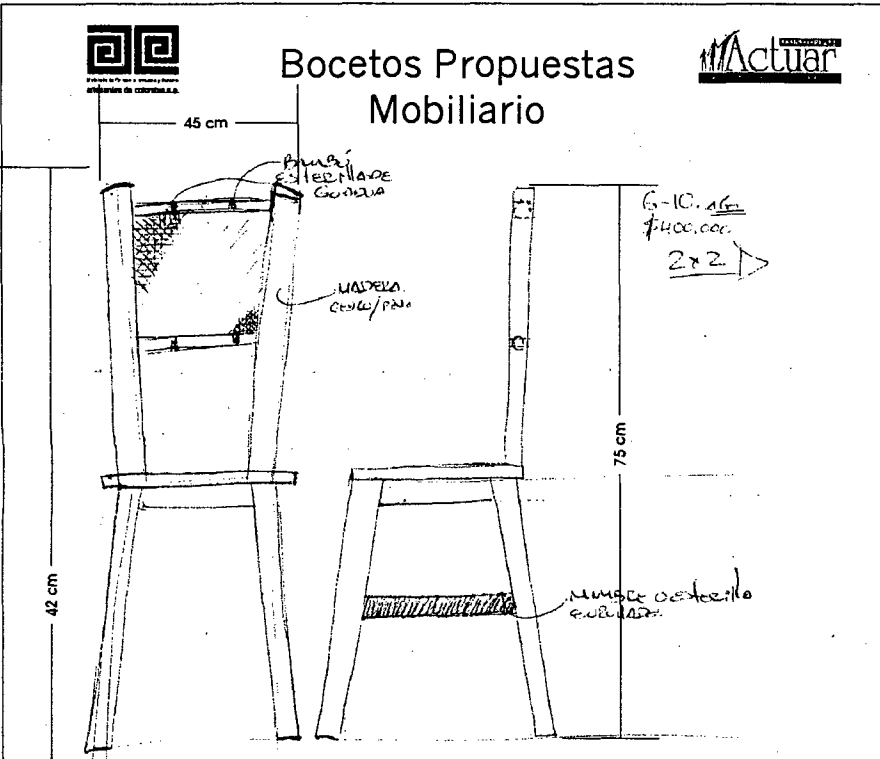
2.1 Productos para el Mercado Nacional Diseño de nuevas líneas de producto

Propuesta de mobiliario con mezcla de materiales



Bocetos Propuestas Mobiliario





Pieza:	Silla	Referencia:	Esc. (cm): 1: 10 Pl. 1/ 2
Nombre:	Silla bambú madera	Línea:	Comedor
Oficio:	Banistería	Recurso Natural:	Madera
Técnica:	Armada	Materia prima:	Ciprés, Bambú

Proceso de producción:

Observaciones:

Responsable: Alejandro Rincón Díaz

Fecha: Jun 26 2003

Sistema de ref. 4113823011

Código de región 0473

Referente(s) Propuesta Muestra Empaque

Propuesta de mobiliario con mezcla de materiales

Bocetos Propuestas · Mobiliario

Pieza: Mesa y Silla	Referencia:	Esc. (Cm): 1:10 Pl. 1/ 2
Nombre: Mesa y silla palos de café	Línea: Comedor	
Oficio: Ebanistería	Recurso Natural: Madera	
Técnica: Armado	Materia prima: Cipres y palos de café	

Proceso de producción:

Observaciones:

Responsable: Alejandro Rincón Díaz

Fecha: Jun 26 2003

Sistema de ref. 411382301

Código de región 0473

Referente(s) Propuesta Muestra Empaque

Propuesta de mobiliario con mezcla de materiales

Artesanías de Colombia S.A.

Bocetos Propuestas Mobiliario

Pieza:	Comedor y silla	Referencia:	Esc. (cm): 1:10 P. 1/ 2
Nombre:	Comedor hojas	Línea:	Comedor
Oficio:	Ebanistería	Recurso Natural:	Madera y vidrio
Técnica:	Ensamble	Materia prima:	Cedro y vidrio artesanal

Proceso de producción:

Observaciones:

Responsable: Alejandro Rincón Díaz

Fecha: May 26 2003

Sistema de ref. 4 1 3 8 2 3 0 1 Código de región 0 4 7 3 Referente(s) Propuesta Muestra Empaque

Propuesta de mobiliario con mezcla de materiales

Bocetos Propuestas Mobiliario

Pieza: Silla	Referencia:	Esc. (cm): 1: 10 Pt. 1/ 2
Nombre: Silla Comedor	Línea: Comedor	
Oficio: Ebanistería	Recurso Natural: Madera palos de café	
Técnica: Ensamble	Materia prima: Cedro palos de café	

Proceso de producción:

Observaciones:

Responsable: Alejandro Rincón Díaz

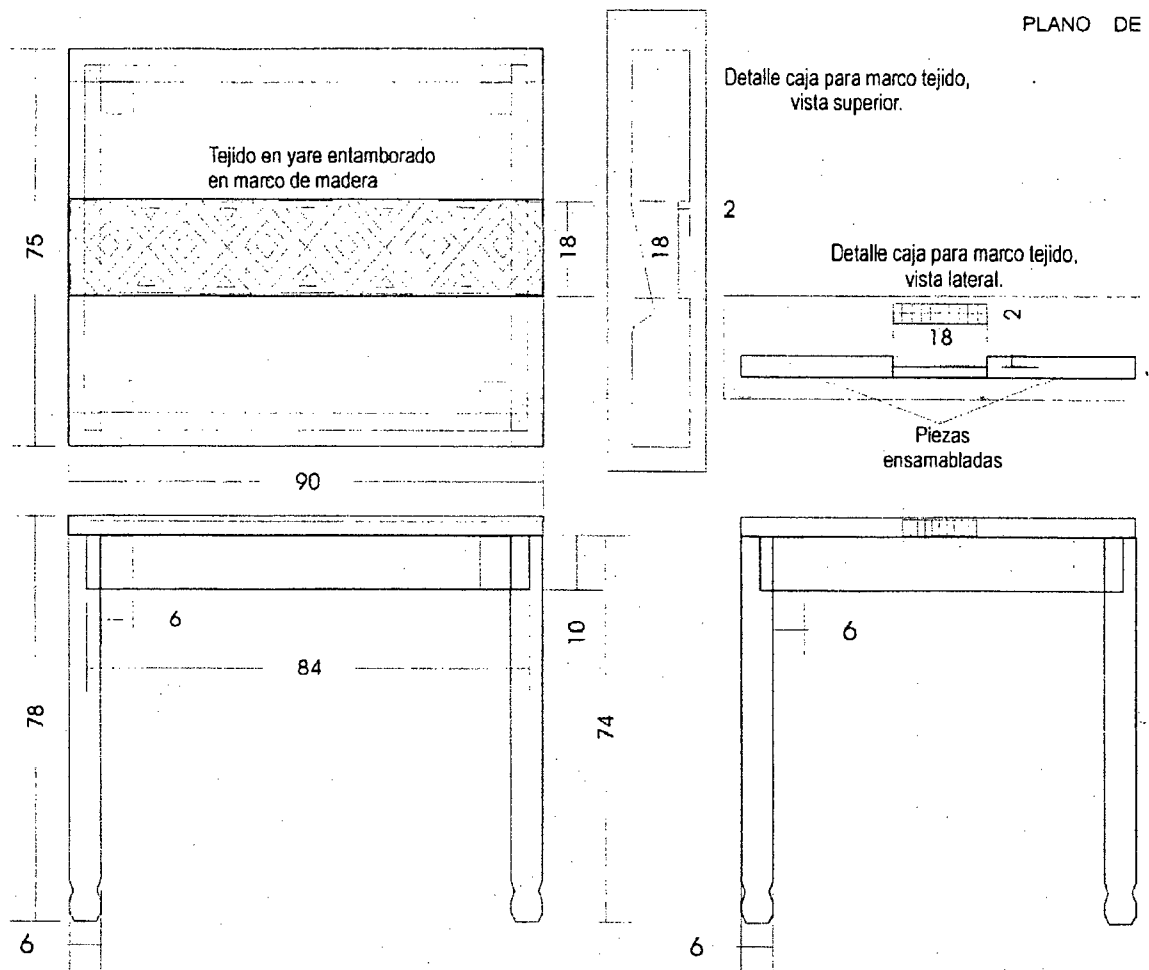
Fecha: Jun 26 2003

Sistema de ref. 411382301

Código de región 0473

Referente(s) Propuesta Muestra Empaque

Modelos para Casa Colombiana 2003 - 2004



Casa Colombiana 2004

Diseñador industrial: Elsa Victoria Duarte

Modelos para Casa Colombiana 2003 - 2004

FICHA TÉCNICA

PLANO 1 DE 1

Artesanías de Colombia
Centro de diseño

Código producto:
LY10 AXAC3

Código comercial:

Producto: *Lampara
Sella*

Diseñador: Ana Ximena A

Código diseñador: AXA

Comunidades:
*El Betino
San Miguel de Sempe*

Especificaciones

Materiales: *Madera
Lamina de figue*

Color: *Madera: 105C
Figue: 129C + 81
con barniz en 185C*

Fecha:

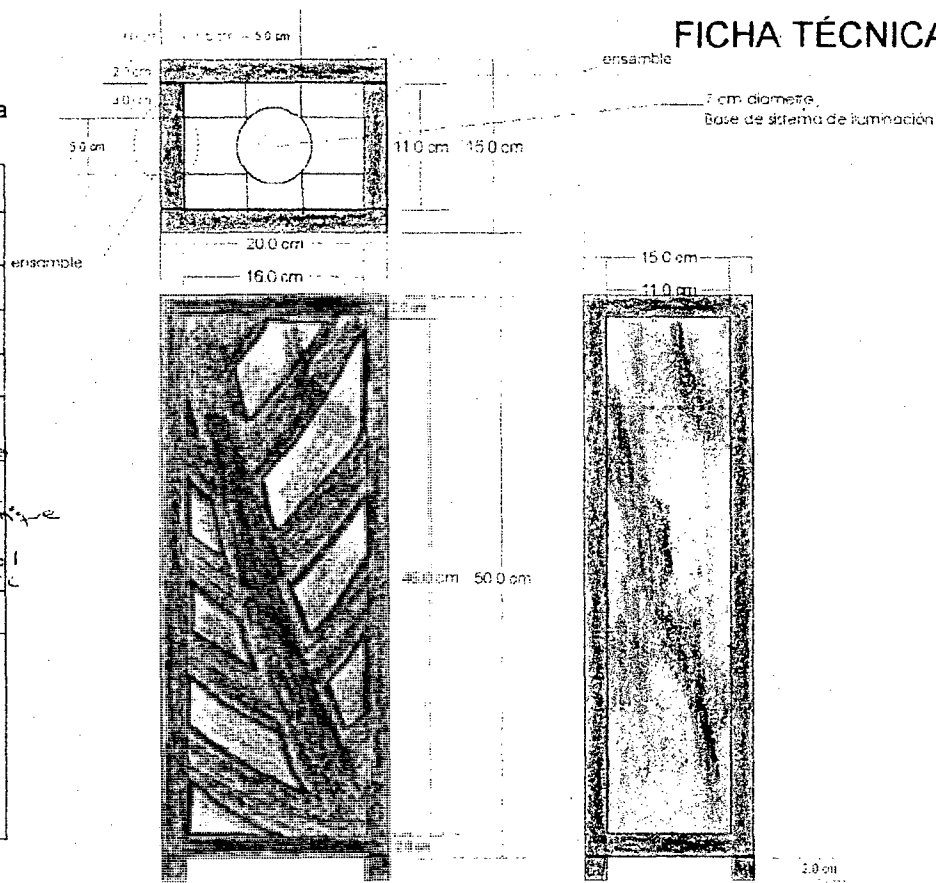
Aprobación

Creativo

Técnico

Producción

Exhibición



Observaciones y recomendaciones: * Madera calada - Lámina de figue "negro este o. figue",
310-2268753 San Miguel de Sempe - Sistema de Iluminación Industrial -
400 x # 15000

Archivo: Formato Propuesta.ppt



Ministerio de Comercio, Industria y Turismo
artesanas de colombia s.a.

Casa
Colombiana 2004

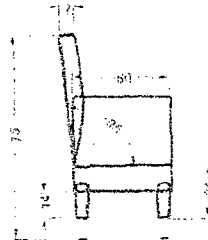
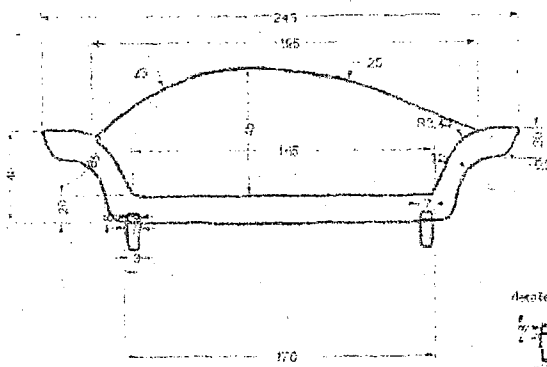
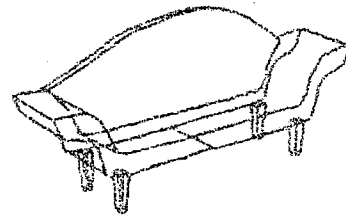
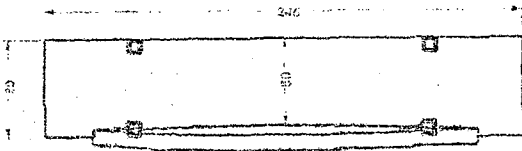
Modelos para Casa Colombiana 2003 - 2004



Dibujo y Planos Técnicos



Comité Técnico



Color / Textura:

Pantone:

Departamento: ANTIOQUIA
 Ciudad: EL CECERO
 Municipio:
 Localidad:

Pieza: <u>SOFA</u>	Referencia: <u>5</u>	Escala (cm)	Pl.
Nombre: <u>SOFA ROSA</u>	Línea: <u>CSALA</u>		
Oficio: <u>CARPINTERIA</u>	Recursos Naturales: <u>MADERA</u>		
Técnica: <u>ARMADO</u>	Materia prima: <u>PINO - FIBRAS NAJ</u>	Costo:	

Proceso de producción:

Observaciones:

Responsable: ALEXANDRO RINCON D Fecha: MAYO - 14-03 Revisado por:

Sistema de referencia tipo de ficha: Referente(s) Muestra Línea Empaque

2.4 Mejoramiento tecnológico

Implementación de Esquemas Productivos para la Ampliación de la Oferta de la Industria del Mueble de el Retiro, realizando un análisis del proceso productivo, en las plantas y talleres de ebanistería, se detectaron algunos aspectos que se estudian en la actualidad para proponer soluciones que incrementen la productividad y la agilidad en los procesos.

En José y Maria Carpintería, existe un buen manejo del ambiente de trabajo en el taller, disponen de extractores, que absorben las partículas de madera que salen de las cierras, pero no dispone de una cámara de pintura, aislada de los demás procesos, para que las pinturas no se contamine de polvo durante su aplicación y secado.

Por otra parte no existen bodegas eficientes de producto terminado y en proceso. Se puede observar que los limites de estas no existen y que el producto esta almacenado en varias partes del taller creando corredores alrededor de las maquinas.

El volumen de desperdicios de madera es muy alto según lo expresa el señor Gustavo Chica teniendo en cuenta el primer corte, hasta el mueble final, es de 52% y desde la tabla burra hasta el producto final es del 15% aproximadamente. Es importante analizar este factor, pues este problema genera una gran perdida que se refleja en parte en la cantidad de madera almacenada que por sus características de grosor (1cm promedio por 3 m de largo) es rechazada y se regala o se vende a bajo precio.

Los sistemas de seguridad industrial están presentes y disponen de señalización adecuada, la ergonomía de los puestos de trabajo esta según las necesidades de cada proceso, pero el espacio esta educido por la cantidad de productos almacenados alrededor.

Muebles El Paso Es un taller consolidado, donde se mezclan la forja y la madera, posee una excelente cabina de pintura con extractor de partículas y filtro de agua. Su planta esta situada en un terreno escalonado por lo tanto debe movilizar materia prima y producto en proceso de un nivel al otro, el sistema de almacenamiento de la madera para su secado es susceptible de ser mejorado para que sea mas eficiente en términos de niveles de evaporación y control de la humedad, para esto se plantea la contracción de una

cubierta con base para apilado de la madera, con cuñas de las mismas dimensiones para que la madera al ser apilada una sobre la otra no sufra de torceduras..

Los mecanismos de seguridad industrial deben ser ubicados en áreas específicas y libres. El manejo de los desperdicios y polvo no es el adecuado, se plantea la creación de un plano del taller para reorganizar los procesos de acuerdo a las necesidades; para hacerlo mas eficiente en términos de espacio y tiempo. La ergonomía del puesto de trabajo debe ser revisada principalmente en las áreas de ensamble y corte, donde las alturas de las mesas de trabajo están fuera de las medidas correctas.

Jaigú Muebles: Aquí, se produce un acabado muy particular que se presenta como distintivo entre los demás talleres del Retiro, pero se debe mejorar el tema del color, pues este es siempre el mismo, que se obtiene de la preparación de la madera con brea y gasolina para aplicar luego sello y laca. Esto proporciona una gama muy reducida de colores, que limita las posibilidades del producto y del taller.

Proponemos una capacitación en acabados naturales con cera, aceite mineral y tintilla, para ampliar las posibilidades y aumentar la oferta de productos de este taller.

Con respecto a la organización del taller, es necesario delimitar áreas de almacén de productos y de materias primas, creando corredores por donde fluya el trabajo de manera controlada, para garantizar menores tiempos y costos de producción.

En Rustí muebles taller del señor Orlando niño, las condiciones son un poco distintas, este tiene un área de trabajo distribuida en varios espacios, uno para corte otro para pintura, otro para ensamble, pero no guardan un orden lógico, la propuesta consiste en crear un plano del espacio y de los flujos de materias primas y productos para asignar y delimitar áreas para cada proceso, implementando normas de ergonomía en los puestos de trabajo, señalización y seguridad industrial.

Es necesario un análisis de costos de las materias primas. Para un costeo real del producto se adelanta una investigación sobre el costo y presentación de los principales insumos

La Rastra de madera como se le conoce normalmente a la pieza de madera que regularmente se comercializa en esta región, esta conformada por una sección de madera de 80 pulgadas cúbicas aprox. o

10" alto por 8" de ancho por 10 metros de largo, con un costo aprox. de \$30.000 (cipres) la cual se debe abrir y aserrar para obtener las tablas de 30 cm. de ancho por 3 cm. de alto por 3 metros de largo que se secan al aire libre o en secador.

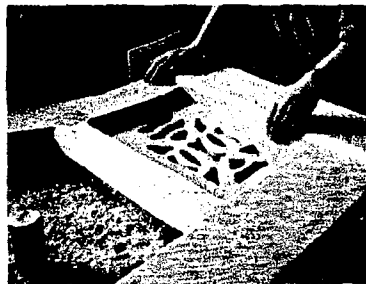
En la visita a las instalaciones de secado de madera del taller José y María, también se evaluaron las facilidades de las que disponen y el método de secado, para ver la viabilidad de reproducir ese tipo de secador en otros talleres y así beneficiar a más ebanistas y carpinteros de la región con maderas secas y estabilizadas

Penón

Proyecto

Fortalecimiento de la actividad artesanal mediante el desarrollo de productos y la optimización de procesos productivos

ANTIOQUIA



Talleres:
José y María
Carpintería
Muebles Jaigú
Muebles El Paso
Rustimuebles



3.2 Desarrollo Empaque y Embalaje

Su objetivo general es diseñar y desarrollar empaques de carácter institucional para los productos artesanales de mayor rotación y aceptación comercial con enfoques de protección y seguridad para el producto contenido, análisis de los materiales óptimos para cada caso, análisis de costas y volúmenes de producción, comercialización y estándares nacionales e internacionales para su elaboración.

Sus objetivos específicos son:

- * Garantizar la protección, seguridad y conservación de las piezas empacadas durante todos los procesos de transporte y distribución y almacenamiento.
- * Mantener la identidad del producto y corporativa en las propuestas de empaque.
- * Ofrecer valor agregado a los productos como soporte del plan estratégico de mercadeo y competitividad.
- * Desarrollo estructural (prototipos, planos, arreglos, estudio de materiales) y gráfico de los empaques (imágenes, composición, colores, diagramación).
- * Generar criterios de empaque con el fin de unificar procedimientos internos (formas convenientes de empacado para los productos: sugerencias y materiales propuestos para cada caso).
- * Justificar una metodología de empaque a seguir como patrón para las áreas administrativas involucradas en este proceso.
- * Desarrollar empaques que faciliten las labores de fabricación, armada, llenado, almacenamiento, distribución y transporte de carga.
- * Estudiar la factibilidad productiva y económica de las diferentes propuestas de empaque (cotizaciones y servicios de los proveedores).
- * Proyectar la orientación de la asesoría desde dos enfoques:
 - Empaques de presentación destinados al Almacén como elementos de apoyo para entregar los productos a los compradores directos. Este empaque será igualmente utilizado en ferias exposiciones en las que participe los productos de El Retiro
 - El segundo enfoque estará referido a los empaques destinados al mercado de exportación o embalajes, en donde las prioridades estarán orientadas hacia la protección de los productos contenidos ya que se debe

garantizar la conservación de la calidad de los productos a transportar. En este punto será también indispensable el desarrollo conjunto del embalaje en cuanto a las dimensiones requeridas para transporte internacional de carga, como al etiquetado y rotulado de los contenedores de acuerdo con las reglamentaciones existentes.

4. Gestión de Comercialización

Plan Piloto y comercialización pionera

Actividades

Se plantea introducir en el mercado, mediante estudios de factibilidad para la producción de la línea de comedores “Casa Colombiana Sabor Esencial”, para lo cual, se asesoraron 4 talleres, que por su calidad y desarrollo fueron recomendados por el área comercial de Artesanías de Colombia, para formar parte de un primer grupo productores de mobiliario.

Los talleres visitados fueron José y María Carpintería, Muebles el Paso, Muebles Jaigú y Rustí muebles la Capilla, en todos ellos se entregó material de planos técnicos y rendering, para generar una cotización y un costo aproximado de los muebles.

Para cumplir con todos los detalles y especificaciones de los muebles se desarrolló una ficha técnica en todos los talleres realizando pruebas de color sobre maderas del tipo de la que se prepara en cada taller:

Cedro Guino

Cedro Tangará

Cedro Mazabalo

Ciprés

Pino

Se realizó un mostrario con las probetas de madera con los colores trabajados para registro y consulta en el Centro de Diseño

Se evaluaron los métodos de ensamble, la calidad de las uniones, para garantizar la calidad y solidez del mueble.

En José y María Carpintería, se trabajaron las propuestas de comedor con fibra de jua-jua y comedor con fibra de guacamayas. (Ver anexo)

En Muebles Jaigú, se trabajaron propuestas de muebles de la línea de mobiliario que fue diseñada por el asesor internacional de Artesanías de Colombia P.J Arañador en 2001, Sala, poltrona y sofá en madera y fibras naturales. (Ver anexo)

En Muebles El Paso, se trabajó en la propuesta de comedor, armario con fibras naturales y sala de la “Colección Casa Colombiana 2001”.

Por último en Rustí muebles La Capilla, se trabajó con la línea de armario, y comedor con fique.

Se debe señalar que en la segunda etapa se refuerza a los pequeños talleres, los cuales tienen un inmenso potencial de crecimiento.

4.1 Manofacto

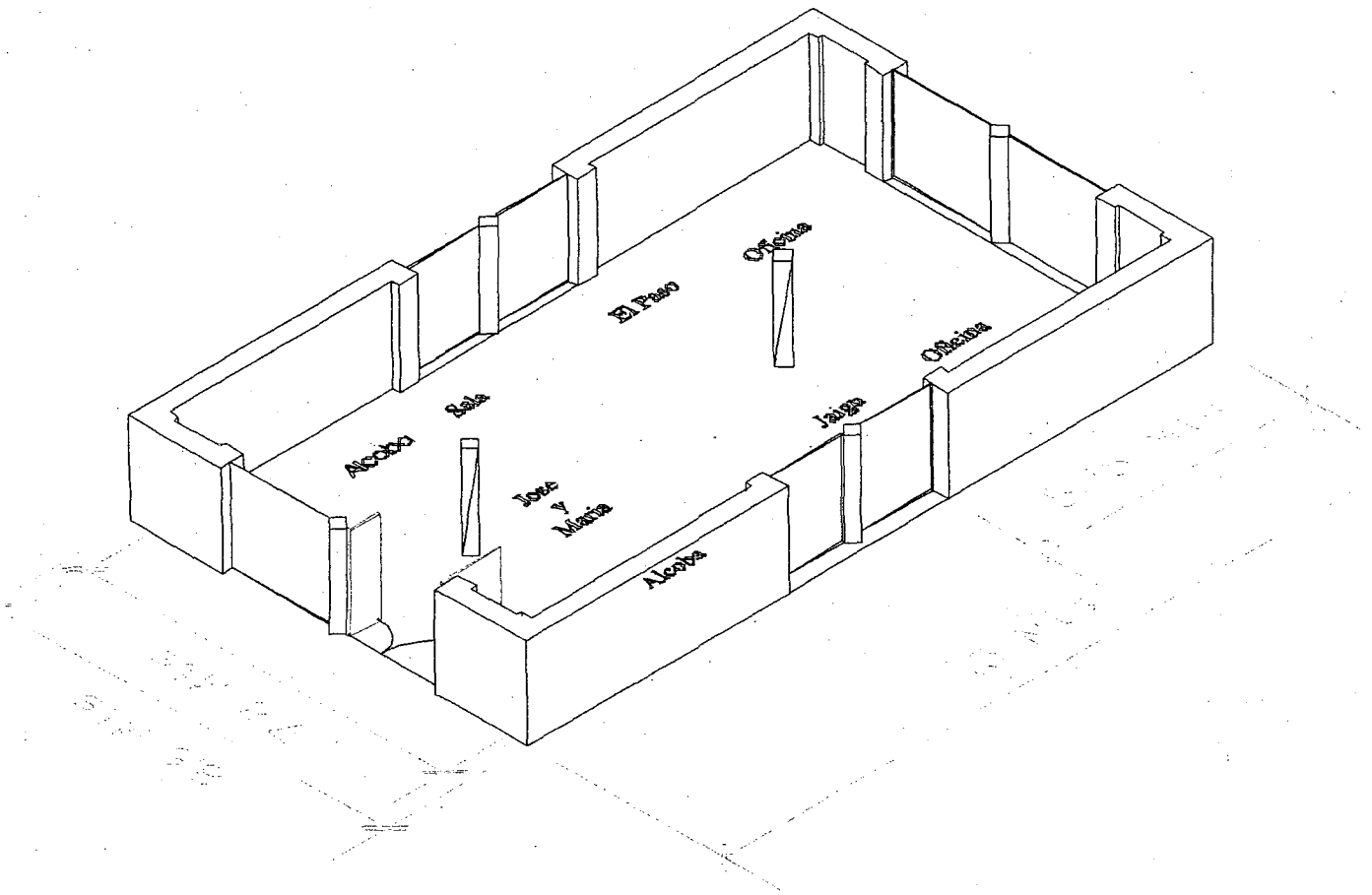
En el desarrollo de la actividad de Gestión de Comercialización la asesoría se concentró en preparar la muestra de talleres de El Retiro, que participarían en la feria “Mano Facto” en la Plaza de los Artesanos de Artesanías de Colombia, evento realizado entre el 6 y 10 de agosto. Cuyos criterios de selección fueron: buenos niveles de diseño, funcionalidad, ergonomía, solución técnica, imagen gráfica y empaque cuando el producto lo amerita.

Se hizo una evaluación seleccionando los talleres de acuerdo a su línea de producto, capacidad productiva, potencial de trabajo, y organización empresarial, como garantía de atención de las ofertas de trabajo que son generadas en una Feria.

Para ello se dispuso un espacio de 227 metros cuadrados de exhibición donde participaron tres talleres, José y María, Jaigú, y El Paso, cada uno con una muestra por ambientes, (Sala, Comedor, Alcoba). El centro de diseño, destinó dos diseñadores quienes fueron los encargados de la decoración y distribución por ambientes de la exhibición.

En la parte de desarrollo de la imagen gráfica del producto, se diseñó un pendón de 120cm por 180 cm. con la imagen de El Retiro, los talleres participantes y las entidades de apoyo, además se diseñó un volante para

Plano Distribución interna
Plaza de los Artesanos
Talleres de El Retiro



Área: 129 mts

4.2 Resultados Mano Facto 2003 del Proyecto “El Retiro”

Día	Monto
Martes 5	\$ 100.000
Miércoles 6	\$ 2'491.000
Jueves 7	\$ 4'765.000
Viernes 8	\$ 2'304.000
Sábado 9	\$ 9'770.000
Domingo 10	\$ 22'870.000
Totales:	\$ 42'300.000

Total de Ventas en el Stand de el Retiro: \$42'300.000

Empresas y Talleres Participantes:

1. Muebles el Paso:

Venta al detal: \$ 14'500.000

No. De Clientes: Directos 13

No. De contactos: 3 (1 en Bogotá, 1 en España, 1 en Cali)

No. De Cotizaciones: 45

Producto Líder en Ventas: Alcobas, Comedores, salas

2. Muebles Jaigú:

Venta al detal: \$ 15'000.000

No. De Clientes: Directos 15

No. De contactos: 0

No. De Cotizaciones: 35

Dificultades por Tarjeta de Crédito

3. Muebles José y María

Venta al detal: \$ 11'330.000

No. De Clientes: Directos 15

No. De contactos: 0

Producto Líder en Ventas: Alcobas, Comedores, salas

4.3 Estudio de Mercados

Se cuenta con una información consolidada para el Mercado de los Estados Unidos, para el Sector de Madera Mueble.

4.4 Mercado Nacional

Los productores de muebles en el municipio de El Retiro, tienen un gran potencial comercial, tanto a nivel nacional como internacional, dado el número de talleres dedicados a esta actividad, la infraestructura y la capacidad instalada con que se cuenta.

Se debe emprender una campaña de promoción y difusión comercial de los productos de la región a nivel nacional e internacional mediante la participación en eventos de carácter comercial y en ferias que tengan cobertura nacional en las cuales se cuente con la visita de clientes extranjeros.

El programa desarrollado por Actuar en alianza con Artesanías de Colombia, se constituye en una de las principales estrategia para lograr la expansión productiva y comercial de la región, toda vez que encamina sus esfuerzos al fortalecimiento de la gestión empresarial que conlleve al desarrollo de este importante sector económico de la región.

Los cuatro talleres que tienen producción artesanal de la línea de artesanías de Colombia, pueden producir muebles de acuerdo a los diseños predeterminados por Artesanías de Colombia, sus precios son competitivos frente a nuestros actuales proveedores; por tales razones, están en capacidad de participar en las ferias Manofacto y Expoartesanías.

La capacitación prevé la elaboración de un catálogo comercial de los productos, como herramienta de promoción y ventas. Se elaborará uno para El Retiro buscando con ello posicionar al Municipio como el mejor Productor de Muebles con identidad Colombiana, para ello, se prepararán a cada uno de los talleres para que se hagan partícipes de dicho catalogo.

Todos los talleres inscritos en el programa de capacitación y asesoría de Actuar y Artesanías de Colombia, muestran gran interés en el programa.

4.5 Expoartesanías

En el marco del componente de Comercialización; se programó la evaluación y asesoría del Diseñador Daniel Rubio, con el propósito de seleccionar las empresas y Talleres representantes del Proyecto en el encuentro Ferial EXPOARTESANIAS 2003.

Los resultados de la visita se certificarán en el cuadro anexo.

5 Acompañamiento y Seguimiento

El proyecto ha previsto labores de acompañamiento y seguimiento por parte de las directivas de la Empresa. En desarrollo de las actividades se percibe las siguientes preocupaciones encontradas al realizar estas actividades:

- Se siente poco compromiso frente al proceso y baja respuesta por parte de los empresarios, lo anterior motivó una serie de entrevistas a estos para explorar la forma y tiempos de cómo podrían atender y participar de las asesorías; estableciendo los martes y miércoles en la mañana y un grupo los jueves por la tarde, con esto se busca lograr una mayor participación del grupo, estableciendo un horario para que participen todos los talleres entre las 5 y 7 pm.

- Se replanteó la metodología para cumplir las metas destinando mayor trabajo del equipo de diseño en oficina y mayor atención presencial en cada taller en temas previamente detectados; generando Seminarios- Taller, con intensidad de media hora en la tarde y medio día en la mañana.

- Ante el cansancio percibido en el proceso del Proyecto general por los empresarios, Artesanías de Colombia trabaja en una estrategia de mayor comunicación y motivación frente al subproyecto a cargo de la Entidad.

- La atención se focaliza en los pequeños talleres, aquellos en donde el empresario cumple con todas las funciones (administrativas y operativas) logrando así un mayor impacto.

- Ante el uso frecuente de herrajes de mala calidad se recomienda hacer mayor énfasis en el trabajo con Forja como ventaja competitiva fuerte en el Mercado.

AneXOS

*Presentación del proyecto
Productores*

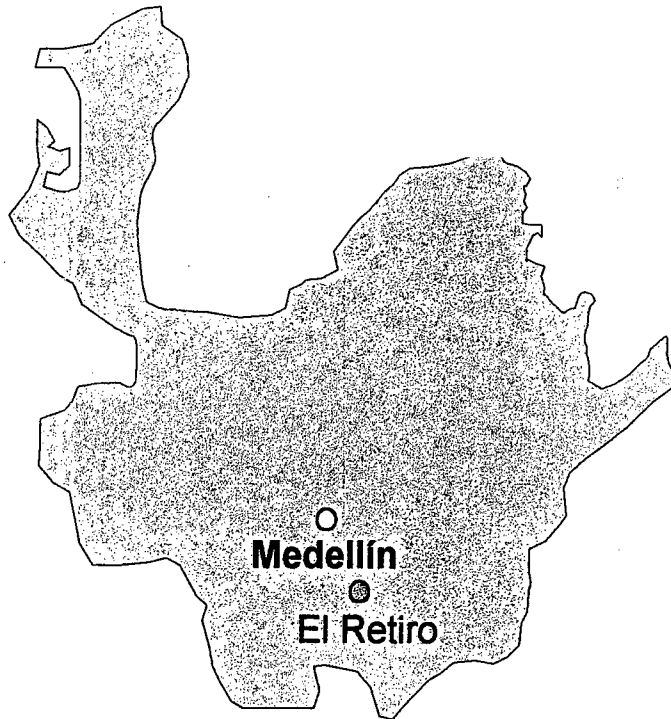
**FORTALECIMIENTO DE LA
ACTIVIDAD ARTESANAL
MEDIANTE EL DESARROLLO DE
PRODUCTOS PARA EL SECTOR
MADERA-MUEBLE Y LA
OPTIMIZACION DE LOS PROCESOS
PRODUCTIVOS. EN EL MUNICIPIO
DE EL RETIRO – ANTIOQUIA.**



Ministerio de Comercio, Industria y Turismo
artesanías de colombia s.a.



Localización



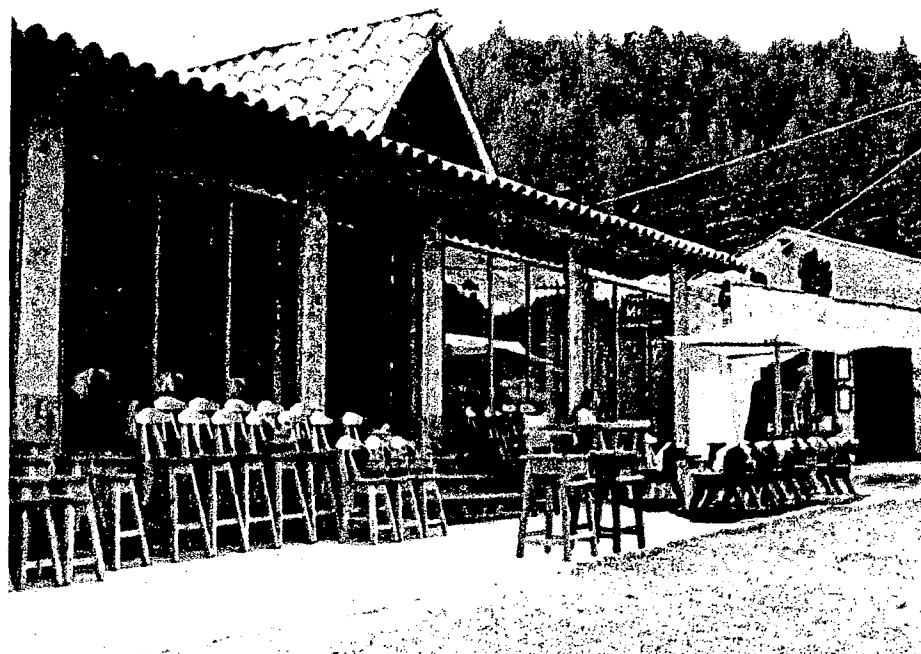
El Retiro, municipio desde 1814; ubicado al sur oriente de Medellín, a 45 minutos y a 25 minutos del Aeropuerto José María Córdoba de Rionegro. Cuenta con 2.175m sobre el nivel del mar y una temperatura promedio de 16° C



Ministerio de Comercio, Industria y Turismo
artesanías de colombia s.a.



El municipio de El Retiro tiene una tradición de 70 años en los oficios de Ebanistería y Carpintería, en el decenio del 40 utilizaban Ciprés; se consolidó como uno de los centros productivos de muebles del país. La primera carpintería (Muebles el Pino) fue la fundada por el Sr. José María Botero Quintero “Pepe” el 13 de octubre de 1940.



Ministerio de Comercio, Industria y Turismo
artesanías de colombia s.a.



Caracterización del subsector de la Madera en el País

En Colombia, un porcentaje importante de la producción de muebles se realiza en plantas y talleres que carecen de procedimientos sistematizados en el área de producción, no se disponen de equipos digitales o de tecnología similar a la existente en las fábricas de muebles del Sureste Asiático, Brasil, Chile o México. Los niveles de desperdicio se estiman en más del 35% en la fabricación de muebles.



Ministerio de Comercio, Industria y Turismo
artesanías de colombia s.a.



Caracterización del subsector de la Madera en el País

No hay diseño, los modelos en el mercado son adaptaciones (copia) de diseños extranjeros y nacionales a través de revistas.

La comercialización se dificulta debido a la poca innovación, bajos volúmenes por referencia, y flexibilidad en líneas de producto, esto conduce a la posibilidad de atender clientes en forma personalizada y según sus necesidades.



Ministerio de Comercio, Industria y Turismo
artesanías de colombia s.a.



Caracterización del subsector de la Madera en el Retiro

El sector se está consolidando por el reconocimiento de algunos talleres que han mejorado su competitividad y productividad en las diferentes líneas de actividad productiva.

Se están involucrando mejoras tecnológicas en las mipymes, acompañados por factores de tipo social y cultural como el mejoramiento de la seguridad en las vías y en la cultura y capacitación empresarial que se viene gestando a través de proyectos como Actuar – Artesanías de Colombia.



Ministerio de Comercio, Industria y Turismo
artesanías de colombia s.a.



Caracterización del subsector de la Madera en el Retiro

Las microempresas o empresas familiares de carácter informal, no permiten identificar con exactitud su aporte al PIB regional.

En el Municipio existen de 70 a 75 unidades productoras; diferenciadas entre grandes un 13% medianas 23% y pequeñas 64% de las cuales 35 están vinculadas al proyecto.



Caracterización del subsector de la Madera en el Retiro

El mueble de El Retiro tiene un reconocimiento y posicionamiento en un segmento del mercado local y regional, con estilo Rustico, Clásico y Moderno.



Ministerio de Comercio, Industria y Turismo
artesanías de colombia s.a.



Descripción del Sector en el País

La madera aserrada tiene mala calidad de la, debido al el proceso realizado con motosierras, para el control de calidad, actualmente el Ministerio del Medio Ambiente lidera el Programa Nacional de Mercados Verdes y el Programa Nacional de Ecoetiquetado con el cual se pretenden difundir los criterios para otorgar etiquetas verdes o el ecosello nacional.

Tenemos en el país diversas especies como son:
Ciprés, Nogal, Pino Pátula, Roble, Flor Morado, Teca, Cedro, Piñón de Oreja, Abarco, Algarrobo, Cativo, Chingalé, Guino Tangare, Sande (Perillo), Sajo, Amarillo entre otras

Descripción del Sector en el País

En la cadena de la madera pueden intervenir hasta siete eslabones en su intermediación, produciendo variaciones en el precio de hasta el 200%.

Los costos de transporte son elevados por las distancias geográficas entre los centros de extracción y de producción.

Hay deficiencia en procesos de secado y tratamiento de la madera en los aserrios y centros de producción.

Descripción del Sector en el Retiro

Se tiene una amplia gama de productos, en las empresas pequeñas y medianas gran parte de la producción es manual y sus equipamientos son de bajo costo, de acuerdo a la capacidad de compra del empresario y la estrechez del mercado.



Ministerio de Comercio, Industria y Turismo
artesanías de colombia s.a.



Descripción del Sector en el Retiro

Con relación a los costos y precios, las microempresas del sector están implementando la capacitación en el tema de Artesanías de Colombia y Actuar, para manejar un buen sistema de costos, y participar en una política de precio competitivo en el mercado.

Beneficiarios

No.	Nombre	Tipo de Empresa	Dirección	Teléfono
1	Los Maderos De La Fé	Mediana	Partidas de la Fé y el Retiro	5420527/0119
2	Mueblería Los Blandones	Pequeña	Vereda Carrizales - sobre Vía las Palmas	5421373
3	Muebles y Forja la Y	Pequeña	Cra. 20A Sucre No. 24-44	5413356
4	Comercial De Muebles	Mediana	Vereda los Salados - Km. 26 Vía las Palmas	5421395
5	Básicos y Complementos Ltda.	Grande	Cra. Caldas No. 22-28	5410440/3390
6	Muebles El Estilo	Pequeña	Cra. 19 No. 22-37	5410529
7	Muebles Herpo	Mediana	Cra. 21 No. 21-43	5410163
8	Muebles El Pino	Pequeña	Cra. 21 No. 22-47	5410064
9	Carpintería Los Tablones	Grande	Cra. 20 No. 24-87	5670083
10	Muebles Chano	Pequeña	Calle 22A No. 22-36 Apto. 123	5410204
11	José y María Manufactura Cis S.A.	Grande	Cra. 20 No. 24-95	5410806
12	Indumuebles	Pequeña	Calle 23 No. 21-13	5410381
13	Diseños Serna	Mediana	Cra. 20 No. 24-127	5410051
14	Diseños Tradicionales	Mediana	Cra. 21 No. 23-24	5411825/0052
15	Muebles Nazareth y Belén	Mediana	Vereda Los salados - Km. 24 Vía las Palmas	5421865



Ministerio de Comercio, Industria y Turismo
artesanías de colombia s.a.



Beneficiarios

No.	Nombre	Tipo de Empresa	Dirección	Teléfono
16	Muebles El Dorado	Mediana	Calle 23 No. 20-40	5410156
17	Expodecoración	Mediana	Cra. 20 No. 24-68	5411020
18	Muebles Novedades	Pequeña	Calle 23 No. 20-15	5410327
19	Diseños Bedoya E.U.	Grande	Cra. 20 No. 24-165	5410101
20	Muebles Oriente	Grande	Cra. 20 No. 24-137	5410116/0546
21	Muebles El Paso	Grande	Cra. 20 No. 23-41	5410303
22	Maderas Integrales	Grande	Cra. 20 No. 24-75	5410260/0720
23	Muebles los Gómez	Grande	Cra. 20 No. 24-134	5411474
24	Rustimuebles La Capilla	Mediana	Cra. 20 No. 24-78	5411289
25	Muebles Fers	Pequeña	Cra. 22 No. 23-30	5410016
26	Carpintería El Roble	Pequeña	Km. 24 Vía las Palmas	5421040
27	Muebles Jaigú	Mediana	Cra. 20 No. 22-63	5411881
28	Muebles El Cauce	Pequeña	Villa Elena	5411904
29	Muebles Las Vegas	Pequeña	Cra. 23 No. 23-45	5413167
30	Arte y Madera	Pequeña		



Ministerio de Comercio, Industria y Turismo
artesanías de colombia s.a.



Aspectos Generales

La comunidad de El Retiro, (cuyo gentilicio es Guarceño) se dedica principalmente a la agricultura, carpintería, la ebanistería, la talla en madera, la forja, algunos trabajos en cuero son eje de su actividad económica y social .



Ministerio de Comercio, Industria y Turismo
artesanías de colombia s.a.



Aspectos Generales

Como resultado de estos trabajos se han desarrollado muebles y accesorios en madera y hierro forjado, son exhibidos por medio de locales en el Municipio y a lo largo de la carretera; algunos talleres tienen distribución el almacenes de Medellín.

Se producen juegos de alcoba, comedores, salas, vitrinas, bibliotecas, butacos y mesas.



Ministerio de Comercio, Industria y Turismo
artesanías de colombia s.a.



Aspectos Generales

La calidad de la madera y los acabados de los productos tienen reconocimiento en la región, desarrollan diversidad de líneas de muebles principales y auxiliares, con tradición española como los que combinan madera y forja, clásicos copiados de revistas europeas y algunos tradicionales de la región como el butaco y las mesas de pino.



Ministerio de Comercio, Industria y Turismo
artesanías de colombia s.a.



Aspectos Generales

Se están fortaleciendo tres aspectos en el municipio:

1. Optimizar el proceso para la comercialización de la madera
2. Mejorar los niveles de competitividad de los productos en el mercado, con un componente de Diseño
3. Mejorar el nivel de capacitación técnica.



Ministerio de Comercio, Industria y Turismo
artesanías de colombia s.a.



Técnicas

Carpintería

Ebanistería

Enchapado

Incrustación

Tapicería

Hiero Forjado

Trabajo en Cuero



Ministerio de Comercio, Industria y Turismo
artesanías de colombia s.a.



El Producto

Líneas de mobiliario para interiores y exteriores principalmente elaborados en madera de pino ciprés y cedro; algunos productos presentan mezcla de materiales entre madera y forja, madera y marroquinería.

La calidad de la incrustación y la talla hacen parte de las características representativas del producto de la región.

El estilo característico es el Rustico, se ha ampliado y especializado con muy buena calidad en el tipo de mueble clásico y moderno.



Ministerio de Comercio, Industria y Turismo
artesanías de colombia s.a.



La Comercialización

La comercialización de los productos del municipio de El Retiro, se realiza de manera directa en las salas de exhibición y en los talleres de cada empresa y microempresa, algunos empresarios han asistido a ferias artesanales y de productos manufacturados, Algunos talleres tienen distribuidores en el país.



Ministerio de Comercio, Industria y Turismo
artesanías de colombia s.a.



Materia Prima

Pino Ciprés, Cedro, Chonta, Nogal, entre otras, chapillas de maderas nacionales e importadas, MDF, aglomerados y triples, Hierro, Cuero y telas para tapizado.

La madera piñón de oreja, que se encuentra en la rivera del río Cauca, ésta madera tiene una beta muy parecida al Guayacán y se comercializa en bloques de ancho entre 1.20m, 1.40m, 1.50m hasta 1.80m.

Los Talleres

Talleres familiares y microempresas, ocupan mano de obra de la región y tienen herramientas básicas sierra circular, sierra sin fin, cepillo, planeadora, lijadora.. Pocos cuentan con hornos de secado y máquinas especializadas en algunos procesos que agilizan los mismos, como el ensamble de listones de madera.

El Producto

El mueble rustico se ofrece tres (3) tipos de acabados, uno que se conoce como “pulido” que es a base de pintulaca, gasolina y brea; otro llamado “semi – rústico” en el que a calidad del lijado de la madera es inferior y el costo es menor; por último “el rústico” donde se dejan líneas en la madera usando “gratas” (cepillos de metal) y lijas para un acabado distinto y que también tiene un precio inferior. En el Mueble clásico y Moderno el acabado es totalmente pulido con tinte en la gama del caoba y con laca mate.



Ministerio de Comercio, Industria y Turismo
artesanías de colombia s.a.



Fortalezas

- Alto nivel de calidad de las materias primas:
 - Madera
 - Chonta
- Buen manejo en acabados de productos
- Buen nivel de conocimientos de procesos
- Fidelidad de las empresas.
- Alto nivel productivo.



ANEXOS

Asesoría y evaluación
Expoartesánias

**TALLERES PARTICIPANTES EN EL PROYECTO ACTUAR - ASESORADOS POR EXPOARTESANIAS
EN EL MARCO DEL COMPONENTE DE
COMERCIALIZACION**

Taller	Propietario	Tipo empresa	Sugerencias al Producto	Sugerencias Técnicas	Productos Seleccionados
Los maderos de la fe	Francisco Luis Ramírez García	Mediana	Desarrollar línea de producto. Modificar Angulo del espaldar en sillas de 100° o 105°	Secar madera en horno	Ninguno
Mueblería los Blandones	Fabio de Jesús Blandón Rendón	Pequeña	Desarrollar línea de producto	No usar puntillas, solo espiga	Ninguno
Muebles y Forjas la Y	Jorge Elías Mejía	Pequeña	Desarrollar línea de productos		Ninguno
Comercial de Muebles	Luis Octavio Villegas Botero	Mediana	Desarrollar línea de productos		Ninguno
Básicos y complementos Ltda.	Luis Fernando Zelaya Chica	Grande	Desarrollar línea de productos	Trabajar con maderas macizas preferiblemente a las industriales	Ninguno
Muebles el Estilo	Adolfo León Villa Morales	Pequeña			
Muebles Herpo	José Heriberto Patiño	Mediana	Desarrollar línea de productos		Ninguno
Muebles el Pino	José Maria Botero Quintero	Pequeña	Desarrollar línea de productos	Usar madera seca	Ninguno
Muebles Chano	Luciano Antonio Salazar Murillo	Pequeña	Puede hacer énfasis en piezas pequeñas armadas o torneadas con superficies lisas para aprovechar la textura que las raíces dan a la madera Desarrollar línea de productos	Trabaja con raíces de cedro, pero puede usar las raíces de las otras maderas usadas en la región.	Ninguno

TALLERES PARTICIPANTES EN EL PROYECTO ACTUAR - ASESORADOS POR EXPOARTESANIAS
EN EL MARCO DEL COMPONENTE DE
COMERCIALIZACION

Taller	Propietario	Tipo empresa	Sugerencias al Producto	Sugerencias Técnicas	Productos Seleccionados
José y María Manufacturas Cis SA	Gustavo Chica	Grande	En la mesa San Juan (foto 1237) conviene hacer un alero mas pequeño o no hacerle alero, para que se vea el trabajo de las patas e inclusive permitir que las patas atraviesen la tapa y generen una textura en la superficie. La cama Santa Clara puede tener en la cabecera un adorno largo en macana como en la silla Santa Ana. En la sala Santa Helena conviene colocar unas pequeñas patas, no mas de 2 cm. de alto, en las sillas para garantizar la estabilidad en cualquier superficie (foto 1229).	Reemplazar el belcrom que usan para sostener la cojinería al mueble por cintas -en la misma tela de la tapicería - que se amarren a la estructura del mueble	Comedor Sanjuán Sillón Santa Clara Sala Santa Helena Cama Santa Clara Mueble San José Secretos
Indumuebles	Alonso de Jesús Toro López	Pequeña	Desarrollar línea de productos	Explorar técnicamente la unión con secciones de maderas, en pro de desarrollar productos a partir de este principio	Ninguno
Diseños Serna	Alonso de Jesús Serna Sánchez	Mediana	Desarrollar línea de productos		Ninguno
Diseños Tradicionales	Luis Fernando Urrea Rendón	Mediana	Desarrollar línea de productos		Ninguno

TALLERES PARTICIPANTES EN EL PROYECTO ACTUAR - ASESORADOS POR EXPOARTESANIAS
EN EL MARCO DEL COMPONENTE DE
COMERCIALIZACION

Taller	Propietario	Tipo empresa	Sugerencias al Producto	Sugerencias Técnicas	Productos Seleccionados
Muebles Nazareth y Belén	Reinaldo de Jesús Castañeda	Mediana	Trabaja con diferentes estilos e ideas, debe buscar su propia identidad Desarrollar línea de productos		Ninguno
Muebles el Dorado	Carlos Julio Zuluaga López	Mediana	Desarrolle varios diseños de los apliques en forja para que el cliente tenga la posibilidad de elegir, los calados de las puertas y ventanas del pueblo pueden servir como base para los nuevos diseños. Desarrollar línea de productos	Redondee los bordes de los muebles.	Ninguno
Expodecoración	Nelly Mazo de Monsalve	Mediana	El trabajo con polines puede garantizarle un producto distinto, continúe experimentando (foto 1174). La idea del sillón (foto 1172 y 1173) es mas contemporánea pero desarrolle el conjunto. Desarrollar línea de productos		Ninguno
Muebles Novedades	Evelio Malagón Jiménez	Pequeña	Desarrollar línea de productos	Cuide los acabados en las zonas internas de los calados, falta lijar.	Ninguno

TALLERES PARTICIPANTES EN EL PROYECTO ACTUAR - ASESORADOS POR EXPOARTESANIAS
EN EL MARCO DEL COMPONENTE DE
COMERCIALIZACION

Taller	Propietario	Tipo empresa	Sugerencias al Producto	Sugerencias Técnicas	Productos Seleccionados
Diseños Bedoya E.U.	Jairo Bedoya Escobar	Grande	Desarrolle la línea de muebles en teca y macana, como el canapé y frutero (fotos 1192, 1193, 1194 y 1195), Así como la línea de pino rollizo y cuero (foto 1196).	En el frutero reemplace los tornillos por piezas de madera.	Por ahora ninguno, pero si desarrolla las ideas planteadas se tendrán en consideración los productos.
Muebles Oriente	Maria Victoria Villa Ceballos	Grande	Desarrollar línea de productos		Ninguno
Muebles el Paso	Lucy Alexandra Ossa Ramírez	Grande	Evite saturar de tallas y apliques los muebles, por ejemplo las tapas de las mesas que están caladas y perfiladas por el contorno, con un solo proceso basta. Modificar Angulo del espaldar en sillas de comedor de 100° a 105°. Tienen desarrollada una buena línea de herrajes en cuero (no repujarlo) y comienzan a trabajar con telas de curiti. Procurar que los muebles proporcionalmente tengan mas madera que tela.	Es uno de los talleres mas organizados y tecnificados. Tiene buenos acabados.	Sala línea 27 - 1180 Comedor línea 27
Maderas Integrales	Juan Ignacio Mejia Díaz	Grande	No usar chapillas en las mesas (foto 1176), hacerlas en madera maciza. Las sillas con madera tejida (foto 1178) pueden tener un aspecto mas contemporáneo si el espaldar se ve como una sola pieza.		Mesa Valladolid - 1176 Silla Tenerife - 1177 Silla Valladolid - 1178

**TALLERES PARTICIPANTES EN EL PROYECTO ACTUAR - ASESORADOS POR EXPOARTESANIAS
EN EL MARCO DEL COMPONENTE DE
COMERCIALIZACION**

Taller	Propietario	Tipo empresa	Sugerencias al Producto	Sugerencias Técnicas	Productos Seleccionados
Rustimuebles la Capilla	Orlando Roberto Niño Cortés	Mediana	Tiene la idea de trabajar mezclando con fibras naturales y hacer texturas parciales en los muebles. Desarrollar línea de productos		Ninguno
Muebles Fers	Fernando de Jesús Ramírez Botero	Pequeña	Desarrollar línea de productos	Debe mejorar acabados.	Ninguno
Carpintería el Roble	Fabián Tangarife Castaño	Pequeña	Su fuerte es la carpintería de puertas y ventanas Desarrollar línea de productos		Ninguno
Muebles Jaigu	Jaime Gutiérrez	Mediana	Deben trabajar en el manejo de proporciones, algunas sillas se perciben muy altas. Deben ser mas coherentes formalmente la mesas de comedor con las sillas. Manejan dos líneas de interés: la rustica rayada (foto 1171) y la de troncos (foto 1168). Modificar Angulo del espaldar en sillas de comedor de 100° a 105°	No usar tornillos y puntillas. Buscar telas de algodón, preferiblemente tejidas en telar manual.	Sala rustica rayada - 1170 Cama troncos - 1168 Comedor rustico 1169

**TALLERES PARTICIPANTES EN EL PROYECTO ACTUAR - ASESORADOS POR EXPOARTESANIAS
EN EL MARCO DEL COMPONENTE DE
COMERCIALIZACION**

Taller	Propietario	Tipo empresa	Sugerencias al Producto	Sugerencias Técnicas	Productos Seleccionados
Muebles el Cauce	Luis Carlos Bustamante	Pequeña	Su fuerte es la carpintería de puertas y ventanas Desarrollar línea de productos	Es muy hábil en el pegue de maderas delgadas y de gran superficie	Ninguno
Arte y Madera	Elkin M. Echeverri	Pequeña	Son muebles rústicos con alta textura y muy oscuros. usar solo herrajes en forja, evitar la bisagra dorada en los baules. Desarrolle varios diseños de los apliques en forja para que el cliente tenga la posibilidad de elegir, los calados de las puertas y ventanas del pueblo pueden servir como base para los nuevos diseños.		Perchero -1222 Cajonero - 1219 Cama -1221

ANEXOS

Metodología

•METODOLOGÍA

El eje del proyecto se centra en el desarrollo de nuevos productos, la producción, mercadeo y comercialización como instrumento para acceder a nuevos mercados nacionales e internacionales. En este sentido el diseñador estimula el desarrollo técnico de la producción y genera otras líneas de productos.

Con el ánimo de mejorar la competitividad y reducir costos se han identificado procesos para el aprovechamiento al máximo de los insumos y racionalizando la producción, en cuál, viene siendo trabajando por Actuar.

Se busca la diferenciación del producto por áreas, tema, uso, mejorando la distribución del producto, el empaque, el embalaje que permitan aprovechar mejor su transporte.

Estamos seguros, que Diseño es la herramienta más importante en la medida que introduce tecnología y procesos que redundaran en mayor competitividad en el municipio de El Retiro, en esta primera etapa.

El trabajo interdisciplinario es muy importante, al cual se han vinculado diseñadores de Bogotá, los resultados del proyecto en el concepto de Casa Colombiana.

Este trabajo de campo se realiza mediante la coordinación de la ingeniera industrial Lyda Ayala. En el segundo semestre se adelantaran conferencias para dar continuidad al proyecto. Se han preparado un documento técnico con el fin de garantizar que los artesanos participen integralmente en proceso.

Asesorías Integrales

Han estado a cargo por los diseñadores industriales Marisol Pérez, Alejandro Rincón y Daniel Rubio, buscando integrar el proceso productivo y en dar solución a los problemas puntuales de El Retiro. Trabajo que será complementado por los técnicos y especialistas que se requieran.

En la primera parte, producto del trabajo con el grupo base se han diseñado piezas y productos con contenido de diseño contemporáneo. Este trabajo será puesto en marcha, con la gestión de producción. Como parte de este proceso, se adelantó un taller de tendencias de mobiliario por los diseñadores Lina Calderón y Alejandro Rincón, con el propósito de estimular la creación de productos con identidad, buscando mayor valor agregado, con diseños de líneas de productos para interiores y exteriores, de acuerdo con las necesidades del mercado.

Grupo Básico

Se ha definido un grupo básico, el hizo presencia en el evento ferial de Manofacto 2.003, teniendo gran acogida. En principio serán ellos, los primeros con los que se ejecutaran las propuestas de diseño y posteriormente serán ellos, el grupo multiplicador.

En esta primera etapa se identificó que los grupos cuatro y cinco, correspondientes a talleres individuales, con poca técnica requieren de refuerzo para el mejoramiento tecnológico y técnico, diseño y desarrollo de productos, a través de asesorías puntuales para cada taller.

Trabajo por líneas de productos

En esta materia se ha trabajado, en el desarrollo de líneas de mobiliario para sala y comedor, en una propuesta contemporánea de mezcla con materiales, madera y fibras naturales,

Costo y Precio de Producto

Para los nuevos productos se ha trabajado en costos y ajustes para la producción, y actualmente existentes como resultado prototipos de sala, comedor y comoda en el taller El Paso, y línea de comedores en José y Maria

Se ha solicitado una cotización para la elaboración de prototipos y productos con una orientación a mercado.

Control de Calidad:

El control recomendaciones de calidad se ha realizado con los talleres del grupo básico.

Para los nuevos diseños se iniciara con los productos desarrollados por el equipo de Artesanías de Colombia. En la tercera etapa se realizará un control de calidad para los productos resultado de la creación colectiva, entre artesanos y diseñadores.

Producción Piloto

Corresponde a los objetos que resultan del desarrollo de nuevas propuestas de producto. Con ello, se busca elaborar nuevos diseños que sirvan de ejemplo para que sean apropiados por los artesanos.

Imagen Comercial

Se inicio con la implementación de la imagen del proyecto y de los talleres en el evento ferial de Mano Facto 2003. En esta primera etapa se ha preparado un manual para ser entregado a los artesanos, buscando con ello, dar mayor valor agregado.

Comercialización Pionera

En este tema se trabajo con los productores de los muebles del Retiro, que asistieron a Mano Facto. Experiencia que permitió la identificación de nuevos nichos de mercado para los productos. Pero el mayor esfuerzo, se centra en los nuevos productos que deben estar preparados para la exportación.

Asistencia Técnica

Se centrara en el mejoramiento tecnológico. El 23 de septiembre del presente año se iniciará una capacitación técnica en ensambles y estructuras, para mejorar la producción, la aplicación de la forja como segundo material y el empleo adecuado de herrajes.

En este proceso se inicio con el manejo de los costos para mejorar su participación en el mercado.

Curso-Taller

Se han desarrollado cursos técnicos en los temas de costos ventas y en general en la administración del taller, a cargo de la Profesional Nesly Arrieta.

La capacitación en acabados se realizará en la segunda etapa puesto que era necesario puntualizar las necesidades particulares del grupo.

Seminarios

El próximo semestre se llevara a cabo un seminario sobre diseño y comunicación, dictado por Marceïla Echevarria, orientado al desarrollo y consolidación de la imagen comercial de cada taller.

Seguimiento y Evaluación

Se ha adelantado esta actividad para evaluar en terreno y hacer los correctivos necesarios.

En este caso se corrigieron tiempos de ejecución de los talleres, para reforzar las actividades de costos, individualmente en cada taller