

Ministerio de Comercio, Industria y Turismo
Artesanías de Colombia S.A.
Centro Colombiano de Diseño para la Artesanía y las Pymes.

Proyecto empresarial de innovación y desarrollo técnico

“Diseño e Innovación Tecnológica aplicados en el proceso de desarrollo del sector artesanal y la ejecución del plan de transferencia aprobado por el SENA”

Asesoría para el desarrollo de líneas de producto a partir del rediseño y/o diversificación del producto Artesanal en el municipio de Córdoba, Quindío

Anexo
Fichas de diseño y planos técnicos

Angela María Merchán Correa
Diseñador Industrial

Convenio de cooperación y asistencia técnica y financiera No.
2051720 entre el SENA – FONADE y Artesanías de Colombia
Interventoría: Universidad Nacional de Colombia



Bogotá, D.C. 2006



FORMATO
Ficha de Dibujo y Planos Técnicos

CODIGO: FORASD 07

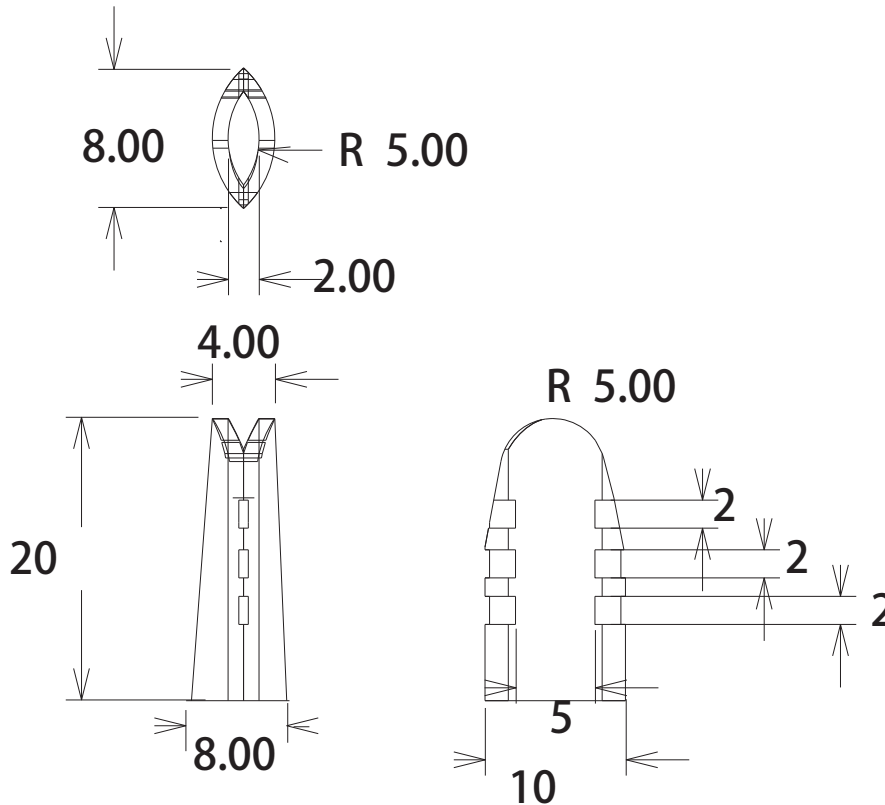
FECHA: 2004 06 04

VERSION 1

Página 1 de 2



Subgerencia de Desarrollo - Centro de Diseño para la Artesanía y las Pymes



Pieza: 1 de 4	Línea: Accesorios	ESC. (Cm): 1.1	PL.1
Nombre: portacuchillos	Referencia:		
Oficio: Trabajo en Gaudua	Materia Prima: guadua		
Técnica: cortes, ensambles y Perforado			



Proceso de Producción:

Observaciones:

Responsable: Angela M Merchan C. Fecha: Mayo de 2006

Referente(s)

- Muestra
 Línea
 Empaque

	FORMATO Ficha de Dibujo y Planos Técnicos	CODIGO: FORASD 07 FECHA: 2004 06 04		
	VERSION 1	Página 1 de 2		

Subgerencia de Desarrollo - Centro de Diseño para la Artesanía y las Pymes



Pieza: 1 de 4	Línea: Accesorios	ESC. (Cm):	PL.
Nombre: Portacuchillos	Referencia:		
Oficio: Trabajo con Guadua	Materia Prima: Guadua		
Técnica: cortes, ensambles y Perforado			



Proceso de Producción:

Observaciones:

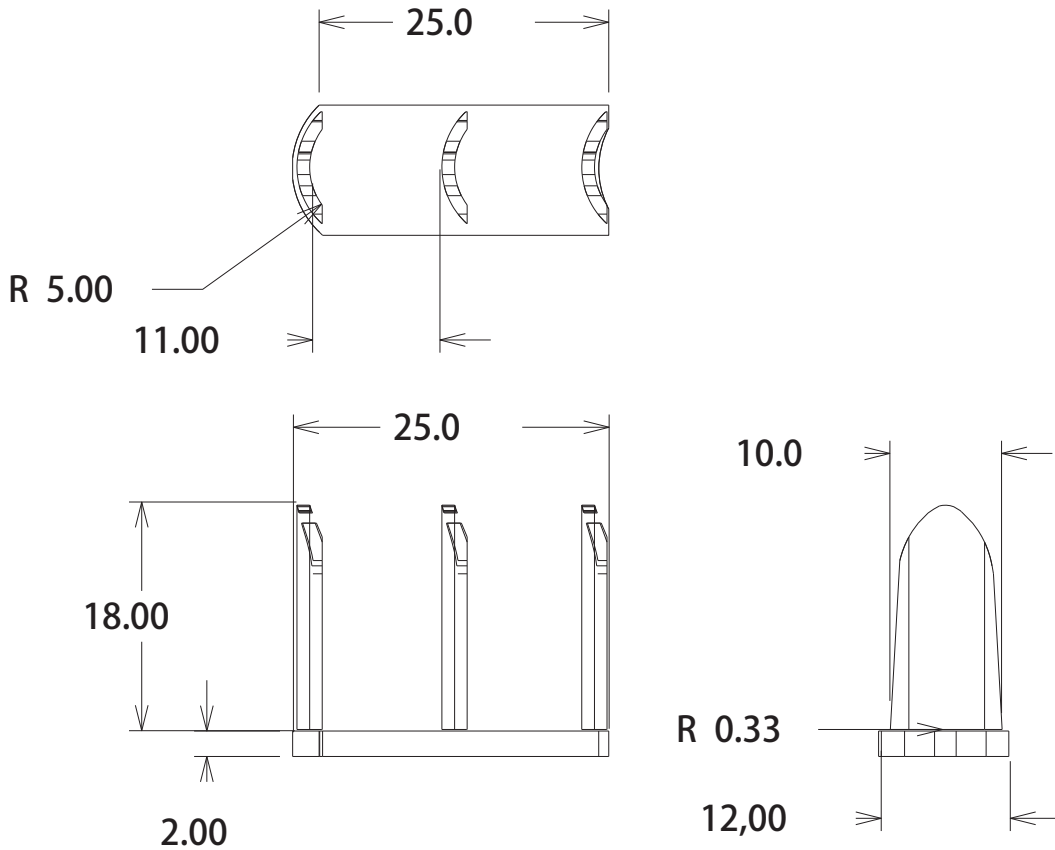
Responsable: Angela M Merchan C.	Fecha: Mayo de 2006
----------------------------------	---------------------

Referente(s)

- Muestra
 Línea
 Empaque

	FORMATO Ficha de Dibujo y Planos Técnicos	CODIGO: FORASD 07 FECHA: 2004 06 04		
		VERSION 1	Página 1 de 2	

Subgerencia de Desarrollo - Centro de Diseño para la Artesanía y las Pymes



Pieza: 2 de 4	Línea: Accesorios	ESC. (Cm): 1.1	PL.2
Nombre: revistero	Referencia:		
Oficio: Trabajo en Gaudua	Materia Prima: guadua		
Técnica: cortes, ensambles y Perforado			



Proceso de Producción:

Observaciones:

Responsable: Angela M Merchan C.	Fecha: Mayo de 2006
----------------------------------	---------------------

Referente(s)

- Muestra
 Línea
 Empaque

	FORMATO Ficha de Dibujo y Planos Técnicos	CODIGO: FORASD 07 FECHA: 2004 06 04		
	VERSION 1	Página 1 de 2		

Subgerencia de Desarrollo - Centro de Diseño para la Artesanía y las Pymes



Pieza: 2 de 4	Línea: Accesorios	ESC. (Cm):	PL .
Nombre: Revistero	Referencia:		
Oficio: Trabajo con Guadua	Materia Prima: Guadua		
Técnica: cortes, ensambles y Perforado			



Proceso de Producción:

Observaciones:

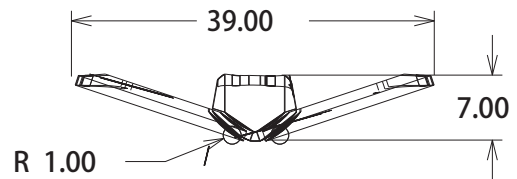
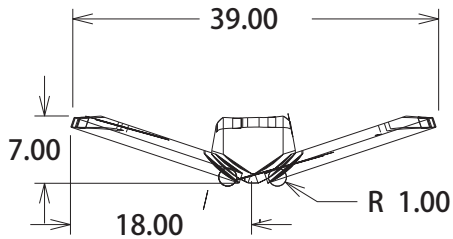
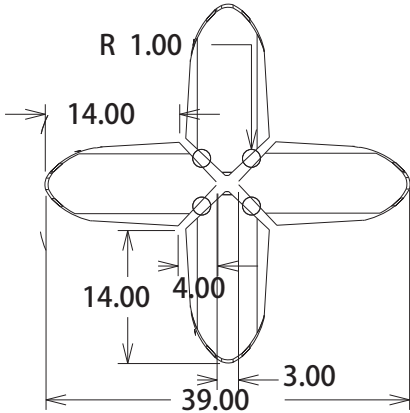
Responsable: Angela M Merchan C.	Fecha: Mayo de 2006
----------------------------------	---------------------

Referente(s)

- Muestra
 Línea
 Empaque

	FORMATO Ficha de Dibujo y Planos Técnicos	CODIGO: FORASD 07 FECHA: 2004 06 04		
		VERSION 1	Página 1 de 2	

Subgerencia de Desarrollo - Centro de Diseño para la Artesanía y las Pymes



Pieza: 3 de 4	Línea: Accesorios	ESC. (Cm): 1:1	PL.3
Nombre: Frutero	Referencia:		
Oficio: Trabajo en Gaudua	Materia Prima: <u>gaudua</u>		
Técnica: cortes, ensambles y Perforado			



Proceso de Producción:

Observaciones:

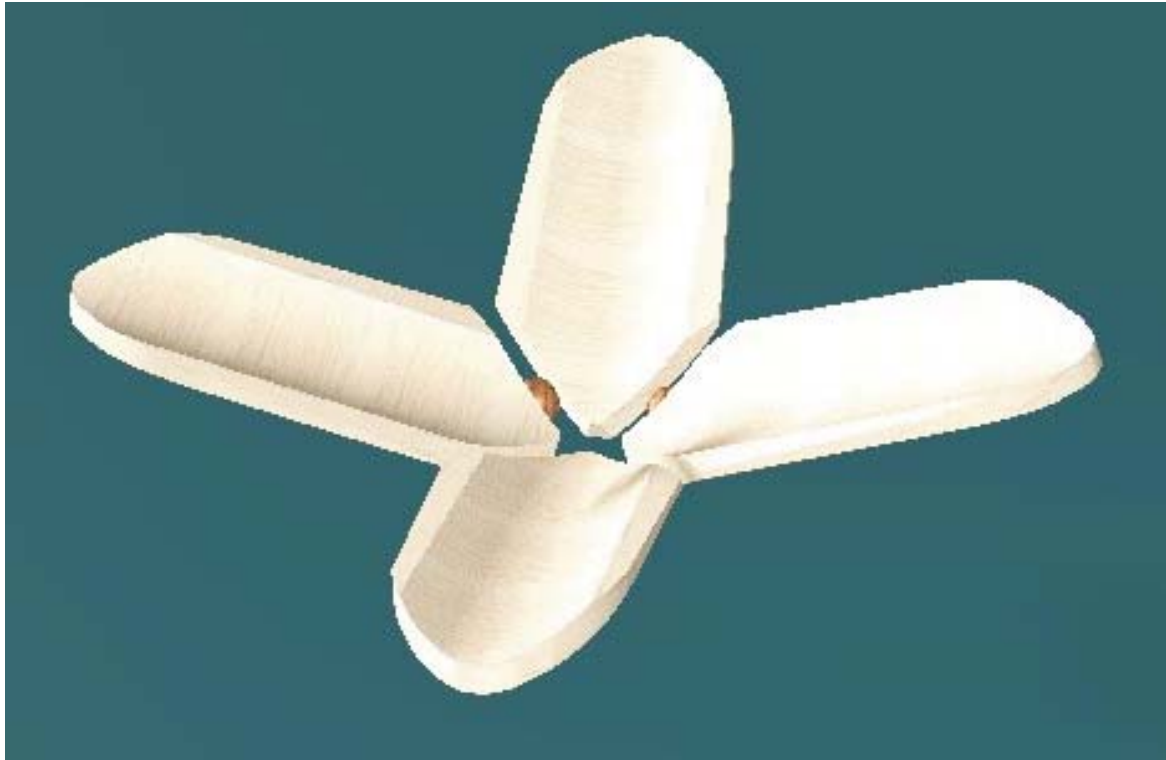
Responsable: Angela M Merchan C. Fecha: Mayo de 2006

Referente(s)

- Muestra
 Línea
 Empaque

	FORMATO Ficha de Dibujo y Planos Técnicos	CODIGO: FORASD 07 FECHA: 2004 06 04	
		VERSION 1	

Subgerencia de Desarrollo - Centro de Diseño para la Artesanía y las Pymes



Pieza: 3 de 4	Línea: Accesorios	ESC. (Cm):	PL .
Nombre: Frutero	Referencia:		
Oficio: Trabajo con Guadua	Materia Prima: Guadua		
Técnica: cortes, ensambles y Perforado			

Proceso de Producción:

Observaciones:

Responsable: Angela M Merchan C.	Fecha: Mayo de 2006
----------------------------------	---------------------

Referente(s)

- Muestra
 Línea
 Empaque



FORMATO
Ficha de Dibujo y Planos Técnicos

CODIGO: FORASD 07

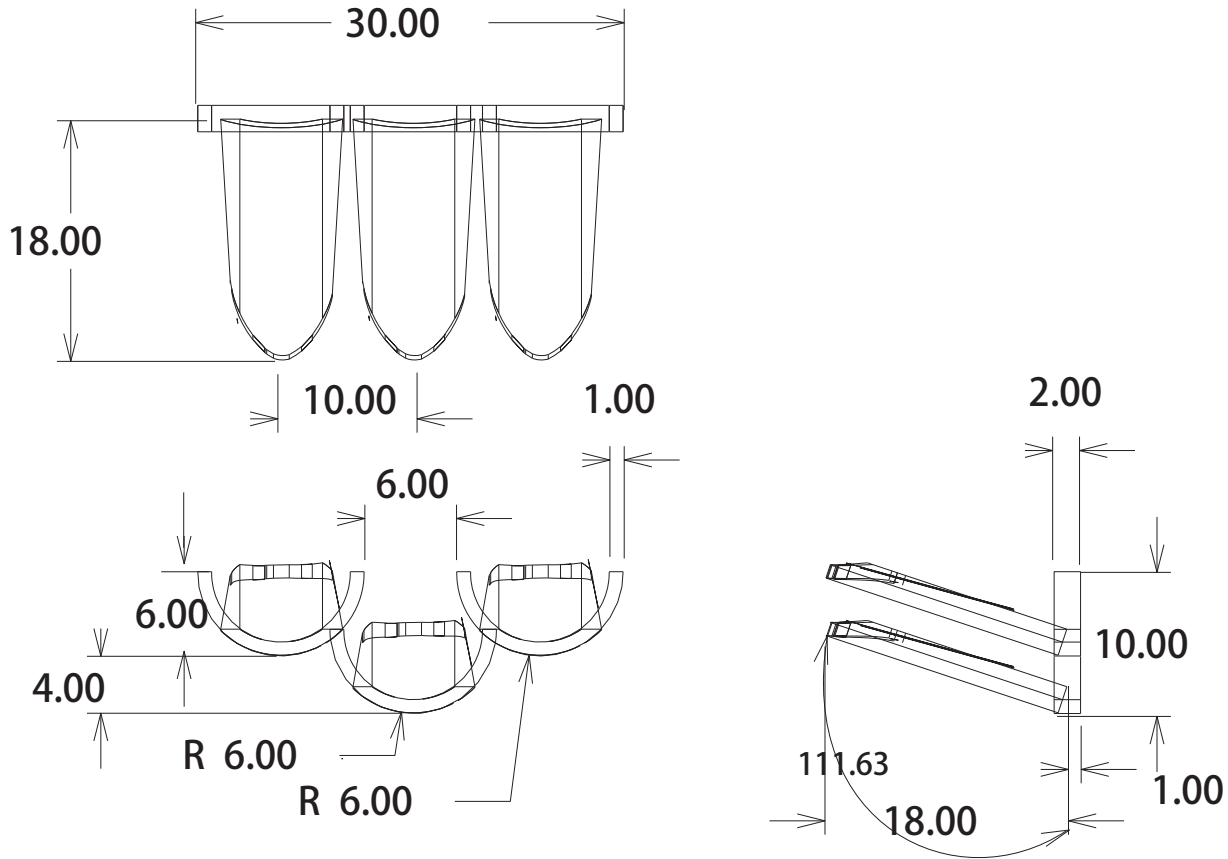
FECHA: 2004 06 04

VERSION 1

Página 1 de 2



Subgerencia de Desarrollo - Centro de Diseño para la Artesanía y las Pymes



Pieza: 4 de 4	Línea: Accesorios	ESC. (Cm): 1:1	PL.4
Nombre: Perchero de pared	Referencia:		
Oficio: Trabajo en Gaudua	Materia Prima: guadua		
Técnica: cortes, ensambles y Perforado			



Proceso de Producción:

Observaciones:

Responsable: Angela M Merchan C. Fecha: Mayo de 2006

Referente(s)

- Muestra
 Línea
 Empaque

	FORMATO Ficha de Dibujo y Planos Técnicos	CODIGO: FORASD 07 FECHA: 2004 06 04		
	VERSION 1	Página 1 de 2		

Subgerencia de Desarrollo - Centro de Diseño para la Artesanía y las Pymes



Pieza: 4 de 4	Línea: Accesorios	ESC. (Cm):	PL .
Nombre: perchero de pared	Referencia:		
Oficio: Trabajo con Guadua	Materia Prima: Guadua		
Técnica: cortes, ensambles y Perforado			

Proceso de Producción:

Observaciones:

Responsable: Angela M Merchan C.	Fecha: Mayo de 2006
----------------------------------	---------------------

Referente(s)

- Muestra
 Línea
 Empaque



FORMATO
Ficha de Dibujo y Planos Técnicos

CODIGO: FORASD 07

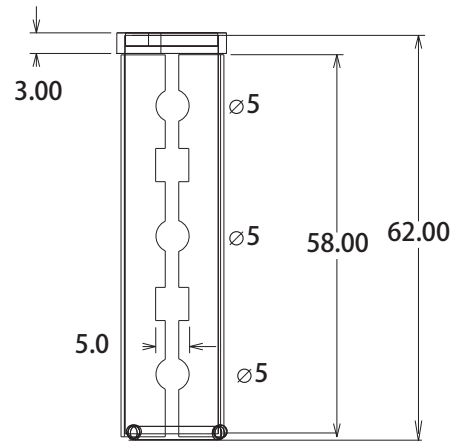
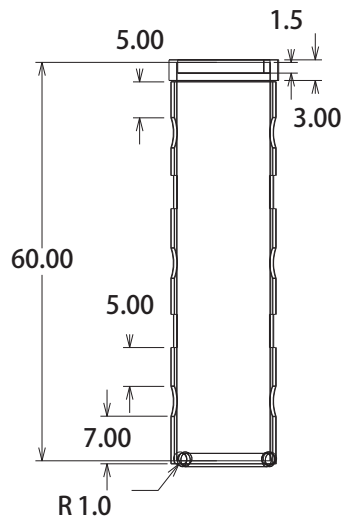
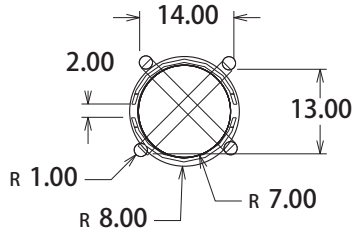
FECHA: 2004 06 04

VERSION 1

Página 1 de 2



Subgerencia de Desarrollo - Centro de Diseño para la Artesanía y las Pymes



Pieza: 1 de 6	Línea: Contenedores	ESC. (Cm): 1:1	PL. 1
Nombre: Contenedor Grande	Referencia:		
Oficio: Trabajo en Gaudua	Materia Prima: Madera		
Técnica: cortes, ensambles y Perforado			



Proceso de Producción:

Observaciones:

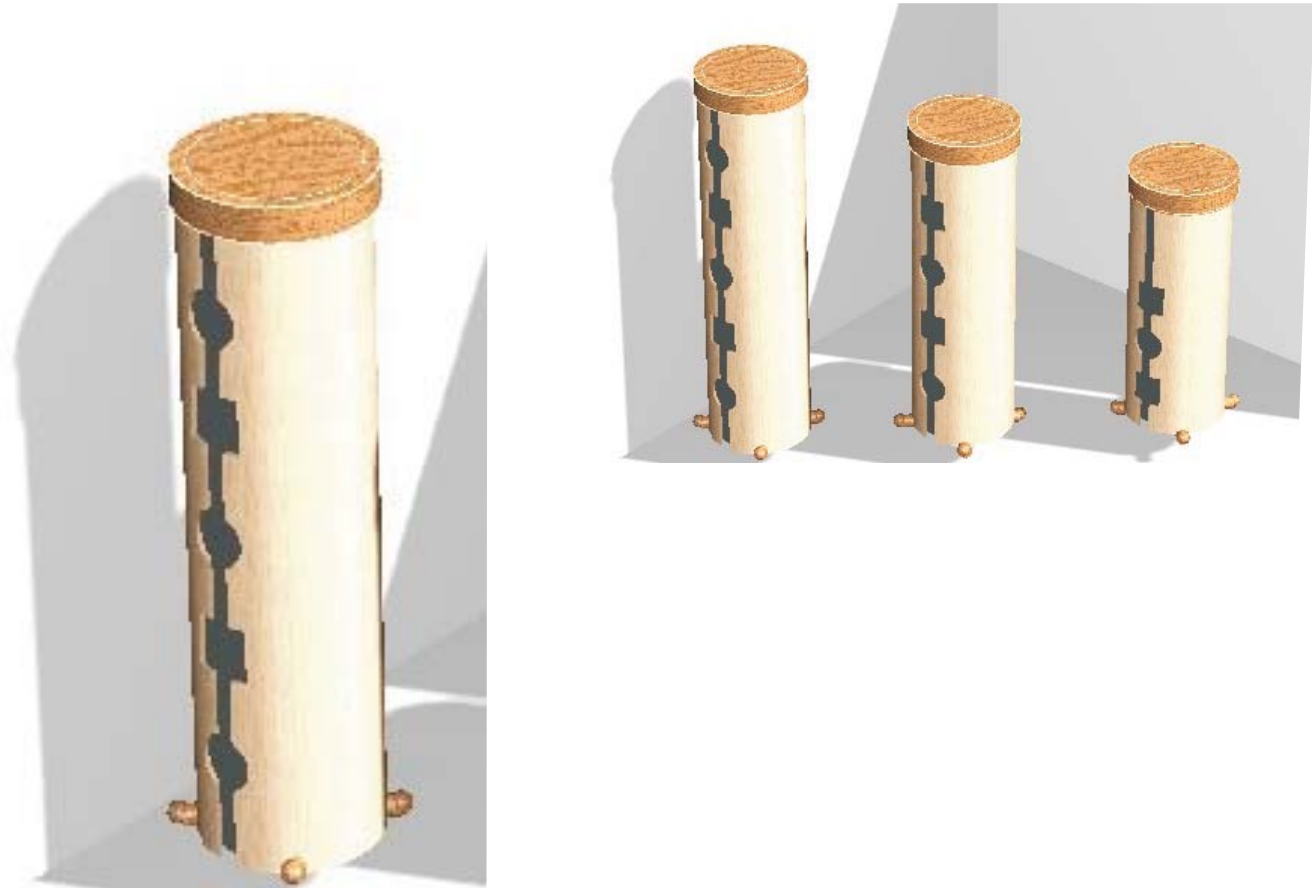
Responsable: Angela M Merchan C. Fecha: Mayo de 2006

Referente(s)

Muestra
 Línea
 Empaque

	FORMATO Ficha de Dibujo y Planos Técnicos	CODIGO: FORASD 07 FECHA: 2004 06 04	
		VERSION 1	

Subgerencia de Desarrollo - Centro de Diseño para la Artesanía y las Pymes



Pieza: 1 de 6	Línea: Contenedores	ESC. (Cm):	PL.
Nombre: Contenedor grande	Referencia:		
Oficio: Trabajo con Guadua	Materia Prima: Guadua		
Técnica: cortes, ensambles y Perforado			

Proceso de Producción:

Observaciones:

Responsable: Angela M Merchan C.	Fecha: Mayo de 2006
----------------------------------	---------------------

Referente(s) Muestra Línea Empaque



FORMATO
Ficha de Dibujo y Planos Técnicos

CODIGO: FORASD 07

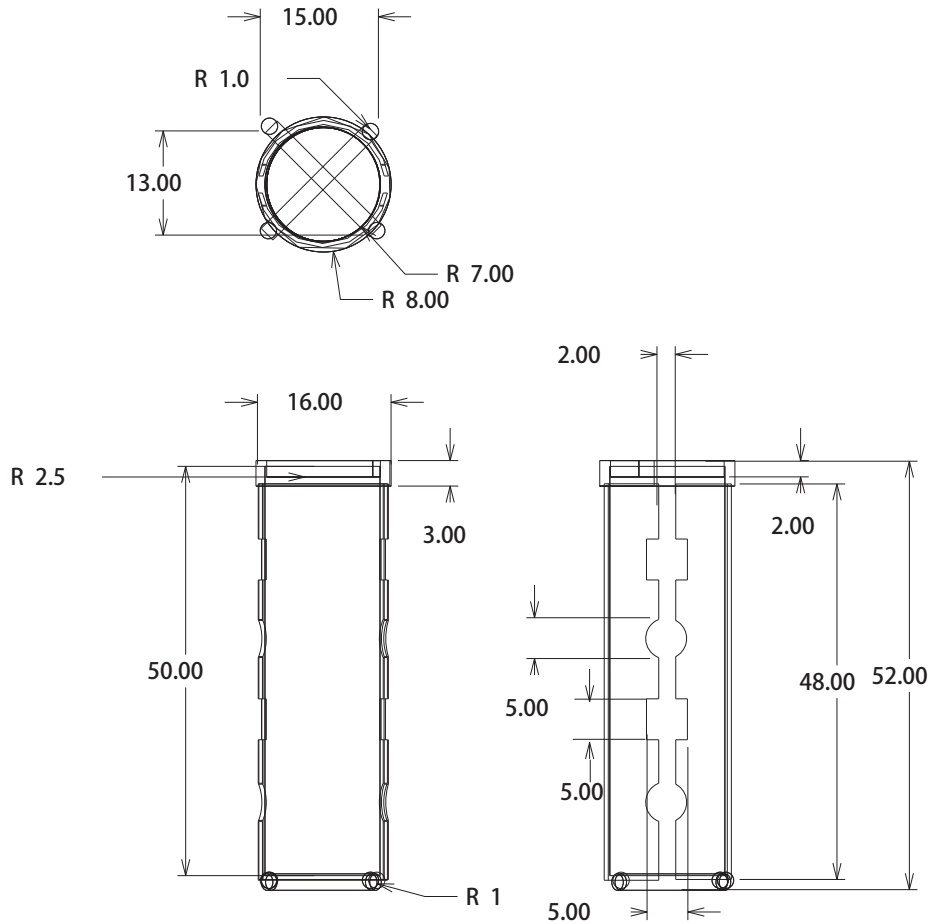
FECHA: 2004 06 04

VERSION 1

Página 1 de 2



Subgerencia de Desarrollo - Centro de Diseño para la Artesanía y las Pymes



Pieza: 2 de 6	Línea: Contenedores	ESC. (Cm): 1.1	PL.2
Nombre: Contenedor mediano	Referencia:		
Oficio: Trabajo en Gaudua	Materia Prima: Madera		
Técnica: cortes, ensambles y Perforado			



Proceso de Producción:

Observaciones:

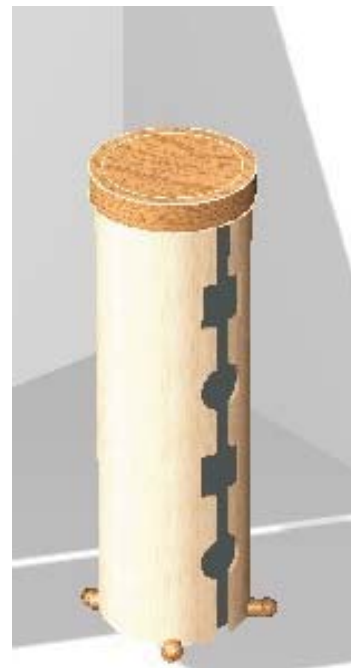
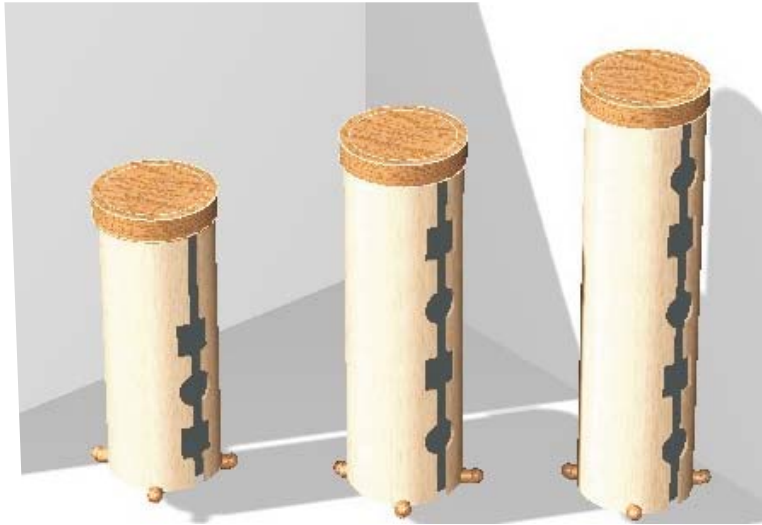
Responsable: Angela M Merchan C. Fecha: Mayo de 2006

Referente(s)

Muestra
 Línea
 Empaque

	FORMATO Ficha de Dibujo y Planos Técnicos	CODIGO: FORASD 07 FECHA: 2004 06 04	
		VERSION 1	

Subgerencia de Desarrollo - Centro de Diseño para la Artesanía y las Pymes



Pieza: 2 de 6	Línea: Contenedores	ESC. (Cm):	PL.
Nombre: Contenedor mediano	Referencia:		
Oficio: Trabajo con Guadua	Materia Prima: Guadua		
Técnica: cortes, ensambles y Perforado			




Proceso de Producción:

Observaciones:

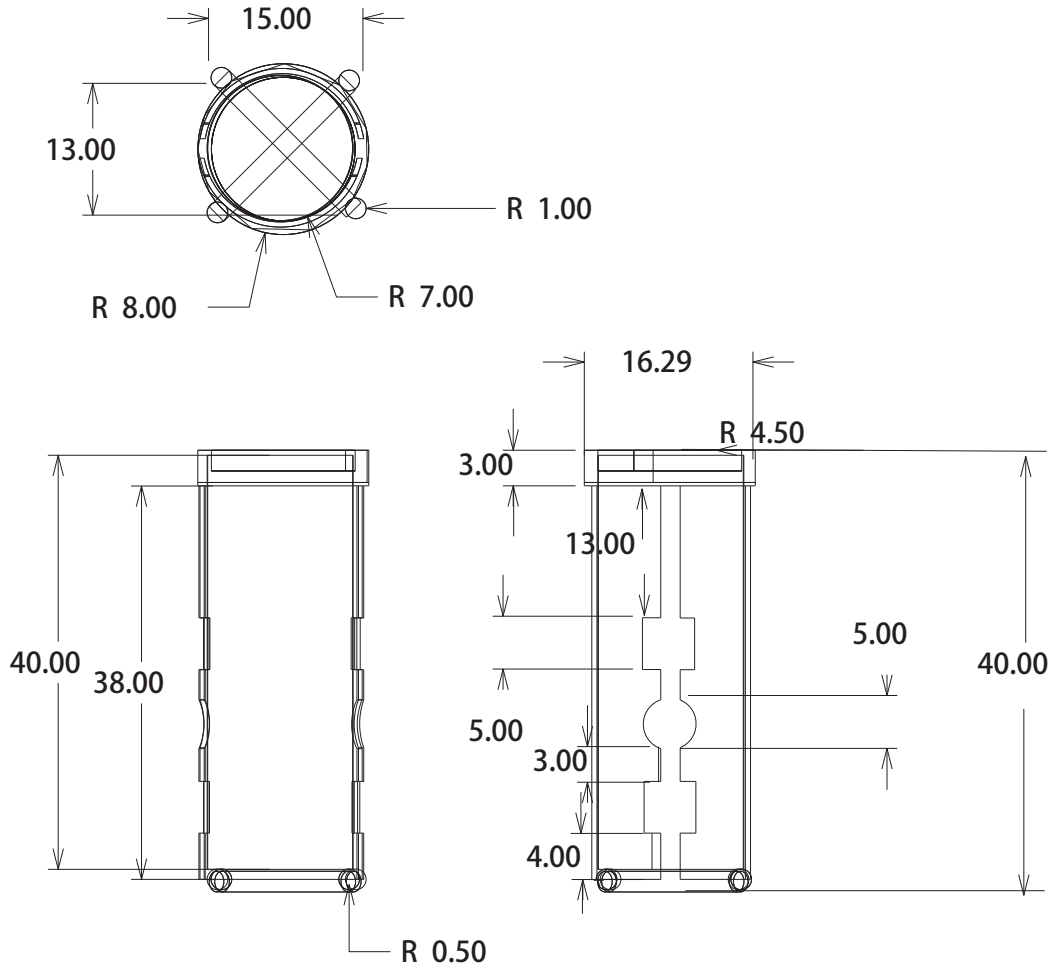
Responsable: Angela M Merchan C.	Fecha: Mayo de 2006
----------------------------------	---------------------

Referente(s)

- Muestra
 Línea
 Empaque

	FORMATO Ficha de Dibujo y Planos Técnicos	CODIGO: FORASD 07 FECHA: 2004 06 04	 
		VERSION 1	

Subgerencia de Desarrollo - Centro de Diseño para la Artesanía y las Pymes



Pieza: 3 de 6	Línea: Contenedores	ESC. (Cm): 1.1	PL.6
Nombre: Contenedor pequeño	Referencia:		
Oficio: Trabajo en Gaudua	Materia Prima: Madera		
Técnica: cortes, ensambles y Perforado			



Proceso de Producción:

Observaciones:

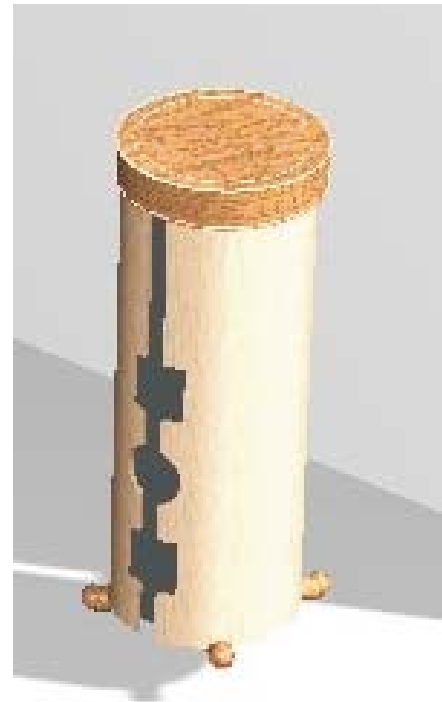
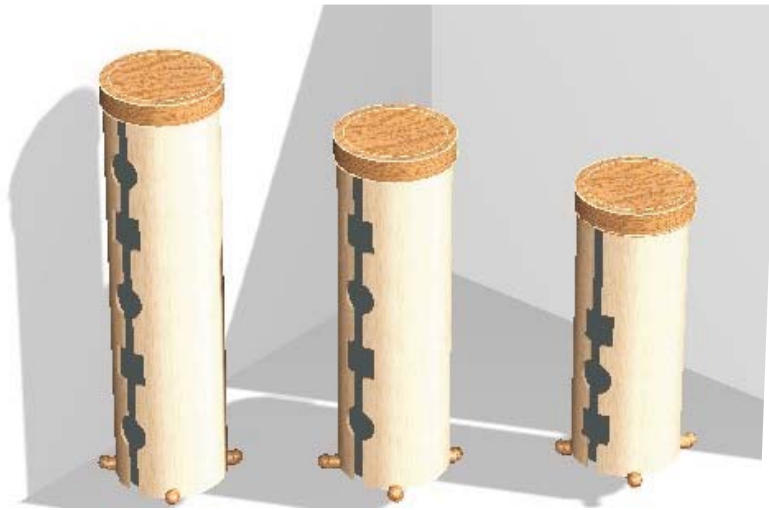
Responsable: Angela M Merchan C. Fecha: Mayo de 2006

Referente(s)

- Muestra
 Línea
 Empaque

	FORMATO Ficha de Dibujo y Planos Técnicos	CODIGO: FORASD 07 FECHA: 2004 06 04		
		VERSION 1	Página 1 de 2	

Subgerencia de Desarrollo - Centro de Diseño para la Artesanía y las Pymes



Pieza: 3 de 6	Línea: Contenedores	ESC. (Cm):	PL.
Nombre: Contenedor pequeño	Referencia:		
Oficio: Trabajo con Guadua	Materia Prima: Guadua		
Técnica: cortes, ensambles y Perforado			




Proceso de Producción:

Observaciones:

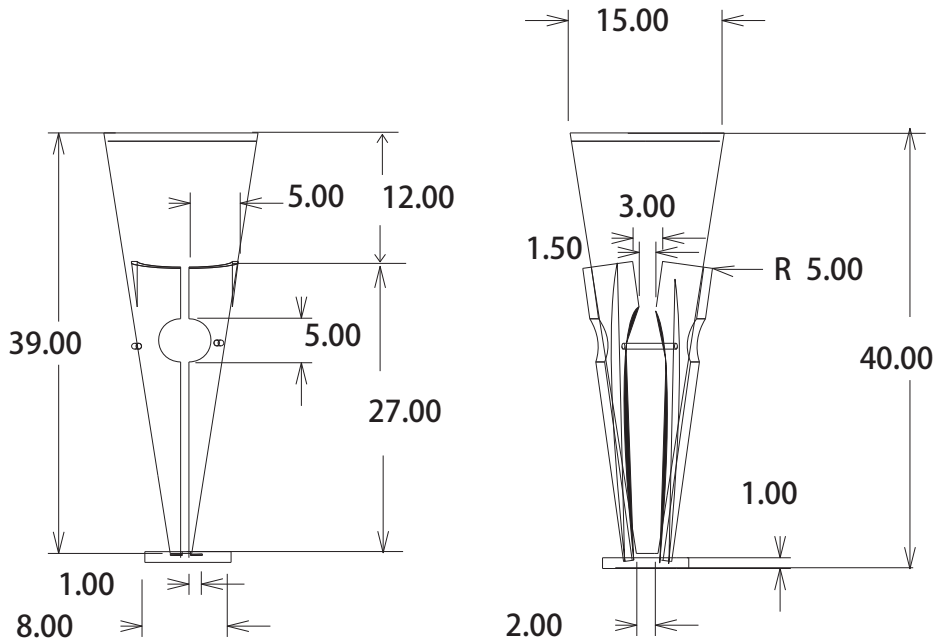
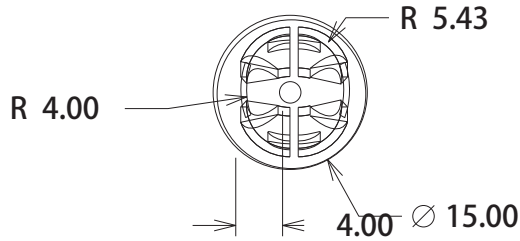
Responsable: Angela M Merchan C.	Fecha: Mayo de 2006
----------------------------------	---------------------

Referente(s)

- Muestra
 Línea
 Empaque

	FORMATO Ficha de Dibujo y Planos Técnicos	CODIGO: FORASD 07 FECHA: 2004 06 04	 
		VERSION 1	

Subgerencia de Desarrollo - Centro de Diseño para la Artesanía y las Pymes



Pieza: 4 de 6	Línea: Accesorios decoracion	ESC. (Cm): 1.1	PL.4
Nombre: Florero grande	Referencia:		
Oficio: Trabajo en Gaudua	Materia Prima: Madera		
Técnica: cortes, ensambles y Perforado			



Proceso de Producción:

Observaciones:

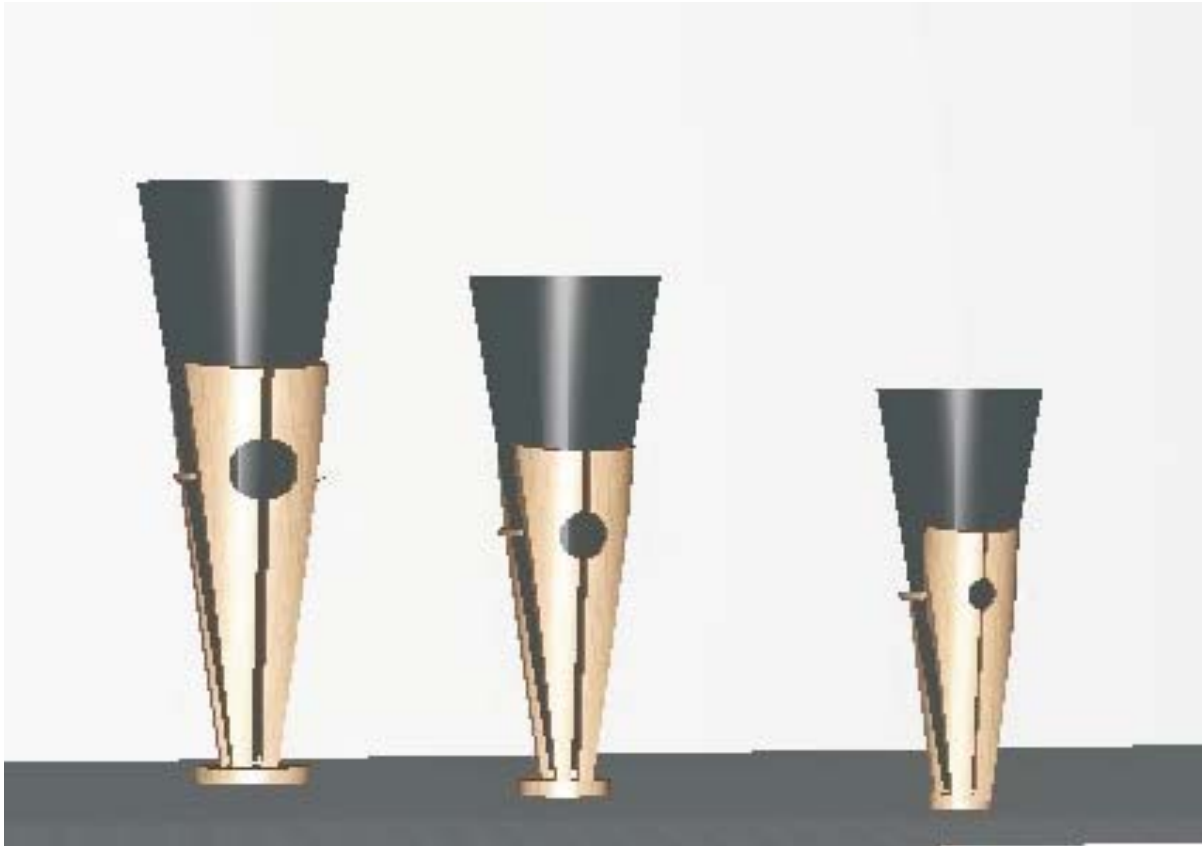
Responsable: Angela M Merchan C. Fecha: Mayo de 2006

Referente(s)

- Muestra
 Línea
 Empaque

	FORMATO Ficha de Dibujo y Planos Técnicos	CODIGO: FORASD 07 FECHA: 2004 06 04		
	VERSION 1	Página 1 de 2		

Subgerencia de Desarrollo - Centro de Diseño para la Artesanía y las Pymes



Pieza: 4 de 6	Línea: Accesorios Decoracion	ESC. (Cm):	PL.
Nombre: florero Grande	Referencia:		
Oficio: Trabajo con Guadua	Materia Prima: Guadua		
Técnica: cortes, ensambles y Perforado			


Proceso de Producción:

Observaciones:

Responsable: Angela M Merchan C.	Fecha: Mayo de 2006
----------------------------------	---------------------

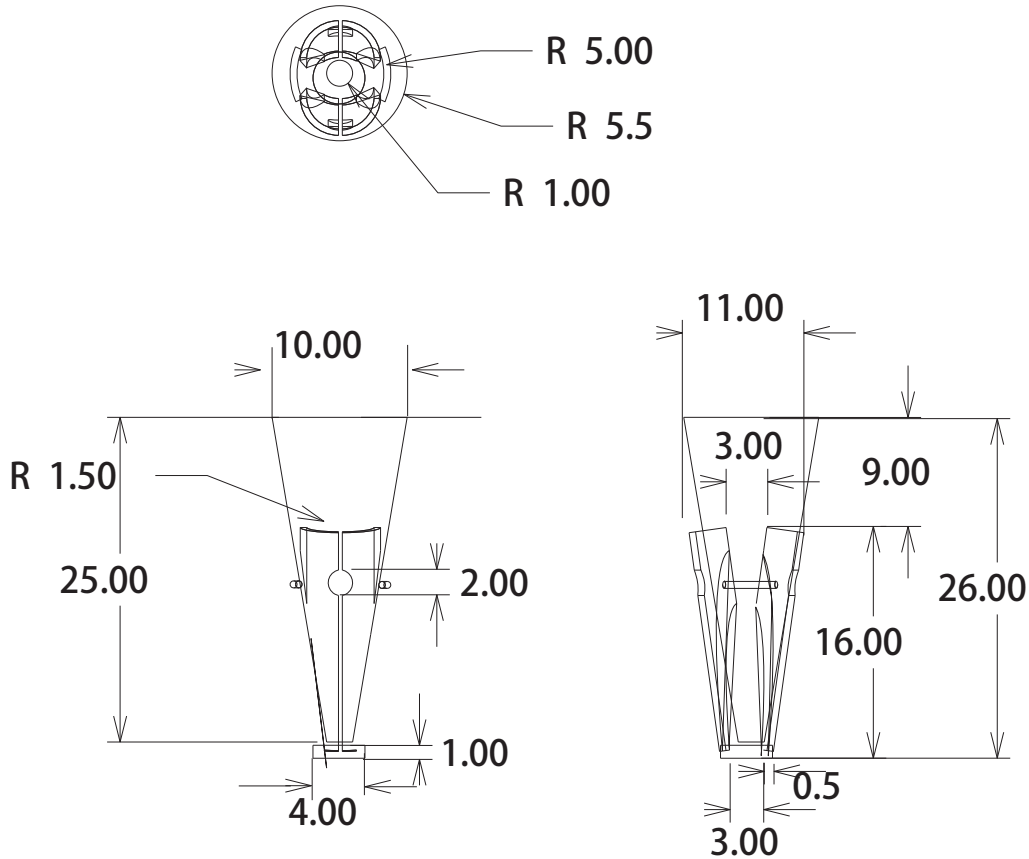
Referente(s)

- Muestra
 Línea
 Empaque

	FORMATO	CODIGO: FORASD 07	
	Ficha de Dibujo y Planos Técnicos	FECHA: 2004 06 04	
	VERSION 1	Página 1 de 2	



Subgerencia de Desarrollo - Centro de Diseño para la Artesanía y las Pymes



Pieza: 6 de 6	Línea: Accesorios decoracion	ESC. (Cm): 1.1	PL.6
Nombre: Florero pequeno	Referencia:		
Oficio: Trabajo en Guadua	Materia Prima: Guadua		
Técnica: cortes, ensambles y Perforado			



Proceso de Producción:

Observaciones:

Responsable: Angela M Merchan C. Fecha: Mayo de 2006

Referente(s)

- Muestra
 Línea
 Empaque

	FORMATO Ficha de Dibujo y Planos Técnicos	CODIGO: FORASD 07 FECHA: 2004 06 04		 
	VERSION 1	Página 1 de 2		

Subgerencia de Desarrollo - Centro de Diseño para la Artesanía y las Pymes



Pieza: 6 de 6	Línea: Accesorios Decoracion	ESC. (Cm):	PL.
Nombre: florero pequeño	Referencia:		
Oficio: Trabajo con Guadua	Materia Prima: Guadua		
Técnica: cortes, ensambles y Perforado			

Proceso de Producción:

Observaciones:

Responsable: Angela M Merchan C.	Fecha: Mayo de 2006
----------------------------------	---------------------

Referente(s)

- Muestra
 Línea
 Empaque



FORMATO
Ficha de Dibujo y Planos Técnicos

CODIGO: FORASD 07

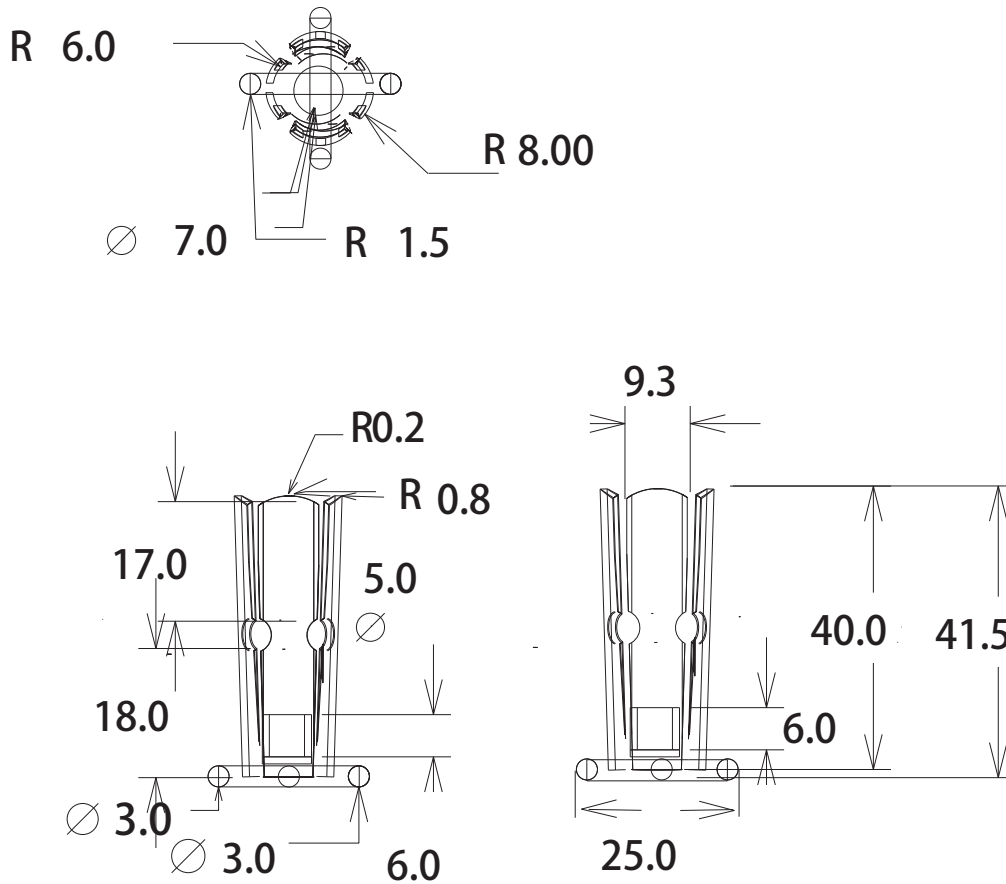
FECHA: 2004 06 04

VERSION 1

Página 1 de 2



Subgerencia de Desarrollo - Centro de Diseño para la Artesanía y las Pymes



Pieza: 1 de 3	Línea: Iluminacion	ESC. (Cm): 1.1	PL.1
Nombre: Lampara de Mesa	Referencia:		
Oficio: Trabajos en Guadua	Materia Prima: Guadua		
Técnica: cortes, ensambles y perforados			

Proceso de Producción:

Observaciones:

Responsable: Angela M Merchan C. Fecha: Mayo de 2006

Referente(s) Muestra Línea Empaque Referente(s)



FORMATO
Ficha de
Dibujo y Planos
Técnicos

CODIGO: FORASD 07

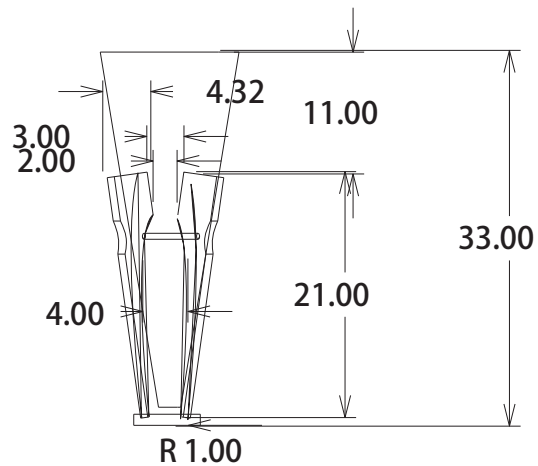
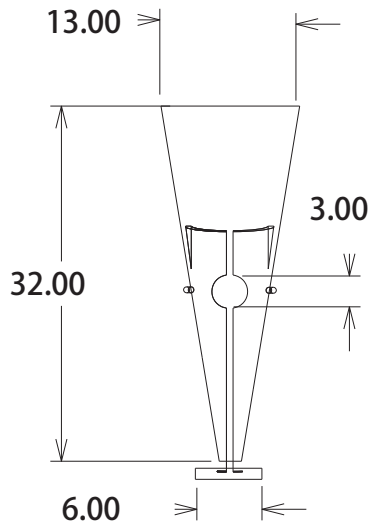
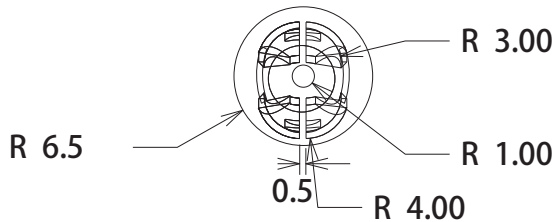
FECHA: 2004 06 04

VERSION 1

Página 1 de 2



Subgerencia de Desarrollo - Centro de Diseño para la Artesanía y las Pymes



Pieza: 5 de 6	Línea: Accesorios decoracion	ESC. (Cm): 1:1	PL.5
Nombre: Florero mediano	Referencia:		
Oficio: Trabajo en Gaudua	Materia Prima: Madera		
Técnica: cortes, ensambles y Perforado			



Proceso de Producción:

Observaciones:

Responsable: Angela M Merchan C. Fecha: Mayo de 2006

Referente(s)

Muestra
 Línea
 Empaque

	FORMATO Ficha de Dibujo y Planos Técnicos	CODIGO: FORASD 07 FECHA: 2004 06 04		
	VERSION 1	Página 1 de 2		

Subgerencia de Desarrollo - Centro de Diseño para la Artesanía y las Pymes



Pieza: 5 de 6	Línea: Accesorios Decoracion	ESC. (Cm):	PL.
Nombre: florero mediano	Referencia:		
Oficio: Trabajo con Guadua	Materia Prima: Guadua		
Técnica: cortes, ensambles y Perforado			



Proceso de Producción:

Observaciones:

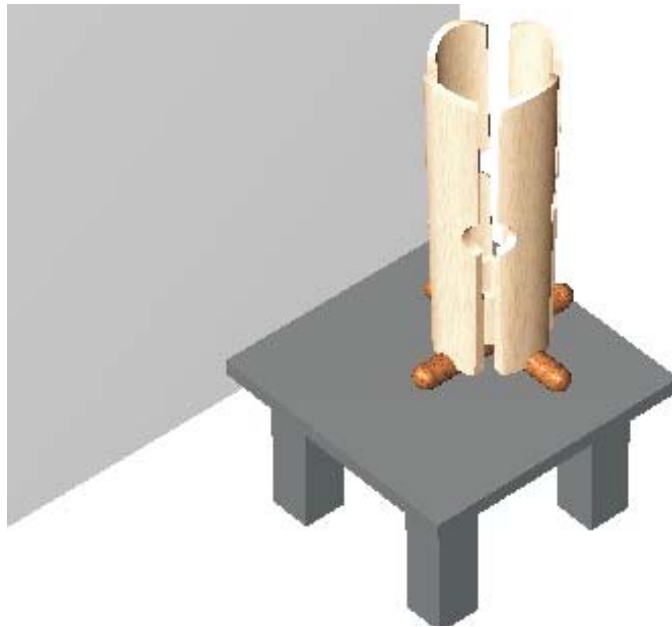
Responsable: Angela M Merchan C.	Fecha: Mayo de 2006
----------------------------------	---------------------

Referente(s)

- Muestra
 Línea
 Empaque

	FORMATO Ficha de Dibujo y Planos Técnicos	CODIGO: FORASD 07 FECHA: 2004 06 04		
		VERSION 1	Página 1 de 2	

Subgerencia de Desarrollo - Centro de Diseño para la Artesanía y las Pymes



Pieza: 1 de 3	Línea: Iluminacion	ESC. (Cm):	PL.
Nombre: Lampara de mesa	Referencia:		
Oficio: Trabajo en Guadua	Materia Prima: Guadua		
Técnica: cortes, ensambles y Perforado			

Proceso de Producción:

Observaciones:

Responsable: Angela M Merchan C.	Fecha: Mayo de 2006
----------------------------------	---------------------

Referente(s)

Muestra
 Línea
 Empaque



FORMATO
Ficha de Dibujo y Planos Técnicos

CODIGO: FORASD 07

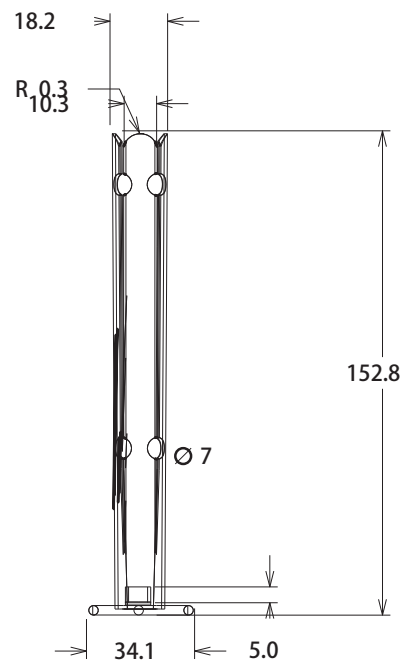
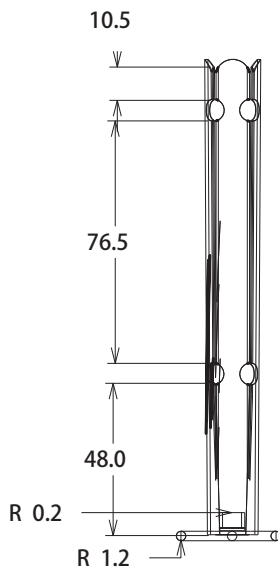
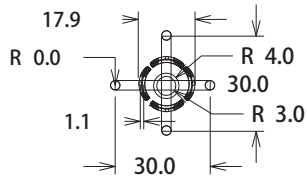
FECHA: 2004 06 04

VERSION 1

Página 1 de 2



Subgerencia de Desarrollo - Centro de Diseño para la Artesanía y las Pymes






Pieza: 2 de 3	Línea: Iluminacion	ESC. (Cm): 1.1	PL.1
Nombre: Lampara de Piso	Referencia:		
Oficio: Trabajos en Guadua	Materia Prima: Guadua		
Técnica: cortes, ensambles y perforados			

Proceso de Producción:

Observaciones:

Responsable: Angela M Merchan C. Fecha: Mayo de 2006

Referente(s) Muestra Línea Empaque Referente(s)

	FORMATO Ficha de Dibujo y Planos Técnicos	CODIGO: FORASD 07 FECHA: 2004 06 04		 
		VERSION 1	Página 1 de 2	

Subgerencia de Desarrollo - Centro de Diseño para la Artesanía y las Pymes



Pieza: 2 de 3	Línea: Iluminacion	ESC. (Cm):	PL.
Nombre: Lampara de Piso	Referencia:		
Oficio: Trabajo en guadua	Materia Prima: Guadua		
Técnica: cortes, ensambles y Perforado			

Proceso de Producción:

Observaciones:

Responsable: Angela M Merchan C.	Fecha: Mayo de 2006
----------------------------------	---------------------

Referente(s)

Muestra
 Línea
 Empaque



FORMATO
Ficha de Dibujo y Planos Técnicos

CODIGO: FORASD 07

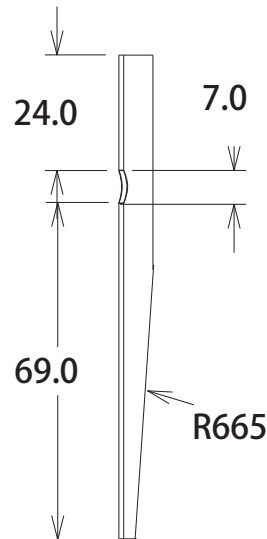
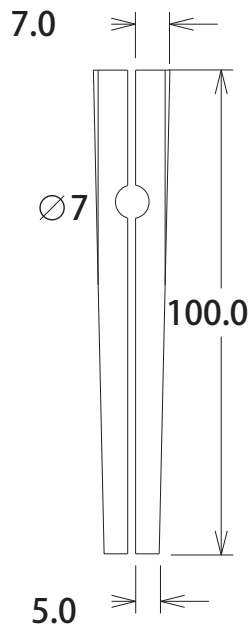
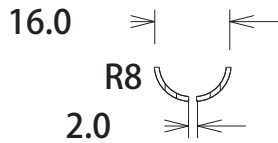
FECHA: 2004 06 04

VERSION 1

Página 1 de 2



Subgerencia de Desarrollo - Centro de Diseño para la Artesanía y las Pymes





Pieza: 3 de 3	Línea: Iluminacion	ESC. (Cm): 1.1	PL.3
Nombre: Aplique de Pared	Referencia:		
Oficio: Trabajos en Guadua	Materia Prima: Guadua		
Técnica: cortes, ensambles y perforados			

Proceso de Producción:

Observaciones:

Responsable: Angela M Merchan C. Fecha: Mayo de 2006

Referente(s) Muestra Línea Empaque

	FORMATO Ficha de Dibujo y Planos Técnicos	CODIGO: FORASD 07 FECHA: 2004 06 04		
		VERSION 1	Página 1 de 2	

Subgerencia de Desarrollo - Centro de Diseño para la Artesanía y las Pymes



Pieza: 3 de 3	Línea: Iluminacion	ESC. (Cm):	PL.
Nombre: Aplique de Pared	Referencia:		
Oficio: Trabajo en guadua	Materia Prima: Guadua		
Técnica: cortes, ensambles y Perforado			

Proceso de Producción:

Observaciones:

Responsable: Angela M Merchan C.	Fecha: Mayo de 2006
----------------------------------	---------------------

Referente(s)

Muestra
 Línea
 Empaque