

Ministerio de Comercio, Industria y Turismo
Artesanías de Colombia S.A.
Centro Colombiano de Diseño para la Artesanía y las Pymes.

Proyecto empresarial de innovación y desarrollo técnico

“Diseño e Innovación Tecnológica aplicados en el proceso de desarrollo del sector artesanal y la ejecución del plan de transferencia aprobado por el SENA”

Asesoría para el desarrollo de líneas de producto a partir del rediseño y/o diversificación del producto Artesanal en el municipio de Circasia, Quindío

Anexo
Fichas de diseño y planos técnicos

David Correal Genti
Diseñador Industrial

Convenio de cooperación y asistencia técnica y financiera No.
2051720 entre el SENA – FONADE y Artesanías de Colombia
Interventoría: Universidad Nacional de Colombia



Bogotá, D.C. 2006



FORMATO
Ficha de Dibujo y Planos Técnicos

CODIGO: FORASD 07

FECHA: 2004 06 04

VERSION 1

Página 1 de 2



Subgerencia de Desarrollo - Centro de Diseño para la Artesanía y las Pymes



Pieza:	Línea: Exfoliación	ESC. (Cm):	PL.
Nombre: Contenedor cilindrico	Referencia:		
Oficio: Cestería	Materia Prima: Tripa de Perro, fique		
Técnica: Bardel 4x4			

Proceso de Producción:

Observaciones:

Responsable: **David A. Correal G** Fecha: **Mayo 2006**

Referente(s)

Muestra Línea Empaque



FORMATO
Ficha de Dibujo y Planos Técnicos

CODIGO: FORASD 07

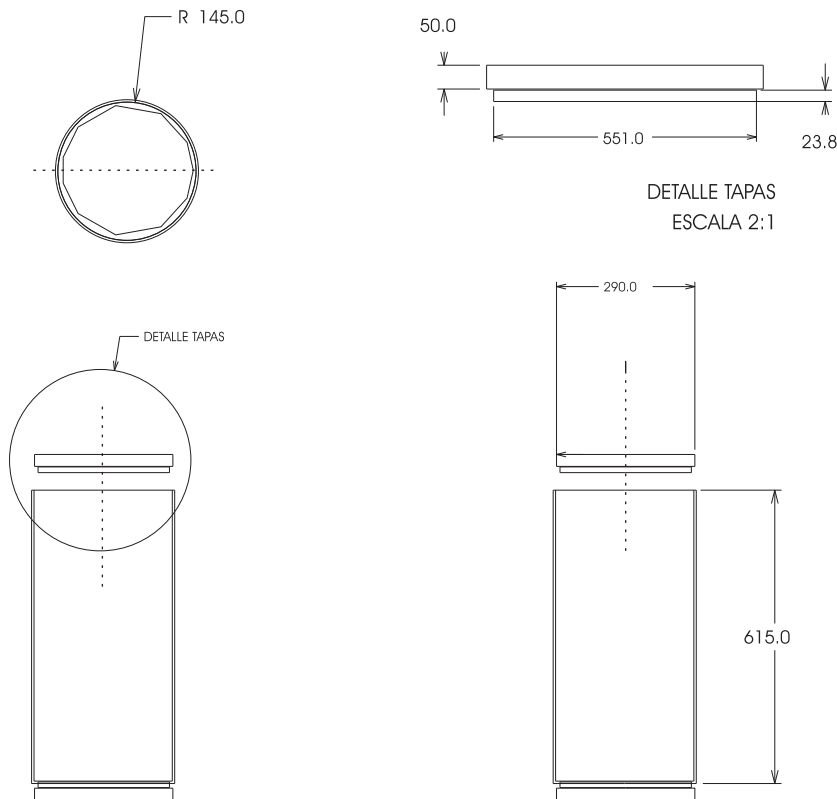
FECHA: 2004 06 04

VERSION 1

Página 1 de 2



Subgerencia de Desarrollo - Centro de Diseño para la Artesanía y las Pymes



Pieza:	Línea: Exfoliación	ESC. (Cm):	PL.
Nombre: Contenedor cilindrico Gr	Referencia:		
Oficio: Cestería	Materia Prima: Tripa de Perro, fique		
Técnica: Bardel 4x4			



Proceso de Producción:

Observaciones:

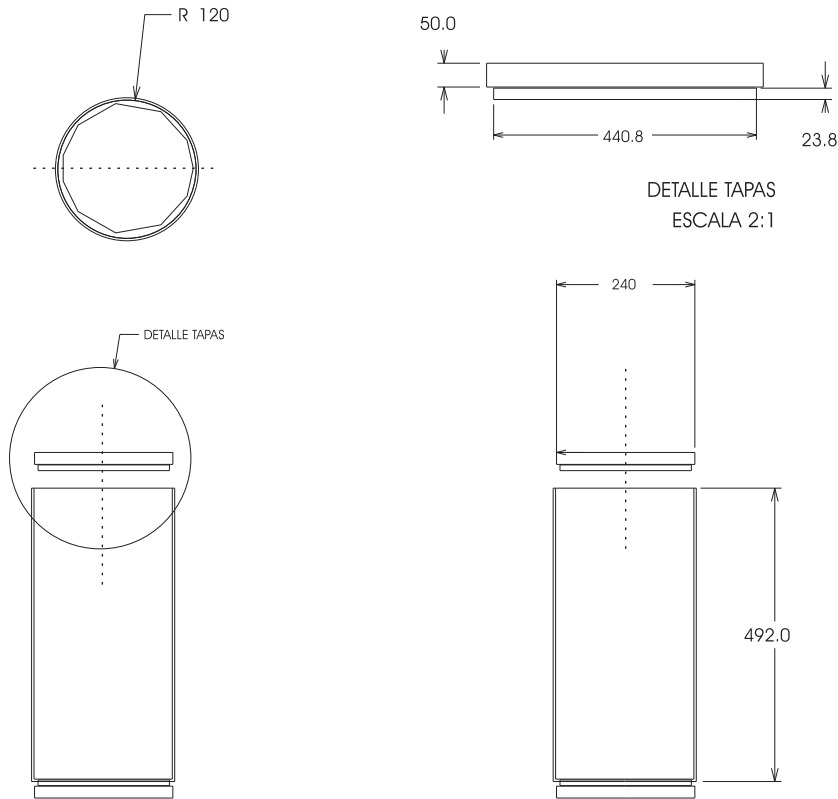
Responsable: **David A. Correal G** Fecha: **Mayo 2006**

Referente(s)

Muestra
 Línea
 Empaque

	FORMATO Ficha de Dibujo y Planos Técnicos	CODIGO: FORASD 07 FECHA: 2004 06 04		
		VERSION 1	Página 1 de 2	

Subgerencia de Desarrollo - Centro de Diseño para la Artesanía y las Pymes



Pieza:	Línea: Exfoliación	ESC. (Cm):	PL.
Nombre: Contenedor cilindrico Md	Referencia:		
Oficio: Cestería	Materia Prima: Tripa de Perro, fique		
Técnica: Bardel 4x4			



Proceso de Producción:

Observaciones:

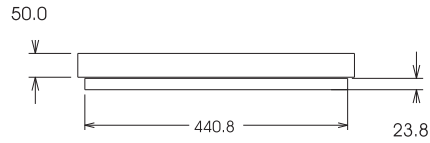
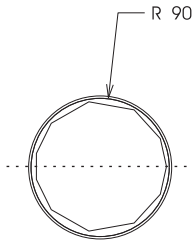
Responsable: **David A. Correal G** Fecha: **Mayo 2006**

Referente(s)

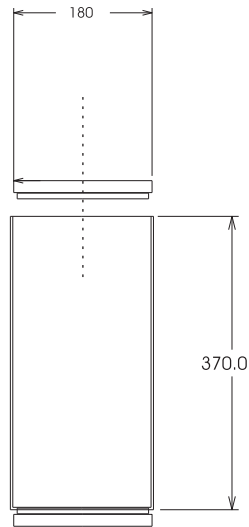
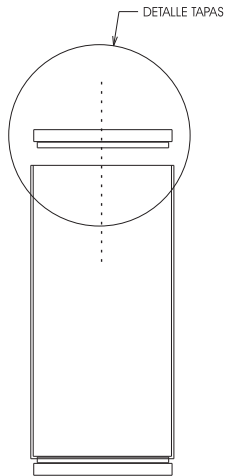
- Muestra
 Línea
 Empaque

	FORMATO Ficha de Dibujo y Planos Técnicos	CODIGO: FORASD 07 FECHA: 2004 06 04		
		VERSION 1	Página 1 de 2	

Subgerencia de Desarrollo - Centro de Diseño para la Artesanía y las Pymes



DETALLE TAPAS
ESCALA 2:1



Pieza:	Línea: Exfoliación	ESC. (Cm):	PL.
Nombre: Contenedor cilindrico Pq	Referencia:		
Oficio: Cestería	Materia Prima: Tripa de Perro, fique		
Técnica: Bardel 4x4			


Proceso de Producción:

Observaciones:

Responsable: **David A. Correal G** Fecha: **Mayo 2006**

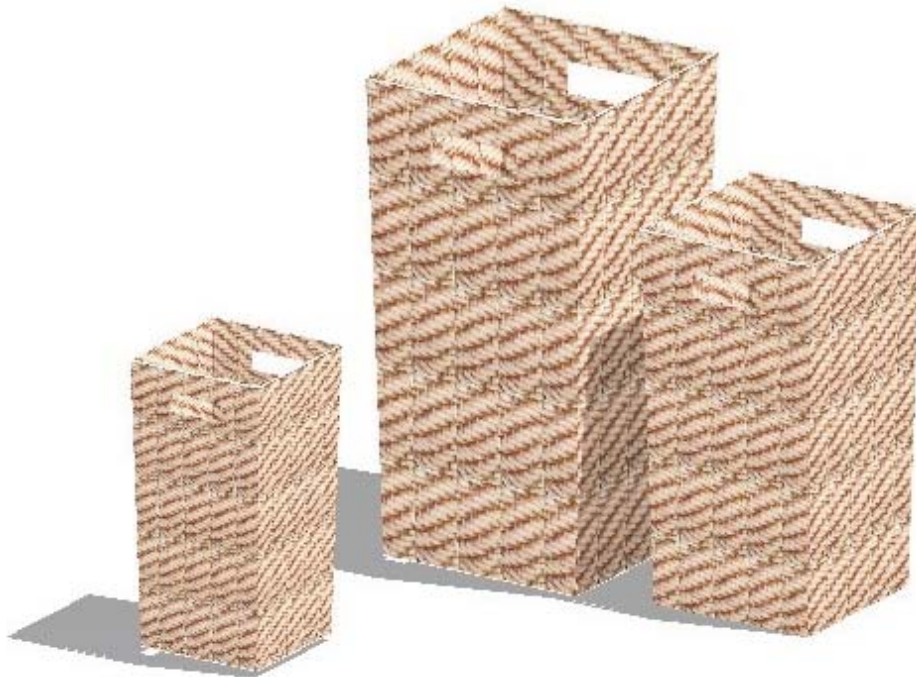
Referente(s)

- Muestra
 Línea
 Empaque

	FORMATO Ficha de Dibujo y Planos Técnicos	CODIGO: FORASD 07 FECHA: 2004 06 04	
		VERSION 1	Página 1 de 2



Subgerencia de Desarrollo - Centro de Diseño para la Artesanía y las Pymes



Pieza:	Línea: Exfoliación	ESC. (Cm):	PL.
Nombre: Contenedor 01	Referencia:		
Oficio: Cestería	Materia Prima: Tripa de Perro, fique		
Técnica: Bardel 4x4			



Proceso de Producción:

Observaciones:

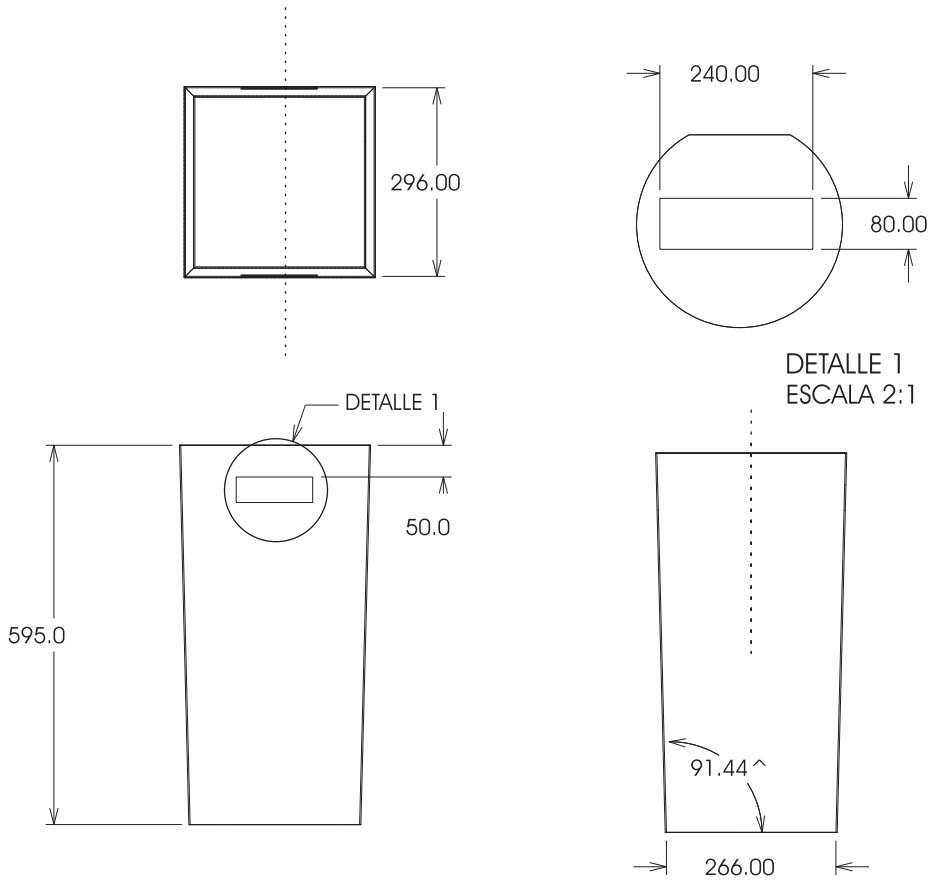
Responsable: David A. Correal G	Fecha: Mayo 2006
--	-------------------------

Referente(s)

- Muestra
 Línea
 Empaque

	FORMATO Ficha de Dibujo y Planos Técnicos	CODIGO: FORASD 07 FECHA: 2004 06 04		
		VERSION 1	Página 1 de 2	

Subgerencia de Desarrollo - Centro de Diseño para la Artesanía y las Pymes



Pieza:	Línea: Exfoliación	ESC. (Cm):	PL.
Nombre: Contenedor 01Gr	Referencia:		
Oficio: Cestería	Materia Prima: Tripa de Perro, fique		
Técnica: Bardel 4x4			



Proceso de Producción:

Observaciones:

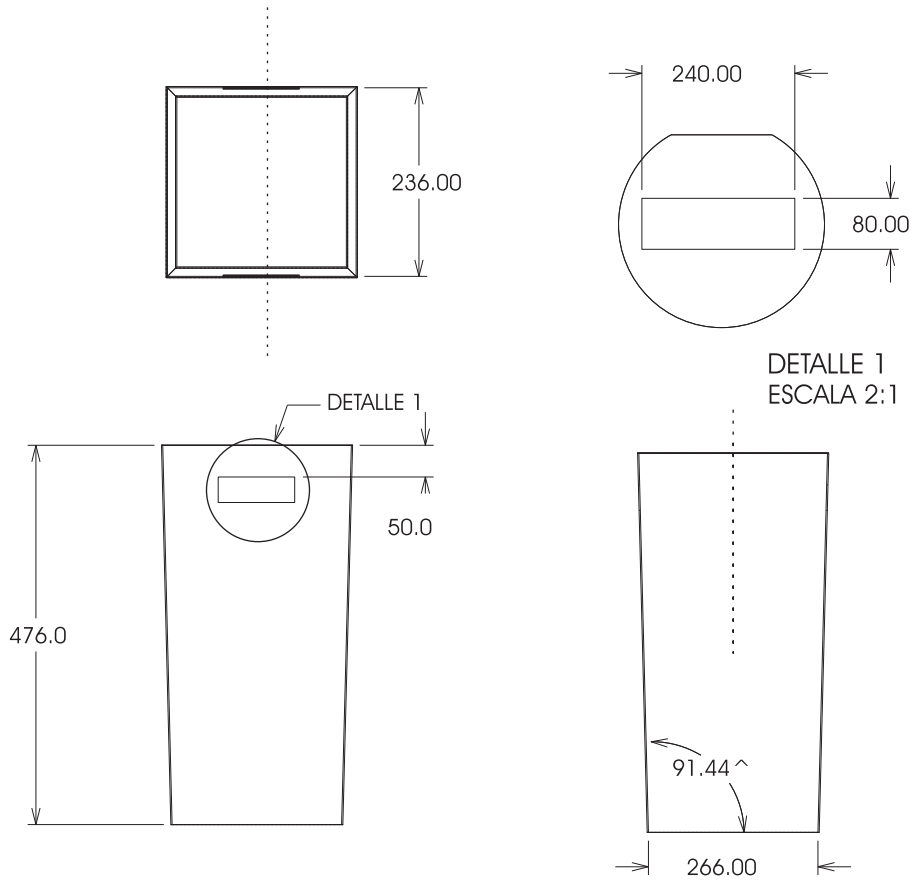
Responsable: **David A. Correal G** Fecha: **Mayo 2006**

Referente(s)

- Muestra
 Línea
 Empaque

	FORMATO Ficha de Dibujo y Planos Técnicos	CODIGO: FORASD 07 FECHA: 2004 06 04		
		VERSION 1	Página 1 de 2	

Subgerencia de Desarrollo - Centro de Diseño para la Artesanía y las Pymes



Pieza:	Línea: Exfoliación	ESC. (Cm):	PL.
Nombre: Contenedor 01 Md	Referencia:		
Oficio: Cestería	Materia Prima: Tripa de Perro, fique		
Técnica: Bardel 4x4			



Proceso de Producción:

Observaciones:

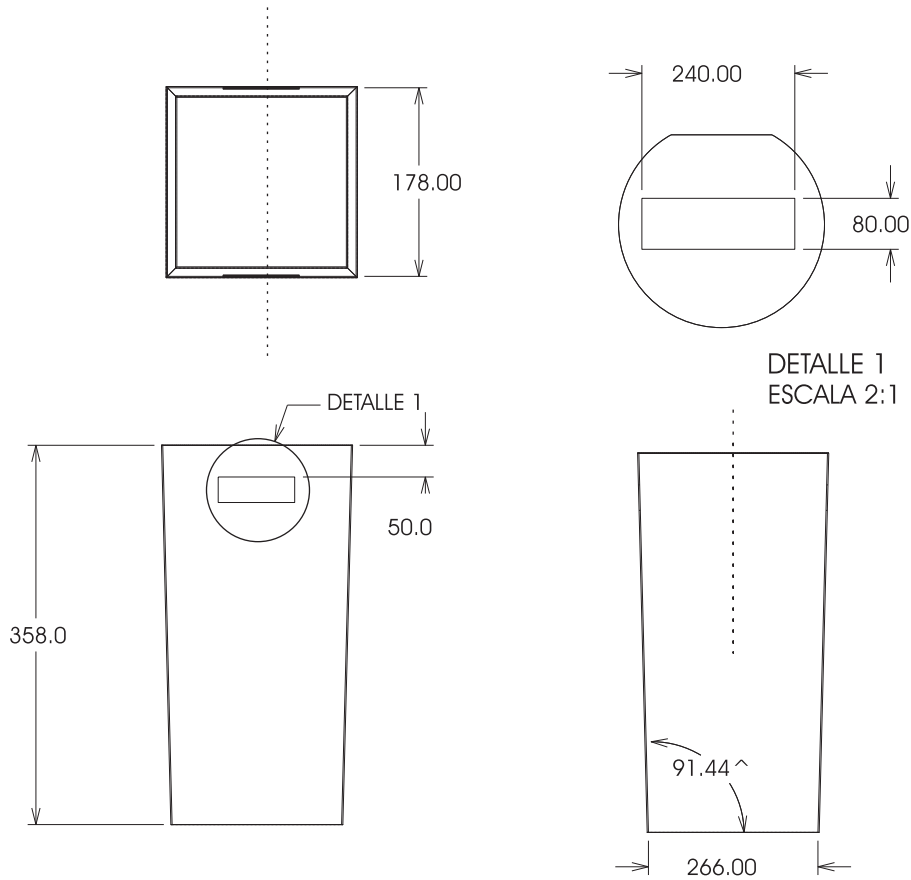
Responsable: David A. Correal G	Fecha: Mayo 2006
--	-------------------------

Referente(s)

Muestra
 Línea
 Empaque

	FORMATO Ficha de Dibujo y Planos Técnicos	CODIGO: FORASD 07 FECHA: 2004 06 04		
		VERSION 1	Página 1 de 2	

Subgerencia de Desarrollo - Centro de Diseño para la Artesanía y las Pymes



Pieza:	Línea: Exfoliación	ESC. (Cm):	PL.
Nombre: Contenedor 01 Pq	Referencia:		
Oficio: Cestería	Materia Prima: Tripa de Perro, fique		
Técnica: Bardel 4x4			




Proceso de Producción:

Observaciones:

Responsable: **David A. Correal G** Fecha: **Mayo 2006**

Referente(s)

- Muestra
 Línea
 Empaque

	FORMATO Ficha de Dibujo y Planos Técnicos	CODIGO: FORASD 07 FECHA: 2004 06 04	 
		VERSION 1	

Subgerencia de Desarrollo - Centro de Diseño para la Artesanía y las Pymes



Pieza:	Línea: Exfoliación	ESC. (Cm):	PL.
Nombre: Contenedor 02	Referencia:		
Oficio: Cestería	Materia Prima: Tripa de Perro, fique		
Técnica: Bardel 4x4			

Proceso de Producción:

Observaciones:

Responsable: David A. Correal G	Fecha: Mayo 2006
--	-------------------------

Referente(s)

- Muestra
 Línea
 Empaque



FORMATO
Ficha de Dibujo y Planos Técnicos

CODIGO: FORASD 07

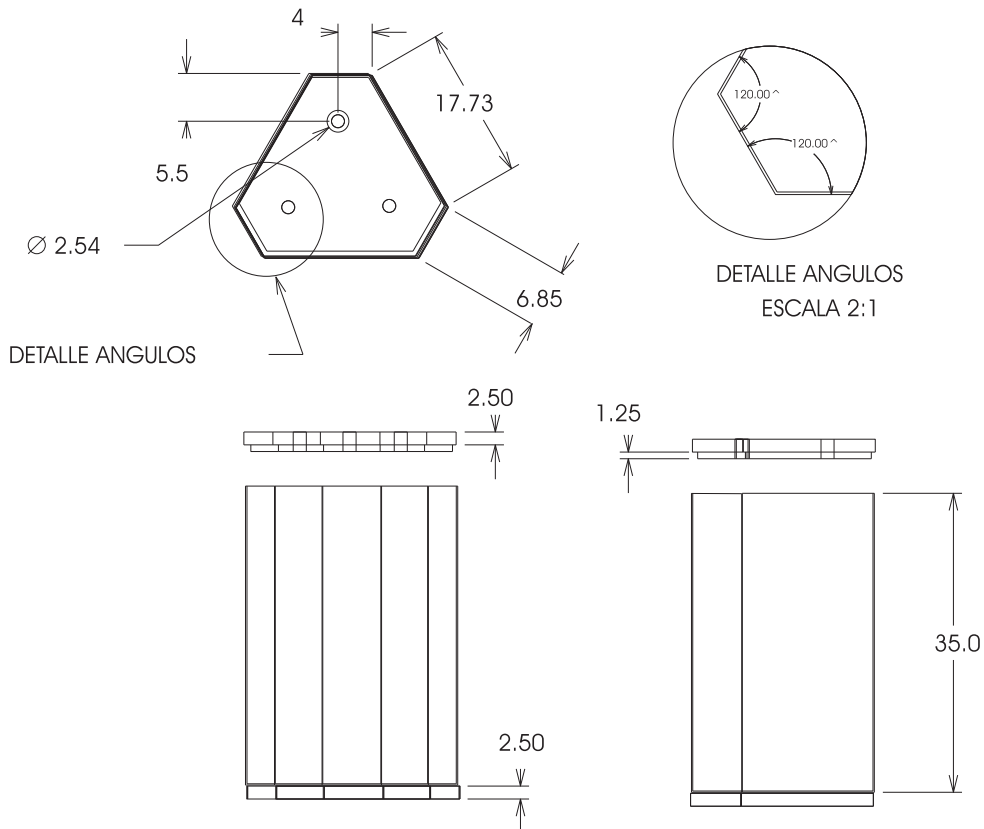
FECHA: 2004 06 04

VERSION 1

Página 1 de 2



Subgerencia de Desarrollo - Centro de Diseño para la Artesanía y las Pymes



Pieza:	Línea: Exfoliación	ESC. (Cm):	PL.
Nombre: Contenedor 02 Pq	Referencia:		
Oficio: Cestería	Materia Prima: Tripa de Perro, fique		
Técnica: Bardel 4x4			

Proceso de Producción:

Observaciones:

Responsable: David A. Correal G	Fecha: Mayo 2006
--	-------------------------

Referente(s) Muestra Línea Empaque



FORMATO
Ficha de Dibujo y Planos Técnicos

CODIGO: FORASD 07

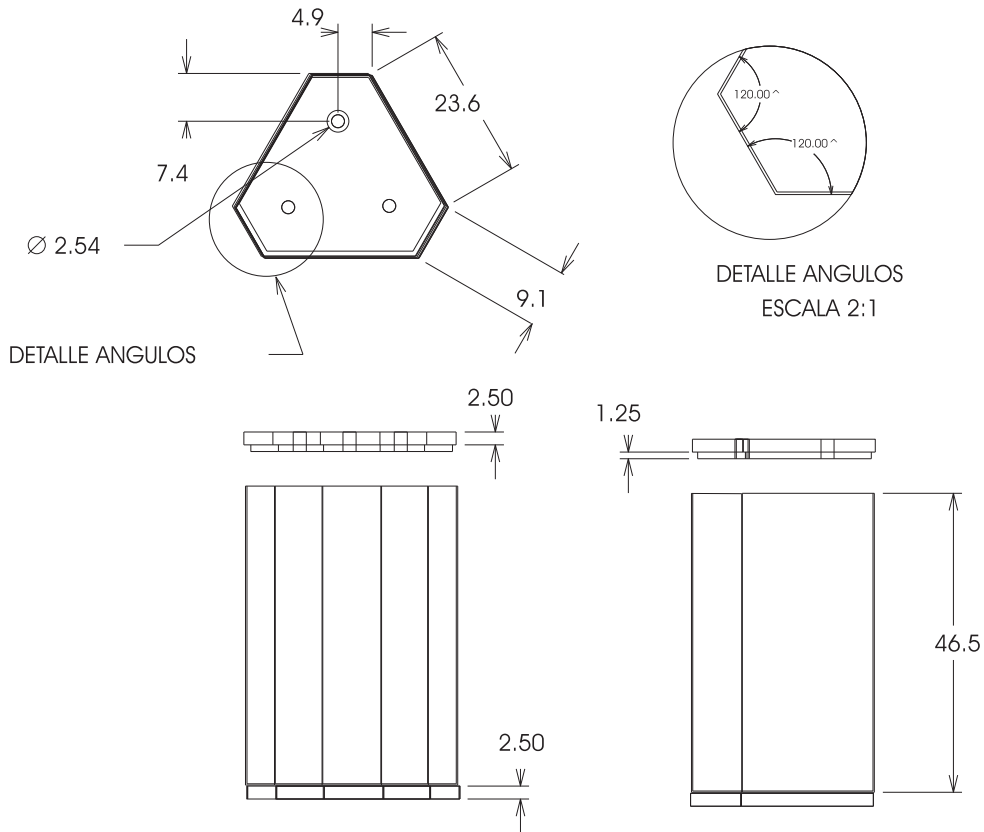
FECHA: 2004 06 04

VERSION 1

Página 1 de 2



Subgerencia de Desarrollo - Centro de Diseño para la Artesanía y las Pymes



Pieza:	Línea: Exfoliación	ESC. (Cm):	PL.
Nombre: Contenedor 02Md	Referencia:		
Oficio: Cestería	Materia Prima: Tripa de Perro, fique		
Técnica: Bardel 4x4			

Proceso de Producción:

Observaciones:

Responsable: **David A. Correal G** Fecha: **Mayo 2006**

Referente(s)

- Muestra
 Línea
 Empaque



FORMATO
Ficha de Dibujo y Planos Técnicos

CODIGO: FORASD 07

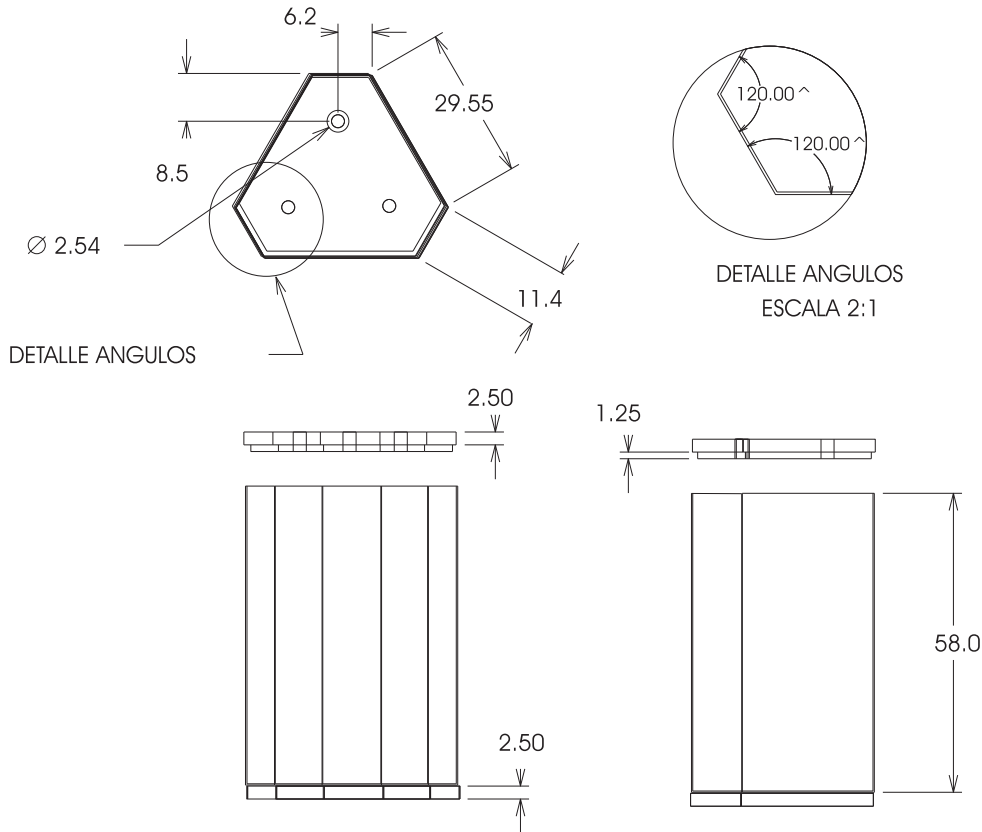
FECHA: 2004 06 04

VERSION 1

Página 1 de 2



Subgerencia de Desarrollo - Centro de Diseño para la Artesanía y las Pymes



Pieza:	Línea: Exfoliación	ESC. (Cm):	PL.
Nombre: Contenedor 02Gr	Referencia:		
Oficio: Cestería	Materia Prima: Tripa de Perro, fique		
Técnica: Bardel 4x4			




Proceso de Producción:

Observaciones:

Responsable: **David A. Correal G** Fecha: **Mayo 2006**

Referente(s)

Muestra
 Línea
 Empaque

	FORMATO Ficha de Dibujo y Planos Técnicos	CODIGO: FORASD 07 FECHA: 2004 06 04	 
		VERSION 1	

Subgerencia de Desarrollo - Centro de Diseño para la Artesanía y las Pymes



Pieza:	Línea: Exfoliación	ESC. (Cm):	PL.
Nombre: Contenedor Esquinero	Referencia:		
Oficio: Cestería	Materia Prima: Tripa de Perro, fique		
Técnica: Bardel 4x4			


Proceso de Producción:

Observaciones:

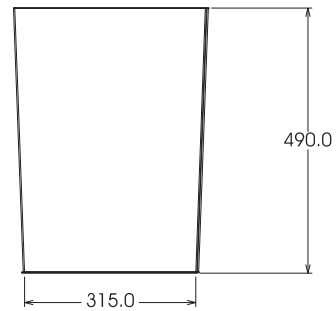
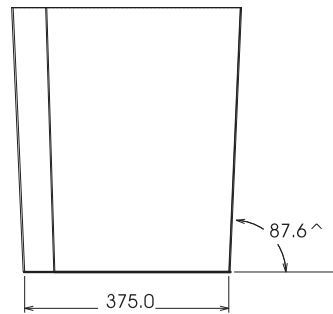
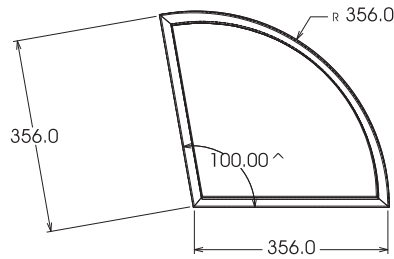
Responsable: David A. Correal G	Fecha: Mayo 2006
--	-------------------------

Referente(s)

- Muestra
 Línea
 Empaque

	FORMATO Ficha de Dibujo y Planos Técnicos	CODIGO: FORASD 07 FECHA: 2004 06 04		
		VERSION 1	Página 1 de 2	

Subgerencia de Desarrollo - Centro de Diseño para la Artesanía y las Pymes



Pieza:	Línea: Exfoliación	ESC. (Mm):	PL.
Nombre: Contenedor Esquinero Gr	Referencia:		
Oficio: Cestería	Materia Prima: Tripa de Perro, fique		
Técnica: Bardel 4x4			



Proceso de Producción:

Observaciones:

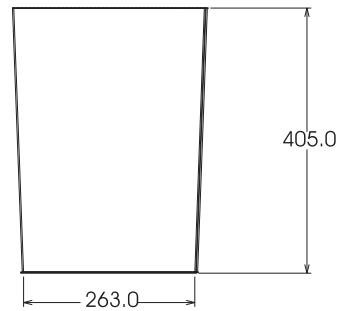
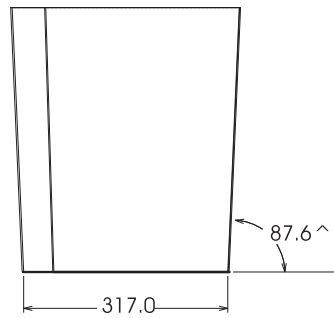
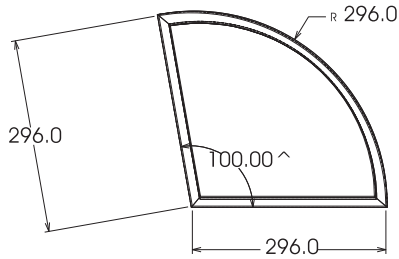
Responsable: David A. Correal G	Fecha: Mayo 2006
--	-------------------------

Referente(s)

- Muestra
 Línea
 Empaque

	FORMATO Ficha de Dibujo y Planos Técnicos	CODIGO: FORASD 07 FECHA: 2004 06 04		
		VERSION 1	Página 1 de 2	

Subgerencia de Desarrollo - Centro de Diseño para la Artesanía y las Pymes



Pieza:	Línea: Exfoliación	ESC. (Mm):	PL.
Nombre: Contenedor Esquinero Md	Referencia:		
Oficio: Cestería	Materia Prima: Tripa de Perro, fique		
Técnica: Bardel 4x4			

Proceso de Producción:

Observaciones:

Responsable: David A. Correal G	Fecha: Mayo 2006
--	-------------------------

Referente(s)

- Muestra
 Línea
 Empaque



FORMATO
Ficha de Dibujo y Planos Técnicos

CODIGO: FORASD 07

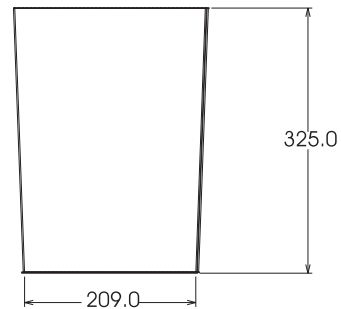
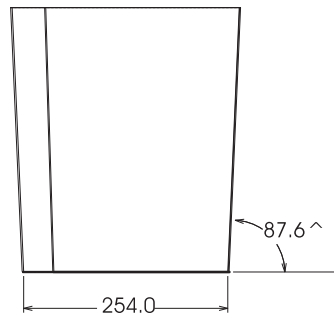
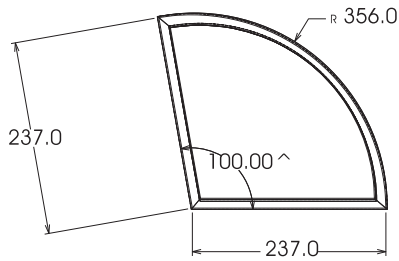
FECHA: 2004 06 04

VERSION 1

Página 1 de 2



Subgerencia de Desarrollo - Centro de Diseño para la Artesanía y las Pymes



Pieza:	Línea: Exfoliación	ESC. (Mm):	PL.
Nombre: Contenedor Esquinero Pq	Referencia:		
Oficio: Cestería	Materia Prima: Tripa de Perro, fique		
Técnica: Bardel 4x4			

Proceso de Producción:

Observaciones:

Responsable: **David A. Correal G** Fecha: **Mayo 2006**

Referente(s)

- Muestra
 Línea
 Empaque