

**PROYECTO “FORTALECIMIENTO EMPRESARIAL DE LA INDUSTRIA  
ARTESANAL DEL DEPARTAMENTO DE CALDAS”**

Asesoría en diseño y desarrollo de productos y apoyo a  
estrategias y eventos de comercialización

**Anexo**  
**Fichas de diseño y planos técnicos de La Dorada**

**D.I. SANDRA MARCELA JARAMILLO MOSCOSO**  
**Orden de Servicios N° SAF 2011- 213**

**Laboratorio Artesanías de Colombia**  
**Unidad Caldas**  
**Artesanías de Colombia S.A.**

**Manizales**  
**Diciembre de 2011**



No.	Pieza	Material	Cant. o %
3	Pieza Repujada	Cuero	50
2	Base	Madera	40
1.	Patas	Madera	10
Tabla de Componentes			

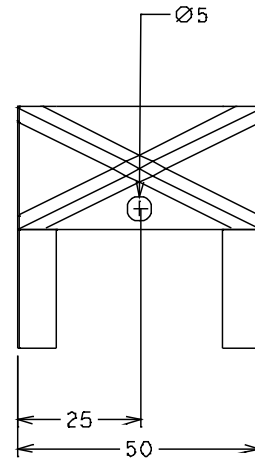
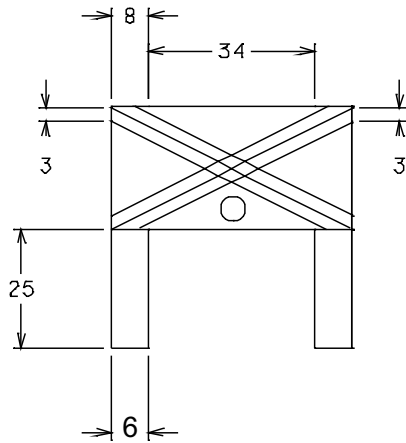
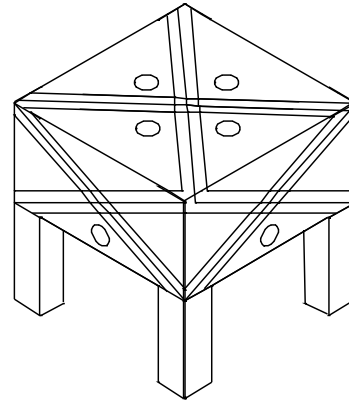
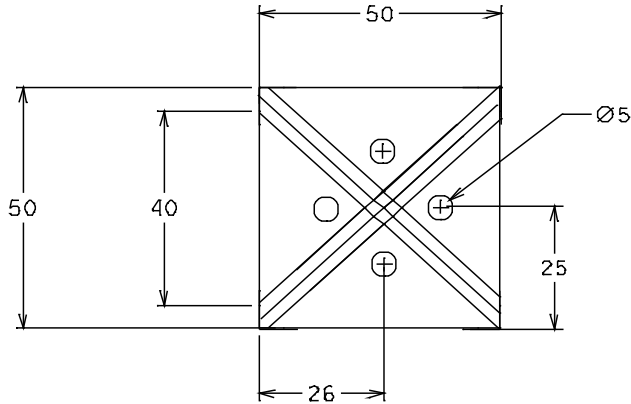
Nombre de la Pieza: Puff Indígena Camëtsa	Referencia: PIC	ESC.	Hoja No. ½
Oficio: Marroquinería	Técnica: Repujado	Materia Prima: Cuero	

Especificaciones Técnicas: Se repuja la pieza de cuero y se ensambla a la estructura de madera.

Color: Natural	Capacidad de Producción / mes:	Dimensiones Generales (mm)				
Peso (gr.):	Precio Unitario: \$	Precio por mayor: \$	Largo: 50 cms	Ancho: 50 cms	Alto: 50 cms	Diámetro: cms
Artesano: Penitenciaría de alta y mediana seguridad		Teléfono:				
Grupo o Taller: Penitenciaría de Alta y Mediana Seguridad		Departamento: Caldas	Ciudad: La Dorada			
Certificado Hecho a Mano Si <input type="checkbox"/> No <input checked="" type="checkbox"/>		Localidad: Vereda	Resguardo :			

Observaciones:

Responsable: Marcela Jaramillo M	Dibujante: Marcela Jaramillo M	Terminada <input type="checkbox"/>	En proceso <input checked="" type="checkbox"/>
Aprobado por: Alejandro A. Agudelo H	Fecha: 02/09/2011	Referente <input checked="" type="checkbox"/> Línea <input type="checkbox"/>	Muestra <input type="checkbox"/> <input checked="" type="checkbox"/>



No.	Pieza	Material	Cant. o %
3	Pieza Repujada	Cuero	50
2	Base	Madera	40
1.	Patatas	Madera	10
Tabla de Componentes			

Nombre de la Pieza: Puff Indígena Camëtsa	Referencia: PIC	ESC.	Hoja No. 2/2
Oficio: Marroquinería	Técnica: Repujado	Materia Prima: Cuero	

Especificaciones Técnicas: Se repuja la pieza de cuero y se ensambla a la estructura de madera.

Color: Natural	Capacidad de Producción / mes:	Dimensiones Generales (mm)				
Peso (gr.):	Precio Unitario: \$	Precio por mayor: \$	Largo: 50 cms	Ancho: 50 cms	Alto: 50 cms	Diámetro: cms

Artesano: Penitenciaría de alta y mediana seguridad	Teléfono:				
Grupo o Taller: Penitenciaría de Alta y Mediana Seguridad	Departamento: Caldas	Ciudad: La Dorada			
Certificado Hecho a Mano Si <input type="checkbox"/> No <input checked="" type="checkbox"/>	Localidad: Vereda	Resguardo :			

Observaciones:

Responsable: Marcela Jaramillo M	Dibujante: Marcela Jaramillo M				
Aprobado por: Alejandro A. Agudelo H	Fecha: 02/09/2011	Referente <input checked="" type="checkbox"/> (sx)	Línea <input type="checkbox"/>	Muestra <input type="checkbox"/>	<input checked="" type="checkbox"/> X