

Ministerio de Comercio, Industria y Turismo
artesanías de colombia.s.a.

Proyecto de capacitación para el mejoramiento de los oficios y la competitividad en el sector artesanal, de los artesanos del municipio de Agua de Dios (Cundinamarca) dedicados al tejido de productos en fique.

Anexo
Fichas de diseño

D.I. Luís Emerson Romero Villalobos

Bogotá D.C.
Noviembre de 2007



Ministerio de Comercio, Industria y Turismo
artesanías de Colombia s.a.

FORMATO
Ficha de Dibujo y Planos Técnicos

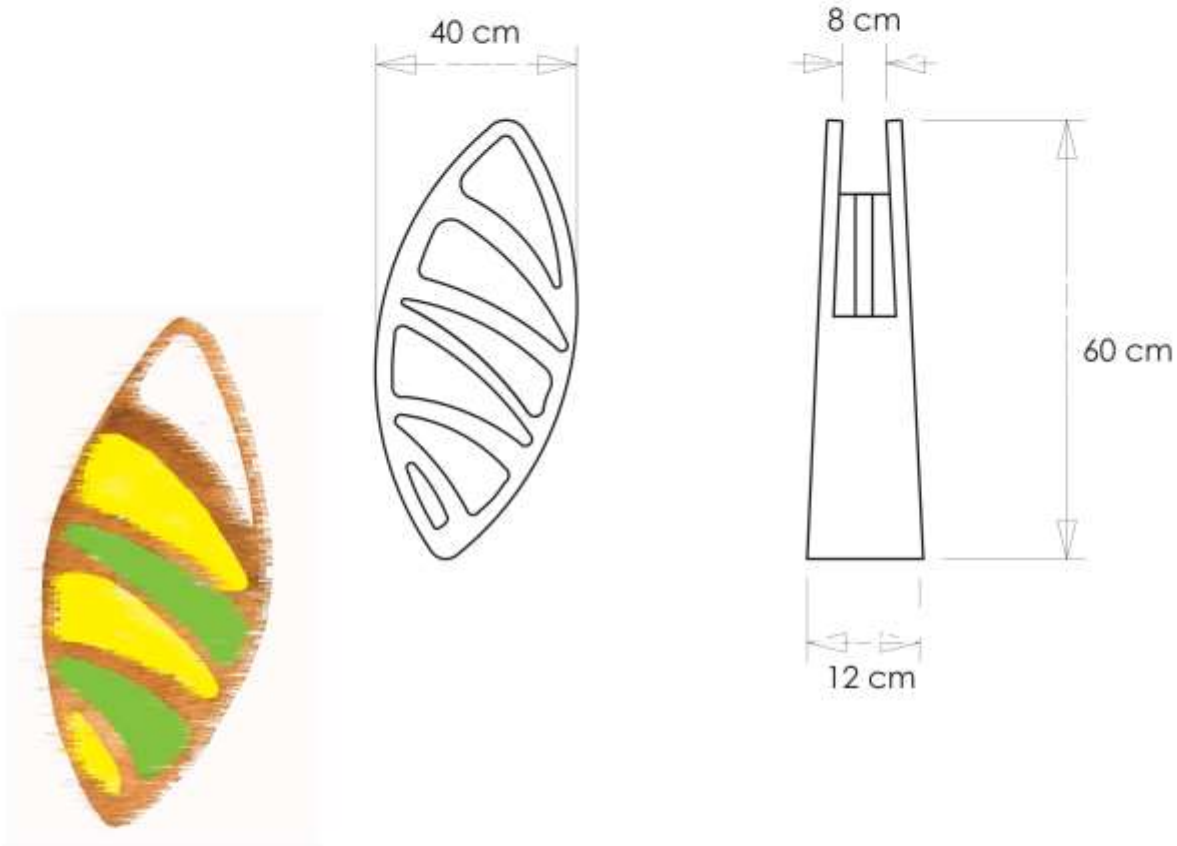
CODIGO: FORASD 07

FECHA: 2004 06 04

VERSION 1

Página 1 de 2

Subgerencia de Desarrollo - Centro de Diseño para la Artesanía y las Pymes



Pieza: Bolso	Línea: Bolsos	ESC. (Cm): 4:1	PL.
Nombre: Bolso Palmera	Referencia:		
Oficio: Tejeduría en fique	Materia Prima: Fique, Material sintético		
Técnica: Peinado			


Proceso de Producción:
Lavado, Tinturado y secado del Fique, elaboración de las planchas, en fique peinado. Trazado del molde en el material sintético, trazado de los moldes en la plancha de fique. Costura del fique sobre el material sintético, costura de los forros y disposición de las cremalleras y herraje.

Observaciones:

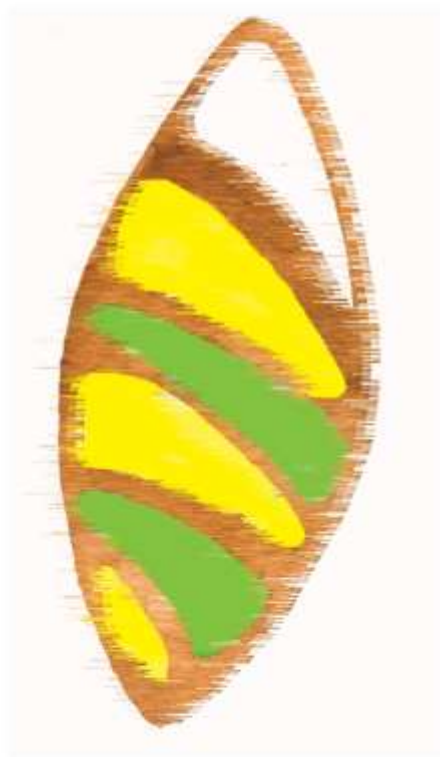
Responsable: Esmeralda Alvarez Fecha: Agosto de 2007

Referente(s)

- Muestra
 X Línea
 Empaque

 <small>Ministerio de Comercio, Industria y Turismo</small> artesanías de Colombia s.a.	FORMATO	CODIGO: FORASD 08	
	Ficha de Producto	FECHA: 2004 06 04	
		VERSION: 1	Página 1 de 2

Subgerencia de Desarrollo - Centro de Diseño para la Artesanía y las Pymes



Pieza: Bolso	Artresano: Esmeralda Alvaréz
Nombre: Bolso Palmera	Grupo: Obra Social Cardenal Luque
Oficio: Tejeduría en Fique	Departamento: Cundinamarca
Técnica: Peinado	Ciudad:
Materia Prima: Fique	Localidad/vereda: Agua de Dios
Certificado Hecho a Mano: Si <input type="checkbox"/> No <input checked="" type="checkbox"/>	Resguardo:
Dimensiones Generales:	Producción mes: 20
Largo (cm) 60 Diámetro (cm)	Precio en Bogotá: \$60.000
Ancho (cm) 40 Peso: 1 Kg	Unitario \$60.000
Profundidad (cm) 10 Color: Verde Limón, amarillo, café	Por mayor \$57.000
Observaciones: La estructura del bolso va en material sintético café, las franjas verdes y amarillas, van en fique peinado, los forros van en tela.	
Responsable: Luis Emerson Romero Villalobos	Fecha: Agosto de 2007

Referente(s)

Muestra
 X línea
 Empaque



FORMATO
Ficha de Dibujo y Planos Técnicos

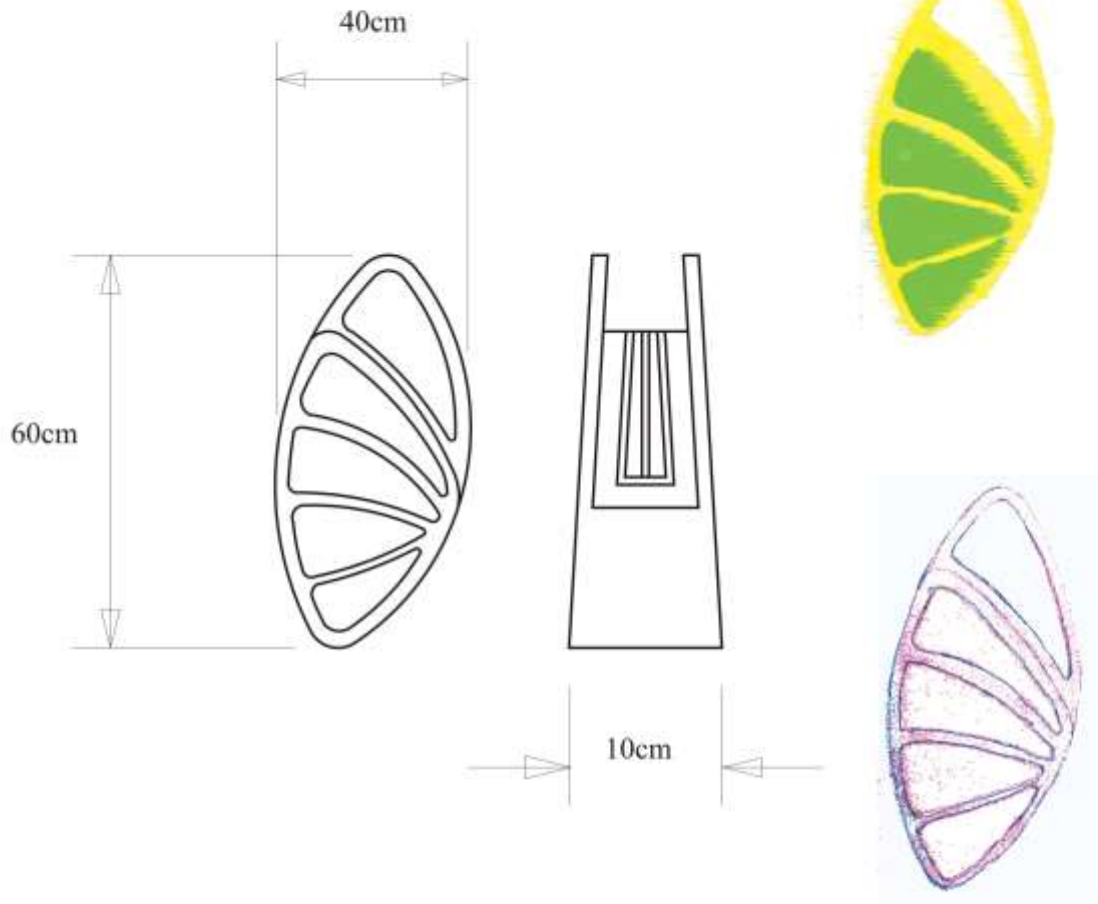
CODIGO: FORASD 07

FECHA: 2004 06 04

VERSION 1

Página 1 de 2

Subgerencia de Desarrollo - Centro de Diseño para la Artesanía y las Pymes



Pieza: Bolso	Línea: Bolsos.	ESC. (Cm): 4:1 PL. 1 de 1
Nombre: Bolso limón	Referencia:	
Oficio: Tejeduría en fique.	Materia Prima: Fique.	
Técnica: Peinado		

Proceso de Producción: lavado del fique, tinturado del fique, peinado de las fibras, armado de planchas peinadas, patronaje de moldes, corte de pizas, ensamble de piezas, acabados finales.

Observaciones:

Responsable: Enriqueta Uribe Fecha: agosto de 2.007

Referente(s)

Muestra Línea Empaque



FORMATO

**Ficha de
Producto**

CODIGO: FORASD 08

FECHA: 2004 06 04

VERSION: 1

Página 1 de 2

Subgerencia de Desarrollo - Centro de Diseño para la Artesanía y las Pymes



Pieza: Bolso	Artesano: Enriqueta uribe
Nombre: Bolso Limón	Grupo: Obra social Cardenal Luque
Oficio: Tejeduría en Fique	Departamento: Cundinamarca
Técnica: Peinado	Ciudad:
Materia Prima: Fique	Localidad/vereda: Agua de Dios
Certificado Hecho a Mano Si <input type="checkbox"/> No <input checked="" type="checkbox"/>	Resguardo:
Dimensiones Generales:	Producción mes: 20 Unidades
Largo (cm) 60	Díametro (cm)
Ancho (cm) 40	Peso: 1 Kg
Profundidad (cm) 10	Color: Verde Limón, Amarillo
	Precio en Bogotá: \$60.000
	Unitario \$60.000
	Por mayor \$57.000
Observaciones: La zona amarilla es la estructura del bolso y se plantea en piel, los apliques en color Verde Limón van en fique, el forro va en tela, las cremayeras y los herrajes se conseguirán dentro de mercados ya existentes	
Responsable: Luis Emerson Romero Villalobos	Fecha: Agosto de 2007

Referente(s)



Muestra



Línea



Empaque





FORMATO
Ficha de Dibujo y Planos Técnicos

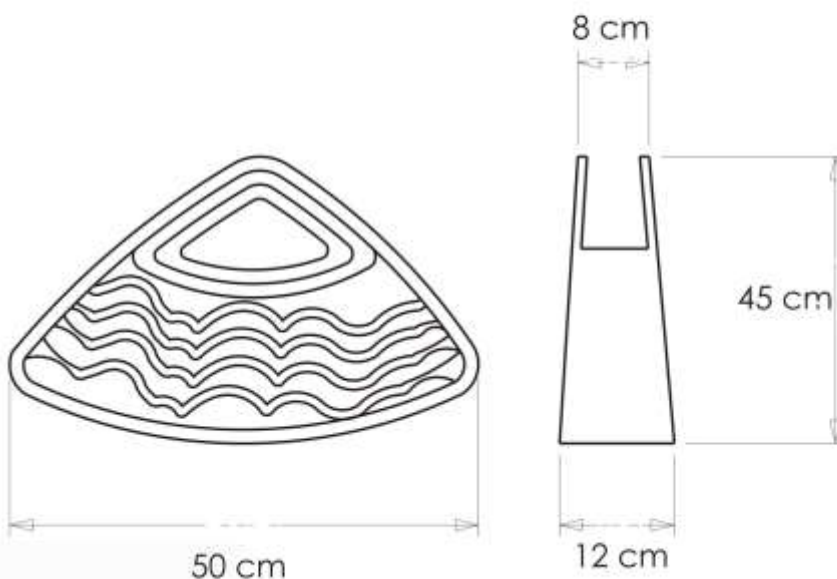
CODIGO: FORASD 07

FECHA: 2004 06 04

VERSION 1

Página 1 de 2

Subgerencia de Desarrollo - Centro de Diseño para la Artesanía y las Pymes



Pieza: Bolso	Linea: Bolsos	ESC. (Cm): 4:1 PL.
Nombre: Bolso superficie	Referencia:	
Oficio: Tejeduría en fique	Materia Prima: Fique, Tela sintética	
Técnica: Fique escarmenado		

Proceso de Producción:
Lavado, Tinturado y secado del Fique, elaboración de las planchas, en fique escarmenado. Trazado del molde en el material sintético, trazado de los moldes en la plancha de fique. Costura del fique sobre el material sintético, costura de los forros y disposición de las cremalleras y herrajes.

Observaciones:

Responsable: Yenny Bejarano Fecha: Agosto de 2007

Referente(s) Muestra X Línea Empaque



FORMATO

Ficha de Producto

CODIGO: FORASD 08

FECHA: 2004 06 04

VERSION: 1

Página 1 de 2

Subgerencia de Desarrollo - Centro de Diseño para la Artesanía y las Pymes



Pieza: Bolso	Artesano: Yenny Bejarano
Nombre: Bolso Superficies	Grupo: Obra Social Cardenal Luque
Oficio: Tejeduría en fique	Departamento: Cundinamarca
Técnica: Escarmenado	Ciudad:
Materia Prima: Fique	Localidad/vereda: Agua de Dios
Certificado Hecho a Mano Si <input type="checkbox"/> No x <input checked="" type="checkbox"/>	Resguardo:

Dimensiones Generales:	Producción mes: 20 Unidades
Largo (cm) 45	Dímetro (cm)
Ancho (cm) 50	Peso: 1 Kg
Profundidad (cm) 10	Color: Rojo, Azul, Café
	Precio en Bogotá: \$70.000
	Unitario \$70.000
	Por mayor \$67.000

Observaciones: Estructura general en material sintético café, manija en fique azul

Responsable: Luis Emerson Romero Villalobos Fecha: Agosto de 2007

Referente(s) Muestra X Línea Empaque



Ministerio de Comercio, Industria y Turismo
artesanías de Colombia s.a.

FORMATO
Ficha de Dibujo y Planos Técnicos

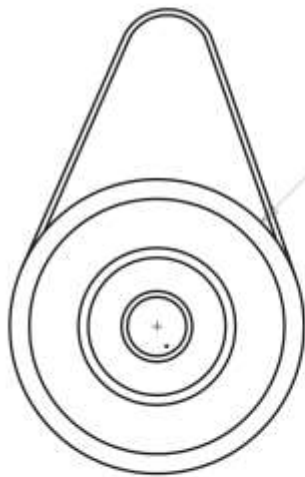
CODIGO: FORASD 07

FECHA: 2004 06 04

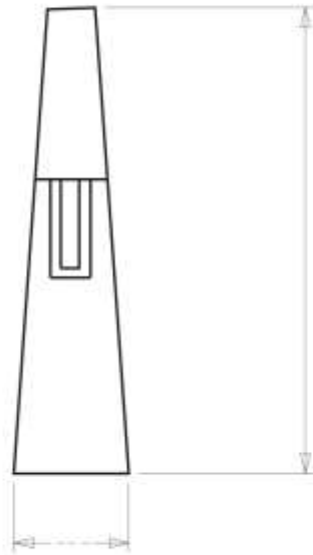
VERSION 1

Página 1 de 2

Subgerencia de Desarrollo - Centro de Diseño para la Artesanía y las Pymes



36cm



70cm

10cm



Pieza: Bolso.	Línea: Bolsos.	ESC. (Cm): 4:1 PL. 1 de 1
Nombre: Bolso ondas	Referencia:	
Oficio: Tejeduría en fique	Materia Prima: Fique.	
Técnica: Escarmenado y peinado		

Proceso de Producción: Lavado del fique, secado del fique, tinturado del fique, peinado y escarmenado del fique, elaboración y cosido de planchas, corte de moldes patrones, armado de piezas cosidas a maquina, terminados finales.

Observaciones:

Responsable: Esperanza Parrado Fecha: Agosto de 2.007

Referente(s)

Muestra
 Línea
 Empaque



FORMATO

Ficha de Producto

CODIGO: FORASD 08

FECHA: 2004 06 04

VERSION: 1

Página 1 de 2

Subgerencia de Desarrollo - Centro de Diseño para la Artesanía y las Pymes



Pieza: Bolso		Artresano: Esperanza Parrado
Nombre: Bolso Ondas		Grupo: Obra social Cardenal Luque
Oficio: Tejeduría en Fique		Departamento: Cundinamarca
Técnica: Escarmenado y Peinado		Ciudad:
Materia Prima: Fique		Localidad/vereda: Agua de Dios
Certificado Hecho a Mano <input checked="" type="checkbox"/> Sí <input type="checkbox"/> No		Resguardo:
Dimensiones Generales:		Producción mes: 20 Unidades
Largo (cm) 70	Díametro (cm) 36	Precio en Bogotá: \$70.000
Ancho (cm) 36	Peso: 1 Kg	Unitario \$ 70.000
Profundidad (cm) 10	Color: Café, Verde limón, Azul, Rojo	Por mayor \$ 67.000
Observaciones: La estructura del bolso va en material sintético, las franjas en color van en fique escarmenado y peinado, los forros van en tela		
Responsable: Luis Emerson Romero Villalobos		Fecha: Agosto de 2007

Referente(s)

Muestra Línea Empaque



FORMATO
Ficha de Dibujo y Planos Técnicos

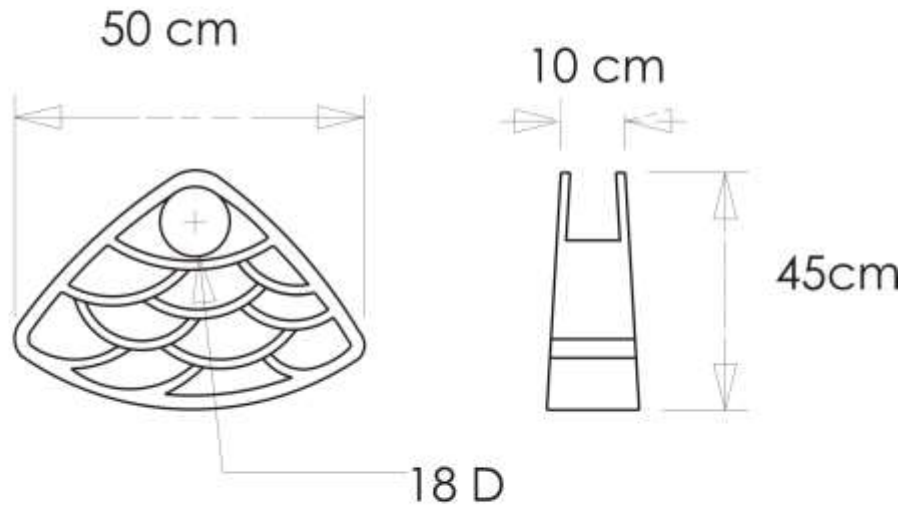
CODIGO: FORASD 07

FECHA: 2004 06 04

VERSION 1

Página 1 de 2

Subgerencia de Desarrollo - Centro de Diseño para la Artesanía y las Pymes



Pieza: Bolso

Línea: Bolsos

ESC. (Cm): 4:1 PL.

Nombre: Bolso Pez

Referencia:

Oficio: Tejeduría en Figue

Materia Prima: Figue, tela sintética, tela brioni

Técnica: Peinado del figue

Proceso de Producción:

Lavado, Tinturado y secado del Figue, elaboración de las planchas, en figue peinado. Trazado del molde en el material sintético, trazado de los moldes en la plancha de figue. Costura del figue sobre el material sintético, costura de los forros y disposición de las cremalleras y herrajes

Observaciones:

Responsable: Hermana María Antonia Bernal Fecha: Agosto de 2007

Referente(s)

Muestra X Línea Empaque



FORMATO

**Ficha de
Producto**

CODIGO: FORASD 08

FECHA: 2004 06 04

VERSION: 1

Página 1 de 2

Subgerencia de Desarrollo - Centro de Diseño para la Artesanía y las Pymes



Pieza: Bolso	Artresano: Hermana Maria Antonia Bernal
Nombre: Bolso Pez	Grupo: Obra Social Cardenal Luque
Oficio: tejeduría en Figue	Departamento: Cundinamarca
Tecnica: Peinado	Ciudad:
Materia Prima: Figue	Localidad/vereda: Agua de Dios
Certificado Hecho a Mano Si <input type="checkbox"/> No <input checked="" type="checkbox"/>	Resguardo:

Dimensiones Generales:	Produccion mes: 20 Unidades
Largo (cm) 45	Diametro (cm)
Ancho (cm) 50	Peso: 1 Kg
Profundidad (cm): 10	Color: Verde Limón, Azul, Cafe
	Precio en Bogota: \$70.000
	Unitario \$70.000
	Por mayor \$67.000

Observaciones: Estructura en material sintético color cafe, escamas verde y azul en figue peinado, forro en tela.

Responsable: Luis Emerson Romero Villalobos Fecha: Agosto de 2007

Referente(s) Muestra X Línea Empaque



Ministerio de Comercio, Industria y Turismo
artesanías de Colombia s.a.

FORMATO
Ficha de Dibujo y Planos Técnicos

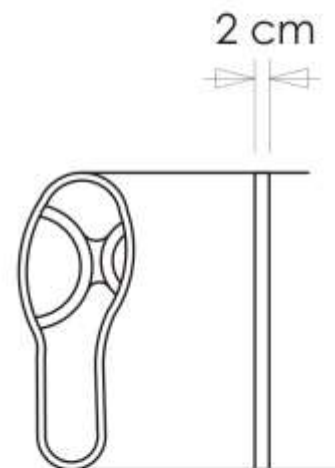
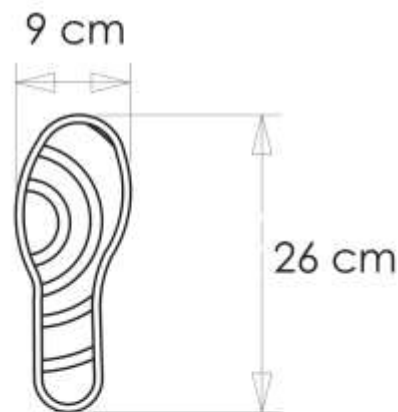
CODIGO: FORASD 07

FECHA: 2004 06 04

VERSION 1

Página 1 de 2

Subgerencia de Desarrollo - Centro de Diseño para la Artesanía y las Pymes



Pieza:Sandalias	Línea: Sandalias	ESC. (Cm): 4:1	PL.
Nombre: Sandalias circulos	Referencia:		
Oficio: Tejeduria en Fique	Materia Prima: Fique, Tela sintética, espuma		
Técnica:Escarmenado			

Proceso de Producción:
Lavado, Tinturado y secado del Fique, elaboración de las planchas, en fique escarmenado. Trazado del molde en el material sintético, trazado de los moldes en la plancha de fique. Costura del fique sobre el material sintético, costura de los forros en tela, disposición de la suela.

Observaciones:

Responsable:Hermana MariaAntonia Bernal Fecha: Agosto de 2007

Referente(s)

- Muestra X Línea Empaque



FORMATO

Ficha de Producto

CODIGO: FORASD 08

FECHA: 2004 06 04

VERSION: 1

Página 1 de 2

Subgerencia de Desarrollo - Centro de Diseño para la Artesanía y las Pymes



Pieza: Sandalias	Artesano: Hermana Maria Antonia Bernal
Nombre: Sandalias Circulos	Grupo: Obra Social Cardenal Luque
Oficio: Tejeduria en fique	Departamento: Cundinamarca
Tecnica: Escarmenado	Ciudad:
Materia Prima: Fique	Localidad/vereda: Agua de Dios
Certificado Hecho a Mano Si <input type="checkbox"/> No X	Resguardo:

Dimensiones Generales:	Produccion mes: 20 Unidades
Largo: 26 cm	Diametro (cm)
Ancho: 9 cm	Peso: 800 gr
Alto: 2 cm	Color: Rojo, Azul, Verde, Cafe
	Precio en Bogota:\$50.000
	Unitario \$50.000
	Por mayor \$47.000

Observaciones: Estructura externa e Interna en material sintético café.

Responsable: Luis Emerson Romero Villalobos Fecha: Agosto de 2007

Referente(s) Muestra X Linea Empaque



FORMATO
Ficha de Dibujo y Planos Técnicos

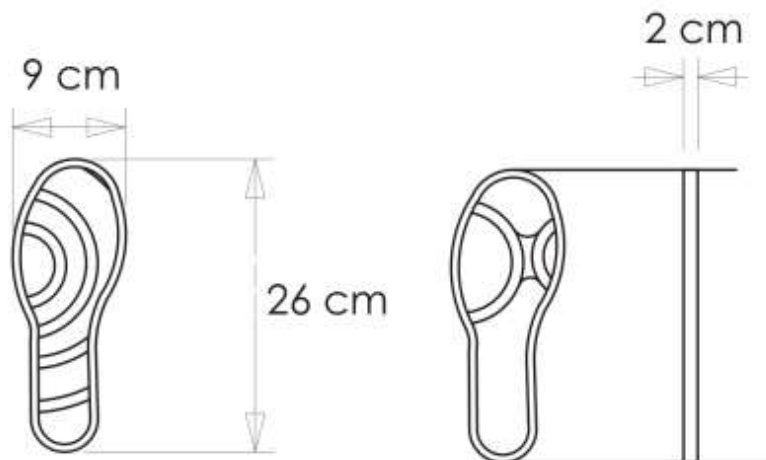
CODIGO: FORASD 07

FECHA: 2004 06 04

VERSION 1

Página 1 de 2

Subgerencia de Desarrollo - Centro de Diseño para la Artesanía y las Pymes



Pieza:Sandalias	Línea: Sandalias	ESC. (Cm): 4:1	PL...
Nombre: Sandalias circulos	Referencia:		
Oficio: Tejeduria en Figue	Materia Prima: Figue, Tela sintética, espuma		
Técnica:Escarmenado			

Proceso de Producción:
Lavado, Tinturado y secado del Figue, elaboración de las planchas, en figue escarmenado. Trazado del molde en el material sintético, trazado de los moldes en la plancha de figue. Costura del figue sobre el material sintético, costura de los forros en tela, disposición de la suela.

Observaciones:

Responsable:Hermana MariaAntonia Bernal Fecha: Agosto de 2007

Referente(s)

Muestra X Línea Empaque



Ministerio de Comercio, Industria y Turismo
artesanías de Colombia s.a.

FORMATO
Ficha de Dibujo y Planos Técnicos

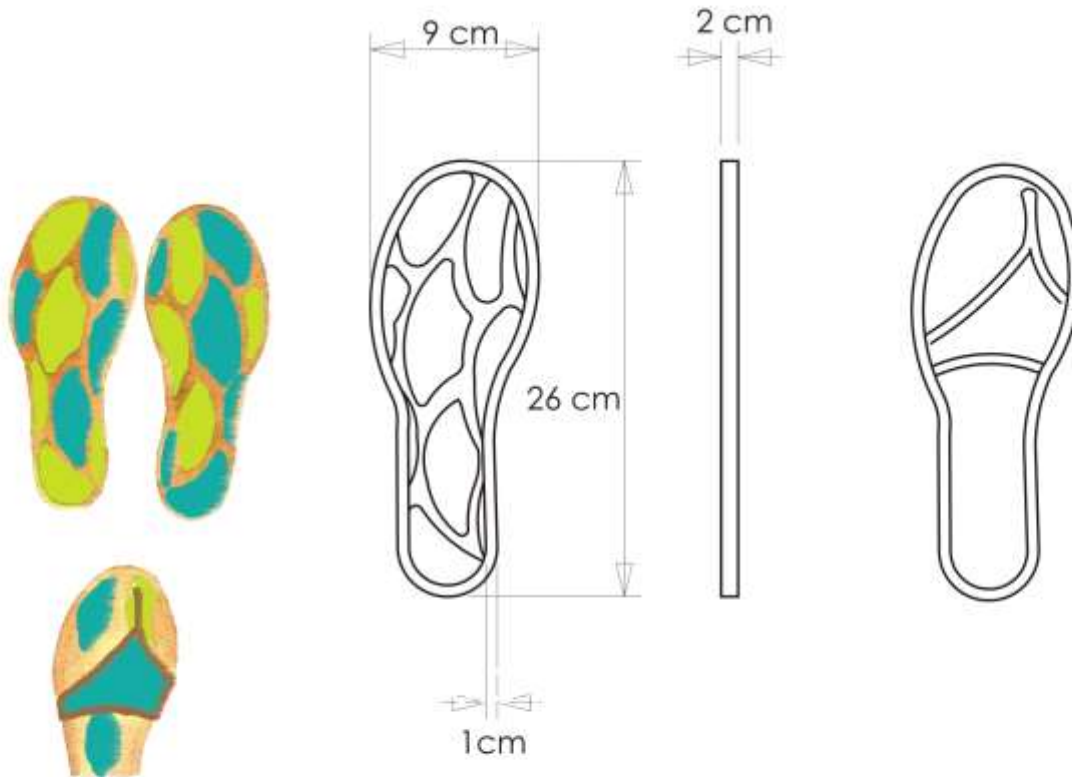
CODIGO: FORASD 07

FECHA: 2004 06 04

VERSION 1

Página 1 de 2

Subgerencia de Desarrollo - Centro de Diseño para la Artesanía y las Pymes



Pieza: Sandalias	Línea: Sandalias	ESC. (Cm): 4: 1 PL.
Nombre: Sandalias Serpiente	Referencia:	
Oficio: Tejeduría en fique	Materia Prima: Fique, tela sintética, suela, espuma	
Técnica: Escarmenado		

Proceso de Producción: Lavado, tinturado, secado del fique. Elaboración de las planchas en fique escarmenado, costuras del fique y la tela sintética, disposición de la suela

Observaciones:

Responsable: Ana María Angulo

Fecha: Agosto de 2007

Referente(s)

- Muestra
 X Línea
 Empaque

 Ministerio de Comercio, Industria y Turismo artesanas de Colombia s.a.	FORMATO	CODIGO: FORASD 08	
	Ficha de Producto	FECHA: 2004 06 04	
		VERSION: 1	Página 1 de 2

Subgerencia de Desarrollo - Centro de Diseño para la Artesanía y las Pymes



Pieza: Sandalia	Artesano: Ana Maria Angulo
Nombre: Sandalia Pez	Grupo:
Oficio: Tejeduria en fique	Departamento: Cundinamarca
Tecnica: Escarmenado y Peinado	Ciudad:
Materia Prima: Fique	Localidad/vereda: Agua de Dios
Certificado Hecho a Mano Si <input type="checkbox"/> No <input checked="" type="checkbox"/>	Resguardo:

Dimensiones Generales:	Produccion mes: 20 Unidades
Largo: 26 cm	Diametro (cm)
Ancho: 9 cm	Peso: 800 gr
Alto: 2 cm	Color: Verde limón, azul, café
	Precio en Bogota: \$50.000
	Unitario \$50.000
	Por mayor \$47.000

Observaciones: La estructura general va en material sintético café. La parte superior va en fique peinado, y la base en fique escarmenado.

Responsable: Luis Emerson Romero Villalobos	Fecha: Agosto de 2007
---	-----------------------

Referente(s) Muestra X Linea Empaque



FORMATO
Ficha de Dibujo y Planos Técnicos

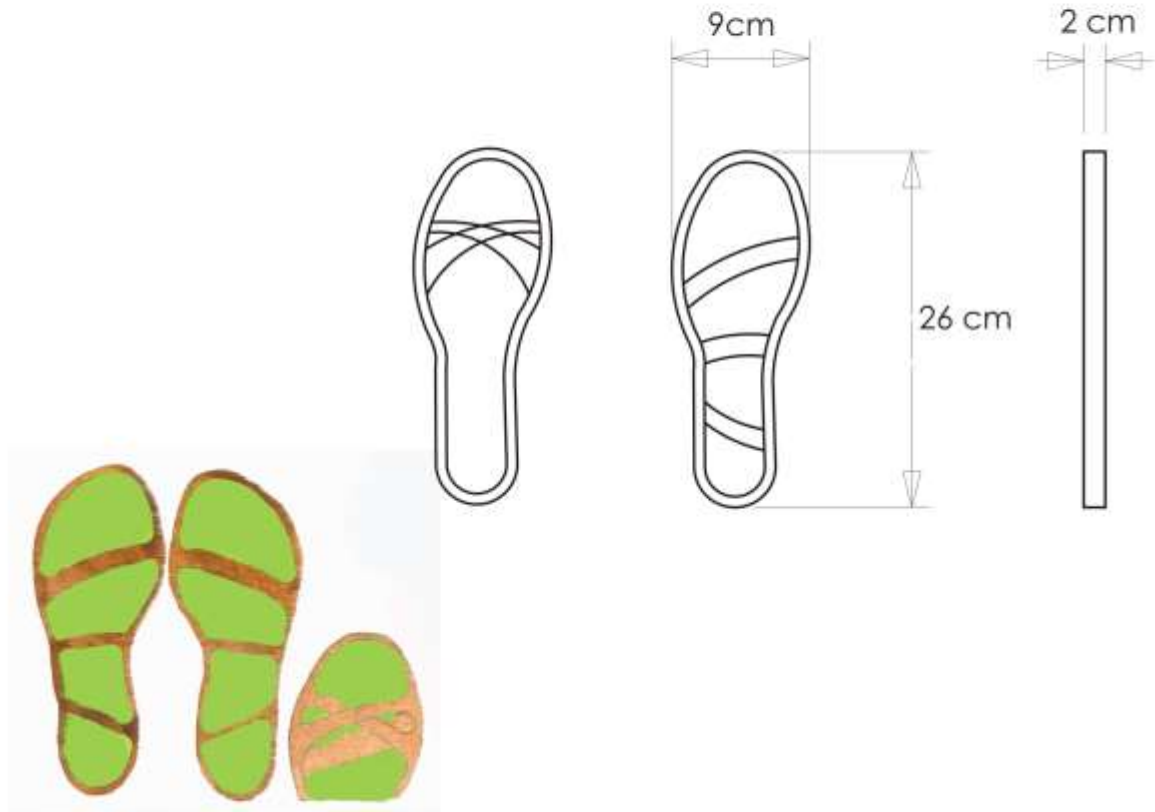
CODIGO: FORASD 07

FECHA: 2004 06 04

VERSION 1

Página 1 de 2

Subgerencia de Desarrollo - Centro de Diseño para la Artesanía y las Pymes



Pieza: Sandalias	Línea: Sandalias	ESC. (Cm): 4:1	PL.
Nombre: Sandalias Hoja	Referencia:		
Oficio: Tejeduría en Figue	Materia Prima: Figue, Tela sintética, espuma, suelas		
Técnica: Escarmenado			

Proceso de Producción: Lavado, tinteado, secado del figue. Corte de las hormas. Costura del figue sobre la tela sintética, costura de los forros sobre el figue, disposición de la suela

Observaciones:

Responsable: Luz Myriam Palomino Fecha: Agosto de 2007

Referente(s)

- Muestra
 X Línea
 Empaque



FORMATO
Ficha de Dibujo y Planos Técnicos

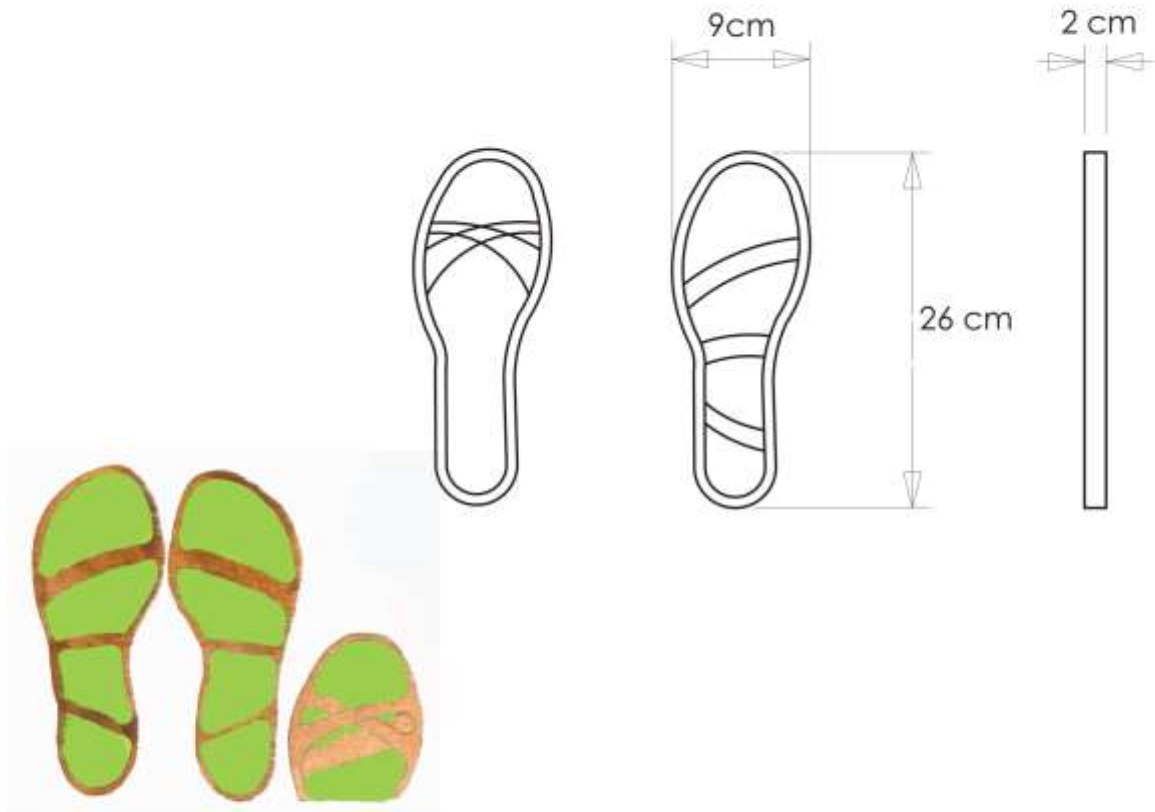
CODIGO: FORASD 07

FECHA: 2004 06 04

VERSION 1

Página 1 de 2

Subgerencia de Desarrollo - Centro de Diseño para la Artesanía y las Pymes



Pieza: Sandalias	Línea: Sandalias	ESC. (Cm): 4:1	PL.
Nombre: Sandalias Hoja	Referencia:		
Oficio: Tejeduría en Fique	Materia Prima: Fique, Tela sintética, espuma, suelas		
Técnica: Escarmenado			

Proceso de Producción: Lavado, tinturado, secado del fique. Corte de las hormas. Costura del fique sobre la tela sintética, costura de los forros sobre el fique, disposición de la suela

Observaciones:

Responsable: Luz Myriam Palomino Fecha: Agosto de 2007

Referente(s)

Muestra X Línea Empaque



Ministerio de Comercio, Industria y Turismo
artesanías de Colombia s.a.

FORMATO

Ficha de Producto

CODIGO: FORASD 08

FECHA: 2004 06 04

VERSION: 1

Página 1 de 2

Subgerencia de Desarrollo - Centro de Diseño para la Artesanía y las Pymes



Pieza: Sandalias	Artesano: Luz Myriam Palomino
Nombre: Sandalias Hoja	Grupo:
Oficio: Tejeduría en fique	Departamento: Cundinamarca
Técnica: Escarmenado	Ciudad:
Materia Prima: Fique	Localidad/vereda: Agua de Dios
Certificado Hecho a Mano Si <input type="checkbox"/> No X	Resguardo:

Dimensiones Generales:	Produccion mes: 20 Unidades
Largo: 26 cm	Diametro (cm)
Ancho: 9 cm	Peso: 800 gr c/u
Alto: 2 cm	Color: Verde Limón, Café
	Precio en Bogota: \$50.000
	Unitario \$50.000
	Por mayor \$47.000

Observaciones: Los bordes y la estructura externa de la sandalia van en material sintético café. Entre la superficie de fique y la suela existe una espuma dura que estructura el calzado.

Responsable: Luis Emerson Romero Fecha: Agosto de 2007

Referente(s) Muestra X Línea Empaque



FORMATO
Ficha de Dibujo y Planos Técnicos

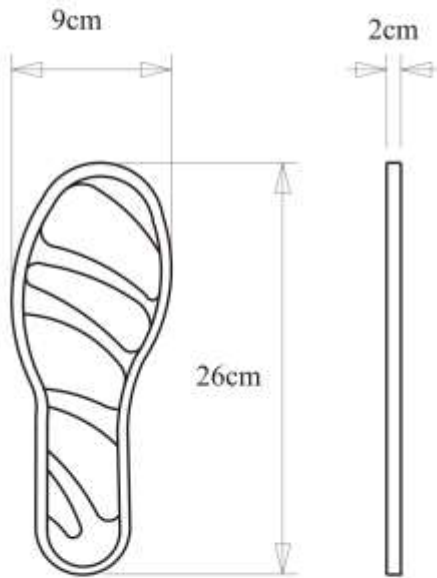
CODIGO: FORASD 07

FECHA: 2004 06 04

VERSION 1

Página 1 de 2

Subgerencia de Desarrollo - Centro de Diseño para la Artesanía y las Pymes



Pieza: Sandalias	Línea: Sandalias	ESC. (Cm): 4:1 PL. 1 de 1
Nombre: Sandalias palmera	Referencia:	
Oficio: Tejeduría en fique	Materia Prima: Fique	
Técnica: Escarmenado		

Proceso de Producción: Lavado del fique, tinturado del fique, peinado de las fibras, cosido a maquina de las fibras, patronaje y corte de moldes, armado de las piezas, terminado final.

Observaciones:

Responsable: Gloria Burgos Fecha: Agosto de 2007

Referente(s)

Muestra Línea Empaque

 Ministerio de Comercio, Industria y Turismo artesanas de Colombia s.a.	FORMATO	CODIGO: FORASD 08	
	Ficha de Producto	FECHA: 2004 06 04	
		VERSION: 1	Página 1 de 2

Subgerencia de Desarrollo - Centro de Diseño para la Artesanía y las Pymes



Pieza: Sandalia	Artesano: Gloria Burgos
Nombre: Sandalia Palmera	Grupo:
Oficio: Tejeduria en fique	Departamento: Cundinamarca
Tecnica: Escarmenado	Ciudad:
Materia Prima: Fique	Localidad/vereda: Agua de Dios
Certificado Hecho a Mano <input checked="" type="checkbox"/> Sí <input type="checkbox"/> No <input checked="" type="checkbox"/> X	Resguardo:

Dimensiones Generales:	Produccion mes: 20 Unidades
Largo: 26 cm	Diametro (cm)
Ancho: 9 cm	Peso: 800 gr c/u
Alto: 2 cm	Color: Amarillo, Verde, Cafe
	Precio en Bogota: \$50.000
	Unitario \$50.000
	Por mayor \$47.000

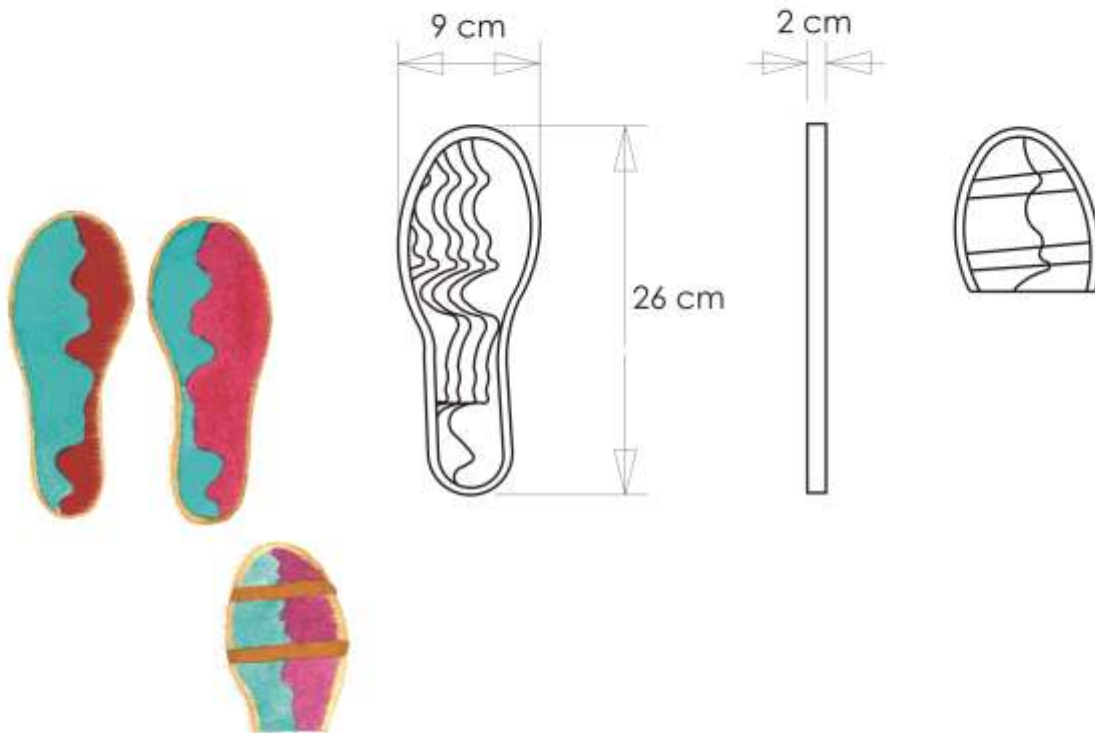
Observaciones: Estructura Interna y Externa en material sintético café. Cierre superior en velcro.

Responsable: Luis Emerson Romero Villalobos	Fecha: Agosto de 2007
---	-----------------------

Referente(s) Muestra X Línea Empaque

	FORMATO	CODIGO: FORASD 07	
	Ficha de Dibujo y Planos Técnicos	FECHA: 2004 06 04	
		VERSION 1	Página 1 de 2

Subgerencia de Desarrollo - Centro de Diseño para la Artesanía y las Pymes



Pieza: Sandalias	Línea: Sandalias	ESC. (Cm): 4:1	PL.
Nombre: Sandalias Superficie	Referencia:		
Oficio: Tejeduría en Fique	Materia Prima: Fique, tela sintética, suela, espuma		
Técnica: Escarmenado			


Proceso de Producción: Lavado, tinturado, escarmenado del fique. Elaboración de la plancha escarmenada, unión de la tela sintética con el fique mediante costuras, disposición de las franjas de tela sintética, disposición de las suelas

Observaciones:

Responsable: Francisca Baez Fecha: Agosto de 2007

Referente(s)

Muestra
 Línea
 Empaque

	FORMATO Ficha de Producto	CODIGO: FORASD 08	
		FECHA: 2004 06 04	
		VERSION: 1	Página 1 de 2

Subgerencia de Desarrollo - Centro de Diseño para la Artesanía y las Pymes



Pieza: Sandalia		Artesano: Francisca Baéz	
Nombre: Sandalia Superficie		Grupo:	
Oficio: Tejeduría en fique		Departamento: Cundinamarca	
Técnica: Escarmenado, hilo		Ciudad:	
Materia Prima: Fique		Localidad/vereda: Agua de Dios	
Certificado Hecho a Mano Si <input type="checkbox"/> No X		Resguardo:	
Dimensiones Generales:		Producción mes: 20 Unidades	
Largo: 26 cm	Díametro (cm)	Precio en Bogotá: \$ 50.000	
Ancho: 9 cm	Peso: 800 gr c/u	Unitario \$50.000	
Alto: 2 cm	Color: rojo, azul, café	Por mayor \$47.000	
Observaciones:			
Responsable: Luis Emerson Romero Villalobos		Fecha: Agosto de 2007	

Referente(s) Muestra X Línea Empaque



FORMATO
Ficha de Dibujo y Planos Técnicos

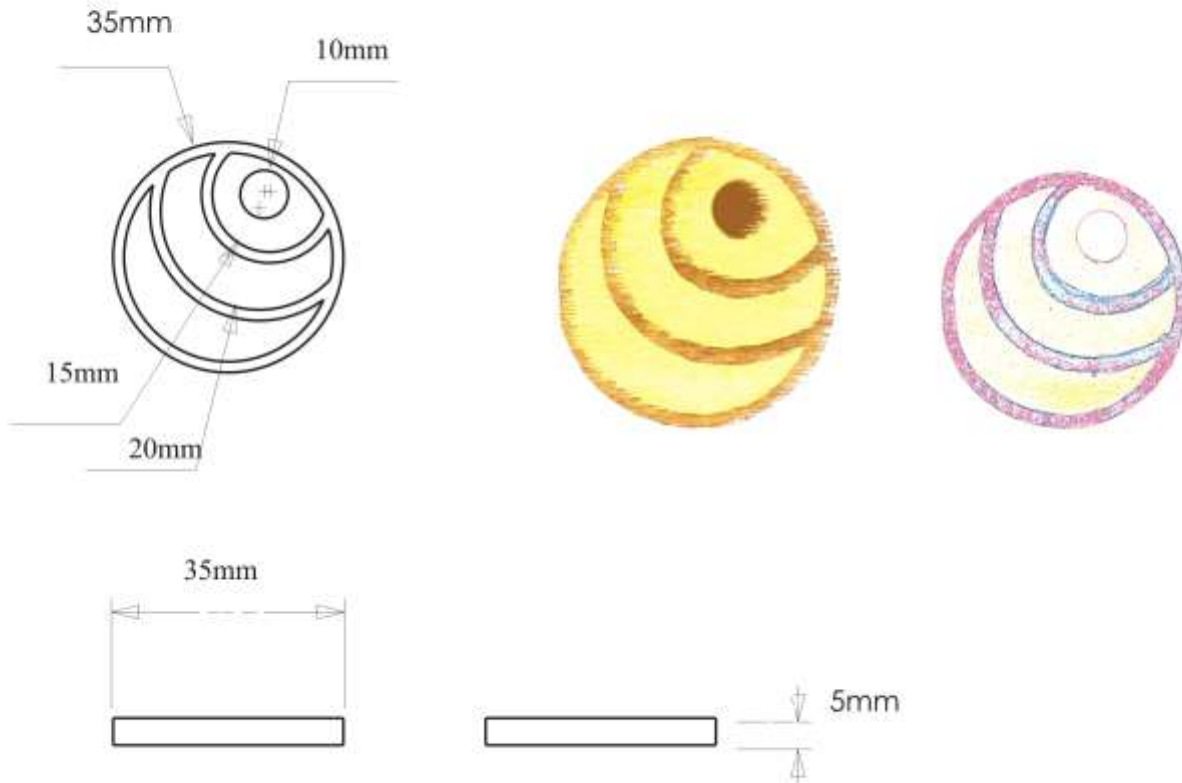
CODIGO: FORASD 07

FECHA: 2004 06 04

VERSION 1

Página 1 de 2

Subgerencia de Desarrollo - Centro de Diseño para la Artesanía y las Pymes



Pieza: Individual	Línea: Individuales	Esc 4 1 P1
Nombre: Individual círculos	Referencia:	
Oficio: Tejeduría en fique	Materia Prima: Fique	
Técnica: Peinado		

Proceso de Producción:

Lavado del fique, Tinturado del fique, peinado del fique, elaboracion de plancha , patronado de moldes para costura, costura de piezas, terminado final.

Observaciones:

Responsable: Emerson Romero	Fecha: 2007/08
-----------------------------	----------------

Referente(s) Muestra Línea Empaque



FORMATO

**Ficha de
Producto**

CODIGO: FORASD 08

FECHA: 2004 06 04

VERSION: 1

Página 1 de 2

Subgerencia de Desarrollo - Centro de Diseño para la Artesanía y las Pymes



Pieza: Individual		Artesano: Gloria Burgos
Nombre: Individual Circulos		Grupo:
Oficio: Tejeduría en Fique		Departamento: Cundinamarca
Técnica: Peinado		Ciudad:
Materia Prima: Fique		Localidad/vereda: Agua de Dios
Certificado Hecho a Mano Si <input type="checkbox"/> No X		Resguardo:
Dimensiones Generales:		Produccion mes: 20 Juegos de 6 Puestos
Largo (cm)	Diametro 35 cm	Precio en Bogota: \$ 40.000
Ancho: 5 mm	Peso (gr) 500	Unitario \$40.000
Alto (cm)	Color: Crudo y Café	Por mayor \$37.000
Observaciones:		
Responsable: Luis Emerson Romero Villalobos		Fecha: Agosto de 2007

Referente(s)

Muestra

X Línea

Empaque



FORMATO
Ficha de Dibujo y Planos Técnicos

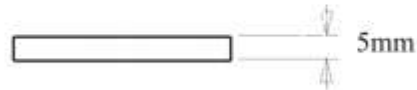
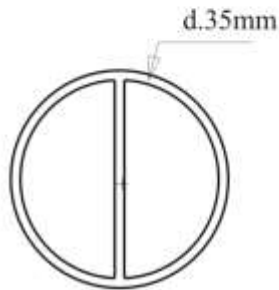
CODIGO: FORASD 07

FECHA: 2004 06 04

VERSION 1

Página 1 de 2

Subgerencia de Desarrollo - Centro de Diseño para la Artesanía y las Pymes



Pieza Individual	Linea: Individuales	ESC. (Cm): 4 1	PL. 1
Nombre: Individual combinado	Referencia:		
Oficio: Tejeduría en fique	Materia Prima: Fique		
Técnica: Peinado en dos direcciones			

Proceso de Producción: Lavado de las fibras, tinturado del fique, secado, peinado del fique, cosido a maquina de las fibras, patronaje de las piezas componentes, armado de las piezas acabados finales.

Observaciones:

Responsable: Luz Dary Guasaquillo Fecha: Agosto 2007

Referente(s)

Muestra Linea Empaque



Ministerio de Comercio, Industria y Turismo
artesanías de Colombia s.a.

FORMATO

Ficha de Producto

CODIGO: FORASD 08

FECHA: 2004 06 04

VERSION: 1

Página 1 de 2

Subgerencia de Desarrollo - Centro de Diseño para la Artesanía y las Pymes



Pieza: Bolso	Artesano:Luz Dary Guasaquillo
Nombre: Bolso Combinado	Grupo:
Oficio: Tejeduría en fique	Departamento:Cundinamarca
Técnica: Peinado en dos direcciones	Ciudad:
Materia Prima: Fique	Localidad/vereda:Agua deDios
Certificado Hecho a Mano Si <input type="checkbox"/> No X	Resguardo:

Dimensiones Generales:	Produccion mes: 20 Juegos de seis puestos
Largo (cm) Diámetro (cm)35	Precio en Bogota:\$40.000
Ancho: 5 mm Peso (gr) 500	Unitario \$40.000
Alto (cm) Color: Verde Limón, Azul, Café	Por mayor \$37.000

Observaciones: Las zonas verde y azul, van en fique peinado contrastando por la dirección, y el tipo de puntada sobre las mismas.Los bordes y el centro van en tela café.

Responsable:Luis Emerson Romero Villalobos

Fecha: Agosto de 2007

Referente(s)

Muestra

X Línea

Empaque



FORMATO

Ficha de Dibujo y Planos Técnicos

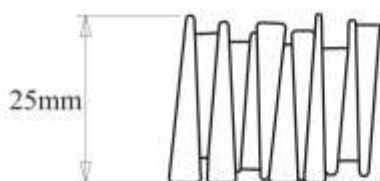
CODIGO: FORASD 07

FECHA: 2004 06 04

VERSION 1

Página 1 de 2

Subgerencia de Desarrollo - Centro de Diseño para la Artesanía y las Pymes



Pieza: Individuales	Linea: Individuales	ESC. (Cm):	PL.
Nombre: Individual madera	Referencia:		
Oficio: Tejeduría en fique	Materia Prima: Fique, tela.		
Técnica: Escarmenado			

Proceso de Producción: Lavado de las fibras, tinturado, Escarmenado, Elaboración de planchas, cosido de las planchas, patronaje de las piezas, cosido de las piezas, acabados finales.

Observaciones:

Responsable: Marleny Manzanares Fecha: Agosto de 2007

Referente(s)

Muestra
 Línea
 Empaque



Ministerio de Comercio, Industria y Turismo
artesanías de Colombia s.a.

FORMATO
Ficha de Dibujo y Planos Técnicos

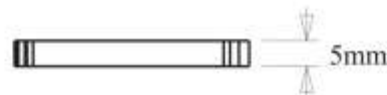
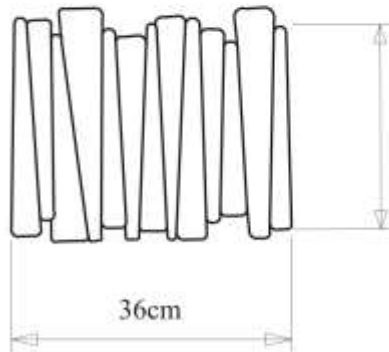
CODIGO: FORASD 07

FECHA: 2004 06 04

VERSION 1

Página 1 de 2

Subgerencia de Desarrollo - Centro de Diseño para la Artesanía y las Pymes



Pieza: Individual.	Línea: Individuales.	ESC. (Cm): 4:1	PL. 1 de 1
Nombre: Individual triangulos.	Referencia:		
Oficio: Tejeduría en fique.	Materia Prima: Fique.		
Técnica: Escarmenado.			

Proceso de Producción: Lavado del fique, tinturado del fique, Peinado y escarmenado del fique, elaboración de planchas, cosido a máquina de las planchas, modelado y patronaje de pieza, armado de piezas, acabados finales.

Observaciones:

Responsable: Jesus Cornelio Rodriguez

Fecha: agosto de 2.007

Referente(s)

Muestra Línea Empaque



Ministerio de Comercio, Industria y Turismo
artesanas de colombia s.a.

FORMATO

**Ficha de
Producto**

CODIGO: FORASD 08

FECHA: 2004 06 04

VERSION: 1

Página 1 de 2

Subgerencia de Desarrollo - Centro de Diseño para la Artesanía y las Pymes



Pieza: Individual	Artesano: Jesus Cornelio Rodriguez, Yenny Bejarano
Nombre: Individual triangulos	Grupo: Obra social Cardenal Luque
Oficio: Tejeduría en Fique	Departamento: Cundinamarca
Técnica: Escarmenado	Ciudad:
Materia Prima: Fique	Localidad/vereda: Agua de Dios
Certificado Hecho a Mano Si <input type="checkbox"/> No <input checked="" type="checkbox"/>	Resguardo:
Dimensiones Generales:	Producción mes: 20 Juegos de 6 puestos
Largo: 36 cm	Dímetro (cm)
Ancho: 5 mm	Peso: 500 gr
Alto: 25 cm	Color: Verde, Azul, Café
	Precio en Bogotá: \$40.000
	Unitario \$40.000
	Por mayor \$37.000
Observaciones:	
Responsable: Luis Emerson Romero	Fecha: Agosto de 2007

Referente(s)

Muestra X Línea Empaque



FORMATO

Ficha de Producto

CODIGO: FORASD 08

FECHA: 2004 06 04

VERSION: 1

Página 1 de 2

Subgerencia de Desarrollo - Centro de Diseño para la Artesanía y las Pymes



Pieza: Individual	Artesano: Esperanza Parrado
Nombre: Individual sol	Grupo: Obra social Cardenal Luque
Oficio: Tejeduría en fique	Departamento: Cundinamarca
Técnica: Escarmenado y peinado	Ciudad:
Materia Prima: Fique	Localidad/vereda: Agua de Dios
Certificado Hecho a Mano Si <input type="checkbox"/> No X	Resguardo:

Dimensiones Generales:	Producción mes: 20 juegos de 6 puestos
Largo (cm) Diámetro: 35 cm	Precio en Bogotá: \$40.000
Ancho 3 mm Peso: 500 gr	Unitario \$40.000
Alto (cm) Color: Verde Limón, crudo, café	Por mayor \$40.000

Observaciones: Superficie posterior que soporta la estructura en fique, elaborada en tela.

Responsable: Luis Emerson Romero Villalobos Fecha: Agosto de 2007

Referente(s) Muestra X Línea Empaque