

REFERENTE



MUESTRA DE MATERIA PRIMA



PATRÓN GRÁFICO



HUELLAS DE
TORTUGA

PALETA DE COLOR



OFICIO

Cestería

TÉCNICA

Rollo



PROYECTO ETNIAS

Concepto:
Huellas

PRODUCTO:

Juego canastos Huellas

COMUNIDAD:

Mardue

DISEÑADOR LIDER:

Ivan Rodriguez

PROPUESTA REALIZADA POR:

Valentina Chau H.

RENDERIZADO POR:

Valentina Chau H.

FECHA:

23/08/2019



FICHA DE BOCETO

REFERENTE



MUESTRA DE MATERIA PRIMA



PATRÓN GRÁFICO



HUELLAS DE
TORTUGA

PALETA DE COLOR



OFICIO

Cestería

TÉCNICA

Rollo



PROYECTO ETNIAS

Concepto:
Huellas

PRODUCTO:

Contenedor de Ropa

COMUNIDAD:

Mardue

DISEÑADOR LIDER:

Ivan Rodriguez

PROPUESTA REALIZADA POR:

Valentina Chau H.

RENDERIZADO POR:

Valentina Chau H.

FECHA:

23/08/2019



FICHA DE BOCETO

REFERENTE



MUESTRA DE MATERIA PRIMA



PATRÓN GRÁFICO



HUELLAS DE
TORTUGA

PALETA DE COLOR



OFICIO

Cestería

TÉCNICA

Rollo



PROYECTO ETNIAS

Concepto:
Huellas

PRODUCTO:

Canasto Pequeño con
manijas

COMUNIDAD:

Mardue

DISEÑADOR LIDER:

Ivan Rodriguez

PROPUESTA REALIZADA POR:

Valentina Chau H.

RENDERIZADO POR:

Valentina Chau H.

FECHA:

23/08/2019



FICHA DE BOCETO

REFERENTE



MUESTRA DE MATERIA PRIMA



PATRÓN GRÁFICO



HUELLAS DE
TORTUGA

PALETA DE COLOR



OFICIO

Cestería

TÉCNICA

Rollo



PROYECTO ETNIAS

Concepto:
Huellas

PRODUCTO:

Canasto Grande

COMUNIDAD:

Mardue

DISEÑADOR LIDER:

Ivan Rodriguez

PROPUESTA REALIZADA POR:

Valentina Chau H.

RENDERIZADO POR:

Valentina Chau H.

FECHA:

23/08/2019



FICHA DE BOCETO

REFERENTE



MUESTRA DE MATERIA PRIMA



PATRÓN GRÁFICO



PALETA DE COLOR



OFICIO

Cestería

TÉCNICA

Rollo



PROYECTO ETNIAS

Concepto:
Lineas pintura facial

PRODUCTO:

Juego de canastos Lineas

COMUNIDAD:

Mardue

DISEÑADOR LIDER:

Ivan Rodriguez

PROPUESTA REALIZADA POR:

Valentina Chau H.

RENDERIZADO POR:

Valentina Chau H.

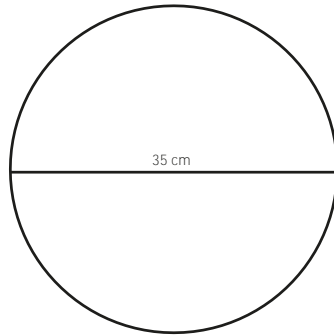
FECHA:

23/08/2019

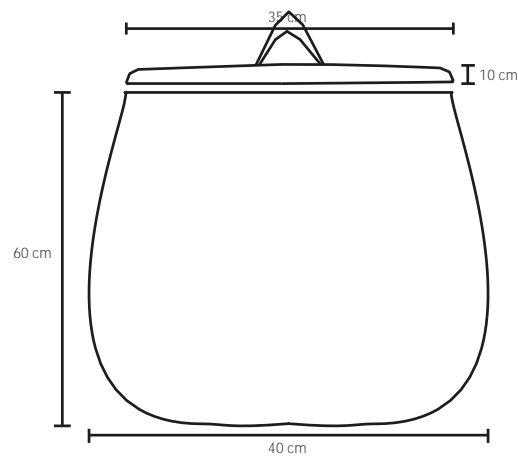


FICHA DE BOCETO

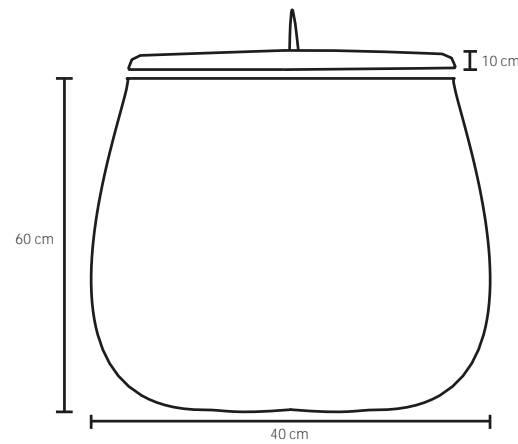
vista superior



Vista frontal



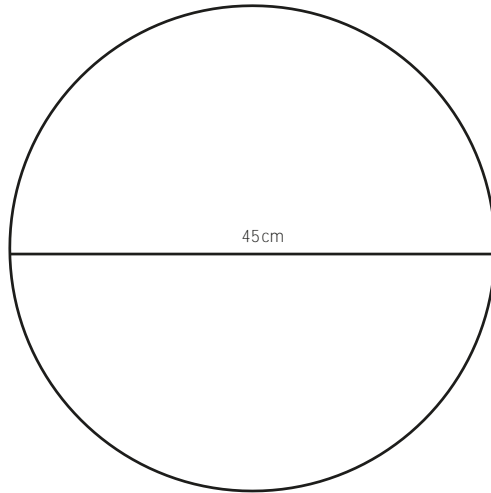
Vista Lateral



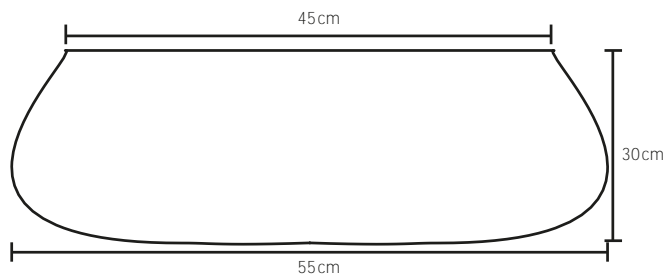
No.	Pieza	Material	Cant	Porc%
1	contenedor de ropa	moriche y bejuco	1	20%
Tabla de Componentes				

Nombre de la pieza contenedor de ropa		Referencia: ESC.	
Oficio: cestería		Tecnica: cestería en rollo	
Materia Prima: moriche y bejuco			
Especificaciones Técnicas: tejido en moriche tinturado natural, implementación del simbolo huellas de tortuga.			
Color: Morado oscuro, mostaza, natural		Capacidad de Producción / mes: 3	
Peso (gr.): 2 kg	Precio Unitario: \$400.000	Precio por Mayor: \$380.000	Dimensiones Generales
Artesano: Daina Guaipere	Telefono: 317 5847201	Largo: 40 cm	Ancho: 40 cm
Grupo o Taller: Mardue	Departamento: Casanare	Alto: 60 cm	Diametro: 40 cm
Certificado Hecho a mano: <input type="checkbox"/> Si <input checked="" type="checkbox"/> No	Centro Poblado: Mardue	<input checked="" type="checkbox"/> Resguardo Caserio	<input type="checkbox"/> Localidad Vereda <input type="checkbox"/> N/A Corregimiento
Observaciones:			Terminado <input type="checkbox"/> En Proceso <input type="checkbox"/>
Responsable: Valentina Chaux Herrera		Dibujante: Valentina Chaux Herrera	
Aprobado por: Ivan Rodriguez		Fecha: 21/10/2019	<input type="checkbox"/> Referentes <input checked="" type="checkbox"/> Línea Muestra <input type="checkbox"/> <input checked="" type="checkbox"/>

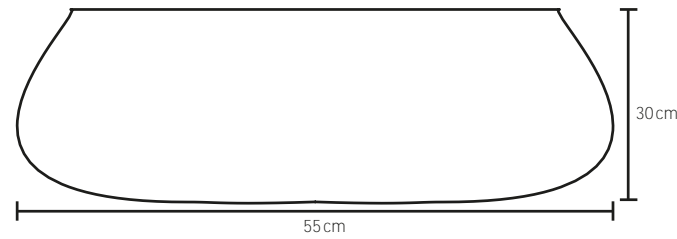
vista superior



Vista frontal



Vista Lateral



No.	Pieza	Material	Cant	Porc%
1	canasto grande	moriche y bejuco	1	40%

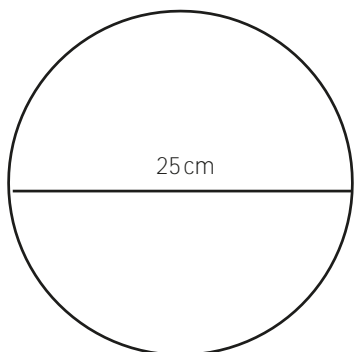
Tabla de Componentes

Nombre de la pieza canasto grande		Referencia: ESC.	
Oficio: cestería		Técnica: cestería en rollo	
		Materia Prima: moriche y bejuco	
Especificaciones Técnicas: tejido en moriche tinturado natural, implementación del simbolo huellas de tortuga.			
Color: Morado oscuro, mostaza, natural		Capacidad de Producción / mes: 8	
Peso (gr.): 2 kg		Precio Unitario: \$240.000	
		Precio por Mayor: \$200.000	
Artesano: Daina Guaipere		Telefono: 317 5847201	
Grupo o Taller: Mardue		Departamento: Casanare	
		Municipio: Hato Corozal	
Certificado Hecho a mano: <input type="checkbox"/> Si <input checked="" type="checkbox"/> No		Centro Poblado: Mardue	
		<input type="checkbox"/> Resguardo Caserio <input type="checkbox"/> Localidad Vereda <input type="checkbox"/> N/A Corregimiento	
Observaciones:			
Responsable: Valentina Chaux Herrera		Dibujante: Valentina Chaux Herrera	
Aprobado por: Ivan Rodriguez		Fecha: 21/10/2019	
		<input type="checkbox"/> Referentes <input checked="" type="checkbox"/> Muestra	

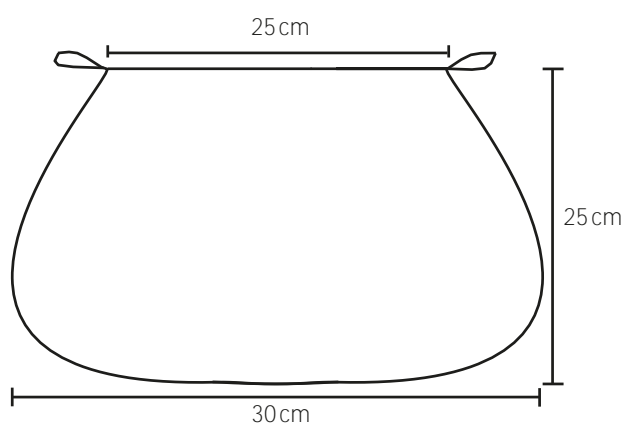
Terminado

En Proceso

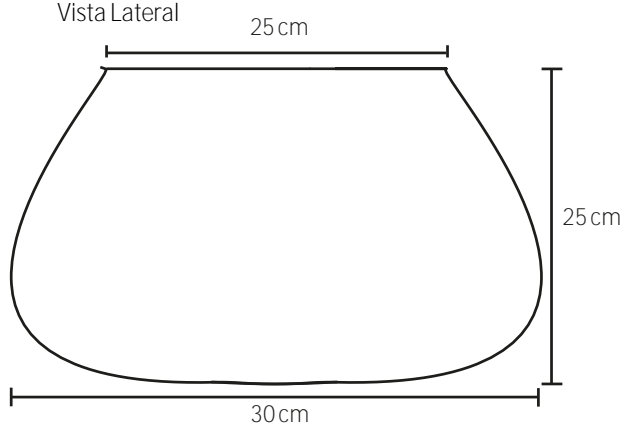
vista superior



Vista frontal



Vista Lateral

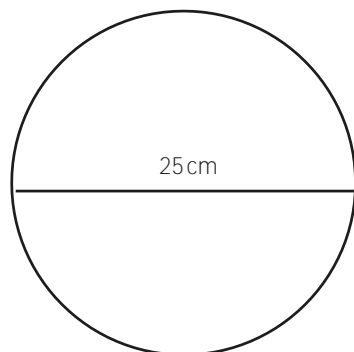


No.	Pieza	Material	Cant	Porc%
1	canasto pequeño con manijas	moriche y bejuco	1	80%

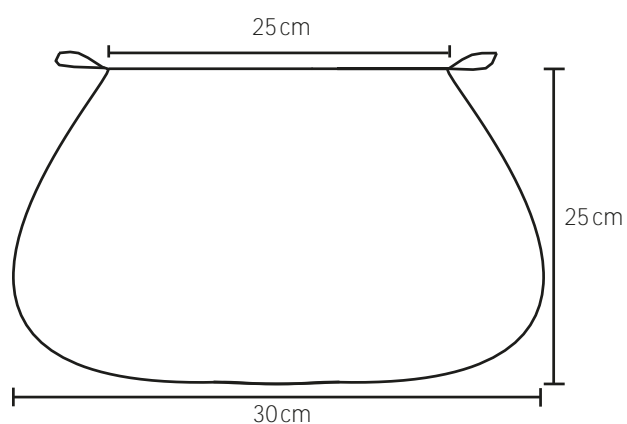
Tabla de Componentes

Nombre de la pieza canasto pequeño con manijas		Referencia: ESC.	
Oficio: cestería		Técnica: cestería en rollo	
Materia Prima: moriche y bejuco			
Especificaciones Técnicas: tejido en moriche tinturado natural, implementación del símbolo huellas de tortuga.			
Color: Morado oscuro, mostaza, natural		Capacidad de Producción / mes: 8	
Peso (gr.): 1 kg		Precio Unitario: \$120.000	
Artesano: Daina Guaipere		Telefono: 317 5847201	
Grupo o Taller: Mardue		Departamento: Casanare	
Certificado Hecho a mano: <input type="checkbox"/> Si <input checked="" type="checkbox"/> No		Centro Poblado: Mardue	
Observaciones:		<input type="checkbox"/> Resguardo Caserio <input type="checkbox"/> Localidad Vereda <input type="checkbox"/> N/A Corregimiento	
Responsable: Valentina Chaux Herrera		Dibujante: Valentina Chaux Herrera	
Aprobado por: Ivan Rodriguez		Fecha: 21/10/2019	
		<input type="checkbox"/> Referentes <input checked="" type="checkbox"/> Línea Muestra <input type="checkbox"/> <input checked="" type="checkbox"/>	

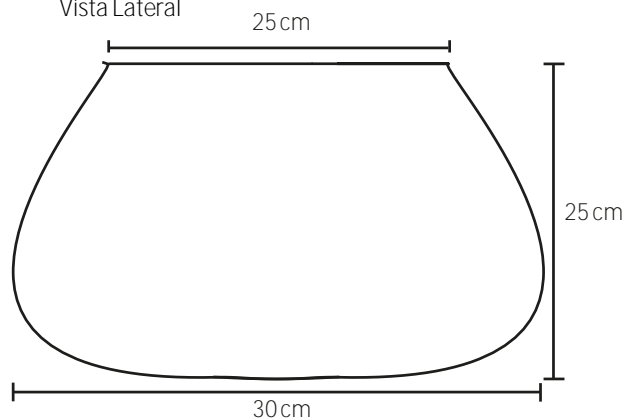
vista superior



Vista frontal



Vista Lateral



No.	Pieza	Material	Cant	Porc%
1	canasto pequeño con manijas	moriche y bejuco	1	80%

Tabla de Componentes

Nombre de la pieza canasto pequeño con manijas		Referencia: ESC.	
Oficio: cestería		Técnica: cestería en rollo	
Materia Prima: moriche y bejuco			
Especificaciones Técnicas: tejido en moriche tinturado natural, canasto tradicional juego de grosores de líneas.			
Color: Morado oscuro, mostaza, natural		Capacidad de Producción / mes: 8	
Peso (gr.): 1 kg		Precio Unitario: \$120.000	
Artesano: Daina Guaipere		Telefono: 317 5847201	
Grupo o Taller: Mardue		Departamento: Casanare	
Certificado Hecho a mano: <input type="checkbox"/> Si <input checked="" type="checkbox"/> No		Centro Poblado: Mardue	
Observaciones:		<input type="checkbox"/> Resguardo Casero <input type="checkbox"/> Localidad Vereda <input type="checkbox"/> N/A Corregimiento	
Responsable: Valentina Chaux Herrera		Dibujante: Valentina Chaux Herrera	
Aprobado por: Ivan Rodriguez		Fecha: 21/10/2019	
		<input type="checkbox"/> Referentes <input checked="" type="checkbox"/> Línea <input type="checkbox"/> Muestra <input type="checkbox"/>	

Terminado

En Proceso