



“ Diseño e innovación tecnológica aplicada en el proceso de desarrollo del sector artesanal y la ejecución del plan de transferencia aprobados por el SENA” Convenio de Cooperación y Asistencia Técnica y Financieras No. 2051720 entre el Servicio Nacional de Aprendizaje SENA- Fonade y Artesanías de Colombia”

Talleres sobre “Transferencia de tecnología para el aprovechamiento de la fibra de coco”, desarrollado en las ciudades de Santa Marta y Cartagena de Indias entre el 18 y el 29 de Septiembre de 2006.

**Por: Luis Hernando Puentes Palencia
Ingeniero Agrícola
Asesor Artesanías de Colombia S.A.**

y

**Ernesto Joya Palencia
Asesor Artesanías de Colombia S.A.**

Bogotá; Noviembre de 2006



Ministerio de Comercio, Industria y Turismo
artesanías de colombia.s.a.



Informe de actividades

Taller sobre “Transferencia de tecnología para el aprovechamiento de la fibra de coco”, desarrollado en la ciudad de Santa Marta

Introducción

Dentro del marco del proyecto “Diseño e innovación tecnológica aplicados en el proceso de desarrollo del sector artesanal colombiano”, implementado por Artesanías de Colombia S.A., con el apoyo del SENA, el cual busca lograr el mejoramiento de los productos artesanales, se llevó a cabo en la ciudad de Santa Marta, entre el 18 y el 24 de Septiembre de 2006, un taller de transferencia de tecnología para el aprovechamiento de la fibra de coco, el cual contó con la asistencia de 14 artesanos de un total de 15 asistentes previstos en la programación.

Partiendo de la información general presentada por Artesanías de Colombia acerca del proyecto sobre Diseño e Innovación Tecnológica y en particular sobre las aplicaciones de la fibra de coco, la secretaria de Cultura de la Alcaldía Municipal de Santa Marta estuvo al frente de la coordinación del evento, convocando, a través de la oficina de prensa de la municipalidad y de los demás medios hablados y escritos de la ciudad, a la comunidad de artesanos y personas interesadas en el tema de la fibra de coco para que se hicieran presentes participando del taller, logrando reunir a un número representativo de personas, la mayoría de ellas pertenecientes a la Asociación de Artesanos Fabricantes de Santa Marta, AAFRICA-KALASHE.

Los artesanos asistentes conforman un grupo muy homogéneo de personas dedicadas especialmente al uso de piedras y fibras naturales, telas, cuero, conchas marinas, concha de coco etc., para la confección de artículos como bolsos, collares, manillas, aretes y bisutería en general. La mayoría de ellos trabajan confeccionando sus artículos en sus casas o en sus puestos de venta ubicados en las calles de la localidad de El Rodadero o en la ciudad de Santa Marta. Algunos disponen de locales arrendados en pasajes comerciales, especialmente en El Rodadero y en las playas de la ciudad. La homogeneidad del grupo de artesanos se nota en su grado de cultura, en su percepción e interés por el conocimiento de la fibra de coco, en su capacidad económica para adquirir materias primas lo mismo que algunas herramientas, dejando entrever que pertenecen a un estrato económico intermedio.

En particular, uno de los asistentes al taller, el de mayor edad y experiencia, demostró gran conocimiento y pericia en el trabajo con el endocarpio del fruto de coco, más conocido entre los artesanos como concha de coco, la corteza dura que envuelve la nuez o parte comestible del fruto. Este artesano vio en la fibra de coco un complemento para sus trabajos



Ministerio de Comercio, Industria y Turismo
artesañas de colombia.s.a.



Se tuvieron en cuenta diferentes razones para considerar la fibra de coco como tema del taller ofrecido a la comunidad de artesanos, entre ellas: el coco es un producto autóctono de las regiones costeras del país y se encuentra en forma abundante, creciendo a veces de manera espontánea y desordenada pero ofreciendo una forma de subsistencia a sus habitantes. A pesar de estar demostrados los diversos usos que puede tener el cocotero, el principal uso que se le da en nuestro país es el alimentario, desperdiciando el potencial que tienen los subproductos como la cáscara de la cual se puede obtener fibra de uso artesanal e industrial a la vez que sustratos de uso agrícola. La cáscara proveniente del proceso de pelar los frutos de coco se ha convertido en un problema ecológico generando desaseo y foco de infecciones. Informaciones sobre el uso de las fibras de coco en otros países y datos de investigaciones adelantadas en diferentes centros colombianos muestran que las fibras provenientes de la cáscara de coco son fáciles de extraer, son resistentes a la acción de factores ambientales y mecánicos adversos, son totalmente biodegradables, se dejan hilar y tejer con cierta facilidad y son compatibles con tintes naturales y artificiales.

La novedad de la fibra de coco atrajo a los artesanos aunque ninguno de ellos tenía experiencia directa con esta materia prima, pero si la conocían de alguna manera pues la mayoría trabajan elaborando artículos con la concha o parte dura que envuelve la nuez del coco, con la cual hacen aretes, collares, hebillas etc.

Para poder realizar el taller sobre **Transferencia de tecnología para el aprovechamiento de la fibra de coco** fue necesario adquirir previamente materiales tales como látex natural, fibra de coco, herramientas para hilado de las fibras: taladros manuales, moto reductores eléctricos; aspersores para aplicación del látex líquido, marcos de telar etc.

El taller se desarrolló en seis jornadas de cinco horas cada una, iniciando en el auditorio del Museo Tairona de la ciudad de Santa Marta, en donde se hizo una presentación, con ayuda de diapositivas, de los aspectos más relevantes de la fibra de coco, su extracción, manejo y usos. Se les dio a conocer a los asistentes, durante esta primera sesión, la fibra en su estado natural al igual que muestras de fibra extraída manual y mecánicamente y se les presentaron artículos elaborados con esas fibras. En esta primera jornada se discutió la forma de trabajo y se decidió el sitio de reunión para las demás sesiones prácticas, acordando llevarlas a cabo en el taller de uno de los artesanos ubicado en la localidad de Gaira.

Durante la segunda sesión los asistentes aprendieron como separar adecuadamente las cáscaras del fruto, mediante el uso de machete y de estacas de madera y metálicas, procediendo luego a extraer manualmente las fibras desintegrando las cáscaras al golpearlas con un martillo para obtener las fibras largas y su complemento que las mantiene unidas, el sustrato de coco. El procedimiento tradicional de extracción de las fibras, el cual se realiza mediante inmersión de las cáscaras de coco en agua, tanto salina como dulce, durante un tiempo que oscila entre 8 y 12 meses, fue imposible adelantarlos, pero si se les hizo énfasis en la importancia que tiene el que cada participante adelante el procedimiento y



Ministerio de Comercio, Industria y Turismo
artesañas de colombia.s.a.



posteriormente obtenga fibras que pueda comparar, en presentación, calidad y precio, con las fibras obtenidas mecánicamente.

Utilizando fibras obtenidas en forma mecánica, procedentes de una planta industrial de la ciudad de Medellín, durante las sesiones tres y cuatro los artesanos se dedicaron a hilar fibras utilizando artefactos sencillos de rotación. Dos grupos elaboraron hilaza, cuerda, utilizando taladros manuales de carpintería a los cuales se les cambió la broca de perforación por una varilla recta de aproximadamente 30 centímetros de longitud la cual termina en forma de gancho en el cual se enreda la fibra para que comience a girar y de esa manera elaborar la hilaza. Un tercer grupo utilizó un pequeño motor eléctrico de baja velocidad (motor reductor), provisto de un eje con gancho en el extremo. Todos los grupos lograron elaborar cuerdas de diferente grosor y longitud, comparando las diferentes calidades obtenidas con los artefactos de trabajo.

En la quinta sesión se les enseñó a fabricar tela no tejida, o aglomerada, la cual se consigue colocando capas delgadas de fibra sobre una superficie no porosa tal como fórmica, vidrio, lámina metálica etc. Luego se procede a asperjar la capa de fibra con látex natural, en presentación líquida, disuelto en agua y aplicándolo mediante un aspersor de uso agrícola o en su defecto mediante un atomizador de uso doméstico, aunque el procedimiento mas adecuado sería aplicarlos con la ayuda de una pistola de pintura asistida por un compresor de aire.

Durante la sesión sexta, utilizando un marco rectangular de telar, construido en madera, los asistentes elaboraron una muestra de tapete tejido utilizando las cuerdas elaboradas en una sesión anterior. También se presentaron en esta jornada algunos objetos artesanales fabricados con la tela no tejida elaborada previamente.

Con una serie de opiniones provenientes de los asistentes sobre el desarrollo de la actividad, sobre las posibilidades de obtener directamente la fibra o poder contar con ella y sobre los costos de los artículos elaborados con las materias primas presentadas durante el curso, se dio por terminado el taller entregando al representante legal de la cooperativa que agremia a la mayoría de los asistentes, las herramientas y materiales que se utilizaron, con el fin de que continúen afianzando lo aprendido.

Durante la semana de realización del taller la Alcaldía de Santa Marta, la oficina de la Primera Dama, solicitó presentar una charla informativa sobre la fibra de coco en la penitenciaría de la ciudad. A la reunión, coordinada por la Trabajadora Social de la institución, asistieron 60 internos. A través de una presentación audiovisual y con muestras de lo desarrollado con los artesanos se mostró a los internos el potencial de la fibra como materia prima para los trabajos artesanales. Todos los asistentes se mostraron interesados en trabajar con ese producto, dando opiniones sobre el uso inmediato en los trabajos que actualmente realizan. Las mujeres internas se mostraron muy interesadas en el uso de las telas no tejidas mientras que los hombres visualizaron las fibras hiladas como materia prima para fabricar sandalias, tapetes etc. Con el fin de incentivar el trabajo en forma

inmediata, la trabajadora Social recibió 10 kilos de fibra de parte del coordinador del taller, para distribuirlo entre los internos interesados en comenzar a probar el uso de la fibra y posteriormente informar a la Alcaldía Municipal los resultados de esta iniciativa.

Como complemento del taller desarrollado con los artesanos, la oficina de prensa de la alcaldía de Santa Marta publicó un artículo alusivo al evento en el diario local **EL INFORMADOR** en su edición del día 21 de Septiembre a la vez que dio a conocer esta actividad a través de la página www.santamarta.gov.co/index.asp?id=48&ide=233. De igual manera uno de los medios hablados de la ciudad a través del programa **Especiales Caracol** en su edición del día Jueves 21 de septiembre de 2006 dio a conocer ampliamente la actividad de la empresa **Artesanías de Colombia** en lo referente al taller sobre **Transferencia de tecnología para el aprovechamiento de la fibra de coco**, entrevistando a la persona encargada de desarrollarlo.

Algunas de las actividades desarrolladas por los asistentes al taller están plasmadas en imágenes que están a disposición de la comunidad artesanal y de los lectores en general.

Localización geográfica:

A.

- **Mapa** (Según Archivo del proyecto)
- **Mapa de ruta, en distancia y tiempo.** El taller estaba planeado para llevarse a cabo en las instalaciones de la alcaldía de la ciudad de Santa Marta pero por facilidades de espacio y acceso de un buen número de los asistentes se decidió por mayoría hacerlo en el sitio de trabajo de uno de los artesanos asistentes ubicado en la localidad de Gaira, distante unos 15 kilómetros de la ciudad de Santa Marta y colindando con El Rodadero. A Gaira se puede llegar a través de buses urbanos que cubren la ruta Santa Marta, El Rodadero, Gaira.
- **Descripción de la Localidad** *Gaira está conformado por familias de clase media baja en las cuales sobresale una alta población estudiantil que se desplaza diariamente a la ciudad de Santa Marta. Una buena porción de sus pobladores labora en el barrio El rodadero prestando servicios al turismo como empleados de bares, restaurantes y almacenes o también como vendedores informales o establecidos en pequeños locales, como es el caso de 4 de los artesanos asistentes al taller. De acuerdo a los comentarios de las artesanos participantes, Gaira es una localidad en la cual vive un número grande de familias provenientes de diferentes partes del país, en especial del interior, algunas de ellas desplazadas por la violencia, las cuales llegan atraídas por la tranquilidad del lugar, por los bajos costos de vida comparados con los de la ciudad de Santa Marta y por la aparente posibilidad laboral prestando servicios al turismo de El Rodadero, además de que Gaira cuenta con todos los servicios públicos.*



B. Características de la Población Beneficiaria:

Total de Asistentes: 14 personas

Rango de edad	# Personas	%
Menor de 18 años		
18 a 30	12	
31 a 55	2	
Mayor de 55		
Total	14	

Género	# Personas	%
Masculino	8	57
Femenino	6	43
Total	14	

Tipo de población	# Personas	%
Afro colombiano		
Raizal	14	100
Rom – Gitanos		
Indígenas		
Otros		

Escolaridad	# Personas	%
Primaria incompleta		
Primaria completa		
Secundaria incompleta	11	79
Secundaria completa	2	14
Universitarios	1	7
Total		
Total	14	

Estrato	# Personas	%
1		
2		
3	14	100
4 o más		
Total	14	100

SISBEN	# Personas	%
Si		
No		
Total		

C. Número y nombre de Organizaciones Establecidas:

La mayoría de los asistentes al taller se encuentran afiliados a la Asociación de Artesanos Fabricantes de Santa Marta, AAFRICA-KALASHE, grupo cuya representante legal es la artesana Sandra Vargas. La asociación tiene un estrecho contacto con la Dirección de Cultura de la ciudad de Santa Marta y participa de los diferentes eventos programados por



Ministerio de Comercio, Industria y Turismo
artesanías de colombia.s.a.



esta oficina tales como exposiciones, ferias artesanales, foros culturales, cursos y talleres artesanales.

2- **Oficio Artesanal:** (Denominación y descripción del oficio según listado de oficios artesanales)

A. **Obtención de materia prima:**

El recurso natural utilizado en esta actividad es el fruto del árbol de cocotero. La palma del cocotero (*Cocos nucifera* Linn.), un árbol cuyo tallo puede alcanzar alturas hasta de 30 metros, es una planta que se desarrolla en todas las regiones tropicales del mundo, especialmente en zonas en donde la precipitación anual oscila entre 1500 a 2000 milímetros de lluvia uniformemente distribuidos, con temperaturas entre los 22 y los 32 grados centígrados y bajo condiciones de alta luminosidad con un valor ideal de 2000 horas mínimo de sol al año. Estas condiciones se dan en la costa Atlántica colombiana

- origen y características físicas.

Mundialmente el coco es conocido como una planta oleaginosa (que contiene aceite) que se cosecha y procesa principalmente en su estado final de maduración para la producción de aceite y otros productos alimenticios e industriales.

El fruto (corte transversal mostrado en la Ilustración 1)¹ inicialmente cónico, va adquiriendo una forma irregular a medida que alcanza su madurez, aproximadamente a los doce meses.

¹ Hernando Puentes, archivo personal

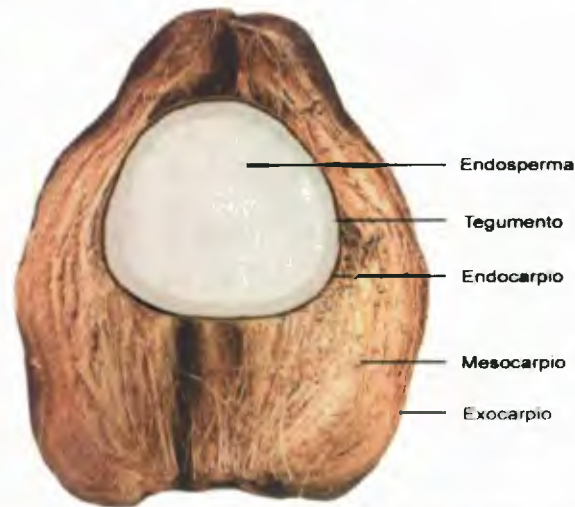


Ilustración 1: Corte transversal de un fruto de cocotero

En la **Ilustración 1** se observan detalles de la estructura interna de un fruto de cocotero, destacando el exocarpio y el mesocarpio para efectos del taller desarrollado.

El exocarpio, la parte externa del fruto, consta de tejidos fibrosos y duros que van cambiando de color a medida que adquieren la madurez.

El mesocarpio constituye, junto con el exocarpio, la corteza del coco, la que se denomina también como estopa de coco. Está compuesto por numerosas fibras que recorren el fruto longitudinalmente y por un tejido que mantiene unidas las fibras entre sí. Ambos se tornan de color café cuando el fruto madura. El procesamiento del mesocarpio produce fibras largas, aprovechadas artesanalmente y en la industria textil, y partículas finas que se utilizan como medio de cultivo para flores y hortalizas principalmente.²

Las fibras provenientes de la cáscara del coco se caracterizan en general por ser de peso liviano, fuertes, elásticas y de alta durabilidad. Las fibras individuales son delgadas, huecas y con paredes gruesas constituidas por celulosa y lignina (tabla 1). Son de color claro en estado de inmadurez del fruto pero posteriormente se tornan más amarillentas y fuertes a medida que la lignina se va depositando en sus paredes. Las fibras maduras, de color café, contienen más lignina y menos celulosa que fibras de otros materiales como el algodón o el lino y son por lo tanto más fuertes pero menos flexibles.

² ALARCON, Antonio y MURCIA, Francisco. Cultivo en fibra de coco. En: "Tecnología para cultivos de alto rendimiento", Madrid. 2000



La fibra de coco es relativamente impermeable al agua y entre las fibras naturales conocidas hasta ahora es la más resistente a la degradación microbiana y al daño causado por agua salina.

Tabla 1: Composición química de la fibra de coco

Componente	%
Elementos solubles en agua	5.25
Pectina y compuestos relacionados	3.00
Hemi-celulosa	0.25
Lignina	45.84
Celulosa	43.44
Cenizas	2.22
Total	100.00

Tomando como base el peso seco del material, la cáscara de coco está compuesta en un 30% por fibras (largas, medianas y cortas) y en un 70% por médula (sustrato) o elemento que mantiene aglutinadas las fibras. La relación de producción de fibras largas, medianas y cortas es 60:30:10 aproximadamente³. Respecto a la composición de la cáscara, las pocas investigaciones que se han adelantado en Colombia reportan, en porcentaje, cifras que aunque difieren un poco de las anteriores, guardan una proporción similar⁴: la extracción de 1 kilogramo de fibra produce un poco más de 2 kilogramos de médula o sustrato.

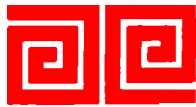
En promedio, de la cáscara de un fruto de cocotero de las variedades sembradas en las regiones del Caribe se pueden obtener hasta 150 gramos de fibras largas.

- El proceso de transformación del recurso natural en materia prima se describe detalladamente en una cartilla que se elaboró como apoyo a los talleres y que se presenta en los anexos al presente informe.

B. Antecedentes de la actividad: Teniendo en cuenta que se trataba de un taller sobre Transferencia de tecnología para el aprovechamiento de la fibra

³ STEELE, P. E. 1997. "Coconut Industries Development and the importance of Technical Innovation". Workshop on Wet Processing of Coir, Allepey, December 1997.

⁴ ARIAZ, Deyanira. "Utilización Agrícola de Derivados del Mesocarpio del Coco". Trabajo de grado. Departamento de Ingeniería Agrícola y Civil. Facultad de Ingeniería. Universidad Nacional de Colombia. Bogotá, 2003.



de coco, por un lado se esperaba contar con un grupo de artesanos que de alguna forma estuvieran familiarizados con este material. En la práctica, atendieron al taller personas que nunca antes habían trabajado con fibra de coco pero si tenían mucha noción de ella pues la concha dura del cocotero es la fuente de materia prima para algunos de los objetos que ellos fabrican. Con la corteza elaboran, cortando sobre las fibras, figuras alusivas al ambiente costero. Los frutos de coco totalmente libres de fibra los pulen y brillan, generando objetos decorativos. Los pedazos de concha los usan para confeccionar botones, hebillas para bolsos y cinturones, aretes y pulseras. Por otro lado, en la divulgación del taller a cargo de la oficina de Cultura del municipio de Santa Marta, se hizo un llamado especial a los artesanos relacionados con trabajos a base de coco, llamado que surtió efecto ya que acudieron personas que de inmediato se interesaron por este material, ya sea para complementar sus trabajos o como nueva materia prima para elaborar otros productos.

C. Desarrollo del taller.

Objetivos: en primera instancia se tenía como objetivo sensibilizar a la comunidad de artesanos sobre la problemática ambiental que representa la explotación y uso de los frutos del cocotero tal como se hace hoy en día. Un segundo objetivo era dar a conocer la fibra de coco, sus propiedades, características y valor artesanal e industrial. En tercer lugar se tenía como objetivo teórico y práctico aprender a obtener fibras a partir de frutos de cocotero. Un cuarto objetivo era el de enseñar a utilizar las fibras, convirtiéndolas en telas tejidas y telas no tejidas o aglomeradas.

Contenido del taller. Los temas específicos desarrollados durante la actividad fueron:

- Presentación del taller “Transferencia de tecnología para el aprovechamiento de la fibra de coco”
- Proceso de separación de la cáscara
- Proceso de separación de las fibras
- Hilado de las fibras
- Conformado de telas tejidas y no tejidas, a base de fibra de coco

Metodología: Exceptuando la primera sesión, en la cual, a través de una exposición apoyada en imágenes, el encargado del taller presentó el tema de la fibra de coco, las demás reuniones fueron de tipo práctico y muy participativo, aprovechando la experiencia artesanal de los asistentes,



quienes a partir de la explicación del instructor daban su opinión sobre como desarrollar cada uno de los temas.

Para cada uno de los temas prácticos a desarrollar, el instructor procedió a hacer una muestra inicial, a partir de la cual los asistentes, reunidos en grupos de 4 y 5 personas, procedieron a hacer el ejercicio.

Desarrollo de los contenidos:

Mediante 60 diapositivas diseñadas en Power Point (**Anexo 2**) se presentó ante los asistentes el tema de la fibra de coco, sus propiedades, forma de obtención y usos potenciales. A la par con las imágenes se fueron entregando muestras de fibra y de telas elaboradas con fibra de coco.

Para desarrollar la actividad de separación de la cáscara del fruto, se adquirieron en el mercado local algunos cocos enteros los cuales se distribuyeron entre los asistentes para hacer la separación de la cáscara, según lo observado en la presentación inicial. Se probaron dos métodos de separación, el uso de la estaca y el del machete, siendo este último el que más llamó la atención aunque es el que genera mayor deterioro a las fibras.



En opinión de los asistentes, para conseguir buenas cantidades de cáscara de coco acudirían a las fincas en donde se explota comercialmente este producto y allí tienen personas especializadas en pelar los frutos. Generalmente la cáscara es considerada como basura y en esas condiciones su costo de adquisición sería mínimo.

Foto 1: separación de la cáscara

La actividad de desfibrado o separación de las fibras se llevó a cabo de una manera superficial macerando las cáscaras con una maceta de madera para mostrar el principio mecánico usado en máquinas desfibradoras.



El desfibrado natural no fue posible realizarlo por las limitaciones físicas de espacio y de tiempo ya que requiere de pozos para sumergir las cáscaras en agua durante varios meses. Sin embargo a los participantes se les ilustró ampliamente mediante imágenes sobre el tema, esperando que pongan en práctica esta forma de desfibrado.



Foto 2: separación de las fibras

Para desarrollar la actividad de hilado de la fibra se utilizaron los siguientes materiales y herramientas:

- Fibra de coco adquirida a un productor de la ciudad de Medellín, quien la extrae en forma mecánica por medio de una máquina construida para tal fin. También se utilizó la pequeña cantidad de la fibra extraída por los asistentes, haciéndole una limpieza previa para dejarla libre de partículas gruesas que dificultan el hilado. Se apeló a la alternativa de comprar la fibra con el fin de contar de forma inmediata con material para desarrollar el taller. De otro lado, los artesanos se inclinan por la idea de adquirir la fibra en vez de producirla directamente teniendo en cuenta el tiempo y la infraestructura requeridos para obtener cantidades suficientes de fibra en forma oportuna.
- Un taladro manual, accionado por manivela, de carpintería al cual se le acondicionó una varilla recta con gancho en la punta, en vez de broca.
- Un taladro eléctrico manual de velocidad variable sobre el cual se montó una varilla similar a la del taladro manual.
- Un motor reductor eléctrico sobre cuyo eje se acondicionó la misma varilla de los equipos anteriores.
- Las varillas montadas sobre los taladros y el motor reductor hacen las veces de gancho hilador y de uso para envolver la cuerda hilada a medida que se avanza en el hilado.



Foto 3: Iniciación del hilado



Foto 4: Hilado de las fibras



El hilado se inició torciendo a mano una pequeña porción de cuerda la cual se adhiere al gancho de la varilla montada sobre el taladro. Uno de los operarios hace girar la varilla mediante la manivela a medida que el otro va suministrando fibras y de esa manera, por efecto del giro, se va conformando la cuerda.



Foto 5: Enrollado de la hilaza en el huso

El gancho en la punta de la varilla tiene por objeto hacer girar el manojó de fibras que al rotar conforman la cuerda. A medida que suministra fibras el operario se va alejando de la herramienta para dar espacio a la conformación de la cuerda. Después de tener una longitud considerable, la cuerda se enrolla sobre la varilla y se continúa con el proceso de hilado hasta obtener la cantidad deseada.

Es importante tener en cuenta el sentido de giro al hacer la cuerda porque a partir de dos cuerdas, elaboradas haciendo girar el eje en el mismo sentido, se puede conformar una nueva cuerda más gruesa, enrollando la una sobre la otra. Para ello se anudan las dos cuerdas iniciales por una de sus puntas al gancho. Los otros extremos de las cuerdas los toma el operario en cada una de sus manos, con los brazos extendidos. Otro de los operarios hace girar el eje en sentido contrario al de elaboración de las cuerdas. A medida que el eje gira, las cuerdas individuales se van enrollando la una sobre la otra, conformándose así una sola cuerda de mayor grosor y resistencia.



Foto 6: Conformado de cuerdas de mayor grosor



Foto 7: Proceso de enrollado de una cuerda sobre la otra



Foto 8: Cuerdas recién elaboradas

Con las cuerdas ya elaboradas se procedió a confeccionar un pequeño tapete como muestra de tela tejida. Para ello se hizo construir un marco de telar en madera sobre el cual se clavaron puntillas para fijar las cuerdas que sirven de urdimbre al tapete.



Foto 9: Marco de telar, de longitud variable

Como trama se utilizó cuerda similar, confeccionando la tela tejida de acuerdo al método tradicional de los artesanos quienes mostraron su habilidad en este sentido.



Foto 10: Montaje de la urdimbre sobre el telar



Foto 11: Ajuste de la trama sobre la urdimbre

Cada uno de los participantes fue experimentando la colocación de trama y urdimbre hasta completar la tela.



Foto 12: Tela terminada



Foto 13: Ajuste del entramado y la urdimbre

Se elaboró un tejido con el diseño mas elemental pues el objetivo era mostrar a los artesanos la posibilidad de usar la fibra de coco en la confección de telas, primero hilándolas tan fino como se quiera y luego montándolas en el telar para tejerlas de acuerdo al diseño deseado. El ejercicio se desarrolló con la fibra de color natural pero es posible combinar con fibras tinturadas o de colores naturales distintos y así obtener diseños más llamativos.



Foto 14: Tela desmontada del telar



Otra actividad práctica consistió en confeccionar una tela no tejida, o aglomerada. Para ello se utilizaron los siguientes materiales y herramientas:

- Fibra de coco, de la misma procedencia de la fibra usada en el ejercicio de hilado, descrito anteriormente
- Látex natural líquido, adquirido en el comercio local
- Tabla recubierta en fórmica (superficie no porosa)
- Platos de uso doméstico, utilizados como moldes
- Fumigadora de uso agrícola
- Atomizador de uso doméstico

El látex, usado como elemento aglutinante de las fibras, viene comercialmente en forma líquida, preparado y diluido con amoníaco el cual sirve además como estabilizante para evitar que se formen grumos de caucho. Lo ideal para aplicarlo en forma de aspersion fina con una fumigadora o con un atomizador de uso doméstico sería llevarlo a una dilución mayor usando amoníaco pero este producto en Colombia tiene limitaciones de comercialización, razón por la cual optamos por diluirlo con agua pura, aunque químicamente no es lo mas recomendable por la contaminación que se imprime al producto original, pero ello facilita la aplicación por medio de aspersores de baja presión.

En procesos especializados, el látex líquido en la presentación comercial original se aplica mediante presión de aire por medio de compresores y pistolas similares a las de pintura, pero por limitaciones técnicas, durante el taller se aplicó a baja presión.

Para confeccionar la tela se extendió la fibra sobre la mesa tratando de hacer una capa delgada y homogénea en espesor y dándole una forma rectangular de acuerdo a la dimensión de la superficie. Paso seguido se procedió a la aplicación del látex, tratando de que la aspersion fuera lo más homogénea posible, y evitando capas muy densas que luego al secarse aparecen como manchas blancas de caucho sobre la tela.



Foto 15: Aplicación del látex sobre la fibra

La capa de fibra con el látex aplicado sobre ella se cubrió con otra tabla de superficie similar a la de la mesa y se le colocó un peso encima para mantenerla presionada mientras se secaba. Después de una media hora se retiraron el peso y la tabla superior, se levantó la tela y se puso a al sol hasta encontrar que el látex estaba seco quedando así la tela lista para confeccionar otros artículos.

Utilizando los platos como moldes, se colocó la fibra sobre la superficie externa del plato, dándole forma y espesor con la mano. Luego se hizo la aplicación del látex dejándolo secar por varios minutos al sol. Luego se desmoldó obteniéndose una vasija que puede funcionar como adorno de sobremesa o soporte de pequeños objetos.



Foto 16: Adorno confeccionado usando un plato como molde



Con las telas elaboradas, algunas de las artesanas participantes en el taller inmediatamente aportaron ideas para convertir esas telas en confecciones como bolsos y adornos de pared, objetos de los cuales hicieron algunas muestras.



Foto 17: Bolso confeccionado con tela aglomerada

El taller concluyó con una reunión en la cual los participantes expresaron sus opiniones respecto a la actividad desarrollada, las cuales se pueden resumir así:

- No ven muy viable la extracción de la fibra por ellos mismos por los requerimientos de espacio, tiempo e infraestructura necesarios.
- Prefieren adquirir la fibra extraída en forma mecánica por empresas que hacen esa labor y la comercializan casi lista para usarla.
- Ven en la fibra de cocó un buen potencial puesto que les permitiría elaborar artesanías novedosas en el mercado y a bajo costo.
- Las telas no tejidas, o aglomeradas, las consideran muy atractivas por la facilidad y bajo costo en su manufactura y porque les permitiría fabricar diversos objetos artesanales con un producto natural típico de las zonas costeras, de fácil manejo y atractivo para los posibles compradores que serían principalmente los turistas. También las consideran adecuadas para elaborar empaques de otras artesanías.
- Las fibras hiladas las encuentran atractivas para confeccionar sandalias, tapetes, individuales para mesa, porta vasos etc., pero consideran interesante que una pequeña empresa o un artesano especializado les pudiera ofrecer las cuerdas ya



Ministerio de Comercio, Industria y Turismo
artesanías de colombia.s.a.



hiladas, en diferentes grosores y longitudes para tener versatilidad en los posibles diseños de confecciones.

- Consideran que la fibra de coco mezclada con otros materiales y fibras como cuero, fique, yute, tela, flores secas, hojas de otras palmas etc., les puede aportar una materia prima atractiva para elaborar artesanías.
- Esperan poder contar con el apoyo continuado de la empresa Artesanías de Colombia y empresas similares, en lo referente a diseño de artículos en fibra, al igual que asesoría en su comercialización.

Las herramientas utilizadas en el desarrollo del taller y los materiales sobrantes junto con la información de los sitios donde pueden adquirirlos, fueron entregadas a la representante legal de la asociación AAFRIKA KALASHI para que los asociados cuenten con elementos demostrativos que les permita iniciar un proceso artesanal utilizando la fibra de coco.



Ministerio de Comercio, Industria y Turismo
artesanías de colombia.s.a.



Informe de actividades

Taller sobre “Transferencia de tecnología para el aprovechamiento de la fibra de coco”, desarrollado en la ciudad de Cartagena de Indias

1. Introducción

Dentro del marco del proyecto “Diseño e innovación tecnológica aplicados en el proceso de desarrollo del sector artesanal colombiano”, implementado por Artesanías de Colombia S.A., con el apoyo del SENA, el cual busca lograr el mejoramiento de los productos artesanales, se llevó a cabo en la ciudad de Cartagena, entre el 25 y el 29 de Septiembre de 2006, un taller de transferencia de tecnología para el aprovechamiento de la fibra de coco, el cual contó con la asistencia de 40 artesanos de un total de 30 asistentes previstos en la programación.

Partiendo de la información general presentada por Artesanías de Colombia acerca del proyecto sobre Diseño e Innovación Tecnológica y en particular sobre las aplicaciones de la fibra de coco, El Programa **DESARROLLO LOCAL Y PAZ CON ACTIVOS DE CIUDADANÍA EN CARTAGENA** que adelanta la oficina de las Naciones Unidas para el Desarrollo, **PNUD**, estuvo al frente de la coordinación del evento, convocando, a través de sus coordinadores que trabajan en el programa, a la comunidad de artesanos y personas interesadas en el tema de la fibra de coco para que se hicieran presentes en el taller, logrando reunir a un número representativo de personas, la mayoría de ellas participantes de otras actividades del **PNUD** en la ciudad.

De acuerdo a lo manifestado, un buen número de participantes en el taller buscan poder encontrar en el conocimiento e implementación de la fibra de coco una oportunidad para aumentar sus ingresos y así mejorar su nivel de vida. De otro lado, los directivos del **PNUD** en Cartagena vieron en este taller un complemento importante de las actividades adelantadas dentro del marco del programa **DESARROLLO LOCAL Y PAZ** el cual se inició el 12 de Julio de 2005 en la ciudad de Cartagena como respuesta a la profundización de los problemas de pobreza en la ciudad en la última década y al cuadro de deterioro de las condiciones de vida de su población. El objetivo principal del programa es la promoción del desarrollo local para disminuir las condiciones de extrema pobreza, mejorando las condiciones generales de vida, garantizando los derechos de la ciudadanía con base en los principios de Desarrollo Humano.

Los artesanos asistentes, la mayoría mujeres, conforman un grupo heterogéneo de personas, algunas dedicadas a las artesanías especialmente a la fabricación de bolsos, tejido en macramé, collares, manillas, aretes y bisutería en general. La mayoría de ellos trabajan confeccionando sus artículos en sus casas o en sus puestos de venta ubicados en las calles de la ciudad antigua y en las playas y calles de barrios turísticos como Bocagrande y Boquilla.



Ministerio de Comercio, Industria y Turismo
artesanías de colombia.s.a.



Se tuvieron en cuenta diferentes razones para considerar la fibra de coco como tema del taller ofrecido a la comunidad de artesanos, entre ellas: el coco es un producto autóctono de las regiones costeras del país y se encuentra en forma abundante, creciendo a veces de manera espontánea y desordenada pero ofreciendo una forma de subsistencia a sus habitantes. A pesar de estar demostrados los diversos usos que puede tener el cocotero, el principal uso que se le da en nuestro país es el alimentario, desperdiciando el potencial que tienen los subproductos como la cáscara de la cual se puede obtener fibra de uso artesanal e industrial a la vez que sustratos de uso agrícola. La cáscara proveniente del proceso de pelar los frutos de coco se ha convertido en un problema ecológico generando desaseo y foco de infecciones. Informaciones sobre el uso de las fibras de coco en otros países y datos de investigaciones adelantadas en diferentes centros colombianos muestran que las fibras provenientes de la cáscara de coco son fáciles de extraer, son resistentes a la acción de factores ambientales y mecánicos adversos, son totalmente biodegradables, se dejan hilar y tejer con cierta facilidad y son compatibles con tintes naturales y artificiales.

La novedad de la fibra de coco atrajo a los artesanos aunque ninguno de ellos tenía experiencia directa con esta materia prima, pero si la conocían pues algunos trabajan elaborando artículos con la concha o parte dura que envuelve la nuez del coco, con la cual hacen aretes, collares, hebillas etc.

Para poder realizar el taller sobre **Transferencia de tecnología para el aprovechamiento de la fibra de coco** fue necesario adquirir previamente materiales tales como látex natural, fibra de coco, herramientas para hilado de las fibras: taladros manuales, taladro eléctrico de baja velocidad, aspersores para aplicación del látex líquido, marcos de telar etc.

Por la gran afluencia de personas, el taller se desarrolló dividiendo el número de participantes en dos grupos, uno para trabajar en las mañanas y el otro en las tardes, durante cinco sesiones cada grupo, iniciando con una presentación general para los dos grupos en conjunto para presentar los aspectos más relevantes de la fibra de coco, su extracción, manejo y usos. Se les dio a conocer a los asistentes, durante esta primera sesión, la fibra en su estado natural al igual que muestras de fibra extraída manual y mecánicamente y se les presentaron artículos elaborados con esas fibras. En esta primera jornada se discutió la forma de trabajo y se decidió el sitio de reunión para las demás sesiones prácticas, acordando trabajar con el grupo de la mañana en las instalaciones de la Iglesia Mormona y con el grupo de la tarde en el auditorio del Colegio María Auxiliadora, instituciones que prestaron su colaboración a los grupos de artesanos.

Durante esta primera sesión los asistentes también observaron y practicaron como separar adecuadamente las cáscaras del fruto, mediante el uso de machete y de estacas de madera, procediendo luego a extraer manualmente las fibras desintegrando las cáscaras al golpearlas con un martillo para obtener las fibras largas y su complemento que las mantiene unidas, el sustrato de coco. El procedimiento tradicional de extracción de las fibras, el cual se realiza



Ministerio de Comercio, Industria y Turismo
artesañas de colombia.s.a.



mediante inmersión de las cáscaras de coco en agua, tanto salina como dulce, durante un tiempo que oscila entre 8 y 12 meses, fue imposible adelantarlos, pero si se les hizo énfasis en la importancia que tiene el que cada participante adelante el procedimiento y posteriormente obtenga fibras que pueda comparar, en presentación, calidad y precio, con las fibras obtenidas mecánicamente.

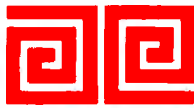
Utilizando fibras obtenidas en forma mecánica, procedentes de una planta industrial de la ciudad de Medellín, durante las sesiones dos y tres artesanos se dedicaron a hilar fibras utilizando artefactos sencillos de rotación. Mientras una persona elaboró hilaza, cuerda, utilizando taladros manuales de carpintería a los cuales se les cambió la broca de perforación por una varilla recta de aproximadamente 30 centímetros de longitud la cual termina en forma de gancho en el cual se enreda la fibra para que comience a girar y de esa manera elaborar la hilaza, otro grupo de asistentes utilizó un taladro eléctrico con mecanismo de baja velocidad, provisto de un eje con gancho en el extremo. Todos los grupos lograron elaborar cuerdas de diferente grosor y longitud, comparando las calidades de las cuerdas obtenidas con los diferentes artefactos de trabajo.

En la cuarta sesión se les enseñó a fabricar tela no tejida, o aglomerada, la cual se consigue colocando capas delgadas de fibra sobre una superficie no porosa tal como fórmica, vidrio, lámina metálica etc. Luego se procede a asperjar la capa de fibra con látex natural, en presentación líquida, disuelto en agua y aplicándolo mediante un aspersor de uso agrícola o en su defecto mediante un atomizador de uso doméstico, aunque el procedimiento más adecuado sería aplicarlos con la ayuda de una pistola de pintura asistida por un compresor de aire.

Durante la quinta sesión, utilizando un marco rectangular de telar, construido en madera, los asistentes elaboraron una muestra de tapete tejido utilizando las cuerdas elaboradas en una sesión anterior. También se presentaron en esta jornada algunos objetos artesanales fabricados con la tela no tejida elaborada previamente. Fue notoria la elaboración de bolsos y adornos para el hogar, particularmente elaborados por las mujeres asistentes.

Con una serie de opiniones provenientes de los asistentes sobre el desarrollo de la actividad, sobre las posibilidades de obtener directamente la fibra o poder contar con ella y sobre los costos de los artículos elaborados con las materias primas presentadas durante el curso, se dio por terminado el taller, entregando por sorteo, las herramientas y materiales que se utilizaron, con el fin de que continúen afianzando lo aprendido.

Algunas de las actividades desarrolladas por los asistentes al taller están plasmadas en imágenes que hacen parte de este informe y están a disposición de la comunidad artesanal y de los lectores en general.



3- Localización geográfica:

A.

- **Mapa** (Según Archivo del proyecto)
- **Mapa de ruta, en distancia y tiempo.** El taller estaba planeado para llevarse a cabo en las instalaciones del PNUD con sede en el Centro de convenciones de Cartagena, apoyado por la Alcaldía Municipal, pero por facilidades de espacio y acceso de un buen número de los asistentes se optó por la capilla de la Iglesia Mormona, ubicada en el barrio Daniel Lemaitre, para trabajar con el grupo de la mañana, y por el auditorio del colegio María Auxiliadora, ubicada en cercanías del centro de la ciudad, para trabajar con el grupo de la tarde. Ambos espacios fueron ofrecidos por las dos entidades teniendo en cuenta las actividades de desarrollo social que adelantan en cooperación con el PNUD.

La gran mayoría de los participantes del taller provienen de barrios pobres de la ciudad de Cartagena tales como República del Caribe, Palestinaza, La Paz, Olaya Herrera, Jaime Pardo Leal, Nueva Jerusalén, India Catalina, Sor Teresa de Calcuta, La Gaitana etc., casi todos con estrato 1 predominante, catalogados con población en condiciones de extrema pobreza.

B. Características de la Población Beneficiaria:

Total de Asistentes: 14 personas

Rango de edad	# Personas	%
Menor de 18 años		
18 a 30	3	7.5
31 a 55	33	82.5
Mayor de 55	4	10
Total	40	

Estrato	# Personas	%
1	40	100
2		
3		
4 o más		
Total	14	100

Género	# Personas	%
Masculino	4	10
Femenino	36	90
Total	14	

SISBEN	# Personas	%
Si	40	10
No		
Total		

Tipo de población	# Personas	%
Afro colombiano	38	95
Raizal	2	5



Rom – Gitanos		
Indígenas		
Otros		

Escolaridad	# Personas	%
Primaria incompleta	Sin determinar	
Primaria completa	Sin determinar	
Secundaria incompleta	Sin determinar	
Secundaria completa	2	5
Universitarios	1	2.5
Total		
Total	40	

C. Número y nombre de Organizaciones Establecidas:

Paralelamente a las actividades ofrecidas por el PNUD a las comunidades de los barrios mencionad, el SENA también estaba dictando talleres sobre creación de microempresas. Durante la fecha de ofrecimiento del taller sobre fibra de coco, los asistentes que a la vez participaban de los talleres del PNUD y del SENA se encontraban en el proceso de planeación de sus microempresas y algunos grupos estaban considerando entre los objetivos tener en cuenta el uso de la fibra de coco como materia prima para el desarrollo de labores micro industriales..

4- **Oficio Artesanal:** (Denominación y descripción del oficio según listado de oficios artesanales)

A. **Obtención de materia prima:**

El recurso natural utilizado en esta actividad es el fruto del árbol de cocotero. La palma del cocotero (*Cocos nucifera* Linn.), un árbol cuyo tallo puede alcanzar alturas hasta de 30 metros, es una planta que se desarrolla en todas las regiones tropicales del mundo, especialmente en zonas en donde la precipitación anual oscila entre 1500 a 2000 milímetros de lluvia uniformemente distribuidos, con temperaturas entre los 22 y los 32 grados centígrados y bajo condiciones de alta luminosidad con un valor ideal de 2000 horas mínimo de sol al año. Estas condiciones se dan en la costa Atlántica colombiana

- origen y características físicas.



Mundialmente el coco es conocido como una planta oleaginosa (que contiene aceite) que se cosecha y procesa principalmente en su estado final de maduración para la producción de aceite y otros productos alimenticios e industriales.

El fruto (corte transversal mostrado en la Ilustración 1)⁵ inicialmente cónico, va adquiriendo una forma irregular a medida que alcanza su madurez, aproximadamente a los doce meses.

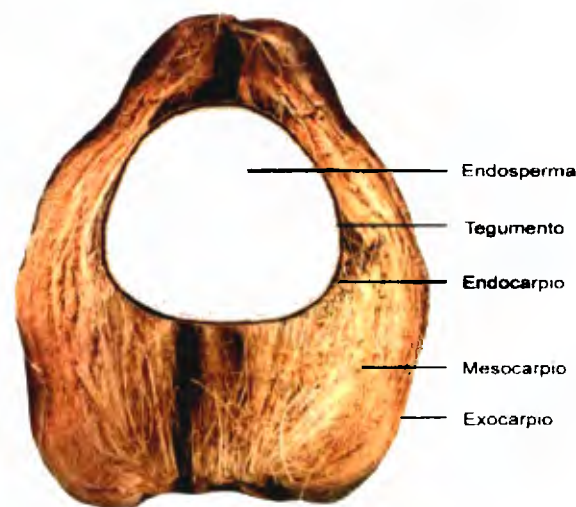


Ilustración 2: Corte transversal de un fruto de cocotero

En la **Ilustración 1** se observan detalles de la estructura interna de un fruto de cocotero, destacando el exocarpio y el mesocarpio para efectos del taller desarrollado.

El **exocarpio**, la parte externa del fruto, consta de tejidos fibrosos y duros que van cambiando de color a medida que adquieren la madurez.

El **mesocarpio** constituye, junto con el exocarpio, la corteza del coco, la que se denomina también como estopa de coco. Está compuesto por numerosas fibras que recorren el fruto longitudinalmente y por un tejido que mantiene unidas las fibras entre si. Ambos se tornan de color café cuando el fruto madura. El procesamiento del mesocarpio produce fibras largas,

⁵ Hernando Puentes, archivo personal



aprovechadas artesanalmente y en la industria textil, y partículas finas que se utilizan como medio de cultivo para flores y hortalizas principalmente.⁶

Las fibras provenientes de la cáscara del coco se caracterizan en general por ser de peso liviano, fuertes, elásticas y de alta durabilidad. Las fibras individuales son delgadas, huecas y con paredes gruesas constituidas por celulosa y lignina (tabla 1). Son de color claro en estado de inmadurez del fruto pero posteriormente se tornan más amarillentas y fuertes a medida que la lignina se va depositando en sus paredes. Las fibras maduras, de color café, contienen más lignina y menos celulosa que fibras de otros materiales como el algodón o el lino y son por lo tanto más fuertes pero menos flexibles.

La fibra de coco es relativamente impermeable al agua y entre las fibras naturales conocidas hasta ahora es la más resistente a la degradación microbiana y al daño causado por agua salina.

Tabla 1: Composición química de la fibra de coco

Componente	%
Elementos solubles en agua	5.25
Pectina y compuestos relacionados	3.00
Hemi-celulosa	0.25
Lignina	45.84
Celulosa	43.44
Cenizas	2.22
Total	100.00

Tomando como base el peso seco del material, la cáscara de coco está compuesta en un 30% por fibras (largas, medianas y cortas) y en un 70% por médula (sustrato) o elemento que mantiene aglutinadas las fibras. La relación de producción de fibras largas, medianas y cortas es 60:30:10 aproximadamente⁷. Respecto a la composición de la cáscara, las pocas investigaciones que se han adelantado en Colombia reportan, en porcentaje, cifras que aunque difieren un poco de las anteriores, guardan una proporción

⁶ ALARCON, Antonio y MURCIA, Francisco. Cultivo en fibra de coco. En: "Tecnología para cultivos de alto rendimiento", Madrid. 2000

⁷ STEELE, P. E. 1997. "Coconut Industries Development and the importance of Technical Innovation". Workshop on Wet Processing of Coir, Allepey, December 1997.

similar⁸: la extracción de 1 kilogramo de fibra produce un poco más de 2 kilogramos de médula o sustrato.

En promedio, de la cáscara de un fruto de cocotero de las variedades sembradas en las regiones del Caribe se pueden obtener hasta 150 gramos de fibras largas.

- El proceso de transformación del recurso natural en materia prima se describe detalladamente en una cartilla que se elaboró como apoyo a los talleres y que se presenta en los anexos al presente informe.

D. Antecedentes de la actividad: Teniendo en cuenta que se trataba de un taller sobre Transferencia de tecnología para el aprovechamiento de la fibra de coco, por un lado se esperaba contar con un grupo de artesanos que de alguna forma estuvieran familiarizados con este material. En la práctica, atendieron al taller personas que nunca antes habían trabajado con fibra de coco pero si tenían mucha noción de ella pues la concha dura del cocotero es la fuente de materia prima para algunos de los objetos que ellos fabrican. Con la corteza elaboran, cortando sobre las fibras, figuras alusivas al ambiente costero. Los frutos de coco totalmente libres de fibra los pulen y brillan, generando objetos decorativos. Los pedazos de concha los usan para confeccionar botones, hebillas para bolsos y cinturones, aretes y pulseras. Por otro lado, en la divulgación del taller, a cargo del Programa **DESARROLLO LOCAL Y PAZ CON ACTIVOS DE CIUDADANÍA EN CARTAGENA** que adelanta la oficina de las Naciones Unidas para el Desarrollo, **PNUD**, se hizo un llamado especial a los artesanos relacionados con trabajos a base de coco, llamado que surtió efecto ya que acudieron personas que de inmediato se interesaron por este material, ya sea para complementar sus trabajos o como nueva materia prima para elaborar otros productos.

Como preámbulo al desarrollo de los talleres, tanto en la ciudad e Santa Marta como en Cartagena, se elaboró una cartilla (presentada en el **ANEXO1** de este informe) que describe las características de la fibra de coco y los procesos de extracción y manejo de ella, cuya lectura complementará los aspectos desarrollados en las actividades prácticas a través de los talleres.

E. Desarrollo del taller.

⁸ ARIAZ, Deyanira. "Utilización Agrícola de Derivados del Mesocarpio del Coco". Trabajo de grado. Departamento de Ingeniería Agrícola y Civil. Facultad de Ingeniería. Universidad Nacional de Colombia. Bogotá, 2003,



Objetivos: en primera instancia se tenía como objetivo sensibilizar a la comunidad de artesanos sobre la problemática ambiental que representa la explotación y uso de los frutos del cocotero tal como se hace hoy en día. Un segundo objetivo era dar a conocer la fibra de coco, sus propiedades, características y valor artesanal e industrial. En tercer lugar se tenía como objetivo teórico y práctico aprender a obtener fibras a partir de frutos de cocotero. Un cuarto objetivo era el de enseñar a utilizar las fibras, convirtiéndolas en telas tejidas y telas no tejidas o aglomeradas, a partir de las cuales se puedan fabricar objetos artesanales.

Contenido del taller. Los temas específicos desarrollados durante la actividad fueron:

- Presentación del taller “Transferencia de tecnología para el aprovechamiento de la fibra de coco”
- Proceso de separación de la cáscara
- Proceso de separación de las fibras
- Hilado de las fibras
- Conformado de telas tejidas y no tejidas, a base de fibra de coco

Metodología: Exceptuando la primera sesión, en la cual, a través de una exposición magistral, el encargado del taller presentó el tema de la fibra de coco, las demás reuniones fueron de tipo práctico y muy participativo, aprovechando la experiencia artesanal de los asistentes, quienes a partir de la explicación del instructor daban su opinión sobre como desarrollar cada uno de los temas, para cada uno de los cuales el instructor procedió a hacer una muestra inicial, a partir de la cual los asistentes, reunidos en grupos de 4 y 5 personas, procedieron a hacer el ejercicio.

Desarrollo de los contenidos:

Mediante 60 diapositivas diseñadas en Power Point (**Anexo 2**) se presentó ante los asistentes el tema de la fibra de coco, sus propiedades, forma de obtención y usos potenciales. A la par con las imágenes se fueron entregando muestras de fibra y de telas elaboradas con fibra de coco.

Para desarrollar la actividad de separación de la cáscara del fruto, se adquirieron en el mercado local algunos cocos enteros los cuales de



distribuyeron entre los asistentes para hacer la separación de la cáscara, según lo observado en la presentación inicial. Se probaron dos métodos de separación, el uso de la estaca y el del machete (Foto 1), siendo este último el que más llamó la atención aunque es el que genera mayor deterioro a las fibras.



Foto 18: separación de la cáscara

La actividad de desfibrado o separación de las fibras (Foto 2) se llevó a cabo de una manera superficial macerando las cáscaras con una maceta de madera para mostrar el principio mecánico usado en máquinas desfibradoras.

El desfibrado natural no fue posible realizarlo por las limitaciones físicas de espacio y de tiempo ya que requiere de pozos para sumergir las cáscaras en agua durante varios meses. Sin embargo a los participantes se les ilustró ampliamente mediante imágenes sobre el tema, esperando que pongan en práctica esta forma de desfibrado.



Foto 19: separación de las fibras

Para desarrollar la actividad de hilado de la fibra se utilizaron los siguientes materiales y herramientas:

- Fibra de coco adquirida a un productor de la ciudad de Medellín, quien la extrae en forma mecánica por medio de una máquina construida para tal fin. También se utilizó la pequeña cantidad de la fibra extraída por los asistentes, haciéndole una limpieza previa para dejarla libre de partículas gruesas que dificultan el hilado. Se apeló a la alternativa de comprar la fibra con el fin de contar de forma inmediata con material para desarrollar el taller. De otro lado, los artesanos se inclinan por la idea de adquirir la fibra en vez de producirla directamente teniendo en cuenta el tiempo y la infraestructura requeridos para obtener cantidades suficientes de fibra en forma oportuna.
- Un taladro manual, accionado por manivela, de carpintería al cual se le acondicionó una varilla recta con gancho en la punta, en vez de broca.



- Un taladro eléctrico manual de velocidad variable sobre el cual se montó una varilla similar a la del taladro manual.
- Un motor reductor eléctrico sobre cuyo eje se acondicionó la misma varilla de los equipos anteriores.
- Las varillas montadas sobre los taladros y el motor reductor hacen las veces de gancho hilador y de uso para envolver la cuerda hilada a medida que se avanza en el hilado.



Foto 20: Iniciación del hilado



Foto 21: Hilado de las fibras

El hilado se inició (foto 3) torciendo a mano una pequeña porción de cuerda la cual se adhiere al gancho de la varilla montada sobre el taladro. Uno de los operarios hace girar la varilla mediante la manivela a medida que el otro va suministrando fibras y de esa manera, por efecto del giro, se va conformando la cuerda (foto 4).



Foto 22: Enrollado de la hilaza en el huso



El gancho en la punta de la varilla tiene por objeto hacer girar el manajo de fibras que al rotar conforman la cuerda. A medida que suministra fibras el operario se va alejando de la herramienta para dar espacio a la conformación de la cuerda. Después de tener una longitud considerable, la cuerda se enrolla sobre la varilla y se continúa con el proceso de hilado hasta obtener la cantidad deseada.

Es importante tener en cuenta el sentido de giro al hacer la cuerda porque a partir de dos cuerdas, elaboradas haciendo girar el eje en el mismo sentido, se puede conformar una nueva cuerda más gruesa, enrollando la una sobre la otra (Foto 7). Para ello se anudan las dos cuerdas iniciales por una de sus puntas al gancho. Los otros extremos de las cuerdas los toma el operario en cada una de sus manos, con los brazos extendidos. Otro de los operarios hace girar el eje en sentido contrario al de elaboración de las cuerdas. A medida que el eje gira, las cuerdas individuales se van enrollando la una sobre la otra, conformándose así una sola cuerda de mayor grosor y resistencia.



Foto 23: Conformado de cuerdas de mayor grosor



Foto 24: Proceso de enrollado de una cuerda sobre la otra



Foto 25: Cuerdas recién elaboradas



Con las cuerdas ya elaboradas (Foto 8) se procedió a confeccionar un pequeño tapete como muestra de tela tejida. Para ello se hizo construir un marco de telar en madera sobre el cual se clavaron puntillas para fijar las cuerdas que sirven de urdimbre al tapete (foto 9).



Foto 26: Marco de telar y montaje de la urdimbre

Como trama se utilizó cuerda similar, confeccionando la tela tejida de acuerdo al método tradicional de los artesanos quienes mostraron su habilidad en este sentido.



Foto10: Ajuste de la trama sobre la urdimbre

Cada uno de los participantes fue experimentando la colocación de trama y urdimbre hasta completar la tela (Fotos 11,12 y 13)



Foto 11: Tela terminada



Foto 12: Ajuste del entramado y la urdimbre

Se elaboró un tejido con el diseño mas elemental pues el objetivo era mostrar a los artesanos la posibilidad de usar la fibra de coco en la confección de telas, primero hilándolas tan fino como se quiera y luego montándolas en el telar para tejerlas de acuerdo al diseño deseado. El ejercicio se desarrolló con la fibra de color natural pero es posible combinar con fibras tinturadas o de colores naturales distintos y así obtener diseños más llamativos.



Foto 13: Tela desmontada del telar

Otra actividad práctica consistió en confeccionar una tela no tejida, o aglomerada. Para ello se utilizaron los siguientes materiales y herramientas:

- Fibra de coco, de la misma procedencia de la fibra usada en el ejercicio de hilado, descrito anteriormente
- Látex natural líquido, adquirido en el comercio local
- Tabla recubierta en fórmica (superficie no porosa)
- Platos de uso doméstico, utilizados como moldes
- Fumigadora de uso agrícola
- Atomizador de uso doméstico

El látex, usado como elemento aglutinante de las fibras, viene comercialmente en forma líquida, preparado y diluido con amoníaco el cual sirve además como estabilizante para evitar que se formen grumos de caucho. Lo ideal para aplicarlo en forma de aspersion fina con una fumigadora o con un atomizador de uso doméstico sería llevarlo a una dilución mayor usando amoníaco pero este producto en Colombia tiene limitaciones de comercialización, razón por la cual optamos por diluirlo con agua pura, aunque químicamente no es lo mas recomendable por la contaminación que se le imprime al producto original, pero ello facilita la aplicación por medio de aspersores de baja presión.

En procesos especializados, el látex líquido en la presentación comercial original se aplica mediante presión de aire por medio de compresores y pistolas similares a las de pintura, pero por limitaciones técnicas, durante el taller se aplicó a baja presión.



Para confeccionar la tela se extendió la fibra sobre la mesa tratando de hacer una capa delgada y homogénea en espesor y dándole una forma rectangular de acuerdo a la dimensión de la superficie. Paso seguido se procedió a la aplicación del látex (Foto 14), tratando de que la aspersion fuera lo más homogénea posible, y evitando capas muy densas que luego al secarse aparecen como manchas blancas de caucho sobre la tela.



Foto 14: Aplicación del látex sobre la fibra

La capa de fibra con el látex aplicado sobre ella se cubrió con otra tabla de superficie similar a la de la mesa y se le colocó un peso encima para mantenerla presionada mientras se secaba. Después de una media hora se retiraron el peso y la tabla superior, se levantó la tela y se puso a al sol hasta encontrar que el látex estaba seco quedando así la tela lista para confeccionar otros artículos.

Utilizando los platos como moldes, se colocó la fibra sobre la superficie externa del plato, dándole forma y espesor con la mano. Luego se hizo la aplicación del látex dejándolo secar por varios minutos al sol. Luego se desmoldó obteniéndose una vasija que puede funcionar como adorno de sobremesa o soporte de pequeños objetos.



Foto 15: Cuadro confeccionado usando tela no tejida

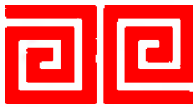
Con las telas elaboradas, algunas de las artesanas participantes en el taller inmediatamente aportaron ideas para convertir esas telas en confecciones como cuadros, bolsos y adornos de pared (Fotos 15 y 16), objetos de los cuales hicieron algunas muestras.



Foto 16: Bolsos y adornos confeccionados con tela aglomerada

El taller concluyó con una reunión con representantes del PNUD y otra con los participantes quienes expresaron sus opiniones respecto a la actividad desarrollada, las cuales en esencia fueron similares a las expresadas por los artesanos asistentes al taller realizado en la ciudad de Santa Marta, a pesar de ser grupos socio económicamente diferentes, así:

- No ven muy viable la extracción de la fibra por ellos mismos por los requerimientos de espacio, tiempo e infraestructura necesarios.
- Prefieren adquirir la fibra extraída por empresas que hacen esa labor y la comercializan casi lista para usarla.
- Ven en la fibra de coco un buen potencial puesto que les permitiría elaborar artesanías novedosas en el mercado y a bajo costo.
- El grupo de mujeres, que fueron la mayoría de asistentes al taller, consideran que lo aprendido puede complementarse muy bien con los conocimientos sobre tejidos y confección ofrecidos en diferentes cursos del SENA.



- Las telas no tejidas, o aglomeradas, las consideran muy atractivas por la facilidad y bajo costo en su manufactura y porque les permitiría fabricar diversos objetos artesanales con un producto natural típico de las zonas costeras, de fácil manejo y atractivo para los posibles compradores que serían principalmente los turistas.
- Las fibras hiladas las encuentran atractivas para confeccionar telas en macramé, tapetes, mochilas y bolsos tejidos, individuales para mesa, porta vasos etc., pero consideran interesante que una pequeña empresa o un artesano especializado les pudiera ofrecer las cuerdas ya hiladas, en diferentes grosores, longitudes y colores para tener versatilidad en los posibles diseños de confecciones.
- Consideran que la fibra de coco mezclada con otros materiales y fibras como lana, cuero, fique, yute, tela, flores secas, hojas de otras palmas etc., les puede aportar una materia prima atractiva para elaborar artesanías.
- Esperan poder contar con el apoyo continuado de empresas como Artesanías de Colombia, SENA, Cámara de Comercio y empresas similares, en lo referente a diseño de artículos en fibra, organización de microempresas y comercialización.
- Desde el punto de vista del PNUD, el uso de la fibra de coco como materia prima es una alternativa importante e inmediata para intentar mejorar las condiciones de vida de algunos sectores de la población cartagenera de bajos recursos pero considera que sería indispensable darles más apoyo técnico y empresarial y acompañamiento en el tema, para lo cual estaría dispuesto a presentar anteproyectos con el fin de buscarles cofinanciación. Entre estos proyectos mencionaron la posibilidad de utilizar telas en fibra de coco, elaboradas por artesanos, en el control de erosión de zonas muy erosionadas de la ciudad como es el caso del cerro de La Popa.



Conclusiones y recomendaciones

Después de haber finalizado los talleres en las ciudades de Santa Marta y Cartagena se puede aseverar que los objetivos planteados por Artesanías de Colombia, con el apoyo del SENA al programar las actividades, se cumplieron satisfactoriamente, algunos con mayor énfasis que otros.

En primera instancia se buscaba sensibilizar a la comunidad sobre la problemática ambiental que presenta la explotación y los usos del cocotero. En efecto, los mismos asistentes a los talleres fueron quienes de inmediato mostraron su preocupación por los desperdicios de hojas y cáscaras de coco en las playas, plazas de mercado y calles de las ciudades en donde se vende coco y sus derivados: coco fresco, agua de coco, cocadas etc. Con el uso potencial de la cáscara de coco para extraer fibra y usarla artesanal o marcialmente, creen que podría aliviarse parcialmente el problema de la basura procedente de la explotación del cocotero, siempre y cuando se diera la posibilidad de crear una microempresa que procesara este material y luego lo ofreciera como materia prima, en forma de fibras y sustrato, a los artesanos.

En general todos los asistentes a los talleres consideran improcedente producir directamente la fibra que utilizarían, aunque en un principio y por curiosidad han manifestado que lo intentarán, especialmente aquellos que en sus solares cuentan con árboles de cocotero y pueden disponer de la fruta sin necesidad de comprarla en el mercado. La idea de adquirir la fibra ya extraída, en lugar de producirla directamente tiene que ver con los requerimientos de tiempo y espacio y con las cantidades que cada persona utilizaría para sus labores artesanales.

A pesar de que casi ninguno de los participantes había trabajado con fibra de coco, todos en general mostraron interés en ella, pues la consideran fácil de manejar en cuanto a conformado de telas no tejidas, hilado, tinturado etc., a tal punto que de inmediato y con las pequeñas cantidades de hilaza y telas desarrolladas durante los talleres, les dieron uso convirtiéndolas en objetos artesanales como bolsos, individuales para mesa, cuadros, manillas, empaque de otros productos, vasijas decorativas, portarretratos etc.

Todos los participantes en los talleres, en general, han tenido contacto con tejido manual, en aguja o con telares, lo cual facilita el uso de la fibra de coco hilada pues se convierte en una materia prima adicional y novedosa para sus labores.

A nivel institucional, como es el caso de la Secretaría de Cultura de la Alcaldía Municipal de Santa Marta y el del Programa Desarrollo y Paz de la Oficina de las Naciones Unidas para el Desarrollo, PNUD, en Cartagena, queda claro que el uso de la fibra de coco es una alternativa para generar nuevas opciones de empleo dentro de algunos sectores de la población, siempre y cuando se les preste asesoría en todos los aspectos relacionados con la



Ministerio de Comercio, Industria y Turismo
artesanías de colombia.s.a.



implementación de la materia prima y la comercialización de los productos elaborados con ella.

Aprovechando el interés, o por lo menos la curiosidad que despertó la fibra de coco entre los asistentes a los talleres, es importante que Artesanías de Colombia y El SENA continúen haciendo presencia ofreciendo mas apoyo en el uso de esta materia prima desde los puntos de vista de manejo de la fibra en cuanto a adquisición, obtención y procesamiento, diseño de artículos artesanales, uso de herramientas y telares adecuados, generación de empresas y comercialización en el mercado nacional e internacional.

Se observó a nivel general durante los talleres la facilidad con que los participantes asimilaban los conocimientos y la forma como aprovecharon sus experiencias personales y su creatividad para generar objetos artesanales a partir de la fibra de coco, pero es indudable que fueron muy pocos quienes tuvieron en cuenta los conceptos de calidad en los acabados de los productos elaborados. Es entonces indispensable, a través de seminarios, cursos y talleres prácticos, asesorar a los artesanos en tema de la calidad total para que puedan salir al mercado con productos elaborados con una materia prima novedosa, natural, amigable con el ambiente y representada en objetos realizados con gusto, diseño y bien terminados.

El grupo de participantes en el taller realizado en la ciudad de Santa Marta, a diferencia del grupo de Cartagena, es un grupo de artesanos aglomerados bajo una organización formalmente establecida con objetivos claros y con experiencia en el uso de la concha de coco y su comercialización en ferias artesanales y ventas callejeras . Con este grupo sería recomendable la atención inmediata ofreciéndoles asesoría puntual en lo referente a diseño y calidad de objetos en fibra de coco y acompañándolos en el proceso de comercialización, para lo cual la Secretaría de Cultura de la Alcaldía Municipal mostró interés en la medida en que otras entidades participen en proyectos para tal fin.

Teniendo en cuenta que la mayoría de los participantes se mostraron mas interesados en adquirir la fibra ya extraída y lista para su utilización, comprándola a quienes la producen, es recomendable hacer un sondeo de los productores a nivel nacional para determinar la disponibilidad de fibra en cuanto a cantidades y precios para los artesanos.

Informe elaborado por Luis Hernando Puentes P.
e-mail: hpuentes@yahoo.com
Bogotá, Noviembre de 2006

Anexo1: Cartilla

MANEJO DE LA FIBRA DE COCO



1 El cocotero

La palma del cocotero (*Cocos nucifera* Linn.), un árbol cuyo tallo puede alcanzar alturas hasta de 30 metros, es una planta que se desarrolla en todas las regiones tropicales del mundo, especialmente en zonas en donde la precipitación anual oscila entre 1500 a 2000 milímetros de lluvia uniformemente distribuidos, con temperaturas entre los 22 y los 32 grados centígrados y bajo condiciones de alta luminosidad con un valor ideal de 2000 horas mínimo de sol al año.

El cocotero tolera los ambientes salinos y los suelos pobres, adaptándose a una gran variedad de suelos en la zona tropical, sin embargo, para su cultivo deben escogerse suelos bien aireados, drenados y profundos.¹

1.1 Variedades

Las palmas de coco son básicamente de la misma especie, lo cual probablemente hace del cocotero la planta con capacidad alimentaria más abundante en existencia a través de todo el planeta. Se distinguen principalmente dos variedades de coco clasificadas de acuerdo a la estatura del árbol.

1.1.1 Las Altas, con tronco largo , entre 20 y 25 metros, esbelto, terminado en una corona de hojas de cinco a seis metros de longitud. Las palmas comerciales más comunes pertenecen a la variedad Alta, caracterizada por su poca precocidad, inician producción aproximadamente seis años después de sembrada la semilla), sin embargo la producción continua de frutos no principia antes de los ocho años, manteniéndose en plena producción entre los veinte y los setenta años.

*1.1.2 Las variedades Enanas son precoces, iniciando producción desde los tres años de sembradas. Las variedades altas por lo general florecen a los seis años de la siembra. Las **Enanas***

¹ ALARCON, Antonio y MURCIA, Francisco. Cultivo en fibra de coco. En: "Tecnología para cultivos de alto rendimiento". Madrid. 2000

tienen un tronco que alcanza alturas hasta de 12 metros y hojas numerosas pero cortas².

Las palmas de coco florecen mensualmente y la maduración de los frutos demora un año, razón por la cual un mismo árbol puede contener frutos en todos los estados de maduración, produciendo entre 50 y 100 frutos al año dependiendo de la variedad y de las condiciones del suelo y del ambiente en que se encuentre el cultivo.

En Colombia se cultivan principalmente cuatro variedades de cocotero: de las variedades Altas se siembra la *Alta-Atlántico*, que presenta frutos alargados y angulosos, y la *Alta-Pacífico*, con frutos grandes y redondos. De las enanas se destacan la *Enano-Malaya*, con tronco erecto y delgado, hojas cortas y numerosas, nueces ovaladas de endocarpio delgado y endospermo (pulpa) grueso; la *Enano-Honda*, con tronco erecto de mayor grosor en la base y nueces pequeñas con un pezón en el extremo.

Tabla 1: Características de las variedades de coco sembradas en Colombia

Característica	Variedad Alto-Caribe	Variedad Alto-Pacífico	Variedad Enano Malayo
Fruto, peso medio	1.53 kg	1.87 kg	0.98 kg
Mesocarpio (corteza)	45.4 %	30.3 %	30.4 %
Endocarpio (casco)	15.5 %	15.1 %	13.9 %
Agua	13.3 %	22.6 %	22.6 %
Endospermo (carne)	25.7 %	33.0 %	30.0 %
Coco descortezado	0.84 kg	1.18 kg	0.69 kg

Fuente: Silvio Sinisterra. 1989³

1.2 El fruto del cocotero

² Información botánica general sobre la planta de cocotero

³ SINISTERRA, S. Diseño, Construcción y Evaluación Preliminar de una Ralladora de Coco. Tesis de grado. Universidad Nacional de Colombia. Bogotá. 1989

Mundialmente el coco es conocido como una planta oleaginosa (que contiene aceite) que se cosecha y procesa principalmente en su estado final de maduración para la producción de aceite y otros productos alimenticios e industriales.

El fruto (corte transversal mostrado en la Ilustración 1)⁴ inicialmente cónico, va adquiriendo una forma irregular a medida que alcanza su madurez, aproximadamente a los doce meses, y se vuelve ovoide (en forma de huevo), elipsoide (en forma de elipse), o casi esférico dependiendo principalmente de la variedad.

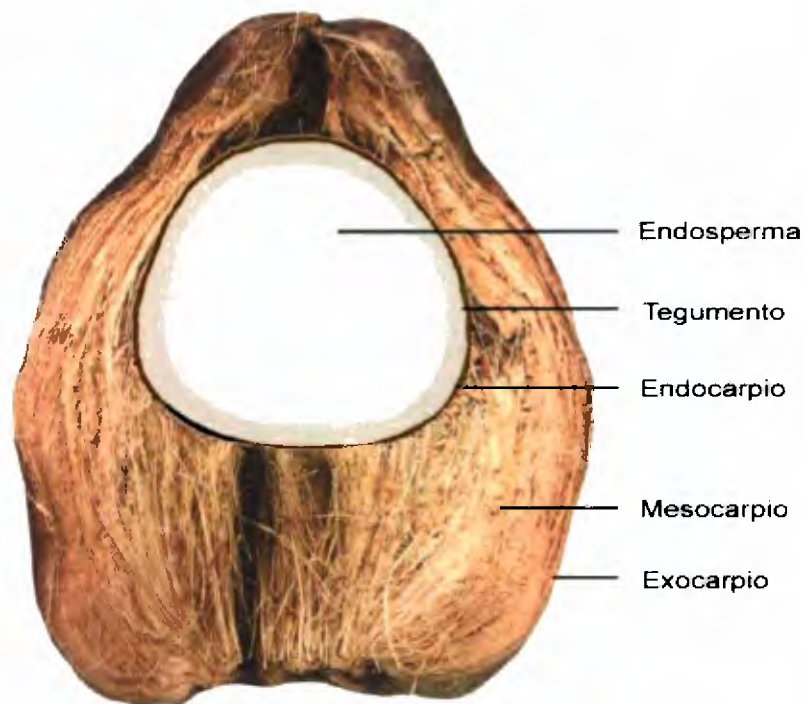


Ilustración 1: Corte transversal de un fruto de cocotero

En la **Ilustración 1** se observan detalles de la estructura interna de un fruto de cocotero.

1.2.1 El exocarpio. La parte externa del fruto, de color verde en estado inmaduro, consta de tejidos fibrosos y duros que van

⁴ Hernando Puentes, archivo personal

cambiando de color a medida que adquieren la madurez, tornándose amarillos, rojos o castaños.

- 1.2.2 El mesocarpio constituye, junto con el exocarpio, lo que se denomina como estopa de coco y está compuesto por un conjunto de numerosas fibras que recorren el fruto longitudinalmente y por un tejido que mantiene unidas las fibras entre sí. Ambos se tornan de color café cuando el fruto madura. El procesamiento del mesocarpio (corteza o cáscara del coco) produce fibras largas, aprovechadas en la industria textil, y partículas finas (polvo de coco) que se utiliza como medio de cultivo para flores y hortalizas principalmente.⁵
- 1.2.3 El endocarpio, especie de casco que protege la nuez, tiene un espesor entre 3 y 5 milímetros y está constituido por un tejido que inicialmente es translúcido, que se oscurece y se compacta, endureciéndose a medida que el fruto madura. Por su color y dureza se utiliza en fabricación de artículos ornamentales; a nivel industrial se obtiene carbón activado; moliéndolo se obtiene harina para fabricar abrasivos suaves.
- 1.2.4 El tegumento o testa, es una capa delgada que separa el casco o endocarpio, del endospermo o carne blanca; es rica en aceite, pero de menor calidad que el aceite de la nuez, cuya mayor utilización es en la fabricación de jabones y alimentos para animales.
- 1.2.5 El endospermo, es la parte económica más importante del coco. Durante la primera fase de formación del fruto, 4 a 5 meses, se desarrollan la cáscara y el casco y su interior está lleno de agua; en la segunda fase, 6 a 8 meses, la cáscara y el casco se endurecen y engrosan; en la tercera fase, 9 a 12 meses, el endospermo se desarrolla y madura alcanzando su máximo espesor entre 10 y 15 milímetros dependiendo de la variedad.

⁵ ALARCON, Antonio y MURCIA, Francisco. Cultivo en fibra de coco. En: "Tecnología para cultivos de alto rendimiento", Madrid. 2000

Si bien el endospermo es la parte más conocida y utilizada del cocotero, casi todas las partes del árbol se usan para algo⁶.

- a. El tronco produce madera utilizada en construcción
- b. Las hojas, de gran frondosidad, se entretejen para conformar techos pajizos. Cortadas en tiras se utilizan para tejer cestos, sombreros, esteras, tapetes y diferentes utensilios de uso doméstico y decorativo.
- c. La cáscara (estopa) produce fibras con las que se hilan cordeles, tejen tapetes y textiles.
- d. El líquido o leche del fruto es una bebida dulce y refrescante. Un coco verde puede contener hasta un litro de leche.
- e. El endospermo o nuez se utiliza para la fabricación de infinidad de alimentos, aceites y productos industriales. Después de extraer el aceite, queda como subproducto una torta que contiene carbohidratos, proteína, lignina y grasas, muy apreciada en industria de fabricación de concentrados para animales.
- f. El aceite de coco se utiliza en la manufactura de jabones, detergentes y cosméticos.
- g. Los cascos o concha se aprovechan para la manufactura de objetos artesanales de uso doméstico y accesorios. También se aprovecha en la fabricación de carbón para cocinar, carbón activado, filtros, abrasivos, artesanías.
- h. El corazón de la palma de coco recién germinada se usa para la preparación de palmito de coco, un componente ideal de ensaladas.

⁶ <www.buton.starwon.com.au/Copra/Coconutandcopra.htm>

2 La cáscara de coco

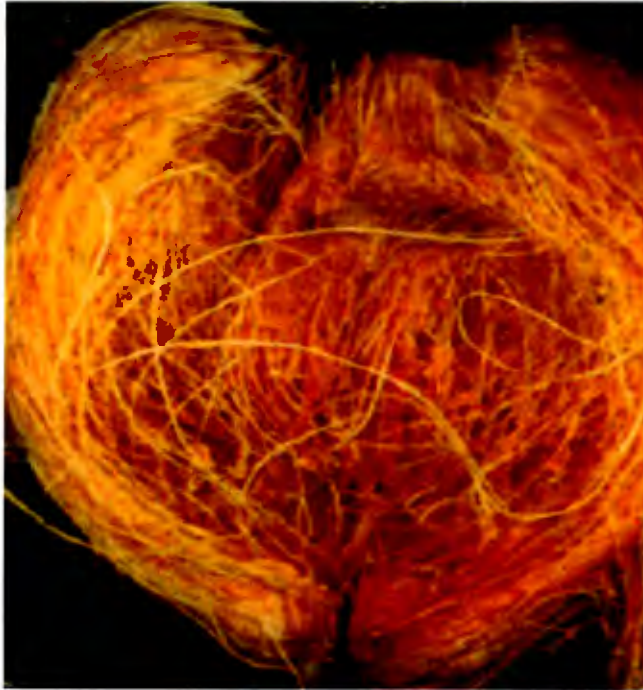


Ilustración 2: fibra de coco

Ilustración 3: fibra de coco

La cáscara (**ilustración 2**) está formada por un conjunto de fibras y por un tejido similar al corcho, denominado médula, cuya función es servir de unión de las fibras entre sí. El procesamiento de la cáscara o estopa del coco deja entonces como subproductos la fibra y la médula (**Ilustraciones 4 y 5**)⁷ producto usado como sustrato o medio de cultivo especialmente para la producción de flores y hortalizas bajo invernadero.

Las características generales de las fibras de coco son:

- Fuertes, elásticas, de alta durabilidad y peso liviano.
- Las fibras individuales son delgadas, huecas y con paredes constituidas por celulosa y lignina (tabla 2).
- En estado de inmadurez del fruto, las fibras son de color claro pero posteriormente se tornan más amarillentas y fuertes a medida que la lignina se va depositando en sus paredes.

⁷ ARIAZ, Deyanira. Utilización Agrícola de Derivados del Mesocarpio del Coco. Trabajo de grado. Departamento de Ingeniería Civil y Agrícola. Universidad Nacional de Colombia. Bogotá. 2003.

- Las fibras maduras, de color café, contienen mas lignina y menos celulosa que fibras de otros materiales como el algodón o el lino y son por lo tanto mas fuertes pero menos flexibles. Las fibras claras, de frutos no maduros, son más suaves y finas que las fibras oscuras pero a la vez son más débiles.
- La fibra de coco es un material que aísla muy bien la temperatura, es relativamente impermeable al agua y entre las fibras naturales conocidas hasta ahora es la más resistente a la degradación microbiana y al daño causado por agua salina.

Tabla 2: Composición química de la fibra de coco

Componente	%
Elementos solubles en agua	5.25
Pectina y compuestos relacionados	3.00
Hemi-celulosa	0.25
Lignina	45.84
Celulosa	43.44
Cenizas	2.22
Total	100.00

Coirindia⁸



Ilustración 4: Fibra de coco



Ilustración 5: Sustrato de coco

⁸ COIRINDIA. Disponible en : www.coirindia.org/cict/articles/agritex.pdf

En promedio, una cáscara de coco completamente seca está compuesta en un 30% por fibras (largas, medianas y cortas) y en un 70% por médula (sustrato)⁹. Este dato concuerda con resultados de investigaciones que se han adelantado en Colombia¹⁰: **la extracción de 1 kilogramo de fibra produce un poco más de 2 kilogramos de médula o sustrato.**

La cáscara de un fruto de cocotero de las variedades asiáticas produce entre 80 y 90 gramos de fibra, mientras que de las variedades sembradas en las regiones del Caribe se pueden obtener hasta 150 gramos en razón a que las cáscaras son un poco más gruesas.

Los usos tradicionales de la fibra son:

- relleno de colchones y asientos
- Producción de telas no tejidas.
- Elaboración de hilazas usadas en la manufactura de:
 - Tapetes
 - Redes para anclaje de suelos propensos a erosión.
 - Cuerdas para tutorado de cultivos.
 - Cordelería de uso general.
 - Textiles y artesanías

⁹ STEELE, P. E. 1997. "Coconut Industries Development and the importance of Technical Innovation". Workshop on Wet Processing of Coir, Allepey, December 1997.

¹⁰ ARIAZ, Deyanira. "Utilización Agrícola de Derivados del Mesocarpio del Coco". Trabajo de grado. Departamento de Ingeniería Agrícola y Civil. Facultad de Ingeniería. Universidad Nacional de Colombia. Bogotá, 2003,

3 Procesamiento de la cáscara de coco

3.1 Descascarado del fruto

Los frutos completamente maduros caen del árbol en forma espontánea al suelo y se recogen para ser procesados. Los que no se desprenden por si solos son cosechados a mano por personas que suben al árbol o desde el suelo mediante una vara con un gancho o un cuchillo ensamblado en la punta se desprenden o se cortan los frutos seleccionados.

La cosecha puede suministrar frutos maduros y verdes. Los maduros pueden descascararse tan pronto son recogidos, sin embargo con los verdes se aconseja dejarlos reposar en un lugar seco y a la sombra durante un tiempo para que la cáscara tenga una especie de curado que facilite el desprendimiento.

La cáscara puede desprenderse en forma manual o mecánica con la ayuda de herramientas sencillas como también mediante máquinas diseñadas para tal fin.

3.1.1 Descascarado mediante herramientas manuales

El método manual mas simple es el uso del machete y otras herramientas similares, haciendo incisiones sobre la corteza a lo largo de la fibra y luego haciendo palanca para retirar la cáscara. Otro método es el que se denomina “tusado” del coco, que consiste en sacar tajadas de cáscara con el machete hasta conseguir que el endocarpio o cuesco quede total o parcialmente descubierto.



Las fibras que provienen de cáscaras obtenidas mediante “tusado” son de corta longitud debido a la acción repetida del machete sobre la corteza, en cambio las que provienen del primer método son mas largas, dependiendo de la destreza del

Ilustración 6: Cáscara obtenida mediante tusado

operario en hacer incisiones paralelas a la fibra y en desgarrar adecuadamente las porciones de cáscara.

En la mayoría de las regiones productoras de coco de Colombia, el machete se utiliza para descascarar parcialmente (tusar) el fruto que va a ser transportado para su comercialización, con el fin de disminuir el volumen de transporte y de protegerlo de daños mecánicos.

3.1.2 Mediante estaca

Otro procedimiento manual es el de utilizar una estaca, metálica o de madera, clavada en el suelo, con punta en la parte superior. El fruto se inserta, a lo largo de sus vértices, varias veces hacia abajo en la estaca para romper en 3 o 4 partes la cáscara, la cual se separa al hacerle palanca contra la estaca, en diferentes direcciones.



Ilustración 7: Estaca metálica



Ilustración 8: Descascarado mediante estaca de madera

Con este procedimiento, un operario experimentado puede llegar a descascarar unos 400 cocos por día, dependiendo además del corte de la estaca y de la posición, ligeramente inclinada.



Ilustración 9: Separación de la cáscara mediante estaca



Ilustración 10: cáscaras extraídas mediante estaca

3.1.3 Métodos mecánicos

En el mercado asiático se ofrece a los agricultores y artesanos en fibra de coco diseños sencillos de maquinas manuales y movidas a motor que permiten descortezar los frutos de coco de una manera mas rápida.

En la Ilustración 11, se muestra el esquema de un equipo manual para descortezar¹¹.

El equipo consta de un pedestal con eje vertical sobre el cual se desplaza, movido por una palanca manual, un cabezal que contiene un par de cuchillas. En la base del pedestal se ubican dos cuchillas fijas sobre las cuales se coloca el fruto. La acción de las cuchillas descendentes contra el fruto sostenido por las cuchillas inferiores hace que la cáscara se abra y desprenda por el empuje vertical y horizontal de las cuchillas

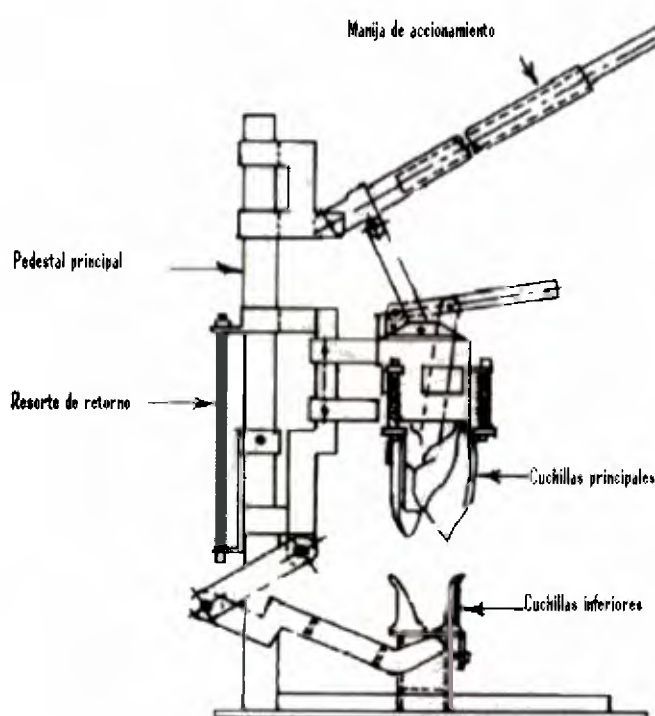


Ilustración 11: Esquema de descortezadora manual

principales, procedimiento que debe completar manualmente el operario del equipo para separar en forma definitiva la corteza del fruto.

También se encuentran en el mercado máquinas que involucran más tecnología, algunas accionadas y controladas por energía hidráulica, otras totalmente automatizadas, cuyo uso depende de la escala de la explotación cocotera y del volumen de frutos que se desee descascarar en la unidad de tiempo.

¹¹ Disponible en http://pdf.dec.org/pdf_docs/

3.1.4 Ejercicio práctico de descortezado.

Materiales necesarios:

- Una estaca de madera dura de 1 metro de longitud, con punta aguda en uno de sus extremos.
- Una herramienta de corte: machete o cuchillo grande
- Herramientas metálicas manuales para penetrar la cáscara y hacer palanca. Las herramientas, entre otras, pueden ser:
 - Puntero de corte
 - destornillador de pala (grande)
 - pata de cabra
 - varilla metálica con un extremo plano y cortante
- Una varilla metálica de 30 centímetros de longitud y media pulgada de diámetro.
- Un trozo de alambre dulce
- Cocos con cáscara seca
- Cocos con cáscara verde

Procedimiento:

1. Con la ayuda de herramientas agrícolas como barra, pica, azadón, pala, palanca de madera con corte en la punta etc. Insertar la estaca firmemente en el suelo, con la punta hacia arriba, dejando que sobresalga aproximadamente 60 centímetros sobre el suelo. Esta distancia depende de la altura del operario, de manera que pueda trabajar con comodidad sin tener que agacharse demasiado.
2. Asegurar la estaca al suelo mediante apisonamiento, de manera que no se mueva hacia ningún lado cuando se inserte el coco y se haga palanca sobre la cáscara.

3. Con las dos manos tomar un coco e insertarlo varias veces en la estaca, a lo largo de uno de los vértices haciendo palanca para conseguir el desprendimiento de la cáscara.
4. Repetir el procedimiento sobre los demás vértices hasta conseguir el desprendido total de la cáscara.
5. En forma manual o con la ayuda de una herramienta cortante: cuchillo, machete, tijeras etc., terminar de retirar las fibras del fruto.
6. Repetir el ejercicio con cocos de diferentes tamaños y estados de madurez para lograr pericia en la actividad.

El procedimiento anterior funciona bien para descascarar frutos secos utilizando estacas de madera, sin embargo con frutos verdes es más conveniente usar estacas de metal que conservan por más tiempo el corte y la firmeza.

La estaca de madera se desgasta por la humedad de la corteza del coco, por la fricción con la cáscara y por la acción de palanca, entonces es necesario reponerle la punta mediante el cuchillo o el machete, o cambiarla cuando se haga muy pequeña.

Una forma de disponer de una estaca metálica económica es la siguiente:

- Cortar un pedazo de varilla metálica de media pulgada de diámetro y 30 centímetros de longitud.
- Sacarle punta en uno de sus extremos.
- Mediante un alambre, una cuerda o abrazaderas amarrar firmemente la varilla en forma paralela a la estaca, en el extremo superior de tal manera que sobresalgan 10 centímetros de varilla, con la punta hacia arriba, por encima del extremo de la estaca.

3.2 Desfibrado

Dependiendo del estado de maduración del fruto se pueden obtener fibras de color claro o fibras de color oscuro, tono café. Los procesos de extracción de la fibra son variados e influyen en la efectividad de los procesos posteriores tales como blanqueado y tinturado como también en los usos finales que se le den a las fibras.

Existen dos métodos para la extracción de la fibra: Un método convencional y otro, un método moderno que apela a la biotecnología. En el método convencional existen dos procedimientos: el tradicional, llevado a cabo en forma manual y otro es el proceso mecánico mediante un desfibrador cuyo principio de diseño es un tambor que alberga uno o varios ejes, dotados de brazos que golpean la cáscara, rotando dentro de su interior. También es posible utilizar molinos de martillos, modificados y adecuados para tal fin.

3.2.1 Método manual tradicional de extracción de la fibra

La producción tradicional de fibras es un proceso laborioso que requiere de tiempo. Para obtener las fibras es necesario un ablandamiento de la cáscara sin que pierda sus propiedades de resistencia; para ello se somete a inmersión en agua durante periodos de tiempo que oscilan entre pocos días y varios meses, dependiendo del estado de maduración del fruto, de la calidad de la fibra que se desee obtener, del producto que se va a desarrollar con la fibra y de la naturaleza del agua, dulce o salobre marina, entre otros.

Estando inmersa en agua, la cáscara sufre procesos de fermentación y ablandamiento por la actividad natural de las bacterias presentes en el agua sobre las paredes de lignina de las fibras, facilitando el desfibrado a medida que la cáscara se hincha, separando las fibras entre si y éstas de los demás componentes.

En los países productores de fibra se acostumbra remojar en agua dulce las cáscaras de frutos completamente maduros durante periodos de tiempo de seis meses en promedio, mientras que las cáscaras de frutos verdes se remojan y

curan en agua de mar entre ocho a doce meses, aunque se reporta un procedimiento en el cual al adicionar unas bacterias especiales al agua el proceso de ablandamiento se reduce a unos pocos días.

Cada procedimiento genera fibras de diferente calidad y de acuerdo a ella se les da su aplicación. Las fibras que provienen de frutos no maduros son de mayor suavidad y textura mas fina siendo muy apetecidas en la manufactura de hilazas para la fabricación de tapetes.



Ilustración 12: Separación manual

Como paso siguiente a la inmersión de las cortezas en agua viene la extracción en sí de la fibra. Tradicionalmente, el trabajador debe golpear la cáscara (**Ilustraciones 12 y 13**) recién salida del agua, repetidamente con una estaca o vara de madera con el fin de separar las fibras de la cutícula externa y del entremés o médula que mantiene las fibras unidas entre sí.

Después de lavar y secar al sol, las fibras se separan y se limpian manualmente con la ayuda de peines y cribas.

Ilustración 13 : Separación manual

Esta forma tradicional de extracción permite producir fibras de excelente calidad, en especial fibras claras provenientes de frutos no maduros. Los frutos verdes (no maduros) entre 10 y 12 meses de edad son los más apetecidos para la obtención de estas fibras claras, apropiadas para procedimientos de hilado y tejido. De otro lado, las fibras de coco verde son las más viables para blanquear y tinturar.



3.2.2 Método Mecánico de

extracción de la fibra

Para la extracción mecánica de las fibras se han diseñado y construido máquinas desfibradoras (**Ilustraciones 14 y 15**) o se han adaptado molinos de martillos que pueden procesar la cáscara en seco y por impacto la separan en sus componentes. Este método genera gran cantidad de polvo contaminante y nocivo para la salud de los operarios de los equipos. Para evitar este inconveniente se ha implementado el humedecimiento de las cáscaras de frutos secos mediante aspersión, antes de ingresar a la desfibradora, por medio de boquillas ubicadas sobre la tolva de entrada del material a la máquina.

Para complementar el trabajo del desfibrado mecánico también se utiliza el remojo de las cáscaras durante unos cuatro o cinco días en piscinas o albercas, con el fin de ablandarlas, facilitar el proceso y evitar la producción de polvo. Las cáscaras de frutos sin madurar (verdes) se pueden pasar por la máquina sin el remojo previo.

Ilustración 14: Máquina desfibradora



martillos

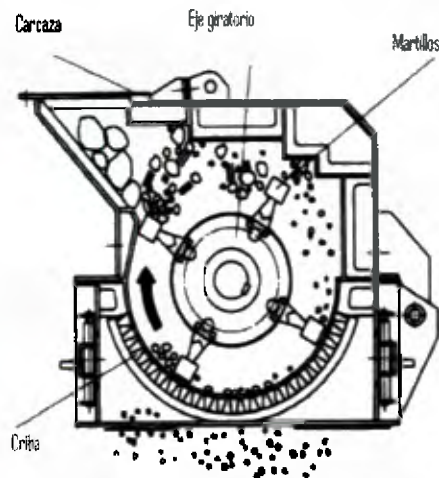


Ilustración 15 : Partes de un molino de

Después de ser separadas, las fibras se seleccionan, se lavan, se limpian, se secan y se peinan para acondicionarlas adecuadamente para el hilado o para la venta directa, teniendo en cuenta la diferencia en calidad de las fibras de un proceso en seco (sin remojar) respecto al de remojo previo.

3.2.3 Método moderno de obtención de fibras

Un nuevo método de extracción de fibras utiliza los avances de la biotecnología por medio del uso de bacterias específicas aplicadas al agua de remojado o inmersión de las cáscaras.

Las bacterias actúan rompiendo los tejidos que unen las fibras facilitando su separación y disminuyendo considerablemente el tiempo del proceso a tal punto que se reportan, en pruebas de laboratorio, tiempos de entre 2 y 3 meses para que la fibra se desprenda fácilmente de la cáscara, en comparación con los 10 a 12 meses necesarios de inmersión en el método tradicional manual.

Además de disminuir el tiempo del proceso, este método biológico es más amigable para el medio ambiente teniendo en cuenta que los efluentes (la mezcla de agua con las partículas diluidas de la cáscara) son más limpios y menos contaminantes. De otro lado, las fibras se desprenden casi por si solas sin necesitar ser golpeadas ya sea a mano o mecánicamente, generándose fibras más homogéneas de alta calidad que conservan sus propiedades mecánicas originales.

La implementación de este método es por ahora insipiente y costosa pues se halla aún en investigación pero de acuerdo a los resultados obtenidos promete ser muy eficiente especialmente porque disminuye la contaminación del agua utilizada en el proceso de inmersión de la cáscara, por medio del cual se generan contaminantes tales como pectinas, grasas, taninos (colorantes), polifenoles tóxicos y algunos tipos de bacterias como la salmonella.

Comercialmente en el mercado asiático se encuentran productos como el “Coirret”, elaborado con microorganismos desarrollados en laboratorio, el cual se aplica directamente al agua de remojado. Con este producto la fibra se puede extraer manualmente a los tres meses de haberse aplicado y su calidad es similar a la de la fibra obtenida con el método tradicional.¹²

¹² Disponible en: www.nrdcindia.com/pages/coirret.htm

3.2.4 Ejercicio práctico de desfibrado

Para obtener fibras de excelente calidad es indispensable hacer el remojo previo de la cáscara del coco durante un período prolongado que asegure la degradación de la lignina. Sin embargo, para efectos de obtener fibras en forma inmediata se puede apelar a los métodos mecánicos en los cuales se aprovecha el impacto rápido de elementos sólidos sobre las cáscaras.

Aunque no es el óptimo recomendado, un equipo que puede estar al alcance de los artesanos, para hacer pruebas preliminares, es el molino de martillos que permite desmenuzar las cáscaras de coco sin destruir las fibras.

Con el fin de verificar el desprendimiento y la obtención de algunas fibras se puede adelantar el ejercicio de golpear fuertemente las cáscaras, intentando simular el efecto de los martillos del molino, con elementos como varillas rígidas de hierro, barras de corte, maderos fuertes, macetas de hierro, piedras etc., apoyando las cáscaras sobre superficies rígidas.

Herramientas y materiales necesarios

- Molino de martillos (no es indispensable pero si conveniente)
- Un artefacto pesado, entre 5 y 10 kilogramos, que permita golpear contundentemente la cáscara. Entre otros, citamos:
 - Maceta metálica (porra)
 - Barra metálica (de las usadas para perforar el suelo)
 - Pisón metálico
 - Martillo metálico pesado
 - Piedras con peso superior a 5 kilogramos

- Trozos de madera dura de 40 a 50 centímetros de longitud, que se puedan manejar con la mano, para golpear.

- Superficie rígida para apoyar la cáscara.

- Cáscaras de coco, secas
1. Apoyar la corteza de coco sobre la superficie de trabajo, con la pared externa hacia arriba (las fibras en contacto con la superficie de trabajo).
 2. Dar varios golpes a la cáscara, con el artefacto pesado, hasta observar que la corteza pierde su rigidez y la cutícula externa se rompe dejando ver las fibras aglomeradas en manojos.
 3. con la mano retirar la mayor cantidad de pedazos remanentes de cutícula para facilitar el desfibrado.
 4. Golpear las cáscaras con las varas de madera en forma continua hasta observar que las fibras se separan y queda un residuo similar a pedacitos de corcho (médula).
 5. recoger las fibras, separándolas de la médula, y restregarlas manualmente para terminar de retirar los pedacitos de médula que aún están adheridos.
 6. Lavar las fibras con agua y jabón, restregándolas en forma contundente, para dejarlas completamente limpias.
 7. Secar las fibras al sol.
8. En el caso de contar con el molino o con una desfibradora, la obtención de fibra se hace introduciendo la cáscara de acuerdo al manual de operación de la máquina.

Es recomendable obtener por lo menos 500 gramos de fibra para poder realizar con ella un ejercicio de hilado o de manufactura de tela no tejida. Para ello se necesitan entre 4 y 5 cáscaras secas de coco de tamaño mediano.

Con el fin de conocer el método de remojo de la fibra y la calidad final del producto es necesario:

- Depositar las cáscaras, de frutos de coco secos, en un recipiente y mantenerlas cubiertas con agua dulce durante un periodo de seis meses.
- Cada mes, durante los seis meses, extraer algunas cáscaras y someterlas a los pasos 4,5,6 y 7 anteriores.
- Guardar las fibras obtenidas cada vez y comparar su calidad con las anteriores.
- Repetir todo el procedimiento anterior (ejercicio 3.2.4) con cáscaras de frutos verdes.

3.3 HILADO DE LAS FIBRAS

3.3.1 Hilado manual

La fibra después de separarla y limpiarla queda lista para el proceso de hilado mediante el cual se convierte en hilazas o cordones torcidos, proceso que puede hacerse en forma manual o con la ayuda de ruecas o dispositivos de rotación a baja velocidad, impulsados manual o mecánicamente.



Ilustración 16: Hilado manual de la fibra

Para el hilado manual (Ilustración 16)) se toman pequeños manojos de fibra y se tuercen entre las dos manos del operario, añadiendo porciones de fibra, unos tras otros, a medida que se avanza en la formación de los hilos o cuerdas. Para obtener cuerdas mas gruesas se toman dos de las anteriores de la misma longitud y se tuercen con la palma de las dos manos en sentido contrario al de hilado inicial conformando así la hilaza y posteriormente las madejas de material listo para procesos de tinturado y tejido o para su comercialización.

El proceso legendario de hilado puramente manual, aunque se conserva casi intacto dentro de las tradiciones y la cultura de muchos pueblos, viene siendo

desplazado por la presencia de ruecas manuales y de equipos propulsados por motores que hacen más eficiente y rápida la labor.



Ilustración 17: Hilado mediante motor de baja velocidad

3.3.2 Hilado mediante rueca

Para hilar con la rueca (**Ilustraciones 18 y 19**) el operario toma entre sus brazos un manojo de fibras y con una porción de ellas inicia una cuerda haciéndole un anillo en la punta el cual ata al gancho (de la rueca o del motor) que hace las veces de huso, le da el espesor deseado adicionando o quitando fibra y otro operario le da giro a la rueca iniciándose el proceso de torcido de las fibras. A medida que da vueltas la cuerda, torciéndose, el operario adiciona fibra uniformemente de acuerdo al espesor requerido y se va desplazando hacia atrás hasta alcanzar la longitud deseada de cuerda.

Las hebras producidas se pasan a través de los orificios de una barra perforada con diferentes diámetros mediante los cuales se observa la uniformidad del hilado la cual depende de la cantidad de fibra adicionada y de la cantidad de vueltas que se le da a cada porción de fibras. La rueca permite destorcer las hebras con el fin de reparar la falta de uniformidad.



Ilustración 18: hilado mediante rueca adaptada para 2 hilanderas



Ilustración 19: Accionamiento manual de una rueca de 4 husos

Para obtener hebras de mayor espesor (**Ilustración 20**) se toman dos de las originalmente hiladas, se anudan en la punta y esta se coloca en el gancho de la rueca la cual al girar en sentido contrario al de torcido de las hebras individuales hace que una hebra tuerza sobre la otra conformando una sola unidad más gruesa y resistente.

Para operar una rueca como la mostrada en la **ilustración 18** se requieren mínimo dos operarios, uno para la rueca y otro para la fibra, pero con el fin de hacer más eficiente el trabajo y aprovechar el movimiento de la rueca, mediante el uso de poleas se adiciona otro gancho y pueden trabajar dos hilanderos en el mismo aparato (**Ilustración 19**).



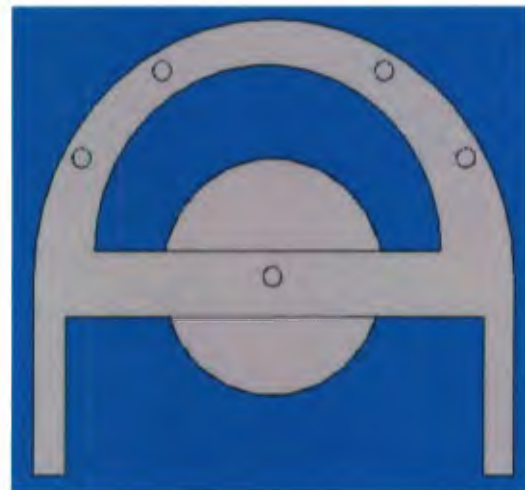
Ilustración 20: Cordones en fibra, de diferente grosor

La rueca ha venido evolucionando en su diseño y operación, dando origen a equipos modernos totalmente automatizados. En sus pasos iniciales de modernización se le han adicionado motores eléctricos (**Ilustración 21**) y de combustión interna que transmitiendo su potencia a elementos de reducción de velocidad permiten hacer un uso más eficiente de la rueca operada manualmente.

Ilustración 21 : Esquema de una rueca de 4 husos. A:Vista del conjunto. B:Vista de atrás



A



B

La Ilustración 22 esquematiza una rueca manual de 4 husos: vista en conjunto (A) y vista desde atrás (B). Cada huso está compuesto de un eje con gancho en la punta y una polea en el otro extremo, montados sobre el marco de la rueca. Los 4 husos giran por medio de una correa que enlaza las poleas con la polea central cuyo giro lo hace el operario por medio de una manivela. Los husos entorchan la fibra y sirven también para recoger la cuerda elaborada.

3.3.3 Ejercicio práctico de hilado de fibra de coco

Herramientas y materiales:

- Fibra limpia de coco
- Artefactos de hilado (suministrados por el instructor)
 - Taladro manual
 - Rueda de piñones, manual
 - Motor eléctrico de baja velocidad

Procedimiento:

- Tomar un manojo de fibras y con una porción de ellas torcer con las manos una pequeña porción de cuerda.
- Hacer un anillo o un nudo en la punta de la cuerda.
- Atar la cuerda, mediante el anillo o el nudo, al gancho del artefacto de rotación.
- Un operario hace girar el artefacto y otro sostiene la cuerda de manera que se tuerza en forma continua.
- A medida que da vueltas la cuerda, torciéndose, adicionar fibra uniformemente, de acuerdo al espesor requerido, hasta alcanzar la longitud deseada de cuerda.



- Hacer una cuerda similar a la anterior, del mismo grosor, longitud y sentido de rotación del artefacto.
- Unir las dos cuerdas por una de las puntas y anudarlas al gancho del artefacto.
- Uno de los operarios toma los extremos de las cuerdas en cada mano y las mantiene separadas.
- El otro operario hace girar el artefacto en sentido contrario al de torcido original de las cuerdas. A medida que se hace el giro las cuerdas se van retorciendo una sobre la otra, obteniéndose así una sola cuerda más gruesa y mas fuerte.



3.3.4 Ejercicio práctico de conformado de tela no tejida

Herramientas y materiales:

- fibra de coco limpia
- Látex (caucho natural) líquido
- Mesa de superficie no porosa: fórmica, vidrio, madera lacada, lámina metálica, cerámica, cemento etc.
- Fumigadora de espalda o equipo de aspersión manual o atomizador manual (usados en agricultura y/o jardinería), o atomizador doméstico (usado para aplicar agua a la ropa de planchado etc.)

Procedimiento:

1. Extender sobre la mesa una capa delgada y homogénea de fibras, intentando seguir una geometría regular, cuadrado, rectángulo, círculo etc.
2. Diluir el látex: tomar una porción de agua limpia y mezclarla con una porción de látex, agitando para conseguir una mezcla uniforme.
3. Cargar la fumigadora o el aspersor con el látex diluido o preparado de acuerdo a las instrucciones del fabricante.
4. Aplicar el látex sobre la capa de fibra, en forma homogénea y en una cantidad que a la vista se note que impregna suficientemente la capa de fibras.
5. Sobreponer otra capa de fibras.
6. Aplicar látex de acuerdo al paso 3.
7. Aplicar capas de fibra y de látex de acuerdo al espesor esperado de la tela.

8. Sobre la última capa de látex poner una superficie no porosa con la cual se presiona todo el conjunto, colocando un objeto pesado que haga fuerza en forma homogénea.
9. Dejar secar hasta que la superficie de presión se desprenda de la tela, y ésta de la mesa, sin necesidad de forzarla.



3.3.5 BLANQUEADO Y TINTURADO



Ilustración 21: Hilaza de coco sometida a blanqueado

Con el fin de obtener fibras de color claro que puedan ser más atractivas comercialmente, se acostumbra blanquear la fibra original, generándose un producto de color amarillo claro, en vez del color café original, a partir del cual, mediante tinturado, se puede obtener fibra de diferentes colores.

3.3.6 Método artesanal

El método tradicional artesanal de blanqueado es el de sumergir la fibra en agua dulce durante varios meses, procedimiento que cumple con la doble función de ablandar la cáscara para facilitar la extracción de la fibra y a la vez decolorarla por la acción del agua y los microorganismos presentes en ella.

3.3.7 Métodos químicos

Otra forma de decolorar la fibra de coco es mediante la adaptación de los métodos químicos tradicionales usados por la industria textil y papelera, sin embargo, las condiciones de estos procedimientos podrían afectar la durabilidad de los productos fabricados o las propiedades de la fibra como su resistencia a la tensión o su suavidad.

Entre los productos químicos que se utilizan para blanquear fibras naturales están el peróxido de hidrógeno y el ácido peracético. El peróxido de hidrógeno es un agente blanqueador universal de bajo costo y de uso mas seguro aunque puede generar irritaciones en ojos y sistema respiratorio de quienes lo manipulan.

3.3.7.1 Blanqueado mediante peroxido de hidrogeno

El peróxido de hidrógeno (H_2O_2), comúnmente conocido como **agua oxigenada**, es un oxidante fuerte e inestable descomponiéndose en agua y oxígeno reactivo el cual produce el efecto blanqueador. Cuando se utiliza el peróxido como blanqueador, es necesario adicionar algún surfactante a las fibras para incrementar la reactividad de estas y aprovechar al máximo el efecto oxidante y decolorante.

3.3.7.2 Decoloración por medio de perácidos

Los perácidos, como el ácido peracético tienen un gran poder de oxidación y por lo tanto de decoloración, sin embargo presentan problemas de almacenamiento prolongado, lo cual limita su uso en la decoloración comercial de fibras. Una ventaja que tiene este método sobre el uso del peróxido de hidrógeno tiene que ver con la suavidad y la resistencia de la fibra tratada¹³.

3.3.8 Decoloración mediante microorganismos

Existe la posibilidad de decolorar la fibra apelando a la acción de microorganismos mediante un procedimiento que podría llamarse el bioblanqueado, cuyo objetivo sería implementar la acción de bacterias que en reemplazo de los productos químicos remuevan la lignina de las fibras.

Cualquiera que sea la bacteria utilizada es necesario controlarla y permitir solamente una acción superficial para mantener las propiedades mecánicas de la fibra sin debilitarla ya que la lignina juega un papel importante en la estructura de la fibra.

¹³ Lewin, M. and Pearce, E.M. (Eds).Fibre Chemistry: Handbook of Fibre Science and technology. Vol.4. 1985. Marcel Dekker Inc.

3.4 TINTURADO

El tinturado de la fibra y la hilaza (figura 27) se lleva a cabo con el fin de mejorar su presentación y hacer más atractivo y diversificado el mercadeo.



Ilustración 22: Hilazas de coco tinturadas



Hilaza en color natural

Para tinturar la fibra se pueden utilizar colorantes de origen vegetal como también tinturas químicas de uso común en textiles, sin embargo antes de tinturar todo un lote completo, es indispensable hacer una muestra con poca fibra de coco para verificar si el tinte se adhiere adecuadamente y si el color que se obtiene es el deseado. También es importante verificar que después de teñida la fibra, esta conserve sus características iniciales de resistencia y suavidad y además conserve el color adquirido.

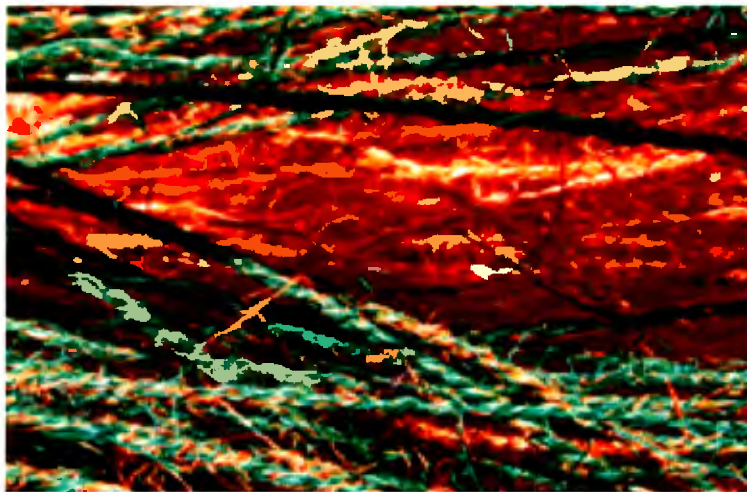


Figura 1. Cuerdas elaboradas con fibras de coco de diferentes colores