

**PROGRAMA: “AMPLIACIÓN DE LA COBERTURA GEOGRÁFICA Y
POBLACIONAL”**

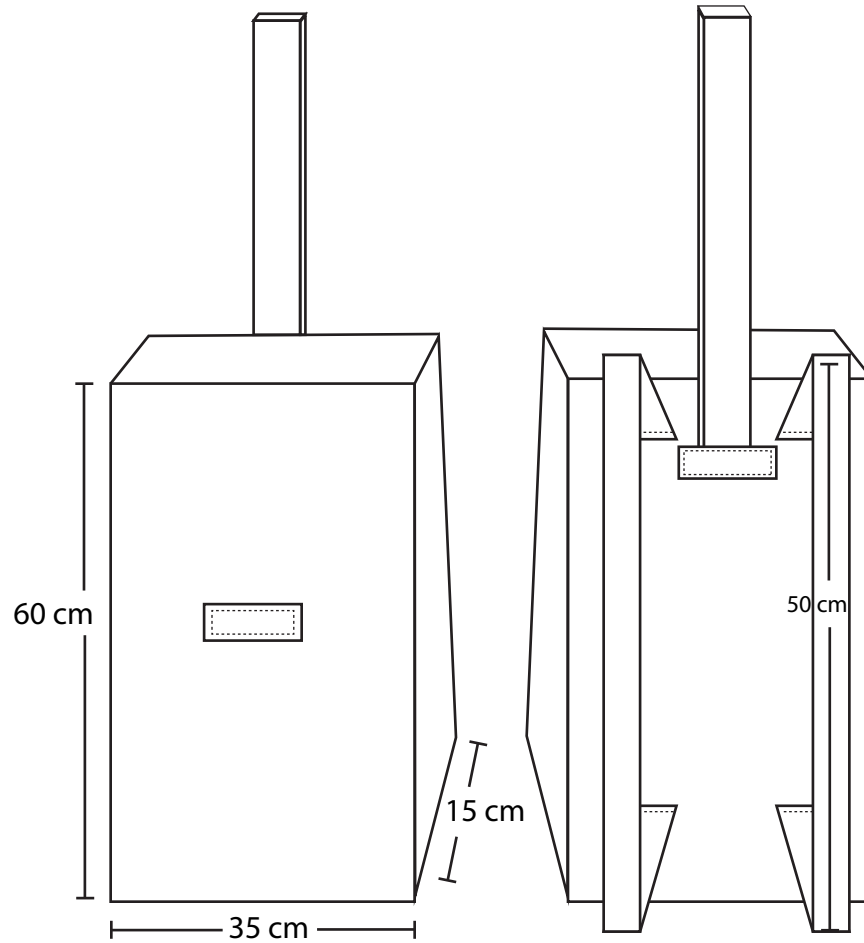
**PROYECTO “FORTALECIMIENTO ECONÓMICO Y COMERCIAL DE LAS
VOCACIONES PRODUCTIVAS ARTESANALES EN EL DEPARTAMENTO DE
CALDAS**

**MARULANDA - CALDAS
FICHAS DE PLANOS TÉCNICOS**

GLORIA DUQUE - LILY FERNANDA CHEUNG

Artesanías de Colombia S.A.

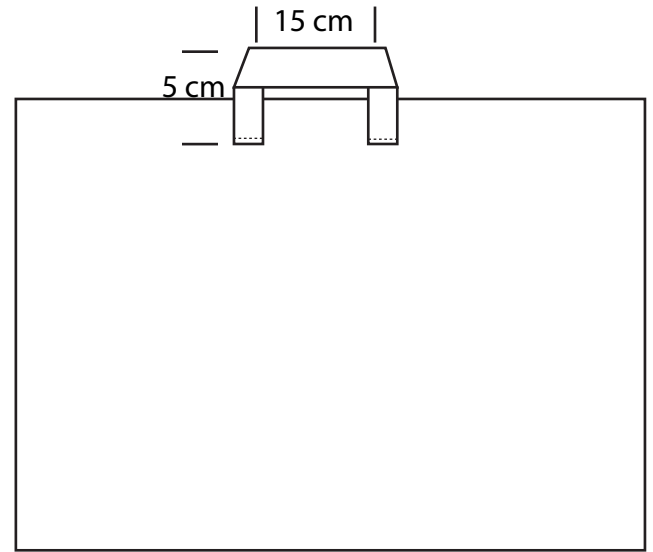
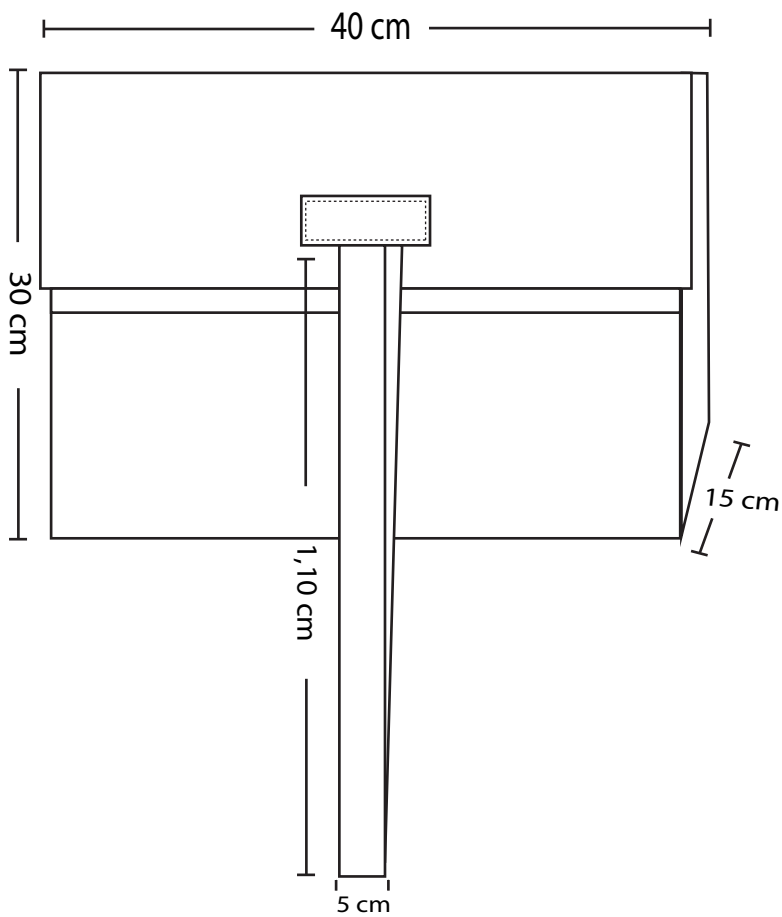
Manizales 2014



No.	Pieza	Material	Cant	Porc%
1	TULA DE CUERO 1	LANA Y CUERO	1	LANA 80% CUERO 20%

Tabla de Componentes

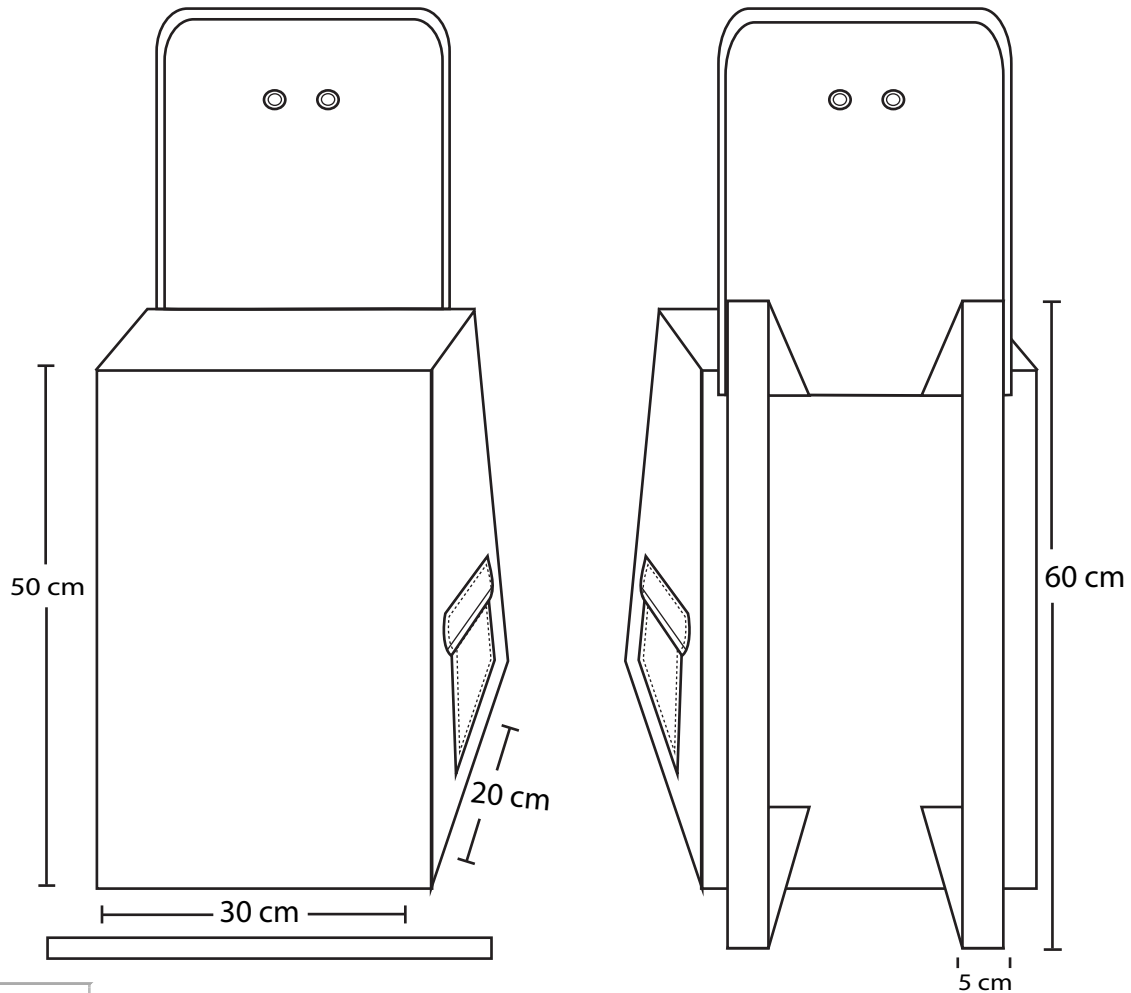
Nombre de la pieza MORRAL /BOLSO		Referencia: JAMR001		ESC. ESTÁNDAR					
Oficio: TEJEDURÍA		Técnica: TELAR HORIZONTAL		Materia Prima: LANA					
Especificaciones Técnicas: Textil desarrollado en el municipio de marulanda caldas, elaborado en telar horizontal, tipo de tejido tafetán ralo o abierto, calibre del hilo 2, 100% lana.									
Color: PALETA A 5382		Capacidad de Producción / mes: 5		Dimensiones Generales					
Peso (gr.): N/A		Precio Unitario: 100.000 APROX.		Precio por Mayor: N/A		Largo:	Ancho:	Alto:	Diametro:
Artesano: JESÚS ARANGO		Telefono: 3136410109		60 cm		35 cm	15 cm	N/A	
Grupo o Taller: J.A.R		Departamento: CALDAS			Municipio: MARULANDA				
Certificado Hecho a mano: <input type="checkbox"/> Si <input checked="" type="checkbox"/> No		Centro Poblado:		<input type="checkbox"/> Resguardo Caserio	<input type="checkbox"/> Localidad Vereda	<input type="checkbox"/> N/A Corredimiento			
Observaciones: N/A								Terminado	En Proceso
Responsable: GLORIA DUQUE				Dibujante: LILY FERNANDA CHEUNG					
Aprobado por: ARTESANÍAS DE COLOMBIA				Fecha: 25/19/2014		<input type="checkbox"/> Referentes <input checked="" type="checkbox"/> Línea		Muestra <input type="checkbox"/> <input checked="" type="checkbox"/>	



No.	Pieza	Material	Cant	Porc%
1	TULA DE CUERO 3	LANA Y CUERO	1	LANA 80% CUERO 20%

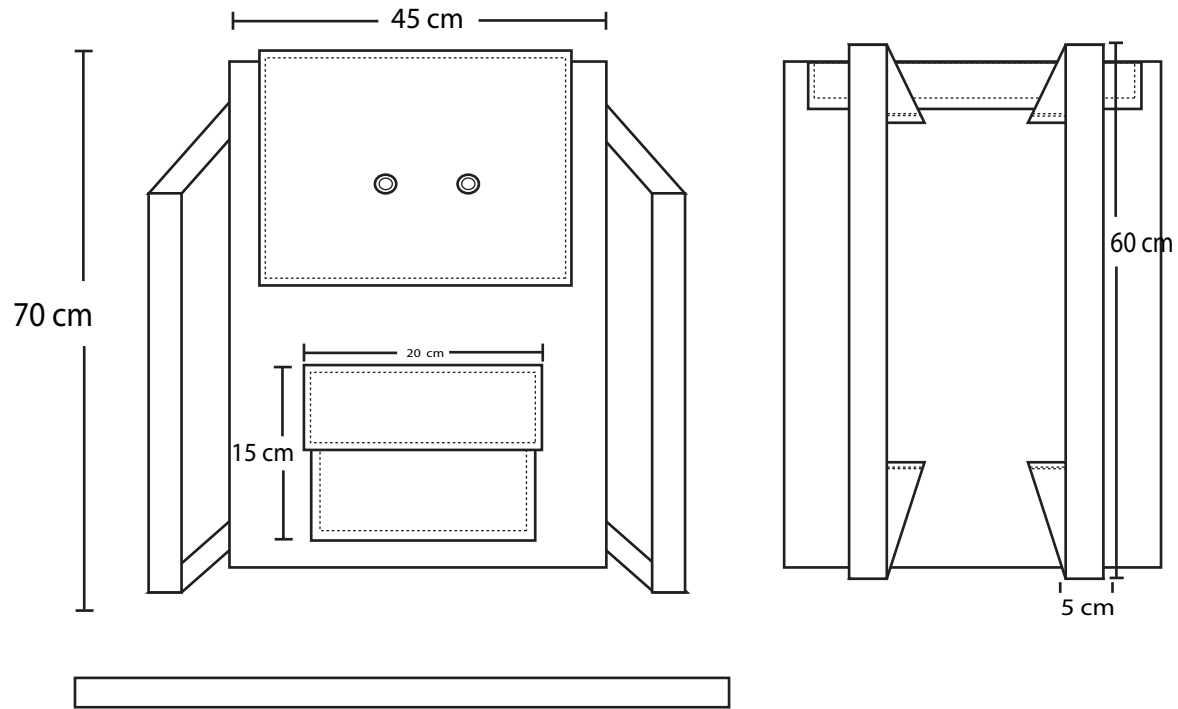
Tabla de Componentes

Nombre de la pieza MORRAL /BOLSO		Referencia: JAMR003		ESC. ESTÁNDAR	
Oficio: TEJEDURÍA		Técnica: TELAR HORIZONTAL		Materia Prima: LANA	
Especificaciones Técnicas: Textil desarrollado en el municipio de marulanda caldas, elaborado en telar horizontal, tipo de tejido tafetán ralo o abierto, calibre del hilo 2, 100% lana.					
Color: PALETA A 5382		Capacidad de Producción / mes: 5		Dimensiones Generales	
Peso (gr.): N/A		Precio Unitario 100.000 APROX.		Precio por Mayor N/A	
Artisano: JESÚS ARANGO		Telefono: 3136410109		Largo: 30 cm	
Grupo o Taller: J.A.R		Departamento: CALDAS		Municipio: MARULANDA	
Certificado Hecho a mano: <input type="checkbox"/> Si <input checked="" type="checkbox"/> No		Centro Poblado:		<input type="checkbox"/> Resguardo Caserio <input type="checkbox"/> Localidad Vereda <input type="checkbox"/> N/A Corrimiento	
Observaciones: N/A				Terminado <input type="checkbox"/> En Proceso <input type="checkbox"/>	
Responsable: GLORIA DUQUE		Dibujante: LILY FERNANDA CHEUNG			
Aprobado por: ARTESANÍAS DE COLOMBIA		Fecha: 25/19/2014			
				<input type="checkbox"/> Referentes <input checked="" type="checkbox"/> Línea Muestra <input type="checkbox"/> <input checked="" type="checkbox"/>	



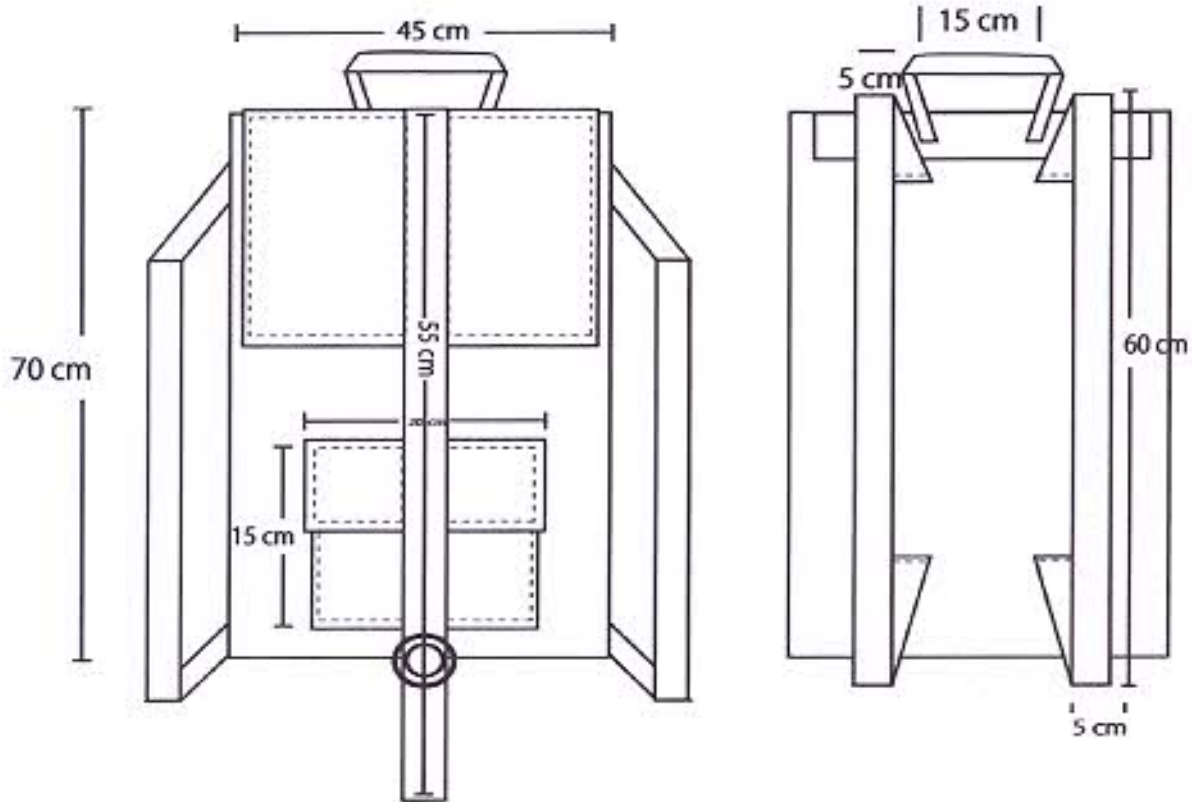
No.	Pieza	Material	Cant	Porc%
1	TULA DE CUERO 2	LANA Y CUERO	1	LANA 80% CUERO 20%
Tabla de Componentes				

Nombre de la pieza MORRAL /BOLSO		Referencia: JAMR002		ESC. ESTÁNDAR					
Oficio: TEJEDURÍA		Técnica: TELAR HORIZONTAL		Materia Prima: LANA					
Especificaciones Técnicas: Textil desarrollado en el municipio de marulanda caldas, elaborado en telar horizontal, tipo de tejido tafetán ralo o abierto, calibre del hilo 2, 100% lana.									
Color: PALETA A 5382		Capacidad de Producción / mes: 5		Dimensiones Generales					
Peso (gr.): N/A		Precio Unitario 100.000 APROX.		Precio por Mayor N/A		Largo:	Ancho:	Alto:	Diametro:
Artesano: JESÚS ARANGO		Telefono: 3136410109		50 cm		30 cm	20 cm	N/A	
Grupo o Taller: J.A.R		Departamento: CALDAS		Municipio: MARULANDA					
Certificado Hecho a mano: <input type="checkbox"/> Si <input checked="" type="checkbox"/> No		Centro Poblado:		<input type="checkbox"/> Resguardo Caserio	<input type="checkbox"/> Localidad Vereda	<input type="checkbox"/> N/A Corredimiento			
Observaciones: N/A								Terminado En Proceso	
Responsable: GLORIA DUQUE				Dibujante: LILY FERNANDA CHEUNG					
Aprobado por: ARTESANÍAS DE COLOMBIA				Fecha: 25/19/2014		<input type="checkbox"/> Referentes <input checked="" type="checkbox"/> Línea		Muestra <input type="checkbox"/> <input checked="" type="checkbox"/>	



No.	Pieza	Material	Cant	Porc%
1	BOLSO CON LANA 7	LANA Y CUERO	1	LANA 80% CUERO 20%
Tabla de Componentes				

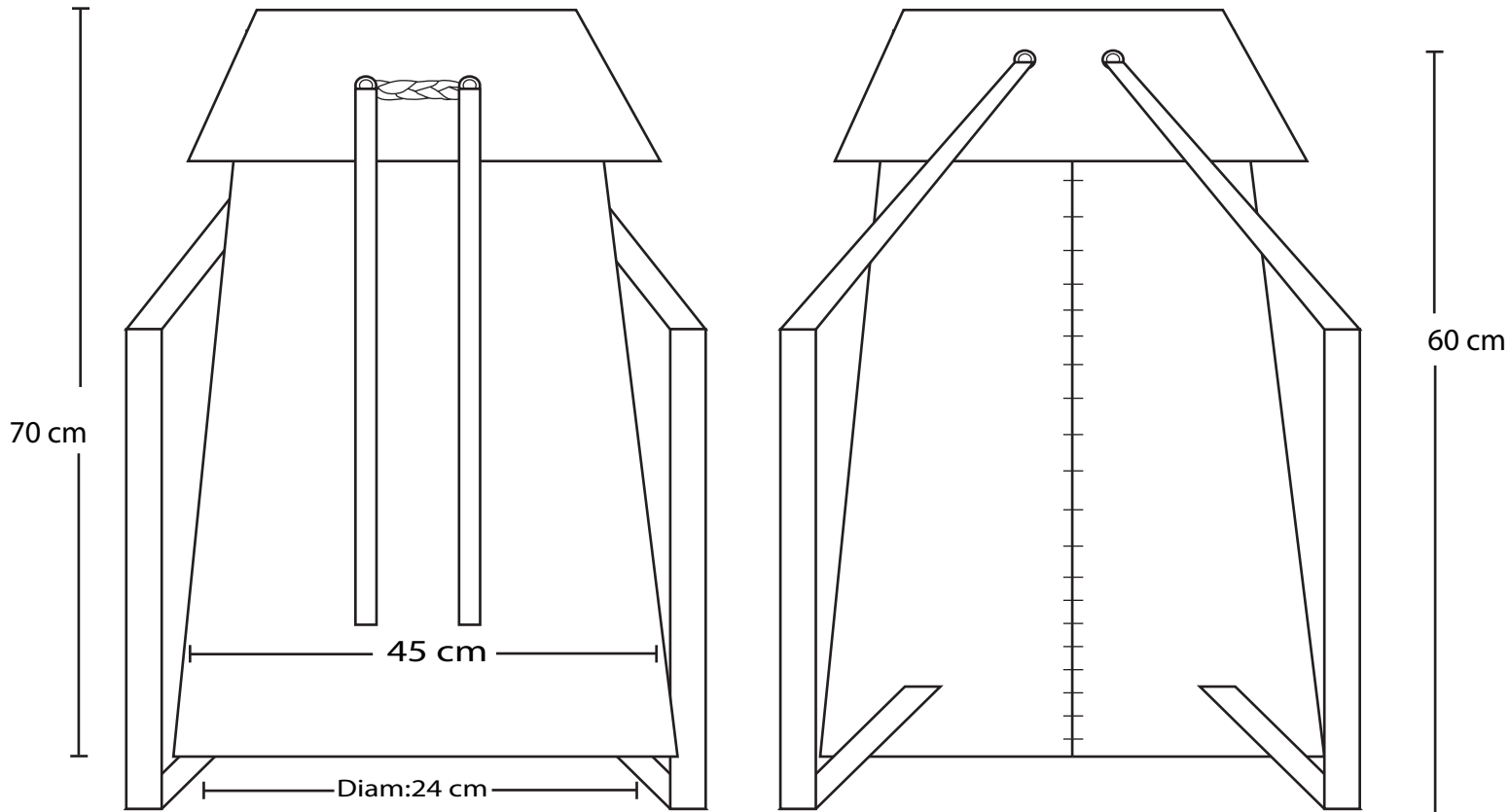
Nombre de la pieza MORRAL /BOLSO		Referencia: JAMR014		ESC. ESTÁNDAR	
Oficio: TEJEDURÍA		Tecnica: TELAR HORIZONTAL		Materia Prima: LANA	
Especificaciones Técnicas: Textil desarrollado en el municipio de marulanda caldas, elaborado en telar horizontal, tipo de tejido tafetán ralo o abierto, calibre del hilo 2, 100% lana.					
Color: PALETA A 5382		Capacidad de Producción / mes: 5		Dimensiones Generales	
Peso (gr.): N/A		Precio Unitario 100.000 APROX.		Precio por Mayor N/A	
Artisano: JESÚS ARANGO		Telefono: 3136410109		Largo: 70 cm	Ancho: 45 cm
Grupo o Taller: J.A.R		Departamento: CALDAS		Municipio: MARULANDA	
Certificado Hecho a mano: <input type="checkbox"/> Si <input checked="" type="checkbox"/> No		Centro Poblado:		<input type="checkbox"/> Resguardo Casero	<input type="checkbox"/> Localidad Vereda
Observaciones: N/A				<input type="checkbox"/> N/A Corrimiento	
Responsable: GLORIA DUQUE		Dibujante: LILY FERNANDA CHEUNG		Terminado En Proceso	
Aprobado por: ARTESANÍAS DE COLOMBIA		Fecha: 25/19/2014			
				<input type="checkbox"/> Referentes <input checked="" type="checkbox"/> Línea Muestra <input type="checkbox"/> <input checked="" type="checkbox"/>	



No.	Pieza	Material	Cant	Porc%
1	TULA CON CUERO 14	LANA Y CUERO	1	LANA 80% CUERO 20%

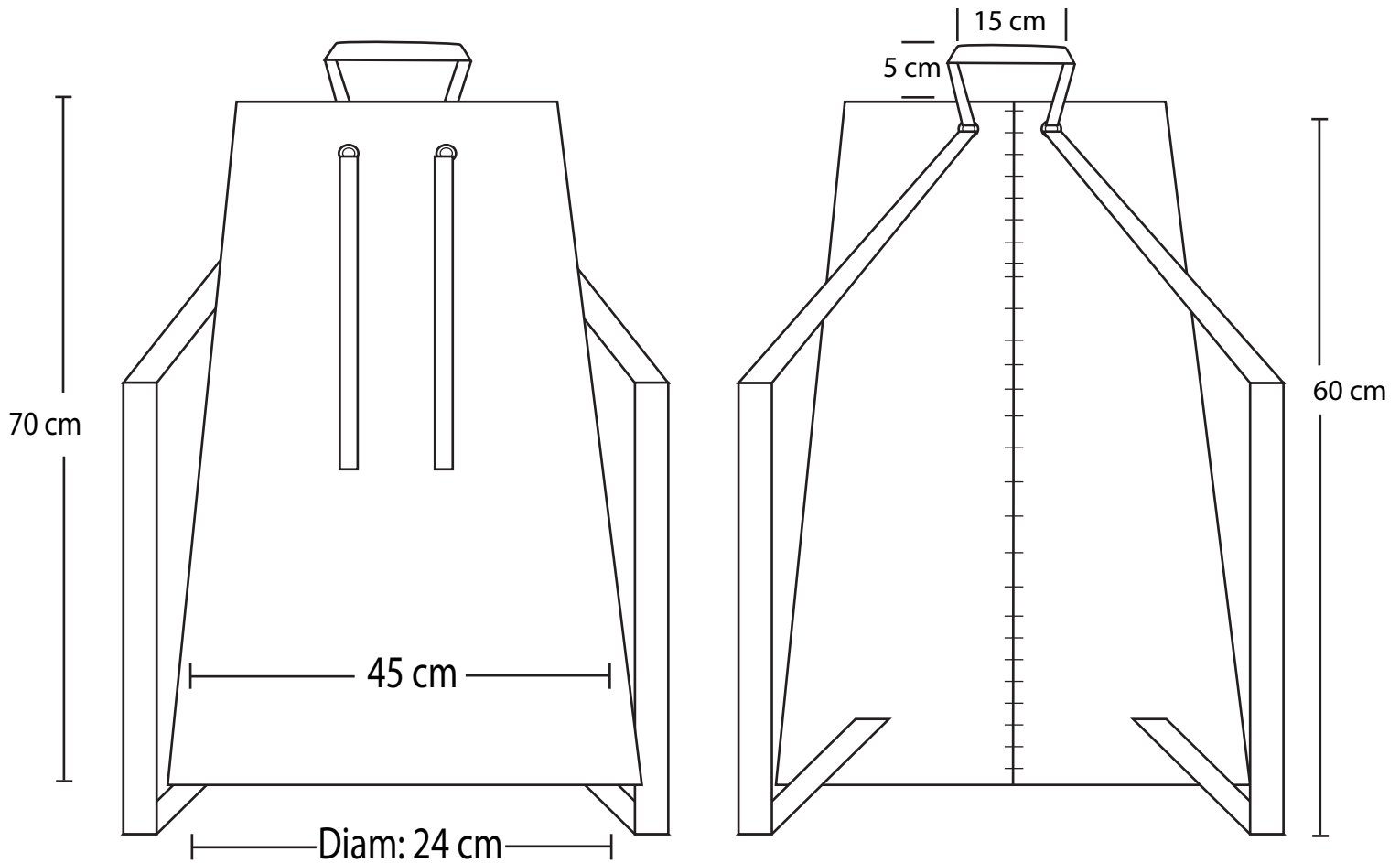
Tabla de Componentes

Nombre de la pieza: MORRIAL /BOLSO		Referencia: JAMR008		Esc. ESTÁNDAR	
Oficio: TEJEDURÍA		Técnica: TELAR HORIZONTAL		Materia Prima: LANA	
Especificaciones Técnicas:					
Textil desarrollado en el municipio de marulanda caldas, elaborado en telar horizontal, tipo de tejido tafetán ralo o abierto, calibre del hilo 2, 100% lana.					
Color: PALETA A 5382		Capacidad de Producción / mes: 5		Dimensiones Generales	
Peso (gr.): N/A		Precio Unitario 100.000 APROX.		Precio por Mayor N/A	
Artesano: JESÚS ARANGO		Teléfono: 3136410109		Largo: 70 cm	Ancho: 45 cm
Grupo o Taller: J.A.R		Departamento: CALDAS		Alto: N/A	Díametro: N/A
Certificado Hecho a mano: <input type="checkbox"/> SI <input checked="" type="checkbox"/> No		Centro Poblado:		Municipio: MARULANDA	
Observaciones: N/A		Reservado		Localidad	
Responsable: GLORIA DUQUE		Dibujante: LILY FERNANDA CHEUNG		Muestra <input type="checkbox"/> Terminado <input checked="" type="checkbox"/> En Proceso	
Aprobado por: ARTESANÍAS DE COLOMBIA		Fecha: 25/19/2014		<input type="checkbox"/> Referentes <input checked="" type="checkbox"/> Línea	



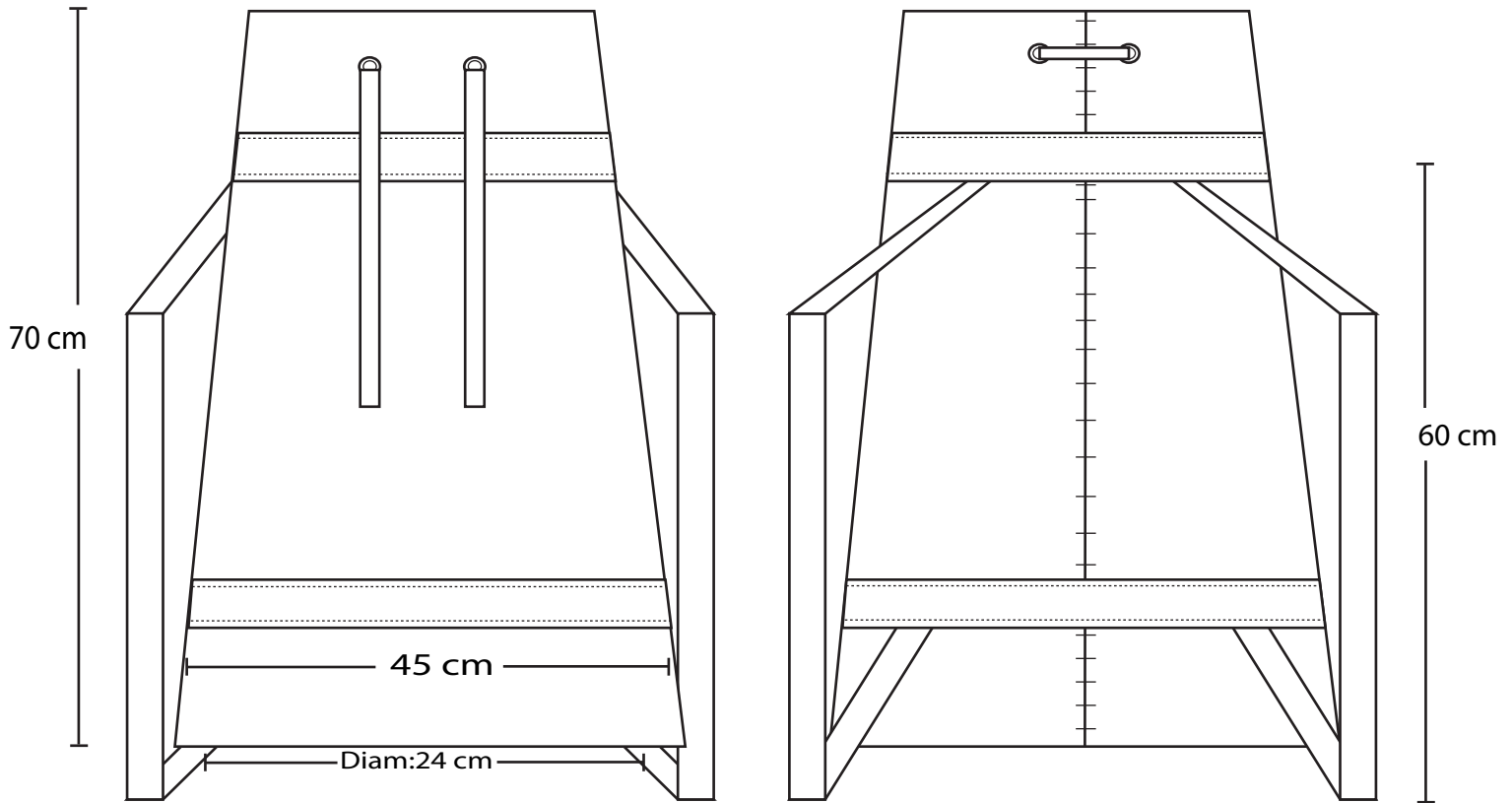
No.	Pieza	Material	Cant	Porc%
1	TULA DE CUERO 4	LANA Y CUERO	1	LANA 80% CUERO 20%
Tabla de Componentes				

Nombre de la pieza MORRAL /BOLSO		Referencia: JAMR004		ESC. ESTÁNDAR	
Oficio: TEJEDURÍA		Tecnica: TELAR HORIZONTAL		Materia Prima: LANA	
Especificaciones Técnicas: Textil desarrollado en el municipio de marulanda caldas, elaborado en telar horizontal, tipo de tejido tafetán ralo o abierto, calibre del hilo 2, 100% lana.					
Color: PALETA A 5382		Capacidad de Producción / mes: 5		Dimensiones Generales	
Peso (gr.): N/A		Precio Unitario 100.000 APROX.		Precio por Mayor N/A	
Artisano: JESÚS ARANGO		Telefono: 3136410109		Largo: 70 cm	Ancho: 45 cm
Grupo o Taller: J.A.R		Departamento: CALDAS		Municipio: MARULANDA	
Certificado Hecho a mano: <input type="checkbox"/> Si <input checked="" type="checkbox"/> No		Centro Poblado:		<input type="checkbox"/> Resguardo Caserio	<input type="checkbox"/> Localidad Vereda
Observaciones: N/A				<input type="checkbox"/> N/A Corrimiento	
Responsable: GLORIA DUQUE		Dibujante: LILY FERNANDA CHEUNG		Terminado En Proceso	
Aprobado por: ARTESANÍAS DE COLOMBIA		Fecha: 25/19/2014			
				<input type="checkbox"/> Referentes <input checked="" type="checkbox"/> Línea Muestra <input type="checkbox"/> <input checked="" type="checkbox"/>	



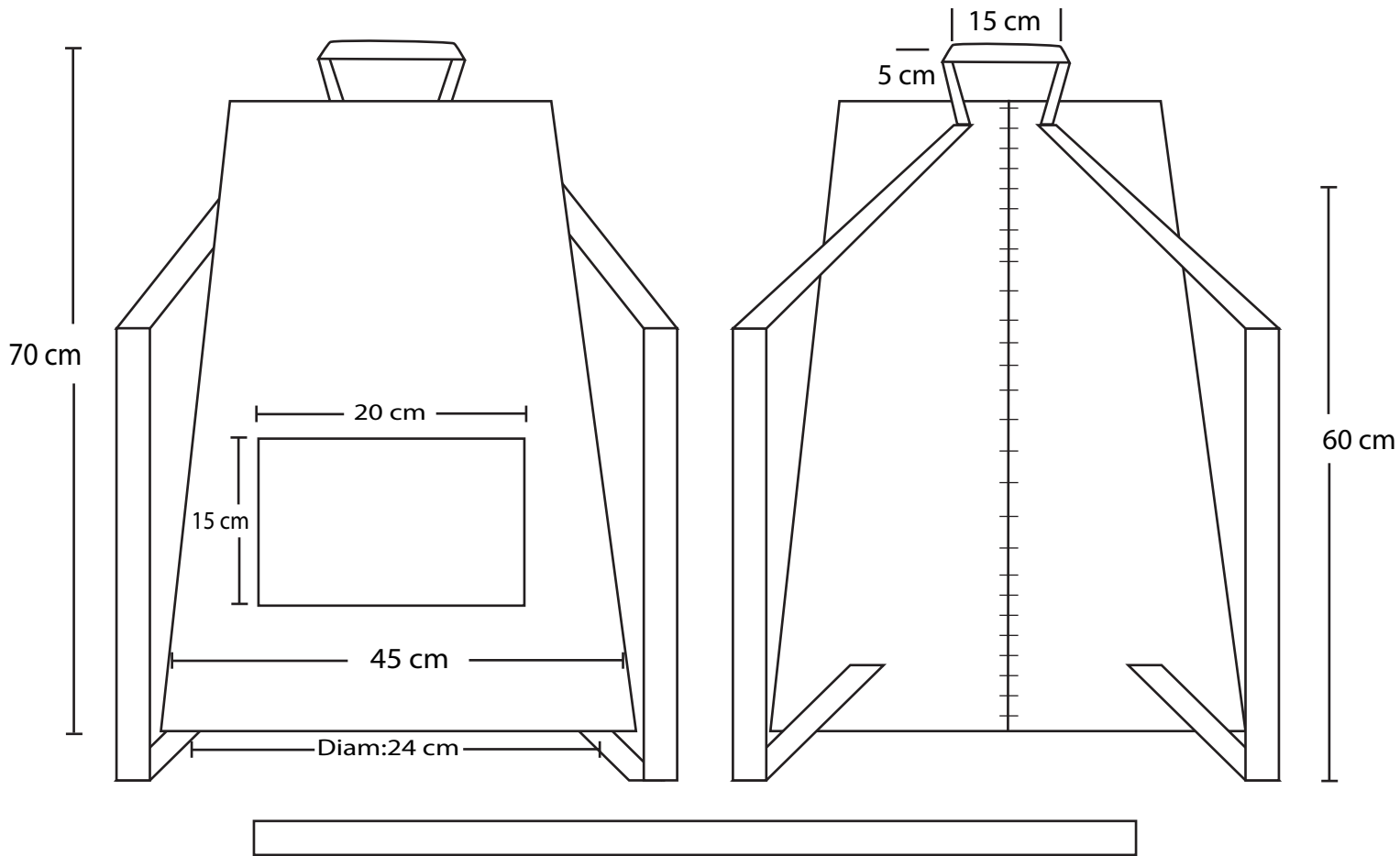
No.	Pieza	Material	Cant	Porc%
1	TULA DE CUERO 6	LANA Y CUERO	1	LANA 80% CUERO 20%
Tabla de Componentes				

Nombre de la pieza MORRAL /BOLSO		Referencia: JAMR006		ESC. ESTÁNDAR	
Oficio: TEJEDURÍA		Tecnica: TELAR HORIZONTAL		Materia Prima: LANA	
Especificaciones Técnicas: Textil desarrollado en el municipio de marulanda caldas, elaborado en telar horizontal, tipo de tejido tafetán ralo o abierto, calibre del hilo 2, 100% lana.					
Color: PALETA A 5382		Capacidad de Producción / mes: 5		Dimensiones Generales	
Peso (gr.): N/A		Precio Unitario 100.000 APROX.		Precio por Mayor N/A	
Artesano: JESÚS ARANGO		Telefono: 3136410109		Largo: 70 cm	Ancho: 45 cm
Grupo o Taller: J.A.R		Departamento: CALDAS		Municipio: MARULANDA	
Certificado Hecho a mano: <input type="checkbox"/> Si <input checked="" type="checkbox"/> No		Centro Poblado:		<input type="checkbox"/> Resguardo Casero	<input type="checkbox"/> Localidad Vereda
Observaciones: N/A				<input type="checkbox"/> N/A Corrimiento	
Responsable: GLORIA DUQUE		Dibujante: LILY FERNANDA CHEUNG		Terminado En Proceso	
Aprobado por: ARTESANÍAS DE COLOMBIA		Fecha: 25/19/2014			
				<input type="checkbox"/> Referentes <input checked="" type="checkbox"/> Línea Muestra <input type="checkbox"/> <input checked="" type="checkbox"/>	



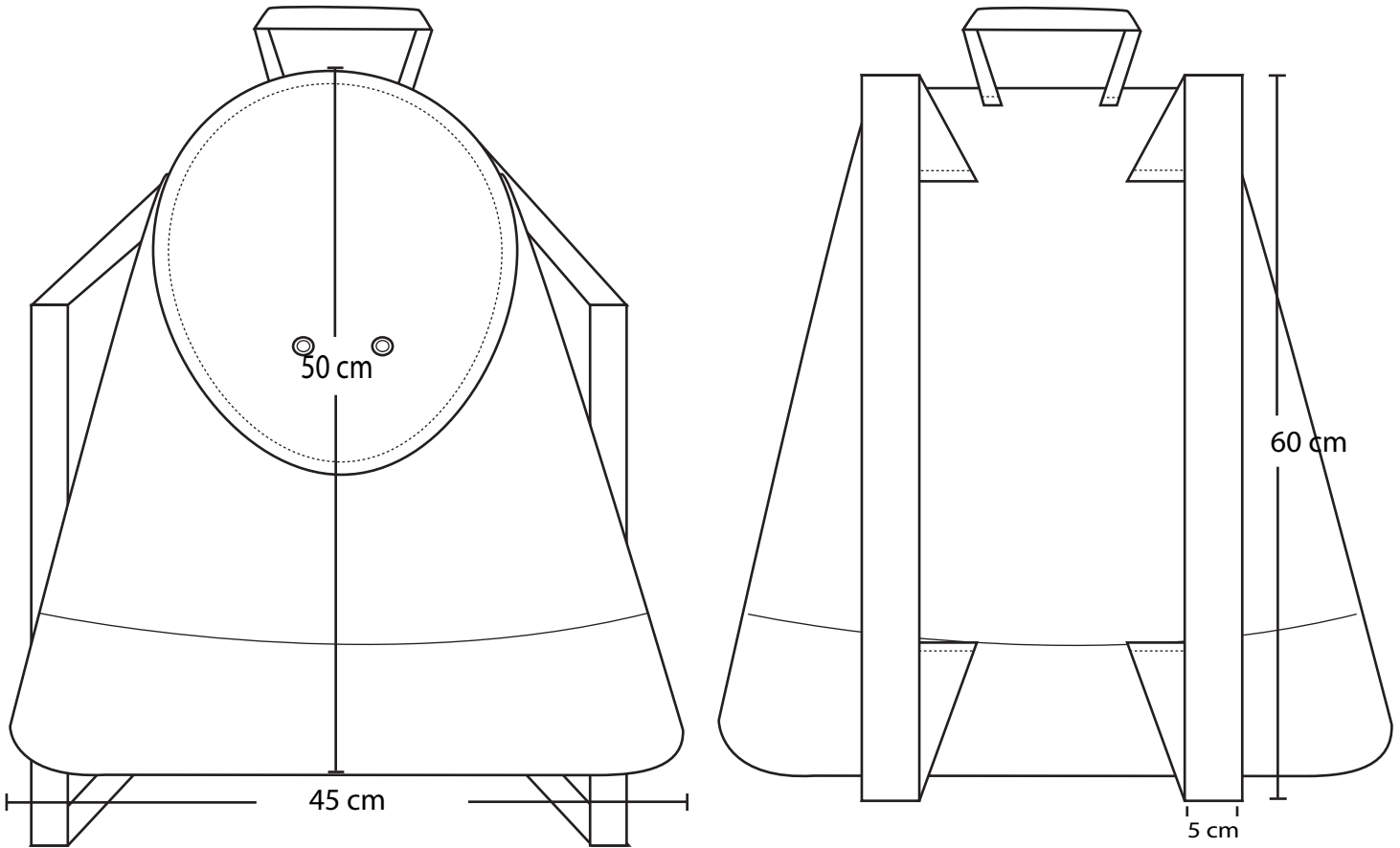
No.	Pieza	Material	Cant	Porc%
1	TULA DE CUERO 5	LANA Y CUERO	1	LANA 80% CUERO 20%
Tabla de Componentes				

Nombre de la pieza MORRAL /BOLSO		Referencia: JAMR005		ESC. ESTÁNDAR	
Oficio: TEJEDURÍA		Tecnica: TELAR HORIZONTAL		Materia Prima: LANA	
Especificaciones Técnicas: Textil desarrollado en el municipio de marulanda caldas, elaborado en telar horizontal, tipo de tejido tafetán ralo o abierto, calibre del hilo 2, 100% lana.					
Color: PALETA A 5382		Capacidad de Producción / mes: 5		Dimensiones Generales	
Peso (gr.): N/A		Precio Unitario 100.000 APROX.		Precio por Mayor N/A	
Artisano: JESÚS ARANGO		Telefono: 3136410109		Largo: 70 cm	Ancho: 45 cm
Grupo o Taller: J.A.R		Departamento: CALDAS		Municipio: MARULANDA	
Certificado Hecho a mano: <input type="checkbox"/> Si <input checked="" type="checkbox"/> No		Centro Poblado:		<input type="checkbox"/> Resguardo Casero	<input type="checkbox"/> Localidad Vereda
Observaciones: N/A				<input type="checkbox"/> N/A Corrimiento	
Responsable: GLORIA DUQUE		Dibujante: LILY FERNANDA CHEUNG		Terminado En Proceso	
Aprobado por: ARTESANÍAS DE COLOMBIA		Fecha: 25/19/2014			
				<input type="checkbox"/> Referentes <input checked="" type="checkbox"/> Línea Muestra <input type="checkbox"/> <input checked="" type="checkbox"/>	



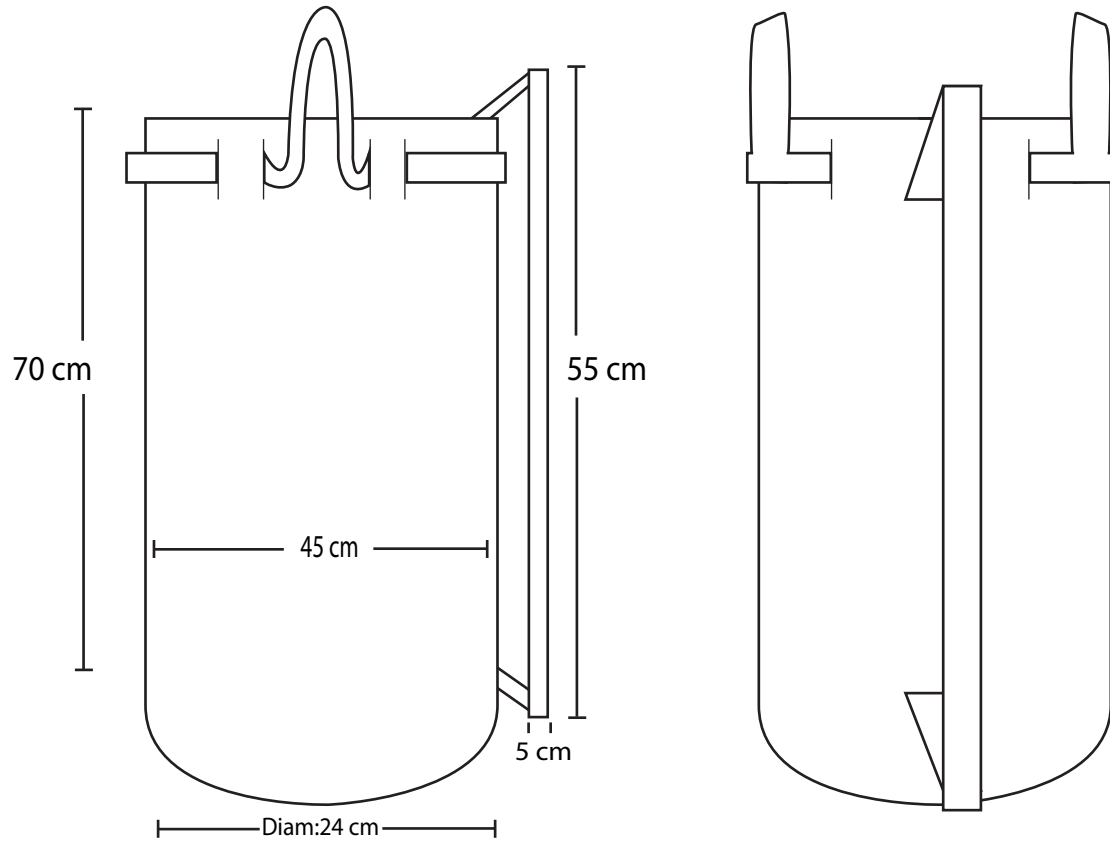
No.	Pieza	Material	Cant	Porc%
1	BOLSO CON LANA 15	LANA Y CUERO	1	LANA 80% CUERO 20%
Tabla de Componentes				

Nombre de la pieza MORRAL /BOLSO		Referencia: JAMR009		ESC. ESTÁNDAR	
Oficio: TEJEDURÍA		Tecnica: TELAR HORIZONTAL		Materia Prima: LANA	
Especificaciones Técnicas: Textil desarrollado en el municipio de marulanda caldas, elaborado en telar horizontal, tipo de tejido tafetán ralo o abierto, calibre del hilo 2, 100% lana.					
Color: PALETA A 5382		Capacidad de Producción / mes: 5		Dimensiones Generales	
Peso (gr.): N/A		Precio Unitario 100.000 APROX.		Precio por Mayor N/A	
Artisano: JESÚS ARANGO		Telefono: 3136410109		Largo: 70 cm	Ancho: 45 cm
Grupo o Taller: J.A.R		Departamento: CALDAS		Municipio: MARULANDA	
Certificado Hecho a mano: <input type="checkbox"/> Si <input checked="" type="checkbox"/> No		Centro Poblado:		<input type="checkbox"/> Resguardo Casero	<input type="checkbox"/> Localidad Vereda
Observaciones: N/A				<input type="checkbox"/> N/A Corrimiento	
Responsable: GLORIA DUQUE		Dibujante: LILY FERNANDA CHEUNG		Terminado <input type="checkbox"/> En Proceso <input checked="" type="checkbox"/>	
Aprobado por: ARTESANÍAS DE COLOMBIA		Fecha: 25/19/2014			
				<input type="checkbox"/> Referentes <input checked="" type="checkbox"/> Línea Muestra <input type="checkbox"/> <input checked="" type="checkbox"/>	



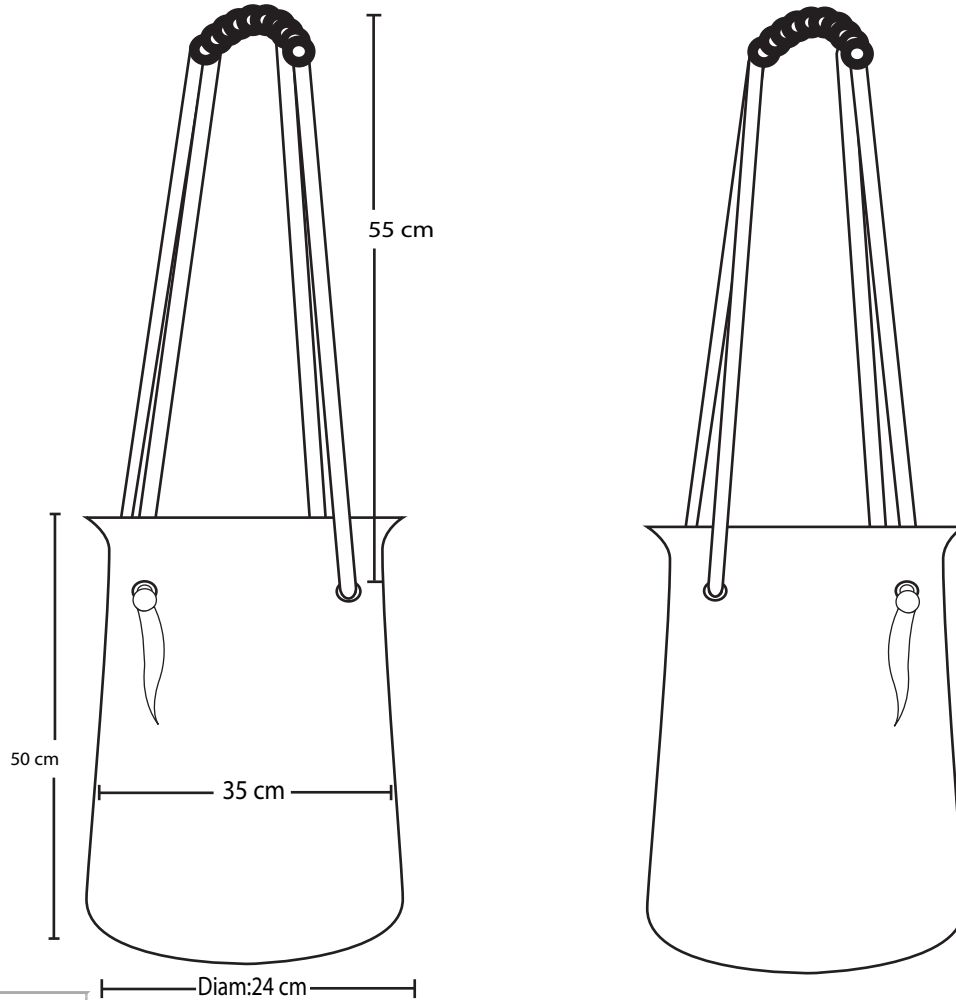
No.	Pieza	Material	Cant	Porc%
1	TULA DE CUERO 8	LANA Y CUERO	1	LANA 80% CUERO 20%
Tabla de Componentes				

Nombre de la pieza MORRAL /BOLSO		Referencia: JAMR012		ESC. ESTÁNDAR	
Oficio: TEJEDURÍA		Técnica: TELAR HORIZONTAL		Materia Prima: LANA	
Especificaciones Técnicas: Textil desarrollado en el municipio de marulanda caldas, elaborado en telar horizontal, tipo de tejido tafetán ralo o abierto, calibre del hilo 2, 100% lana.					
Color: PALETA A 5382		Capacidad de Producción / mes: 5		Dimensiones Generales	
Peso (gr.): N/A		Precio Unitario: 100.000 APROX.		Precio por Mayor: N/A	
Artisano: JESÚS ARANGO		Telefono: 3136410109		Largo:	Ancho:
Grupo o Taller: J.A.R		Departamento: CALDAS		Alto:	Diametro:
Certificado Hecho a mano: <input type="checkbox"/> Si <input checked="" type="checkbox"/> No		Centro Poblado:		<input type="checkbox"/> Resguardo Caserio <input type="checkbox"/> Localidad Vereda <input type="checkbox"/> N/A Corredimiento	
Municipio: MARULANDA				Terminado En Proceso	
Observaciones: N/A					
Responsable: GLORIA DUQUE		Dibujante: LILY FERNANDA CHEUNG			
Aprobado por: ARTESANÍAS DE COLOMBIA		Fecha: 25/19/2014		<input type="checkbox"/> Referentes <input checked="" type="checkbox"/> Línea Muestra <input type="checkbox"/> <input checked="" type="checkbox"/>	



No.	Pieza	Material	Cant	Porc%
1	BOLSO CON LANA 17	LANA Y CUERO	1	LANA 80% CUERO 20%
Tabla de Componentes				

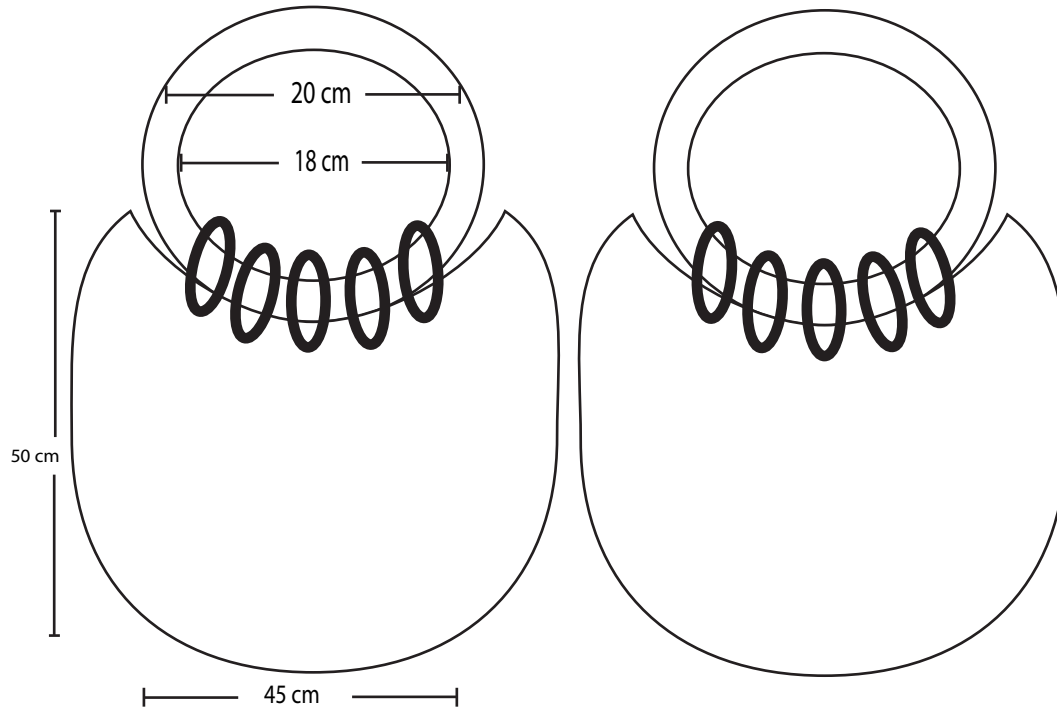
Nombre de la pieza MORRAL /BOLSO		Referencia: JAMR011		ESC. ESTÁNDAR	
Oficio: TEJEDURÍA		Tecnica: TELAR HORIZONTAL		Materia Prima: LANA	
Especificaciones Técnicas: Textil desarrollado en el municipio de marulanda caldas, elaborado en telar horizontal, tipo de tejido tafetán ralo o abierto, calibre del hilo 2, 100% lana.					
Color: PALETA A 5382		Capacidad de Producción / mes: 5		Dimensiones Generales	
Peso (gr.): N/A		Precio Unitario 100.000 APROX.		Precio por Mayor N/A	
Artisano: JESÚS ARANGO		Telefono: 3136410109		Largo: 70 cm	Ancho: 45 cm
Grupo o Taller: J.A.R		Departamento: CALDAS		Municipio: MARULANDA	
Certificado Hecho a mano: <input type="checkbox"/> Si <input checked="" type="checkbox"/> No		Centro Poblado:		<input type="checkbox"/> Resguardo Caserio	<input type="checkbox"/> Localidad Vereda
Observaciones: N/A				<input type="checkbox"/> N/A Corrimiento	
Responsable: GLORIA DUQUE			Dibujante: LILY FERNANDA CHEUNG		
Aprobado por: ARTESANÍAS DE COLOMBIA			Fecha: 25/19/2014		<input type="checkbox"/> Referentes <input checked="" type="checkbox"/> Línea
					Muestra <input type="checkbox"/> Terminado <input checked="" type="checkbox"/> En Proceso



No.	Pieza	Material	Cant	Porc%
1	BOLSO CON LANA 16	LANA Y CUERO	1	LANA 80% CUERO 20%
Tabla de Componentes				

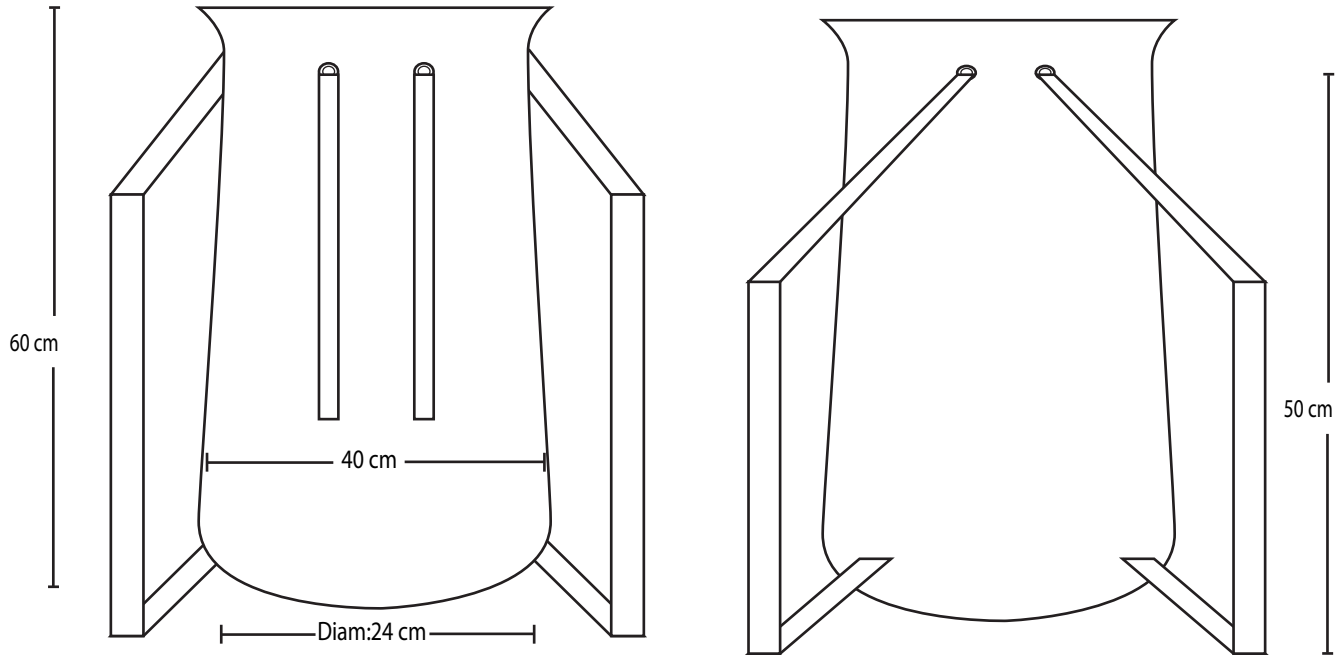
Nombre de la pieza MORRAL /BOLSO		Referencia: JAMR010		ESC. ESTÁNDAR	
Oficio: TEJEDURÍA		Técnica: TELAR HORIZONTAL		Materia Prima: LANA	
Especificaciones Técnicas: Textil desarrollado en el municipio de marulanda caldas, elaborado en telar horizontal, tipo de tejido tafetán ralo o abierto, calibre del hilo 2, 100% lana.					
Color: PALETA A 5382		Capacidad de Producción / mes: 5		Dimensiones Generales	
Peso (gr.): N/A		Precio Unitario: 100.000 APROX.		Precio por Mayor: N/A	
Artesano: JESÚS ARANGO		Telefono: 3136410109		Largo: 70 cm	Ancho: 45 cm
Grupo o Taller: J.A.R		Departamento: CALDAS		Alto: N/A	Diametro: 24 cm
Certificado Hecho a mano: <input type="checkbox"/> Si <input checked="" type="checkbox"/> No		Centro Poblado:		<input checked="" type="checkbox"/> Resguardo Caserio <input type="checkbox"/> Localidad Vereda <input type="checkbox"/> N/A Corredimiento	
Observaciones: N/A					
Responsable: GLORIA DUQUE				Dibujante: LILY FERNANDA CHEUNG	
Aprobado por: ARTESANÍAS DE COLOMBIA				Fecha: 25/19/2014	
				<input type="checkbox"/> Referentes <input checked="" type="checkbox"/> Línea Muestra <input type="checkbox"/> <input checked="" type="checkbox"/>	

Terminado
 En Proceso



No.	Pieza	Material	Cant	Porc%
1	BOLSO CON LANA 13	LANA Y CUERO	1	LANA 80% CUERO 20%
Tabla de Componentes				

Nombre de la pieza MORRAL /BOLSO		Referencia: JAMR007		ESC. ESTÁNDAR	
Oficio: TEJEDURÍA		Técnica: TELAR HORIZONTAL		Materia Prima: LANA	
Especificaciones Técnicas: Textil desarrollado en el municipio de marulanda caldas, elaborado en telar horizontal, tipo de tejido tafetán ralo o abierto, calibre del hilo 2, 100% lana.					
Color: PALETA A 5382		Capacidad de Producción / mes: 5		Dimensiones Generales	
Peso (gr.): N/A		Precio Unitario 100.000 APROX.		Precio por Mayor N/A	
Artesano: JESÚS ARANGO		Telefono: 3136410109		Largo: 50 cm	Ancho: 45 cm
Grupo o Taller: J.A.R		Departamento: CALDAS		Alto: N/A	Diametro: N/A
Certificado Hecho a mano: <input type="checkbox"/> Si <input checked="" type="checkbox"/> No		Centro Poblado:		<input checked="" type="checkbox"/> Resguardo Caserio <input type="checkbox"/> Localidad Vereda <input type="checkbox"/> N/A Corredimiento	
Observaciones: N/A					Terminado En Proceso
Responsable: GLORIA DUQUE			Dibujante: LILY FERNANDA CHEUNG		
Aprobado por: ARTESANÍAS DE COLOMBIA			Fecha: 25/19/2014		<input type="checkbox"/> Referentes <input checked="" type="checkbox"/> Línea Muestra <input type="checkbox"/> <input checked="" type="checkbox"/>



No.	Pieza	Material	Cant	Porc%
1	BOLSO CON LANA 6	LANA Y CUERO	1	LANA 80% CUERO 20%
Tabla de Componentes				

Nombre de la pieza MORRAL /BOLSO		Referencia: JAMR006		ESC. ESTÁNDAR	
Oficio: TEJEDURÍA		Técnica: TELAR HORIZONTAL		Materia Prima: LANA	
Especificaciones Técnicas: Textil desarrollado en el municipio de marulanda caldas, elaborado en telar horizontal, tipo de tejido tafetán ralo o abierto, calibre del hilo 2, 100% lana.					
Color: PALETA A 5382		Capacidad de Producción / mes: 5		Dimensiones Generales	
Peso (gr.): N/A		Precio Unitario: 100.000 APROX.		Precio por Mayor: N/A	
Artisano: JESÚS ARANGO		Telefono: 3136410109		Largo: 70 cm	Ancho: 45 cm
Grupo o Taller: J.A.R		Departamento: CALDAS		Alto: N/A	Diametro: 24 cm
Certificado Hecho a mano: <input type="checkbox"/> Si <input checked="" type="checkbox"/> No		Centro Poblado:		<input type="checkbox"/> Resguardo Caserio <input type="checkbox"/> Localidad Vereda <input type="checkbox"/> N/A Corredimiento	
Observaciones: N/A					Terminado En Proceso
Responsable: GLORIA DUQUE			Dibujante: LILY FERNANDA CHEUNG		
Aprobado por: ARTESANÍAS DE COLOMBIA			Fecha: 25/19/2014		<input type="checkbox"/> Referentes <input checked="" type="checkbox"/> Línea Muestra <input type="checkbox"/> <input checked="" type="checkbox"/>