

**PROGRAMA: “AMPLIACIÓN DE LA COBERTURA GEOGRÁFICA Y  
POBLACIONAL”**

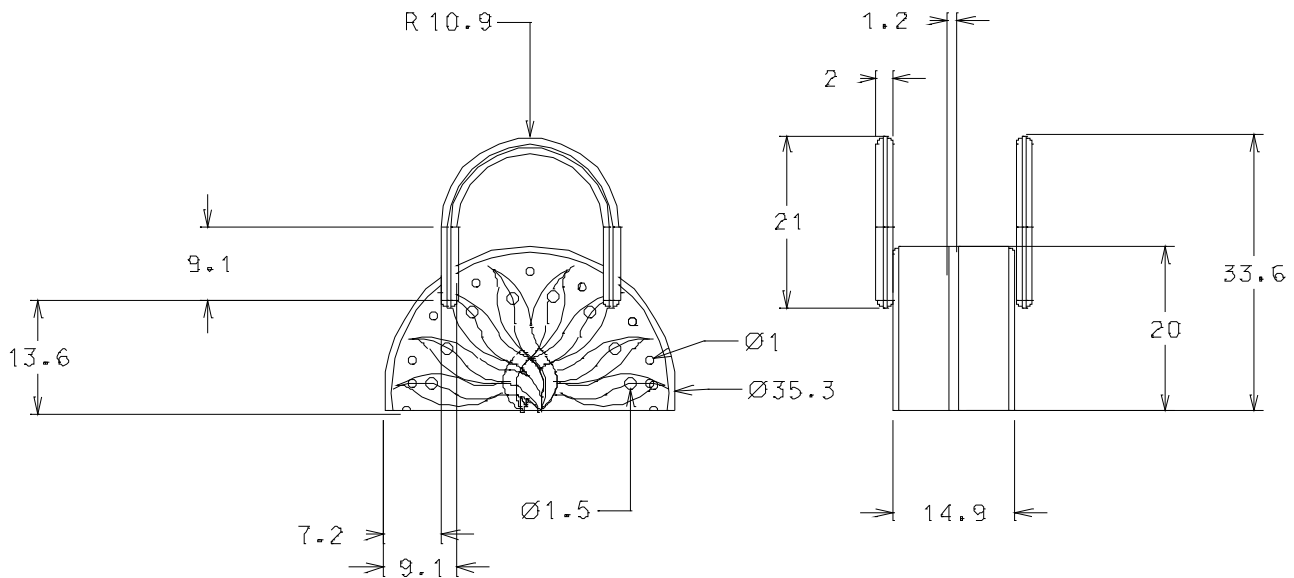
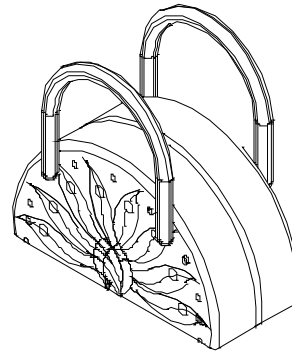
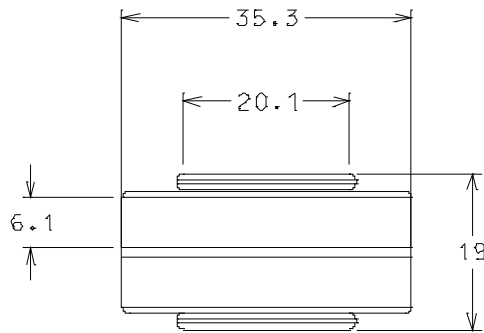
**PROYECTO “FORTALECIMIENTO ECONÓMICO Y COMERCIAL DE LAS  
VOCACIONES PRODUCTIVAS ARTESANALES EN EL DEPARTAMENTO  
DE CALDAS**

**MANIZALES - CALDAS  
FICHAS DE PLANOS TÉCNICOS**

**Marcela Jaramillo Moscoso, Gloria Duque, Lily Fernnda Ckeung, Juan  
Manuel Zuluaga, Andrea Cuartas  
Diseñadores**

**Artesanías de Colombia S.A.**

**Manizales 2014**



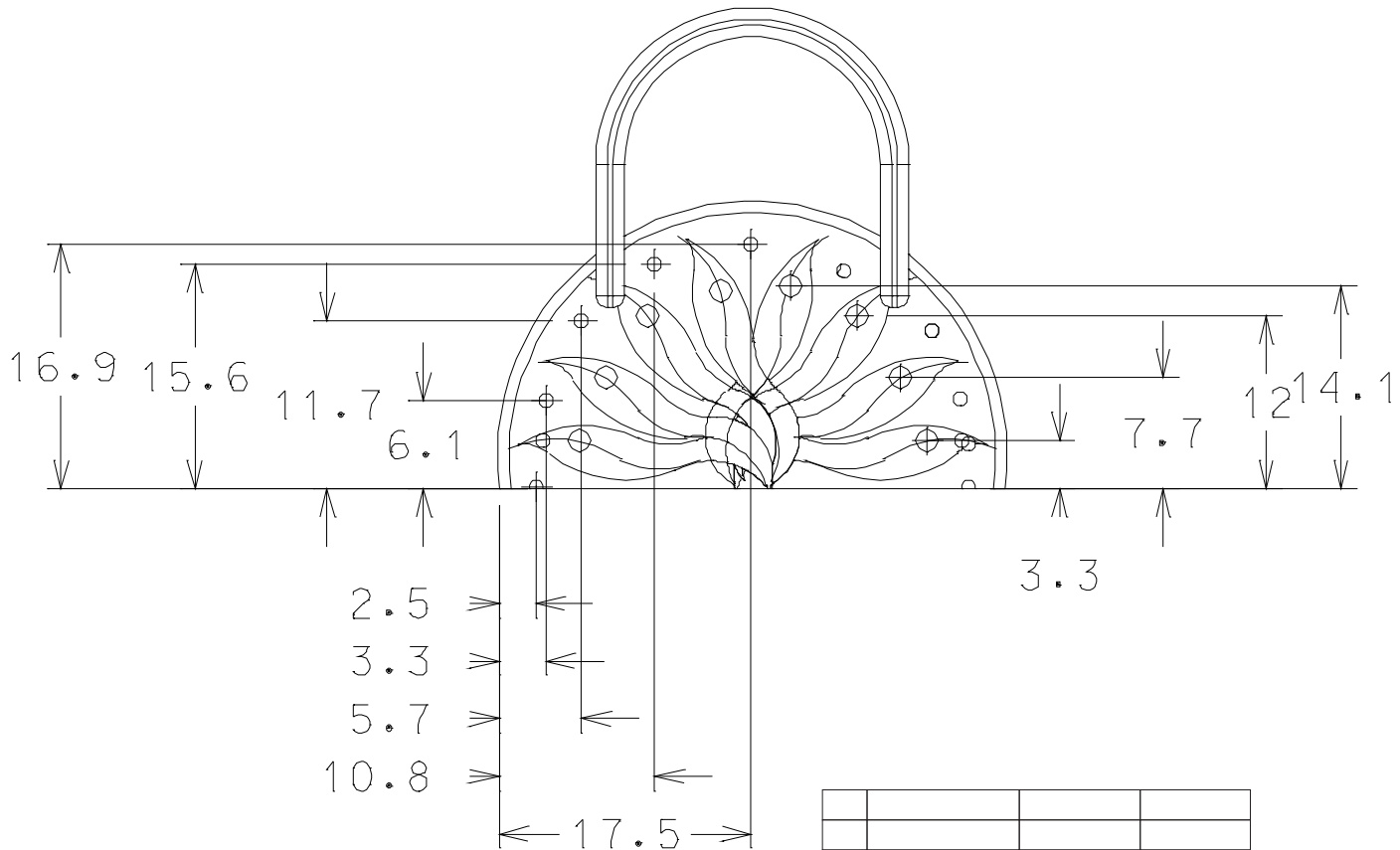
No.	Pieza	Material	Cant. o %
Tabla de Componentes			

Nombre de la Pieza: Bolso colibri		Referencia: EPMZ023		ESC. 1:1		Hoja No. 2/4	
Oficio: Marroquinería		Técnica: corte y ensamble		Materia Prima: cuero			
Especificaciones Técnicas: se selecciona cuero, se hace corte y perforaciones para armado. Se arma la pieza central y luego se cose las piezas exteriores.							
Color: Cafe y morado		Capacidad de Producción / mes: 100		Dimensiones Generales (mm)			
Peso (gr.):	Precio Unitario: \$ 190.000	Precio por mayor: \$170.000		Largo: 35 cms	Ancho: 15 cms	Alto: 35 cms	Diámetro:
Artesano: Elkin Alexander piedra hita		Teléfono: 3128408364					
Grupo o Taller: Manil Fibra y cuero				Departamento: Caldas		Ciudad: Manizales	
Certificado Hecho a Mano Si No X				Localidad <input type="checkbox"/> Vereda <input type="checkbox"/> Resguardo :			

Observaciones:

Responsable: Marcela Jaramillo M      Dibujante: Marcela Jaramillo M

Aprobado por: Comité diseño Bogotá      Fecha: 01/11/2014      Referente(s)      Línea       Muestra



No.	Pieza	Material	Cant. o %
Tabla de Componentes			

Nombre de la Pieza: Bolso colibri Referencia: EPMZ023 ESC. 1:1 Hoja No. 3/4

Oficio: Marroquinería Técnica: corte y ensamble Materia Prima: cuero

Especificaciones Técnicas: se selecciona cuero, se hace corte y perforaciones para armado. Se arma la pieza central y luego se cose las piezas exteriores.

Color: Cafe y morado Capacidad de Producción / mes: 100 Dimensiones Generales (mm)

Peso (gr.):	Precio Unitario: \$ 190.000	Precio por mayor: \$170.000	Largo: 35 cms	Ancho: 15 cms	Alto: 35 cms	Diámetro:
-------------	-----------------------------	-----------------------------	---------------	---------------	--------------	-----------

Artesano: Elkin Alexander piedra hita Teléfono: 3128408364

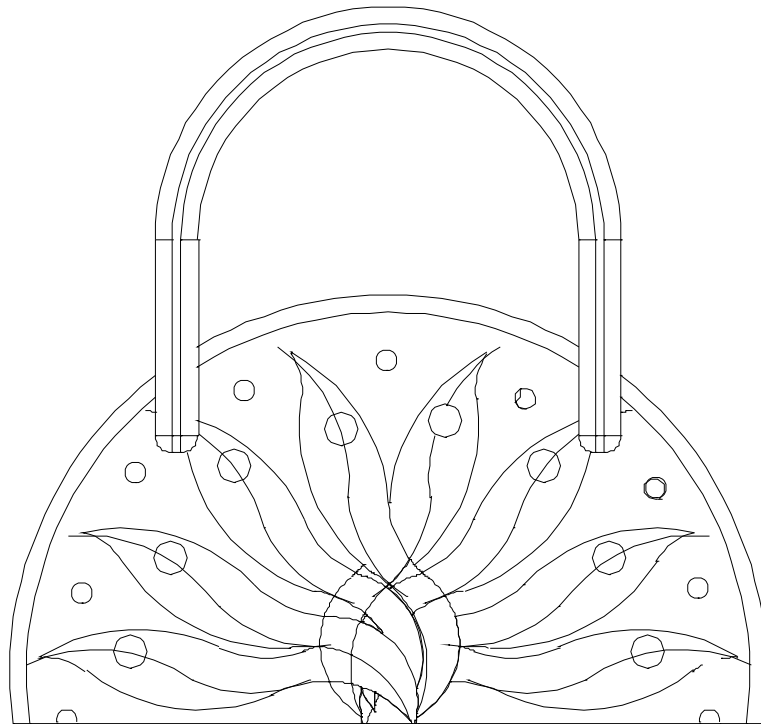
Grupo o Taller: Manil Fibra y cuero Departamento: Caldas Ciudad: Manizales

Certificado Hecho a Mano Si No X Localidad Vereda Resguardo :

Observaciones:

Responsable: Marcela Jaramillo M Dibujante: Marcela Jaramillo M

Aprobado por: Comité diseño Bogotá Fecha: 01/11/2014 Referente(s) Línea Muestra



No.	Pieza	Material	Cant. o %
Tabla de Componentes			

Nombre de la Pieza: Bolso colibri	Referencia: EPMZ023	ESC. 1:1	Hoja No. 4/4
Oficio: Marroquinería	Técnica: corte y ensamble	Materia Prima: cuero	

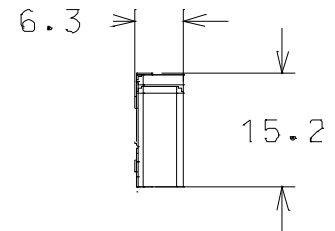
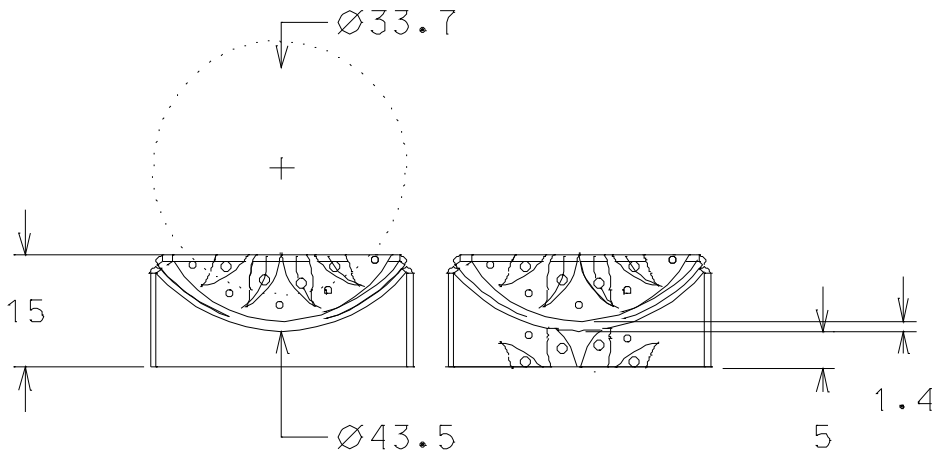
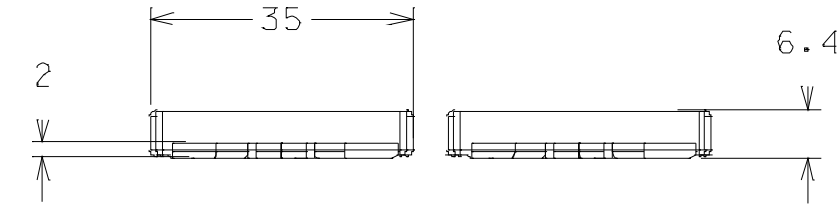
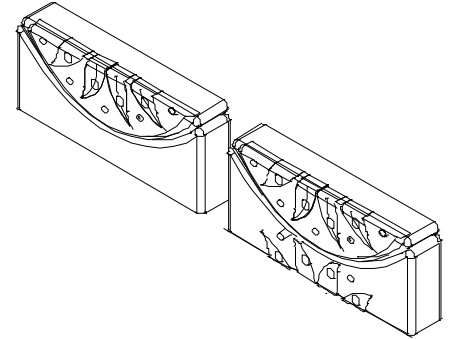
Especificaciones Técnicas: se selecciona cuero, se hace corte y perforaciones para armado. Se arma la pieza central y luego se cose las piezas exteriores.

Color: Cafe y morado	Capacidad de Producción / mes: 100	Dimensiones Generales (mm)				
Peso (gr.):	Precio Unitario: \$ 190.000	Precio por mayor: \$170.000	Largo: 35 cms	Ancho: 15 cms	Alto: 35 cms	Diámetro:
Artesano: Elkin Alexander piedrahita	Teléfono: 3128408364					

Grupo o Taller: Manil Fibra y cuero	Departamento: Caldas	Ciudad: Manizales
Certificado Hecho a Mano Si No X	Localidad <input type="checkbox"/> Vereda <input checked="" type="checkbox"/> Resguardo :	

Observaciones:

Responsable: Marcela Jaramillo M	Dibujante: Marcela Jaramillo M
Aprobado por: Comité diseño Bogotá	Fecha: 01/11/2014 Referente(s) <input type="checkbox"/> Línea <input checked="" type="checkbox"/> Muestra <input type="checkbox"/> <input checked="" type="checkbox"/>



No.	Pieza	Material	Cant. o %
Tabla de Componentes			

Nombre de la Pieza: Clutchs colibrí Referencia: EPMZ024 ESC. 1:1 Hoja No. 2/4

Oficio: Marroquinería Técnica: corte y ensamble Materia Prima: cuero

Especificaciones Técnicas: se selecciona cuero, se hace corte y perforaciones para armado. Se arma la pieza central y luego se cose las piezas exteriores.

Color: Cafe y morado Capacidad de Producción / mes: 200 Dimensiones Generales (mm)

Peso (gr.):	Precio Unitario: \$ 30.000	Precio por mayor: \$25.000	Largo: 30 cms	Ancho: 8 cms	Alto: 25 cms	Diámetro:
-------------	----------------------------	----------------------------	---------------	--------------	--------------	-----------

Artesano: Elkin Alexander piedra hita Teléfono: 3128408364

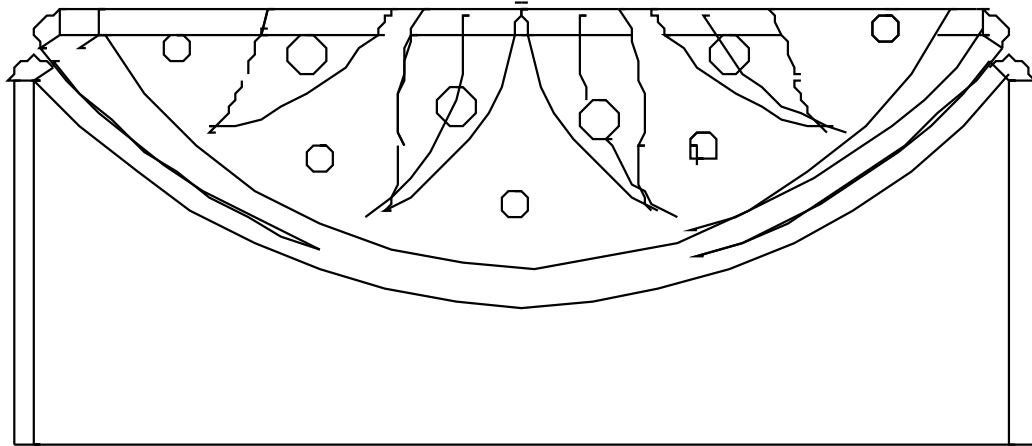
Grupo o Taller: Manil Fibra y cuero Departamento: Caldas Ciudad: Manizales

Certificado Hecho a Mano Si No X Localidad Vereda Resguardo :

Observaciones: Se maneja imán de cierre interno

Responsable: Marcela Jaramillo M Dibujante: Marcela Jaramillo M

Aprobado por: Comité diseño Bogotá Fecha: 01/11/2014 Referente(s) Línea Muestra



No.	Pieza	Material	Cant. o %
Tabla de Componentes			

Nombre de la Pieza: Clutchs colibrí	Referencia: EPMZ024	ESC. 1:1	Hoja No. 3/4
Oficio: Marroquinería	Técnica: corte y ensamble	Materia Prima: cuero	

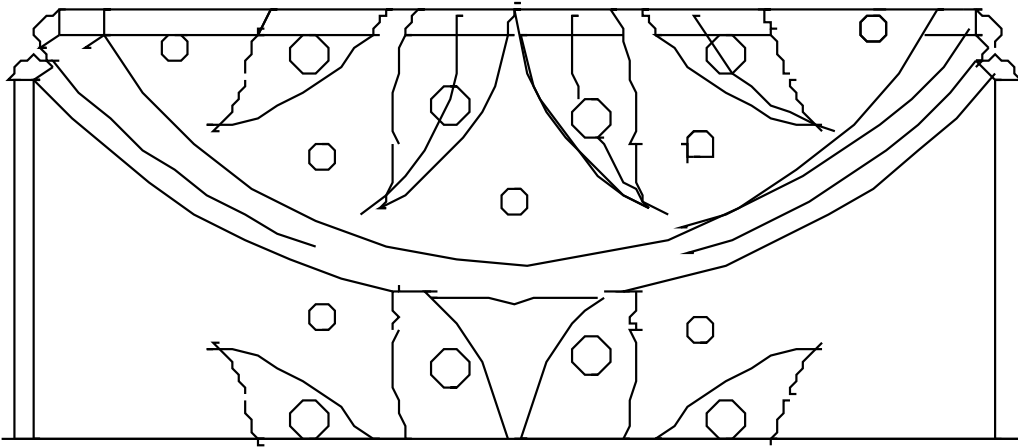
Especificaciones Técnicas: se selecciona cuero, se hace corte y perforaciones para armado. Se arma la pieza central y luego se cose las piezas exteriores.

Color: Cafe y morado	Capacidad de Producción / mes: 200	Dimensiones Generales (mm)				
Peso (gr.):	Precio Unitario: \$ 30.000	Precio por mayor: \$25.000	Largo: 30 cms	Ancho: 8 cms	Alto: 25 cms	Diámetro:
Artesano: Elkin Alexander piedra hita	Teléfono: 3128408364					

Grupo o Taller: Manil Fibra y cuero	Departamento: Caldas	Ciudad: Manizales
Certificado Hecho a Mano Si No X	Localidad: Vereda	Resguardo :

Observaciones: Se maneja imán de cierre interno

Responsable: Marcela Jaramillo M	Dibujante: Marcela Jaramillo M			
Aprobado por: Comité diseño Bogotá	Fecha: 01/11/2014	Referente(s)	Línea	Muestra



No.	Pieza	Material	Cant. o %
Tabla de Componentes			

Nombre de la Pieza: Clutchs colibrí	Referencia: EPMZ024	ESC. 1:1	Hoja No. 4/4
Oficio: Marroquinería	Técnica: corte y ensamble	Materia Prima: cuero	

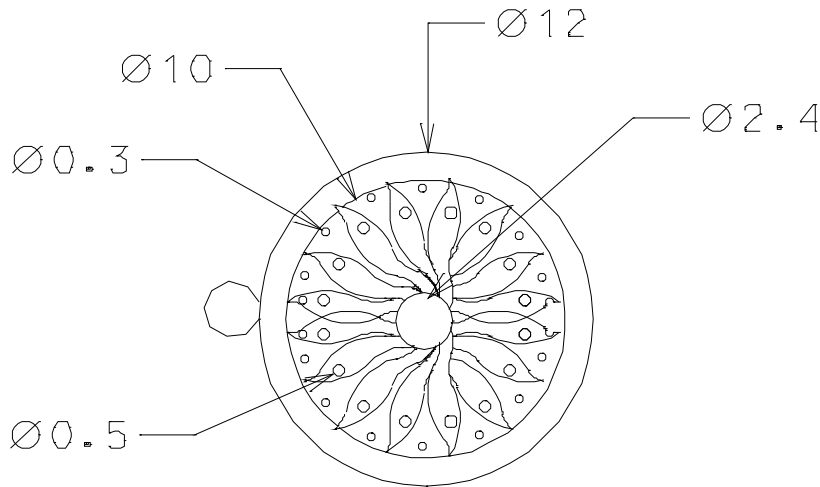
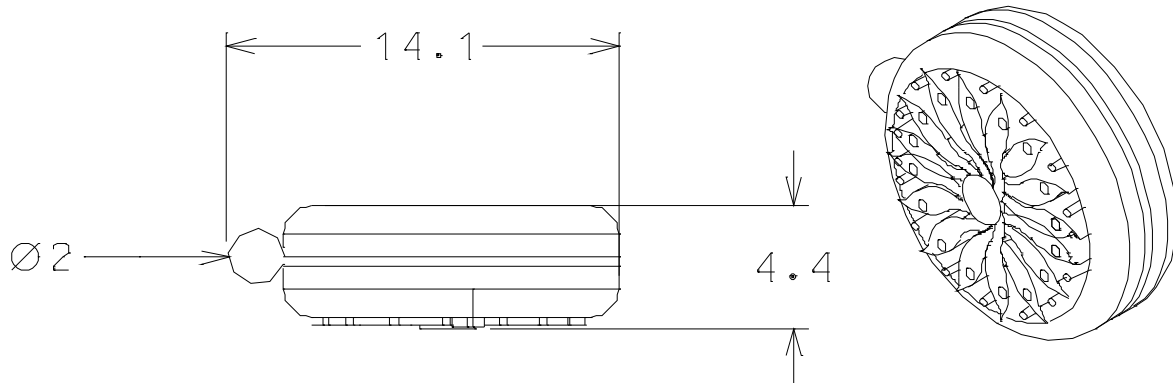
Especificaciones Técnicas: se selecciona cuero, se hace corte y perforaciones para armado. Se arma la pieza central y luego se cose las piezas exteriores.

Color: Cafe y morado	Capacidad de Producción / mes: 200	Dimensiones Generales (mm)				
Peso (gr.):	Precio Unitario: \$ 30.000	Precio por mayor: \$25.000	Largo: 30 cms	Ancho: 8 cms	Alto: 25 cms	Diámetro:
Artesano: Elkin Alexander piedra hita	Teléfono: 3128408364					

Grupo o Taller: Manil Fibra y cuero	Departamento: Caldas	Ciudad: Manizales
Certificado Hecho a Mano Si No X	Localidad: Vereda	Resguardo :

Observaciones: Se maneja imán de cierre interno

Responsable: Marcela Jaramillo M	Dibujante: Marcela Jaramillo M				
Aprobado por: Comité diseño Bogotá	Fecha: 01/11/2014	Referente(s) <input type="checkbox"/>	Línea <input checked="" type="checkbox"/>	Muestra <input type="checkbox"/>	<input checked="" type="checkbox"/>



No.	Pieza	Material	Cant. o %
Tabla de Componentes			

Nombre de la Pieza: Monedero colibrí Referencia: EPMZ025 ESC. 1:1 Hoja No. 2/3

Oficio: Marroquinería Técnica: corte y ensamble Materia Prima: cuero

Especificaciones Técnicas: se selecciona cuero, se hace corte y perforaciones para armado. Se arma la pieza central y luego se cose las piezas exteriores.

Color: Cafe y morado		Capacidad de Producción / mes: 100		Dimensiones Generales (mm)			
Peso (gr.):	Precio Unitario: \$ 40.000	Precio por mayor: \$35.000		Largo:	Ancho:	Alto:	Diámetro:
				14cms	8 cms	12 cms	12 cms

Artesano: Elkin Alexander piedra hita Teléfono: 3128408364

Grupo o Taller: Manil Fibra y cuero Departamento: Caldas Ciudad: Manizales

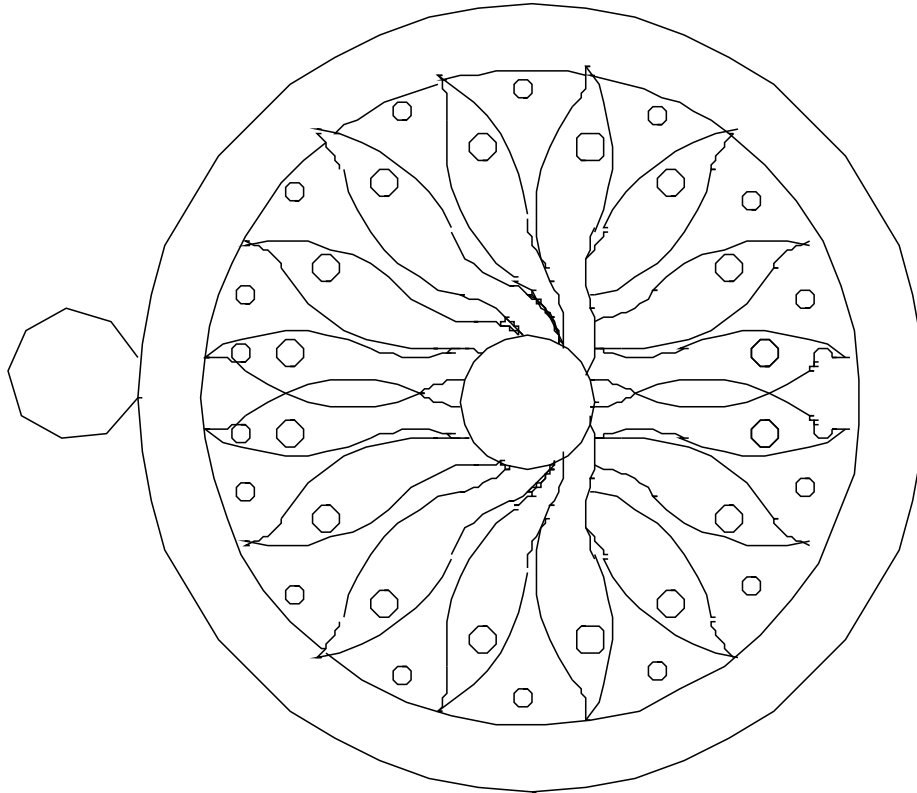
Certificado Hecho a Mano Si No X Localidad Vereda Resguardo :

Observaciones:

Responsable: Marcela Jaramillo M Dibujante: Marcela Jaramillo M

Aprobado por: Comité diseño Bogotá Fecha: 01/11/2014 Referente(s) Línea Muestra





No.	Pieza	Material	Cant. o %

**Tabla de Componentes**

<b>Nombre de la Pieza:</b> Monedero colibrí	<b>Referencia:</b> EPMZ025	<b>ESC.</b> 1:1	<b>Hoja No.</b> 3/3
<b>Oficio:</b> Marroquinería	<b>Técnica:</b> corte y ensamble	<b>Materia Prima:</b> cuero	

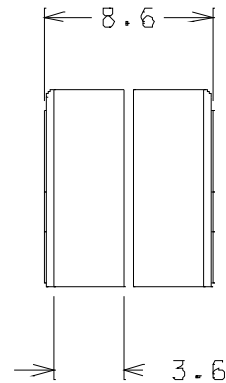
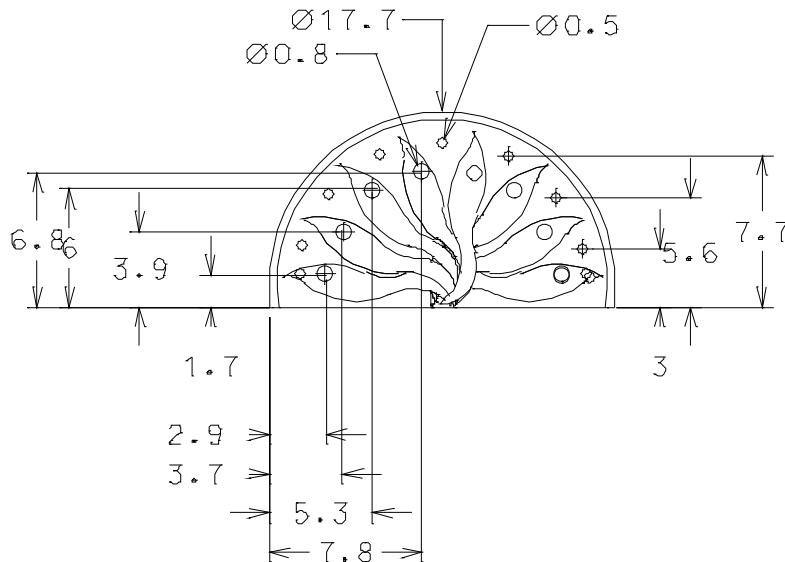
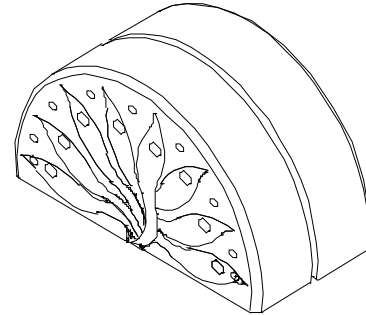
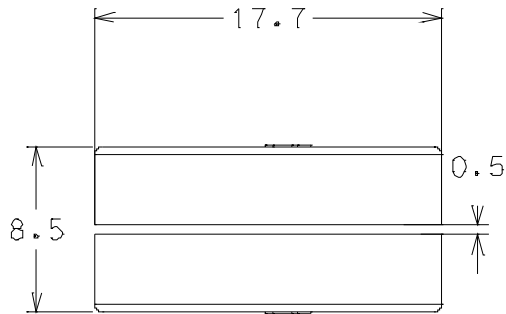
**Especificaciones Técnicas:** se selecciona cuero, se hace corte y perforaciones para armado. Se arma la pieza central y luego se cose las piezas exteriores.

<b>Color:</b> Cafe y morado	<b>Capacidad de Producción / mes:</b> 100	<b>Dimensiones Generales (mm)</b>				
<b>Peso (gr.):</b>	<b>Precio Unitario:</b> \$ 40.000	<b>Precio por mayor:</b> \$35.000	<b>Largo:</b> 14cms	<b>Ancho:</b> 8 cms	<b>Alto:</b> 12 cms	<b>Diámetro:</b> 12 cms
<b>Artesano:</b> Elkin Alexander piedra hita		<b>Teléfono:</b> 3128408364				

<b>Grupo o Taller:</b> Manil Fibra y cuero		<b>Departamento:</b> Caldas		<b>Ciudad:</b> Manizales	
<b>Certificado Hecho a Mano</b> Si No X		<b>Localidad:</b> Vereda Resguardo :			

**Observaciones:**

<b>Responsable:</b> Marcela Jaramillo M	<b>Dibujante:</b> Marcela Jaramillo M			
<b>Aprobado por:</b> Comité diseño Bogotá	<b>Fecha:</b> 01/11/2014	<b>Referente(s)</b>	<b>Línea</b> <input checked="" type="checkbox"/>	<b>Muestra</b> <input type="checkbox"/> <input checked="" type="checkbox"/>



No.	Pieza	Material	Cant. o %
Tabla de Componentes			

Nombre de la Pieza: Cosmetiquera colibri Referencia: EPMZ026 ESC. 1:1 Hoja No. 2/2

Oficio: Marroquinería Técnica: corte y ensamble Materia Prima: cuero

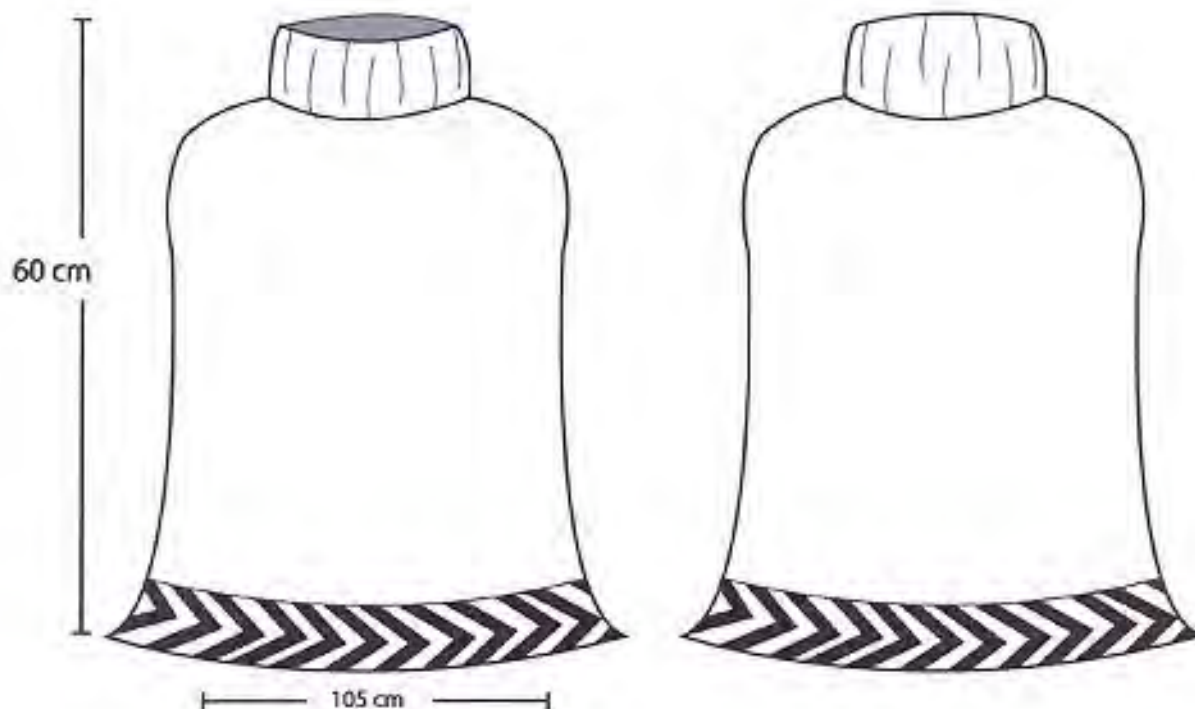
Especificaciones Técnicas: se selecciona cuero, se hace corte y perforaciones para armado. Se arma la pieza central y luego se cose las piezas exteriores.

Color: Cafe y morado		Capacidad de Producción / mes: 100		Dimensiones Generales (mm)			
Peso (gr.):	Precio Unitario: \$ 40.000	Precio por mayor: \$35.000	Largo:	Ancho:	Alto:	Diámetro:	
			18 cms	8.5 cms	12 cms		

Artesano: Elkin Alexander piedra hita Teléfono: 3128408364  
 Grupo o Taller: Manil Fibra y cuero Departamento: Caldas Ciudad: Manizales  
 Certificado Hecho a Mano Si No X Localidad Vereda Resguardo :

Observaciones:

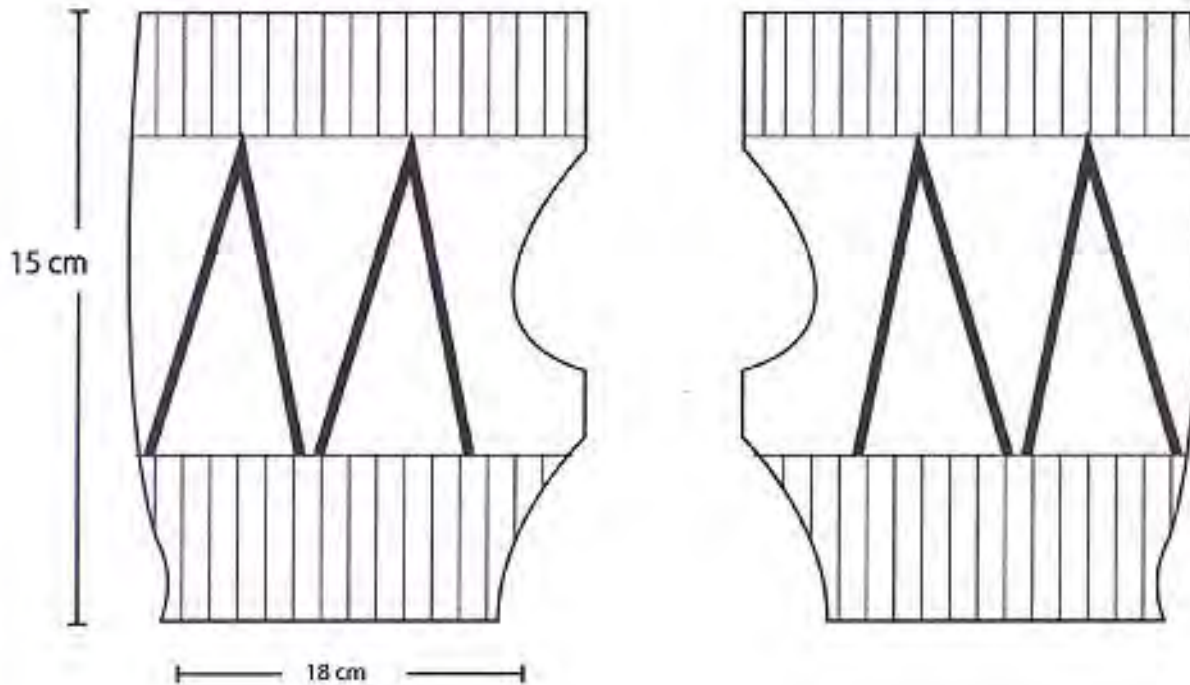
Responsable: Marcela Jaramillo M Dibujante: Marcela Jaramillo M  
 Aprobado por: Comité diseño Bogotá Fecha: 01/11/2014 Referente(s) Línea Muestra



No.	Pieza	Material	Cant.	Porc%
1	CUELLO MAXI	LANA SINTÉTICA	1	LANA SINTÉTICA 100%

Tabla de Componentes

Nombre de la pieza: CUELLO MAXI LISO 2		Referencia: AAMZ005		ESC. ESTÁNDAR	
Oficio: TEJEDURÍA		Técnica: MALLA		Materia Prima: LANA SINTÉTICA	
Especificaciones Técnicas: N/A					
Color: PALETA A 231_5382,51		Capacidad de Producción / mes: 20		Dimensiones Generales	
Peso (gr.): N/A		Precio Unitario: 20.000 APROX.		Precio por Mayor: N/A	
Artesano: ALICIA ACOSTA		Teléfono: 3217777455		Largo:	Ancho:
Grupo o Taller: ARTEACOS		Departamento: CALDAS		Municipio: MANIZALES	Alto:
Certificado Hecho a mano: <input type="checkbox"/> Sí <input checked="" type="checkbox"/> No		Centro Poblado:		<input checked="" type="checkbox"/> Rosarado	<input checked="" type="checkbox"/> Localidad
Observaciones: N/A				<input type="checkbox"/> N/A	<input type="checkbox"/> Comunitario
Responsable: GLORIA DUQUE		Dibujante: LILY FERNANDA CHEUNG			
Aprobado por: ARTESANÍAS DE COLOMBIA		Fecha: 25/19/2014		<input type="checkbox"/> Referencia <input checked="" type="checkbox"/> Línea	
				Muestra <input checked="" type="checkbox"/> <input type="checkbox"/>	

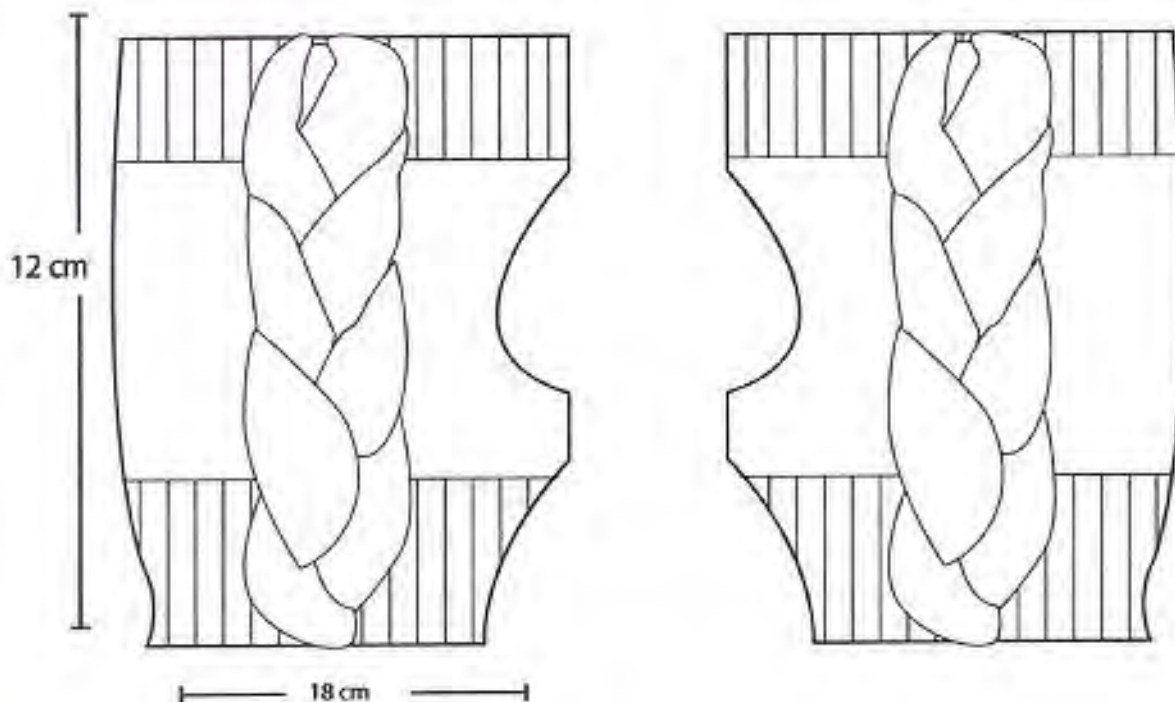


No.	Pieza	Material	Cant.	Porc%
1	MANOPLAS	LANA SINTÉTICA	1	LANA SINTÉTICA 100%

Tabla de Componentes

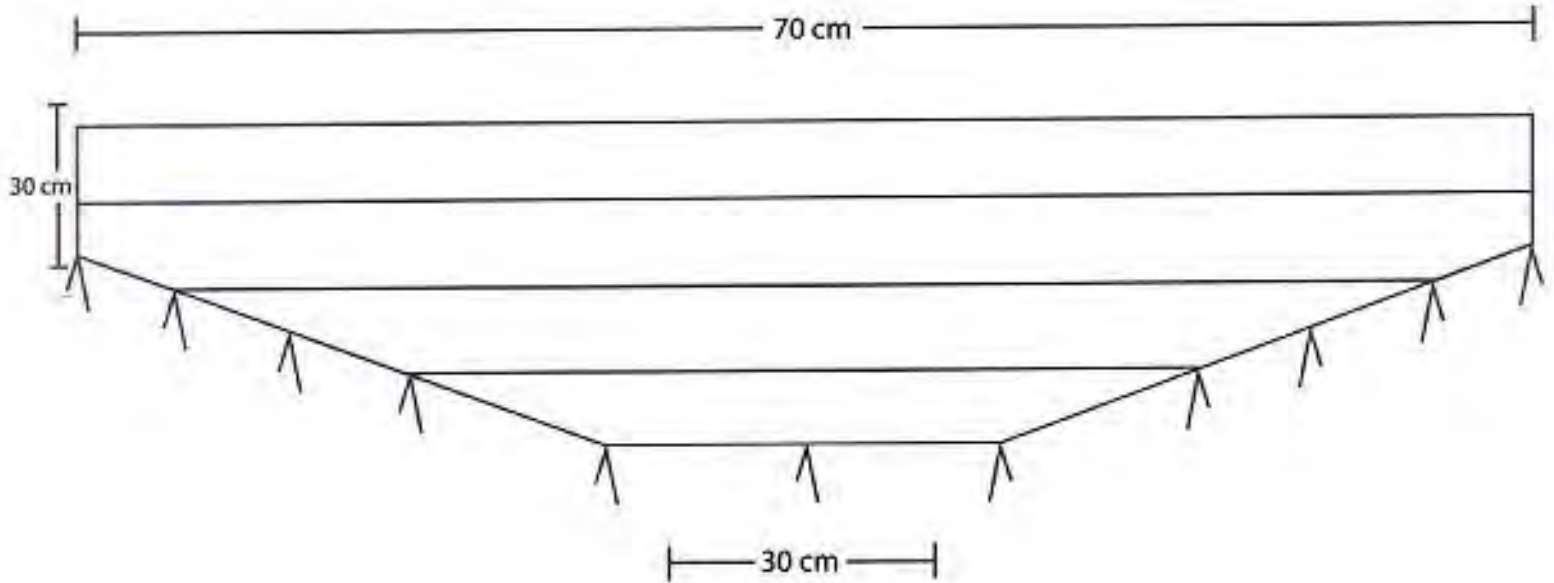
Nombre de la pieza: MANOPLAS 1 PLANAS LARGAS		Referencia: AAMZ004	ESC. ESTÁNDAR	
Oficio: TEJEDURÍA		Técnica: MALLA	Materia Prima: LANA SINTÉTICA	
Especificaciones Técnicas: N/A				
Color: PALETA A 231,5382,51	Capacidad de Producción / mes: 20		Dimensiones Generales	
Peso (gr): N/A	Precio Unitario: 20.000 APROX.	Precio por Mayor: N/A	Largo: 70 cm	Ancho: 45 cm
Aristano: ALICIA ACOSTA		Telefono: 3217777455	ARRO: N/A	DIAMETRO: 24 cm
Grupo o Taller: ARTEACOS		Departamento: CALDAS	Municipio: MANIZALES	
Certificado Hecho a mano: <input type="checkbox"/> Si <input checked="" type="checkbox"/> No		Centro Poblado:	<input checked="" type="checkbox"/> Recuerdo Círculo	<input checked="" type="checkbox"/> Localidad Unidad
Observaciones: N/A		<input type="checkbox"/> N/A Comercio		Terminado <input type="checkbox"/> En Proceso <input type="checkbox"/>
Responsable: GLORIA DUQUE		Dibujante: LILY FERNANDA CHEUNG		
Aprobado por: ARTESANÍAS DE COLOMBIA		Fecha: 25/19/2014	<input type="checkbox"/> Referencia <input checked="" type="checkbox"/> Línea	





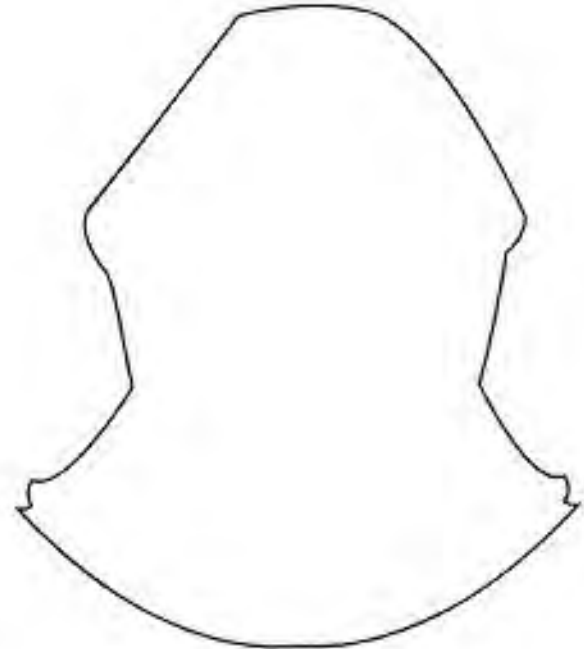
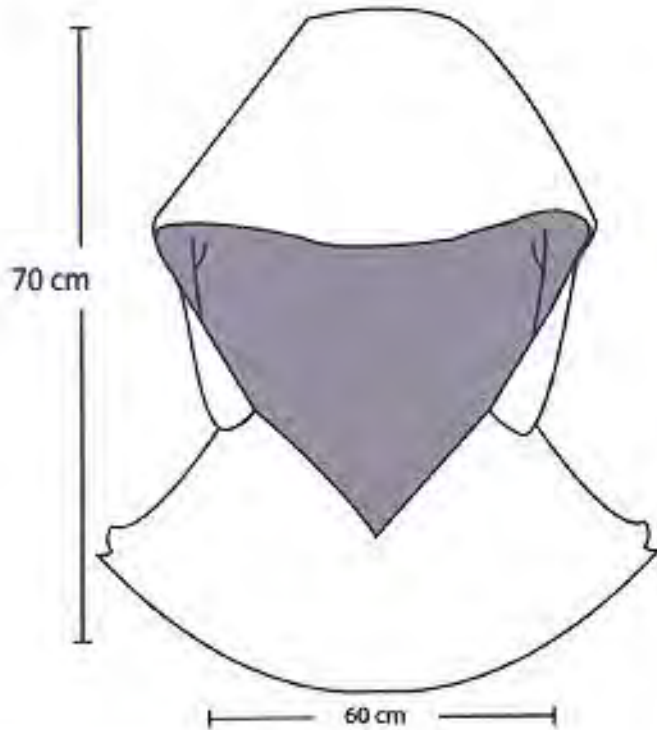
No.	Pieza	Material	Cant.	Porc%
1	MANOPLAS	LANA SINTÉTICA	1	LANA SINTÉTICA 100%
Tabla de Componentes				

Nombre de la pieza: <b>MANOPLAS 2 TRENZADA EN EL MEDIO</b>		Referencia: <b>AAM2002</b>		Esc. <b>ESTÁNDAR</b>	
Oficio: <b>TEJEDURÍA</b>		Técnica: <b>MALLA</b>		Materia Prima: <b>LANA SINTÉTICA</b>	
Especificaciones Técnicas: N/A					
Color: <b>PALETA A 231,5382,51</b>		Capacidad de Producción / mes: <b>20</b>		Dimensiones Generales	
Peso (gr): <b>N/A</b>		Precio Unitario: <b>20.000 APROX.</b>		Precio por Mayor: <b>N/A</b>	
Artesano: <b>ALICIA ACOSTA</b>		Teléfono: <b>3217777455</b>		Largo:    Ancho:    Alto:    Diámetro:	
Grupo o Taller: <b>ARTEACOS</b>		Departamento: <b>CALDAS</b>		Municipio: <b>MANIZALES</b>	
Certificado Hecho a mano: <input type="checkbox"/> Sí <input checked="" type="checkbox"/> No		Centro Poblado:		<input type="checkbox"/> Resguardo Comunal <input type="checkbox"/> Localidad Unificada <input type="checkbox"/> N/A (Primitivo)	
Observaciones: N/A					
Responsable: <b>GLORIA DUQUE</b>			Dibujante: <b>LILY FERNANDA CHEUNG</b>		
Aprobado por: <b>ARTESANÍAS DE COLOMBIA</b>			Fecha: <b>25/19/2014</b>		<input type="checkbox"/> Referencia <input checked="" type="checkbox"/> Línea            Muestra <input type="checkbox"/> <input checked="" type="checkbox"/>



No.	Pieza	Material	Cant.	Por%
1	BUFANDA TRIANGULO	LANA SINTÉTICA	1	LANA SINTÉTICA 100%
Tabla de Componentes				

Nombre de la pieza: BUFANDA		Referencia: PGM2001		Esc. ESTÁNDAR	
Oficio: TEJEDURÍA		Técnica: MALLA		Materia Prima: HILO CROCHET	
Especificaciones Técnicas: N/A					
Color: PALETA A 35,5382-51		Capacidad de Producción / mes: 3		Dimensiones Generales	
Peso (gr.): N/A		Precio Unitario 50.000 APROX		Precio por Mayor N/A	
Artesano: PATRICIA GUTIERREZ		Teléfono: 3137356033		Largo: 70 cm	Ancho: 20 cm
Grupo o Taller: PATRICIA GUTIERREZ		Departamento: CALDAS		Municipio: MANIZALES	
Certificado Hecho a mano: <input type="checkbox"/> Si <input checked="" type="checkbox"/> No		Centro Poblado:		<input checked="" type="checkbox"/> Encuentro Artesano	<input checked="" type="checkbox"/> Localidad Artesana
Observaciones: N/A				<input type="checkbox"/> N/A <input type="checkbox"/> Circunvalante	
Responsable: GLORIA DUQUE		Dibujante: LILY FERNANDA CHEUNG			
Aprobado por: ARTESANÍAS DE COLOMBIA		Fecha: 25/19/2014		<input type="checkbox"/> Referencia <input checked="" type="checkbox"/> Línea	
				Terminado <input checked="" type="checkbox"/> En Proceso <input type="checkbox"/> Muestra <input checked="" type="checkbox"/> <input type="checkbox"/>	

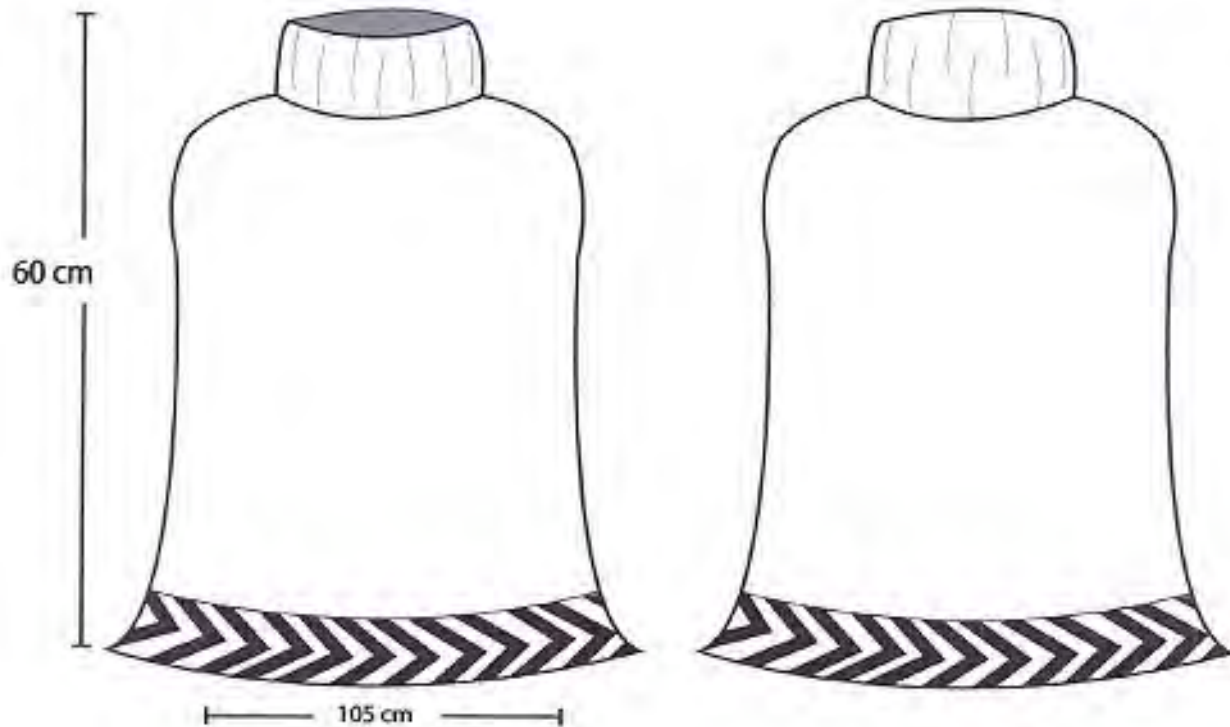


No.	Pieza	Material	Cant	Porc%
1	BUFANDA	LANA SINTÉTICA	1	LANA SINTÉTICA 100%

Tabla de Componentes

Nombre de la pieza: CUELLO		Referencia: PGM2003		Esc. ESTÁNDAR	
Oficio: TEJEDURÍA		Técnica: MALLA		Materia Prima: HILO CROCHET	
Especificaciones Técnicas: N/A					
Color: PALETA A 35,5382,51		Capacidad de Producción / mes: 3		Dimensiones Generales	
Peso (gr.): N/A		Precio Unitario: 50.000 APROX		Precio por Mayor: N/A	
Artisano: PATRICIA GUTIERREZ		Teléfono: 3137356033		Largo: 70 cm	Ancho: 65 cm
Grupo o Taller: PATRICIA GUTIERREZ		Departamento: CALDAS		Municipio: MANIZALES	
Certificado Hecho a mano: <input type="checkbox"/> Sí <input checked="" type="checkbox"/> No		Centro Poblado:		<input checked="" type="checkbox"/> Resguardo Indígena <input type="checkbox"/> Localidad Venecia <input type="checkbox"/> N/A (Comunidad)	
Observaciones: N/A					
Responsable: GLORIA DUQUE			Dibujante: LILY FERNANDA CHEUNG		
Aprobado por: ARTESANÍAS DE COLOMBIA			Fecha: 25/19/2014		<input type="checkbox"/> Referente <input checked="" type="checkbox"/> Línea <input type="checkbox"/> Muestra <input checked="" type="checkbox"/> Terminado <input type="checkbox"/> En Proceso



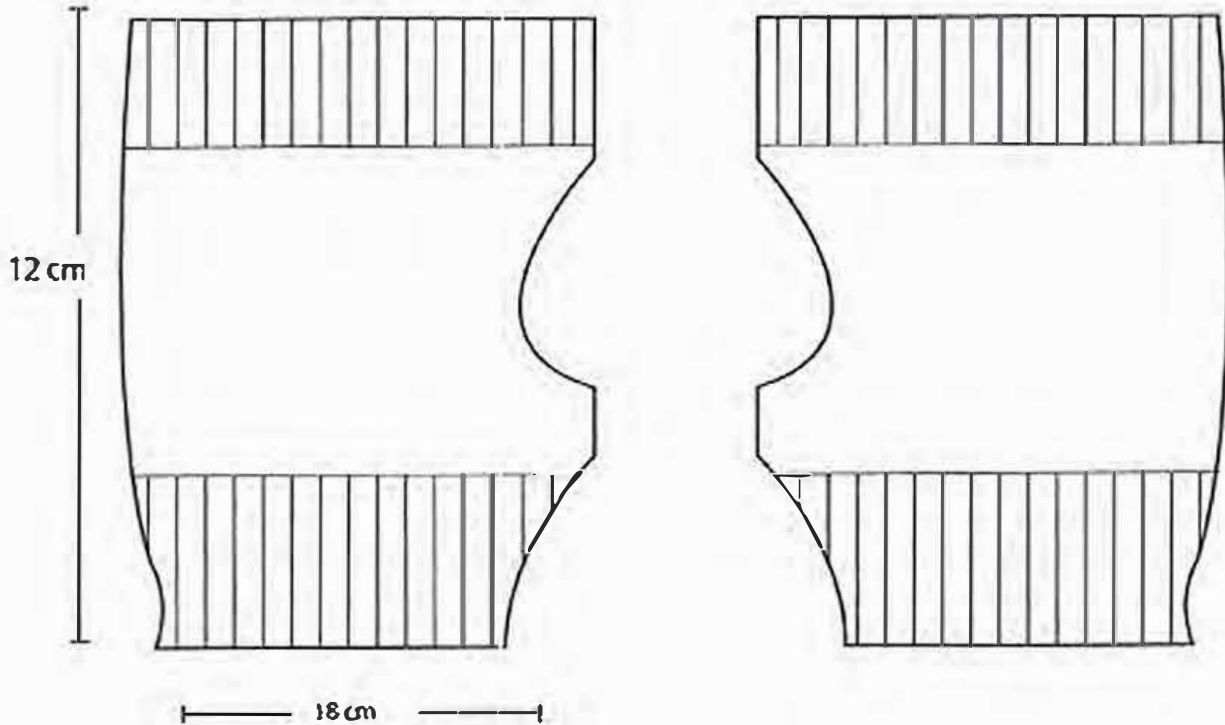


No.	Pieza	Material	Cant	Porc%
1	CUELLO MAXI	LANA SINTÉTICA	1	LANA SINTÉTICA 100%

Tabla de Componentes

Nombre de la pieza: CUELLO MAXI TRENZA 3		Referencia: AAMZ006		ESC. ESTÁNDAR	
Oficio: TEJEDURÍA		Técnica: MALLA		Materia Prima: LANA SINTÉTICA	
Especificaciones Técnicas: N/A					
Color: PALETA A 231,5382,51		Capacidad de Producción / mes: 20		Dimensiones Generales	
Peso (gr.): N/A		Precio Unitario: 20.000 APROX.		Precio por Mayor: N/A	
Artesano: ALICIA ACOSTA		Teléfono: 321777455		Largo: 60 cm	Ancho: 105 cm
Grupo o Taller: ARTEACOS		Departamento: CALDAS		Municipio: MANIZALES	
Certificado Hecho a mano: <input type="checkbox"/> Si <input checked="" type="checkbox"/> No		Centro Poblado:		<input checked="" type="checkbox"/> Orsequeño	<input checked="" type="checkbox"/> Localidad
Observaciones: N/A				<input checked="" type="checkbox"/> N/A	<input type="checkbox"/> Cerezo
Responsable: GLORIA DUQUE		Dibujante: LILY FERNANDA CHEUNG			
Aprobado por: ARTESANÍAS DE COLOMBIA		Fecha: 25/19/2014		<input type="checkbox"/> Retorcido <input checked="" type="checkbox"/> Lirio	
				Muestra <input checked="" type="checkbox"/> <input type="checkbox"/>	

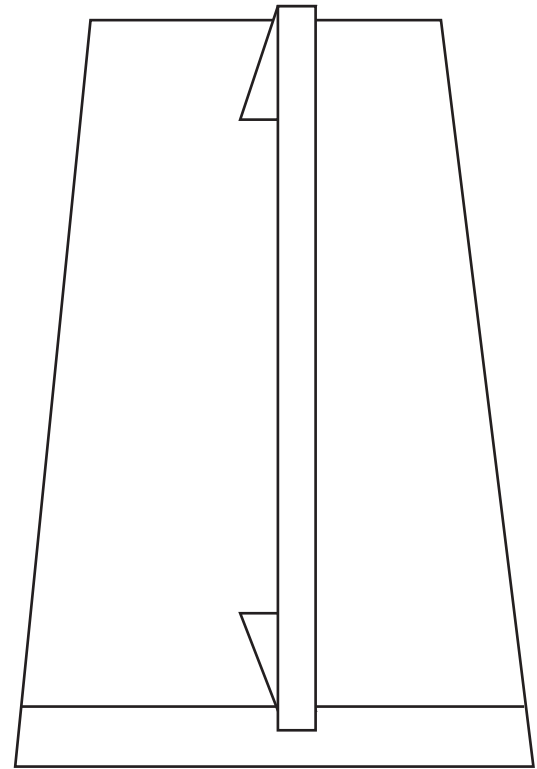
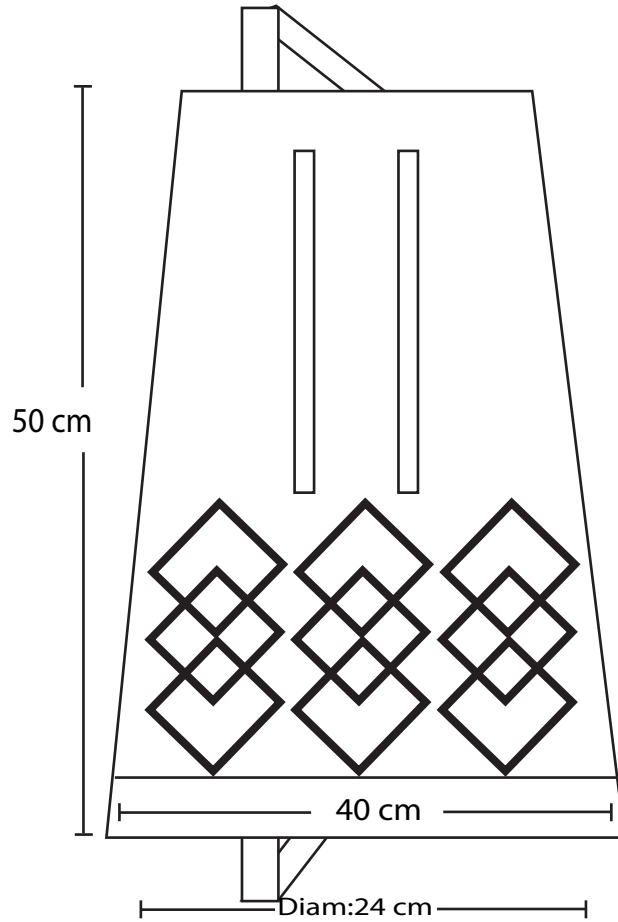




No.	Pieza	Material	Cant.	Unidad
1	MANOPLAS	LANA SINTÉTICA	1	LANA SINTÉTICA 100%

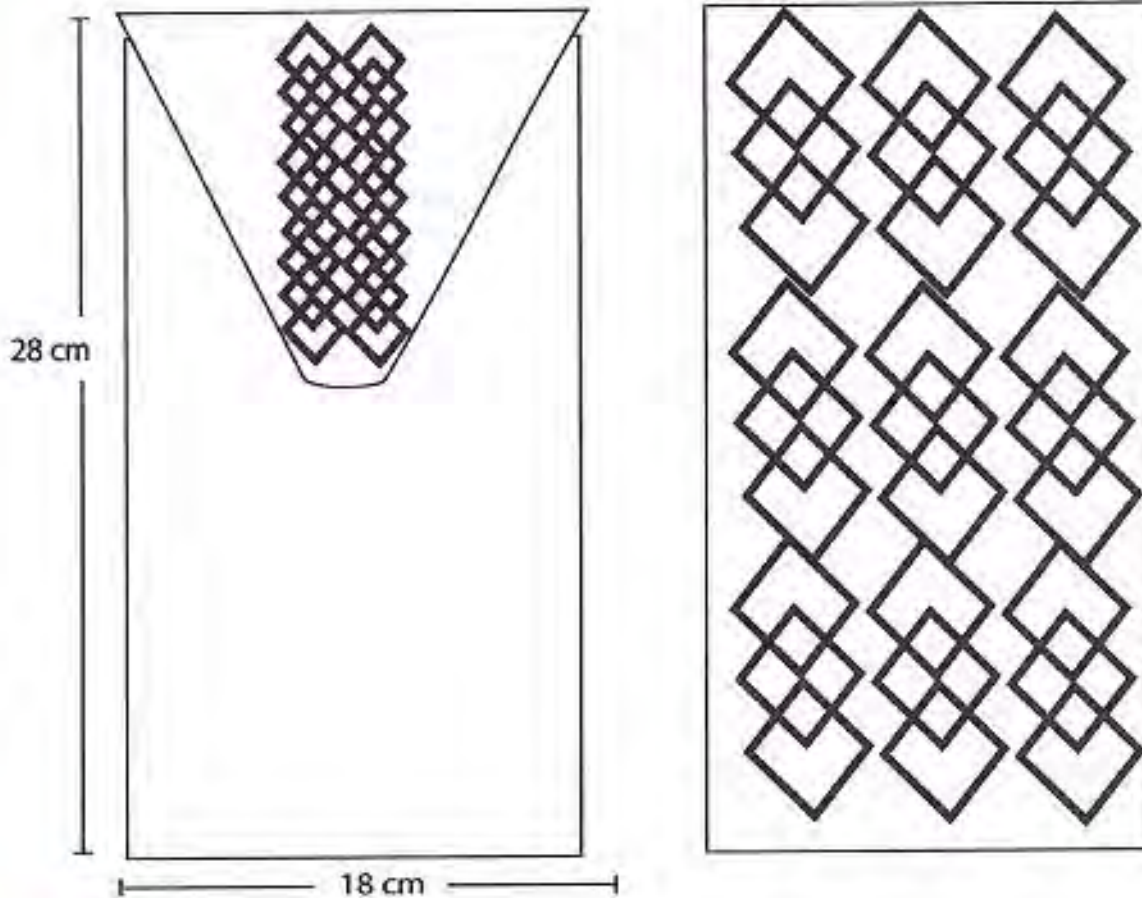
Tabla de Componentes

Nombre de la pieza: MANOPLAS		Referencia: AAMZ003		Esc. ESTÁNDAR	
Oficio: TEJEDURÍA		Técnica: MALLA		Materia Prima: LANA SINTÉTICA	
Especificaciones Técnicas: N/A					
Color: PALETA A 231,5382,51		Capacidad de Producción / mes: 20		Dimensiones Generales	
Peso (gr.): N/A	Precio Unitario: 20.000 APROX.	Precio por Mayor: N/A	Largo:	Ancho:	Altura:
Artesano: ALICIA ACOSTA		Teléfono: 3217777455		Diámetro:	
Grupo o Taller: ARTEACOS		Departamento: CALDAS		Municipio: MANIZALES	
Certificado Hecho a mano: <input type="checkbox"/> Sí <input checked="" type="checkbox"/> No		Centro Poblado:		<input checked="" type="checkbox"/> Resuñado <input type="checkbox"/> Localidad <input type="checkbox"/> N/A	
Observaciones: N/A					
Responsable: GLORIA DUQUE			Dibujante: LILY FERNANDA CHEUNG		
Aprobado por: ARTESANÍAS DE COLOMBIA			Fecha: 25/19/2014		<input type="checkbox"/> Rotorentes <input checked="" type="checkbox"/> Línea <input type="checkbox"/> Mapa



No.	Pieza	Material	Cant	Porc%
1	TULA	HILO CROCHET	1	100%
Tabla de Componentes				

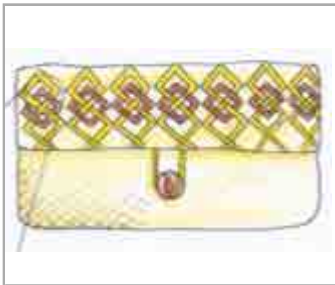
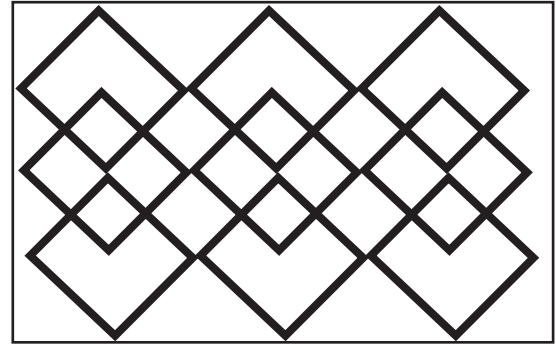
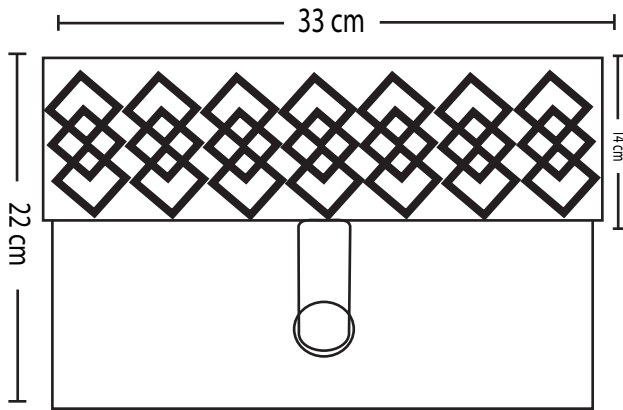
<b>Nombre de la pieza</b> TULA		<b>Referencia:</b> COMZ004		<b>ESC.</b> ESTÁNDAR	
<b>Oficio:</b> TEJEDURÍA		<b>Técnica:</b> MACRAMÉ		<b>Materia Prima:</b> LANA	
<b>Especificaciones Técnicas:</b> N/A					
<b>Color:</b> PALETA A 35,5382,51		<b>Capacidad de Producción / mes:</b> 3		<b>Dimensiones Generales</b>	
<b>Peso (gr.):</b> N/A		<b>Precio Unitario:</b> 160.000 APROX.		<b>Precio por Mayor:</b> N/A	
<b>Artisano:</b> CLARA OROZCO		<b>Telefono:</b> 3004628360		<b>Largo:</b> 50 cm	<b>Ancho:</b> 40 cm
<b>Grupo o Taller:</b> CLARA OROZCO		<b>Departamento:</b> CALDAS		<b>Alto:</b> N/A	<b>Diametro:</b> 24 cm
<b>Certificado Hecho a mano:</b> <input type="checkbox"/> Si <input checked="" type="checkbox"/> No		<b>Centro Poblado:</b>		<input checked="" type="checkbox"/> Resguardo Caserio <input type="checkbox"/> Localidad Vereda <input type="checkbox"/> N/A Corredimiento	
<b>Municipio:</b> MANIZALES					
<b>Observaciones:</b> N/A					
<b>Responsable:</b> GLORIA DUQUE				<b>Dibujante:</b> LILY FERNANDA CHEUNG	
<b>Aprobado por:</b> ARTESANÍAS DE COLOMBIA				<b>Fecha:</b> 25/19/2014	
				<input type="checkbox"/> Referentes <input checked="" type="checkbox"/> Línea	
				<b>Muestra</b> <input type="checkbox"/> <input checked="" type="checkbox"/>	
				Terminado <input type="checkbox"/> En Proceso <input checked="" type="checkbox"/>	



No.	Pieza	Material	Cant.	Porc%
1	PORTA I - PAD	HILO CROCHET	1	100%

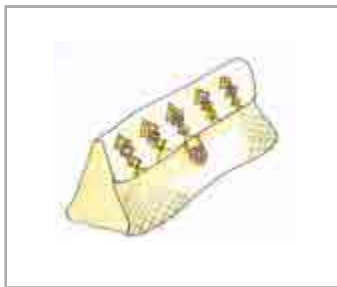
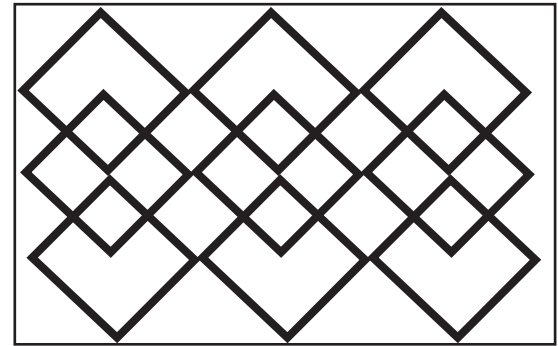
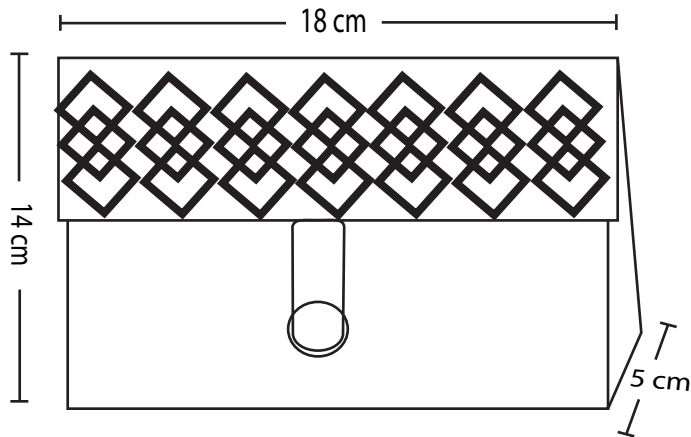
Tabla de Componentes

Nombre de la pieza: PORTA I - PAD		Referencia: COMZ002		ESC. ESTÁNDAR	
Oficio: TEJEDURÍA		Técnica: MACRAMÉ		Materia Prima: LANA	
Especificaciones Técnicas: N/A					
Color: PALETA A 35,5382,51		Capacidad de Producción / mes: 3		Dimensiones Generales	
Peso (BF): N/A		Precio Unitario: 160.000 APROX.		Precio por Mayor: N/A	
Artesano: CLARA OROZCO		Teléfono: 3004628360		Largo: Ancho: Alto: Diámetro:	
Grupo o Taller: CLARA OROZCO		Departamento: CALDAS		Municipio: MANIZALES	
Certificado hecho a mano: <input type="checkbox"/> Si <input checked="" type="checkbox"/> No		Centro Poblado:		<input checked="" type="checkbox"/> Recorrido Camarero <input checked="" type="checkbox"/> Localidad Ureaña <input checked="" type="checkbox"/> NIA Convencimiento	
Observaciones: N/A					
Responsable: LILY FERNANDA CHEUNG			Dibujante: GLORIA DUQUE		
Aprobado por: ARTESANÍAS DE COLOMBIA			Fecha: 25/19/2014		
				<input type="checkbox"/> Referentes <input checked="" type="checkbox"/> Línea <input type="checkbox"/> Muestra <input checked="" type="checkbox"/> En Proceso	



No.	Pieza	Material	Cant	Porc%
1	CLUTCH	HILO CROCHET	1	100%
Tabla de Componentes				

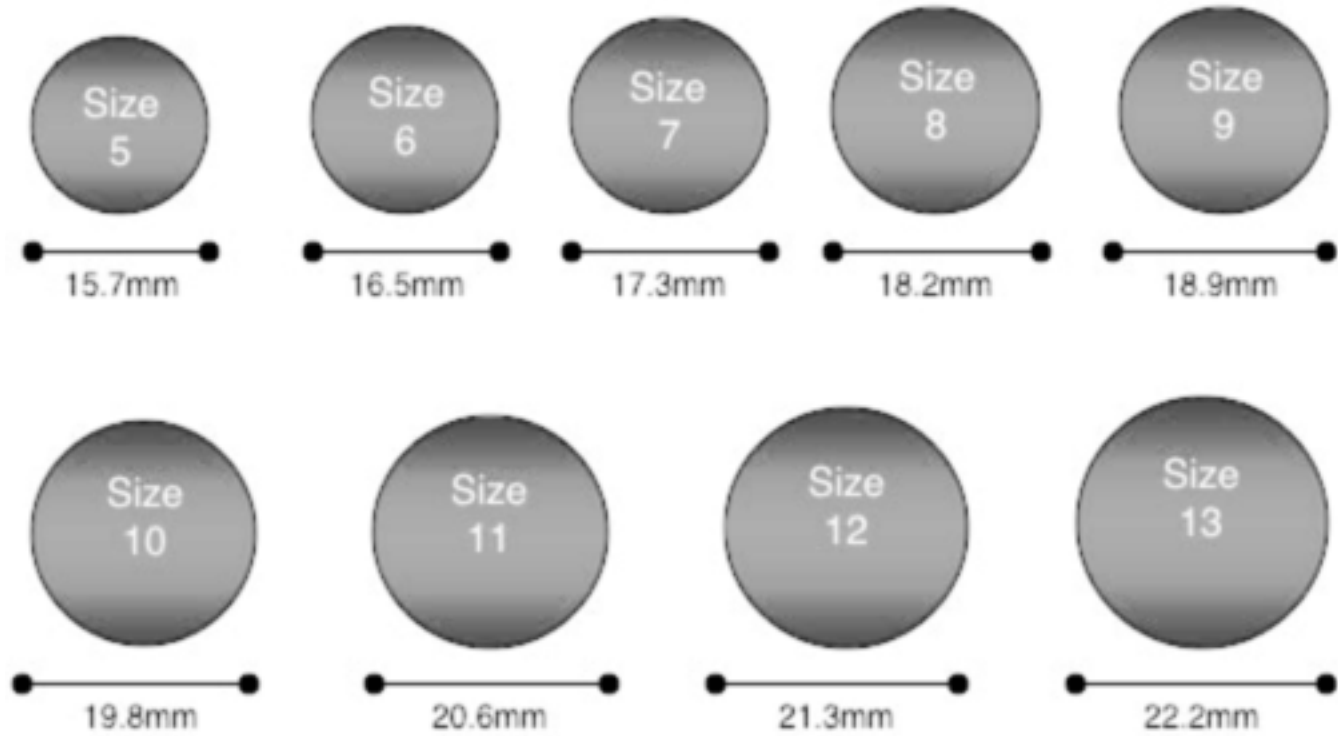
Nombre de la pieza CLUTCH		Referencia: COMZ003		ESC. ESTÁNDAR	
Oficio: TEJEDURÍA		Tecnica: MACRAMÉ		Materia Prima: LANA	
Especificaciones Técnicas: N/A					
Color: PALETA A 35,5382,51		Capacidad de Producción / mes: 3		Dimensiones Generales	
Peso (gr.): N/A		Precio Unitario 160.000 APROX.		Largo: Ancho: Alto: Diametro:	
Artesano: CLARA OROZCO		Telefono: 3004628360			
Grupo o Taller: CLARA OROZCO		Departamento: CALDAS		Municipio: MANIZALES	
Certificado Hecho a mano: <input type="checkbox"/> Si <input checked="" type="checkbox"/> No		Centro Poblado: <input type="checkbox"/> Resguardo Caserio <input type="checkbox"/> Localidad Vereda <input type="checkbox"/> N/A Corrimiento			
Observaciones: N/A					
Responsable: GLORIA DUQUE			Dibujante: LILY FERNANDA CHEUNG		
Aprobado por: ARTESANÍAS DE COLOMBIA			Fecha: 25/19/2014		<input type="checkbox"/> Referentes <input checked="" type="checkbox"/> Línea Muestra <input type="checkbox"/> <input checked="" type="checkbox"/>



No.	Pieza	Material	Cant	Porc%
1	COSMETIQUERA	HILO CROCHET	1	100%
Tabla de Componentes				

<b>Nombre de la pieza</b> COSMETIQUERA		<b>Referencia:</b> COMZ003		<b>ESC.</b> ESTÁNDAR	
<b>Oficio:</b> TEJEDURÍA		<b>Técnica:</b> MACRAMÉ		<b>Materia Prima:</b> LANA	
<b>Especificaciones Técnicas:</b> N/A					
<b>Color:</b> PALETA A 35,5382,51		<b>Capacidad de Producción / mes:</b> 3		<b>Dimensiones Generales</b>	
<b>Peso (gr.):</b> N/A		<b>Precio Unitario:</b> 160.000 APROX.		<b>Precio por Mayor:</b> N/A	
<b>Artesano:</b> CLARA OROZCO		<b>Telefono:</b> 3004628360		<b>Largo:</b> 70 cm	
<b>Grupo o Taller:</b> CLARA OROZCO		<b>Departamento:</b> CALDAS		<b>Ancho:</b> 45 cm	
<b>Certificado Hecho a mano:</b> <input type="checkbox"/> Si <input checked="" type="checkbox"/> No		<b>Centro Poblado:</b>		<b>Municipio:</b> MANIZALES	
<b>Observaciones:</b> N/A		<input type="checkbox"/> Resguardo Casero		<input type="checkbox"/> Localidad Vereda	
<b>Responsable:</b> GLORIA DUQUE		<b>Dibujante:</b> LILY FERNANDA CHEUNG		<input type="checkbox"/> N/A Corrimiento	
<b>Aprobado por:</b> ARTESANÍAS DE COLOMBIA		<b>Fecha:</b> 25/19/2014		<input type="checkbox"/> Referentes <input checked="" type="checkbox"/> Línea	
				<b>Muestra</b> <input type="checkbox"/> Terminado <input checked="" type="checkbox"/> En Proceso	





N/A	N/A	N/A	N/A	N/A
No.	Pieza	Material	Cant	Porc%
Tabla de Componentes				

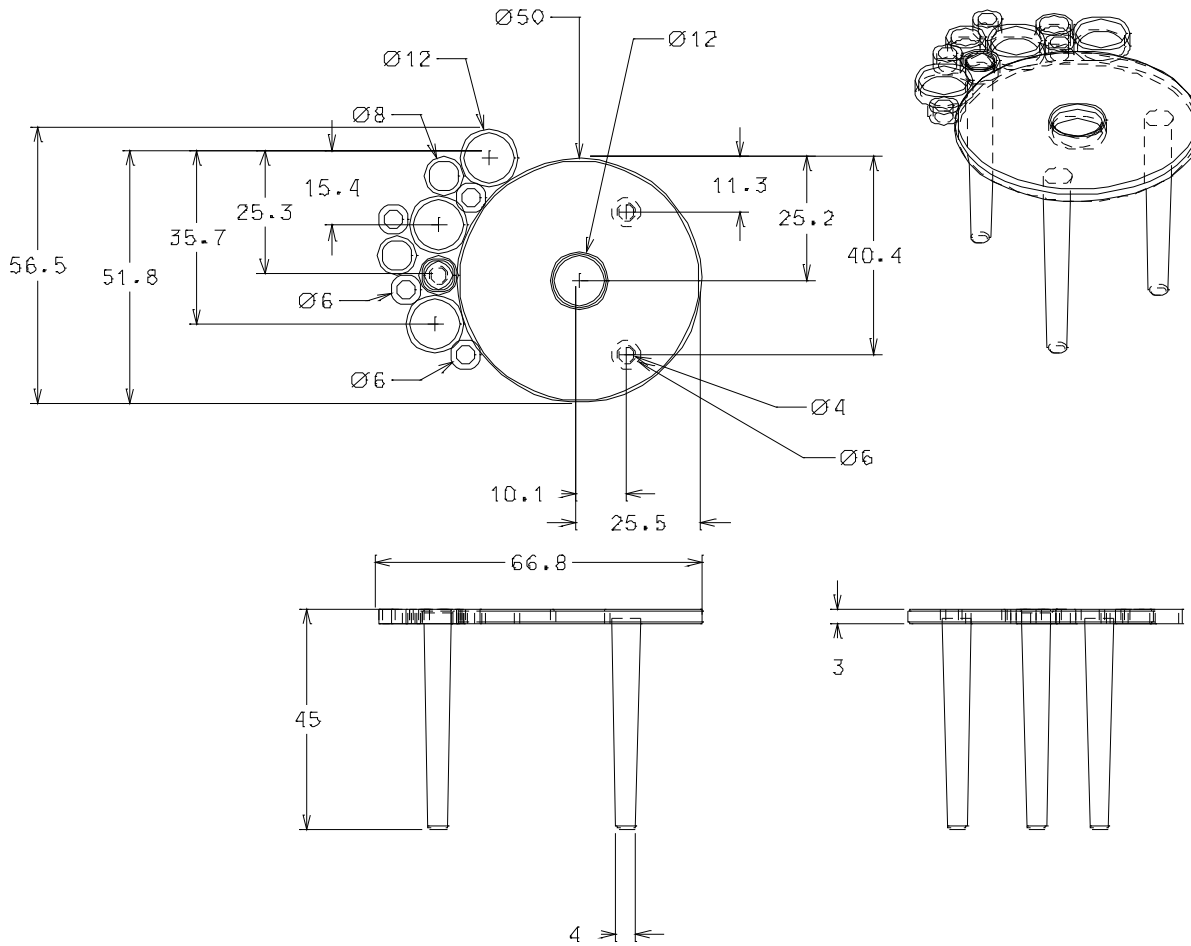
Nombre de la pieza: N/A		Referencia: N/A		ESC: N/A	
Oficio: N/A		Técnica: N/A		Materia Prima: N/A	
Especificaciones Técnicas: N/A					
Color: N/A		Capacidad de Producción / mes: N/A		Dimensiones Generales	
Peso (gr.): N/A		Precio Unitario: N/A		Precio por Mayor: N/A	
Artesano: N/A		Telefono: N/A		Largo:	Ancho:
Grupo o Taller: N/A		Departamento: N/A		Alto:	Diametro:
Municipio: N/A		Certificado Hecho a mano: <input type="checkbox"/> Si <input checked="" type="checkbox"/> No			
Centro Poblado:		<input type="checkbox"/> Resguardo Caserio <input type="checkbox"/> Localidad Vereda <input type="checkbox"/> N/A Corregimiento			
Observaciones: N/A					Terminado <input checked="" type="checkbox"/> En Proceso <input type="checkbox"/>
Responsable: Gloria Duque			Dibujante: Lily Fernanda Cheung		
Aprobado por: ARTESANIAS DE COLOMBIA			Fecha: 25/10/2014		<input type="checkbox"/> Referentes <input type="checkbox"/> Línea Muestra <input checked="" type="checkbox"/> <input type="checkbox"/>

TALLA/CM.	6	8	10
BUSTO (a)	84 - 87,5	88 - 91,5	92 - 95,5
CINTURA (b)	62 - 65,5	66 - 69,5	70 - 73,5
CADERA (c)	91 - 94,5	95 - 98,5	99 - 102,5



N/A	N/A	N/A	N/A	N/A
No.	Pieza	Material	Cant	Porc%
Tabla de Componentes				

Nombre de la pieza N/A		Referencia: N/A		ESC. N/A	
Oficio: N/A		Técnica: N/A		Materia Prima: N/A	
Especificaciones Técnicas: N/A					
Color: N/A		Capacidad de Producción / mes: N/A		Dimensiones Generales	
Peso (gr.): N/A		Precio Unitario N/A		Precio por Mayor N/A	
Artesano: N/A		Telefono: N/A		Largo: Ancho: Alto: Diámetro:	
Grupo o Taller: N/A		Departamento: CALDAS		Municipio: N/A	
Certificado Hecho a mano: <input type="checkbox"/> Si <input checked="" type="checkbox"/> No		Centro Poblado:		<input type="checkbox"/> Resguardo Caserio <input type="checkbox"/> Localidad Vereda <input type="checkbox"/> N/A Corregimiento	
Observaciones: N/A					
Responsable: Gloria Duque			Dibujante: Lily Fernanda Cheung		
Aprobado por: ARTESANIAS DE COLOMBIA			Fecha: 25/10/2014		<input type="checkbox"/> Referentes <input type="checkbox"/> Línea Muestra <input checked="" type="checkbox"/> Terminado <input type="checkbox"/> En Proceso



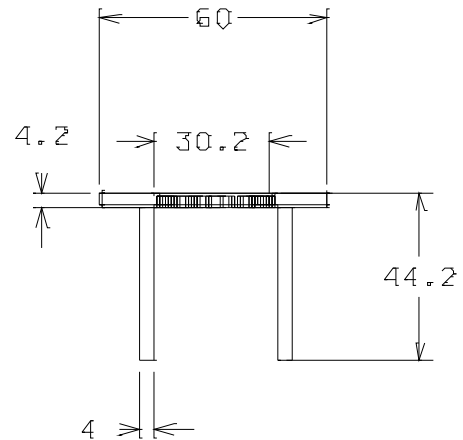
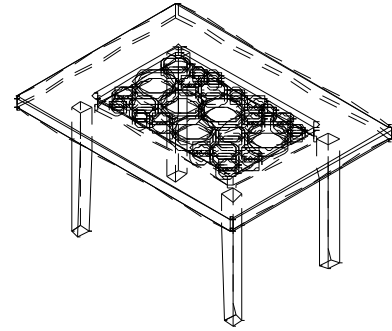
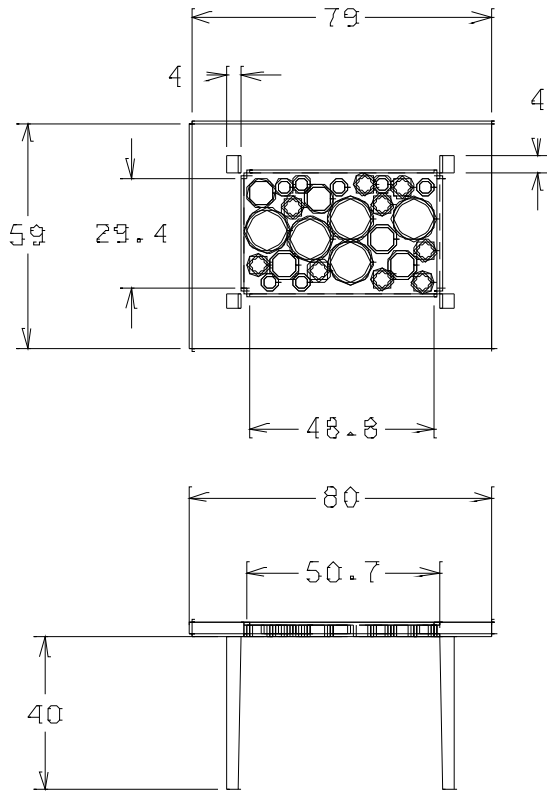
No.	Pieza	Material	Cant. o %
Tabla de Componentes			

Nombre de la Pieza: Mesa Guadua arcos		Referencia: JEMZ019	ESC. 1:1	Hoja No. 1/2
Oficio: Carpintería		Técnica: Corte - ensamble	Materia Prima: Madera y guadua	
Especificaciones Técnicas: Se selecciona la madera, se hace corte, se pule y se ensambla, se hacen rutiados o caja para empotrar sección de guadua. Los anillos de guadua se cortan según la guadua que se encuentre y se acomodan en forma desorganizada. La guadua se corta, se lija y se ensambla. Al final se sella y se laca mate				
Color: Natural		Capacidad de Producción / mes: 2		Dimensiones Generales (mm)
Peso (gr.):	Precio Unitario: \$ 200000	Precio por mayor: \$ 180000		Largo: 56.5 cm
Artesano: Jorge Enrique escobar		Teléfono: 3014379508		Ancho: 66.8 cm
Grupo o Taller: Madeguadua		Departamento: Caldas		Alto: 45 cm
Certificado Hecho a Mano Si No X		Localidad: Vereda Resguardo :		Diámetro:

Observaciones: Se hace ensamble de tarugado

Responsable: Marcela Jaramillo Moscoso	Dibujante: Marcela Jaramillo Moscoso	Terminada <input type="checkbox"/>	En proceso <input checked="" type="checkbox"/>
Aprobado por: Comité diseño Bogotá	Fecha: 7/11/2014	Referente(s) Línea <input checked="" type="checkbox"/>	Muestra <input type="checkbox"/> <input checked="" type="checkbox"/>



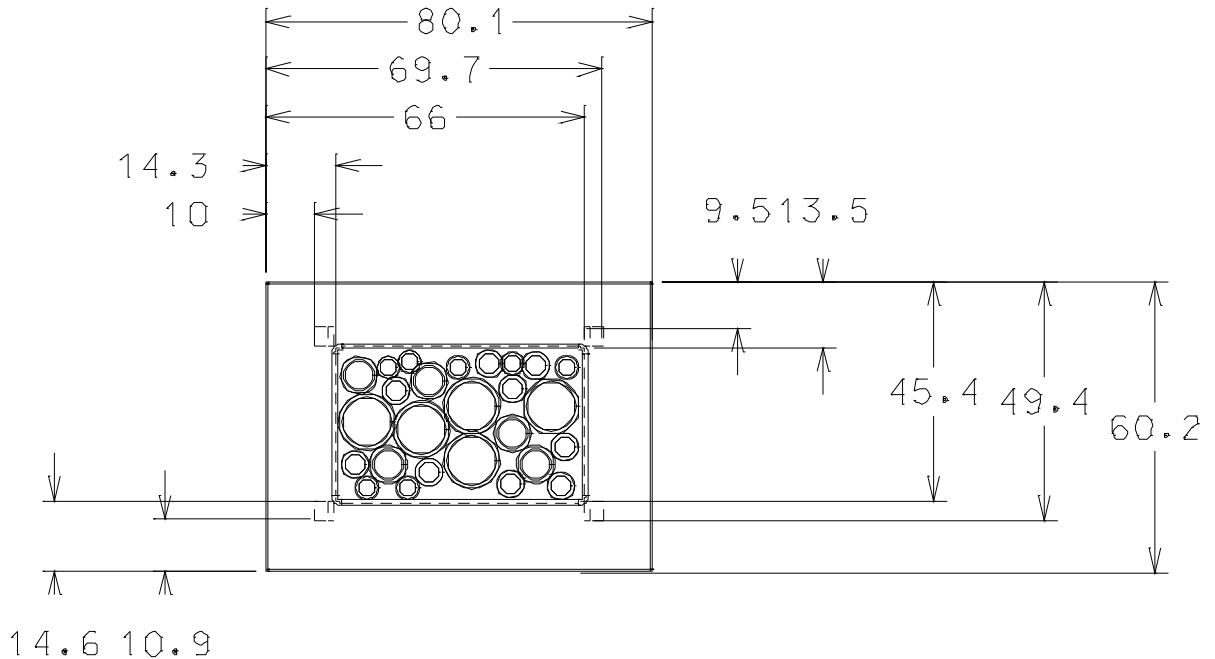


No.	Pieza	Material	Cant. o %
2			
Tabla de Componentes			

Nombre de la Pieza: Mesa Guadua 1		Referencia: JEMZ019	ESC. 1:1	Hoja No. 2/4
Oficio: Carpintería		Técnica: Corte - ensamble	Materia Prima: Madera y guadua	
Especificaciones Técnicas: Se selecciona la madera, se hace corte, se pule y se ensambla, se hacen rutiados o caja para empotrar sección de guadua. Los anillos de guadua se cortan según la guadua que se encuentre y se acomodan en forma desorganizada. La guadua se corta, se lija y se ensambla. Al final se sella y se laca mate				
Color: Natural		Capacidad de Producción / mes: 2		Dimensiones Generales (mm)
Peso (gr.):	Precio Unitario: \$ 200000	Precio por mayor: \$ 180000		Largo: 80 cm
				Ancho: 60 cm
				Alto: 44.2 cm
				Diámetro:
Artesano: Jorge Enrique escobar		Teléfono: 3014379508		
Grupo o Taller: Madeguadua		Departamento: Caldas		Ciudad: Manizales
Certificado Hecho a Mano Si No X		Localidad Vereda Resguardo :		

Observaciones:

Responsable: Marcela Jaramillo Moscoso	Dibujante: Marcela Jaramillo Moscoso	Terminada <input type="checkbox"/>	En proceso <input checked="" type="checkbox"/>
Aprobado por: Comité diseño Bogotá	Fecha: 17/10/2014	Referente(s) Línea <input checked="" type="checkbox"/>	Muestra <input type="checkbox"/> <input checked="" type="checkbox"/>

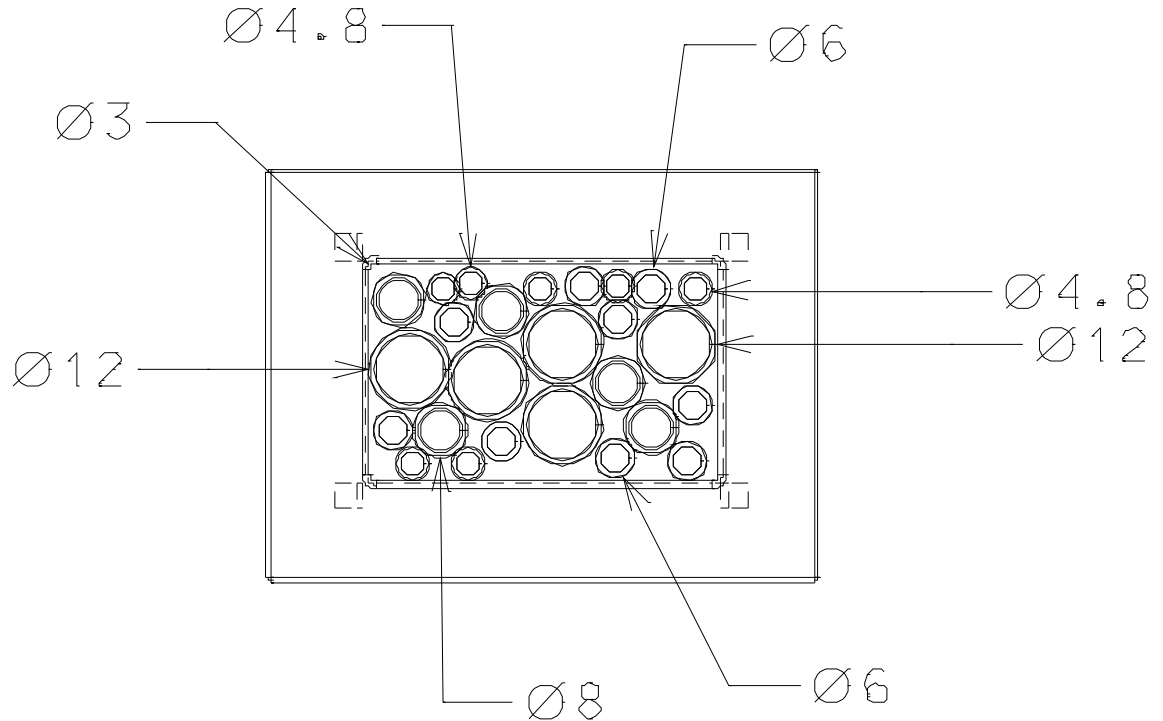


No.	Pieza	Material	Cant. o %
2			
Tabla de Componentes			

Nombre de la Pieza: Mesa Guadua 1		Referencia: JEMZ019	ESC. 1:1	Hoja No. 3/4
Oficio: Carpintería		Técnica: Corte - ensamble	Materia Prima: Madera y guadua	
Especificaciones Técnicas: Se selecciona la madera, se hace corte, se pule y se ensambla, se hacen rutiados o caja para empotrar sección de guadua. Los anillos de guadua se cortan según la guadua que se encuentre y se acomodan en forma desorganizada. La guadua se corta, se lija y se ensambla. Al final se sella y se laca mate				
Color: Natural		Capacidad de Producción / mes: 2		Dimensiones Generales (mm)
Peso (gr.):	Precio Unitario: \$ 200000	Precio por mayor: \$ 180000		Largo: 80 cm
Artesano: Jorge Enrique escobar		Teléfono: 3014379508		Ancho: 60 cm
Grupo o Taller: Madeguadua		Departamento: Caldas		Alto: 44.2 cm
Certificado Hecho a Mano Si No X		Localidad: Vereda Resguardo		Diámetro:

Observaciones:

Responsable: Marcela Jaramillo Moscoso	Dibujante: Marcela Jaramillo Moscoso	Terminada <input type="checkbox"/>	En proceso <input checked="" type="checkbox"/>
Aprobado por: Comité diseño Bogotá	Fecha: 17/10/2014	Referente(s) Línea <input checked="" type="checkbox"/>	Muestra <input type="checkbox"/> <input checked="" type="checkbox"/>

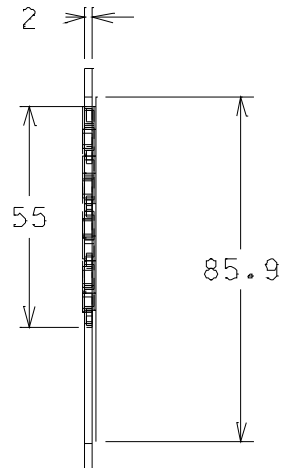
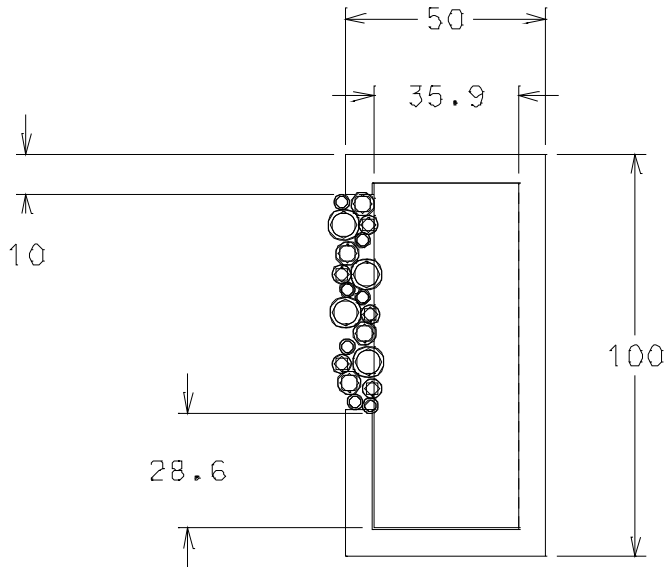
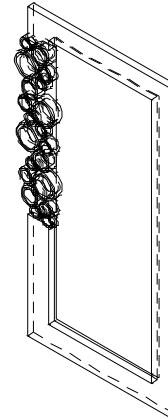
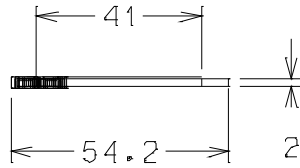


2			
No.	Pieza	Material	Cant. o %
Tabla de Componentes			

Nombre de la Pieza: Mesa Guadua 1		Referencia: JEMZ019	ESC. 1:1	Hoja No. 4/4
Oficio: Carpintería		Técnica: Corte - ensamble	Materia Prima: Madera y guadua	
Especificaciones Técnicas: Se selecciona la madera, se hace corte, se pule y se ensambla, se hacen rutiados o caja para empotrar sección de guadua. Los anillos de guadua se cortan según la guadua que se encuentre y se acomodan en forma desorganizada. La guadua se corta, se lija y se ensambla. Al final se sella y se laca mate				
Color: Natural		Capacidad de Producción / mes: 2		Dimensiones Generales (mm)
Peso (gr.):	Precio Unitario: \$ 200000	Precio por mayor: \$ 180000		Largo: 80 cm
				Ancho: 60 cm
				Alto: 44.2 cm
				Diámetro:
Artesano: Jorge Enrique escobar		Teléfono: 3014379508		
Grupo o Taller: Madegadua		Departamento: Caldas		Ciudad: Manizales
Certificado Hecho a Mano Si No X		Localidad Vereda Resguardo :		

Observaciones:

Responsable: Marcela Jaramillo Moscoso	Dibujante: Marcela Jaramillo Moscoso	Terminada <input type="checkbox"/>	En proceso <input checked="" type="checkbox"/>
Aprobado por: Comité diseño Bogotá	Fecha: 17/10/2014	Referente(s) Línea <input checked="" type="checkbox"/>	Muestra <input type="checkbox"/> <input checked="" type="checkbox"/>



No.	Pieza	Material	Cant. o %
2			
Tabla de Componentes			

Nombre de la Pieza: Espejo guadua - madera Referencia: JEMZ020 ESC. 1:1 Hoja No. 2/5

Oficio: Carpintería Técnica: Corte - ensamble Materia Prima: Madera y guadua

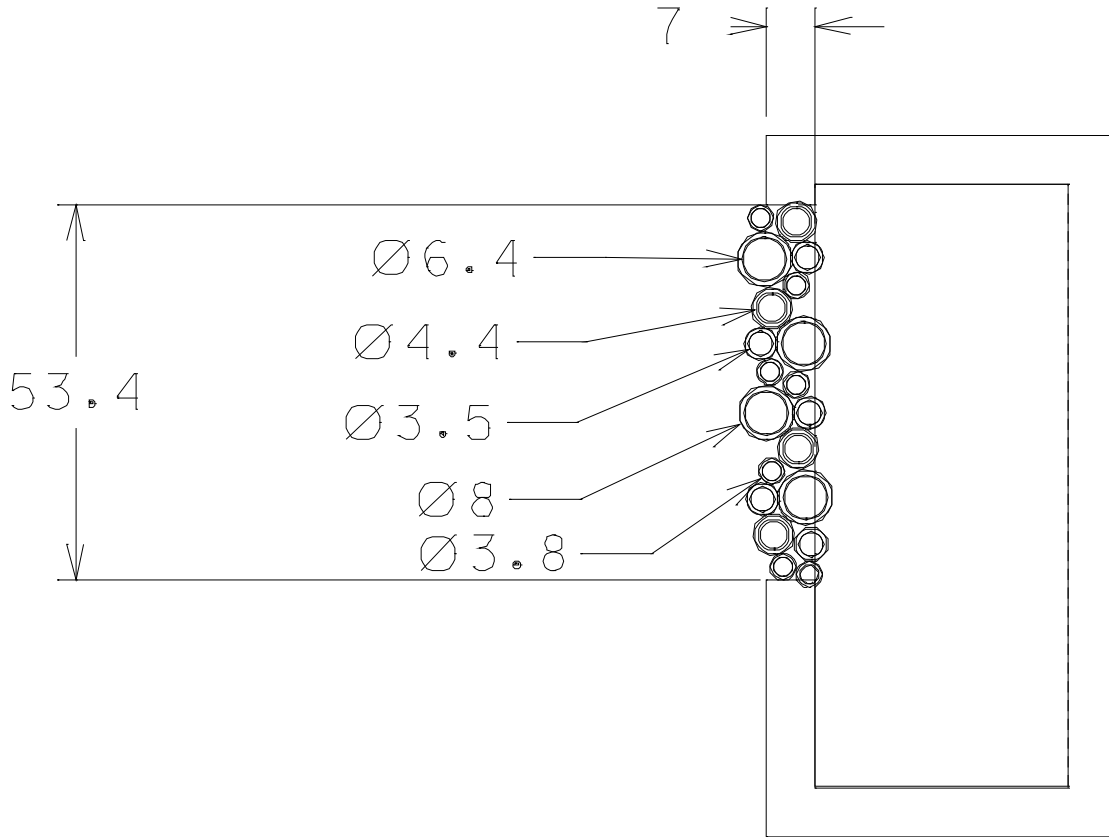
**Especificaciones Técnicas:** Se selecciona la madera, se hace corte, se pule y se ensambla, se hacen rutiados o caja para empotrar sección de guadua. Los anillos de guadua se cortan según la guadua que se encuentre y se acomodan en forma desorganizada. La guadua se corta, se lija y se ensambla. Al final se sella y se laca mate

Color: Natural	Capacidad de Producción / mes: 5	Dimensiones Generales (mm)				
Peso (gr.):	Precio Unitario: \$ 150000	Precio por mayor: \$ 135000	Largo: 100 cm	Ancho: 50 cm	Alto: 2cm	Diámetro:

Artesano: Jorge Enrique escobar Teléfono: 3014379508  
 Grupo o Taller: Madeguada Departamento: Caldas Ciudad: Manizales  
 Certificado Hecho a Mano Si No X Localidad Vereda Resguardo :

Observaciones:

Responsable: Marcela Jaramillo Moscoso Dibujante: Marcela Jaramillo Moscoso  
 Aprobado por: Comité diseño Bogotá Fecha: 17/10/2014 Referente(s) Línea  Muestra

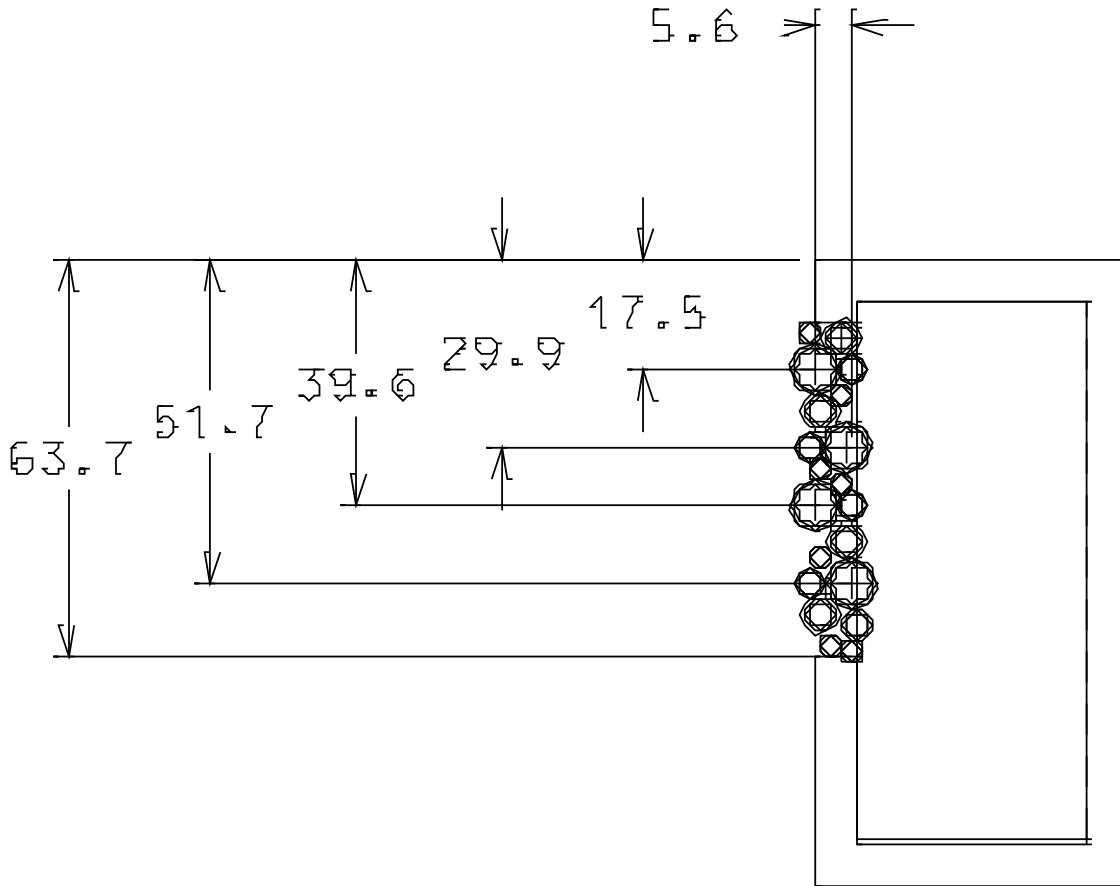


No.	Pieza	Material	Cant. o %
2			
Tabla de Componentes			

Nombre de la Pieza: Espejo guadua - madera		Referencia: JEMZ020	ESC. 1:1	Hoja No. 3/5
Oficio: Carpintería		Técnica: Corte - ensamble	Materia Prima: Madera y guadua	
Especificaciones Técnicas: Se selecciona la madera, se hace corte, se pule y se ensambla, se hacen rutiados o caja para empotrar sección de guadua. Los anillos de guadua se cortan según la guadua que se encuentre y se acomodan en forma desorganizada. La guadua se corta, se lija y se ensambla. Al final se sella y se laca mate				
Color: Natural		Capacidad de Producción / mes: 5		Dimensiones Generales (mm)
Peso (gr.):	Precio Unitario: \$ 150000	Precio por mayor: \$ 135000		Largo: 100 cm
				Ancho: 50 cm
				Alto: 2cm
				Diámetro:
Artesano: Jorge Enrique escobar		Teléfono: 3014379508		
Grupo o Taller: Madeguada		Departamento: Caldas		Ciudad: Manizales
Certificado Hecho a Mano Si No X		Localidad Vereda Resguardo :		

Observaciones:

Responsable: Marcela Jaramillo Moscoso	Dibujante: Marcela Jaramillo Moscoso	Terminada <input type="checkbox"/>	En proceso <input checked="" type="checkbox"/>
Aprobado por: Comité diseño Bogotá	Fecha: 17/10/2014	Referente(s) Línea <input checked="" type="checkbox"/>	Muestra <input type="checkbox"/> <input checked="" type="checkbox"/>

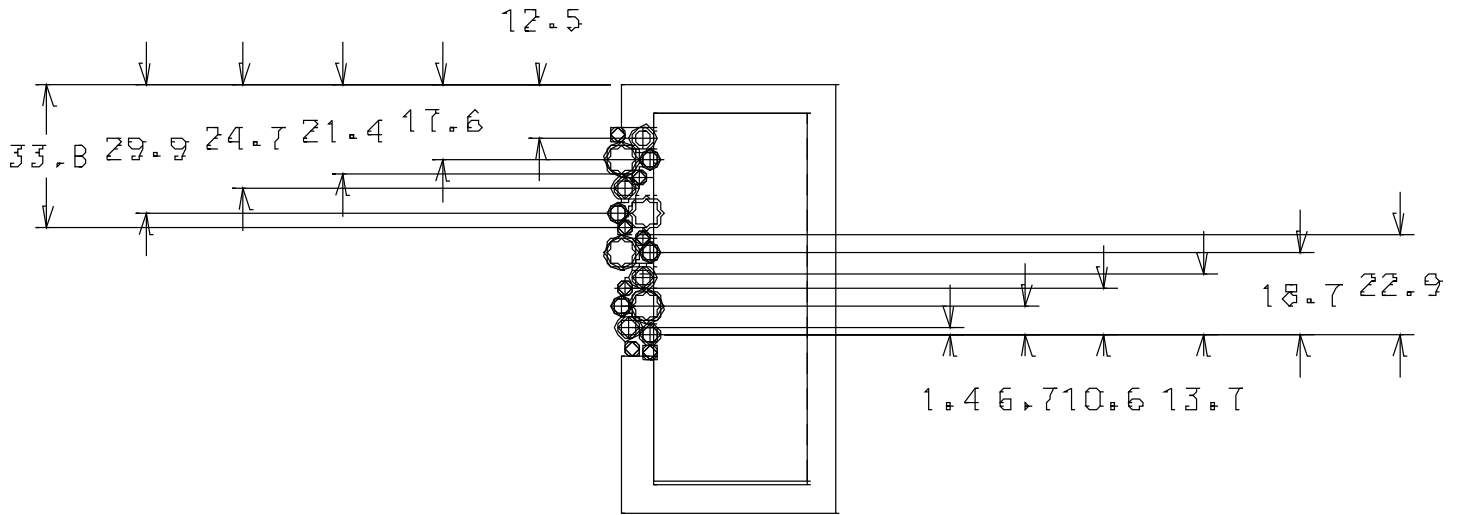


No.	Pieza	Material	Cant. o %
2			
Tabla de Componentes			

Nombre de la Pieza: Espejo guadua - madera		Referencia: JEMZ020	ESC. 1:1	Hoja No. 4/5
Oficio: Carpintería		Técnica: Corte - ensamble	Materia Prima: Madera y guadua	
Especificaciones Técnicas: Se selecciona la madera, se hace corte, se pule y se ensambla, se hacen rutiados o caja para empotrar sección de guadua. Los anillos de guadua se cortan según la guadua que se encuentre y se acomodan en forma desorganizada. La guadua se corta, se lija y se ensambla. Al final se sella y se laca mate				
Color: Natural		Capacidad de Producción / mes: 5		Dimensiones Generales (mm)
Peso (gr.):	Precio Unitario: \$ 150000	Precio por mayor: \$ 135000		Largo: 100 cm
				Ancho: 50 cm
				Alto: 2cm
				Diámetro:
Artesano: Jorge Enrique escobar		Teléfono: 3014379508		
Grupo o Taller: Madeguadua		Departamento: Caldas		Ciudad: Manizales
Certificado Hecho a Mano Si No X		Localidad Vereda Resguardo :		

Observaciones:

Responsable: Marcela Jaramillo Moscoso	Dibujante: Marcela Jaramillo Moscoso
Aprobado por: Comité diseño Bogotá	Fecha: 17/10/2014 Referente(s) Línea <input checked="" type="checkbox"/> Muestra <input type="checkbox"/> <input checked="" type="checkbox"/>



No.	Pieza	Material	Cant. o %
2			
Tabla de Componentes			

Nombre de la Pieza: Espejo guadua - madera Referencia: JEMZ020 ESC. 1:1 Hoja No. 5/5

Oficio: Carpintería Técnica: Corte - ensamble Materia Prima: Madera y guadua

Especificaciones Técnicas: Se selecciona la madera, se hace corte, se pule y se ensambla, se hacen rutiados o caja para empotrar sección de guadua. Los anillos de guadua se cortan según la guadua que se encuentre y se acomodan en forma desorganizada. La guadua se corta, se lija y se ensambla. Al final se sella y se laca mate

Color: Natural	Capacidad de Producción / mes: 5	Dimensiones Generales (mm)				
Peso (gr.):	Precio Unitario: \$ 150000	Precio por mayor: \$ 135000	Largo: 100 cm	Ancho: 50 cm	Alto: 2cm	Diámetro:

Artesano: Jorge Enrique escobar	Teléfono: 3014379508	Departamento: Caldas		Ciudad: Manizales
Grupo o Taller: Madeguada	Localidad: Vereda	Resguardo:		

Observaciones:

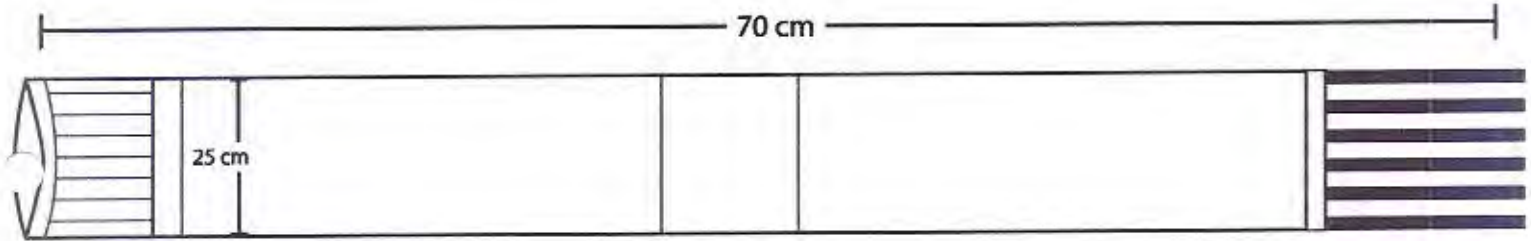
Responsable: Marcela Jaramillo Moscoso	Dibujante: Marcela Jaramillo Moscoso	Referente(s)	Línea <input checked="" type="checkbox"/>	Muestra <input type="checkbox"/>	<input checked="" type="checkbox"/>
Aprobado por: Comité diseño Bogotá	Fecha: 17/10/2014				



**FORMATO**  
**Ficha de Producto y Planos**  
**Técnicos Carta**

**CODIGO: FORCVS14A**  
**FECHA: 16 06 2014**

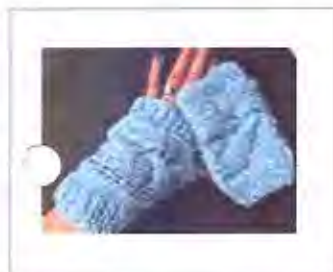
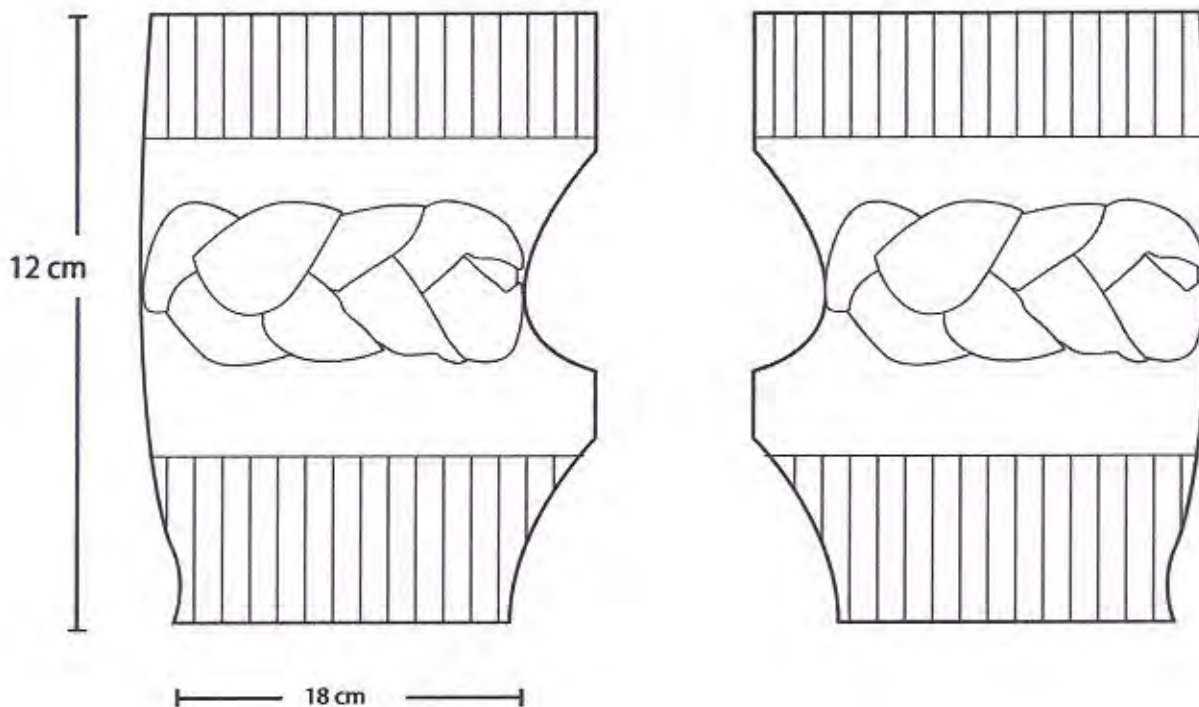
**V. 03**



No.	Pieza	Material	Cant.	Porc%
1	GORRO BUFANDA1	LANA SINTÉTICA	1	LANA SINTÉTICA 100%
Tabla de Componentes				

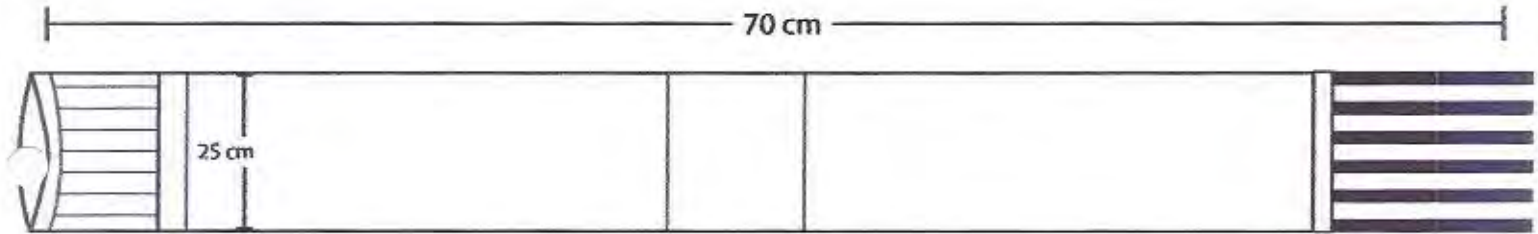
Nombre de la pieza: <b>GORRO BUFANDA</b>		Referencia: <b>AAMZ007</b>		ESC. ESTÁNDAR	
Oficio: <b>TEJEDURÍA</b>		Técnica: <b>MALLA</b>		Materia Prima: <b>LANA SINTÉTICA</b>	
Especificaciones Técnicas: N/A					
Color: <b>PALETA A 231,5382,51</b>		Capacidad de Producción / mes: <b>20</b>		Dimensiones Generales	
Peso (gr.): <b>N/A</b>		Precio Unitario: <b>20.000 APROX.</b>		Precio por Mayor: <b>N/A</b>	
Artesano: <b>ALICIA ACOSTA</b>		Telefono: <b>3217777455</b>		Largo: <b>70 cm</b>	Ancho: <b>45 cm</b>
Grupo o Taller: <b>ARTEACOS</b>		Departamento: <b>CALDAS</b>		Municipio: <b>MANIZALES</b>	
Certificado Hecho a mano: <input type="checkbox"/> Sí <input checked="" type="checkbox"/> No		Centro Poblado:		<input checked="" type="checkbox"/> Resguardo	<input checked="" type="checkbox"/> Localidad
Observaciones: N/A				<input checked="" type="checkbox"/> N/A	
Responsable: <b>LILY FERNANDA CHEUNG</b>		Dibujante: <b>GLORIA DUQUE</b>		<input type="checkbox"/> Referentes <input checked="" type="checkbox"/> Línea Muestra <input checked="" type="checkbox"/> Terminado <input type="checkbox"/> En Proceso	
Aprobado por: <b>ARTESANÍAS DE COLOMBIA</b>		Fecha: <b>25/19/2014</b>			





No.	Pieza	Material	Cant.	Porc%
1	MANOPLAS	LANA SINTÉTICA	1	LANA SINTÉTICA 100%
Tabla de Componentes				

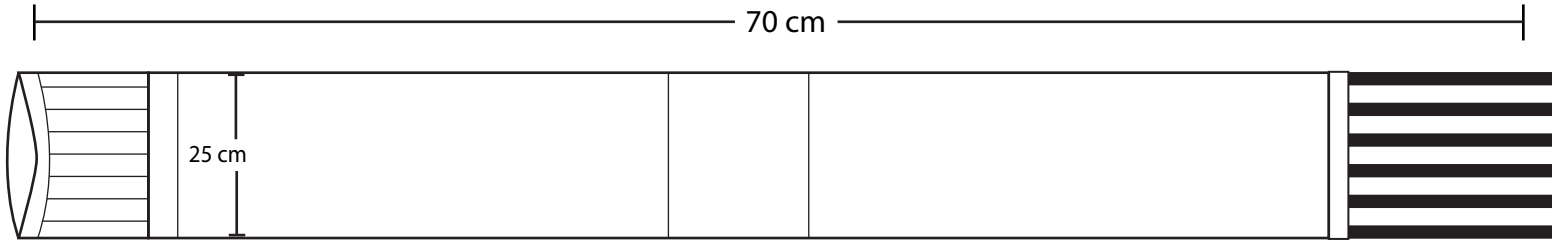
Nombre de la pieza: MANOPLAS 3 TRENZADO EN EXTREMO		Referencia: AAMZ003		ESC. ESTÁNDAR	
Oficio: TEJEDURÍA		Técnica: MALLA		Materia Prima: LANA SINTÉTICA	
Especificaciones Técnicas: N/A					
Color: PALETA A 231,5382,51		Capacidad de Producción / mes: 20		Dimensiones Generales	
Peso (gr.): N/A	Precio Unitario: 20.000 APROX.	Precio por Mayor: N/A	Largo:	Ancho:	Alto: Diámetro:
Artesano: ALICIA ACOSTA		Telefono: 3217777455			
Grupo o Taller: ARTEACOS		Departamento: CALDAS		Municipio: MANIZALES	
Certificado Hecho a mano: <input type="checkbox"/> Si <input checked="" type="checkbox"/> No		Centro Poblado: <input type="checkbox"/> Resguardo Caserio <input type="checkbox"/> Localidad Vereda <input type="checkbox"/> N/A Comunitario			
Observaciones: N/A					
Responsable: LILY FERNANDA CHEUNG			Dibujante: GLORIA DUQUE		
Aprobado por: ARTESANÍAS DE COLOMBIA			Fecha: 25/19/2014		<input type="checkbox"/> Referentes <input checked="" type="checkbox"/> Línea Muestra <input checked="" type="checkbox"/> Terminado <input type="checkbox"/> En Proceso



No.	Pieza	Material	Cant.	Porc%
1	GORRO BUFANDA	LANA SINTÉTICA	1	LANA SINTÉTICA 100%

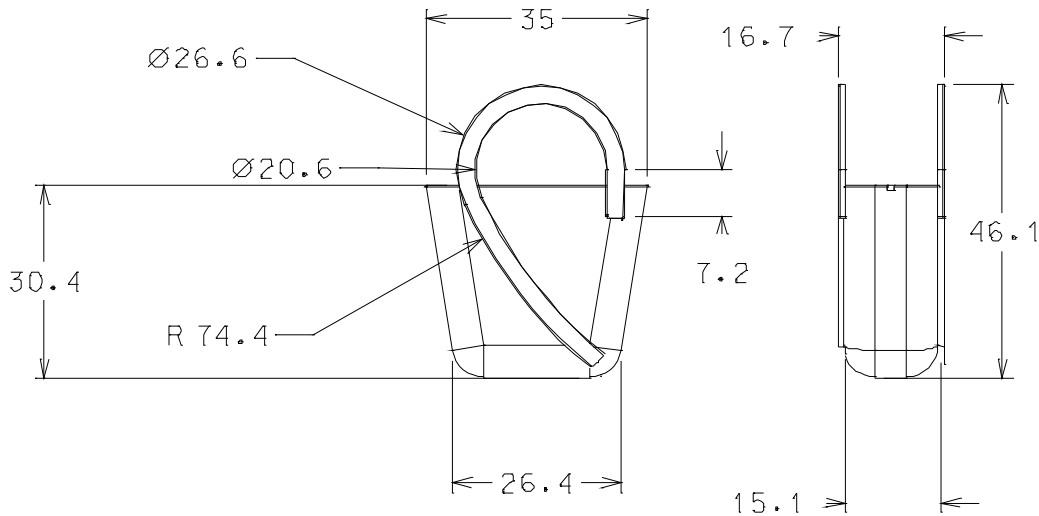
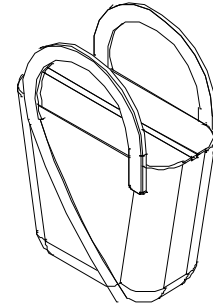
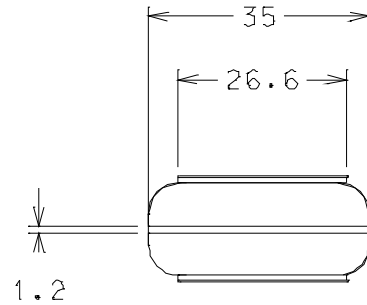
Tabla de Componentes

Nombre de la pieza: GORRO BUFANDA 3		Referencia: AAMZ009		ESC. ESTÁNDAR	
Oficio: TEJEDURÍA		Técnica: MALLA		Materia Prima: LANA SINTÉTICA	
Especificaciones Técnicas: N/A					
Color: PALETA A 231,5382,51		Capacidad de Producción / mes: 20		Dimensiones Generales	
Peso (gr.): N/A		Precio Unitario: 20.000 APROX.		Precio por Mayor: N/A	
Artesano: ALICIA ACOSTA		Telefono: 3217777455		Largo: 70 cm	Ancho: 45 cm
Grupo o Taller: ARTEACOS		Departamento: CALDAS		Municipio: MANIZALES	
Certificado Hecho a mano: <input type="checkbox"/> Si <input checked="" type="checkbox"/> No		Centro Poblado:		<input checked="" type="checkbox"/> Resquezo Cabeza	<input checked="" type="checkbox"/> Localidad Unidad
Observaciones: N/A				<input checked="" type="checkbox"/> N/A Cabeza/Unidad	
Responsable: LILY FERNANDA CHEUNG		Dibujante: GLORIA DUQUE		<input type="checkbox"/> Roleros <input checked="" type="checkbox"/> Línea	
Aprobado por: ARTESANÍAS DE COLOMBIA		Fecha: 25/19/2014		Muestra <input checked="" type="checkbox"/> <input type="checkbox"/>	



No.	Pieza	Material	Cant	Porc%
1	CAPUCHA BUFANDA	LANA SINTÉTICA	1	LANA SINTÉTICA 100%
<b>Tabla de Componentes</b>				

Nombre de la pieza: BUFANDA		Referencia: PGMZ002		ESC. ESTÁNDAR	
Oficio: TEJEDURÍA		Técnica: MALLA		Materia Prima: HILO CROCHET	
Especificaciones Técnicas: N/A					
Color: PALETA A 35,5382,51		Capacidad de Producción / mes: 3		Dimensiones Generales	
Peso (gr.): N/A		Precio Unitario: 50.000 APROX		Precio por Mayor: N/A	
Artesano: PATRICIA GUTIERREZ		Telefono: 3137356033		Largo: 70 cm	
Grupo o Taller: PATRICIA GUTIERREZ		Departamento: CALDAS		Municipio: MANIZALES	
Certificado Hecho a mano: <input type="checkbox"/> Si <input checked="" type="checkbox"/> No		Centro Poblado:		<input type="checkbox"/> Resguardo Caserio <input type="checkbox"/> Localidad Vereda <input type="checkbox"/> N/A Corrimiento	
Observaciones: N/A					
Responsable: LILY FERNANDA CHEUNG			Dibujante: GLORIA DUQUE		
Aprobado por: ARTESANÍAS DE COLOMBIA			Fecha: 25/19/2014		<input type="checkbox"/> Referentes <input checked="" type="checkbox"/> Línea <input type="checkbox"/> Muestra <input type="checkbox"/> Terminado <input checked="" type="checkbox"/> En Proceso



No.	Pieza	Material	Cant. o %
Tabla de Componentes			

Nombre de la Pieza: Bolso Arcos Referencia: EPMZ020 ESC. 1:1 Hoja No. 2/2

Oficio: Marroquinería Técnica: corte y ensamble Materia Prima: cuero

Especificaciones Técnicas: se selecciona cuero, se hace corte y perforaciones para armado. Se arma la pieza central y luego se cose las piezas exteriores.

Color: Cafe y morado Capacidad de Producción / mes: 100 Dimensiones Generales (mm)

Peso (gr.):	Precio Unitario: \$ 190.000	Precio por mayor: \$170.000	Largo: 26.5 cms	Ancho: 15 cms	Alto: 46 cms	Diámetro:
-------------	-----------------------------	-----------------------------	-----------------	---------------	--------------	-----------

Artesano: Elkin Alexander piedra hita Teléfono: 3128408364

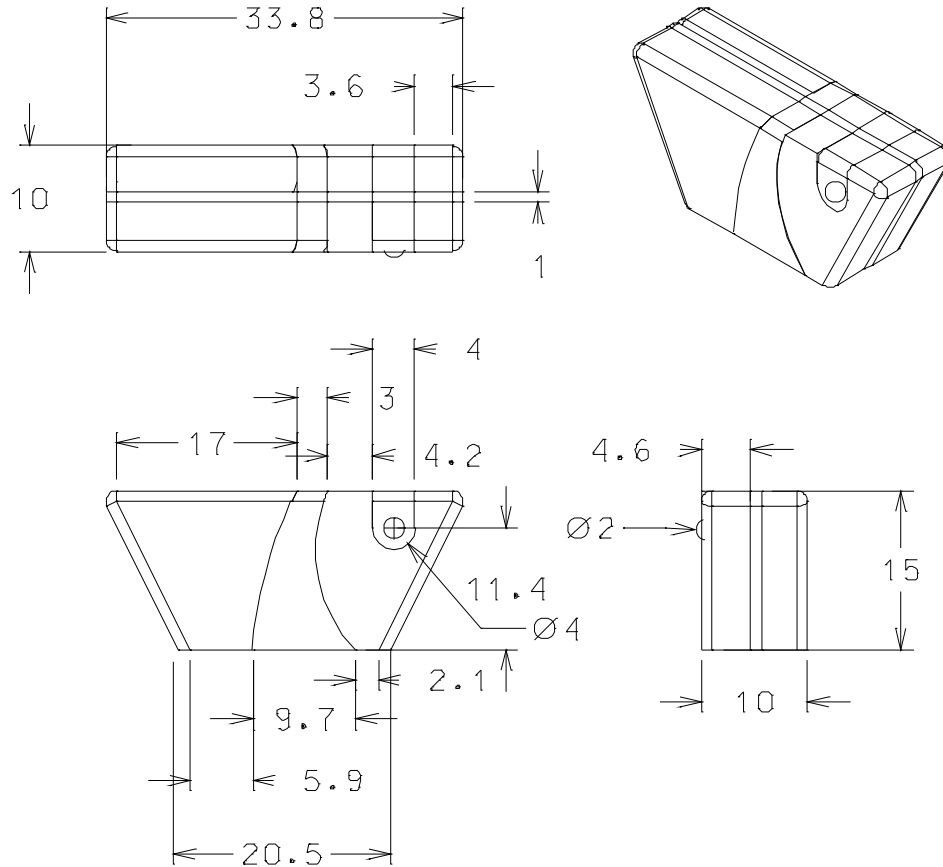
Grupo o Taller: Manil Fibra y cuero Departamento: Caldas Ciudad: Manizales

Certificado Hecho a Mano Si No X Localidad Vereda Resguardo :

Observaciones:

Responsable: Marcela Jaramillo M Dibujante: Marcela Jaramillo M

Aprobado por: Comité diseño Bogotá Fecha: 01/11/2014 Referente(s) Línea Muestra



No.	Pieza	Material	Cant. o %
Tabla de Componentes			

Nombre de la Pieza: Cosmetiquera Arcos Referencia: EPMZ021 ESC. 1:1 Hoja No. 2/2

Oficio: Marroquinería Técnica: corte y ensamble Materia Prima: cuero

Especificaciones Técnicas: se selecciona cuero, se hace corte y perforaciones para armado. Se arma la pieza central y luego se cose las piezas exteriores.

Color: Cafe y morado Capacidad de Producción / mes: 200 Dimensiones Generales (mm)

Peso (gr.): Precio Unitario: \$ 40000 Precio por mayor: \$35000 Largo: 33.8 cms Ancho: 10 cms Alto: 15 cms Diámetro:

Artesano: Elkin Alexander piedrahita Teléfono: 3128408364

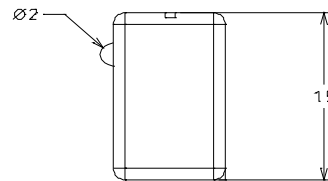
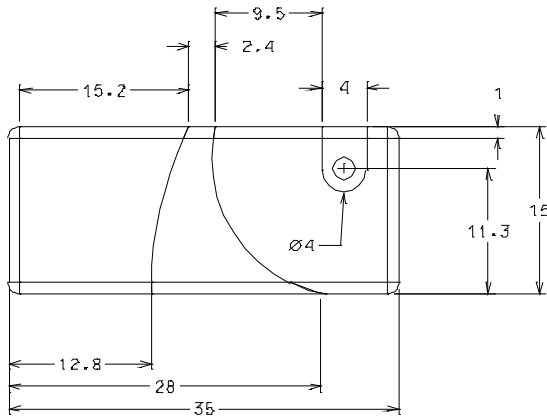
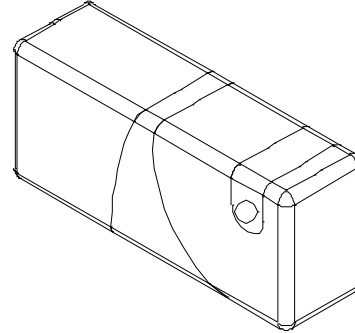
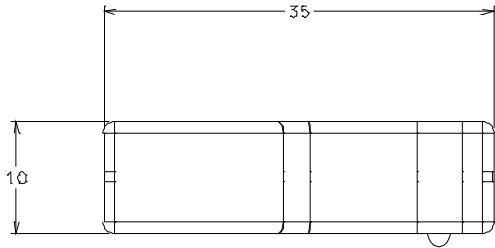
Grupo o Taller: Manil Fibra y cuero Departamento: Caldas Ciudad: Manizales

Certificado Hecho a Mano Si No X Localidad Vereda Resguardo :

Observaciones:

Responsable: Marcela Jaramillo M Dibujante: Marcela Jaramillo M

Aprobado por: Comité diseño Bogotá Fecha: 01/11/2014 Referente(s) Línea Muestra



No.	Pieza	Material	Cant. o %
Tabla de Componentes			

Nombre de la Pieza: Clutchs Arcos Referencia: EPMZ022 ESC. 1:1 Hoja No. 2/2

Oficio: Marroquinería Técnica: corte y ensamble Materia Prima: cuero

Especificaciones Técnicas: se selecciona cuero, se hace corte y perforaciones para armado. Se arma la pieza central y luego se cose las piezas exteriores.

Color: Cafe y morado Capacidad de Producción / mes: 200 Dimensiones Generales (mm)

Peso (gr.): Precio Unitario: \$ 40000 Precio por mayor: \$35000 Largo: 35 cms Ancho: 10 cms Alto: 15 cms Diámetro:

Artesano: Elkin Alexander piedra hita Teléfono: 3128408364

Grupo o Taller: Manil Fibra y cuero Departamento: Caldas Ciudad: Manizales

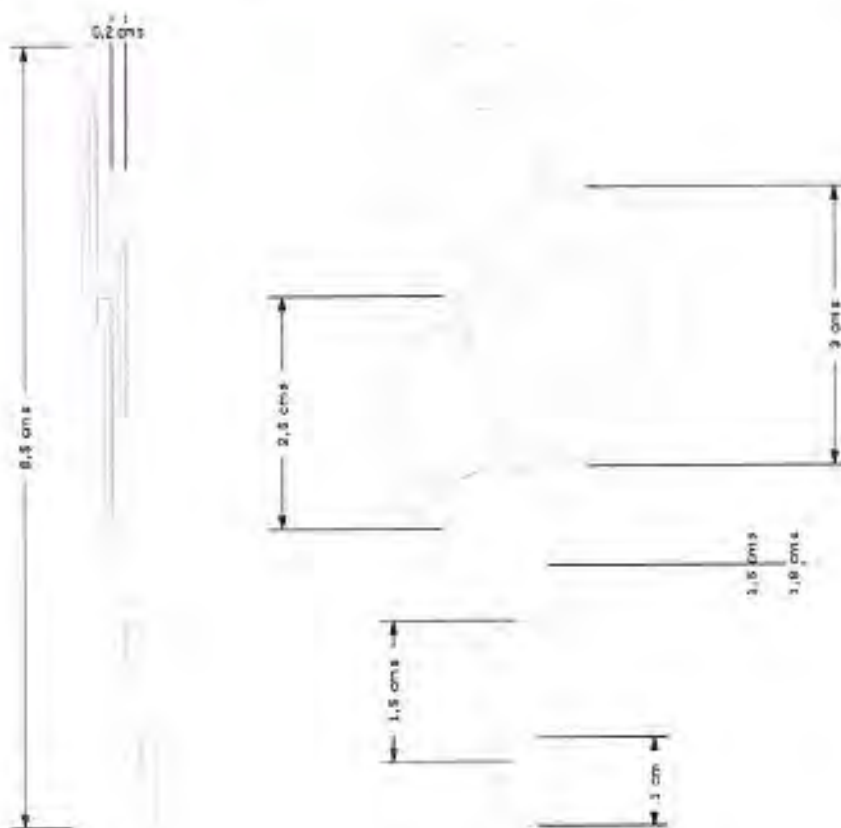
Certificado Hecho a Mano Si No X Localidad Vereda Resguardo :

Observaciones:

Responsable: Marcela Jaramillo M Dibujante: Marcela Jaramillo M

Aprobado por: Comité diseño Bogotá Fecha: 01/11/2014 Referente(s) Línea Muestra

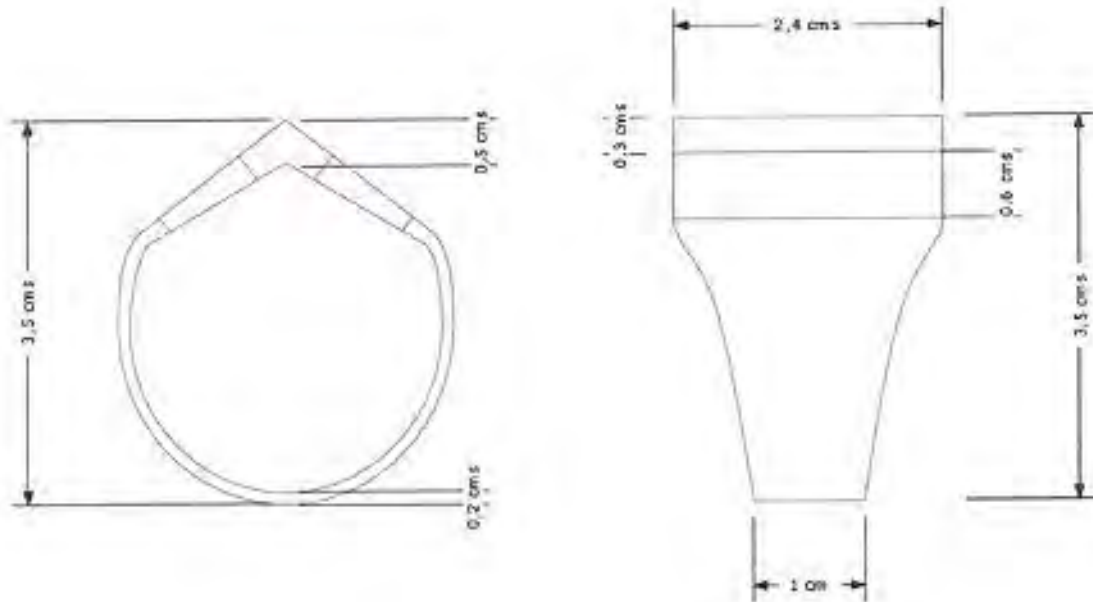




No.	Plaza	Materia	Cant	Porc%
1		Cacho, Chonta y Acero	1	

Tabla de Componentes

Nombre de la pieza: <b>Collar Circulos</b>		Referencia: <b>CSMZ004</b>		ESC.	
Oficio: <b>Joyeria</b>		Técnica: <b>Ensamble</b>		Materia Prima: <b>Cacho, Chonta y Acero</b>	
Especificaciones Técnicas:					
Color: <b>Natural</b>		Capacidad de Producción / mes: <b>20</b>		Dimensiones Generales	
Peso (gr.):		Precio Unitario <b>\$75.000</b>		Precio por Mayor <b>\$57.000</b>	
Artesano: <b>Carlos Uriel Salazar</b>		Teléfono: <b>8914575</b>		Largo: <b>8.5cm</b>	
Grupo o Taller:		Departamento: <b>Caldas</b>		Ancho: <b>3cm</b>	
Certificado Hecho a mano: <input type="checkbox"/> SI <input checked="" type="checkbox"/> NO		Centro Poblado: <b>Manizales</b>		Alto: <b>8,5cm</b>	
Observaciones:		Municipio: <b>Manizales</b>		Diametro: <b>3cm</b>	
Responsable: <b>Juan Manuel Zuluaga</b>		Dibujante: <b>Andrea Cuartas</b>		<input checked="" type="checkbox"/> Resguardado <input checked="" type="checkbox"/> Localidad <input checked="" type="checkbox"/> NIA	
Aprobado por: <b>Angela Merchan</b>		Fecha: <b>11 de Noviembre 2014</b>		<input checked="" type="checkbox"/> Referentes <input type="checkbox"/> Línea	
				Terminado <input type="checkbox"/> En Proceso <input type="checkbox"/> Muestra <input type="checkbox"/>	

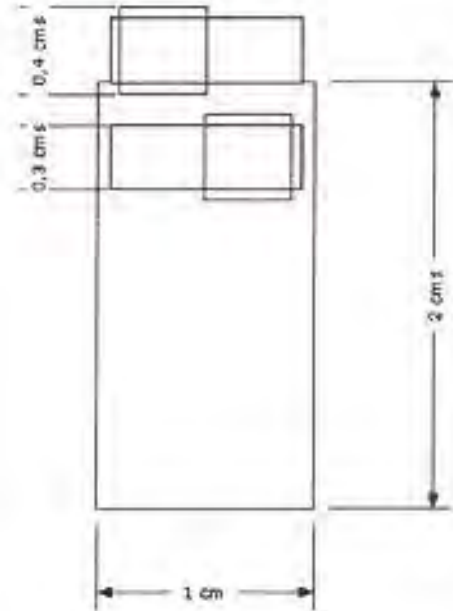
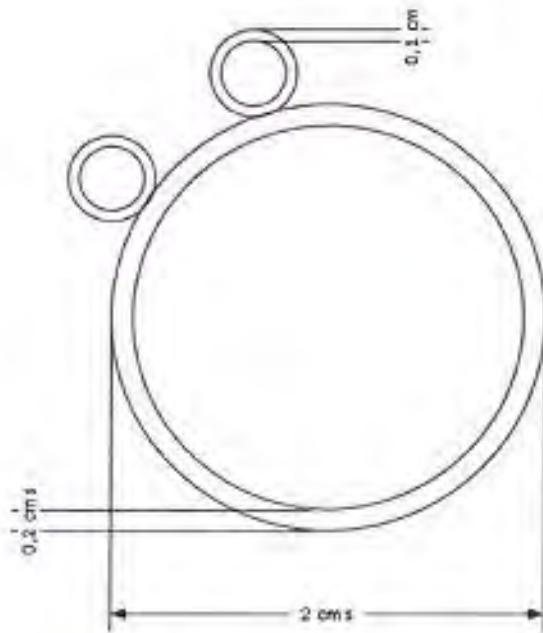


No.	Pieza	Material	Cant.	Por%
1	Cacho, Chonta y Acero		1	

Tabla de Componentes

Nombre de la pieza: <b>Anillo Puntas</b>		Referencia: <b>CSMZ0003</b>		ESC.	
Oficio: <b>Joyería</b>		Técnica: <b>Ensamble</b>		Materia Prima: <b>Cacho, Chonta y Acero</b>	
Especificaciones Técnicas:					
Color: <b>Natural</b>		Capacidad de Producción / mes: <b>20</b>		Dimensiones Generales	
Peso (gr.):	Precio Unitario: <b>\$45,000</b>	Precio por Mayor: <b>\$27,000</b>	Largo: <b>0,2cm</b>	Ancho: <b>2,4cm</b>	Alto: <b>3,5m</b>
Artisano: <b>Carlos Uriel Salazar</b>		Telefono: <b>8914575</b>		Diámetro:	
Grupo o Taller:		Departamento: <b>Caldas</b>		Municipio: <b>Manizales</b>	
Certificado Hecho a mano: <input type="checkbox"/> Si <input checked="" type="checkbox"/> No		Centro Poblado: <b>Manizales</b>		<input checked="" type="checkbox"/> Encargado Casera <input checked="" type="checkbox"/> Localidad Vacante <input checked="" type="checkbox"/> N/A Comisariado	
Observaciones:					
Responsable: <b>Juan Manuel Zuluaga</b>		Dibujante: <b>Andrea Cuartas</b>			
Aprobado por: <b>Angela Merchan</b>		Fecha: <b>11 de noviembre 2014</b>		<input checked="" type="checkbox"/> Rotorentes <input checked="" type="checkbox"/> Línea Muestra <input type="checkbox"/> Terminado <input type="checkbox"/> En Proceso	

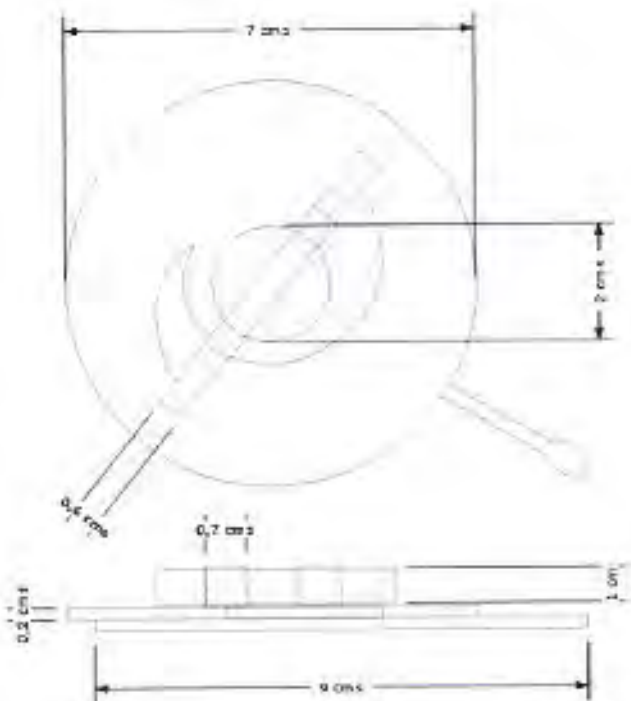




No.	Pieza	Material	Cant	Por%
1	Cacho, Chonta y Acero		1	

Tabla de Componentes

Nombre de la pieza: <b>Anillo columnas</b>		Referencia: <b>CSM20003</b>		ESC.	
Oficio: <b>Joyeria</b>		Técnica: <b>Ensamble</b>		Materia Prima: <b>Cacho, Chonta y Acero</b>	
Especificaciones Técnicas:					
Color: <b>Natural</b>	Capacidad de Producción / mes: <b>30</b>		Dimensiones Generales		
Peso (gr.):	Precio Unitario: <b>\$45.000</b>	Precio por Mayor: <b>\$37.000</b>	Largo: <b>2.4cm</b>	Ancho: <b>2cm</b>	Alto: <b>2.4cm</b>
Artesano: <b>Carlos Uriel Salazar</b>		Teléfono: <b>8914575</b>			
Grupo o Taller:	Departamento: <b>Caldas</b>		Municipio: <b>Manizales</b>		
Certificado Hecho a mano: <input type="checkbox"/> Si <input checked="" type="checkbox"/> No	Centro Poblado: <b>Manizales</b>		<input checked="" type="checkbox"/> Recuerdo	<input checked="" type="checkbox"/> Localidad	<input checked="" type="checkbox"/> N/A
Observaciones:					
Responsable: <b>Juan Manuel Zuluaga</b>		Dibujante: <b>Andrea Cuartas</b>			
Aprobado por: <b>Angela Merchan</b>		Fecha: <b>11 de noviembre 2014</b>		<input checked="" type="checkbox"/> Referencias <input checked="" type="checkbox"/> Línea <input type="checkbox"/> Muestra <input type="checkbox"/>	



No.	Pieza	Material	Cant	Por%
1	Cacho, Chonto y Acero		1	

Tabla de Componentes

Nombre de la pieza: **Prendedor Corredor Polaco** Referencia: **CSM2005** ESC.

Oficio: **Joyería** Técnica: **Ensamble** Materia Prima: **Cacho, Chonto y Acero**

Especificaciones Técnicas:

Color: **Natural** Capacidad de Producción / mes: **15**

Peso (gr): Precio Unitario **\$75.000** Precio por Mayor **\$47.000** Dimensiones Generales: Largo: Ancho: Alto: Diámetro: **7cm**

Artesano: **Carlos Uriel Salazar** Teléfono:

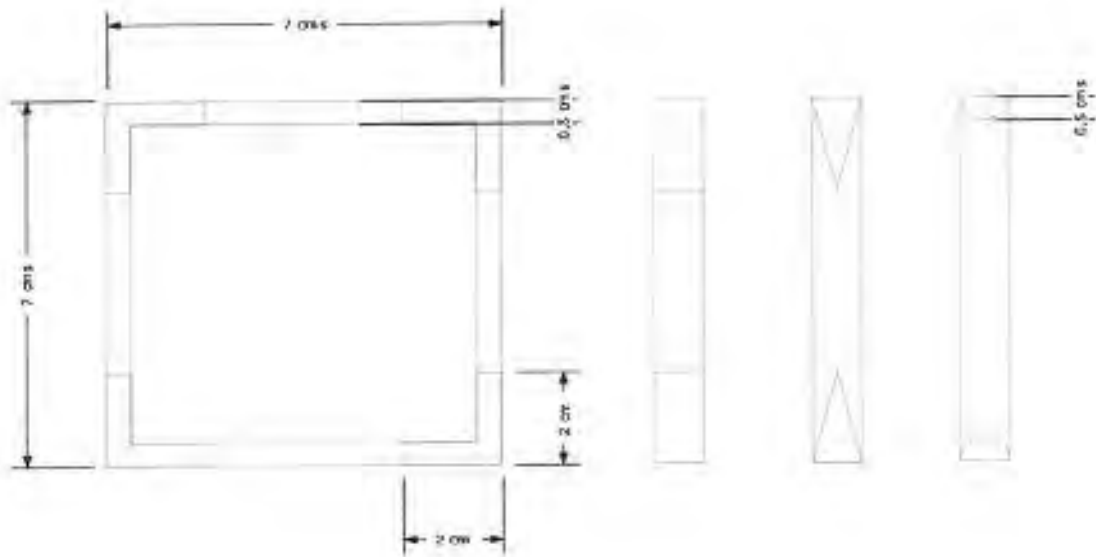
Grupo o Taller: **Manizartes** Departamento: **Caldas** Municipio: **Manizales**

Certificado Hecho a mano:  Si  No Centro Poblado: **Manizales**  Resguardo Cultural  Localidad Variante  NIA  Promocionados

Observaciones:

Responsable: **Juan Manuel Zuluaga** Dibujante: **Andrea Cuartas**

Aprobado por: **Angela Merchan** Fecha: **11 de Noviembre 2014**  Referentes  Línea Muestra  Terminado  En Proceso

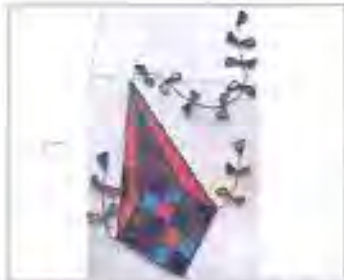
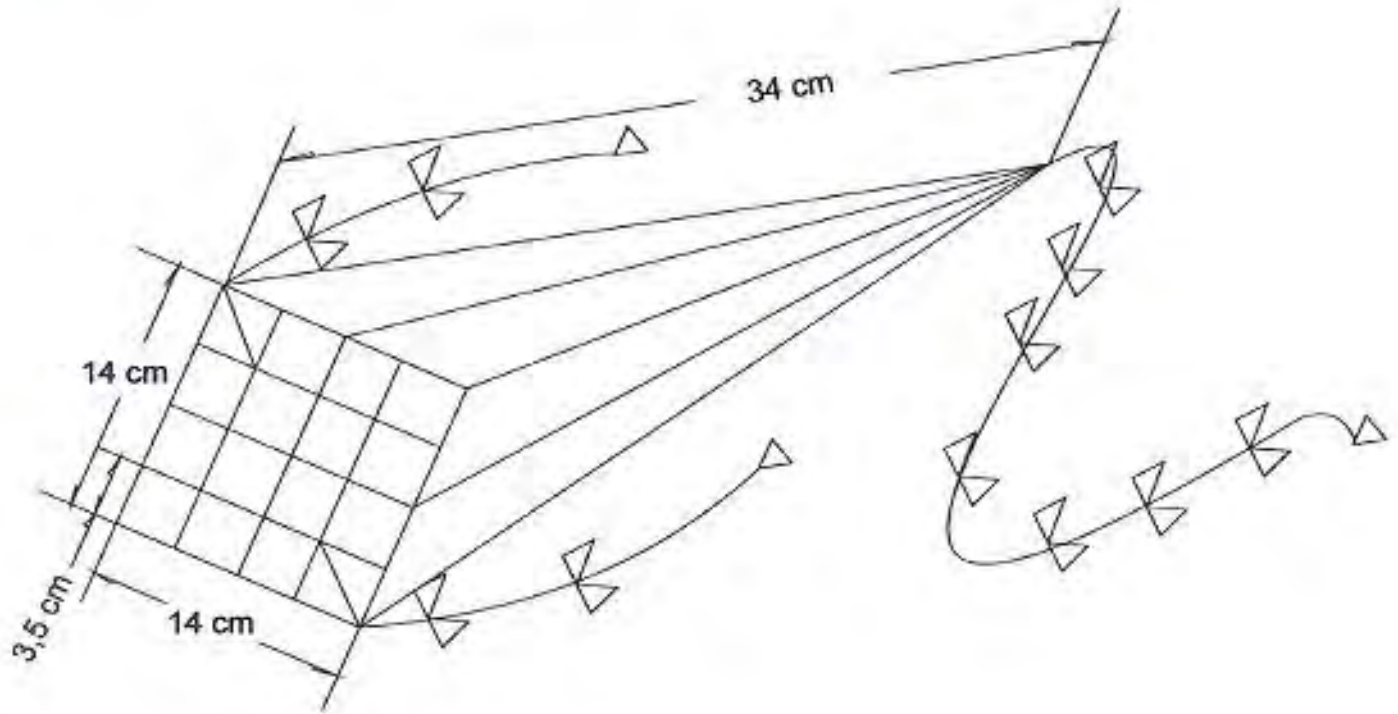


No.	Pieza	Material	Cant.	Porc%
3	Cacho, Chonto y Acero		3	

Tabla de Componentes

Nombre de la pieza: <b>Prendedor Corredor Polaco</b>		Referencia: <b>CSMZ007-8-9</b>		ESC.	
Oficio: <b>Joyería</b>		Técnica: <b>Ensamble</b>		Materia Prima: <b>Cacho, Chonto y Acero</b>	
Especificaciones Técnicas:					
Color: <b>Natural</b>		Capacidad de Producción / mes: <b>10</b>		Dimensiones Generales	
Peso (gr.):	Precio Unitario: <b>\$120.000</b>	Precio por Mayor:	<b>\$85.000</b>	Largo: <b>7cm</b>	Ancho: <b>7cm</b>
Artesano: <b>Carlos Uriel Salazar</b>		Teléfono:		Alto:	Diametro:
Grupo o Taller: <b>Manizartes</b>		Departamento: <b>Caldas</b>		Municipio: <b>Manizales</b>	
Certificado Hecho a mano: <input type="checkbox"/> Sí <input checked="" type="checkbox"/> No		Centro Poblado: <b>Manizales</b>		<input checked="" type="checkbox"/> Recuerdo Artesanal	<input checked="" type="checkbox"/> Localidad Artesanal
Observaciones:				<input checked="" type="checkbox"/> N/A Cruzmilitante	
Responsable: <b>Juan Manuel Zuluaga</b>		Dibujante: <b>Andrea Cuartas</b>		Terminado <input type="checkbox"/> En Proceso <input type="checkbox"/>	
Aprobado por: <b>Angela Merchan</b>		Fecha: <b>11 de Noviembre 2014</b>		Maestra <input type="checkbox"/> <input type="checkbox"/>	

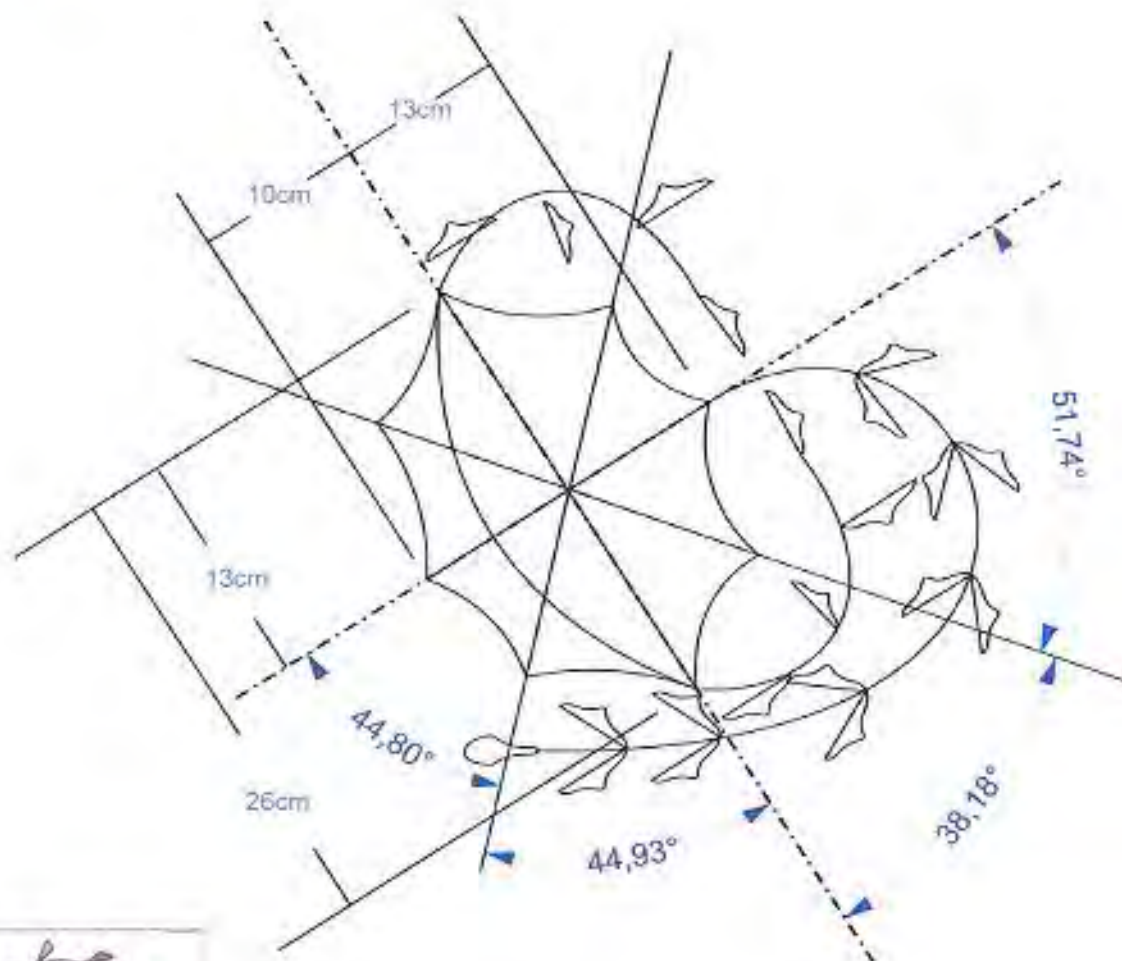




No.	Pieza	Material	Cant.	Porc%
1	Cometa Grande	Bronze y Vidrio	1	80/20

Tabla de Componentes

Nombre de la pieza: <b>Cometa Grande</b>		Referencia: <b>MSMZ 006</b>		ESC. 1 en 3	
Oficio: <b>Vitral</b>		Técnica:		Materia Prima:	
Especificaciones Técnicas: N/A					
Color: Rojo, verde, naranja, cian, azul, amarillo		Capacidad de Producción / mes: 20		Dimensiones Generales	
Peso (gr.): N/A	Precio Unitario	Precio por Mayor: N/A	Largo:	Ancho:	Alto:
Artesano: <b>María José Salazar</b>		Teléfono: <b>311 609 6515</b>		Diámetro:	
Grupo o Taller: <b>Vitral y Alquimia</b>		Departamento: <b>CALDAS</b>		Municipio: <b>MANIZALES</b>	
Certificado Hecho a mano: <input type="checkbox"/> Sí <input checked="" type="checkbox"/> No		Centro Poblado:		<input checked="" type="checkbox"/> Resucante <input type="checkbox"/> Cocorón <input type="checkbox"/> Localidad <input type="checkbox"/> Uvaco <input type="checkbox"/> N/A <input type="checkbox"/> Presentación	
Observaciones: N/A					
Responsable: <b>Juan Manuel Zuluaga T</b>			Dibujante: <b>Juan Manuel Zuluaga T</b>		
Aprobado por: <b>ARTESANÍAS DE COLOMBIA</b>			Fecha: <b>25/19/2014</b>		<input type="checkbox"/> Referentes <input type="checkbox"/> Línea <input type="checkbox"/> Muestra <input type="checkbox"/> Terminado <input type="checkbox"/> En Proceso



No.	Plaza	Material	Cant.	Porc%
1	Cometa Pequeña	Bronze y Vidrio	1	80/20

Tabla de Componentes

Nombre de la pieza: <b>Cometa Grande</b>		Referencia: <b>MSMZ 006</b>		Esc. 1 en 3	
Oficio: <b>Vitral</b>		Técnica:		Materia Prima:	
Especificaciones Técnicas: N/A					
Color: Rojo, verde, naranja, cian, azul, amarillo		Capacidad de Producción / mes: 20		Dimensiones Generales	
Peso (gr.): N/A	Precio Unitario	Precio por Mayor: N/A	Largo:	Ancho:	Alto:
Artesano: <b>María José Salazar</b>		Teléfono: <b>311 609 6515</b>		Diámetro:	
Grupo o Taller: <b>Vitral y Alquimia</b>		Departamento: <b>CALDAS</b>		Municipio: <b>MANIZALES</b>	
Certificado Hecho a mano: <input type="checkbox"/> Sí <input checked="" type="checkbox"/> No		Centro Poblado:		<input checked="" type="checkbox"/> Reservado <input checked="" type="checkbox"/> Localidad <input checked="" type="checkbox"/> N/A	
Observaciones: N/A					
Responsable: <b>Juan Manuel Zuluaga T</b>			Dibujante: <b>Juan Manuel Zuluaga T</b>		
Aprobado por: <b>ARTESANÍAS DE COLOMBIA</b>			Fecha: <b>25/19/2014</b>		
			<input type="checkbox"/> Referencia <input checked="" type="checkbox"/> Línea		
			Muestra <input checked="" type="checkbox"/> <input type="checkbox"/>		
			Terminado <input checked="" type="checkbox"/> <input type="checkbox"/> En Proceso <input type="checkbox"/> <input checked="" type="checkbox"/>		



No.	Pieza	Material	Cant	Porc%
1		Vidrio	1	

Tabla de Componentes

Nombre de la pieza <b>Candelabros</b>		Referencia: <b>MSMZ005-6-7</b>		ESC.	
Oficio: <b>Vitraleria</b>		Técnica: <b>Vitrocera mica</b>		Materia Prima: <b>Vidrio</b>	
Especificaciones Técnicas:					
Color: <b>Azul, Naranja y Amarillo</b>		Capacidad de Producción / mes: <b>10</b>		Dimensiones Generales	
Peso (gr.):		Precio Unitario \$50.000/\$35.000/\$20.000		Precio por Mayor \$45.000/\$30.000/\$15.00	
Artésano: <b>María Jose Salazar</b>		Teléfono: <b>3116096515</b>		Largo: Ancho: Alto: 1- 10cm 2- 14,5cm 3- 20cm	
Grupo o Taller: <b>Vitral y Alquimia</b>		Departamento: <b>Caldas</b>		Municipio: <b>Manizales</b>	
Certificado Hecho a mano: <input type="checkbox"/> Si <input checked="" type="checkbox"/> No		Centro Poblado: <b>Manizales</b>		<input checked="" type="checkbox"/> Resguardo Indígena <input checked="" type="checkbox"/> Localidad Vereda <input checked="" type="checkbox"/> N/A Compendio	
Observaciones:					
Responsable: <b>Juan Manuel Zuluaga</b>			Dibujante: <b>Andrea Cuartas</b>		
Aprobado por: <b>Angela Merchan</b>			Fecha: <b>11 Noviembre 2014</b>		
				<input checked="" type="checkbox"/> Referentes <input type="checkbox"/> Línea <input type="checkbox"/> Muestra <input type="checkbox"/> Terminado <input type="checkbox"/> En Proceso	

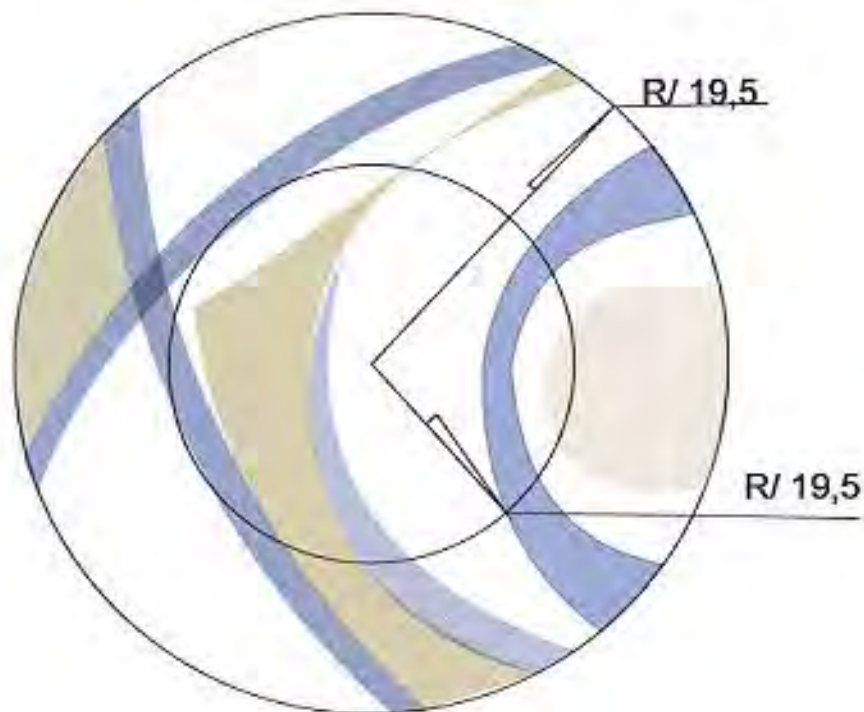




No.	Pieza	Material	Cant.	Porc%
1		Vidrio	1	

Tabla de Componentes

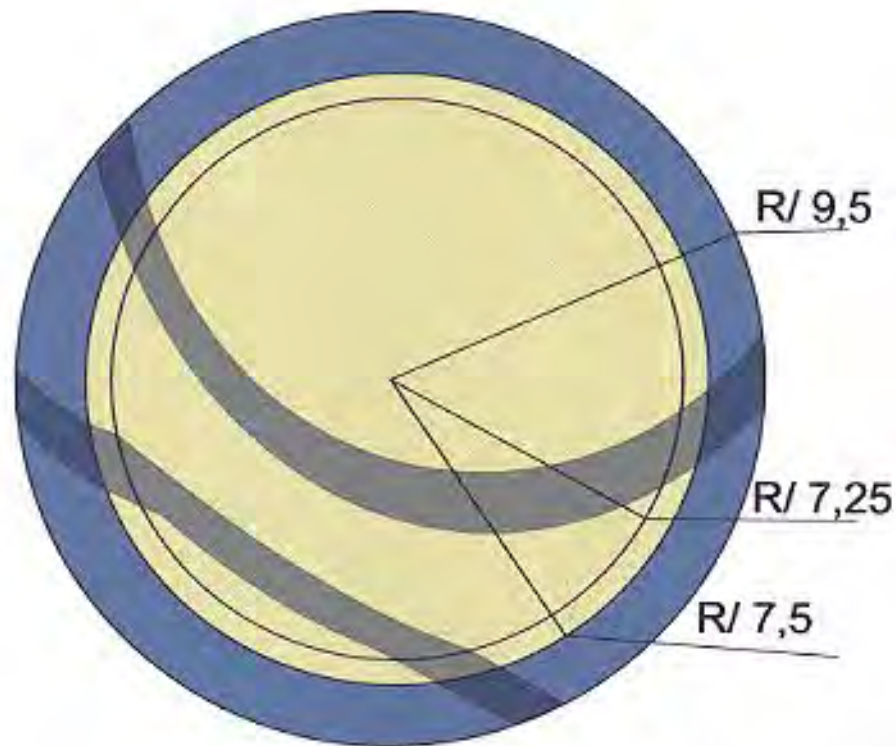
Nombre de la pieza <b>Candelabros</b>		Referencia: <b>MSMZ005-6-7</b>		ESC.	
Oficio: <b>Vitraleria</b>		Tecnica: <b>Vitrocera mica</b>		Materia Prima: <b>Vidrio</b>	
Especificaciones Técnicas:					
Color: <b>Azul, Naranja y Amarillo</b>		Capacidad de Producción / mes: <b>10</b>		Dimensiones Generales	
Peso (gr.):		Precio Unitario \$50.000/\$35.000/\$20.000		Precio por Mayor \$45.000/\$30.000/\$15.000	
Artesano: <b>Maria Jose Salazar</b>		Telefono: <b>3116096515</b>		Largo: Ancho: Alto: 1- 10cm 2- 14,5cm 3- 20cm	
Grupo o Taller: <b>Vitral y Alquimia</b>		Departamento: <b>Caldas</b>		Municipio: <b>Manizales</b>	
Certificado Hecho a mano: <input type="checkbox"/> Si <input checked="" type="checkbox"/> No		Centro Poblado: <b>Manizales</b>		<input checked="" type="checkbox"/> Resguardado <input checked="" type="checkbox"/> Localidad <input checked="" type="checkbox"/> Variedad <input checked="" type="checkbox"/> N/A <input checked="" type="checkbox"/> Comendamiento	
Observaciones:					
Responsable: <b>Juan Manuel Zuluaga</b>			Dibujante: <b>Andrea Cuartas</b>		
Aprobado por: <b>Angela Merchan</b>			Fecha: <b>11 Noviembre 2014</b>		
				<input checked="" type="checkbox"/> Referentes <input type="checkbox"/> Linea <input type="checkbox"/> Muestra <input type="checkbox"/> Terminado <input type="checkbox"/> En Proceso	



No.	Pieza	Material	Cant.	Porc%
1	Plato Grande	Vidrio	1	80/20

Tabla de Componentes

Nombre de la pieza: <b>Plato Grande</b>		Referencia: <b>MSMZ 006</b>		Esc. <b>1 en 3</b>	
Oficio: <b>Vitral</b>		Técnica:		Materia Prima:	
Especificaciones Técnicas: N/A					
Color: <b>verde, azul</b>		Capacidad de Producción / mes: <b>20</b>		Dimensiones Generales	
Peso (gr.): <b>N/A</b>	Precio Unitario:	Precio por Mayor: <b>N/A</b>	Largo:	Ancho:	Alto: Diámetro:
Artisanos: <b>María José Salazar</b>		Teléfono: <b>311 609 6515</b>			
Grupo o Taller: <b>Vitral y Alquimia</b>		Departamento: <b>CALDAS</b>		Municipio: <b>MANIZALES</b>	
Certificado Hecho a mano: <input type="checkbox"/> Sí <input checked="" type="checkbox"/> No		Centro Poblado:		<input checked="" type="checkbox"/> Resacante Posición <input checked="" type="checkbox"/> Localidad Verónica <input checked="" type="checkbox"/> N/A Creación/Iniciativa	
Observaciones: N/A					
Responsable: <b>Juan Manuel Zuluaga T</b>			Dibujante: <b>Juan Manuel Zuluaga T</b>		
Aprobado por: <b>ARTESANÍAS DE COLOMBIA</b>			Fecha: <b>25/19/2014</b>		<input type="checkbox"/> Retorcedo <input checked="" type="checkbox"/> Línea Muestra <input checked="" type="checkbox"/> <input type="checkbox"/>

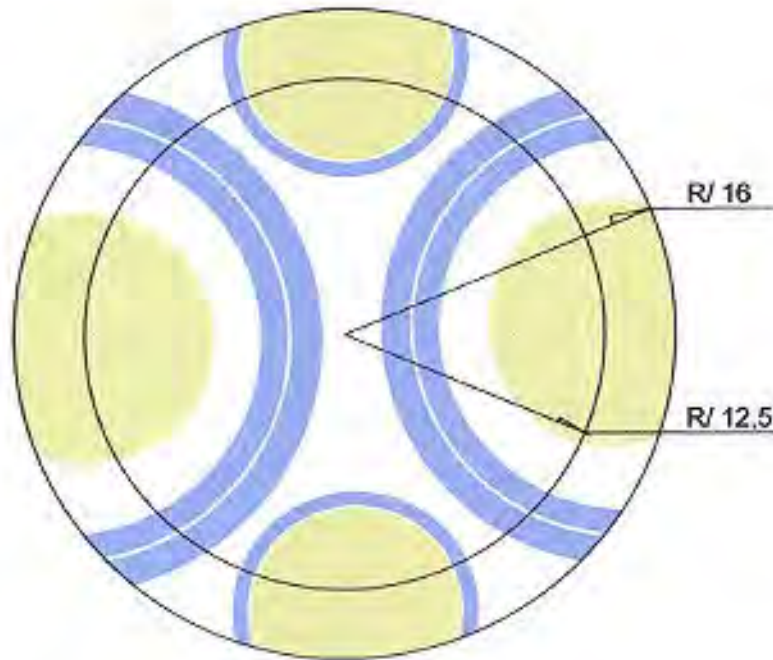


No.	Pieza	Material	Cant.	Porc%
1	Plato Pequeño	Vidrio	1	80/20

Tabla de Componentes

Nombre de la pieza		Referencia: MSMZ 006		Esc. 1 en 3	
Oficio: Vitral Plato Pequeño		Técnica:		Materia Prima:	
Especificaciones Técnicas: N/A					
Color: verde, azul		Capacidad de Producción / mes: 20		Dimensiones Generales	
Peso (gr.): N/A	Precio Unitario	Precio por Mayor: N/A	Largo:	Ancho:	Alto: Diámetro:
A Artesano: María José Salazar		Teléfono: 311 609 6515			
Grupo o Taller: Vitral y Alquimia		Departamento: CALDAS		Municipio: MANIZALES	
Certificado Hecho a mano: <input type="checkbox"/> Sí <input checked="" type="checkbox"/> No		Centro Poblado:		<input checked="" type="checkbox"/> Resucando <input type="checkbox"/> Localidad <input type="checkbox"/> N/A	
Observaciones: N/A					
Responsable: Juan Manuel Zuluaga T		Dibujante: Juan Manuel Zuluaga T		Terminado <input checked="" type="checkbox"/> En Proceso <input type="checkbox"/>	
Aprobado por: ARTESANÍAS DE COLOMBIA		Fecha: 25/19/2014		<input type="checkbox"/> Roturas <input type="checkbox"/> Línea Muestra <input checked="" type="checkbox"/> <input type="checkbox"/>	





No.	Pieza	Material	Cant.	Porc%
1	Plato Mediano	Vidrio	1	80/20

Tabla de Componentes

Nombre de la pieza: <b>Plato Mediano</b>		Referencia: <b>MSMZ 006</b>		Esc: <b>1 en 3</b>	
Oficio: <b>Vitral</b>		Técnica:		Materia Prima:	
Especificaciones Técnicas: N/A					
Color: <b>Rojo, verde, naranja, cian, azul, amarillo</b>		Capacidad de Producción / mes: <b>20</b>		Dimensiones Generales	
Peso (gr.): <b>N/A</b>		Precio Unitario:		Largo:	
Precio por Mayor: <b>N/A</b>		Teléfono: <b>311 609 6515</b>		Ancho:	
Artesano: <b>María José Salazar</b>		Departamento: <b>CALDAS</b>		Municipio: <b>MANIZALES</b>	
Grupo o Taller: <b>Vitral y Alquimia</b>		Centro Poblado:		<input checked="" type="checkbox"/> Resonancia Casera <input checked="" type="checkbox"/> Localidad Usada <input checked="" type="checkbox"/> N/A Comendadas	
Certificado Hecho a mano: <input type="checkbox"/> Si <input checked="" type="checkbox"/> No		Observaciones: N/A			
Responsable: <b>Juan Manuel Zuluaga T</b>		Dibujante: <b>Juan Manuel Zuluaga T</b>			
Aprobado por: <b>ARTESANÍAS DE COLOMBIA</b>		Fecha: <b>25/19/2014</b>		<input type="checkbox"/> Holístico <input checked="" type="checkbox"/> Línea           Muestra <input checked="" type="checkbox"/> <input type="checkbox"/>	

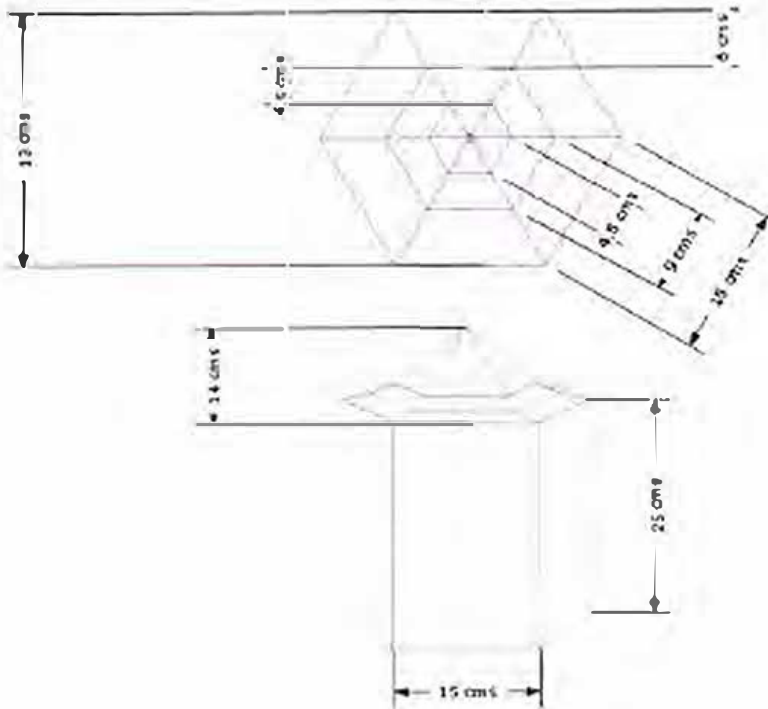


**FORMATO**  
 Ficha de Producto y Planos  
 Técnicos Carta

**CODIGO: FORCVS14A**

**V. 03**

**FECHA: 16 06 2014**



No.	Pieza	Material	Cant.	Por%
		Vidrio	1	

Tabla de Componentes

Nombre de la pieza: **Terrañum**

Referencia: **MSMZ001**

ESC.

Objeto: **Vitralismo**

Técnica: **Vitral**

Materia Prima: **Vidrio y Estaño**

Ver aplicaciones técnicas

Color: <b>Ambar</b>	Capacidad de Producción / mes: <b>30</b>	Dimensiones Generales				
Peso (gr.):	Precio Unitario: <b>\$300.000</b>	Precio por Mayor: <b>\$250.000</b>	Largo:	Ancho:	Alto:	Diámetro:
Artisano: <b>María José Salazar</b>	Departamento: <b>Caldas</b>	Municipio: <b>Manizales</b>				
Grupo o Taller: <b>Vitral y Alquimia</b>	Centro poblado: <b>Manizales</b>	<input checked="" type="checkbox"/> Resguardo Comunal	<input checked="" type="checkbox"/> Localidad Unidad	<input checked="" type="checkbox"/> NIA Comunal		
Certificado Hecho a mano: <input type="checkbox"/> Si <input checked="" type="checkbox"/> No	Observaciones:					

Responsable: **Juan Manuel Zuluaga**

Objetivo: **Andrés Cuertas**

Aprobado por: **Angela Merchan**

Fecha: **Noviembre 11.2014**

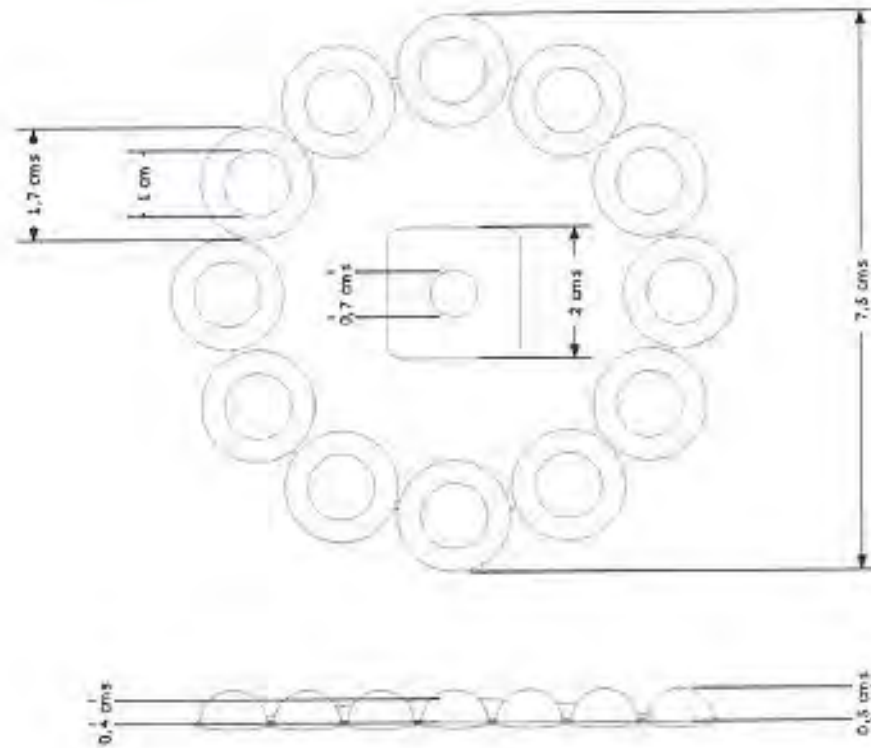
Vitralismo

Línea

Material

Temperado

En Proceso

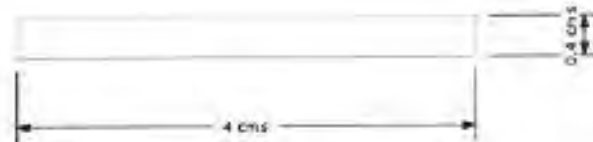
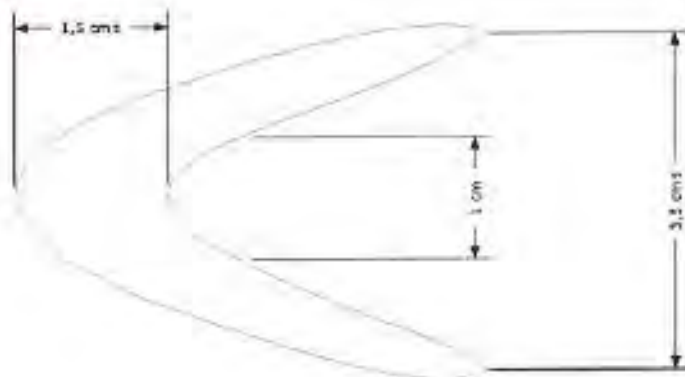


No.	Pieza	Material	Cant.	Por%
1		Plata	1	

Tabla de Componentes

Nombre de la pieza: <b>Roseton</b>		Referencia: <b>JRMZ003</b>		EBC.	
Oficio: <b>Joyeria</b>		Técnica: <b>Joyeria</b>		Materia Prima: <b>Plata</b>	
Especificaciones Técnicas:					
Color: <b>Natural</b>		Capacidad de Producción / mes: <b>25</b>		Dimensiones Generales	
Precio (gr.):		Precio Unitario: <b>\$85.000</b>		Precio por Mayor: <b>\$78.000</b>	
Artesano: <b>Juliana Restrepo</b>		Teléfono: <b>3144130044</b>		Largo: <b>7.5cm</b>	
Grupo o Taller: <b>Jare</b>		Departamento: <b>Caldas</b>		Municipio: <b>Manizales</b>	
Certificado Hecho a mano: <input type="checkbox"/> SI <input checked="" type="checkbox"/> NO		Centro Poblado: <b>Manizales</b>		<input checked="" type="checkbox"/> Resguardo <input type="checkbox"/> Localidad <input type="checkbox"/> NIA	
Observaciones:					
Responsable: <b>Juan Manuel Zuluaga</b>			Dibujante: <b>Andrea Cuartas</b>		
Aprobado por: <b>Angela Merchan</b>			Fecha: <b>Noviembre 11 de 2014</b>		
				<input checked="" type="checkbox"/> Referentes <input type="checkbox"/> Línea <input type="checkbox"/> Muestra <input type="checkbox"/> Terminado <input type="checkbox"/> En Proceso	

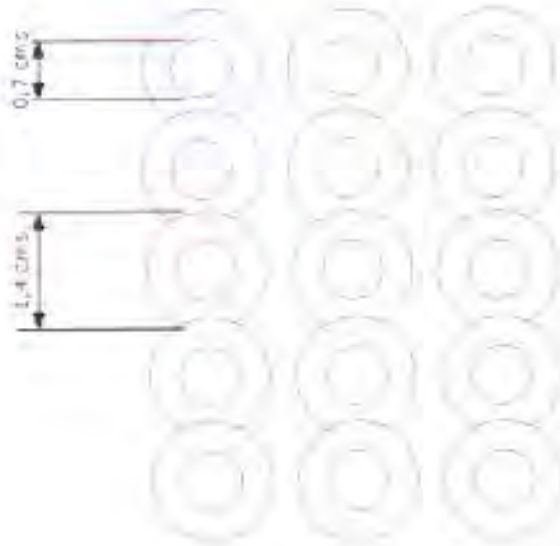




No.	Pieza	Material	Cant	Porc%
1		Plata	1	

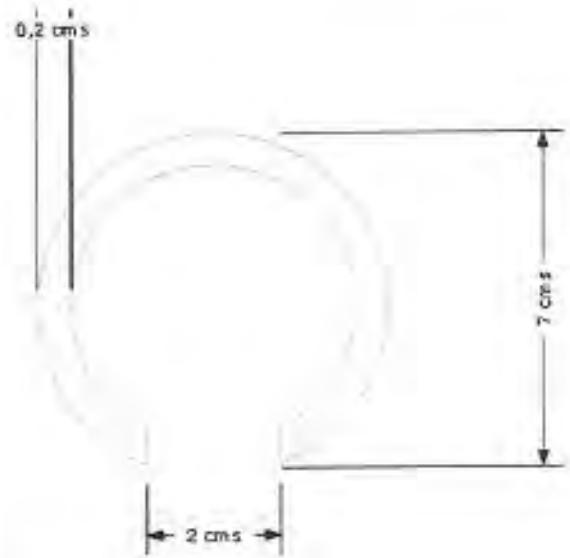
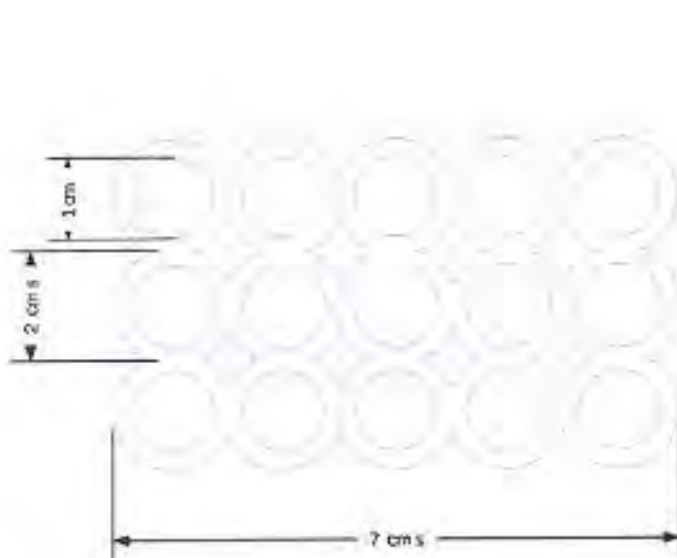
Tabla de Componentes

Nombre de la pieza: <b>Collar Arcos</b>		Referencia: <b>JRMZ0007</b>		ESC.	
Oficio: <b>Joyería</b>		Técnica: <b>Joyería</b>		Materia Prima: <b>Plata</b>	
Especificaciones Técnicas:					
Color: <b>Natural</b>		Capacidad de Producción / mes: <b>10</b>		Dimensiones Generales	
Peso (gr.):	Precio Unitario: <b>\$120.000</b>	Precio por Mayor: <b>\$78.000</b>	Largo: <b>3.5cm</b>	Ancho: <b>12cm</b>	Alto: <b></b>
Artesano: <b>Juliana Restrepo</b>		Telefono: <b>3144130044</b>		Diámetro: <b></b>	
Grupo o Taller:		Departamento: <b>Caldas</b>		Municipio: <b>Manizales</b>	
Certificado Hecho a mano: <input type="checkbox"/> Si <input checked="" type="checkbox"/> No		Centro Poblado: <b>Manizales</b>		<input checked="" type="checkbox"/> Resguardo Caldas <input checked="" type="checkbox"/> Localidad Caldas <input checked="" type="checkbox"/> N/A (Provincia)	
Observaciones:					
Responsable: <b>Juan Manuel Zuluaga</b>			Dibujante: <b>Andrea Cuartas</b>		
Aprobado por: <b>Angela Merchan</b>			Fecha: <b></b>		
				<input type="checkbox"/> Referencia <input type="checkbox"/> Línea Muestra <input type="checkbox"/> <input type="checkbox"/>	



No.	Pieza	Material	Cant	Porc%
	3	Plata	3	
Tabla de Componentes				

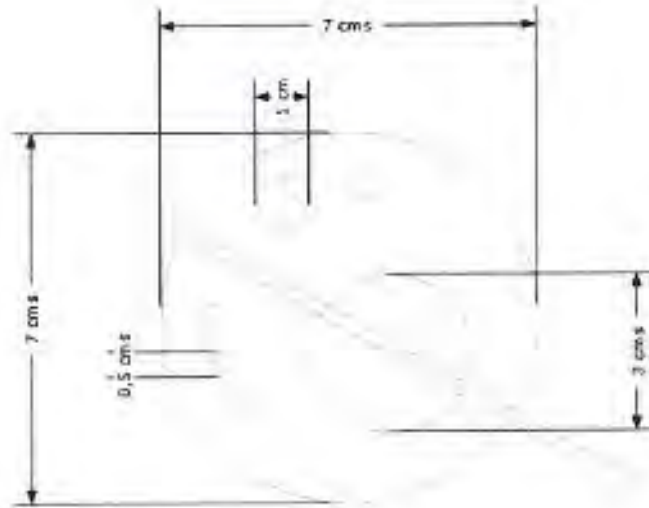
Nombre de la pieza: <b>Tres Aros</b>		Referencia: <b>JRMZ012</b>		ISC:	
Oficio: <b>Joyería</b>		Técnica: <b>Joyería</b>		Materia Prima: <b>Plata</b>	
Especificaciones Técnicas:					
Color: <b>Natural</b>		Capacidad de Producción / mes: <b>2</b>		Dimensiones Generales	
Peso (gr.):	Precio Unitario: <b>\$235.000</b>	Precio por Mayor: <b>\$200.000</b>	Largo:	Ancho:	Alto: <b>7cm</b>
Artesano: <b>Juliana Restrepo</b>		Teléfono: <b>3144130044</b>		Diametro:	
Grupo o Taller: <b>Jare</b>		Departamento: <b>Caldas</b>		Municipio: <b>Manizales</b>	
Certificado Hecho a mano: <input type="checkbox"/> Sí <input checked="" type="checkbox"/> No		Centro Poblado: <b>Manizales</b>		<input checked="" type="checkbox"/> Resguardo <input checked="" type="checkbox"/> Localidad <input checked="" type="checkbox"/> N/A	
Observaciones:					
Responsable: <b>Juan Manuel Zuluaga</b>		Dibujante: <b>Andrea Cuartas</b>		Terminado <input type="checkbox"/> En Proceso <input type="checkbox"/>	
Aprobado por: <b>Angela Merchan</b>		Fecha: <b>Noviembre 11 de 2014</b>		<input checked="" type="checkbox"/> Referentes <input type="checkbox"/> Línea <input type="checkbox"/> Muestra <input type="checkbox"/>	



No.	Pieza	Material	Cant.	Porc%
1		Plata	1	
Tabla de Componentes				

Nombre de la pieza: <b>Brazaletes</b>		Referencia: <b>JRMZ011</b>		ESC.	
Oficio: <b>Joyería</b>		Técnica: <b>Joyería</b>		Materia Prima: <b>Plata</b>	
Especificaciones Técnicas:					
Color: <b>Natural</b>	Capacidad de Producción / mes: <b>2</b>		<b>Dimensiones Generales</b>		
Peso (gr.):	Precio Unitario: <b>\$250.000</b>	Precio por Mayor: <b>\$235.000</b>	Largo:	Ancho: <b>7cm</b>	Altura: <b>7cm</b>
Artesano: <b>Juliana Restrepo</b>		Teléfono: <b>3144130044</b>		Diámetro:	
Grupo o Taller: <b>Jare</b>	Departamento: <b>Caldas</b>		Municipio: <b>Manizales</b>		
Carbilado Hecho a mano: <input type="checkbox"/> Si <input checked="" type="checkbox"/> No	Centro Poblado: <b>Manizales</b>		<input checked="" type="checkbox"/> Resguardo Cacería	<input type="checkbox"/> Localidad Muevita	<input type="checkbox"/> NIA Comunidades
Observaciones:					
Responsable: <b>Juan Manuel Zuluaga</b>			Dibujante: <b>Andrea Cuartas</b>		
Aprobado por: <b>Angela Merchan</b>			Fecha: <b>Noviembre 11 de 2014</b>		<input checked="" type="checkbox"/> Roleros <input type="checkbox"/> Línea
Muestra <input type="checkbox"/> Terminado <input type="checkbox"/> En Proceso <input type="checkbox"/>					

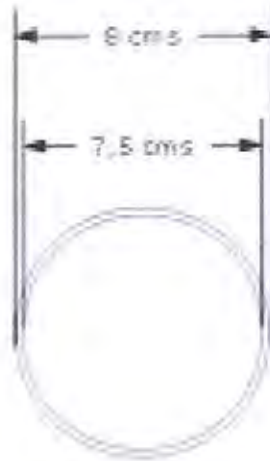




No.	Cant.	Material	Porc%
1	1	Plata	

Tabla de Componentes

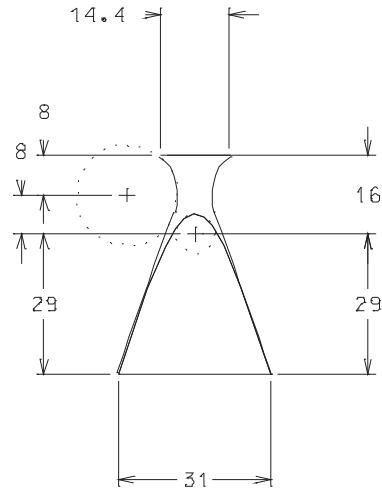
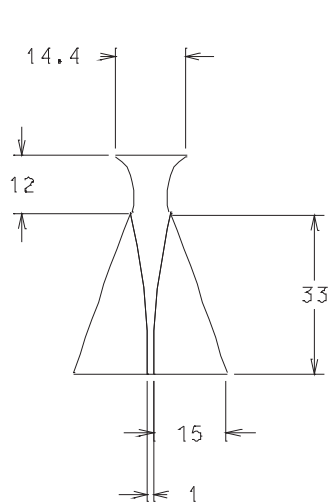
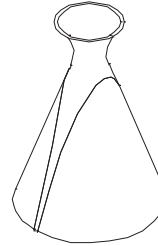
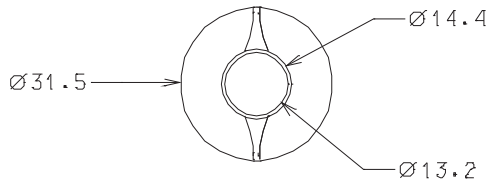
Nombre de la pieza: <b>Prendedor Corredor Polaco</b>		Referencia: <b>JRMZ010</b>		ESC.	
Oficio: <b>Joyería</b>		Técnica: <b>Joyería</b>		Materia Prima: <b>Plata</b>	
Especificaciones Técnicas:					
Color: <b>Natural</b>		Capacidad de Producción / mes: <b>10</b>		Dimensiones Generales	
Peso (gr.):		Precio Unitario: <b>\$120.000</b>		Precio por Mayor: <b>\$85.000</b>	
Artesano: <b>Juliana Restrepo</b>		Teléfono: <b>3144130044</b>		Largo: <b>7cm</b>	
Grupo o Taller: <b>Jare</b>		Departamento: <b>Caldas</b>		Municipio: <b>Manizales</b>	
Certificado Hecho a mano: <input type="checkbox"/> Sí <input checked="" type="checkbox"/> No		Centro Poblado: <b>Manizales</b>		<input checked="" type="checkbox"/> Recurso Cultural <input type="checkbox"/> Localidad <input type="checkbox"/> NIA	
Observaciones:					
Responsable: <b>Juan Manuel Zuluaga</b>			Dibujante: <b>Andrea Cuartas</b>		
Aprobado por: <b>Angela Merchan</b>			Fecha: <b>Noviembre 11 de 2014</b>		<input checked="" type="checkbox"/> Roleros <input type="checkbox"/> Línea Muestra <input type="checkbox"/> Terminado <input type="checkbox"/> En Proceso



No.	Pieza	Material	Cant.	Porc%
1		Vidrio	1	

Tabla de Componentes

Nombre de la pieza: <b>Candelabros</b>		Referencia: <b>MSMZ005-6-7</b>		ESC.	
Oficio: <b>Vitraleria</b>		Técnica: <b>Vitrocera mica</b>		Materia Prima: <b>Vidrio</b>	
Especificaciones Técnicas:					
Color: <b>Azul, Naranja y Amarillo</b>		Capacidad de Producción / mes: <b>10</b>		Dimensiones Generales	
Peso (gr.):		Precio Unitario: \$50.000/\$35.000/\$20.000		Precio por Mayor: \$45.000/\$30.000/\$15.000	
Artésano: <b>María Jose Salazar</b>		Teléfono: <b>3116096515</b>		Largo: Ancho: Alto: Diámetro:	
Grupo o Taller: <b>Vitral y Alquimia</b>		Departamento: <b>Caldas</b>		Municipio: <b>Manizales</b>	
Certificado Hecho a mano: <input type="checkbox"/> Sí <input checked="" type="checkbox"/> No		Centro Poblado: <b>Manizales</b>		<input checked="" type="checkbox"/> Recurso de Comercio <input checked="" type="checkbox"/> Localidad Verificada <input checked="" type="checkbox"/> N/A Cierreamiento	
Observaciones:				Terminado <input type="checkbox"/> En Proceso <input type="checkbox"/>	
Responsable: <b>Juan Manuel Zuluaga</b>		Dibujante: <b>Andrea Cuartas</b>			
Aprobado por: <b>Angela Merchan</b>		Fecha: <b>11 Noviembre 2014</b>		<input checked="" type="checkbox"/> Referentes <input type="checkbox"/> Línea Muestra <input type="checkbox"/> <input type="checkbox"/>	



No.	Pieza	Material	Cant. o %
Tabla de Componentes			

Nombre de la Pieza: Contenedor Bajo	Referencia: JCMZ001	ESC. 1:1	Hoja No. 1/1
Oficio: Cestería	Técnica: Tejido 1:2 y 1:3	Materia Prima: Bejuco	

**Especificaciones Técnicas:** Se selecciona materia prima gruesa y delgada , se limpia y corta, se tintura oscura para el intercambio de color en el tejido. Se teje la pieza logrando generar intercambio de texturas y grosores en materia prima. acabado natural final

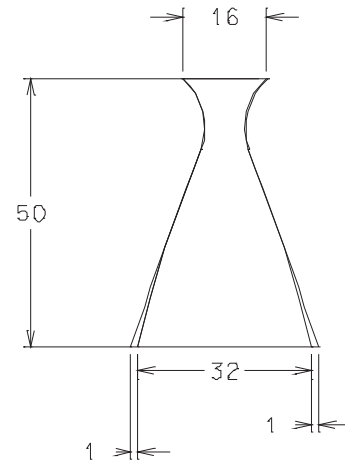
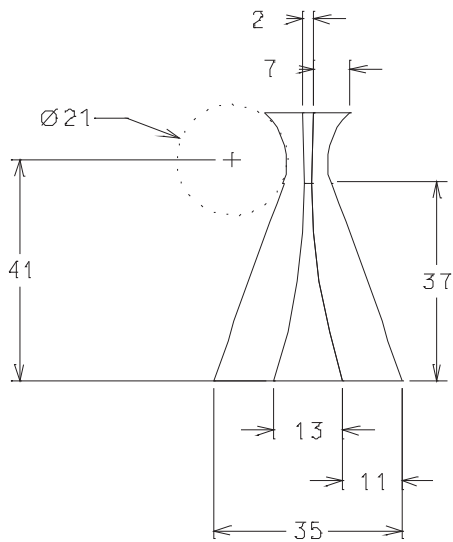
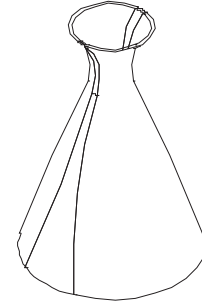
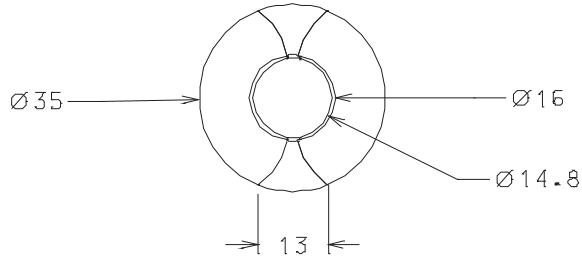
Color: Natural y café oscuro	Capacidad de Producción / mes: 25	Dimensiones Generales (mm)				
Peso (gr.):	Precio Unitario: \$ 100.000	Precio por mayor: \$	Largo: cm	Ancho: cm	Alto: 45 cm	Diámetro: 31 cms

Artesano: Javier Castro	Teléfono: 3148036060				
Grupo o Taller: Mimbrear	Departamento: Caldas	Ciudad: Manizales			
Certificado Hecho a Mano Si No X	Localidad <input type="checkbox"/> Vereda <input checked="" type="checkbox"/> Resguardo :				

Observaciones:

Responsable: Marcela Jaramillo Moscoso	Dibujante: Marcela Jaramillo Moscoso	Terminada <input type="checkbox"/>	En proceso <input checked="" type="checkbox"/>
Aprobado por: Comité diseño bogotá	Fecha: 18/10/2014	Referente(s) <input type="checkbox"/>	Línea <input checked="" type="checkbox"/> Muestra <input type="checkbox"/> <input checked="" type="checkbox"/>





No.	Pieza	Material	Cant. o %
Tabla de Componentes			

Nombre de la Pieza: Contenedor Alto	Referencia: JCMZ002	ESC. 1:1	Hoja No. 1/1
Oficio: Cestería	Técnica: Tejido 1:2 y 1:3	Materia Prima: Bejuco	

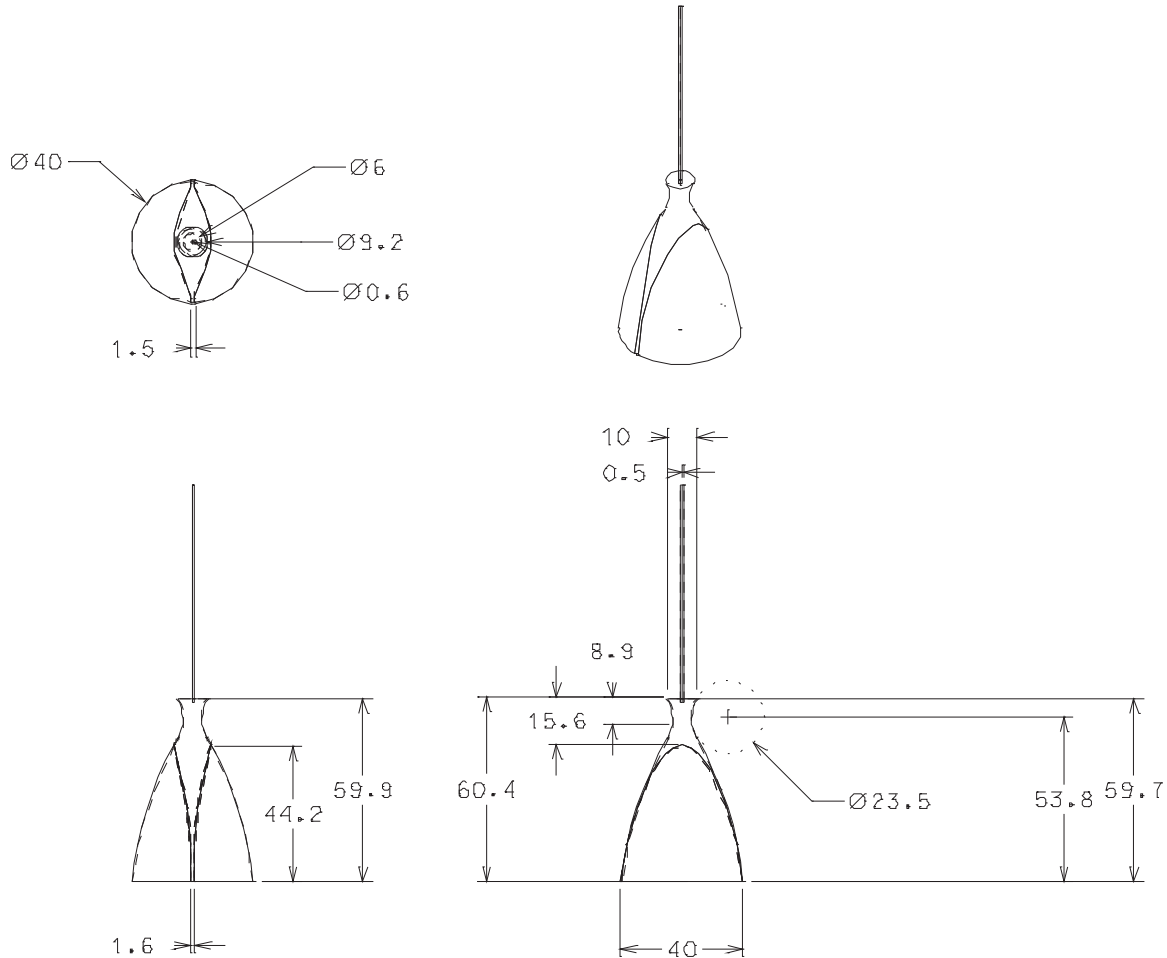
**Especificaciones Técnicas:** Se selecciona materia prima gruesa y delgada , se limpia y corta , se tintura oscura para el intercambio de color en el tejido. Se teje la pieza logrando generar intercambio de texturas y grosores en materia prima. acabado natural final

Color: Natural y café oscuro	Capacidad de Producción / mes:25	Dimensiones Generales (mm)				
Peso (gr.):	Precio Unitario: \$ 120.000	Precio por mayor: \$	Largo: cm	Ancho: cm	Alto: 50 cm	Diámetro: 35 cms

Artesano: Javier Castro	Teléfono: 3148036060		
Grupo o Taller: Mimbrear	Departamento: Caldas	Ciudad: Manizales	
Certificado Hecho a Mano Si No X	Localidad <input type="checkbox"/> Vereda <input checked="" type="checkbox"/> Resguardo :		

Observaciones:

Responsable: Marcela Jaramillo Moscoso	Dibujante: Marcela Jaramillo Moscoso		
Aprobado por: Comité diseño bogotá	Fecha: 18/10/2014	Referente(s) Línea <input checked="" type="checkbox"/> Muestra <input type="checkbox"/> <input checked="" type="checkbox"/>	



No.	Pieza	Material	Cant. o %
Tabla de Componentes			

Nombre de la Pieza: Lámpara Techo	Referencia: JCMZ003	ESC. 1:1	Hoja No. 1/1
Oficio: Cestería	Técnica: Tejido 1:2 y 1:3	Materia Prima: Bejuco	

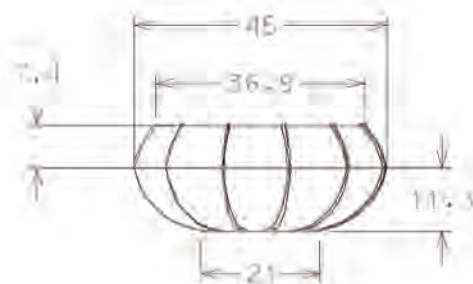
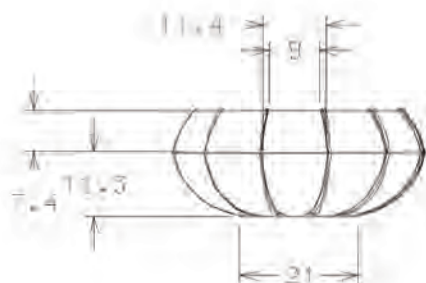
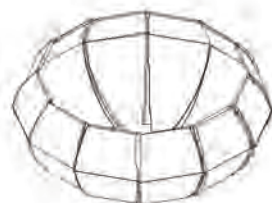
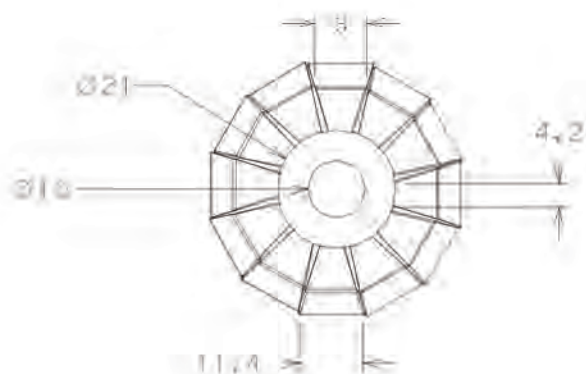
**Especificaciones Técnicas:** Se selecciona materia prima gruesa y delgada , se limpia y corta, se tintura oscura para el intercambio de color en el tejido. Se teje la pieza logrando generar intercambio de texturas y grosores en materia prima. acabado natural final

Color: Natural y café oscuro	Capacidad de Producción / mes:25	Dimensiones Generales (mm)				
Peso (gr.):	Precio Unitario: \$ 120.000	Precio por mayor: \$ 100000	Largo: cm	Ancho: cm	Alto: 60 cm	Diámetro: 40 cms
Artesano: Javier Castro		Teléfono: 3148036060				

Grupo o Taller: Mimbrear	Departamento: Caldas	Ciudad: Manizales
Certificado Hecho a Mano Si No X	Localidad <input type="checkbox"/> Vereda <input checked="" type="checkbox"/> Resguardo :	

Observaciones:

Responsable: Marcela Jaramillo Moscoso	Dibujante: Marcela Jaramillo Moscoso	
Aprobado por: Comité diseño bogotá	Fecha: 18/10/2014	Referente(s) Línea <input checked="" type="checkbox"/> Muestra <input type="checkbox"/> <input checked="" type="checkbox"/>



No.	Pieza	Material	Cant. o %
Tabla de Componentes			

Nombre de la Pieza: Centro de mesa grande Referencia: JCMZ005 ESC. 1:1 Hoja No. 1/1

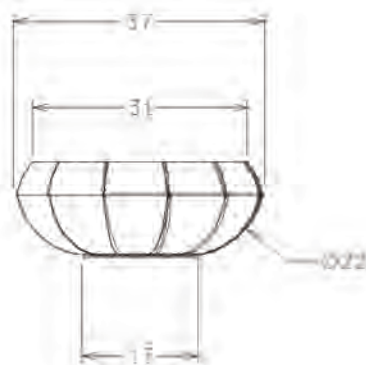
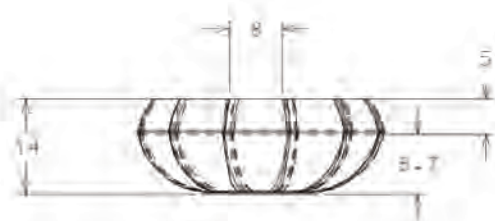
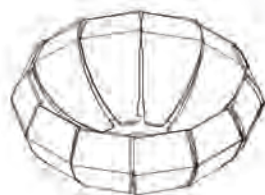
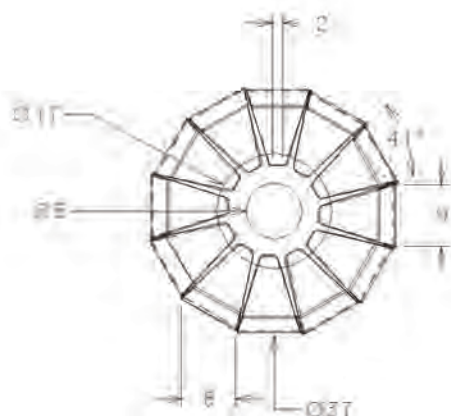
Oficio: Cestería Técnica: Tejido 1:2 y 1:3 Materia Prima: Bejuco

Especificaciones Técnicas: Se selecciona materia prima gruesa y delgada, se limpia y corta, se tinte oscura para el intercambio de color en el tejido. Se teje la pieza logrando generar intercambio de texturas y grosores en materia prima. acabado natural final

Color: Natural y café oscuro	Capacidad de Producción / mes:	Dimensiones Generales (mm)				
Peso (gr.):	Precio Unitario: \$ 80.000	Precio por mayor: \$	Largo: cm	Ancho: cm	Alto: 19 cm	Diámetro: 45 cms
Artesano: Javier Castro		Teléfono: 3148036060		Departamento: Caldas Ciudad: Manizales		
Grupo o Taller: Mimbrear		Localidad Vereda Resguardo :				
Certificado Hecho a Mano Si <input type="checkbox"/> No <input type="checkbox"/>						

Observaciones:

Responsable: Marcela Jaramillo Moscoso Dibujante: Marcela Jaramillo Moscoso  
Aprobado por: Comité diseño bogotá Fecha: 18/10/2014 Referente(s) Línea  Muestra



No.	Pieza	Material	Cant. o %
Tabla de Componentes			

Nombre de la Pieza: Centro de mesa grande Referencia: JCMZ004 ESC. 1:1 Hoja No. 1/1

Oficio: Cestería Técnica: Tejido 1:2 y 1:3 Materia Prima: Bejuco

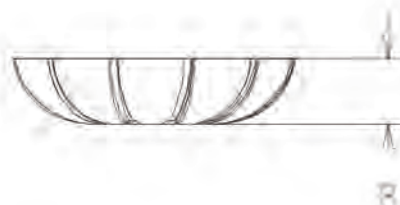
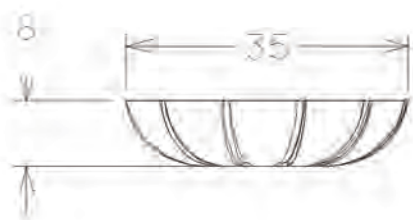
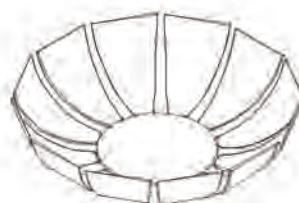
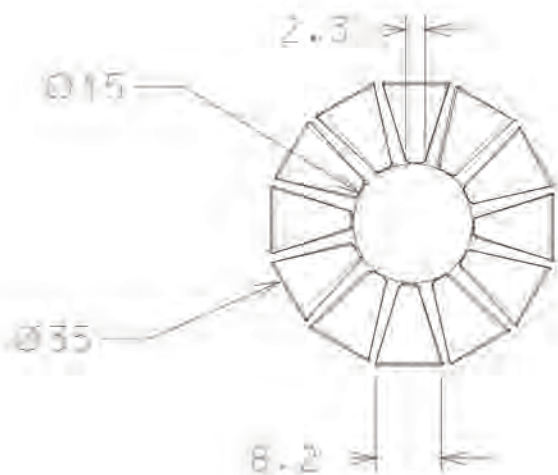
Especificaciones Técnicas: Se selecciona materia prima gruesa y delgada , se limpia y corta, se tintura oscura para el intercambio de color en el tejido. Se teje la pieza logrando generar intercambio de texturas y grosores en materia prima. acabado natural final

Color: Natural y café oscuro	Capacidad de Producción / mes:	Dimensiones Generales (mm)				
Peso (gr.):	Precio Unitario: \$ 80.000	Precio por mayor: \$	Largo: cm	Ancho: cm	Alto: 14 cm	Diámetro: 37 cms
Artesano: Javier Castro		Teléfono: 3148036060		Departamento: Caldas Ciudad: Manizales		
Grupo o Taller: Mimbrear		Localidad: Vereda		Resguardo :		
Certificado Hecho a Mano Si <input type="checkbox"/> No <input type="checkbox"/>						

Observaciones:

Responsable: Marcela Jaramillo Moscoso Dibujante: Marcela Jaramillo Moscoso  
Aprobado por: Comité diseño bogotá Fecha: 18/10/2014 Referente(s) Línea  Muestra





No.	Pieza	Material	Cant. o %
Tabla de Componentes			

Nombre de la Pieza: Frutero globular Referencia: JCMZ007 ESC. 1:1 Hoja No. 1/1

Oficio: Cestería Técnica: Tejido 1:2 y 1:3 Materia Prima: Bejuco

Especificaciones Técnicas: Se selecciona materia prima gruesa y delgada, se limpia y corta, se tinte oscura para el intercambio de color en el tejido. Se teje la pieza logrando generar intercambio de texturas y grosores en materia prima. acabado natural final

Color: Natural y café oscuro Capacidad de Producción / mes: Dimensiones Generales (mm)

Peso (gr.): Precio Unitario: \$ 80.000 Precio por mayor: \$ Largo: Ancho: Alto: Diámetro:

Artesano: Javier Castro Teléfono: 3148036060 cm cm 8 cm 35 cms

Grupo o Taller: Mimbrear Departamento: Caldas Ciudad: Manizales

Certificado Hecho a Mano Si  No  Localidad Vereda Resguardo :

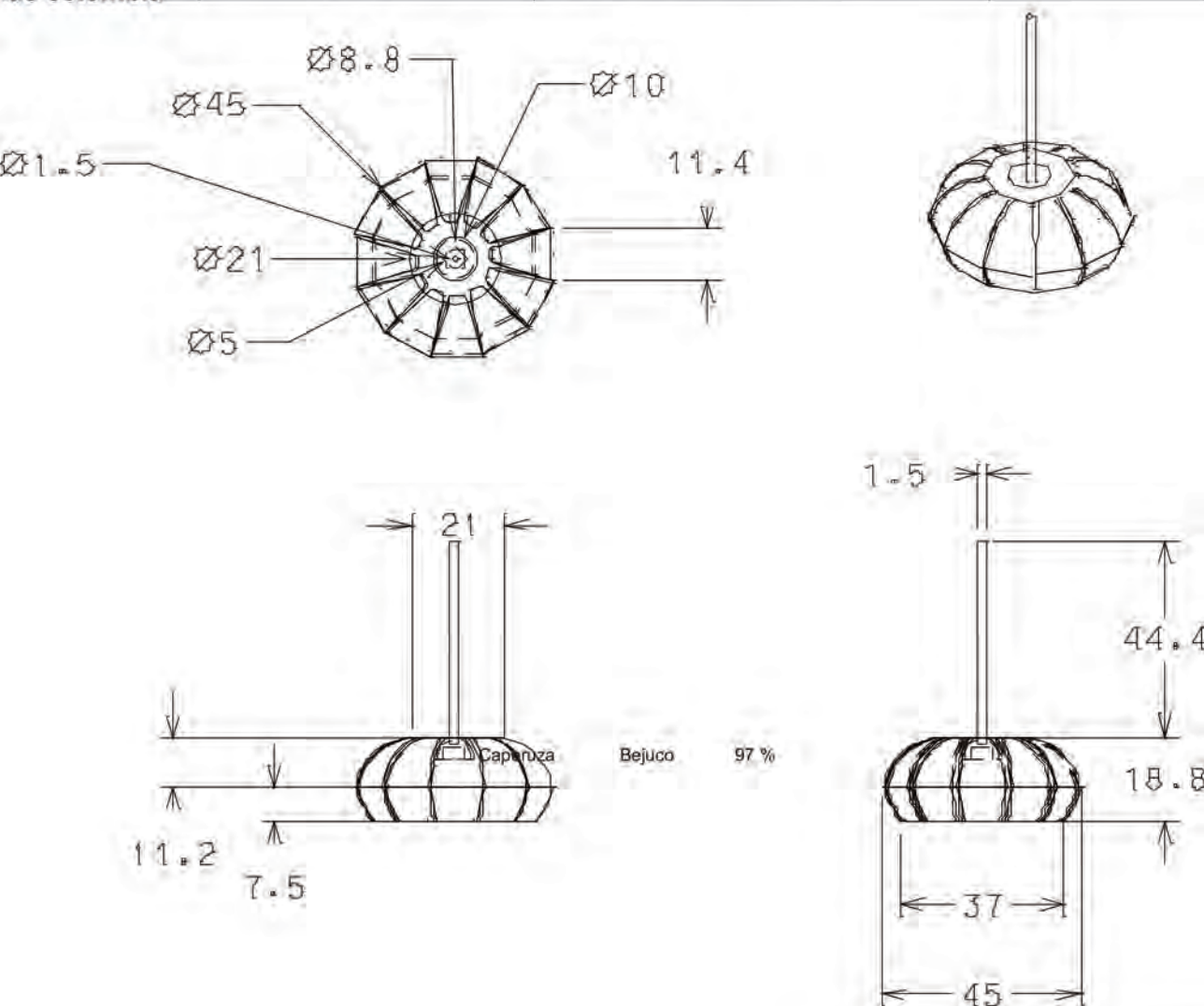
Observaciones:

Responsable: Marcela Jaramillo Moscoso Dibujante: Marcela Jaramillo Moscoso

Aprobado por: Comité diseño bogotá Fecha: 18/10/2014 Referente(s) Línea  Muestra

Subgerencia de Desarrollo. FORDES 14A V02 Ficha de Producto y Planos Técnicos Carta...

Terminada  
En proceso



No.	Pieza	Material	Cant. o %
3	Portabombilla	Madera	2 %
2	cable	Alambre y Plastico	1 %
1	Caperuza	Bejuco	97 %

Tabla de Componentes

Nombre de la Pieza: Contenedor grande Referencia: JCMZ006 ESC. 1:1 Hoja No. 1/3

Oficio: Cestería Técnica: Tejido 1:2 y 1:3 Materia Prima: Bejuco

Especificaciones Técnicas: Se selecciona materia prima gruesa y delgada, se limpia y corta, se tinte oscura para el intercambio de color en el tejido. Se teje la pieza logrando generar intercambio de texturas y grosores en materia prima. acabado natural final

Color: Natural y café oscuro	Capacidad de Producción / mes:	Dimensiones Generales (mm)				
Peso (gr.):	Precio Unitario: \$ 80.000	Precio por mayor: \$	Largo: cm	Ancho: cm	Alto: 19 cm	Diámetro: 45 cms

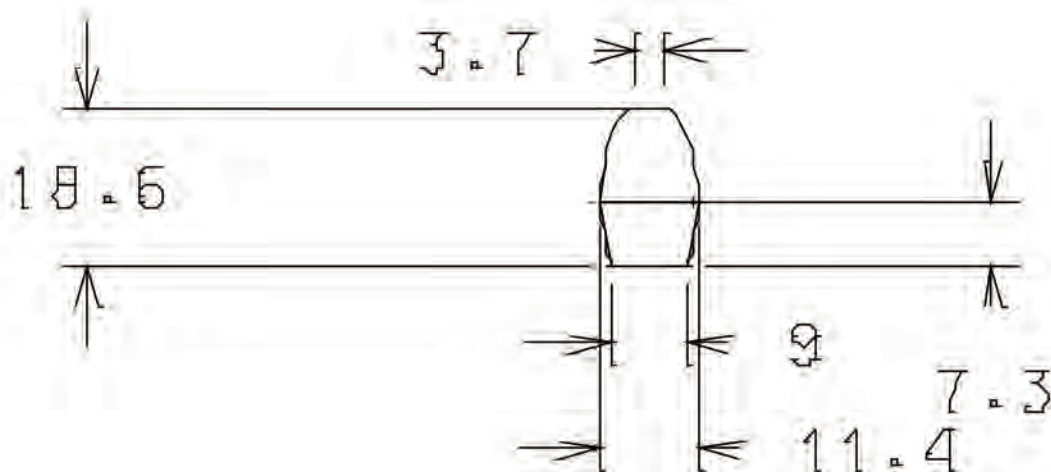
Artesano: Javier Castro Teléfono: 3148036060  
 Grupo o Taller: Mimbrear Departamento: Caldas Ciudad: Manizales  
 Certificado Hecho a Mano  Sí  No  Localidad: Vereda Resguardo:

Observaciones:

Responsable: Marcela Jaramillo Moscoso Dibujante: Marcela Jaramillo Moscoso

Aprobado por: Comité diseño bogotá Fecha: 18/10/2014 Referente(s) Línea  Muestra





No.	Pieza	Material	Cant. o %
3	Portabombilla	Madera	2 %
2	cable	Alambre y Plastico	1 %
1	Caperuza	Bejuco	97 %

Tabla de Componentes

Nombre de la Pieza: Módulo Referencia: JCMZ006 ESC. 1:1 Hoja No. 2/3

Oficio: Cestería Técnica: Tejido 1:2 y 1:3 Materia Prima: Bejuco

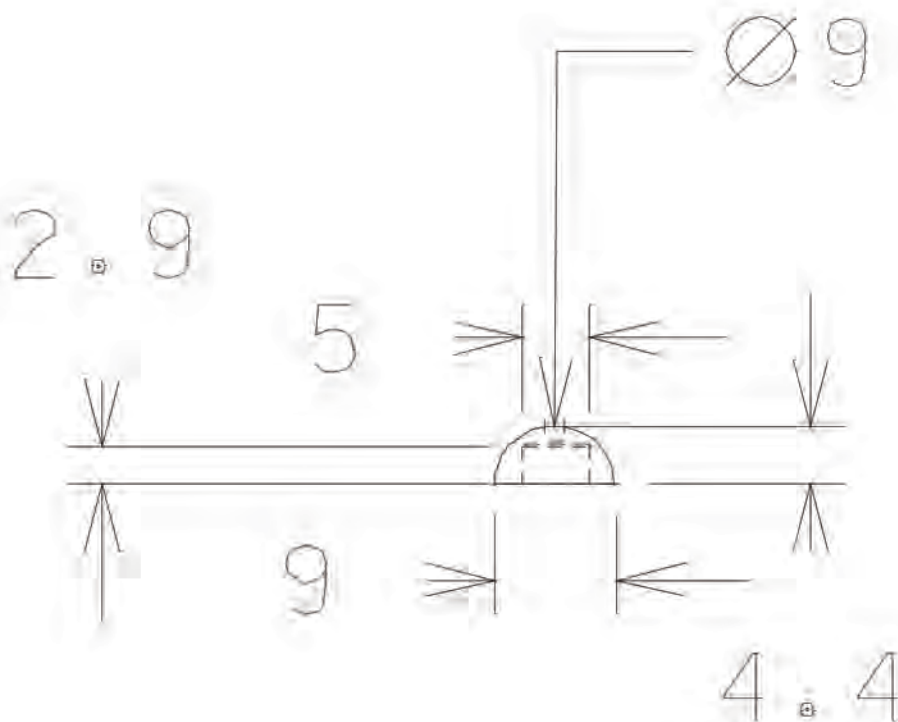
Especificaciones Técnicas: Se selecciona materia prima gruesa y delgada, se limpia y corta, se tinte oscura para el intercambio de color en el tejido. Se teje la pieza logrando generar intercambio de texturas y grosores en materia prima. acabado natural final

Color: Natural y café oscuro Capacidad de Producción / mes: Dimensiones Generales (mm)  
Peso (gr.): Precio Unitario: \$ 80.000 Precio por mayor: \$ Largo: Ancho: Alto: Diámetro:  
cm 11 cm 19 cm cms

Artesano: Javier Castro Teléfono: 3148036060  
Grupo o Taller: Mimbrear Departamento: Caldas Ciudad: Manizales  
Certificado Hecho a Mano Si  No  Localidad Vereda Resguardo :

Observaciones:

Responsable: Marcela Jaramillo Moscoso Dibujante: Marcela Jaramillo Moscoso  
Aprobado por: Comité diseño bogotá Fecha: 18/10/2014 Referente(s) Línea  Muestra



No.	Pieza	Material	Cant. o %
3	Portabombilla	Madera	2 %
2	cable	Alambre y Plastico	1 %
1	Caperuza	Bejuco	97 %

Tabla de Componentes

Nombre de la Pieza: Portabombilla Referencia: JCMZ006 ESC. 1:1 Hoja No. 3/3

Oficio: Trabajo en madera Técnica: Torno Materia Prima: nogal

Especificaciones Técnicas: Sse tornea la pieza y se elabora caja interna para poner soporte cerámico

Color: Natural

Capacidad de Producción / mes:

Dimensiones Generales (mm)

Peso (gr.): Precio Unitario: \$ Precio por mayor: \$

Largo: Ancho: Alto: Diámetro:  
cm cm 9 cm 9 cms

Artesano: Javier Castro Teléfono: 3148036060

Grupo o Taller: Mimbrear Departamento: Caldas Ciudad: Manizales

Certificado Hecho a Mano Si  No  Localidad Vereda Resguardo :

Observaciones:

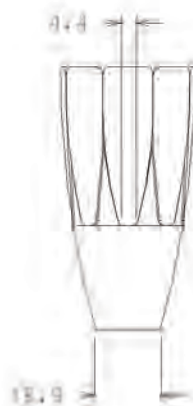
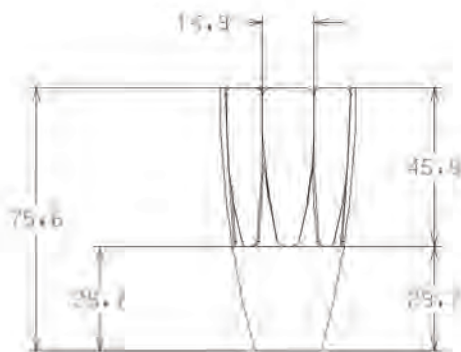
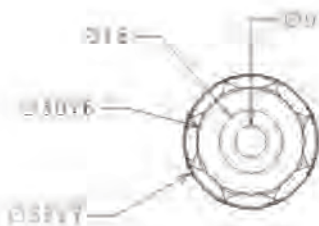
Responsable: Marcela Jaramillo Moscoso

Dibujante: Marcela Jaramillo Moscoso

Aprobado por: Comité diseño bogotá

Fecha: 18/10/2014

Referente(s) Línea  Muestra



No.	Pieza	Material	Cant. o %
Tabla de Componentes			

Nombre de la Pieza: Contenedor grande Referencia: JCMZ008 ESC. 1:1 Hoja No. 1/1

Oficio: Cestería Técnica: Tejido 1:2 y 1:3 Materia Prima: Bejuco

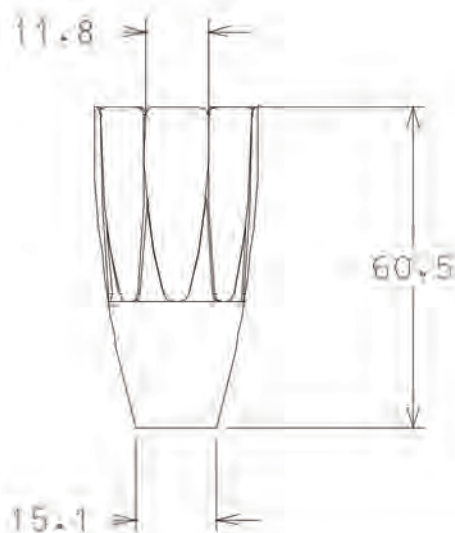
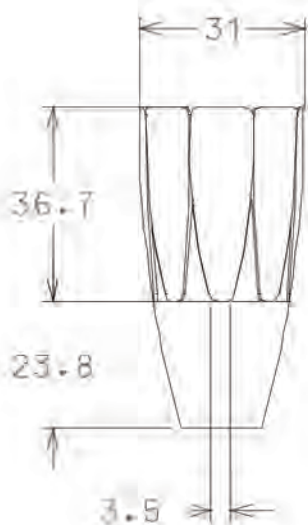
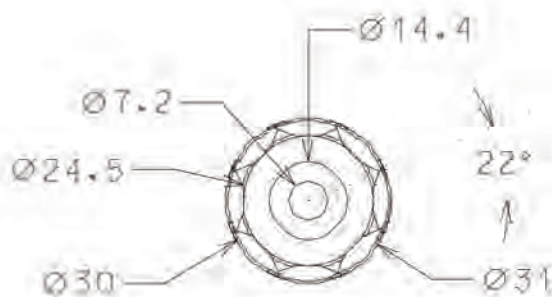
Especificaciones Técnicas: Se selecciona materia prima gruesa y delgada, se limpia y corta, se tinte oscura para el intercambio de color en el tejido. Se teje la pieza logrando generar intercambio de texturas y grosores en materia prima. acabado natural final

Color: Natural y café oscuro	Capacidad de Producción / mes: 20	Dimensiones Generales (mm)				
Peso (gr.):	Precio Unitario: \$ 100.000	Precio por mayor: \$90000	Largo: cm	Ancho: cm	Alto: 75.6 cm	Diámetro: 38.7 cms
Artesano: Javier Castro		Teléfono: 3148036060				
Grupo o Taller: Mimbrear			Departamento: Caldas		Ciudad: Manizales	
Certificado Hecho a Mano Si <input type="checkbox"/> No <input checked="" type="checkbox"/>			Localidad <input type="checkbox"/> Vereda <input type="checkbox"/> Resguardo :			

Observaciones:

Responsable: Marcela Jaramillo Moscoso Dibujante: Marcela Jaramillo Moscoso  
Aprobado por: Comité Diseño Bogotá Fecha: 18/10/2014 Referente(s) Línea  Muestra





No.	Pieza	Material	Cant. o %
Tabla de Componentes			

Nombre de la Pieza: Contenedor pequeño Referencia: JCMZ009 ESC. 1:1 Hoja No. 1/1

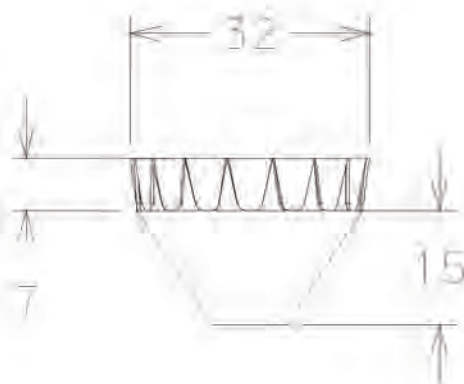
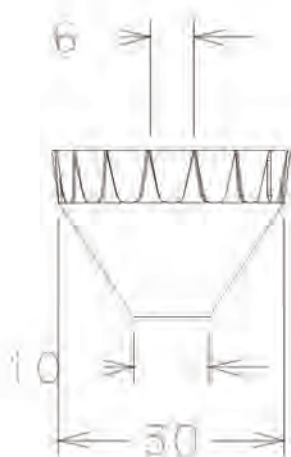
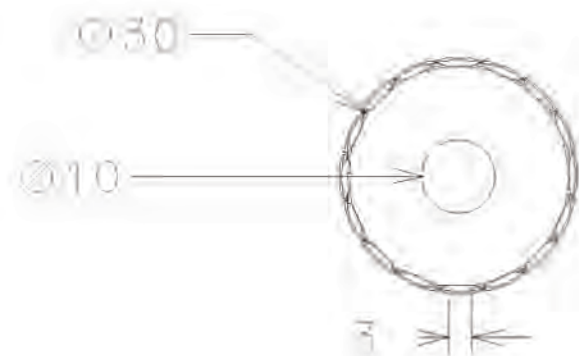
Oficio: Cestería Técnica: Tejido 1:2 y 1:3 Materia Prima: Bejuco

Especificaciones Técnicas: Se selecciona materia prima gruesa y delgada, se limpia y corta, se tinte oscura para el intercambio de color en el tejido. Se teje la pieza logrando generar intercambio de texturas y grosores en materia prima. acabado natural final

Color: Natural y café oscuro	Capacidad de Producción / mes: 20	Dimensiones Generales (mm)				
Peso (gr.):	Precio Unitario: \$ 80.000	Precio por mayor: \$ 70000	Largo: cm	Ancho: cm	Alto: 75.6 cm	Diámetro: 38.7 cms
Artesano: Javier Castro		Teléfono: 3148036060		Departamento: Caldas Ciudad: Manizales		
Grupo o Taller: Mimbrear			Localidad Vereda Resguardo :			
Certificado Hecho a Mano Si <input type="checkbox"/> No <input checked="" type="checkbox"/>						

Observaciones:

Responsable: Marcela Jaramillo Moscoso Dibujante: Marcela Jaramillo Moscoso  
Aprobado por: Comité Diseño Bogotá Fecha: 18/10/2014 Referente(s) Línea  Muestra



No.	Pieza	Material	Cant. o %
Tabla de Componentes			

Nombre de la Pieza: Frutero virtual Referencia: JCMZ010 ESC. 1:1 Hoja No. 1/1

Oficio: Cestería Técnica: Tejido 1:2 y 1:3 Materia Prima: Bejuco

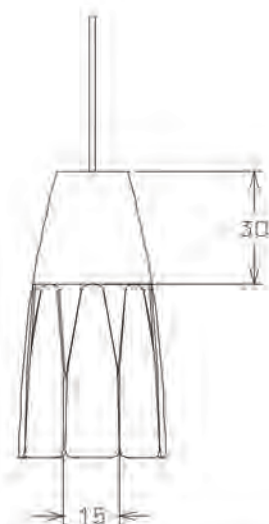
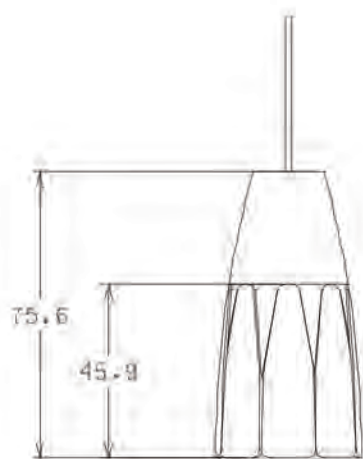
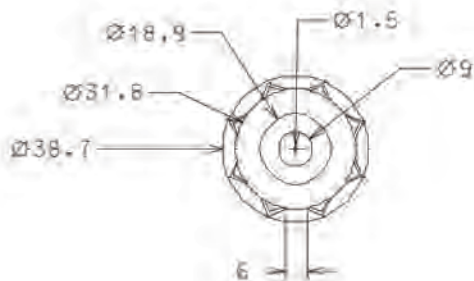
Especificaciones Técnicas: Se selecciona materia prima gruesa y delgada, se limpia y corta, se tintura oscura para el intercambio de color en el tejido. Se teje la pieza logrando generar intercambio de texturas y grosores en materia prima. acabado natural final

Color: Natural y café oscuro		Capacidad de Producción / mes: 30		Dimensiones Generales (mm)			
Peso (gr.):	Precio Unitario: \$ 80.000	Precio por mayor: \$ 70000	Largo: cm	Ancho: cm	Alto: 22 cm	Diámetro: 30 cms	
Artesano: Javier Castro		Teléfono: 3148036060		Departamento: Caldas		Ciudad: Manizales	
Grupo o Taller: Mimbrear		Localidad: Vereda		Resguardo:		:	
Certificado Hecho a Mano Si <input type="checkbox"/> No <input checked="" type="checkbox"/>							

Observaciones:

Responsable: Marcela Jaramillo Moscoso Dibujante: Marcela Jaramillo Moscoso  
Aprobado por: Comité Diseño Bogotá Fecha: 18/10/2014 Referente(s) Línea  Muestra





No.	Pieza	Material	Cant. o %
Tabla de Componentes			

Nombre de la Pieza: Lámpara techo virtual Referencia: JCMZ011 ESC. 1:1 Hoja No. 1/1

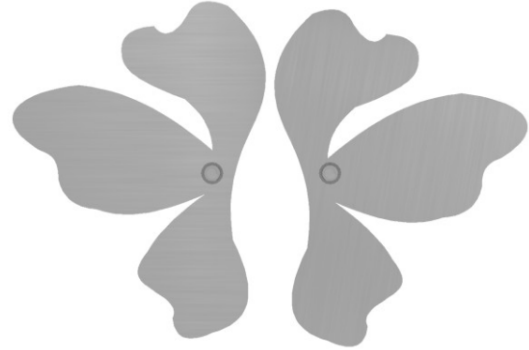
Oficio: Cestería Técnica: Tejido 1:2 y 1:3 Materia Prima: Bejuco

Especificaciones Técnicas: Se selecciona materia prima gruesa y delgada, se limpia y corta, se tinte oscura para el intercambio de color en el tejido. Se teje la pieza logrando generar intercambio de texturas y grosores en materia prima. acabado natural final

Color: Natural y café oscuro	Capacidad de Producción / mes: 20	Dimensiones Generales (mm)				
Peso (gr.):	Precio Unitario: \$ 120.000	Precio por mayor: \$ 100000	Largo: cm	Ancho: cm	Alto: 75.6 cm	Diámetro: 38.7 cms
Artesano: Javier Castro		Teléfono: 3148036060				
Grupo o Taller: Mimbrear			Departamento: Caldas		Ciudad: Manizales	
Certificado Hecho a Mano Si <input type="checkbox"/> No <input checked="" type="checkbox"/>			Localidad Vereda Resguardo :			

Observaciones:

Responsable: Marcela Jaramillo Moscoso Dibujante: Marcela Jaramillo Moscoso  
Aprobado por: Comité Diseño Bogotá Fecha: 18/10/2014 Referente(s) Línea  Muestra



No.	Pieza	Material	Cant. o %
Tabla de Componentes			

Nombre de la Pieza: Artes flor tres Referencia: AMMZ012 ESC. 1:1 Hoja No. 1/3

Oficio: Joyería Técnica: Laminado- calado Materia Prima: plata ley 950

Especificaciones Técnicas: se funde la plata, se lamina, se cala y se texturiza. se solda

Color: Natural		Capacidad de Producción / mes: 200		Dimensiones Generales (mm)			
Peso (gr.):	Precio Unitario: \$ 70.000	Precio por mayor: \$60.000		Largo: 3.8 cms	Ancho: 3 cms	Alto:	Diámetro:

Artesano: Andrea Montoya Teléfono: 3136154977

Grupo o Taller: Ah! joyería Departamento: Caldas Ciudad: Manizales

Certificado Hecho a Mano Si No X Localidad Vereda Resguardo :

Observaciones:

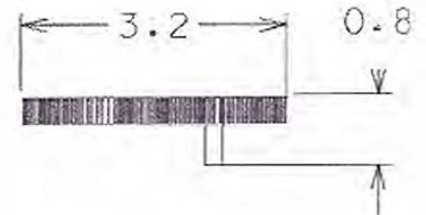
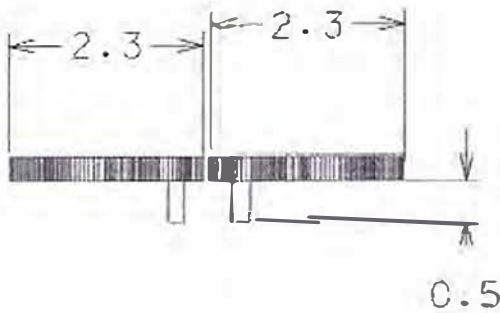
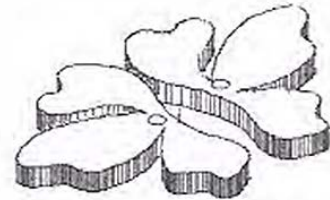
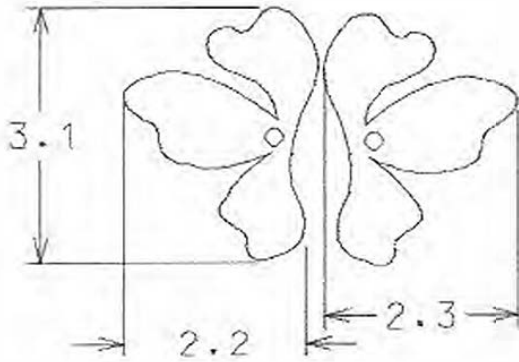
Responsable: Marcela Jaramillo Moscoso Dibujante: Marcela Jaramillo m  
Aprobado por: Comité diseño Bogotá Fecha: 25/10/2014 Referente(s) Línea  Muestra



Ficha de Producto y Planos Técnicos  
Carta

CODIGO: FORCVS 14A V03

FECHA: 16/06/2014



No.	Pieza	Material	Cost. o %
Tabla de Componentes			

Nombre de la Pieza: Artes flor tres      Referencia: AMM2012      ESC. 1:1      Hoja No. 2/3  
Oficio: Joyería      Técnica: Laminado- calado      Materia Prima: plata ley 950

Especificaciones Técnicas: se funde la plata, se lamina, se cala y se texturiza, se solda

Color: Natural	Capacidad de Producción / mes: 200	Dimensiones Generales (mm)			
Peso (gr.):	Precio Unitario: \$ 70.000	Precio por mayor: \$60.000	Largo: 3.8 cms	Ancho: 3 cms	Alto:      Diámetro:
Artesano: Andrea Montoya		Teléfono: 3136154977			
Grupo o Taller: Ahí joyería		Departamento: Caldas		Ciudad: Manizales	
Certificado Hecho a Mano Si No X		Localidad: Venadía Resguardo :			

Observaciones

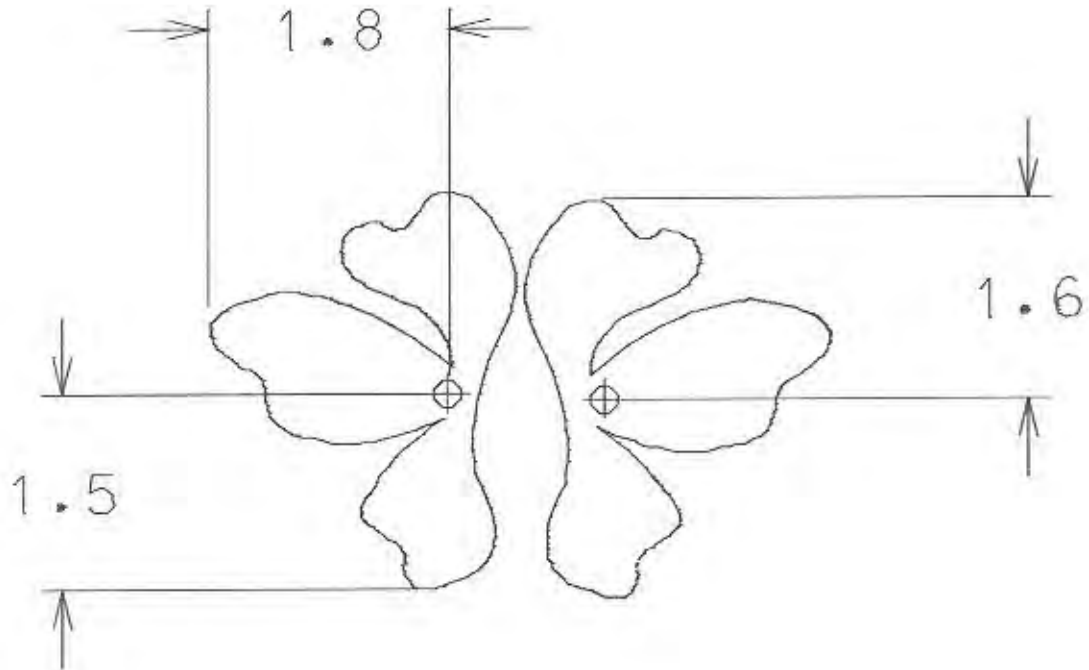
Responsable: Marcela Jaramillo Moscoso      Dibujante: Marcela Jaramillo m  
Aprobado por: Comité diseño Bogotá      Fecha: 25/10/2014      Referente(s)      Línea X      Muestra



Ficha de Producto y Planos Técnicos  
Carta

CODIGO: FORCVS 14A V03

FECHA: 16/06/2014



No.	Pieza	Material	Cant. o %
Tabla de Componentes			

Nombre de la Pieza: Artes flor tres      Referencia: AMMZ012      ESC. 1:1      Hoja No. 3/3  
Oficio: Joyería      Técnica: Laminado- calado      Materia Prima: plata ley 950

Especificaciones Técnicas: se funde la plata, se lamina, se cala y se texturiza. se solda

Color: Natural	Capacidad de Producción / mes: 200	Dimensiones Generales (mm)			
Peso (gr.):	Precio Unitario: \$ 70.000	Precio por mayor: \$60.000	Largo: 3.8 cms	Ancho: 3 cms	Alto:      Diámetro:

Artesano: Andrea Montoya      Teléfono: 3136154977  
Grupo o Taller: Ahl Joyería      Departamento: Caldas      Ciudad: Manizales  
Certificado Hecho a Mano Si No X      Localidad Vereda Resguardo :

Observaciones:

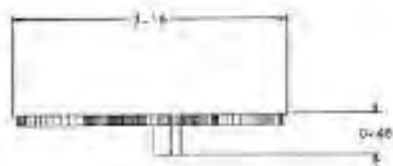
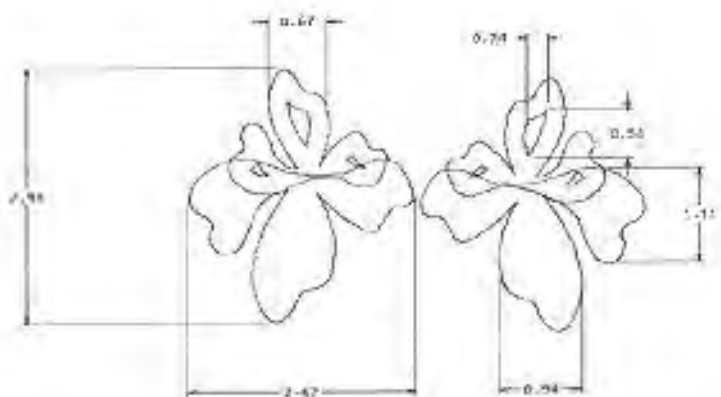
Responsable: Marcela Jaramillo Moscoso      Dibujante: Marcela Jaramillo m  
Aprobado por: Comité diseño Bogotá      Fecha: 25/10/2014      Referente(s)      Línea       Muestra





Ficha de Producto y Planos Técnicos  
Carta

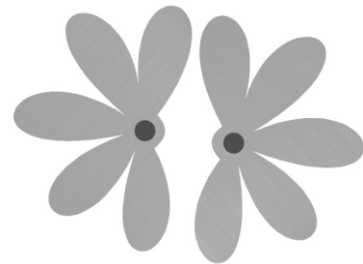
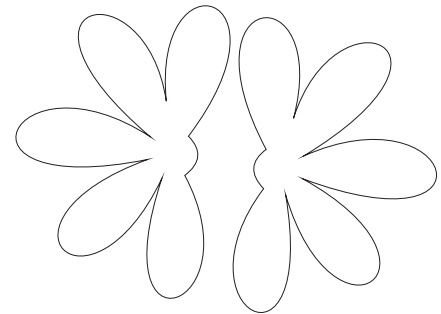
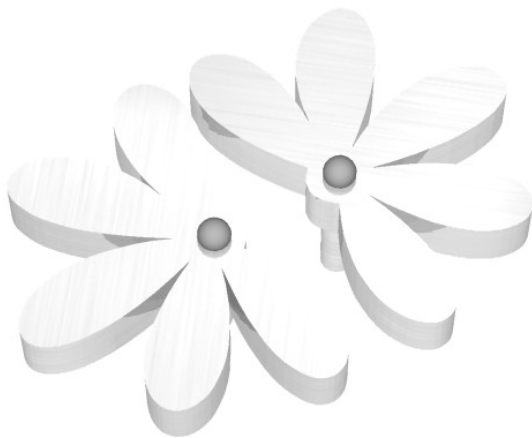
CODIGO: FORCVS 14A V03  
FECHA: 16/06/2014



No.	Pieza	Material	Cant. o %
Tabla de Componentes			

Nombre de la Pieza: Aretes flor tres		Referencia: AMM2013	ESC. 1:1	Hoja No. 1/1
Oficio: Joyería		Técnica: Laminado- calado	Materia Prima: plata ley 950	
Especificaciones Técnicas: se funde la plata, se lamina, se cala y se texturiza. se solda				
Color: Natural	Capacidad de Producción / mes: 200		Dimensiones Generales (mm)	
Peso (gr.):	Precio Unitario: \$ 70.000	Precio por mayor: \$60.000	Largo: 2.62 cms	Ancho: 3 cms
Artasano: Andrea Montoya		Teléfono: 3136154977		
Grupo o Taller: Ah! joyería		Departamento: Caldas		Ciudad: Manizales
Certificado Hecho a Mano SI No X		Localidad Vereda Resguardo :		
Observaciones:				
Responsable: Marcela Jaramillo Moscoso		Dibujante: Marcela Jaramillo m		
Aprobado por: Comité diseño Bogotá		Fecha: 25/10/2014	Referente(s)	Lines <input checked="" type="checkbox"/> Muestra <input type="checkbox"/>





No.	Pieza	Material	Cant. o %
Tabla de Componentes			

Nombre de la Pieza: Aretes 1 perla	Referencia: AMMZ015	ESC. 1:1	Hoja No. 1/1
Oficio: Joyería	Técnica: Laminado- calado	Materia Prima: plata ley 950	

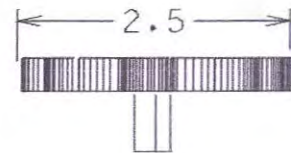
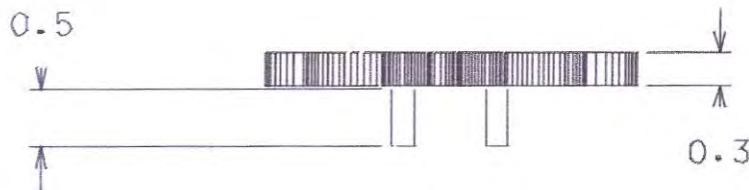
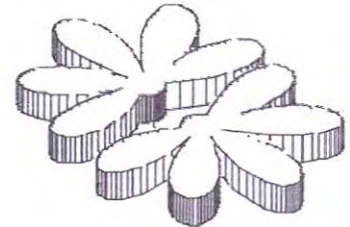
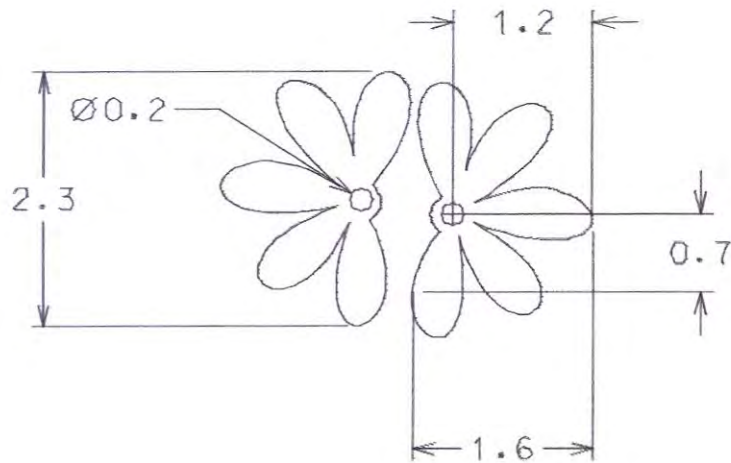
Especificaciones Técnicas: se funde la plata, se lamina, se cala y se texturiza. se solda

Color: Natural	Capacidad de Producción / mes: 200	Dimensiones Generales (mm)			
Peso (gr.):	Precio Unitario: \$ 78.000	Precio por mayor: \$60.000	Largo: 2.3 cms	Ancho: 1.6 cms	Alto: Diámetro:

Artesano: Andrea Montoya	Teléfono: 3136154977				
Grupo o Taller: Ah! joyería	Departamento: Caldas	Ciudad: Manizales			
Certificado Hecho a Mano Si No X	Localidad <input type="checkbox"/> Vereda <input type="checkbox"/> Resguardo :				

Observaciones:

Responsable: Marcela Jaramillo Moscoso	Dibujante: Marcela Jaramillo m				
Aprobado por: Comité diseño Bogotá	Fecha: 25/10/2014	Referente(s) <input type="checkbox"/>	Línea <input checked="" type="checkbox"/>	Muestra <input type="checkbox"/>	<input type="checkbox"/>



No.	Pieza	Material	Cant. o %
Tabla de Componentes			

Nombre de la Pieza: Aretes 1 perla      Referencia: AMMZ015      ESC. 1:1      Hoja No. 1/1  
Oficio: Joyería      Técnica: Laminado- calado      Materia Prima: plata ley 950

Especificaciones Técnicas: se funde la plata, se lamina, se cala y se texturiza. se solda

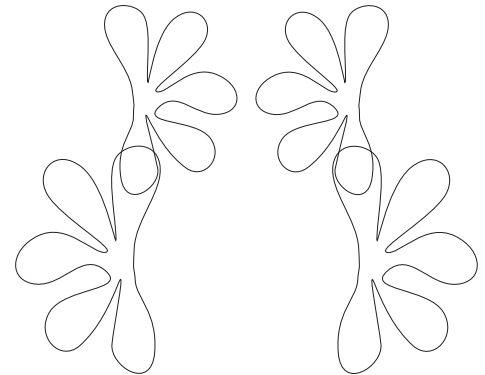
Color: Natural	Capacidad de Producción / mes: 200	Dimensiones Generales (mm)			
Peso (gr.):	Precio Unitario: \$ 78.000	Precio por mayor: \$60.000	Largo: 2.3 cms	Ancho: 1.6 cms	Alto:      Diámetro:

Artesano: Andrea Montoya      Teléfono: 3136154977  
Grupo o Taller: Ahí joyería      Departamento: Caldas      Ciudad: Manizales  
Certificado Hecho a Mano Si No X      Localidad  Vereda  Resguardo :

Observaciones:

Responsable: Marcela Jaramillo Moscoso      Dibujante: Marcela Jaramillo m  
Aprobado por: Comité diseño Bogotá      Fecha: 25/10/2014      Referente(s)      Línea       Muestra





No.	Pieza	Material	Cant. o %
Tabla de Componentes			

Nombre de la Pieza: Artes largos Referencia: AMMZ016 ESC. 1:1 Hoja No. 1/1

Oficio: Joyería Técnica: Laminado- calado Materia Prima: plata ley 950

Especificaciones Técnicas: se funde la plata, se lamina, se cala y se texturiza. se solda y se anudan perlas y broche al final

Color: Natural		Capacidad de Producción / mes: 200		Dimensiones Generales (mm)			
Peso (gr.):	Precio Unitario: \$ 90.000	Precio por mayor: \$80.000	Largo:	Ancho:	Alto:	Diámetro:	
			5.40 cms	3,26 cms	0.2 mm		

Artesano: Andrea Montoya Teléfono: 3136154977

Grupo o Taller: Ah! joyería Departamento: Caldas Ciudad: Manizales

Certificado Hecho a Mano Si No X Localidad Vereda Resguardo :

Observaciones:

Responsable: Marcela Jaramillo Moscoso

Dibujante: Marcela Jaramillo m

Aprobado por: Comité diseño Bogotá

Fecha: 25/10/2014

Referente(s)

Línea

Muestra

Terminada

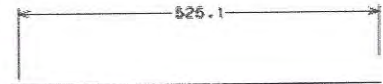
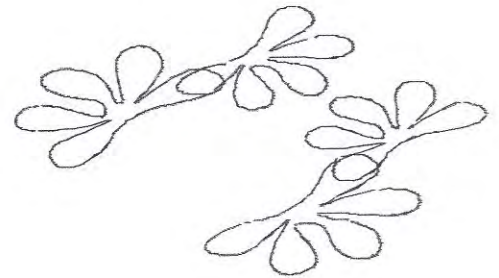
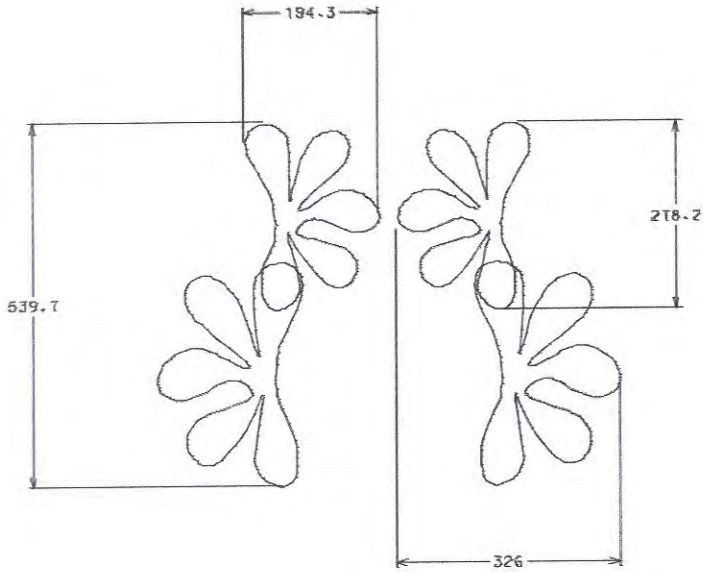
En proceso



**Ficha de Producto y Planos Técnicos**  
Carta

CODIGO: FORCVS 14A V03

FECHA: 16/06/2014



No.	Pieza	Material	Cant. o %
Tabla de Componentes			

Nombre de la Pieza: Artes flor tres      Referencia: AMMZ016      ESC. 1:1      Hoja No. 1/1  
 Oficio: Joyería      Técnica: Laminado- calado      Materia Prima: plata ley 950

Especificaciones Técnicas: se funde la plata, se lamina, se cala y se texturiza. se solda

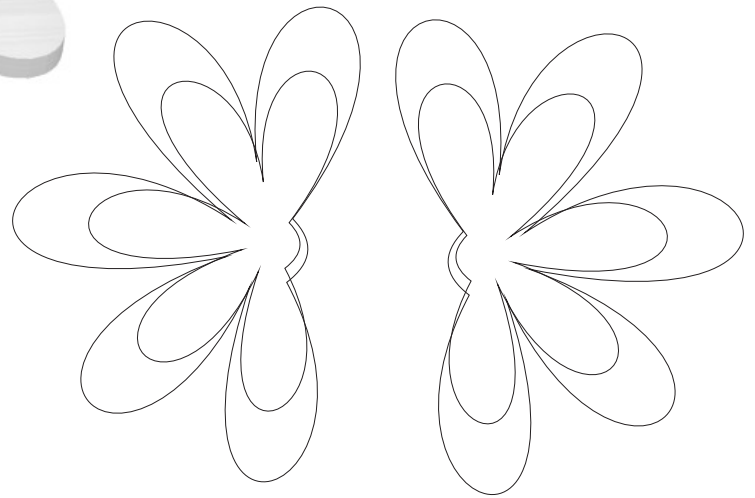
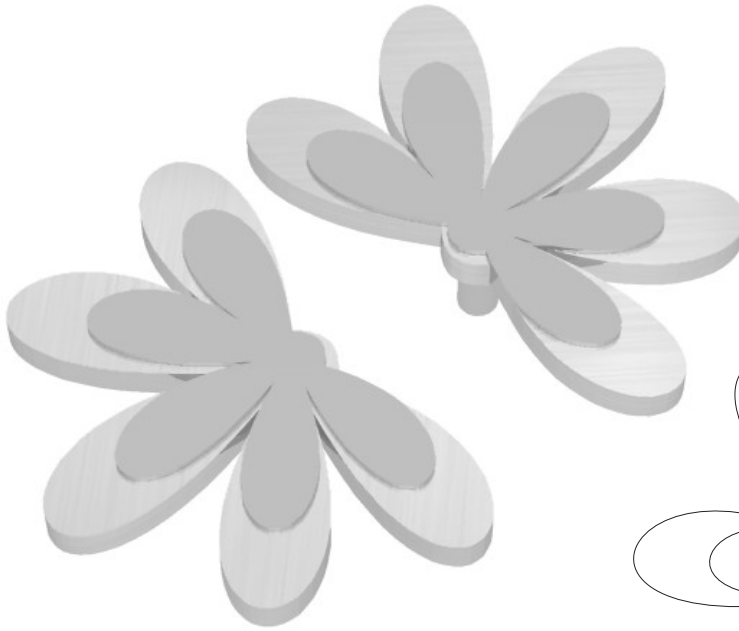
Color: Natural	Capacidad de Producción / mes: 200	Dimensiones Generales (mm)				
Peso (gr.):	Precio Unitario: \$ 90.000	Precio por mayor: \$80.000	Largo: 5.40 cms	Ancho: 3,26 cms	Alto: 0.2 mm	Diámetro:

Artesano: Andrea Montoya      Teléfono: 3136154977  
 Grupo o Taller: Ah! joyería      Departamento: Caldas      Ciudad: Manizales  
 Certificado Hecho a Mano Si No X      Localidad Vereda Resguardo :

Observaciones:

Responsable: Marcela Jaramillo Moscoso      Dibujante: Marcela Jaramillo m  
 Aprobado por: Comité diseño Bogotá      Fecha: 25/10/2014      Referente(s) Línea  Muestra

Terminada   
En proceso



No.	Pieza	Material	Cant. o %
Tabla de Componentes			

Nombre de la Pieza: Artes tres completos Referencia: AMMZ017 ESC. 1:1 Hoja No. 1/1

Oficio: Joyería Técnica: Laminado- calado Materia Prima: plata ley 950

Especificaciones Técnicas: se funde la plata, se lamina, se cala y se texturiza. se solda

Color: Natural		Capacidad de Producción / mes: 200		Dimensiones Generales (mm)			
Peso (gr.):	Precio Unitario: \$ 100000	Precio por mayor: \$90000		Largo: 2.5 cms	Ancho: 1.8 cms	Alto:	Diámetro:

Artesano: Andrea Montoya Teléfono: 3136154977

Grupo o Taller: Ah! joyería Departamento: Caldas Ciudad: Manizales

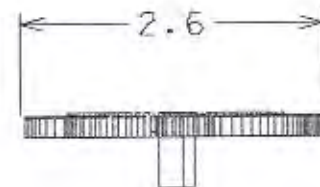
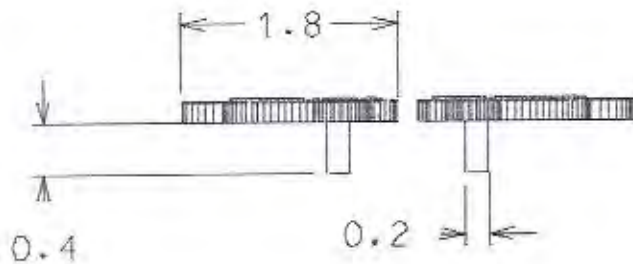
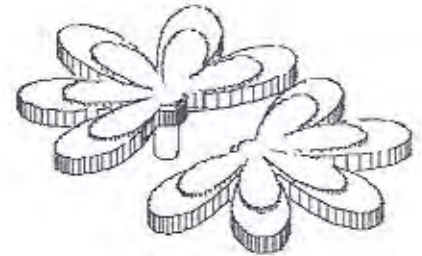
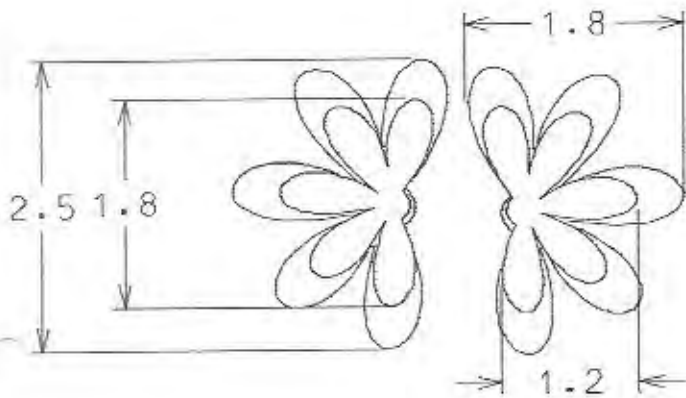
Certificado Hecho a Mano Si No X Localidad Vereda Resguardo :

Observaciones:

Responsable: Marcela Jaramillo Moscoso Dibujante: Marcela Jaramillo m

Aprobado por: Comité diseño Bogotá Fecha: 25/10/2014 Referente(s) Línea  Muestra





No.	Pieza	Material	Cant. o %
Tabla de Componentes			

Nombre de la Pieza: Artes tres completos      Referencia: AMMZ017      ESC. 1:1      Hoja No. 1/1  
 Oficio: Joyería      Técnica: Laminado- calado      Materia Prima: plata ley 950

Especificaciones Técnicas: se funde la plata, se lamina, se cala y se texturiza. se solda

Color: Natural	Capacidad de Producción / mes: 200	Dimensiones Generales (mm)			
Peso (gr.):	Precio Unitario: \$ 100000	Precio por mayor: \$90000	Largo: 2.5 cms	Ancho: 1.8 cms	Alto:      Diámetro:

Artesano: Andrea Montoya      Teléfono: 3136154977  
 Grupo o Taller: Ah! joyería      Departamento: Caldas      Ciudad: Manizales  
 Certificado Hecho a Mano Si No X      Localidad Vereda Resguardo :

Observaciones:

Responsable: Marcela Jaramillo Moscoso      Dibujante: Marcela Jaramillo m  
 Aprobado por: Comité diseño Bogotá      Fecha: 25/10/2014      Referente(s)      Línea       Muestra





No.	Pieza	Material	Cant. o %
Tabla de Componentes			

Nombre de la Pieza: Collar tres módulos	Referencia: AMMZ018	ESC. 1:1	Hoja No. 2/3
Oficio: Joyería	Técnica: Laminado- calado	Materia Prima: plata ley 950	

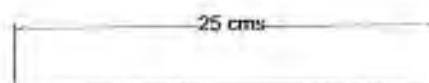
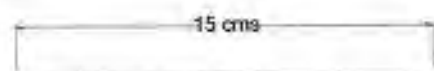
Especificaciones Técnicas: se funde la plata, se lamina, se cala y se texturiza. se solda

Color: Natural	Capacidad de Producción / mes: 200	Dimensiones Generales (mm)			
Peso (gr.):	Precio Unitario: \$ 230000	Precio por mayor: \$210000	Largo: 25 cms	Ancho: 15 cms	Alto: Diámetro:
Artesano: Andrea Montoya	Teléfono: 3136154977				

Grupo o Taller: Ah! joyería	Departamento: Caldas	Ciudad: Manizales
Certificado Hecho a Mano Si No X	Localidad <input type="checkbox"/> Vereda <input type="checkbox"/> Resguardo :	

Observaciones: se anudan perlas de agua dulce

Responsable: Marcela Jaramillo Moscoso	Dibujante: Marcela Jaramillo m	Terminada <input type="checkbox"/>	En proceso <input type="checkbox"/>
Aprobado por: Comité diseño Bogotá	Fecha: 25/10/2014	Referente(s) <input type="checkbox"/>	Línea <input checked="" type="checkbox"/> Muestra <input type="checkbox"/>



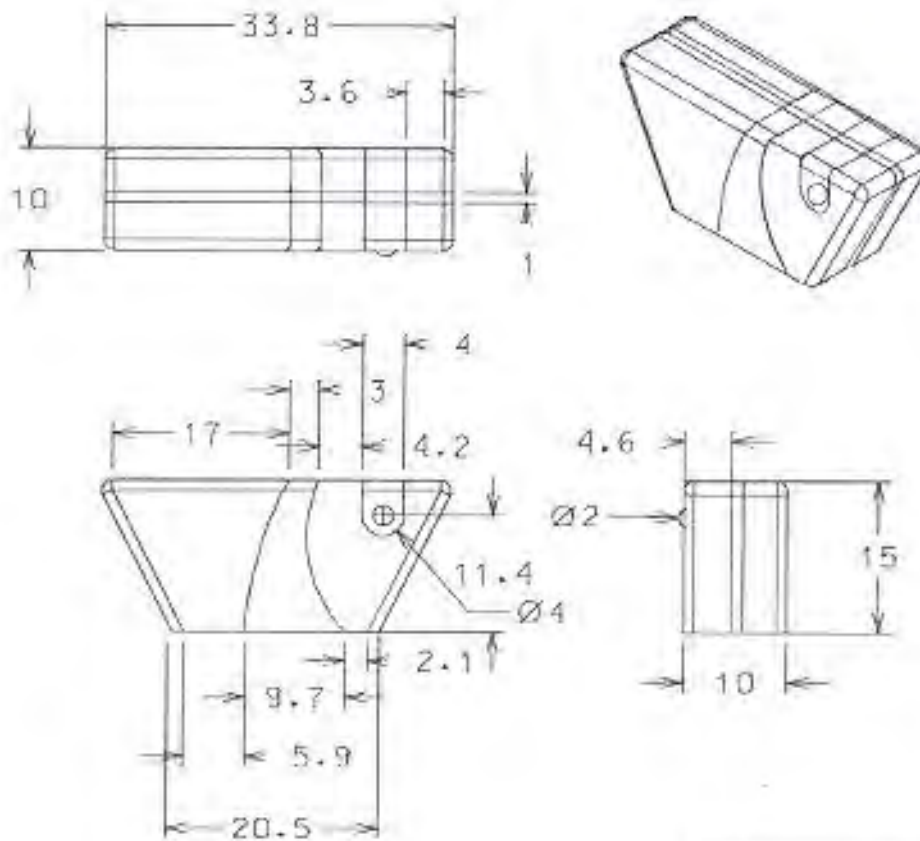
No.	Pieza	Material	Cant. o %

Tabla de Componentes

Nombre de la Pieza: Collar tres módulos		Referencia: AMM2018	ESC. 1:1	Hoja No. 3/3
Oficio: Joyería		Técnica: Laminado- calado	Materia Prima: plata ley 950	
Especificaciones Técnicas: se funde la plata, se lamina, se cala y se texturiza. se solda				
Color: Natural	Capacidad de Producción / mes: 200		Dimensiones Generales (mm)	
Peso (gr.):	Precio Unitario: \$ 230000	Precio por mayor: \$210000	Largo: 25 cms	Ancho: 15 cms
Alto:		Diámetro:		
Artesano: Andrea Montoya		Teléfono: 3136154977		
Grupo o Taller: Ah! joyería		Departamento: Caldas	Ciudad: Manizales	
Certificado Hecho a Mano Si No X		Localidad Vereda Resguardo :		
Observaciones: se anudan perlas de agua dulce				
Responsable: Marcela Jaramillo Moscoso		Dibujante: Marcela Jaramillo m		
Aprobado por: Comité diseño Bogotá		Fecha: 25/10/2014	Referente(s)	Línea <input checked="" type="checkbox"/> Muestra <input type="checkbox"/>







No.	Pieza	Material	Cant. o %
Tabla de Componentes			

Nombre de la Pieza: Cosmetiquera Arcos      Referencia: EPM2021      ESC. 1:1      Hoja No. 2/2  
Oficio: Marroquinería      Técnica: corta y ensamble      Materia Prima: cuero

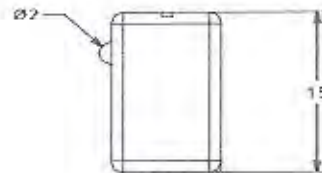
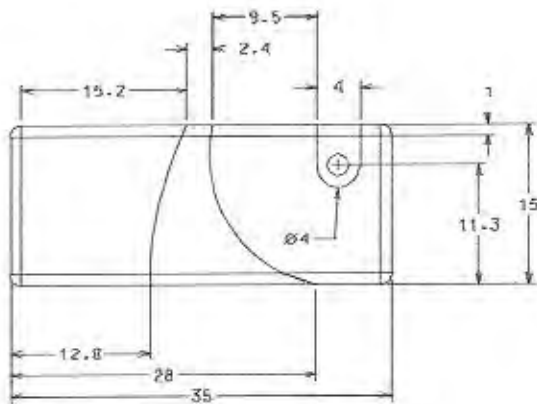
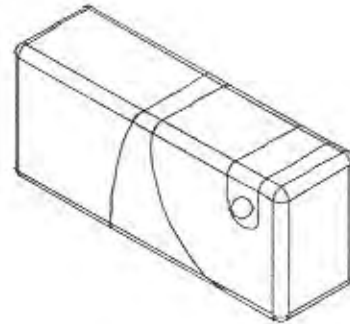
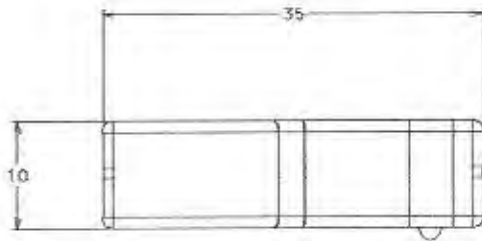
Especificaciones Técnicas: se selecciona cuero, se hace corte y perforaciones para armado. Se arma la pieza central y luego se cose las piezas exteriores.

Color: Cafe y morado	Capacidad de Producción / mes: 200	Dimensiones Generales (mm)			
Peso (gr.):	Precio Unitario: \$ 40000	Precio por mayor: \$35000	Largo: 33.8 cms	Ancho: 10 cms	Alto: 15 cms
Artesano: Elkin Alexander Piedrahíta		Teléfono: 3128408364			
Grupo o Taller: Manil Fibra y cuero			Departamento: Caldas		Ciudad: Manzales
Certificado Hecho a Mano <input type="checkbox"/> Si <input checked="" type="checkbox"/> No <input type="checkbox"/> X			Localidad <input type="checkbox"/> Vereda <input type="checkbox"/> Resguardo :		

Observaciones:

Responsable: Marcela Jaramillo M      Dibujante: Marcela Jaramillo M  
Aprobado por: Comité diseño Bogotá      Fecha: 01/11/2014      Referente(s)      Línea      Muestra  Terminada  En proceso





No.	Pieza	Material	Cant. o %
Tabla de Componentes			

Nombre de la Pieza: Clutchs Arcos Referencia: EPMZ022 ESC. 1:1 Hoja No. 2/2  
Oficio: Marroquinería Técnica: corte y ensamble Materia Prima: cuero

Especificaciones Técnicas: se selecciona cuero, se hace corte y perforaciones para armado. Se arma la pieza central y luego se cose las piezas exteriores.

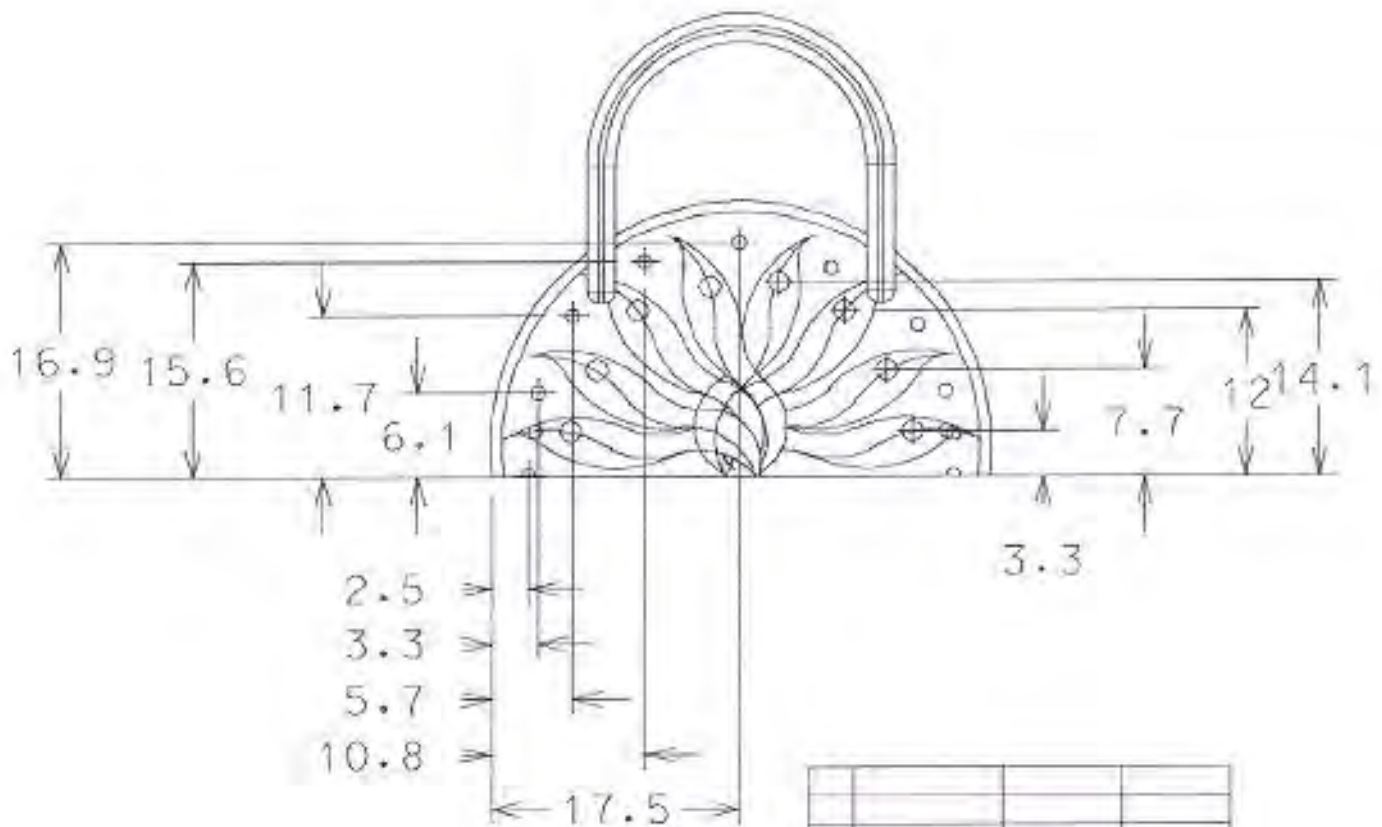
Color: Cafe y morado	Capacidad de Producción / mes: 200	Dimensiones Generales (mm)				
Peso (gr.):	Precio Unitario: \$ 40000	Precio por mayor: \$35000	Largo: 35 cms	Ancho: 10 cms	Alto: 15 cms	Diámetro:
Artesano: Elkin Alexander piedrahita		Teléfono: 3128408364				
Grupo o Taller: Manil Fibra y cuero			Departamento: Caldas		Ciudad: Manizales	
Certificado Hecho a Mano Si No X			Localidad Vereda Resguardo :			

Observaciones:

Responsable: Marcela Jaramillo M Dibujante: Marcela Jaramillo M  
Aprobado por: Comité diseño Bogotá Fecha: 01/11/2014 Referente(s) Línea Muestra







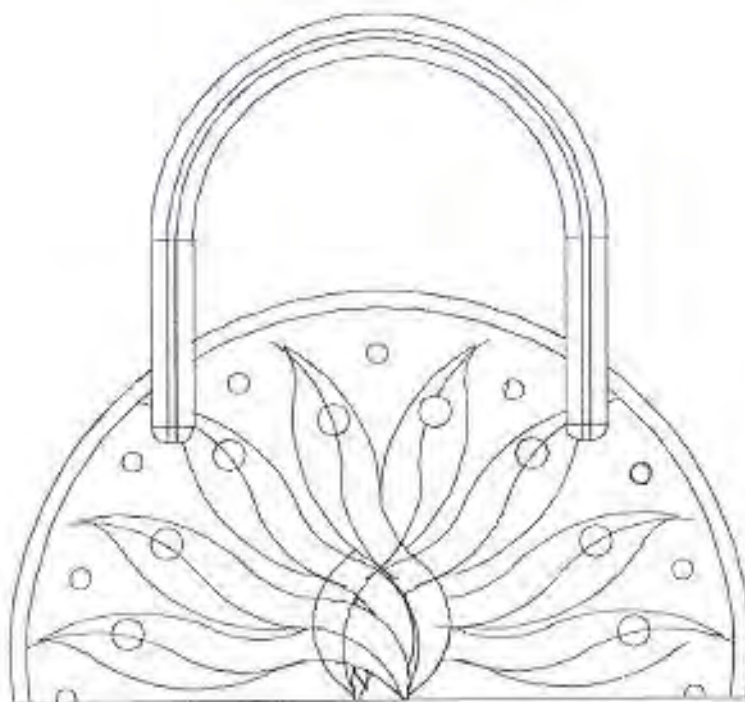
Nombre de la Pieza: Bolsa colibri Referencia: EPMZ023 ESC. 1:1 Hoja No. 3/4  
Oficio: Marroquinería Técnica: corte y ensamble Materia Prima: cuero

Especificaciones Técnicas: se selecciona cuero, se hace corte y perforaciones para armado. Se arma la pieza central y luego se cose las piezas exteriores.

Color: Café y morado Capacidad de Producción / mes: 100 Dimensiones Generales (mm)  
Peso (gr.): Precio Unitario: \$ 190.000 Precio por mayor: \$170.000 Largo: 35 cms Ancho: 15 cms Alto: 35 cms Diámetro:  
Artesano: Elkin Alexander Piedrahíta Teléfono: 3128408364  
Grupo o Taller: Manil Fibra y cuero Departamento: Caldas Ciudad: Manizales  
Certificado Hecho a Mano Si No X Localidad: Vereda: Resguardo:

Observaciones:

Responsable: Marcela Jaramillo M Dibujante: Marcela Jaramillo M  
Aprobado por: Comité diseño Bogotá Fecha: 01/11/2014 Referencia(s) Línea Muestra



No.	Pieza	Material	Cant. o %

Tabla de Componentes

Nombre de la Pieza: Bolso colibri      Referencia: EPMZ023      ESC. 1:1      Hoja No. 4/4  
Oficio: Marroquinería      Técnica: corte y ensamble      Materia Prima: cuero

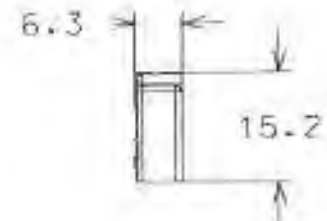
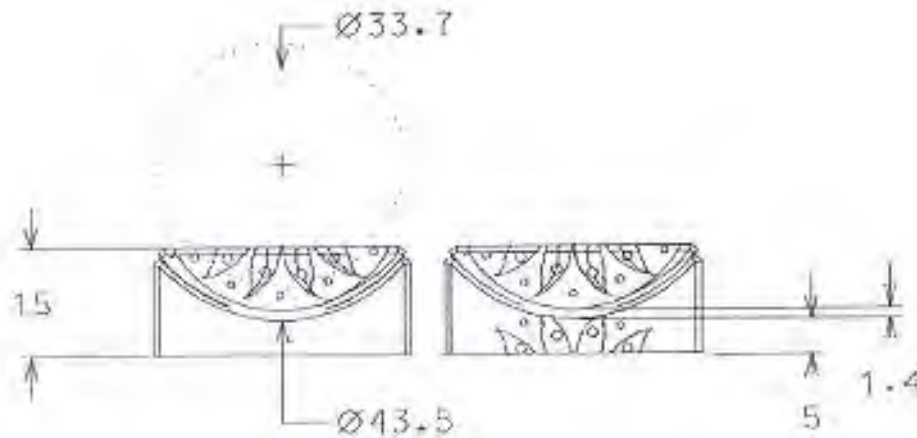
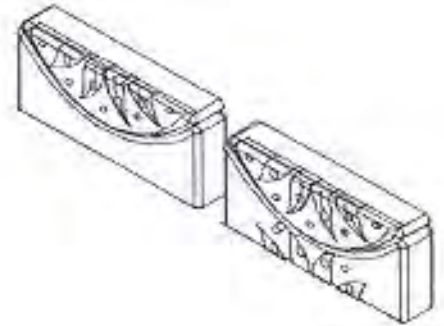
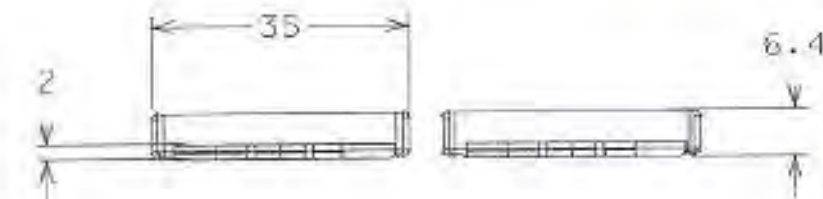
Especificaciones Técnicas: se selecciona cuero, se hace corte y perforaciones para armado. Se arma la pieza central y luego se cose las piezas exteriores.

Color: Cafe y morado	Capacidad de Producción / mes: 100	Dimensiones Generales (mm)			
Peso (gr.):	Precio Unitario: \$ 190.000	Precio por mayor: \$170.000	Largo: 35 cms	Ancho: 15 cms	Alto: 35 cms
Artesano: Elkin Alexander Piedrahita		Teléfono: 3128408364			
Grupo o Taller: Manil Fibra y cuero			Departamento: Caldas		Ciudad: Manizales
Certificado Hecho a Mano Si No X			Localidad Vereda Resguardo :		

Observaciones:

Responsable: Marcela Jaramillo M      Dibujante: Marcela Jaramillo M  
Aprobado por: Comité diseño Bogotá      Fecha: 01/11/2014      Referente(s)      Línea      Muestra





No.	Pieza	Material	Cant. o %

Tabla de Componentes

Nombre de la Pieza: Clutch colibrí Referencia: EPM2024 ESC. 1:1 Hoja No. 2/4  
Oficio: Marroquinería Técnica: corte y ensamble Materia Prima: cuero

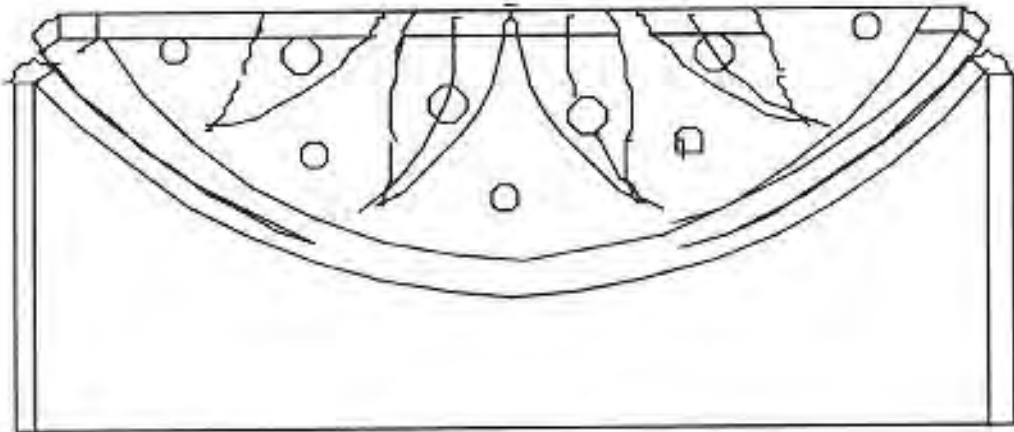
Especificaciones Técnicas: se selecciona cuero, se hace corte y perforaciones para armado. Se arma la pieza central y luego se cose las piezas exteriores.

Color: Cafe y morado Capacidad de Producción / mes: 200 Dimensiones Generales (mm)  
Peso (gr.): Precio Unitario: \$ 30.000 Precio por mayor: \$25.000 Largo: 30 cms Ancho: 8 cms Alto: 25 cms Diámetro:

Artesano: Elkin Alexander piedrahita Teléfono: 3128408364  
Grupo o Taller: Manil Fibra y cuero Departamento: Caldas Ciudad: Manizales  
Certificado Hecho a Mano Si No X Localidad Vereda Resguardo :

Observaciones: Se maneja imán de cierre interno

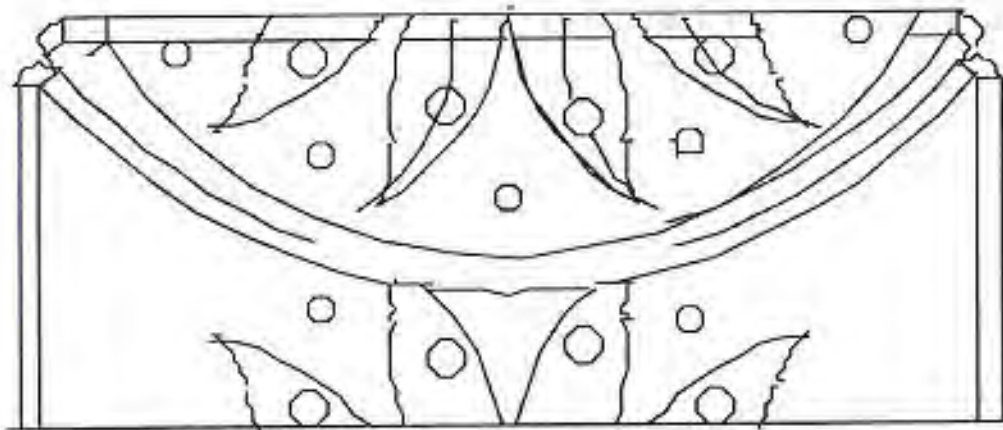
Responsable: Marcela Jaramillo M Dibujante: Marcela Jaramillo M  
Aprobado por: Comité diseño Bogotá Fecha: 01/11/2014 Referente(s) Lines Muestra



No.	Pieza	Material	Cant. o %

Tabla de Componentes

Nombre de la Pieza: Clutch colibrí		Referencia: EPMZ024	ESC. 1:1	Hoja No. 3/4
Oficio: Marroquinería		Técnica: corte y ensamble	Materia Prima: cuero	
Especificaciones Técnicas: se selecciona cuero, se hace corte y perforaciones para armado. Se arma la pieza central y luego se cose las piezas exteriores.				
Color: Cafe y morado	Capacidad de Producción / mes: 200		Dimensiones Generales (mm)	
Peso (gr.):	Precio Unitario: \$ 30.000	Precio por mayor: \$25.000	Largo: 30 cms	Ancho: 8 cms
			Alto: 25 cms	Diámetro:
Artesano: Elkin Alexander piedra hita		Teléfono: 3128408364		
Grupo o Taller: Manil Fibra y cuero		Departamento: Caldas		Ciudad: Manizales
Certificado Hecho a Mano Si No X		Localidad: Vereda Resguardo :		
Observaciones: Se maneja imán de cierre interno				
Responsable: Marcela Jaramillo M		Dibujante: Marcela Jaramillo M		
Aprobado por: Comite diseño Bogotá		Fecha: 01/11/2014	Referente(s)	Línea <input checked="" type="checkbox"/> Muestra <input type="checkbox"/>

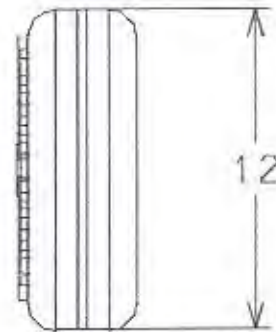
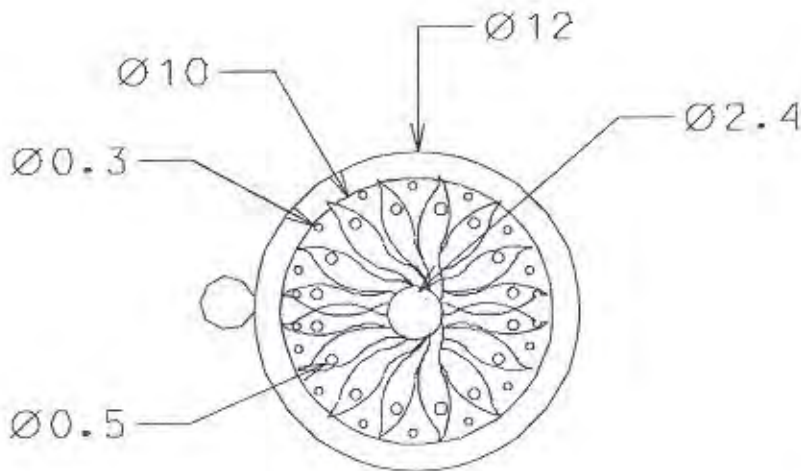
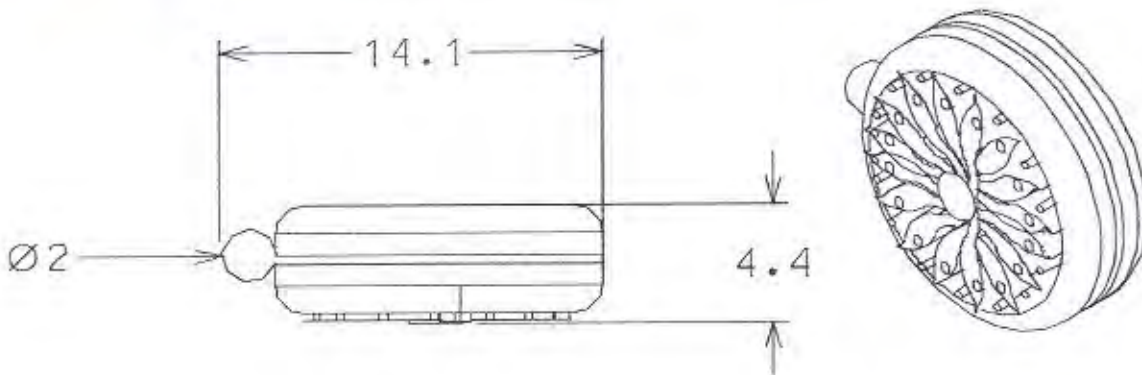


No.	Pieza	Material	Cant. o %

Tabla de Componentes

Nombre de la Pieza: Clutch colibrí		Referencia: EPMZ024		ESC. 1:1		Hoja No. 4/4	
Oficio: Marroquinería		Técnica: corte y ensamble		Materia Prima: cuero			
Especificaciones Técnicas: se selecciona cuero, se hace corte y perforaciones para armado. Se arma la pieza central y luego se cose las piezas exteriores.							
Color: Café y morado		Capacidad de Producción / mes: 200		Dimensiones Generales (mm)			
Peso (gr.):	Precio Unitario: \$ 30.000	Precio por mayor: \$25.000		Largo: 30 cms	Ancho: 8 cms	Alto: 25 cms	Diámetro:
Artesano: Elkin Alexander Piedrahita		Teléfono: 3128408364					
Grupo o Taller: Manil Fibra y cuero			Departamento: Caldas		Ciudad: Manizales		
Certificado Hecho a Mano: Si No X			Localidad: Vereda		Resguardo:		
Observaciones: Se maneja imán de cierre interno							
Responsable: Marcela Jaramillo M				Dibujante: Marcela Jaramillo M			
Aprobado por: Comité diseño Bogotá				Fecha: 01/11/2014	Referente(s)	Línea	Muestra <input type="checkbox"/>





No.	Pieza	Material	Cant. o %

Tabla de Componentes

Nombre de la Pieza: Monedero colibri      Referencia: EPMZ025      ESC. 1:1      Hoja No. 2/3  
Oficio: Marroquinería      Técnica: corte y ensamble      Materia Prima: cuero

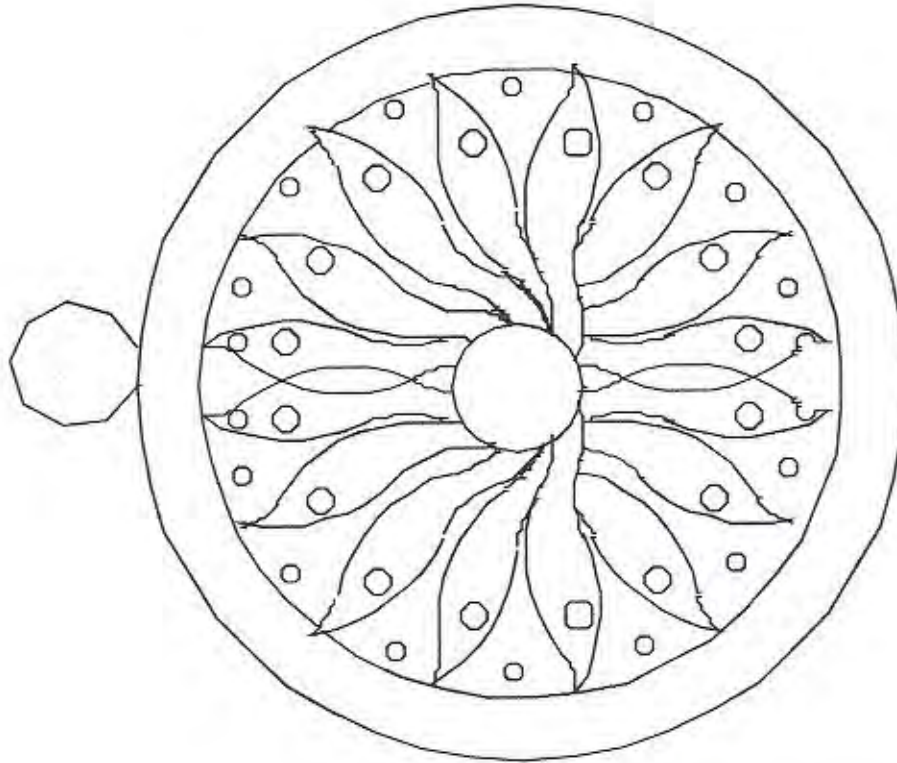
Especificaciones Técnicas: se selecciona cuero, se hace corte y perforaciones para armado. Se arma la pieza central y luego se cose las piezas exteriores.

Color: Cafe y morado	Capacidad de Producción / mes: 100	Dimensiones Generales (mm)				
Peso (gr.):	Precio Unitario: \$ 40.000	Precio por mayor: \$35.000	Largo: 14cms	Ancho: 8 cms	Alto: 12 cms	Diámetro: 12 cms
Artesano: Elkin Alexander piedrahita		Teléfono: 3128408364				
Grupo o Taller: Manil Fibra y cuero			Departamento: Caldas		Ciudad: Manizales	
Certificado Hecho a Mano Si No X			Localidad: Vereda Resguardo :			

Observaciones:

Responsable: Marcela Jaramillo M      Dibujante: Marcela Jaramillo M  
Aprobado por: Comité diseño Bogotá      Fecha: 01/11/2014      Referente(s)      Línea      Muestra





No.	Pieza	Material	Cant. o %

Tabla de Componentes

Nombre de la Pieza: Monedero colibrí      Referencia: EPMZ025      ESC. 1:1      Hoja No. 3/3  
 Oficio: Marroquinería      Técnica: corte y ensamble      Materia Prima: cuero

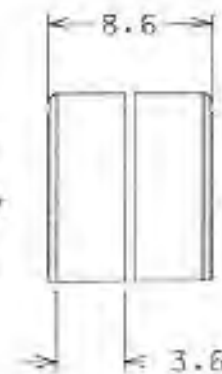
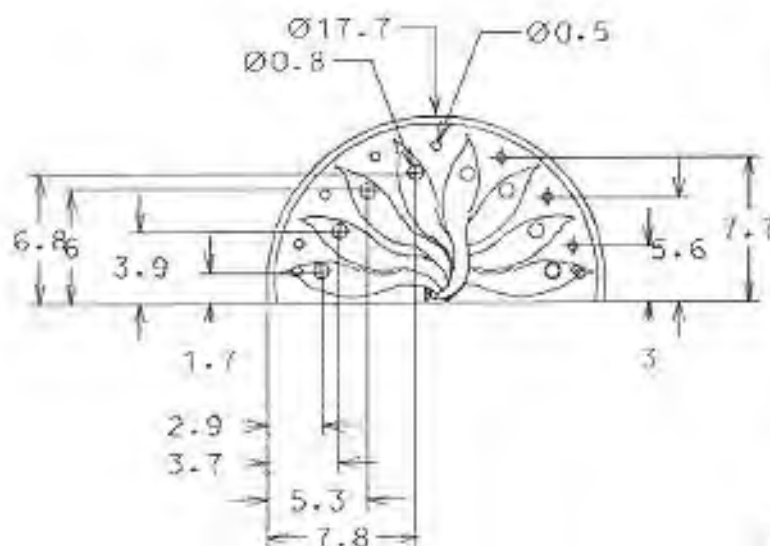
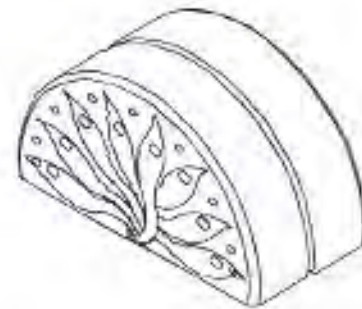
Especificaciones Técnicas: se selecciona cuero, se hace corte y perforaciones para armado. Se arma la pieza central y luego se cose las piezas exteriores.

Color: Cafe y morado	Capacidad de Producción / mes: 100	Dimensiones Generales (mm)				
Peso (gr.):	Precio Unitario: \$ 40.000	Precio por mayor: \$35.000	Largo: 14cms	Ancho: 8 cms	Alto: 12 cms	Diámetro: 12 cms

Artesano: Elkin Alexander piedra hita      Teléfono: 3128408364  
 Grupo o Taller: Manil Fibra y cuero      Departamento: Caldas      Ciudad: Manizales  
 Certificado Hecho a Mano Si No X      Localidad  Vereda  Resguardo :

Observaciones:

Responsable: Marcela Jaramillo M      Dibujante: Marcela Jaramillo M  
 Aprobado por: Comité diseño Bogotá      Fecha: 01/11/2014      Referente(s)      Línea       Muestra



No.	Pieza	Material	Cant. o %
Tabla de Componentes			

Nombre de la Pieza: Cosmetiquera colibrí      Referencia: EPMZ026      ESC. 1:1      Hoja No. 2/2  
Oficio: Marroquinería      Técnica: corte y ensamble      Materia Prima: cuero

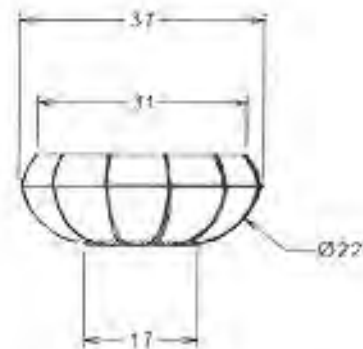
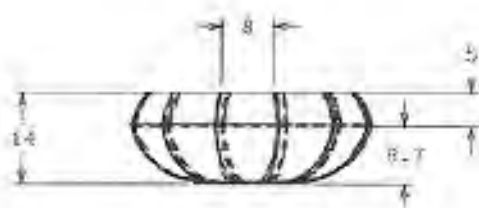
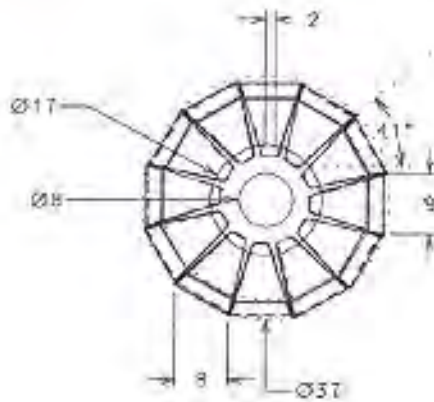
Especificaciones Técnicas: se selecciona cuero, se hace corte y perforaciones para armado. Se arma la pieza central y luego se cose las piezas exteriores.

Color: Café y morado	Capacidad de Producción / mes: 100	Dimensiones Generales (mm)			
Peso (gr.):	Precio Unitario: \$ 40.000	Precio por mayor: \$35.000	Largo: 18 cms	Ancho: 8.5 cms	Alto: 12 cms
Artesano: Elkin Alexander piedrahita		Teléfono: 3128408364			
Grupo o Taller: Manil Fibra y cuero		Departamento: Caldas	Ciudad: Manizales		
Certificado Hecho a Mano Si No X		Localidad Vereda Resguardo :			

Observaciones:

Responsable: Marcela Jaramillo M      Dibujante: Marcela Jaramillo M  
Aprobado por: Comité diseño Bogotá      Fecha: 01/11/2014      Referente(s)      Línea      Muestra





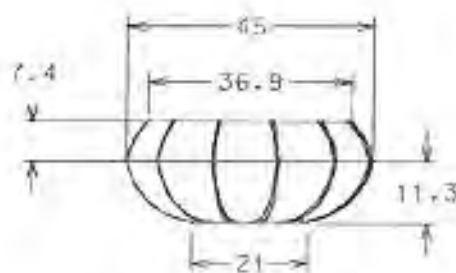
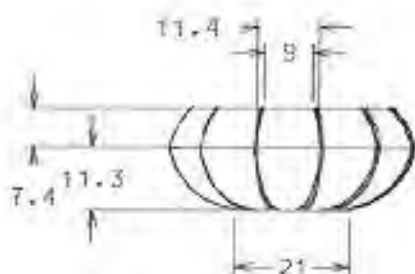
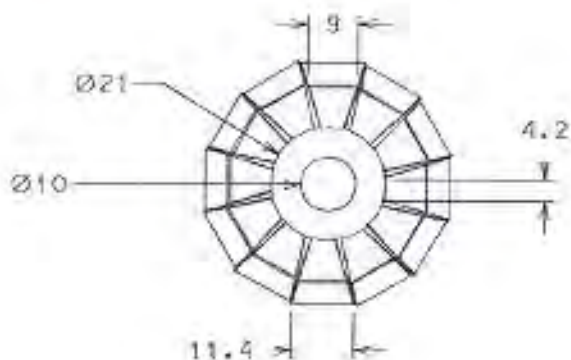
No.	Pieza	Material	Cant. o %

Tabla de Componentes

Nombre de la Pieza: Centro de mesa grande		Referencia: JCMZ004		ESC. 1:1		Hoja No. 1/1	
Oficio: Cestería		Técnica: Tejido 1:2 y 1:3		Materia Prima: Bejuco			
Especificaciones Técnicas: Se selecciona materia prima gruesa y delgada, se limpia y corta, se tinte oscura para el intercambio de color en el tejido. Se teje la pieza logrando generar intercambio de texturas y grosores en materia prima. acabado natural final							
Color: Natural y café oscuro		Capacidad de Producción / mes:		Dimensiones Generales (mm)			
Peso (gr.):	Precio Unitario: \$ 80.000	Precio por mayor: \$		Largo: cm	Ancho: cm	Alto: 14 cm	Diámetro: 37 cms
Artesano: Javier Castro		Teléfono: 3148036060					
Grupo o Taller: Mimbrear		Departamento: Caldas			Ciudad: Manizales		
Certificado Hecho a Mano Si No		Localidad: Vereda Resguardo :					

Observaciones:

Responsable: Marcela Jaramillo Moscoso		Dibujante: Marcela Jaramillo Moscoso					
Aprobado por: Comité diseño bogotá		Fecha: 18/10/2014	Referente(s)	Línea <input checked="" type="checkbox"/>	Muestra <input type="checkbox"/>	<input checked="" type="checkbox"/>	



No.	Pieza	Material	Cant. o %
Tabla de Componentes			

Nombre de la Pieza: Centro de mesa grande      Referencia: JCMZ005      ESC. 1:1      Hoja No. 1/1  
Oficio: Cestería      Técnica: Tejido 1:2 y 1:3      Materia Prima: Bejuco

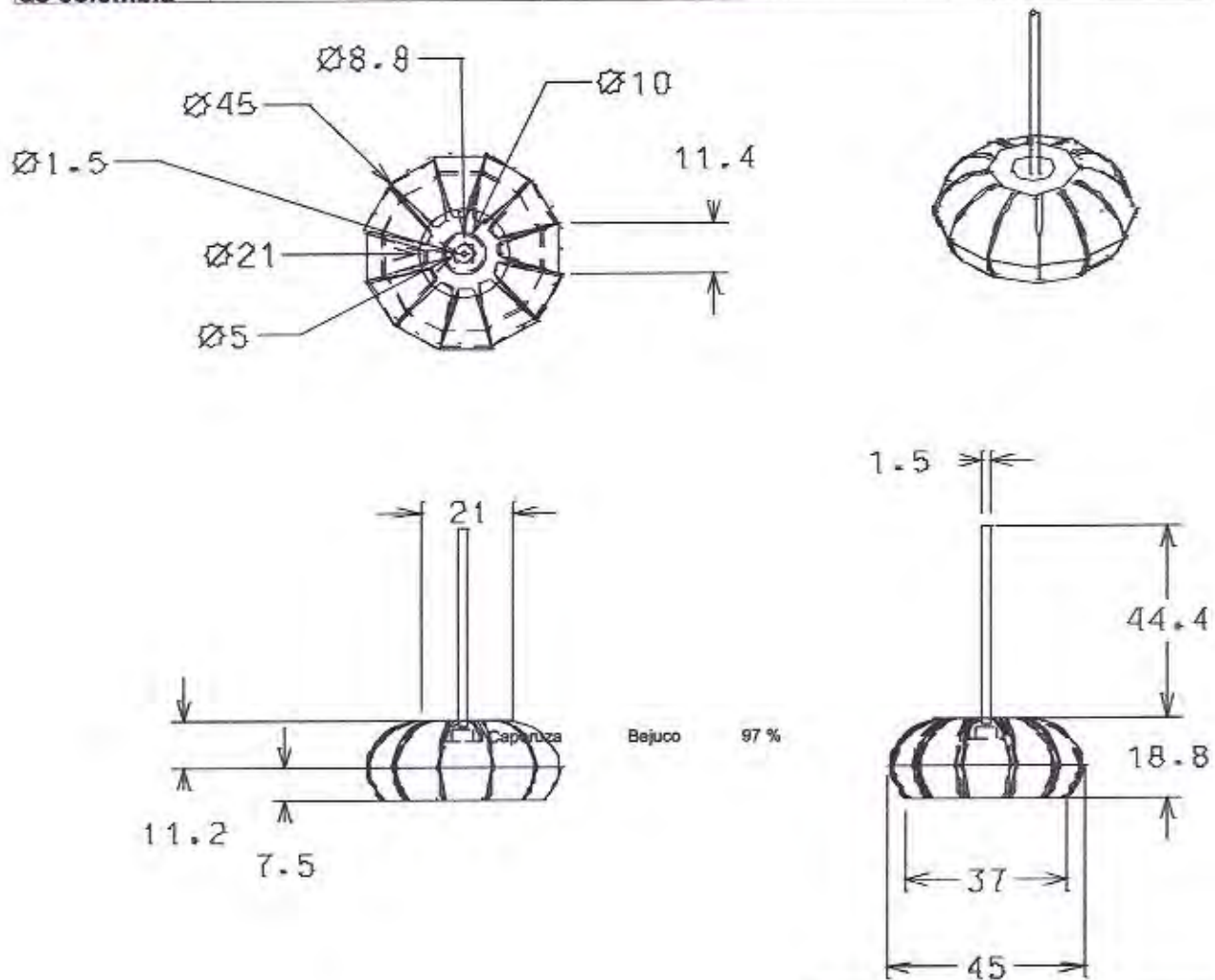
Especificaciones Técnicas: Se selecciona materia prima gruesa y delgada, se limpia y corta, se tinte oscura para el intercambio de color en el tejido. Se teje la pieza logrando generar intercambio de texturas y grosores en materia prima. acabado natural final

Color: Natural y café oscuro	Capacidad de Producción / mes:	Dimensiones Generales (mm)				
Peso (gr.):	Precio Unitario: \$ 80.000	Precio por mayor: \$	Largo: cm	Ancho: cm	Alto: 19 cm	Diámetro: 45 cms
Artesano: Javier Castro		Teléfono: 3148036060		Departamento: Caldas		
Grupo o Taller: Mimbrear		Localidad: Vereda		Ciudad: Manizales		
Certificado Hecho a Mano: Si No		Resguardo:				

Observaciones:

Responsable: Marcela Jaramillo Moscoso      Dibujante: Marcela Jaramillo Moscoso  
Aprobado por: Comité diseño bogotá      Fecha: 18/10/2014      Referente(s)      Línea       Muestra





No.	Pieza	Material	Cant. o %
3	Portabombilla	Madera	2 %
2	cable	Alambre y Plastico	1 %
1	Caperuza	Bejuco	97 %

Tabla de Componentes

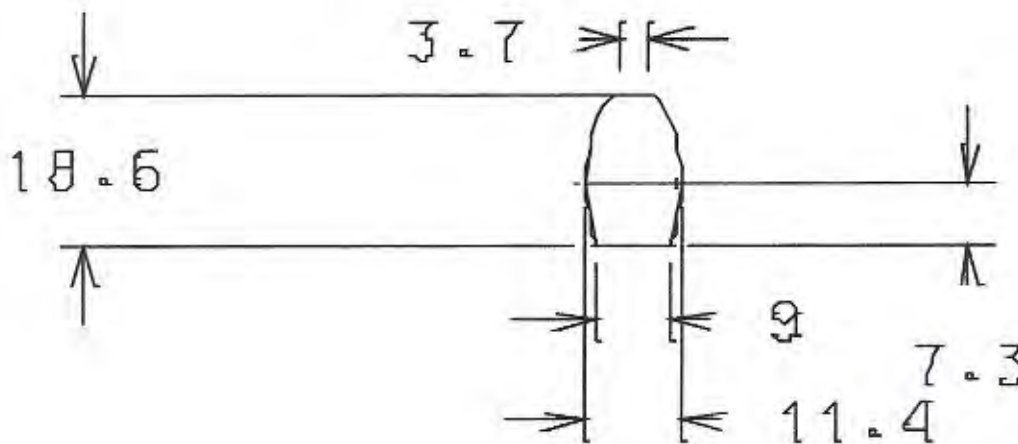
Nombre de la Pieza: Contenedor grande Referencia: JCMZ006 ESC. 1:1 Hoja No. 1/3  
Oficio: Cesteria Técnica: Tejido 1:2 y 1:3 Materia Prima: Bejuco

Especificaciones Técnicas: Se selecciona materia prima gruesa y delgada, se limpia y corta, se tinte oscura para el intercambio de color en el tejido. Se teje la pieza logrando generar intercambio de texturas y grosores en materia prima. acabado natural final

Color: Natural y café oscuro		Capacidad de Producción / mes:		Dimensiones Generales (mm)			
Peso (gr.):	Precio Unitario: \$ 80.000	Precio por mayor: \$		Largo: cm	Ancho: cm	Alto: 19 cm	Diámetro: 45 cms
Artesano: Javier Castro		Teléfono: 3148036060		Departamento: Caldas		Ciudad: Manizales	
Grupo o Taller: Mimbrear		Localidad: Vereda Resguardo					
Certificado Hecho a Mano Si No							

Observaciones:

Responsable: Marcela Jaramillo Moscoso Dibujante: Marcela Jaramillo Moscoso  
Aprobado por: Comité diseño bogotá Fecha: 18/10/2014 Referente(s) Línea  Muestra



No.	Pieza	Material	Cant. o %
3	Portabombilla	Madera	2 %
2	cable	Alambre y Plastico	1 %
1	Caperuza	Bejuco	97 %

Tabla de Componentes

Nombre de la Pieza: Módulo	Referencia: JCMZ006	ESC. 1:1	Hoja No. 2/3
Oficio: Cestería	Técnica: Tejido 1:2 y 1:3	Materia Prima: Bejuco	

Especificaciones Técnicas: Se selecciona materia prima gruesa y delgada , se limpia y corta, se tintura oscura para el intercambio de color en el tejido. Se teje la pieza logrando generar intercambio de texturas y grosores en materia prima. acabado natural final

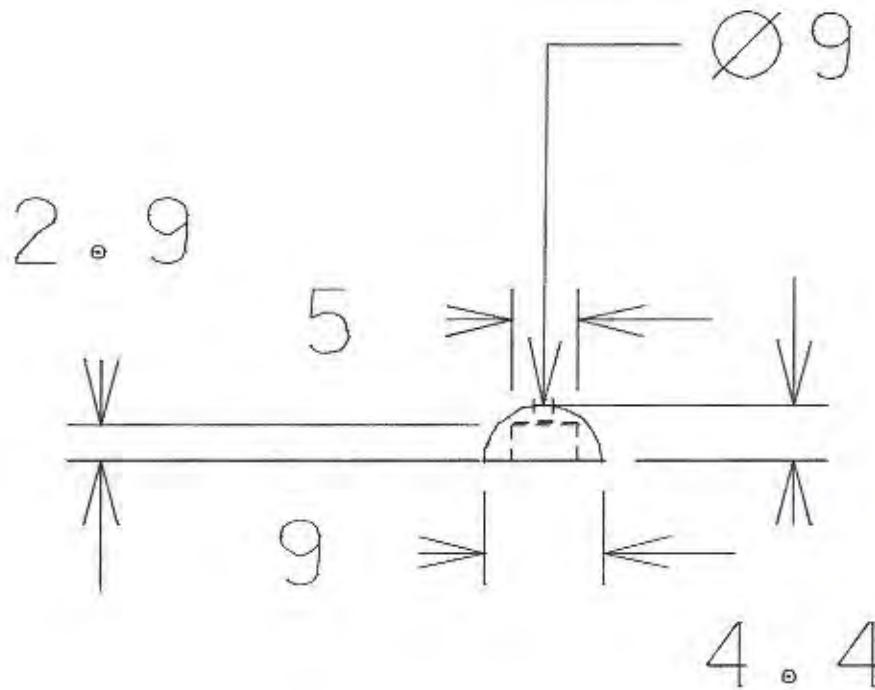
Color: Natural y café oscuro	Capacidad de Producción / mes:	Dimensiones Generales (mm)				
Peso (gr.):	Precio Unitario: \$ 80.000	Precio por mayor: \$	Largo: cm	Ancho: 11 cm	Alto: 19 cm	Diámetro: cms

Artesano: Javier Castro	Teléfono: 3148036060	Departamento: Caldas	Ciudad: Manizales
Grupo o Taller: Mimbrear	Localidad: Vereda	Resguardo :	

Observaciones:

Responsable: Marcela Jaramillo Moscoso	Dibujante: Marcela Jaramillo Moscoso	Terminada <input type="checkbox"/>	En proceso <input checked="" type="checkbox"/>
Aprobado por: Comité diseño bogotá	Fecha: 18/10/2014	Referente(s) Línea <input checked="" type="checkbox"/>	Muestra <input type="checkbox"/> <input checked="" type="checkbox"/>





No.	Pieza	Material	Cant. o %
3	Portabombilla	Madera	2 %
2	cable	Alambre y Plastico	1 %
1	Caperuza	Bejuco	97 %

Tabla de Componentes

Nombre de la Pieza: Portabombilla	Referencia: JCMZ006	ESC. 1:1	Hoja No. 3/3
Oficio: Trabajo en madera	Técnica: Torno	Materia Prima: nogal	

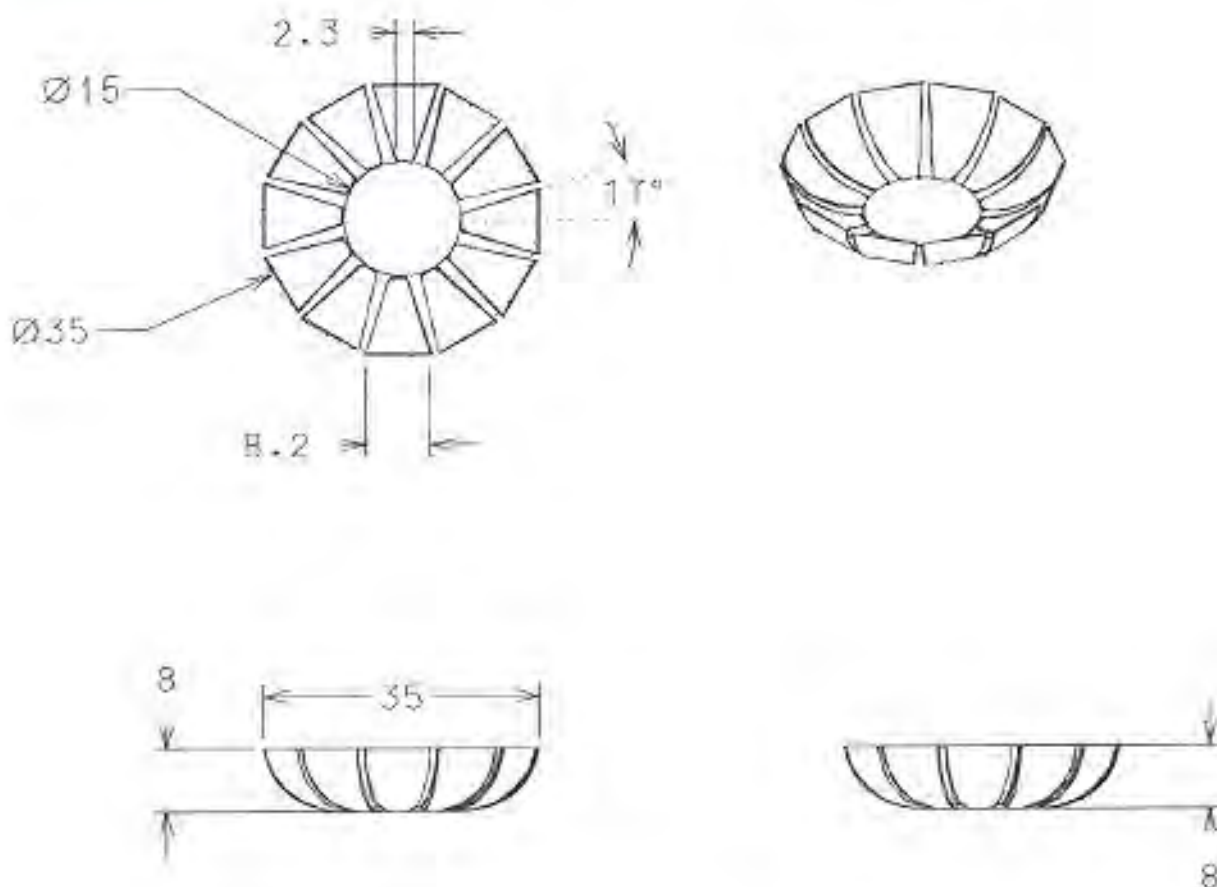
Especificaciones Técnicas: Sse torne a la pieza y se elabora caja interna para poner soporte cerámico

Color: Natural	Capacidad de Producción / mes:	Dimensiones Generales (mm)				
Peso (gr.):	Precio Unitario: \$	Precio por mayor: \$	Largo: cm	Ancho: cm	Alto: 9 cm	Diámetro: 9 cms

Artesano: Javier Castro	Teléfono: 3148036060	Departamento: Caldas	Ciudad: Manizales
Grupo o Taller: Mimbrear	Localidad: Vereda	Resguardo:	

Observaciones:

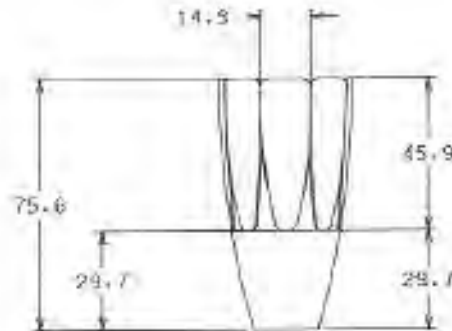
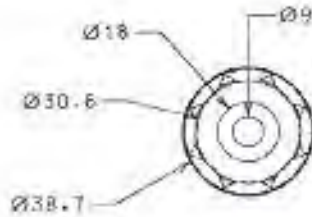
Responsable: Marcela Jaramillo Moscoso	Dibujante: Marcela Jaramillo Moscoso	Terminada <input type="checkbox"/>	En proceso <input checked="" type="checkbox"/>
Aprobado por: Comité diseño bogotá	Fecha: 18/10/2014	Referente(s) <input type="checkbox"/>	Línea <input checked="" type="checkbox"/>



No.	Pieza	Material	Cant. o %
Tabla de Componentes			

Nombre de la Pieza: Frutero globular		Referencia: JCM2007		ESC. 1:1		Hoja No. 1/1	
Oficio: Cestería		Técnica: Tejido 1:2 y 1:3		Materia Prima: Bojuco			
Especificaciones Técnicas: Se selecciona materia prima gruesa y delgada, se limpia y corta, se tinte oscura para el intercambio de color en el tejido. Se teje la pieza logrando generar intercambio de texturas y grosores en materia prima. acabado natural final							
Color: Natural y café oscuro		Capacidad de Producción / mes:		Dimensiones Generales (mm)			
Peso (gr.):	Precio Unitario: \$ 80,000	Precio por mayor: \$		Largo: cm	Ancho: cm	Alto: 8 cm	Diámetro: 35 cms
Artesano: Javier Castro		Teléfono: 3149036060					
Grupo o Taller: Mimbrear		Departamento: Caldas		Ciudad: Manizales			
Certificado Hecho a Mano Si No X		Localidad: Vereda: Resguardo:					
Observaciones:							
Responsable: Marcela Jaramillo Moscoso				Dibujante: Marcela Jaramillo Moscoso			
Aprobado por: Comité diseño bogotá				Fecha: 18/10/2014		Referente(s) Línea <input checked="" type="checkbox"/> Muestra <input type="checkbox"/>	





No.	Pieza	Material	Cant. o %

Tabla de Componentes

Nombre de la Pieza: Contenedor grande Referencia: JCMZ008 ESC. 1:1 Hoja No. 1/1  
 Oficio: Cestería Técnica: Tejido 1:2 y 1:3 Materia Prima: Bejuco

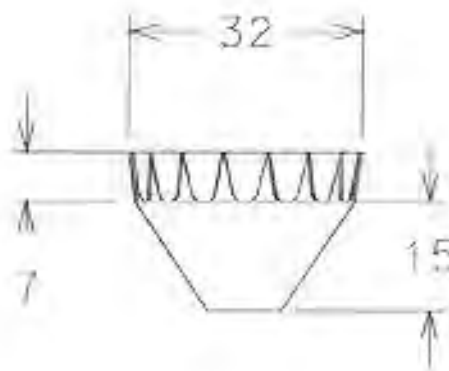
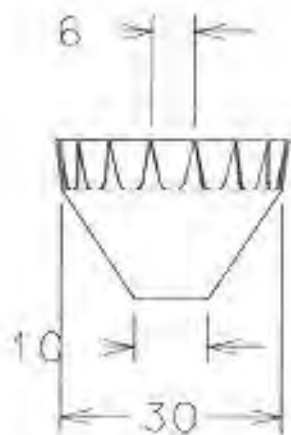
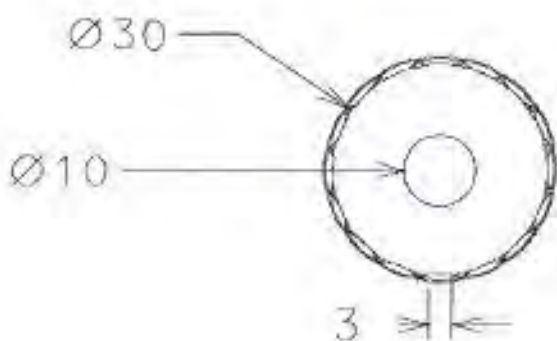
Especificaciones Técnicas: Se selecciona materia prima gruesa y delgada, se limpia y corta, se tinte oscura para el intercambio de color en el tejido. Se teje la pieza logrando generar intercambio de texturas y grosores en materia prima. acabado natural final

Color: Natural y café oscuro Capacidad de Producción / mes: 20 Dimensiones Generales (mm)  
 Peso (gr.): Precio Unitario: \$ 100.000 Precio por mayor: \$90000 Largo: cm Ancho: cm Alto: 75.6 cm Diámetro: 38.7 cms

Artesano: Javier Castro Teléfono: 3148036060  
 Grupo o Taller: Mimbrear Departamento: Caldas Ciudad: Manizales  
 Certificado Hecho a Mano:  No  Localidad: Vereda: Resguardo: :

Observaciones:

Responsable: Marcela Jaramillo Moscoso Dibujante: Marcela Jaramillo Moscoso  
 Aprobado por: Comité Diseño Bogotá Fecha: 18/10/2014 Referente(s): Línea  Muestra



No.	Pieza	Material	Cant. o %

Tabla de Componentes

Nombre de la Pieza: Frutero virtual	Referencia: JCMZ010	ESC. 1:1	Hoja No. 1/1
Oficio: Cestería	Técnica: Tejido 1:2 y 1:3	Materia Prima: Bojuco	

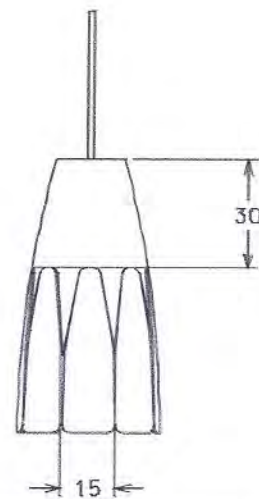
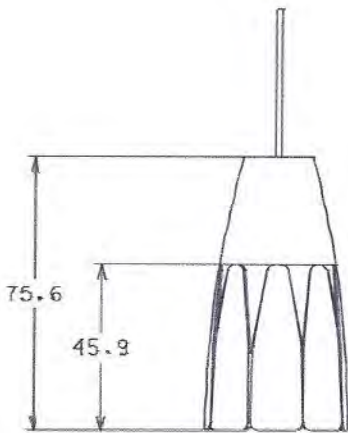
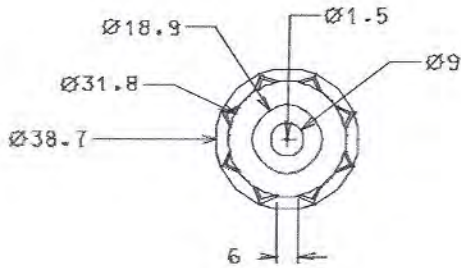
Especificaciones Técnicas: Se selecciona materia prima gruesa y delgada, se limpia y corta, se tinte oscura para el intercambio de color en el tejido. Se teje la pieza logrando generar intercambio de texturas y grosores en materia prima. acabado natural final

Color: Natural y café oscuro	Capacidad de Producción / mes: 30	Dimensiones Generales (mm)				
Peso (gr.):	Precio Unitario: \$ 80.000	Precio por mayor: \$ 70000	Largo: cm	Ancho: cm	Alto: 22 cm	Diámetro: 30 cms
Artesano: Javier Castro		Teléfono: 3148036060				
Grupo o Taller: Mimbrear			Departamento: Caldas		Ciudad: Manizales	
Certificado Hecho a Mano Si No X			Localidad: Vereda Resguardo :			

Observaciones:

Responsable: Marcela Jaramillo Moscoso	Dibujante: Marcela Jaramillo Moscoso			
Aprobado por: Comité Diseño Bogotá	Fecha: 18/10/2014	Referente(s)	Línea <input checked="" type="checkbox"/> Muestra <input type="checkbox"/>	<input checked="" type="checkbox"/>





No.	Pieza	Material	Cant. o %

Tabla de Componentes

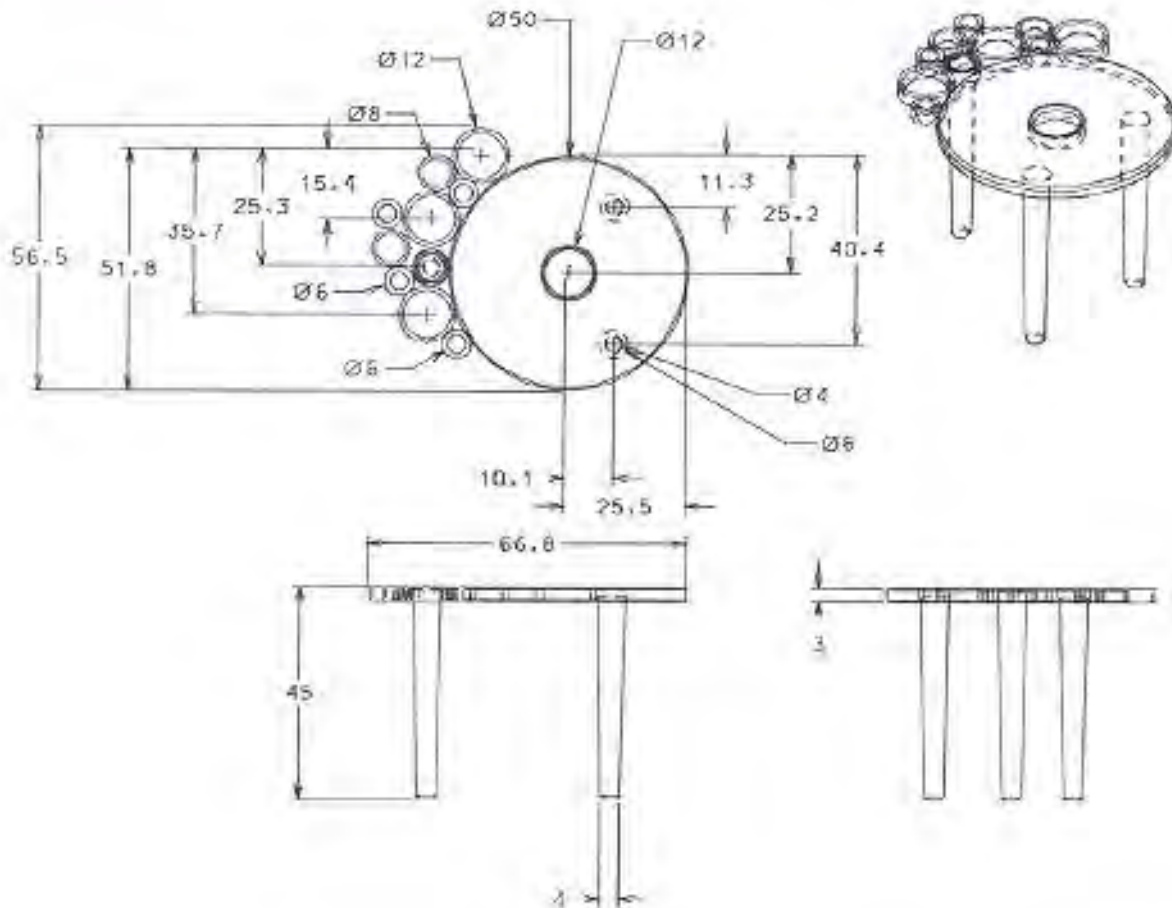
Nombre de la Pieza: Lámpara techo virtual Referencia: JCMZ011 ESC. 1:1 Hoja No. 1/1  
Oficio: Cestería Técnica: Tejido 1:2 y 1:3 Materia Prima: Bejuco

Especificaciones Técnicas: Se selecciona materia prima gruesa y delgada, se limpia y corta, se tinte oscura para el intercambio de color en el tejido. Se teje la pieza logrando generar intercambio de texturas y grosores en materia prima. acabado natural final

Color: Natural y café oscuro	Capacidad de Producción / mes: 20	Dimensiones Generales (mm)				
Peso (gr.):	Precio Unitario: \$ 120.000	Precio por mayor: \$ 100000	Largo: cm	Ancho: cm	Alto: 75.6 cm	Diámetro: 38.7 cms
Artisano: Javier Castro		Teléfono: 3148036060				
Grupo o Taller: Mimbrar			Departamento: Caldas		Ciudad: Manizales	
Certificado Hecho a Mano Si No X			Localidad <input type="checkbox"/> Vereda <input checked="" type="checkbox"/> Resguardo :			

Observaciones:

Responsable: Marcela Jaramillo Moscoso Dibujante: Marcela Jaramillo Moscoso  
Aprobado por: Comité Diseño Bogotá Fecha: 18/10/2014 Referente(s) Línea  Muestra



No.	Pieza	Material	Cant. o %
Tabla de Componentes			

Nombre de la Pieza: Mesa Guadua arcos	Referencia: JEMZ019	ESC. 1:1	Hoja No. 1/2
Oficio: Carpintería	Técnica: Corte - ensamble	Materia Prima: Madera y guadua	

Especificaciones Técnicas: Se selecciona la madera, se hace corte, se pule y se ensambla, se hacen rutiados o caja para empotrar sección de guadua. Los anillos de guadua se cortan según la guadua que se encuentre y se acomodan en forma desorganizada. La guadua se corta, se lija y se ensambla. Al final se sella y se laca mate

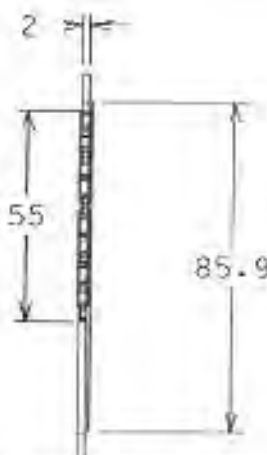
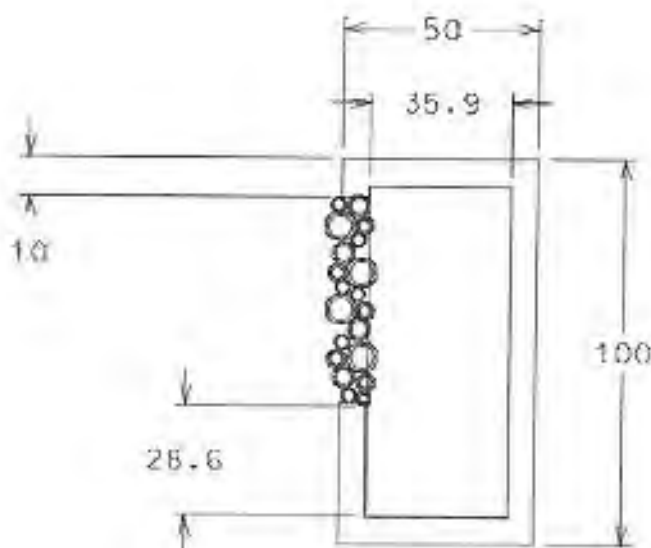
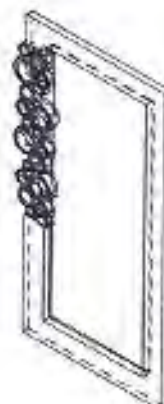
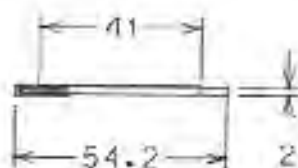
Color: Natural	Capacidad de Producción / mes: 2	Dimensiones Generales (mm)		
Peso (gr.):	Precio Unitario: \$ 200000	Precio por mayor: \$ 180000	Largo: 56.5 cm	Ancho: 66.8 cm
			Alto: 45 cm	Diámetro: 50 cm

Artesano: Jorge Enrique Escobar	Teléfono: 3014379508	Departamento: Caldas	Ciudad: Manizales
Grupo o Taller: Madeguadua		Localidad: Vereda	Resguardo: :
Certificado Hecho a Mano: Si	No X		

Observaciones: Se hace ensamble de tarugado

Responsable: Marcela Jaramillo Moscoso	Dibujante: Marcela Jaramillo Moscoso	Terminado <input type="checkbox"/>	En proceso <input checked="" type="checkbox"/>
Aprobado por: Comité diseño Bogotá	Fecha: 7/11/2014	Referente(s) Línea <input checked="" type="checkbox"/>	Muestra <input type="checkbox"/>

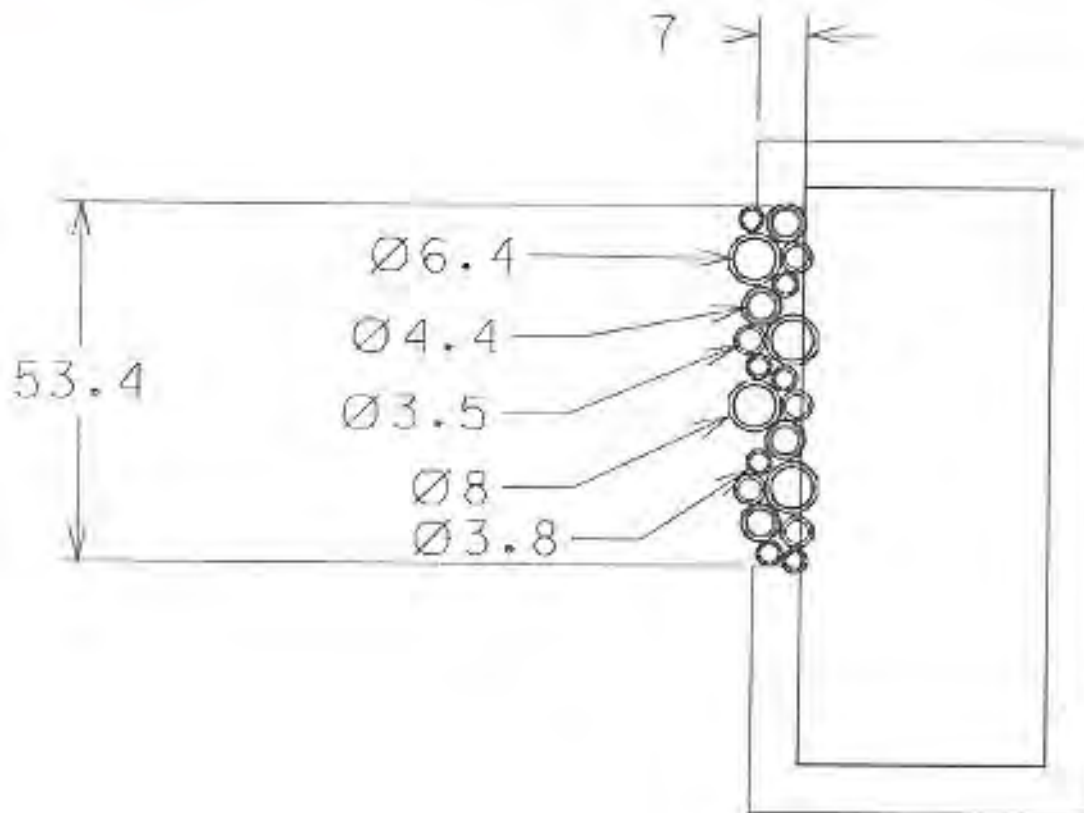




No.	Pieza	Material	Cant. o %
2			

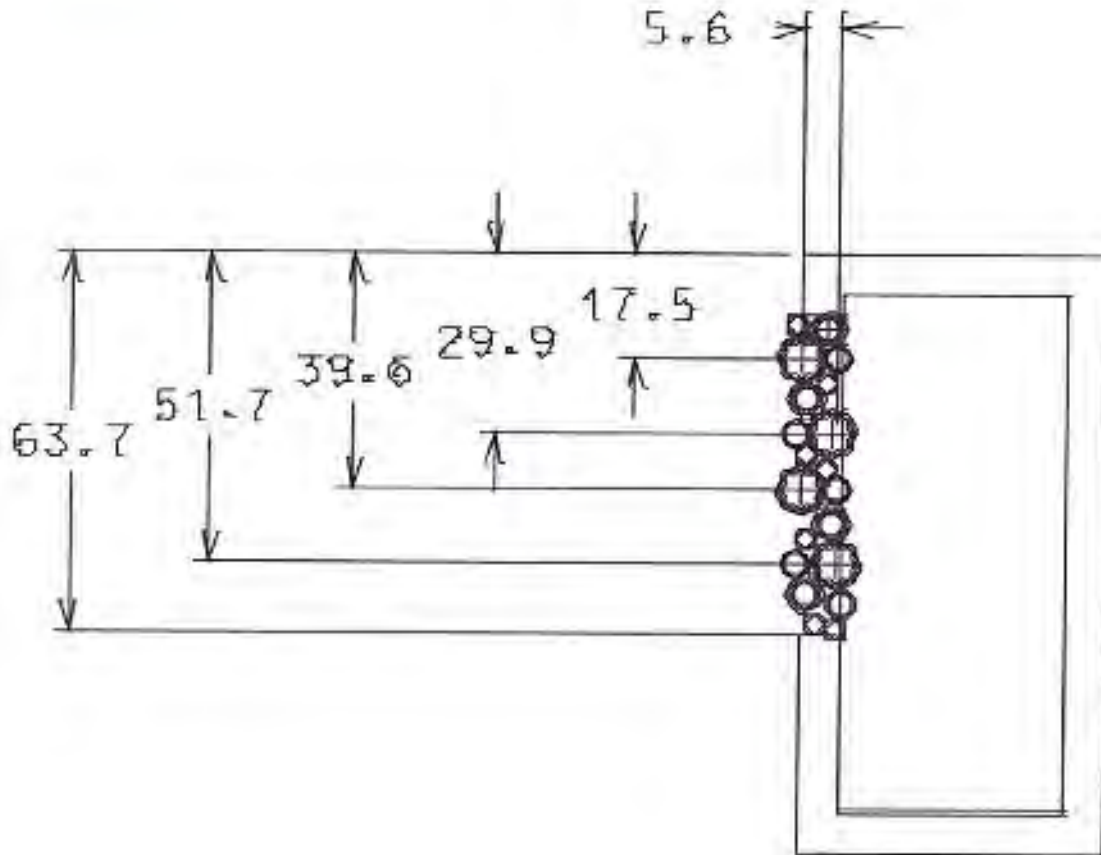
Tabla de Componentes

Nombre de la Pieza: <b>Espajo guadua - madera</b>		Referencia: <b>JEMZ020</b>	ESC. <b>1:1</b>	Hoja No. <b>2/5</b>
Oficio: <b>Carpintería</b>	Técnica: <b>Corte - ensamble</b>	Materia Prima: <b>Madera y guadua</b>		
Especificaciones Técnicas: <b>Se selecciona la madera, se hace corte, se pule y se ensambla, se hacen rutidos o caja para empotrar sección de guadua. Los anillos de guadua se cortan según la guadua que se encuentre y se acomodan en forma desorganizada. La guadua se corta, se lija y se ensambla. Al final se sella y se laca mate</b>				
Color: <b>Natural</b>	Capacidad de Producción / mes: <b>5</b>		Dimensiones Generales (mm)	
Peso (gr.):	Precio Unitario: <b>\$ 150000</b>	Precio por mayor: <b>\$ 135000</b>	Largo: <b>100 cm</b>	Ancho: <b>50 cm</b>
Artesano: <b>Jorge Enrique escobar</b>	Teléfono: <b>3014379508</b>		Alto: <b>2cm</b>	Diámetro:
Grupo o Taller: <b>Madeguadua</b>	Departamento: <b>Caldas</b>		Ciudad: <b>Manizales</b>	
Certificado Hecho a Mano <input type="checkbox"/> Si <input checked="" type="checkbox"/> No X	Localidad: <b>Vereda</b>		Resguardo: <b>:</b>	
Observaciones:				
Responsable: <b>Marcela Jaramillo Moscoso</b>		Dibujante: <b>Marcela Jaramillo Moscoso</b>		
Aprobado por: <b>Comité diseño Bogotá</b>		Fecha: <b>17/10/2014</b>	Referente(s):	Línea <input checked="" type="checkbox"/> Muestra <input type="checkbox"/> <input checked="" type="checkbox"/>



No.	Pieza	Material	Cant. o %
2			
Tabla de Componentes			

Nombre de la Pieza: Espejo guadua - madera		Referencia: JEMZ020		ESC. 1:1		Hoja No. 3/5	
Oficio: Carpintería		Técnica: Corte - ensamble		Materia Prima: Madera y guadua			
Especificaciones Técnicas: Se selecciona la madera, se hace corte, se pule y se ensambla, se hacen rutiados o caja para empotrar sección de guadua. Los anillos de guadua se cortan según la guadua que se encuentre y se acomodan en forma desorganizada. La guadua se corta, se lija y se ensambla. Al final se sella y se laca mate							
Color: Natural		Capacidad de Producción / mes: 5		Dimensiones Generales (mm)			
Peso (gr.):	Precio Unitario: \$ 150000	Precio por mayor: \$ 135000		Largo: 100 cm	Ancho: 50 cm	Alto: 2cm	Diámetro:
Artesano: Jorge Enrique Escobar		Teléfono: 3014379508					
Grupo o Taller: Madequadua			Departamento: Caldas		Ciudad: Manizales		
Certificado Hecho a Mano <input type="checkbox"/> Sí <input checked="" type="checkbox"/> No			Localidad: Vereda Resguardo :				
Observaciones:							
Responsable: Marcela Jaramillo Moscoso				Dibujante: Marcela Jaramillo Moscoso			
Aprobado por: Comité diseño Bogotá				Fecha: 17/10/2014		Referente(s):	
				Linea <input checked="" type="checkbox"/>		Muestra <input type="checkbox"/> <input checked="" type="checkbox"/>	



No.	Pieza	Material	Cant. o %
2			
Tabla de Componentes			

Nombre de la Pieza: Espejo guadua - madera      Referencia: JEM2020      ESC. 1:1      Hoja No. 4/5  
 Oficio: Carpintería      Técnica: Corte - ensamble      Materia Prima: Madera y guadua

Especificaciones Técnicas: Se selecciona la madera, se hace corte, se pule y se ensambla, se hacen rutlados o caja para empotrar sección de guadua. Los anillos de guadua se cortan según la guadua que se encuentre y se acomodan en forma desorganizada. La guadua se corta, se lija y se ensambla. Al final se sella y se laca mate

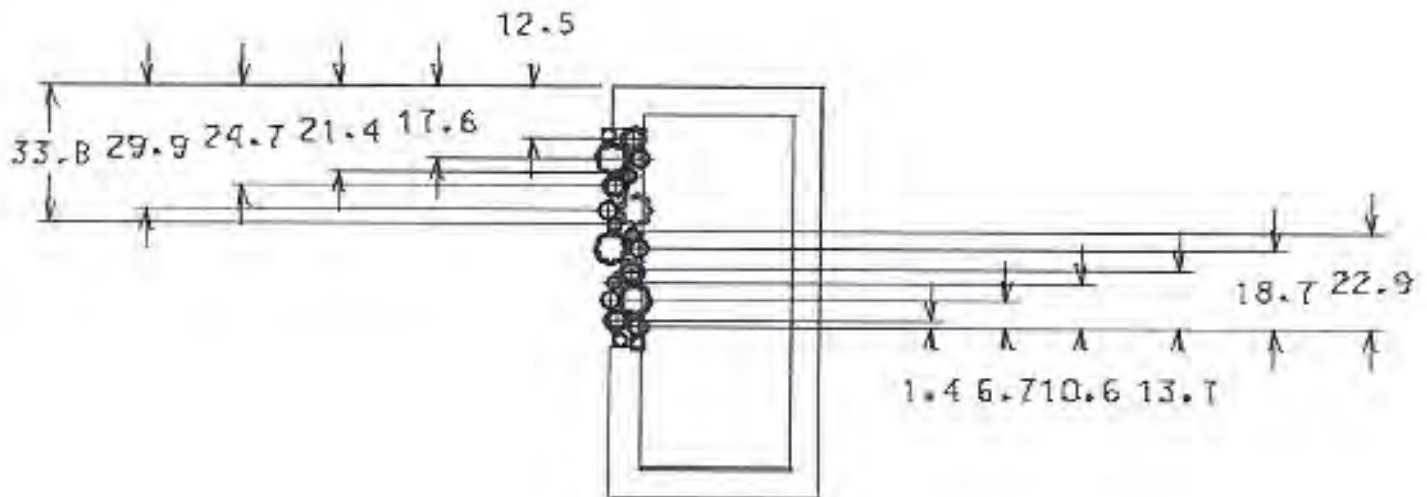
Color: Natural      Capacidad de Producción / mes: 5      Dimensiones Generales (mm)  
 Peso (gr.):      Precio Unitario: \$ 150000      Precio por mayor: \$ 135000      Largo: 100 cm      Ancho: 50 cm      Alto: 2cm      Diámetro:

Artesano: Jorge Enrique Escobar      Teléfono: 3014379508  
 Grupo o Taller: Madeguada      Departamento: Caldas      Ciudad: Manizales  
 Certificado Hecho a Mano Si No X      Localidad: Vereda      Resguardo :

Observaciones:

Responsable: Marcela Jaramillo Moscoso      Dibujante: Marcela Jaramillo Moscoso  
 Aprobado por: Comité diseño Bogotá      Fecha: 17/10/2014      Referente(s)      Línea       Muestra





No.	Pieza	Material	Cant. o %
2			

Tabla de Componentes

Nombre de la Pieza: Espejo guadua - madera      Referencia: JEMZ020      ESC. 1:1      Hoja No. 5/5  
Oficio: Carpintería      Técnica: Corte - ensamble      Materia Prima: Madera y guadua

Especificaciones Técnicas: Se selecciona la madera, se hace corte, se pule y se ensambla, se hacen rutidos o caja para empotrar sección de guadua. Los anillos de guadua se cortan según la guadua que se encuentre y se acomodan en forma desorganizada. La guadua se corta, se lija y se ensambla. Al final se sella y se laca mate

Color: Natural      Capacidad de Producción / mes: 5  
Peso (gr.):      Precio Unitario: \$ 150000      Precio por mayor: \$ 135000      Largo: 100 cm      Ancho: 50 cm      Alto: 2cm      Diámetro:

Artesano: Jorge Enrique escobar      Teléfono: 3014379508  
Grupo o Taller: Madeguada      Departamento: Caldas      Ciudad: Manizales  
Certificado Hecho a Mano Si No X      Localidad: Vereda      Resguardo :

Observaciones:

Responsable: Marcela Jaramillo Moscoso      Dibujante: Marcela Jaramillo Moscoso

Aprobado por: Comité diseño Bogotá      Fecha: 17/10/2014      Referente(s)      Línea       Muestra