



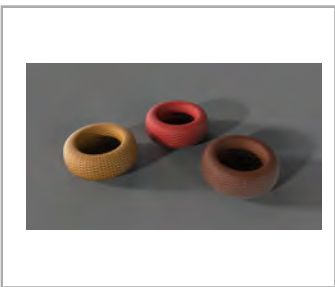
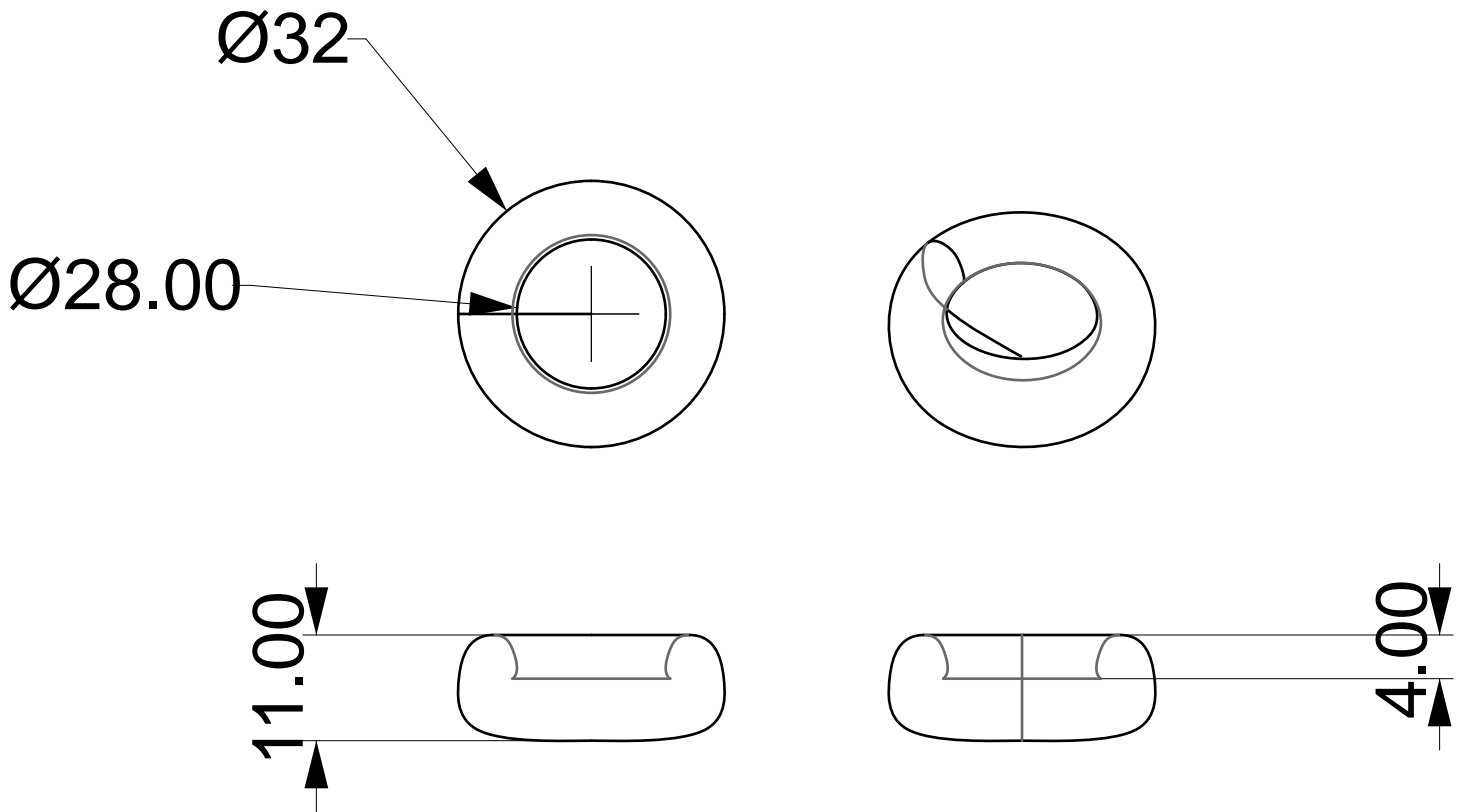
**“Fortalecimiento Económico De La Actividad Artesanal, Una
Alternativa de Desarrollo Económico Local y Regional 2019”
Quindío**

**FICHAS DE PRODUCTO
QUIMBAYA - QUINDIO**

Jorge Alejandro Duque González - Asesor de Diseño
Artesanías de Colombia S.A.

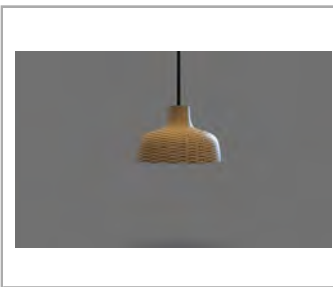
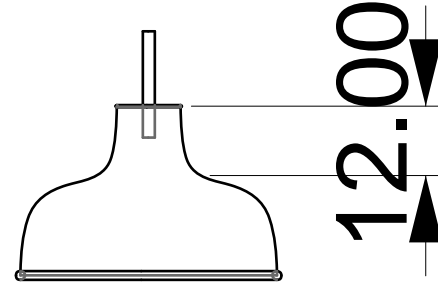
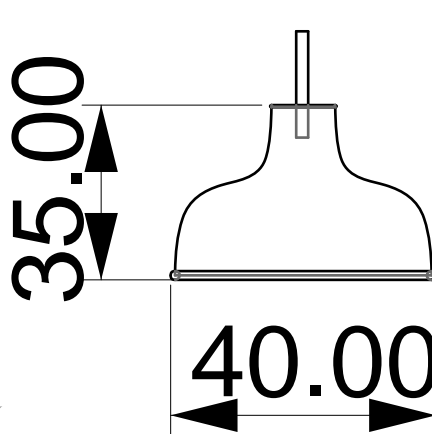
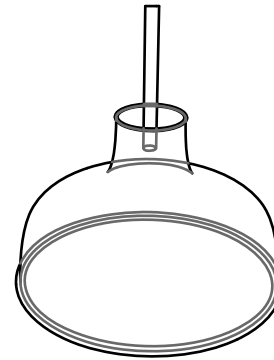
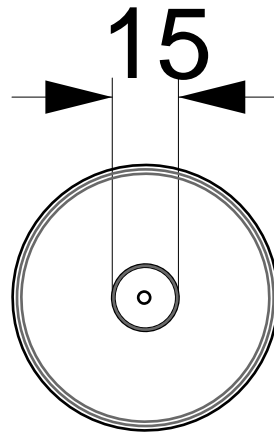
Artesanías de Colombia S.A.

Diciembre 2019



001	Cuerpo	Guadua	1	100
No.	Pieza	Material	Cant	Porc%
Tabla de Componentes				

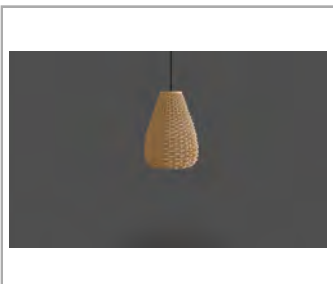
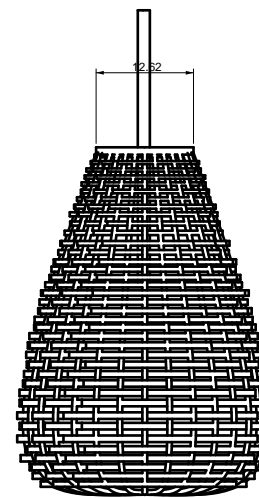
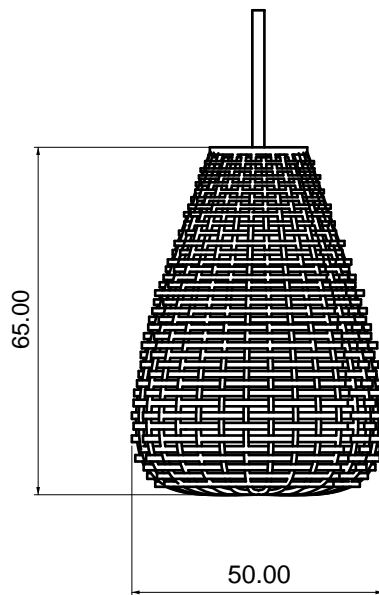
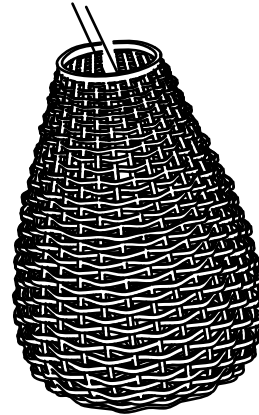
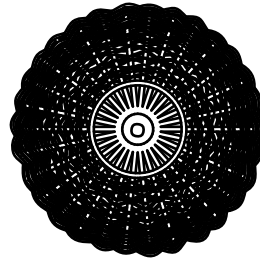
Nombre de la pieza: Contenedor collazos		Referencia: n/a		ESC: n/a	
Oficio: Cestería		Técnica: Tafetan		Materia Prima: Guadua	
Especificaciones Técnicas: Guadua esterillada para la obtención de la fibra.					
Color: Natural - Rojo - Negro		Capacidad de Producción / mes: 50		Dimensiones Generales	
Peso (gr.): 100gr	Precio Unitario: \$36000	Precio por Mayor: \$32000	Largo: --cm	Ancho: --cm	Alto: 11cm
Artesano: Zoraida Collazos		Telefono: 3113174354		Diámetro: 28cm	
Grupo o Taller: Collazos		Departamento: Quindío		Municipio: Quimbaya	
Certificado Hecho a mano: <input checked="" type="checkbox"/> Si <input type="checkbox"/> No		Centro Poblado: n/a		<input type="checkbox"/> Resguardo Casero <input type="checkbox"/> Localidad Vereda <input type="checkbox"/> N/A Corregimiento	
Observaciones: n/a					Terminado <input type="checkbox"/> En Proceso <input type="checkbox"/>
Responsable: Alejandro Duque		Dibujante: Alejandro Duque			
Aprobado por: Jairo Rodriguez		Fecha: 07/12/2019		<input type="checkbox"/> Referentes <input checked="" type="checkbox"/> Línea Muestra <input type="checkbox"/>	



No.	Pieza	Material	Cant	Porc%
001	Cuerpo	Guadua	1	100

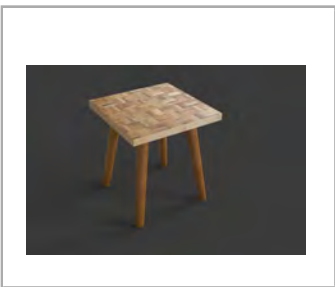
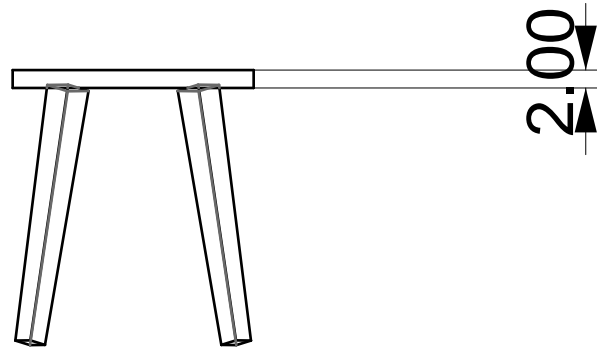
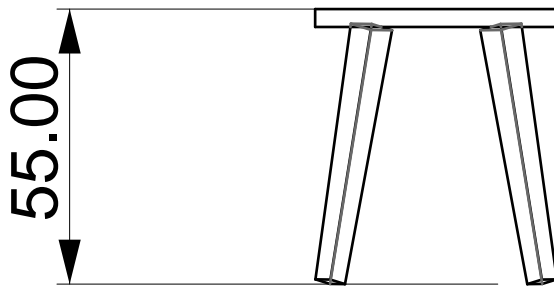
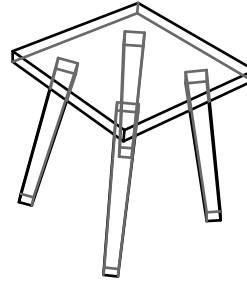
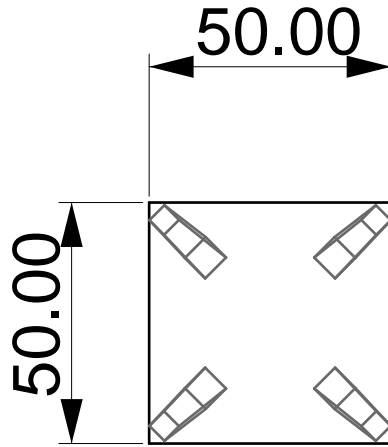
Tabla de Componentes

Nombre de la pieza: Lampara collazos		Referencia: n/a		ESC. n/a	
Oficio: Cesteria		Tecnica: Tafetan		Materia Prima: Guadua	
Especificaciones Técnicas: Guadua esterillada para la obtencion de la fibra.					
Color: Natural		Capacidad de Producción / mes: 80		Dimensiones Generales	
Peso (gr.): 110gr		Precio Unitario: \$110000		Precio por Mayor: \$110000	
Artesano: Zoraida Collazos		Telefono: 3113174354		Largo: --cm	
Grupo o Taller: Collazos		Departamento: Quindio		Municipio: Quimbaya	
Certificado Hecho a mano: <input checked="" type="checkbox"/> Si <input type="checkbox"/> No		Centro Poblado: n/a		<input type="checkbox"/> Resguardo Caserio <input type="checkbox"/> Localidad Vereda <input type="checkbox"/> N/A Corregimiento	
Observaciones: n/a				<input type="checkbox"/> Terminado <input type="checkbox"/> En Proceso	
Responsable: Alejandro Duque		Dibujante: Alejandro Duque			
Aprobado por: Jairo Rodriguez		Fecha: 07/12/2019		<input type="checkbox"/> Referentes <input checked="" type="checkbox"/> Línea <input type="checkbox"/> Muestra	



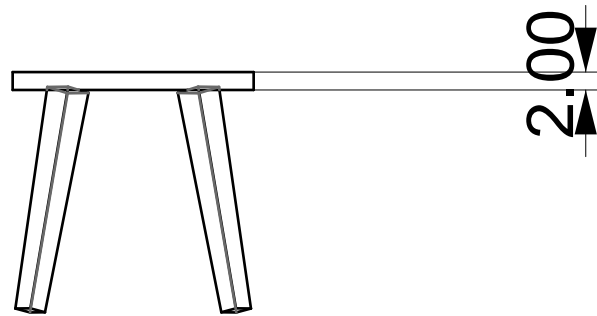
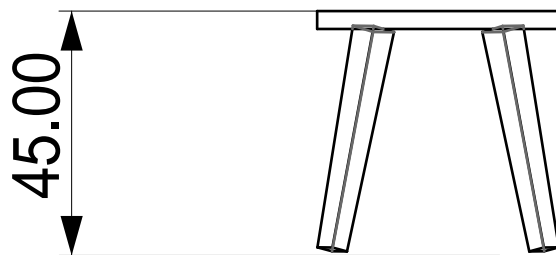
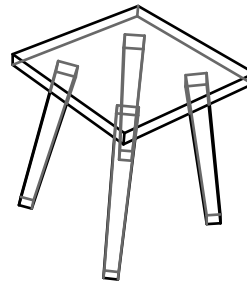
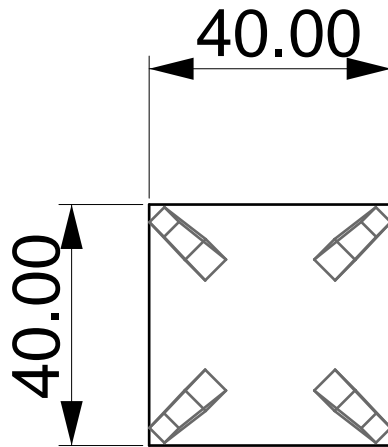
No.	Pieza	Material	Cant	Porc%
001	Cuerpo	Guadua	1	100
Tabla de Componentes				

Nombre de la pieza Panera Cruzada		Referencia: n/a		ESC: n/a	
Oficio: Cesteria		Tecnica: Tafetan		Materia Prima: Guadua	
Especificaciones Técnicas: Guadua esterillada para la obtencion de la fibra.					
Color: Natural		Capacidad de Producción / mes: 80		Dimensiones Generales	
Peso (gr.): 70gr		Precio Unitario: \$15000		Precio por Mayor: \$150000	
Artisano: Zoraida Collazos		Telefono: 3113174354		Largo: --cm	Ancho: --cm
Grupo o Taller: Collazos		Departamento: Quindio		Municipio: Quimbaya	
Certificado Hecho a mano: <input checked="" type="checkbox"/> Si <input type="checkbox"/> No		Centro Poblado: n/a		<input type="checkbox"/> Resguardo Casero	<input type="checkbox"/> Localidad Vereda
Observaciones: n/a				<input type="checkbox"/> N/A Correcimiento	
Responsable: Alejandro Duque		Dibujante: Alejandro Duque		Terminado <input type="checkbox"/> En Proceso <input type="checkbox"/>	
Aprobado por: Jairo Rodriguez		Fecha: 07/12/2019			



001	Cuerpo	Guadua	1	30
002	estructura	madera	1	70
No.	Pieza	Material	Cant	Porc%
Tabla de Componentes				

Nombre de la pieza: Mesa		Referencia: n/a		ESC: n/a	
Oficio: Trabajo en guadua		Tecnica: corte ensamble		Materia Prima: Guadua	
Especificaciones Técnicas: Estructira metalica con recubrimiento en guadua tejida					
Color: Natural		Capacidad de Producción / mes: 10		Dimensiones Generales	
Peso (gr.): 3000gr	Precio Unitario \$195000	Precio por Mayor \$195000	Largo: 50cm	Ancho: 50cm	Alto: 55cm
Artesano: Jose Dario Martinez		Telefono: 3207356260		Diametro: --cm	
Grupo o Taller: Canuto		Departamento: Quindio		Municipio: Quimbaya	
Certificado Hecho a mano: <input checked="" type="checkbox"/> Si <input type="checkbox"/> No		Centro Poblado: n/a		<input type="checkbox"/> Resguardo Caserio <input type="checkbox"/> Localidad Vereda <input type="checkbox"/> N/A Corregimiento	
Observaciones: n/a					Terminado <input checked="" type="checkbox"/> En Proceso <input type="checkbox"/>
Responsable: Alejandro Duque		Dibujante: Alejandro Duque			
Aprobado por: Jairo Rodriguez		Fecha: 30/11/2018		<input type="checkbox"/> Referentes <input checked="" type="checkbox"/> Línea <input type="checkbox"/> Muestra	



001	Cuerpo	Guadua	1	90
002	estructura	Hierro	1	10
No.	Pieza	Material	Cant	Porc%
Tabla de Componentes				

Nombre de la pieza: Mesa pequena		Referencia: n/a		ESC: n/a	
Oficio: Trabajo en guadua		Tecnica: corte ensamble		Materia Prima: Guadua	
Especificaciones Técnicas: Estructira metalica con recubrimiento en guadua tejida					
Color: Natural		Capacidad de Producción / mes: 10		Dimensiones Generales	
Peso (gr.): 3000gr		Precio Unitario \$195000		Precio por Mayor \$195000	
Artesano: Jose Dario Martinez		Telefono: 3207356260		Largo: 50cm	
Grupo o Taller: Canuto		Departamento: Quindio		Municipio: Quimbaya	
Certificado Hecho a mano: <input checked="" type="checkbox"/> Si <input type="checkbox"/> No		Centro Poblado: n/a		<input type="checkbox"/> Resguardo Caserio <input type="checkbox"/> Localidad Vereda <input type="checkbox"/> N/A Corregimiento	
Observaciones: n/a				Terminado <input type="checkbox"/> En Proceso <input type="checkbox"/>	
Responsable: Alejandro Duque		Dibujante: Alejandro Duque			
Aprobado por: Jairo Rodriguez		Fecha: 30/11/2018		<input type="checkbox"/> Referentes <input checked="" type="checkbox"/> Línea Muestra <input type="checkbox"/>	