

Ministerio de Comercio, Industria y Turismo  
Artesanías de Colombia S.A.  
Centro Colombiano de Diseño para la Artesanía y las Pymes.

Proyecto empresarial de innovación y desarrollo técnico

Diseño e Innovación Tecnológica aplicados en el proceso de desarrollo  
del sector artesanal y la ejecución del plan de transferencia aprobado  
por el SENA

**Asesoría en rediseño y diversificación del producto artesanal en el  
municipio de Quimbaya, Quindío**

**Fichas de producto, planos y diseños**

**Angela María Merchán**  
**Asesora**

Convenio de cooperación y asistencia técnica y financiera No. 2051720 entre el SENA –  
FONADE y Artesanías de Colombia  
Interventoría: Universidad Nacional de Colombia



Diciembre 2006



**FORMATO**  
**Ficha de Dibujo y Planos Técnicos**

CODIGO: FORASD 07

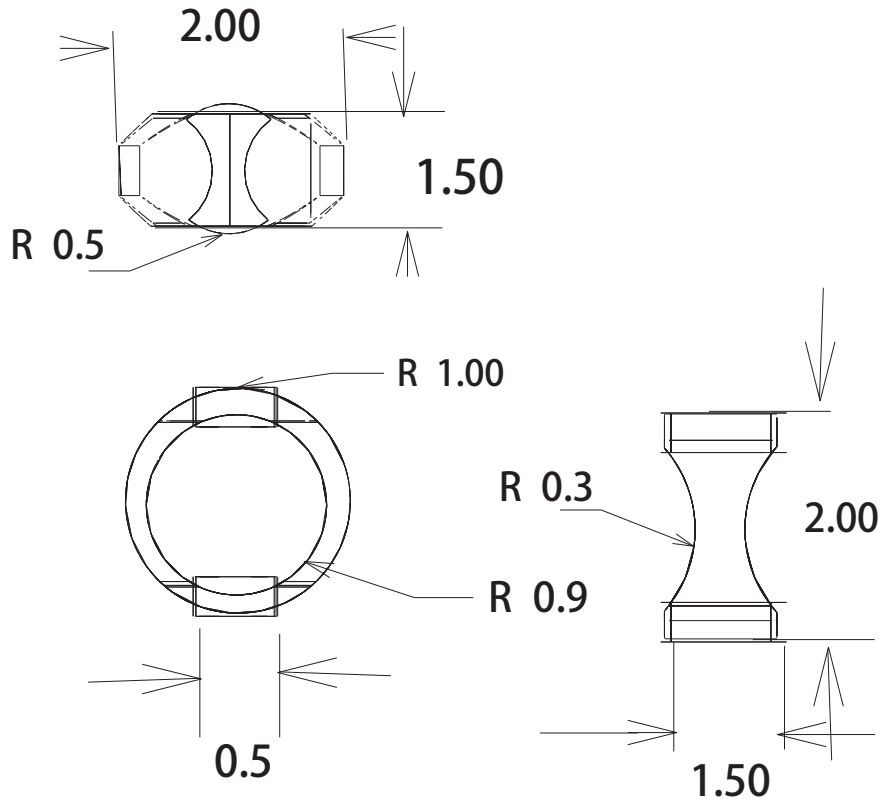
FECHA: 2004 06 04

VERSION 1

Página 1 de 2



**Subgerencia de Desarrollo - Centro de Diseño para la Artesanía y las Pymes**



Pieza: 1 de 3	Línea: Incrustacion coco	ESC. (Cm): 1.1	PL.1
Nombre: Anillo incrustaciones coco	Referencia:		
Oficio: joyeria	Materia Prima: Plata y coco		
Técnica: engaste, calado, vaciado			



Proceso de Producción:


Observaciones:


Responsable: Angela M Merchan C.      Fecha: Mayo de 2006

Referente(s)

Muestra   
  Línea   
  Empaque

	<b>FORMATO</b>  <b>Ficha de Dibujo y Planos Técnicos</b>	CODIGO: FORASD 07 FECHA: 2004 06 04	
		VERSION 1	

**Subgerencia de Desarrollo - Centro de Diseño para la Artesanía y las Pymes**



Pieza: 1 de 3	Línea: Incrustacion coco	ESC. (Cm):	PL.
Nombre: Anillo incrustaciones coco	Referencia:		
Oficio: Joyeria	Materia Prima: Plata y coco		
Técnica: engaste, calado, vaciado			

Proceso de Producción:

Observaciones:

Responsable: Angela M Merchan C.	Fecha: Mayo de 2006
----------------------------------	---------------------

Referente(s)

Muestra  
  Línea  
  Empaque



**FORMATO**  
**Ficha de Dibujo y Planos Técnicos**

CODIGO: FORASD 07

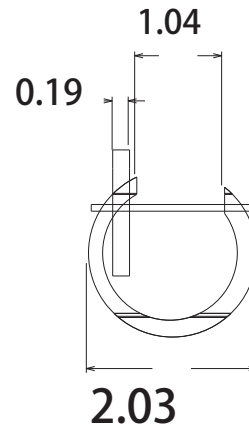
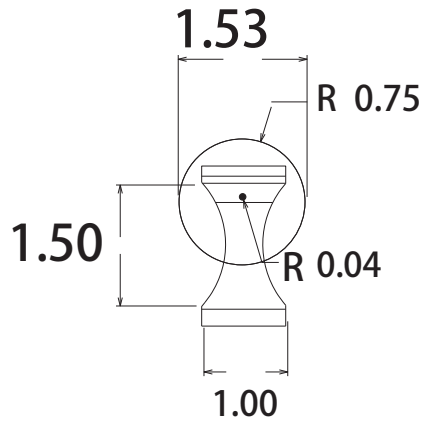
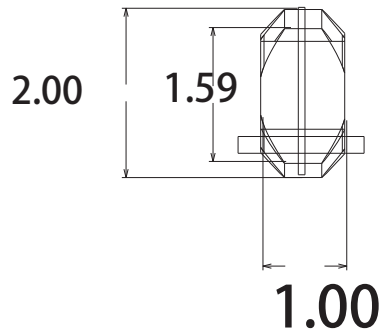
FECHA: 2004 06 04

VERSION 1

Página 1 de 2



**Subgerencia de Desarrollo - Centro de Diseño para la Artesanía y las Pymes**



Pieza: 2 de 3	Línea: Incrustacion coco	ESC. (Cm): 1.1	PL.2
Nombre: Aretes incrustaciones coco	Referencia:		
Oficio: joyeria	Materia Prima: Plata y coco		
Técnica: engaste, calado, vaciado			


Proceso de Producción:


Observaciones:

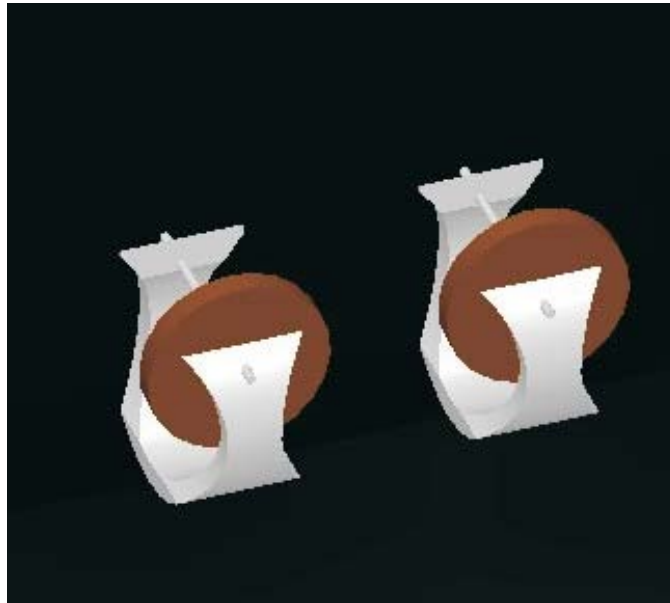

Responsable: Angela M Merchan C.      Fecha: Mayo de 2006

Referente(s)

Muestra   
 Línea   
 Empaque

	<b>FORMATO</b>  <b>Ficha de Dibujo y Planos Técnicos</b>	CODIGO: FORASD 07 FECHA: 2004 06 04		
		VERSION 1	Página 1 de 2	

**Subgerencia de Desarrollo - Centro de Diseño para la Artesanía y las Pymes**



Pieza: 1 de 3	Línea: Incrustacion coco	ESC. (Cm):	PL.
Nombre: Aretes incrustaciones coco	Referencia:		
Oficio: Joyería	Materia Prima: Plata y coco		
Técnica: engaste, calado, vaciado			

Proceso de Producción:

Observaciones:

Responsable: Angela M Merchan C.	Fecha: Mayo de 2006
----------------------------------	---------------------

Referente(s)

Muestra   
 Línea   
 Empaque



**FORMATO**  
**Ficha de Dibujo y Planos Técnicos**

CODIGO: FORASD 07

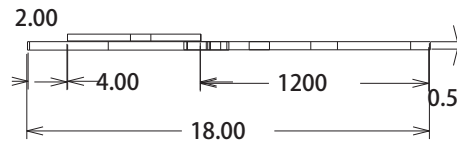
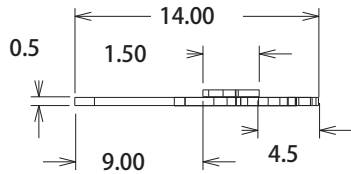
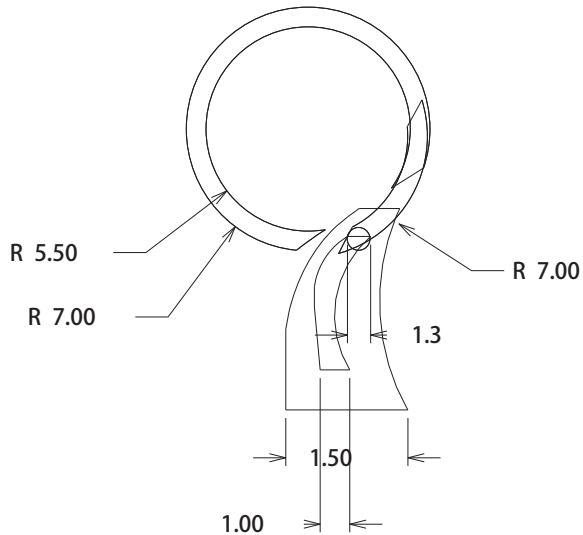
FECHA: 2004 06 04

VERSION 1

Página 1 de 2



**Subgerencia de Desarrollo - Centro de Diseño para la Artesanía y las Pymes**



Pieza: 1 de 1	Línea: Incrustacion coco	ESC. (Cm): 1:1	PL. 1
Nombre: aderezo una pieza	Referencia:		
Oficio: joyeria	Materia Prima: Plata y coco		
Técnica: engaste, calado, vaciado			



Proceso de Producción:

Observaciones:

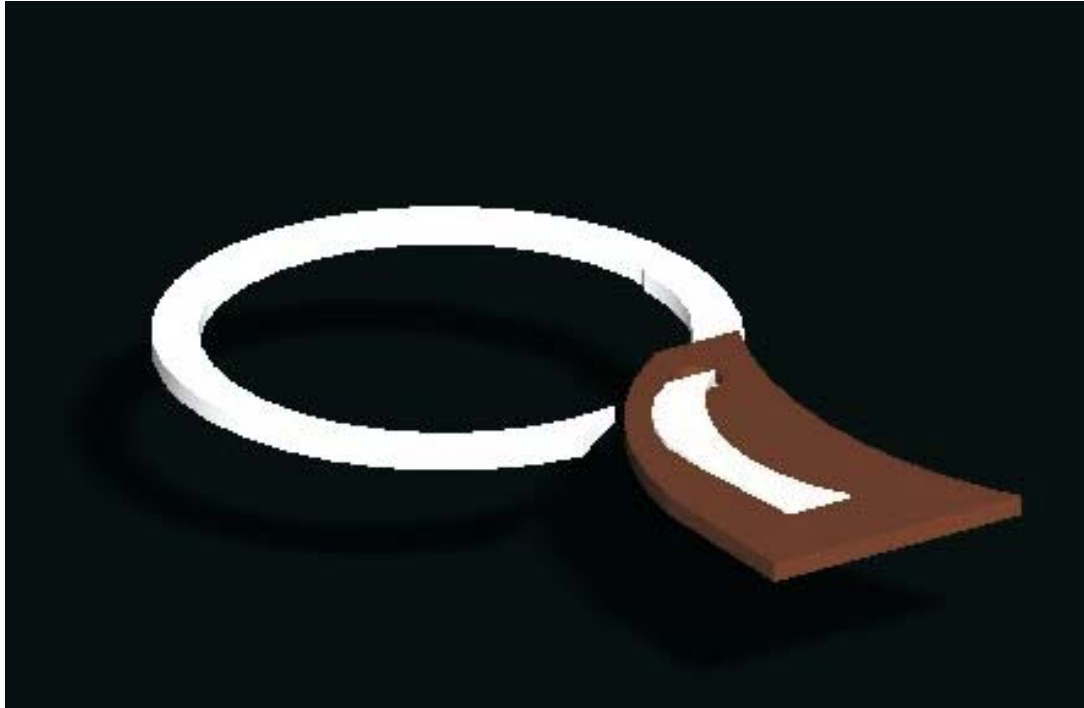
Responsable: Angela M Merchan C. Fecha: Mayo de 2006

Referente(s)

Muestra
  Línea
  Empaque

	<b>FORMATO</b>  <b>Ficha de Dibujo y Planos Técnicos</b>	CODIGO: FORASD 07 FECHA: 2004 06 04		
		VERSION 1	Página 1 de 2	

**Subgerencia de Desarrollo - Centro de Diseño para la Artesanía y las Pymes**



Pieza: 1 de 1	Línea: Incrustacion coco	ESC. (Cm):	PL.
Nombre: Aderezo una pieza	Referencia:		
Oficio: Joyeria	Materia Prima: Plata y coco		
Técnica: engaste, calado, vaciado			

Proceso de Producción:

Observaciones:

Responsable: Angela M Merchan C.	Fecha: Mayo de 2006
----------------------------------	---------------------

Referente(s)

Muestra  
  Línea  
  Empaque



**FORMATO**  
**Ficha de Dibujo y Planos Técnicos**

CODIGO: FORASD 07

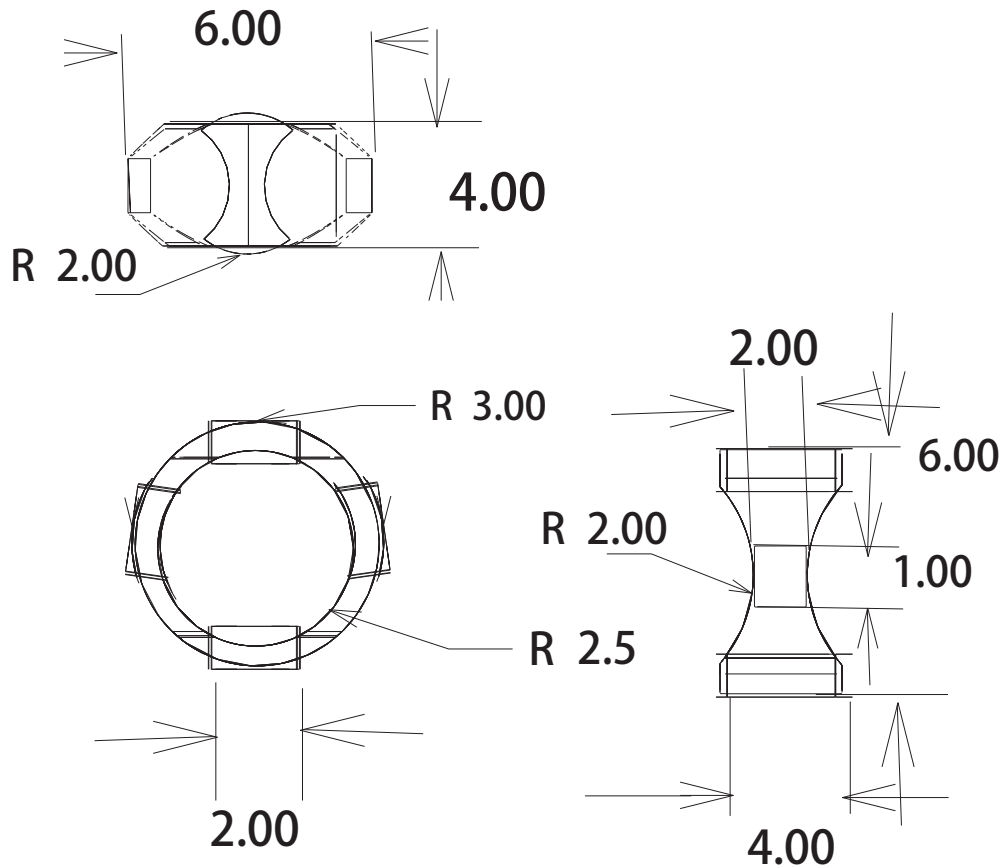
FECHA: 2004 06 04

VERSION 1

Página 1 de 2



**Subgerencia de Desarrollo - Centro de Diseño para la Artesanía y las Pymes**



Pieza: 3 de 3	Línea: Incrustacion coco	ESC. (Cm): 1.1	PL.3
Nombre: pulsera incrustaciones coco	Referencia:		
Oficio: joyeria	Materia Prima: Plata y coco		
Técnica: engaste, calado, vaciado			

Proceso de Producción:




Observaciones:


Responsable: Angela M Merchan C.      Fecha: Mayo de 2006

Referente(s)

Muestra   
 Línea   
 Empaque



	<b>FORMATO</b>  <b>Ficha de Dibujo y Planos Técnicos</b>	CODIGO: FORASD 07 FECHA: 2004 06 04	
		VERSION 1	

**Subgerencia de Desarrollo - Centro de Diseño para la Artesanía y las Pymes**



Pieza: 3 de 3	Línea: Incrustacion coco	ESC. (Cm):	PL.
Nombre: pulsera incrustaciones coco	Referencia:		
Oficio: Joyería	Materia Prima: Plata y coco		
Técnica: engaste, calado, vaciado			

Proceso de Producción:

Observaciones:

Responsable: Angela M Merchan C.	Fecha: Mayo de 2006
----------------------------------	---------------------

Referente(s)

Muestra  
  Línea  
  Empaque