

**FORTALECIMIENTO DE LA OFERTA PRODUCTIVA Y PROCESOS  
ARTESANALES EN NORTE DE SANTANDER**

**PROYECTO BOSQUES FLEGT**

**Fichas y planos técnicos de Diseño**

**Diseñadora Ana María Arango Valencia**

**CORPORACIÓN AUTÓNOMA REGIONAL DE RISARALDA -**

**CARDER CAMARA DE COMERCIO DE ARMENIA**

**CENTRO DE DESARROLLO ARTESANAL DEL QUINDIO**

**ARTESANÍAS DE COLOMBIA S.A.**

**Armenia, Junio de 2010**

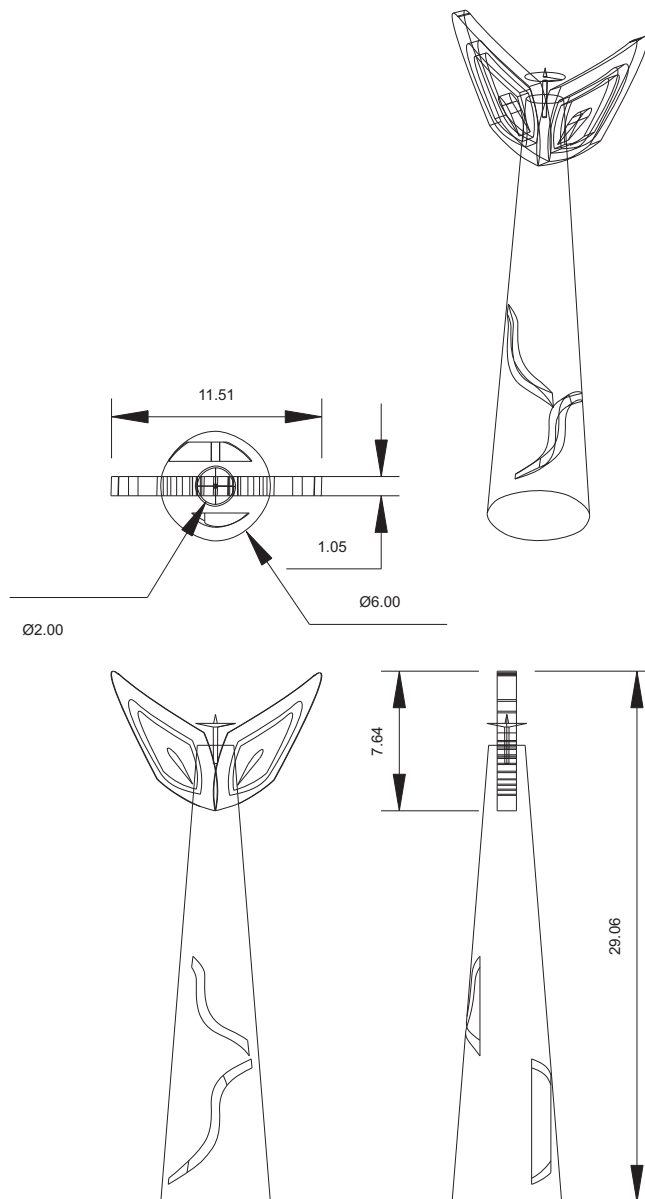


**FORMATO**  
**Ficha de Producto y**  
**Planos Técnicos**  
**Carta**

CODIGO: FORFAT24

V.1

FECHA: 2007 10 18



<b>Nombre de la Pieza:</b> Candelabro mesa		<b>Referencia:</b>		<b>ESC.</b> X:X		<b>Hoja No.</b> N/p	
<b>Oficio:</b> Madera		<b>Técnica:</b> Armados		<b>Materia Prima:</b> Madera			
<b>Especificaciones Técnicas:</b> Ensamble en madera con calados y acabado en laca a base de agua							
<b>Color:</b> Natural		<b>Capacidad de Producción / mes:</b>			<b>Dimensiones Generales (mm)</b>		
<b>Peso (gr.):</b>	<b>Precio Unitario:</b> \$	<b>Precio por mayor:</b> \$		<b>Largo:</b> 12 cm	<b>Ancho:</b> 6 cm	<b>Alto:</b> 29 cm	<b>Diámetro:</b>
<b>Artesano:</b> Taller		<b>Teléfono:</b>					
<b>Grupo o Taller:</b> ASMARLU				<b>Departamento:</b> Norte de Santander		<b>Ciudad:</b> La Union	
<b>Certificado Hecho a Mano</b> Si No				<b>Localidad</b> <input type="checkbox"/> <b>Vereda</b> <input checked="" type="checkbox"/> <b>Resguardo</b> <input type="checkbox"/> :			

**Observaciones:**

**Responsable:** Ana María Arango Valencia      **Dibujante:** Ana María Arango Valencia  
**Aprobado por:** Carol Tatiana Cuellar      **Fecha:** 04 - 2010

Referente(s)  Línea  Muestra

Terminada   
 En proceso



**FORMATO**  
**Ficha de Producto y**  
**Planos Técnicos**  
**Carta**

CODIGO: FORFAT24

V.1

FECHA: 2007 10 18



VRay Core 1.49.84 | Render Time 0h 0m 20.7s

<b>Nombre de la Pieza:</b> Candelabro mesa		<b>Referencia:</b>		<b>ESC.</b> X:X		<b>Hoja No.</b> N/p					
<b>Oficio:</b> Madera		<b>Técnica:</b> Armados		<b>Materia Prima:</b> Madera							
<b>Especificaciones Técnicas:</b> Ensamble en madera con calados y acabado en laca a base de agua											
<b>Color:</b> Natural		<b>Capacidad de Producción / mes:</b>			<b>Dimensiones Generales (mm)</b>						
<b>Peso (gr.):</b>		<b>Precio Unitario:</b> \$		<b>Precio por mayor:</b> \$		<b>Largo:</b> 12 cm	<b>Ancho:</b> 6 cm	<b>Alto:</b> 29 cm	<b>Diámetro:</b>		
<b>Artesano:</b> Taller				<b>Teléfono:</b>							
<b>Grupo o Taller:</b> ASMARLU				<b>Departamento:</b> Norte de Santander		<b>Ciudad:</b> La Union					
<b>Certificado Hecho a Mano</b> Si No				<b>Localidad</b> <input type="checkbox"/> <b>Vereda</b> <input checked="" type="checkbox"/> <b>Resguardo</b> <input type="checkbox"/> :							
<b>Observaciones:</b>											
<b>Responsable:</b> Ana María Arango Valencia				<b>Dibujante:</b> Ana María Arango Valencia							
<b>Aprobado por:</b> Carol Tatiana Cuellar				<b>Fecha:</b> 04 - 2010		<b>Referente(s)</b> <input type="checkbox"/>		<b>Línea</b> <input type="checkbox"/>		<b>Muestra</b> <input type="checkbox"/>	

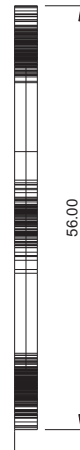
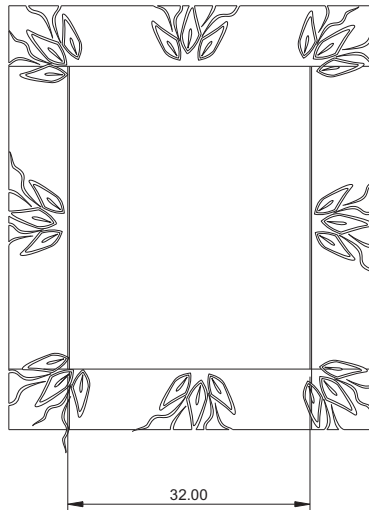
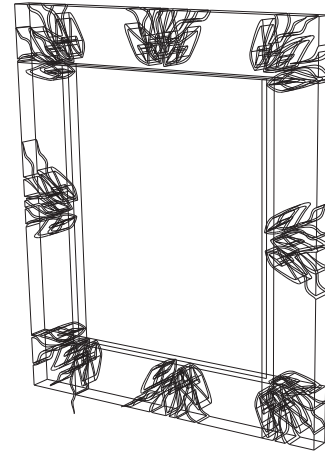
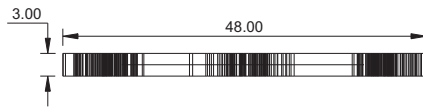


**FORMATO**  
**Ficha de Producto y**  
**Planos Técnicos**  
**Carta**

CODIGO: FORFAT24

V.1

FECHA: 2007 10 18



Nombre de la Pieza: Espejo		Referencia:		ESC. X:X	Hoja No. N/p
Oficio: Madera		Técnica: Armados		Materia Prima: Madera	
Especificaciones Técnicas: Ensamble en madera con calados y acabado en laca a base de agua					
Color: Natural		Capacidad de Producción / mes:		Dimensiones Generales (mm)	
Peso (gr.):	Precio Unitario: \$	Precio por mayor: \$		Largo: 48 cm	Ancho: 3 cm
Artesano: Taller		Teléfono:		Alto: 56 cm	Diámetro:
Grupo o Taller: ASMARLU			Departamento: Norte de Santander		Ciudad: La Union
Certificado Hecho a Mano Si No			Localidad <input type="checkbox"/> Vereda <input checked="" type="checkbox"/> Resguardo <input type="checkbox"/> :		

Observaciones:

Responsable: Ana María Arango Valencia      Dibujante: Ana María Arango Valencia  
 Aprobado por: Carol Tatiana Cuellar      Fecha: 04 - 2010

Referente(s)  Línea  Muestra

Terminada   
 En proceso



**FORMATO**  
**Ficha de Producto y**  
**Planos Técnicos**  
**Carta**

CODIGO: FORFAT24

V.1

FECHA: 2007 10 18



V-Ray Core 1.49.84 | Render Time 0h 1m 23.6s |

Nombre de la Pieza: Espejo		Referencia:		ESC. X:X	Hoja No. N/p		
Oficio: Madera		Técnica: Armados		Materia Prima: Madera			
Especificaciones Técnicas: Ensamble en madera con calados y acabado en laca a base de agua							
Color: Natural		Capacidad de Producción / mes:		Dimensiones Generales (mm)			
Peso (gr.):	Precio Unitario: \$	Precio por mayor: \$		Largo: 48 cm	Ancho: 3 cm	Alto: 56 cm	Diámetro:
Artesano: Taller		Teléfono:					
Grupo o Taller: ASMARLU			Departamento: Norte de Santander		Ciudad: La Union		
Certificado Hecho a Mano Si No			Localidad <input type="checkbox"/> Vereda <input checked="" type="checkbox"/> Resguardo <input type="checkbox"/> :				
Observaciones:							
Responsable: Ana María Arango Valencia			Dibujante: Ana María Arango Valencia				
Aprobado por: Carol Tatiana Cuellar			Fecha: 04 - 2010	Referente(s) <input type="checkbox"/>	Línea <input type="checkbox"/>	Muestra <input type="checkbox"/>	

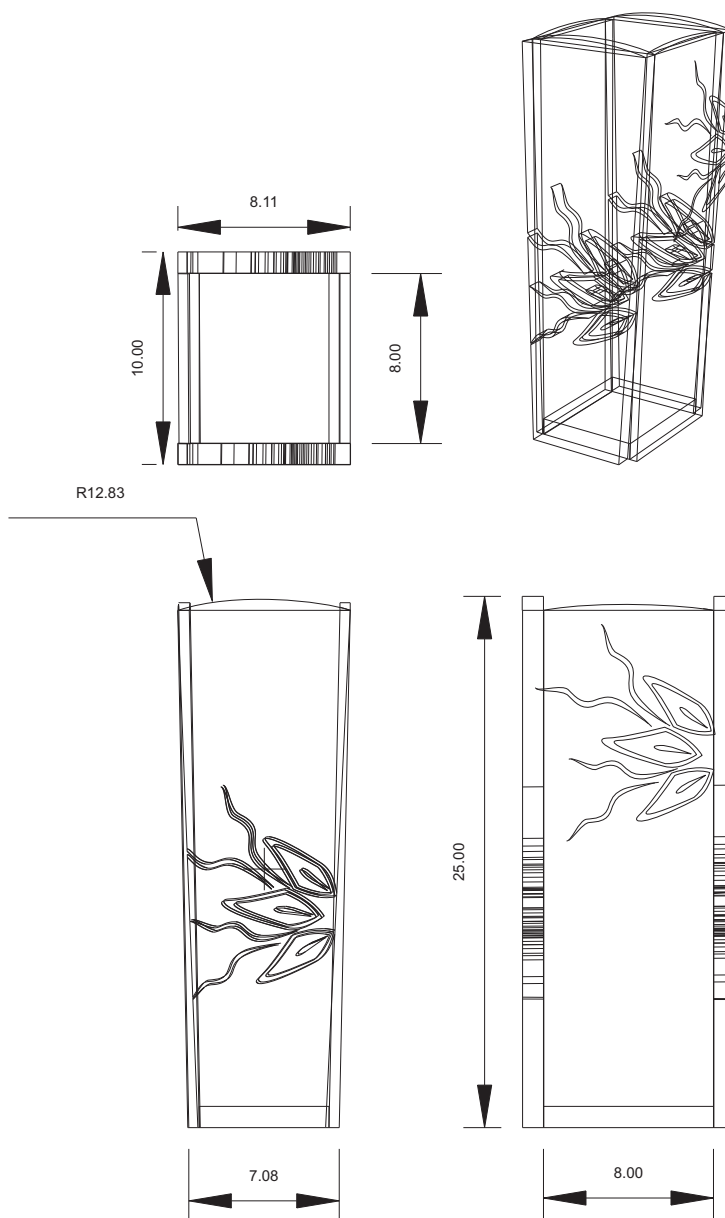


**FORMATO**  
**Ficha de Producto y**  
**Planos Técnicos**  
**Carta**

CODIGO: FORFAT24

V.1

FECHA: 2007 10 18



Nombre de la Pieza: Florero Referencia: ESC. X:X Hoja No. N/p

Oficio: Madera Técnica: Armados Materia Prima: Madera

Especificaciones Técnicas: Ensamble en madera con calados y acabado en laca a base de agua

Color: Natural Capacidad de Producción / mes: Dimensiones Generales (mm)

Peso (gr.):	Precio Unitario: \$	Precio por mayor: \$	Largo: 20 cm	Ancho: 20 cm	Alto: 62 cm	Diámetro:
-------------	---------------------	----------------------	--------------	--------------	-------------	-----------

Artesano: Taller Teléfono:

Grupo o Taller: ASMARLU Departamento: Norte de Santander Ciudad: La Union

Certificado Hecho a Mano Si No Localidad  Vereda  Resguardo  :

Observaciones:

Responsable: Ana María Arango Valencia Dibujante: Ana María Arango Valencia

Aprobado por: Carol Tatiana Cuellar Fecha: 04 - 2010 Referente(s)  Línea  Muestra

Terminada   
 En proceso



**FORMATO**  
**Ficha de Producto y**  
**Planos Técnicos**  
**Carta**

CODIGO: FORFAT24

V.1

FECHA: 2007 10 18



VRay Core 1.49.84 | Render Time 0h 0m 59.1s |

Nombre de la Pieza: Florero		Referencia:		ESC. X:X		Hoja No. N/p									
Oficio: Madera		Técnica: Armados		Materia Prima: Madera											
Especificaciones Técnicas: Ensamble en madera con calados y acabado en laca a base de agua															
Color: Natural		Capacidad de Producción / mes:		Dimensiones Generales (mm)											
Peso (gr.):		Precio Unitario: \$		Precio por mayor: \$		Largo:		Ancho:		Alto:		Diámetro:			
						20 cm		20 cm		62 cm					
Artesano: Taller				Teléfono:											
Grupo o Taller: ASMARLU				Departamento: Norte de Santander				Ciudad: La Union							
Certificado Hecho a Mano Si No				Localidad <input type="checkbox"/> Vereda <input checked="" type="checkbox"/> Resguardo <input type="checkbox"/> :											
Observaciones:															
Responsable: Ana María Arango Valencia				Dibujante: Ana María Arango Valencia											
Aprobado por: Carol Tatiana Cuellar				Fecha: 04 - 2010		Referente(s) <input type="checkbox"/>		Línea <input type="checkbox"/>		Muestra <input type="checkbox"/>		Terminada <input type="checkbox"/>		En proceso <input type="checkbox"/>	

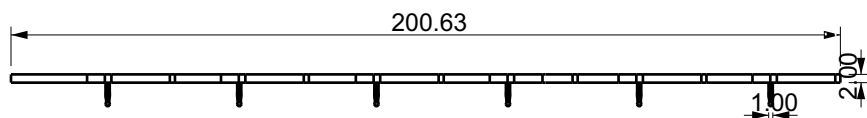


**FORMATO**  
**Ficha de Producto y**  
**Planos Técnicos**  
**Carta**

CODIGO: FORFAT24

V.1

FECHA: 2007 10 18



Nombre de la Pieza: Perchero		Referencia:		ESC. X:X		Hoja No. N/p	
Oficio: Madera		Técnica: Armados		Materia Prima: Madera			
Especificaciones Técnicas: Ensamble en madera con calados y acabado en laca a base de agua							
Color: Natural		Capacidad de Producción / mes:		Dimensiones Generales (mm)			
Peso (gr.):	Precio Unitario: \$	Precio por mayor: \$		Largo: 200 cm	Ancho: 10 cm	Alto: 26 cm	Diámetro:
Artesano: Taller		Teléfono:					
Grupo o Taller: ASMARLU			Departamento: Norte de Santander		Ciudad: La Union		
Certificado Hecho a Mano Si No			Localidad <input type="checkbox"/> Vereda <input checked="" type="checkbox"/> Resguardo <input type="checkbox"/> :				
Observaciones:							

Responsable: Ana María Arango Valencia			Dibujante: Ana María Arango Valencia				
Aprobado por: Carol Tatiana Cuellar			Fecha: 04 - 2010	Referente(s) <input type="checkbox"/>	Línea <input type="checkbox"/>	Muestra <input type="checkbox"/>	Terminada <input type="checkbox"/>
							En proceso <input type="checkbox"/>





**FORMATO**  
**Ficha de Producto y**  
**Planos Técnicos**  
**Carta**

CODIGO: FORFAT24

V.1

FECHA: 2007 10 18



V-Ray Core 1.49.84 | Render Time 0h 0m 40.2s

Nombre de la Pieza: <b>Perchero</b>		Referencia:		ESC. X:X		Hoja No. N/p									
Oficio: <b>Madera</b>		Técnica: <b>Armados</b>		Materia Prima: <b>Madera</b>											
Especificaciones Técnicas: <b>Ensamble en madera con calados y acabado en laca a base de agua</b>															
Color: <b>Natural</b>		Capacidad de Producción / mes:		Dimensiones Generales (mm)											
Peso (gr.):		Precio Unitario: \$		Precio por mayor: \$		Largo: <b>200 cm</b>		Ancho: <b>10 cm</b>		Alto: <b>26 cm</b>		Diámetro:			
Artesano: <b>Taller</b>				Teléfono:											
Grupo o Taller: <b>ASMARLU</b>				Departamento: <b>Norte de Santander</b>				Ciudad: <b>La Union</b>							
Certificado Hecho a Mano <input type="checkbox"/> Si <input type="checkbox"/> No				Localidad <input type="checkbox"/> Vereda <input checked="" type="checkbox"/> Resguardo <input type="checkbox"/> :											
Observaciones:															
Responsable: <b>Ana María Arango Valencia</b>				Dibujante: <b>Ana María Arango Valencia</b>											
Aprobado por: <b>Carol Tatiana Cuellar</b>				Fecha: <b>04 - 2010</b>		Referente(s) <input type="checkbox"/>		Línea <input type="checkbox"/>		Muestra <input type="checkbox"/>		Terminada <input type="checkbox"/>		En proceso <input type="checkbox"/>	

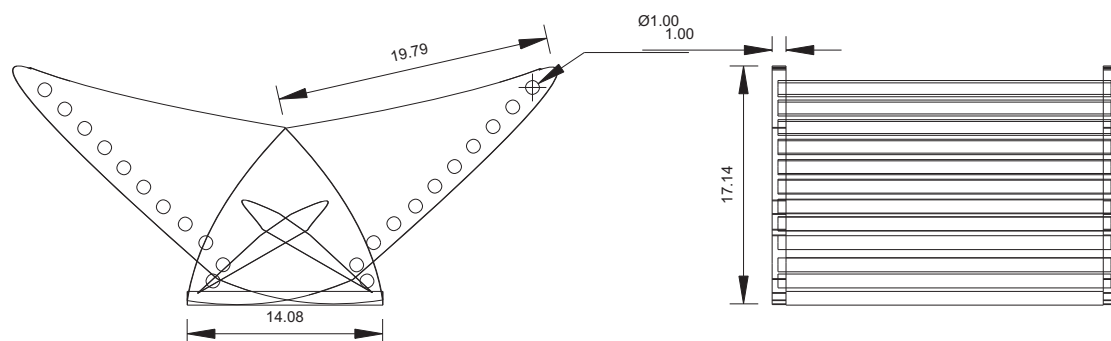
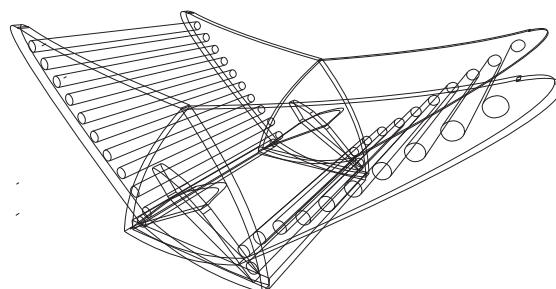
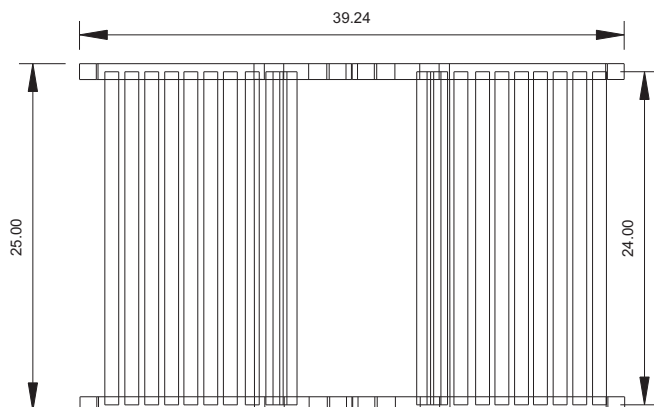


**FORMATO**  
**Ficha de Producto y**  
**Planos Técnicos**  
**Carta**

CODIGO: FORFAT24

V.1

FECHA: 2007 10 18



**Nombre de la Pieza:** Revistero **Referencia:** ESC. X:X **Hoja No.** N/p

**Oficio:** Madera **Técnica:** Armados **Materia Prima:** Madera

**Especificaciones Técnicas:** Ensamble en madera con calados y acabado en laca a base de agua

**Color:** Natural **Capacidad de Producción / mes:** **Dimensiones Generales (mm)**

<b>Peso (gr.):</b>	<b>Precio Unitario:</b> \$	<b>Precio por mayor:</b> \$	<b>Largo:</b> 25 cm	<b>Ancho:</b> 39 cm	<b>Alto:</b> 17 cm	<b>Diámetro:</b>
--------------------	----------------------------	-----------------------------	------------------------	------------------------	-----------------------	------------------

**Artesano:** Taller **Teléfono:**

**Grupo o Taller:** ASMARLU **Departamento:** Norte de Santander **Ciudad:** La Union

**Certificado Hecho a Mano** Si No **Localidad**  **Vereda**  **Resguardo**  :

**Observaciones:**

**Responsable:** Ana María Arango Valencia **Dibujante:** Ana María Arango Valencia

**Aprobado por:** Carol Tatiana Cuellar **Fecha:** 04 - 2010 **Referente(s)**  **Línea**  **Muestra**

Terminada   
 En proceso



**FORMATO**  
**Ficha de Producto y**  
**Planos Técnicos**  
**Carta**

CODIGO: FORFAT24

V.1

FECHA: 2007 10 18



V-Ray Core 1.49.84 | Render Time 0h 3m 1.7s

<b>Nombre de la Pieza:</b> Revistero		<b>Referencia:</b>		<b>ESC.</b> X:X		<b>Hoja No.</b> N/p	
<b>Oficio:</b> Madera		<b>Técnica:</b> Armados		<b>Materia Prima:</b> Madera			
<b>Especificaciones Técnicas:</b> Ensamble en madera con calados y acabado en laca a base de agua							
<b>Color:</b> Natural		<b>Capacidad de Producción / mes:</b>		<b>Dimensiones Generales (mm)</b>			
<b>Peso (gr.):</b>	<b>Precio Unitario:</b> \$	<b>Precio por mayor:</b> \$		<b>Largo:</b> 25 cm	<b>Ancho:</b> 39 cm	<b>Alto:</b> 17 cm	<b>Diámetro:</b>
<b>Artesano:</b> Taller		<b>Teléfono:</b>					
<b>Grupo o Taller:</b> ASMARLU				<b>Departamento:</b> Norte de Santander		<b>Ciudad:</b> La Union	
<b>Certificado Hecho a Mano</b> Si No				<b>Localidad</b> <input type="checkbox"/> <b>Vereda</b> <input checked="" type="checkbox"/> <b>Resguardo</b> <input type="checkbox"/> :			
<b>Observaciones:</b>							
<b>Responsable:</b> Ana María Arango Valencia				<b>Dibujante:</b> Ana María Arango Valencia			
<b>Aprobado por:</b> Carol Tatiana Cuellar				<b>Fecha:</b> 04 - 2010	<b>Referente(s)</b> <input type="checkbox"/>	<b>Línea</b> <input type="checkbox"/>	<b>Muestra</b> <input type="checkbox"/> <input type="checkbox"/>

Terminada   
 En proceso

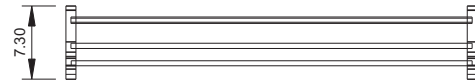
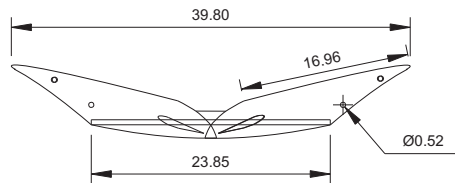
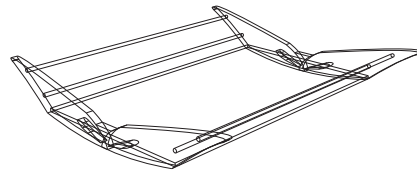
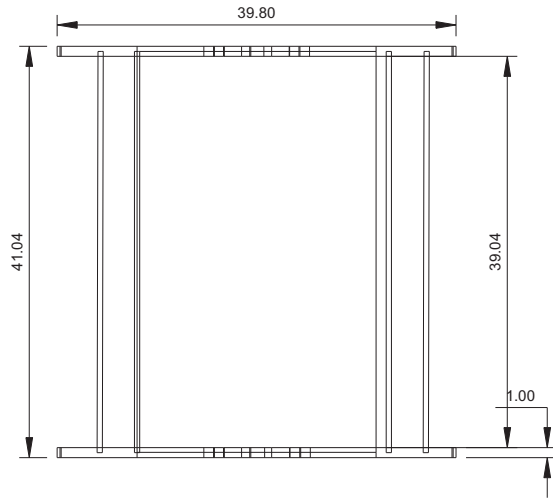


**FORMATO**  
**Ficha de Producto y**  
**Planos Técnicos**  
**Carta**

CODIGO: FORFAT24

V.1

FECHA: 2007 10 18



<b>Nombre de la Pieza:</b> Bandeja	<b>Referencia:</b>	<b>ESC.</b> X:X	<b>Hoja No.</b> N/p
<b>Oficio:</b> Pino Pátula	<b>Técnica:</b> Armados	<b>Materia Prima:</b> Madera	

**Especificaciones Técnicas:** Ensamble en madera con acabados a base de agua

<b>Color:</b> Natural	<b>Capacidad de Producción / mes:</b>		<b>Dimensiones Generales (mm)</b>			
<b>Peso (gr.):</b>	<b>Precio Unitario:</b> \$	<b>Precio por mayor:</b> \$	<b>Largo:</b> 41 cm	<b>Ancho:</b> 41 cm	<b>Alto:</b> 7 cm	<b>Diámetro:</b>

<b>Artesano:</b> Taller	<b>Teléfono:</b>	<b>Departamento:</b> Norte de Santander		<b>Ciudad:</b> Pamplona	
<b>Grupo o Taller:</b> ASMARCI		<b>Localidad:</b> <input type="checkbox"/> Vereda <input checked="" type="checkbox"/> Resguardo <input type="checkbox"/> : Cimitarigua			
<b>Certificado Hecho a Mano</b> Si No					

**Observaciones:**

<b>Responsable:</b> Ana María Arango Valencia	<b>Dibujante:</b> Ana María Arango Valencia	<b>Fecha:</b> 04 - 2010	<b>Referente(s)</b> <input type="checkbox"/> Línea <input type="checkbox"/> Muestra <input type="checkbox"/>
<b>Aprobado por:</b> Carol Tatiana Cuellar			

Terminada   
 En proceso



**FORMATO**  
**Ficha de Producto y**  
**Planos Técnicos**  
**Carta**

CODIGO: FORFAT24

V.1

FECHA: 2007 10 18



V-Ray Core 1.49.84 | Render Time 0h 1m 20.9s |

<b>Nombre de la Pieza:</b> Bandeja		<b>Referencia:</b>		<b>ESC.</b> X:X	<b>Hoja No.</b> N/p		
<b>Oficio:</b> Pino Pátula		<b>Técnica:</b> Armados		<b>Materia Prima:</b> Madera			
<b>Especificaciones Técnicas:</b> Ensamble en madera con acabados a base de agua							
<b>Color:</b> Natural		<b>Capacidad de Producción / mes:</b>		<b>Dimensiones Generales (mm)</b>			
<b>Peso (gr.):</b>	<b>Precio Unitario:</b> \$	<b>Precio por mayor:</b> \$		<b>Largo:</b> 41 cm	<b>Ancho:</b> 41 cm	<b>Alto:</b> 7 cm	<b>Diámetro:</b>
<b>Artesano:</b> Taller		<b>Teléfono:</b>					
<b>Grupo o Taller:</b> ASMARCI			<b>Departamento:</b> Norte de Santander		<b>Ciudad:</b> Pamplona		
<b>Certificado Hecho a Mano</b> Si No			<b>Localidad</b> <input type="checkbox"/> <b>Vereda</b> <input checked="" type="checkbox"/> <b>Resguardo</b> <input type="checkbox"/> :Cimitarigua				
<b>Observaciones:</b>							
<b>Responsable:</b> Ana María Arango Valencia			<b>Dibujante:</b> Ana María Arango Valencia				
<b>Aprobado por:</b> Carol Tatiana Cuellar			<b>Fecha:</b> 04 - 2010	<b>Referente(s)</b> <input type="checkbox"/>	<b>Línea</b> <input type="checkbox"/>	<b>Muestra</b> <input type="checkbox"/>	<input type="checkbox"/>

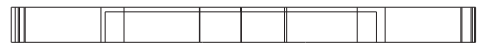
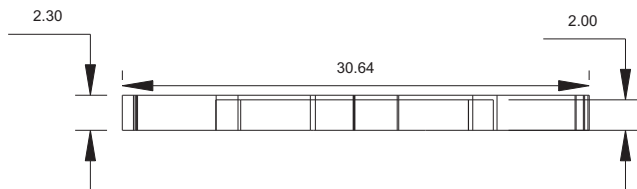
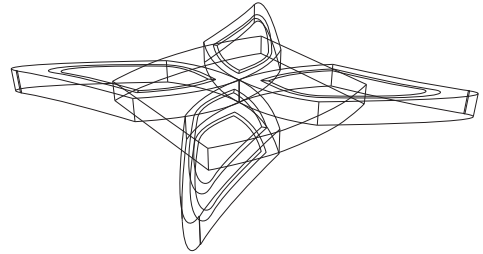
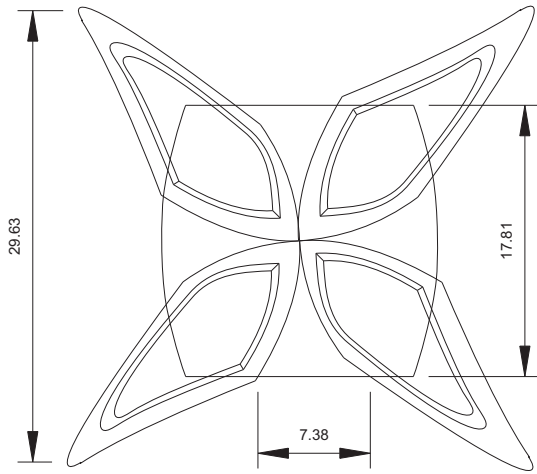


**FORMATO**  
**Ficha de Producto y**  
**Planos Técnicos**  
**Carta**

CODIGO: FORFAT24

V.1

FECHA: 2007 10 18



Nombre de la Pieza: Porta caliente Referencia: ESC. X:X Hoja No. N/p

Oficio: Pino Pátula Técnica: Armados Materia Prima: Madera

Especificaciones Técnicas: Ensamble en madera con acabados a base de agua

Color: Natural Capacidad de Producción / mes: Dimensiones Generales (mm)

Peso (gr.):	Precio Unitario: \$	Precio por mayor: \$	Largo: 30 cm	Ancho: 30 cm	Alto: 2.30 cm	Diámetro:
-------------	---------------------	----------------------	--------------	--------------	---------------	-----------

Artesano: Taller Teléfono:

Grupo o Taller: ASMARCI Departamento: Norte de Santander Ciudad: Pamplona

Certificado Hecho a Mano Si No Localidad  Vereda  Resguardo  : Cimitarigua

Observaciones:

Responsable: Ana María Arango Valencia Dibujante: Ana María Arango Valencia

Aprobado por: Carol Tatiana Cuellar Fecha: 04 - 2010 Referente(s)  Línea  Muestra



**FORMATO**  
**Ficha de Producto y**  
**Planos Técnicos**  
**Carta**

CODIGO: FORFAT24

V.1

FECHA: 2007 10 18



VRay Core 1.49.84 | Render Time 0h 1m 3.3s |

<b>Nombre de la Pieza:</b> Porta Caliente		<b>Referencia:</b>		<b>ESC.</b> X:X		<b>Hoja No.</b> N/p	
<b>Oficio:</b> Pino Pátula		<b>Técnica:</b> Armados		<b>Materia Prima:</b> Madera			
<b>Especificaciones Técnicas:</b> Ensamble en madera con acabados a base de agua							
<b>Color:</b> Natural		<b>Capacidad de Producción / mes:</b>		<b>Dimensiones Generales (mm)</b>			
<b>Peso (gr.):</b>	<b>Precio Unitario:</b> \$	<b>Precio por mayor:</b> \$		<b>Largo:</b> 30 cm	<b>Ancho:</b> 30 cm	<b>Alto:</b> 2.30 cm	<b>Diámetro:</b>
<b>Artesano:</b> Taller		<b>Teléfono:</b>					
<b>Grupo o Taller:</b> ASMARCI				<b>Departamento:</b> Norte de Santander		<b>Ciudad:</b> Pamplona	
<b>Certificado Hecho a Mano</b> Si No				<b>Localidad</b> <input type="checkbox"/> <b>Vereda</b> <input checked="" type="checkbox"/> <b>Resguardo</b> <input type="checkbox"/> :Cimitarigua			
<b>Observaciones:</b>							
<b>Responsable:</b> Ana María Arango Valencia				<b>Dibujante:</b> Ana María Arango Valencia			
<b>Aprobado por:</b> Carol Tatiana Cuellar				<b>Fecha:</b> 04 - 2010	<b>Referente(s)</b> <input type="checkbox"/>	<b>Línea</b> <input type="checkbox"/>	<b>Muestra</b> <input type="checkbox"/> <input type="checkbox"/>

Terminada   
 En proceso

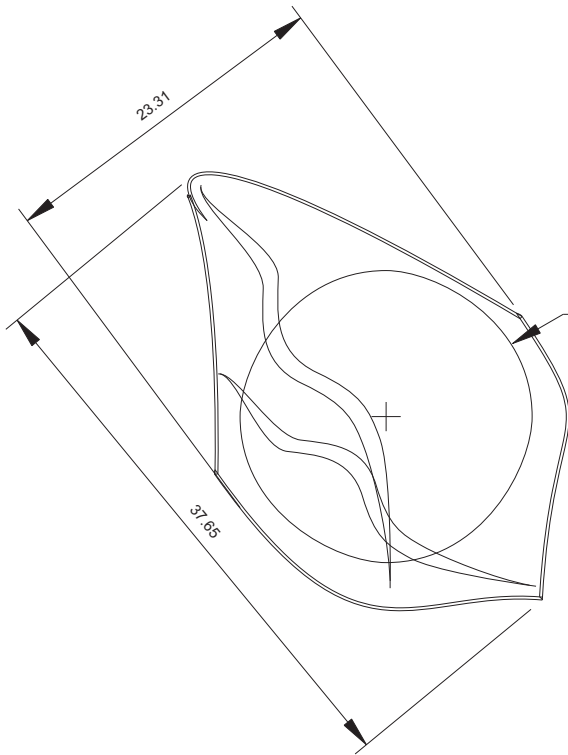


**FORMATO**  
**Ficha de Producto y**  
**Planos Técnicos**  
**Carta**

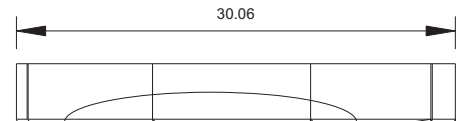
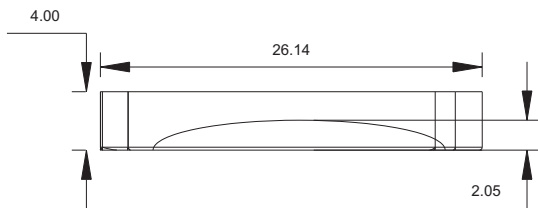
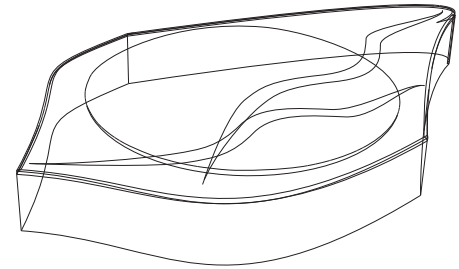
CODIGO: FORFAT24

V.1

FECHA: 2007 10 18



Ø20.00



Nombre de la Pieza: Porta Cazuelas Referencia: ESC. X:X Hoja No. N/p

Oficio: Pino Pátula Técnica: Armados Materia Prima: Madera

Especificaciones Técnicas: Ensamble en madera con acabados a base de agua

Color: Natural Capacidad de Producción / mes: Dimensiones Generales (mm)

Peso (gr.):	Precio Unitario: \$	Precio por mayor: \$	Largo: 30 cm	Ancho: 26 cm	Alto: 4 cm	Diámetro:
-------------	---------------------	----------------------	--------------	--------------	------------	-----------

Artesano: Taller Teléfono:

Grupo o Taller: ASMARCI Departamento: Norte de Santander Ciudad: Pamplona

Certificado Hecho a Mano Si No Localidad  Vereda  Resguardo  : Cimitarigua

Observaciones:

Responsable: Ana María Arango Valencia Dibujante: Ana María Arango Valencia

Aprobado por: Carol Tatiana Cuellar Fecha: 04 - 2010 Referente(s)  Línea  Muestra

Terminada   
 En proceso





**FORMATO**  
**Ficha de Producto y**  
**Planos Técnicos**  
**Carta**

CODIGO: FORFAT24

V.1

FECHA: 2007 10 18



VRay Core 1.49.84 | Render Time 0h 0m 36.6s

<b>Nombre de la Pieza:</b> Porta Cazuelas		<b>Referencia:</b>		<b>ESC.</b> X:X		<b>Hoja No.</b> N/p	
<b>Oficio:</b> Pino Pátula		<b>Técnica:</b> Armados		<b>Materia Prima:</b> Madera			
<b>Especificaciones Técnicas:</b> Ensamble en madera con acabados a base de agua							
<b>Color:</b> Natural		<b>Capacidad de Producción / mes:</b>		<b>Dimensiones Generales (mm)</b>			
<b>Peso (gr.):</b>	<b>Precio Unitario:</b> \$	<b>Precio por mayor:</b> \$		<b>Largo:</b> 30 cm	<b>Ancho:</b> 26 cm	<b>Alto:</b> 4 cm	<b>Diámetro:</b>
<b>Artesano:</b> Taller		<b>Teléfono:</b>					
<b>Grupo o Taller:</b> ASMARCI				<b>Departamento:</b> Norte de Santander		<b>Ciudad:</b> Pamplona	
<b>Certificado Hecho a Mano</b> Si No				<b>Localidad</b> <input type="checkbox"/> <b>Vereda</b> <input checked="" type="checkbox"/> <b>Resguardo</b> <input type="checkbox"/> : Cimitarigua			
<b>Observaciones:</b>							
<b>Responsable:</b> Ana María Arango Valencia				<b>Dibujante:</b> Ana María Arango Valencia			
<b>Aprobado por:</b> Carol Tatiana Cuellar				<b>Fecha:</b> 04 - 2010	<b>Referente(s)</b> <input type="checkbox"/>	<b>Línea</b> <input type="checkbox"/>	<b>Muestra</b> <input type="checkbox"/> <input type="checkbox"/>

Terminada   
 En proceso

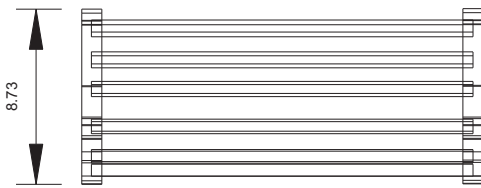
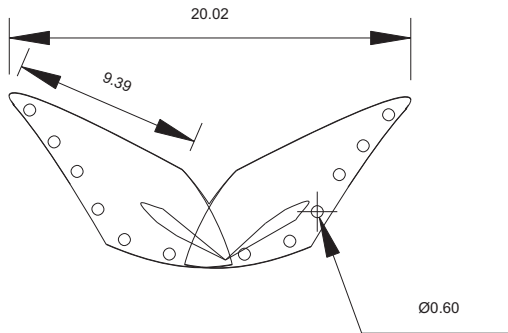
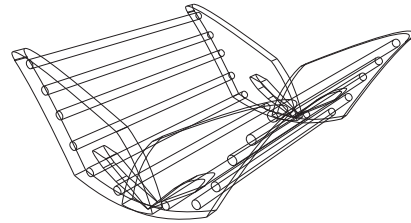
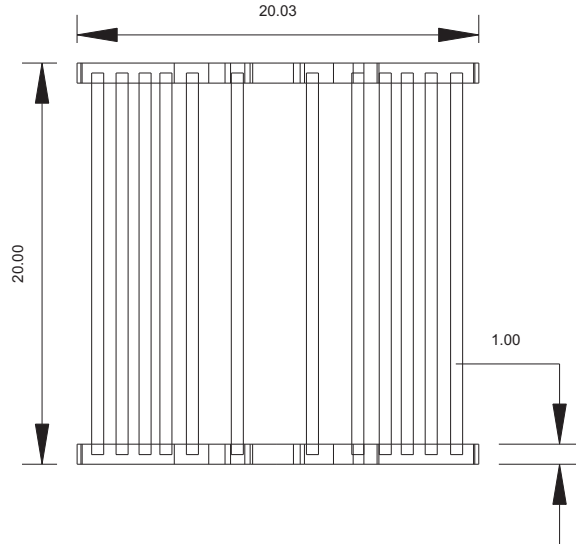


**FORMATO**  
**Ficha de Producto y**  
**Planos Técnicos**  
**Carta**

CODIGO: FORFAT24

V.1

FECHA: 2007 10 18



<b>Nombre de la Pieza:</b> Frutero	<b>Referencia:</b>	<b>ESC.</b> X:X	<b>Hoja No.</b> N/p
<b>Oficio:</b> Pino Pátula	<b>Técnica:</b> Armados	<b>Materia Prima:</b> Madera	

**Especificaciones Técnicas:** Ensamble en madera con acabados a base de agua

<b>Color:</b> Natural	<b>Capacidad de Producción / mes:</b>		<b>Dimensiones Generales (mm)</b>			
<b>Peso (gr.):</b>	<b>Precio Unitario:</b> \$	<b>Precio por mayor:</b> \$	<b>Largo:</b> 20 cm	<b>Ancho:</b> 20 cm	<b>Alto:</b> 9 cm	<b>Diámetro:</b>

<b>Artesano:</b> Taller	<b>Teléfono:</b>					
<b>Grupo o Taller:</b> ASMARCI		<b>Departamento:</b> Norte de Santander		<b>Ciudad:</b> Pamplona		
<b>Certificado Hecho a Mano</b> Si No		<b>Localidad</b> <input type="checkbox"/> <b>Vereda</b> <input checked="" type="checkbox"/> <b>Resguardo</b> <input type="checkbox"/> : Cimitarigua				

**Observaciones:**

<b>Responsable:</b> Ana María Arango Valencia	<b>Dibujante:</b> Ana María Arango Valencia					
<b>Aprobado por:</b> Carol Tatiana Cuellar	<b>Fecha:</b> 04 - 2010	<b>Referente(s)</b> <input type="checkbox"/>	<b>Línea</b> <input type="checkbox"/>	<b>Muestra</b> <input type="checkbox"/>	<input type="checkbox"/>	<input type="checkbox"/>

Terminada   
 En proceso



**FORMATO**  
**Ficha de Producto y**  
**Planos Técnicos**  
**Carta**

CODIGO: FORFAT24

V.1

FECHA: 2007 10 18



VRay Core 1.49.84 | Render Time 0h 1m 22.9s |

Nombre de la Pieza: Frutero		Referencia:		ESC. X:X		Hoja No. N/p	
Oficio: Pino Pátula		Técnica: Armados		Materia Prima: Madera			
Especificaciones Técnicas: Ensamble en madera con acabados a base de agua							
Color: Natural		Capacidad de Producción / mes:		Dimensiones Generales (mm)			
Peso (gr.):	Precio Unitario: \$	Precio por mayor: \$		Largo: 20 cm	Ancho: 20 cm	Alto: 9 cm	Diámetro:
Artesano: Taller		Teléfono:					
Grupo o Taller: ASMARCI		Departamento: Norte de Santander		Ciudad: Pamplona			
Certificado Hecho a Mano Si No		Localidad <input type="checkbox"/> Vereda <input checked="" type="checkbox"/> Resguardo <input type="checkbox"/>		: Cimitarigua			
Observaciones:							
Responsable: Ana María Arango Valencia				Dibujante: Ana María Arango Valencia			
Aprobado por: Carol Tatiana Cuellar				Fecha: 04 - 2010	Referente(s) <input type="checkbox"/>	Línea <input type="checkbox"/>	Muestra <input type="checkbox"/>

Terminada   
 En proceso

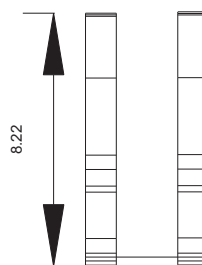
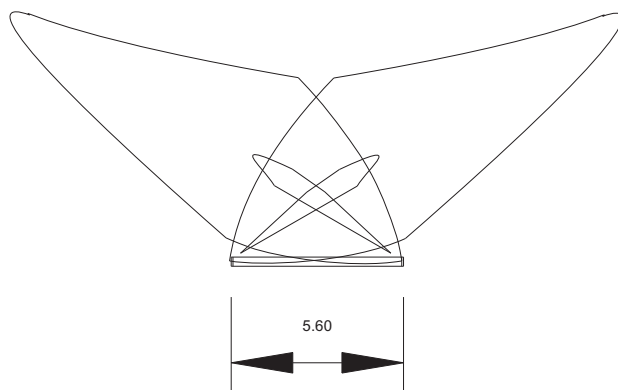
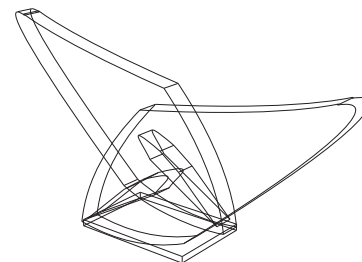
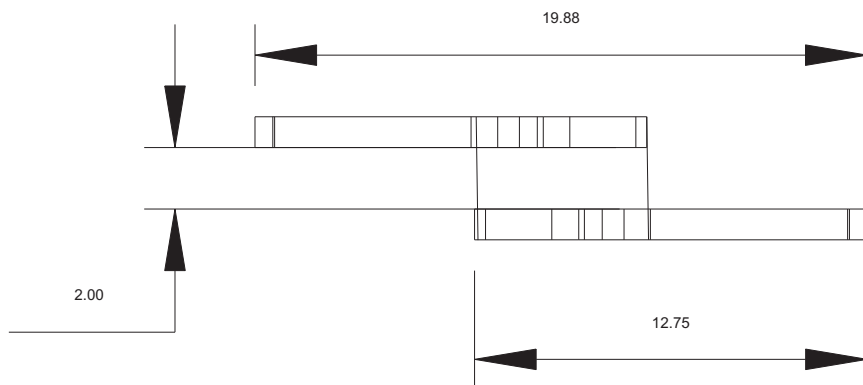


**FORMATO**  
**Ficha de Producto y**  
**Planos Técnicos**  
**Carta**

CODIGO: FORFAT24

V.1

FECHA: 2007 10 18



Nombre de la Pieza: Servilletero Referencia: ESC. X:X Hoja No. N/p

Oficio: Pino Pátula Técnica: Armados Materia Prima: Madera

Especificaciones Técnicas: Ensamble en madera con acabados a base de agua

Color: Natural	Capacidad de Producción / mes:		Dimensiones Generales (mm)			
Peso (gr.):	Precio Unitario: \$	Precio por mayor: \$	Largo: 20 cm	Ancho: 4 cm	Alto: 8 cm	Diámetro:

Artesano: Taller Teléfono:  
 Grupo o Taller: ASMARCI Departamento: Norte de Santander Ciudad: Pamplona  
 Certificado Hecho a Mano Si No Localidad  Vereda  Resguardo  : Cimitarigua

Observaciones:

Responsable: Ana María Arango Valencia Dibujante: Ana María Arango Valencia  
 Aprobado por: Carol Tatiana Cuellar Fecha: 04 - 2010 Referente(s)  Línea  Muestra

Terminada   
 En proceso



**FORMATO**  
**Ficha de Producto y**  
**Planos Técnicos**  
**Carta**

CODIGO: FORFAT24

V.1

FECHA: 2007 10 18



VRay Core 1.49.84 | Render Time 0h 0m 34.5s

Nombre de la Pieza: Servilletero		Referencia:		ESC. X:X	Hoja No. N/p	
Oficio: Pino Pátula		Técnica: Armados		Materia Prima: Madera		
Especificaciones Técnicas: Ensamble en madera con acabados a base de agua						
Color:Natural		Capacidad de Producción / mes:		Dimensiones Generales (mm)		
Peso (gr.):	Precio Unitario: \$	Precio por mayor: \$		Largo: 20 cm	Ancho: 4 cm	Alto: 8 cm
Artesano: Taller		Teléfono:		Diámetro:		
Grupo o Taller: ASMARCI		Departamento:Norte de Santander		Ciudad: Pamplona		
Certificado Hecho a Mano Si No		Localidad <input type="checkbox"/> Vereda <input checked="" type="checkbox"/> Resguardo <input type="checkbox"/>		: Cimitarigua		
Observaciones:						
Responsable: Ana María Arango Valencia			Dibujante: Ana María Arango Valencia			
Aprobado por: Carol Tatiana Cuellar			Fecha: 04 - 2010	Referente(s) <input type="checkbox"/>	Línea <input type="checkbox"/>	Muestra <input type="checkbox"/>

Terminada   
 En proceso

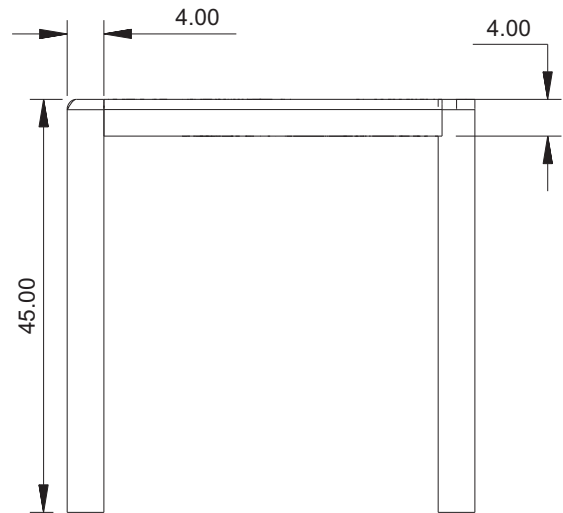
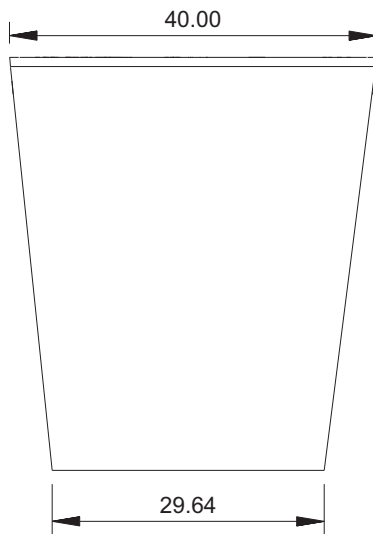
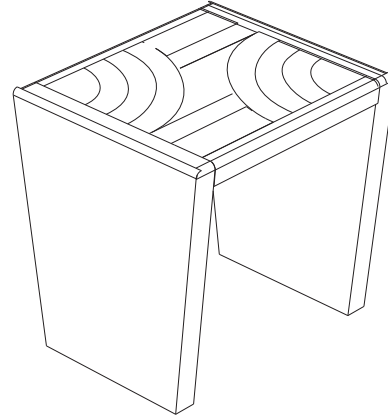
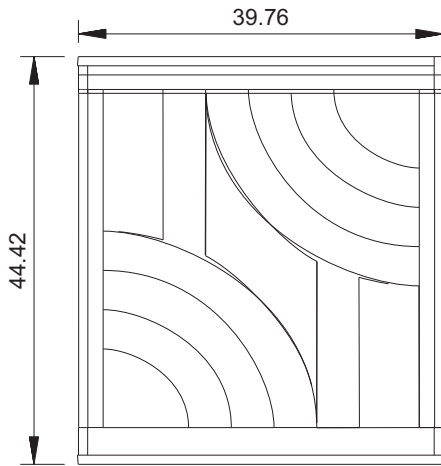


**FORMATO**  
**Ficha de Producto y**  
**Planos Técnicos**  
**Carta**

CODIGO: FORFAT24

V.1

FECHA: 2007 10 18



Nombre de la Pieza: Butaca Referencia: ESC. X:X Hoja No. N/p

Oficio: Pino Pátula Técnica: Armados Materia Prima: Madera

Especificaciones Técnicas: Ensamble en madera con aplicaciones de color en la parte superior y acabado en laca a base de agua

Color: Natural Capacidad de Producción / mes: Dimensiones Generales (mm)

Peso (gr.):	Precio Unitario: \$	Precio por mayor: \$	Largo: 45 cm	Ancho: 40 cm	Alto: 45 cm	Diámetro:
-------------	---------------------	----------------------	--------------	--------------	-------------	-----------

Artesano: Teléfono:

Grupo o Taller: ASOMUPAL Y COOINPROPAL Departamento: Norte de Santander Ciudad: Cúcuta

Certificado Hecho a Mano Si No Localidad  Vereda  Resguardo  : Palmarito

Observaciones:

Responsable: Ana María Arango Valencia Dibujante: Ana María Arango Valencia

Aprobado por: Carol Tatiana Cuellar Fecha: 04 - 2010 Referente(s)  Línea  Muestra



**FORMATO**  
**Ficha de Producto y**  
**Planos Técnicos**  
**Carta**

CODIGO: FORFAT24

V.1

FECHA: 2007 10 18



VRay Core 1.49.84 | Render Time 0h 0m 56.7s |

<b>Nombre de la Pieza:</b> Butaca		<b>Referencia:</b>		<b>ESC.</b> X:X		<b>Hoja No.</b> N/p	
<b>Oficio:</b> Pino Pátula		<b>Técnica:</b> Armados		<b>Materia Prima:</b> Madera			
<b>Especificaciones Técnicas:</b> Ensamble en madera con aplicaciones de color en la parte superior y acabado en laca a base de agua							
<b>Color:</b> Natural		<b>Capacidad de Producción / mes:</b>		<b>Dimensiones Generales (mm)</b>			
<b>Peso (gr.):</b>	<b>Precio Unitario:</b> \$	<b>Precio por mayor:</b> \$		<b>Largo:</b> 45 cm	<b>Ancho:</b> 40 cm	<b>Alto:</b> 45 cm	<b>Diámetro:</b>
<b>Artesano:</b>		<b>Teléfono:</b>					
<b>Grupo o Taller:</b> ASOMUPAL Y COOINPROPAL				<b>Departamento:</b> Norte de Santander		<b>Ciudad:</b> Cúcuta	
<b>Certificado Hecho a Mano</b> Si No				<b>Localidad</b> <input type="checkbox"/> <b>Vereda</b> <input checked="" type="checkbox"/> <b>Resguardo</b> <input type="checkbox"/> : Palmarito			
<b>Observaciones:</b>							
<b>Responsable:</b> Ana María Arango Valencia				<b>Dibujante:</b> Ana María Arango Valencia			
<b>Aprobado por:</b> Carol Tatiana Cuellar				<b>Fecha:</b> 04 - 2010	<b>Referente(s)</b> <input checked="" type="checkbox"/>	<b>Línea</b> <input checked="" type="checkbox"/>	<b>Muestra</b> <input type="checkbox"/> <input type="checkbox"/>

Terminada   
 En proceso

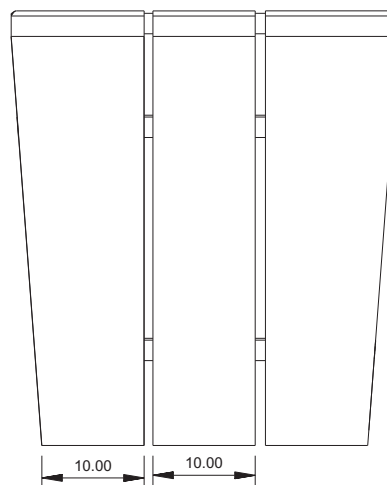
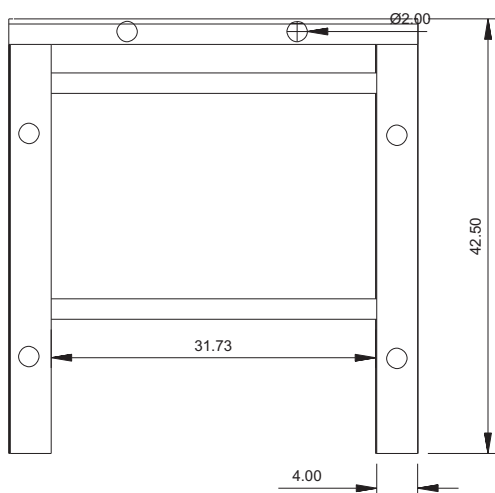
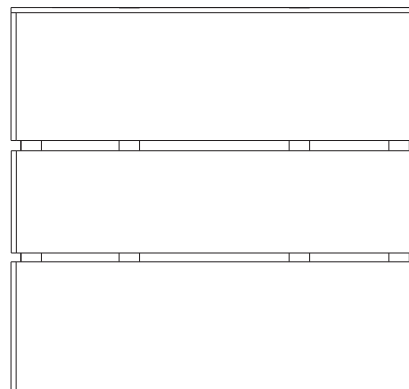
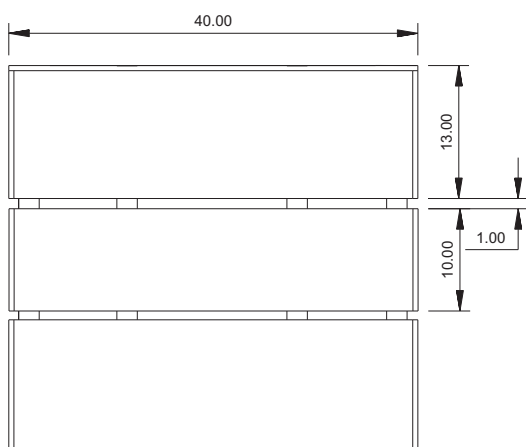


**FORMATO**  
**Ficha de Producto y**  
**Planos Técnicos**  
**Carta**

CODIGO: FORFAT24

V.1

FECHA: 2007 10 18



<b>Nombre de la Pieza:</b> Butaca	<b>Referencia:</b>	<b>ESC.</b> X:X	<b>Hoja No.</b> N/p
<b>Oficio:</b> Pino Pátula	<b>Técnica:</b> Armados	<b>Materia Prima:</b> Madera	

**Especificaciones Técnicas:** Ensamble en madera con aplicaciones de color en la parte superior y acabado en laca a base de agua

<b>Color:</b> Natural	<b>Capacidad de Producción / mes:</b>	<b>Dimensiones Generales (mm)</b>				
<b>Peso (gr.):</b>	<b>Precio Unitario:</b> \$	<b>Precio por mayor:</b> \$	<b>Largo:</b> 36 cm	<b>Ancho:</b> 40 cm	<b>Alto:</b> 42 cm	<b>Diámetro:</b>

<b>Artesano:</b>	<b>Teléfono:</b>	<b>Departamento:</b> Norte de Santander		<b>Ciudad:</b> Cúcuta
<b>Grupo o Taller:</b> ASOMUPAL Y COOINPROPAL		<b>Localidad:</b> <input type="checkbox"/> Vereda <input checked="" type="checkbox"/> Resguardo <input type="checkbox"/> : Palmarito		
<b>Certificado Hecho a Mano</b> Si No				

**Observaciones:**

<b>Responsable:</b> Ana María Arango Valencia	<b>Dibujante:</b> Ana María Arango Valencia	<b>Fecha:</b> 04 - 2010	<b>Referente(s)</b> <input checked="" type="checkbox"/>	<b>Línea</b> <input checked="" type="checkbox"/>	<b>Muestra</b> <input type="checkbox"/>	<input type="checkbox"/>
<b>Aprobado por:</b> Carol Tatiana Cuellar						





**FORMATO**  
**Ficha de Producto y**  
**Planos Técnicos**  
**Carta**

CODIGO: FORFAT24

V.1

FECHA: 2007 10 18



V-Ray Core 1.49.84 | Render Time 0h 2m 8.3s |

<b>Nombre de la Pieza:</b> Mesa Auxiliar		<b>Referencia:</b>		<b>ESC.</b> X:X		<b>Hoja No.</b> N/p	
<b>Oficio:</b> Pino Pátula		<b>Técnica:</b> Armados		<b>Materia Prima:</b> Madera			
<b>Especificaciones Técnicas:</b> Ensamble en madera con aplicaciones de color en la parte superior y acabado en laca a base de agua							
<b>Color:</b> Natural		<b>Capacidad de Producción / mes:</b>		<b>Dimensiones Generales (mm)</b>			
<b>Peso (gr.):</b>	<b>Precio Unitario:</b> \$	<b>Precio por mayor:</b> \$		<b>Largo:</b> 36 cm	<b>Ancho:</b> 40 cm	<b>Alto:</b> 42 cm	<b>Diámetro:</b>
<b>Artesano:</b>		<b>Teléfono:</b>					
<b>Grupo o Taller:</b> ASOMUPAL Y COOINROPAL				<b>Departamento:</b> Norte de Santander		<b>Ciudad:</b> Cúcuta	
<b>Certificado Hecho a Mano</b> Si No				<b>Localidad</b> <input type="checkbox"/> <b>Vereda</b> <input checked="" type="checkbox"/> <b>Resguardo</b> <input type="checkbox"/> : Palmarito			
<b>Observaciones:</b>							
<b>Responsable:</b> Ana María Arango Valencia				<b>Dibujante:</b> Ana María Arango Valencia			
<b>Aprobado por:</b> Carol Tatiana Cuellar				<b>Fecha:</b> 04 - 2010	<b>Referente(s)</b> <input checked="" type="checkbox"/>	<b>Línea</b> <input checked="" type="checkbox"/>	<b>Muestra</b> <input type="checkbox"/> <input type="checkbox"/>

Terminada   
 En proceso

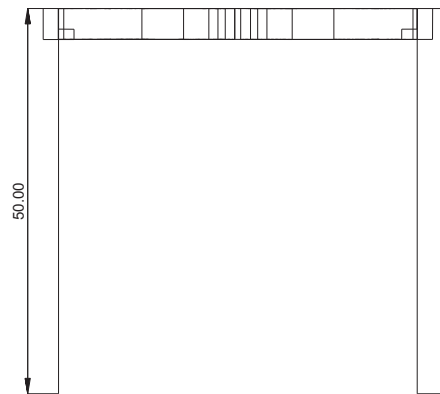
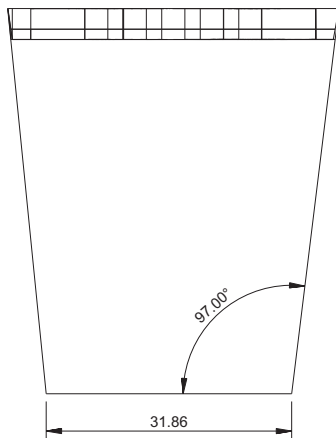
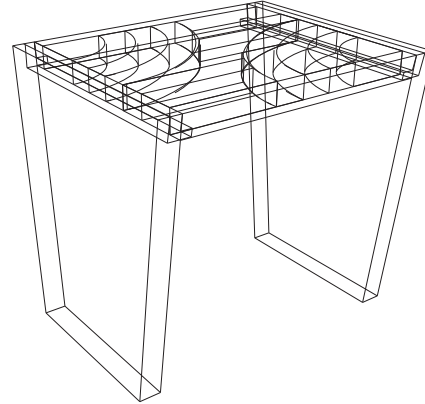
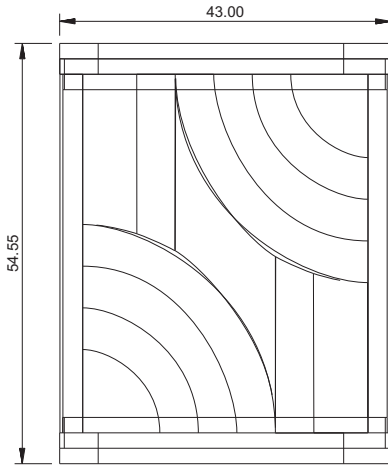


**FORMATO**  
**Ficha de Producto y**  
**Planos Técnicos**  
**Carta**

CODIGO: FORFAT24

V.1

FECHA: 2007 10 18



Nombre de la Pieza: Mesa Auxiliar		Referencia:	ESC. X:X	Hoja No. N/p
Oficio: Pino Pátula		Técnica: Armados	Materia Prima: Madera	
Especificaciones Técnicas: Ensamble en madera con aplicaciones de color en la parte superior y acabado en laca a base de agua				
Color: Natural		Capacidad de Producción / mes:		Dimensiones Generales (mm)
Peso (gr.):	Precio Unitario: \$	Precio por mayor: \$		Largo: 55 cm
				Ancho: 43 cm
				Alto: 53 cm
				Diámetro:
Artesano:		Teléfono:		
Grupo o Taller: ASOMUPAL Y COOINPROPAL		Departamento: Norte de Santander		Ciudad: Cúcuta
Certificado Hecho a Mano Si No		Localidad <input type="checkbox"/> Vereda <input checked="" type="checkbox"/> Resguardo <input type="checkbox"/> : Palmarito		

Observaciones:

Responsable: Ana María Arango Valencia      Dibujante: Ana María Arango Valencia  
 Aprobado por: Carol Tatiana Cuellar      Fecha: 04 - 2010      Referente(s)       Línea       Muestra

Terminada   
 En proceso



**FORMATO**  
**Ficha de Producto y**  
**Planos Técnicos**  
**Carta**

CODIGO: FORFAT24

V.1

FECHA: 2007 10 18



VRay Core 1.49.84 | Render Time 0h 0m 39.5s |

Nombre de la Pieza: Mesa Auxiliar		Referencia:		ESC. X:X		Hoja No. N/p	
Oficio: Pino Pátula		Técnica: Armados		Materia Prima: Madera			
Especificaciones Técnicas: Ensamble en madera con aplicaciones de color en la parte superior y acabado en laca a base de agua							
Color: Natural		Capacidad de Producción / mes:		Dimensiones Generales (mm)			
Peso (gr.):	Precio Unitario: \$	Precio por mayor: \$		Largo: 55 cm	Ancho: 43 cm	Alto: 53 cm	Diámetro:
Artesano:		Teléfono:					
Grupo o Taller: ASOMUPAL Y COOINPROPAL				Departamento: Norte de Santander		Ciudad: Cúcuta	
Certificado Hecho a Mano Si No				Localidad <input type="checkbox"/> Vereda <input checked="" type="checkbox"/> Resguardo <input type="checkbox"/> : Palmarito			
Observaciones:							
Responsable: Ana María Arango Valencia				Dibujante: Ana María Arango Valencia			
Aprobado por: Carol Tatiana Cuellar				Fecha: 04 - 2010	Referente(s) <input checked="" type="checkbox"/>	Línea <input checked="" type="checkbox"/>	Muestra <input type="checkbox"/> <input type="checkbox"/>

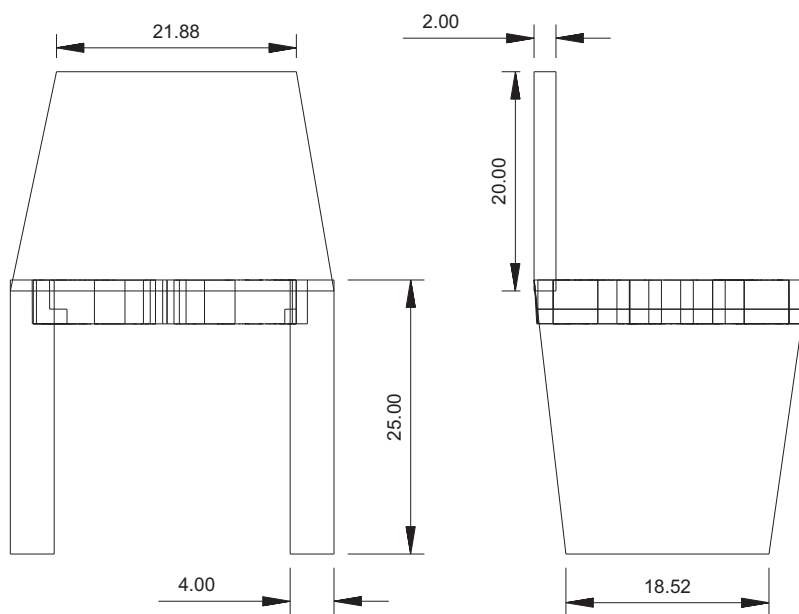
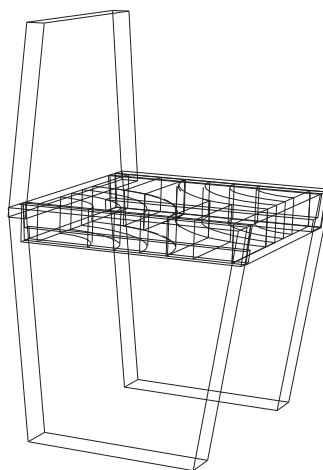
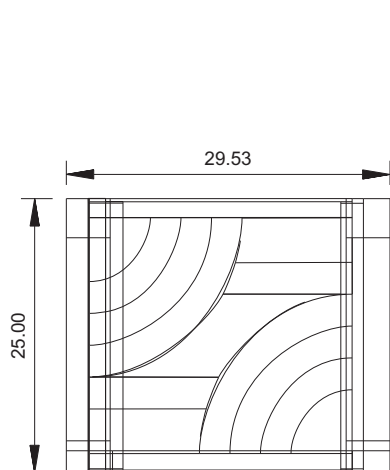


**FORMATO**  
**Ficha de Producto y**  
**Planos Técnicos**  
**Carta**

CODIGO: FORFAT24

V.1

FECHA: 2007 10 18



Nombre de la Pieza: Butaca Infantil Referencia: ESC. X:X Hoja No. N/p

Oficio: Pino Pátula Técnica: Armados Materia Prima: Madera

Especificaciones Técnicas: Ensamble en madera con aplicaciones de color en la parte superior y acabado en laca a base de agua

Color: Natural		Capacidad de Producción / mes:		Dimensiones Generales (mm)			
Peso (gr.):	Precio Unitario: \$	Precio por mayor: \$		Largo: 45 cm	Ancho: 35 cm	Alto: 45 cm	Diámetro:

Artesano: Teléfono: Grupo o Taller: ASOMUPAL Y COOINPROPAL Departamento: Norte de Santander Ciudad: Cúcuta  
 Certificado Hecho a Mano Si No Localidad  Vereda  Resguardo  : Palmarito

Observaciones:

Responsable: Ana María Arango Valencia Dibujante: Ana María Arango Valencia  
 Aprobado por: Carol Tatiana Cuellar Fecha: 04 - 2010 Referente(s)  Línea  Muestra



**FORMATO**  
**Ficha de Producto y**  
**Planos Técnicos**  
**Carta**

CODIGO: FORFAT24

V.1

FECHA: 2007 10 18



V-Ray Core 1.49.84 | Render Time 0h 0m 51.7s |

<b>Nombre de la Pieza:</b> Butaca Infantil		<b>Referencia:</b>		<b>ESC.</b> X:X		<b>Hoja No.</b> N/p	
<b>Oficio:</b> Pino Pátula		<b>Técnica:</b> Armados		<b>Materia Prima:</b> Madera			
<b>Especificaciones Técnicas:</b> Ensamble en madera con aplicaciones de color en la parte superior y acabado en laca a base de agua							
<b>Color:</b> Natural		<b>Capacidad de Producción / mes:</b>			<b>Dimensiones Generales (mm)</b>		
<b>Peso (gr.):</b>	<b>Precio Unitario:</b> \$	<b>Precio por mayor:</b> \$		<b>Largo:</b> 45 cm	<b>Ancho:</b> 35 cm	<b>Alto:</b> 45 cm	<b>Diámetro:</b>
<b>Artesano:</b>		<b>Teléfono:</b>					
<b>Grupo o Taller:</b> ASOMUPAL Y COOINPROPAL				<b>Departamento:</b> Norte de Santander		<b>Ciudad:</b> Cúcuta	
<b>Certificado Hecho a Mano</b> Si No				<b>Localidad</b> <input type="checkbox"/> <b>Vereda</b> <input checked="" type="checkbox"/> <b>Resguardo</b> <input type="checkbox"/> : Palmarito			
<b>Observaciones:</b>							
<b>Responsable:</b> Ana María Arango Valencia				<b>Dibujante:</b> Ana María Arango Valencia			
<b>Aprobado por:</b> Carol Tatiana Cuellar				<b>Fecha:</b> 04 - 2010	<b>Referente(s)</b> <input checked="" type="checkbox"/>	<b>Línea</b> <input checked="" type="checkbox"/>	<b>Muestra</b> <input type="checkbox"/> <input type="checkbox"/>

Terminada   
 En proceso

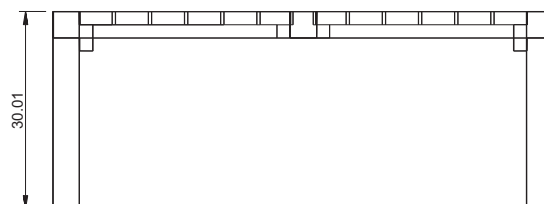
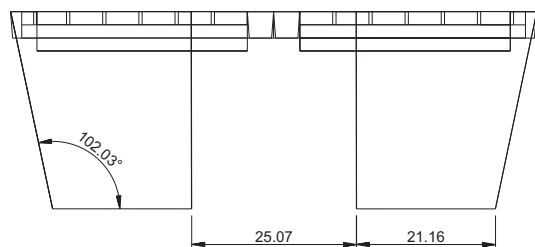
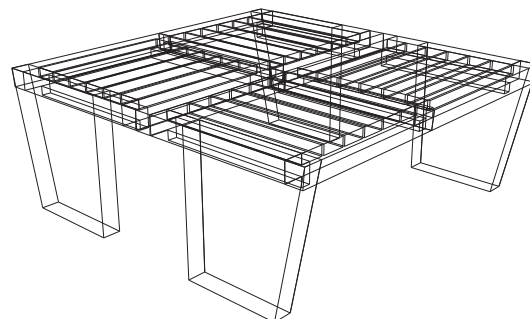
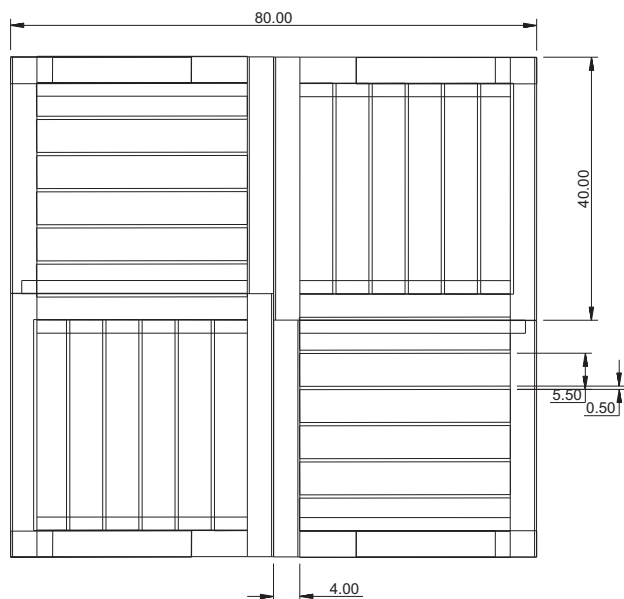


**FORMATO**  
**Ficha de Producto y**  
**Planos Técnicos**  
**Carta**

CODIGO: FORFAT24

V.1

FECHA: 2007 10 18



Nombre de la Pieza: Mesa de centro Referencia: ESC. X:X Hoja No. N/p

Oficio: Pino Pátula Técnica: Armados Materia Prima: Madera

Especificaciones Técnicas: Ensamble en madera con aplicaciones de color en la parte superior y acabado en laca a base de agua

Color: Natural		Capacidad de Producción / mes:		Dimensiones Generales (mm)			
Peso (gr.):	Precio Unitario: \$	Precio por mayor: \$		Largo:	Ancho:	Alto:	Diámetro:
				76 cm	80 cm	30 cm	

Artesano: Teléfono:  
 Grupo o Taller: ASOMUPAL Y COOINPROPAL Departamento: Norte de Santander Ciudad: Cúcuta  
 Certificado Hecho a Mano Si No Localidad  Vereda  Resguardo  : Palmarito

Observaciones:

Responsable: Ana María Arango Valencia Dibujante: Ana María Arango Valencia  
 Aprobado por: Carol Tatiana Cuellar Fecha: 04 - 2010 Referente(s)  Línea  Muestra

Terminada   
 En proceso



**FORMATO**  
**Ficha de Producto y**  
**Planos Técnicos**  
**Carta**

CODIGO: FORFAT24 V.1

FECHA: 2007 10 18



Nombre de la Pieza: Mesa de centro Referencia: ESC. X:X Hoja No. N/p

Oficio: Pino Pátula Técnica: Armados Materia Prima: Madera

Especificaciones Técnicas: Ensamble en madera con aplicaciones de color en la parte superior y acabado en laca a base de agua

Color: Natural	Capacidad de Producción / mes:	Dimensiones Generales (mm)				
Peso (gr.):	Precio Unitario: \$	Precio por mayor: \$	Largo: 76 cm	Ancho: 80 cm	Alto: 30 cm	Diámetro:

Artesano: Teléfono:

Grupo o Taller: ASOMUPAL Y COOINPROPAL Departamento: Norte de Santander Ciudad: Cúcuta

Certificado Hecho a Mano Si No Localidad  Vereda  Resguardo  : Palmarito

Observaciones:

Responsable: Ana Maria Arango Valencia Dibujante: Ana Maria Arango Valencia

Aprobado por: Carol Tatiana Cuellar Fecha: 04 - 2010 Referente(s)  Línea  Muestra

Terminada   
 En proceso

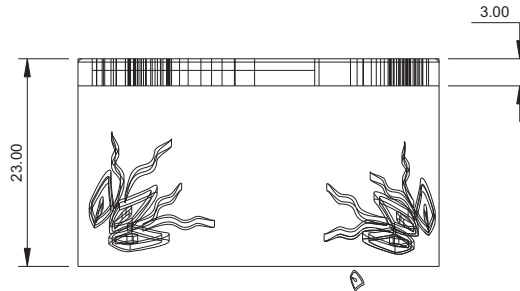
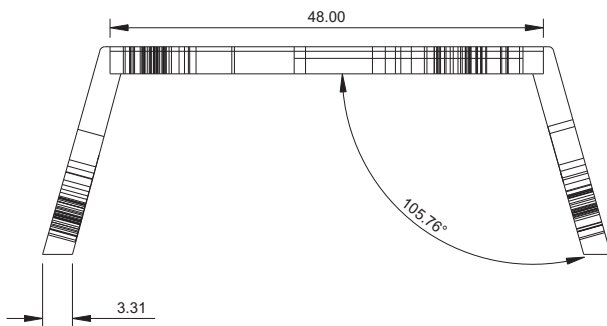
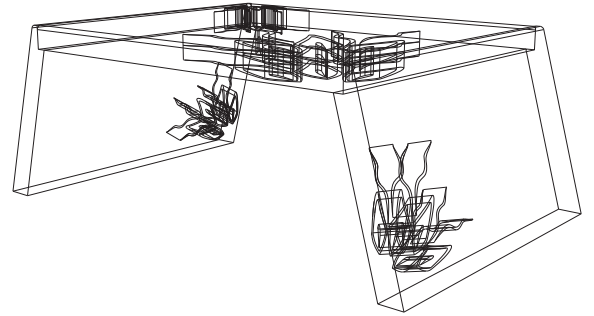
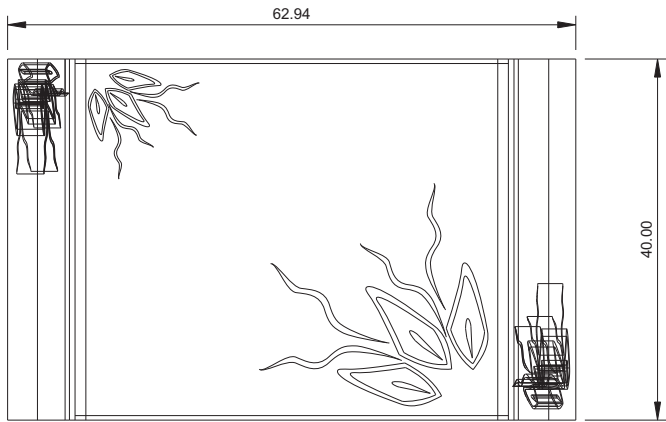


**FORMATO**  
**Ficha de Producto y**  
**Planos Técnicos**  
**Carta**

CODIGO: FORFAT24

V.1

FECHA: 2007 10 18



<b>Nombre de la Pieza: Mesa Laptop</b>		<b>Referencia:</b>	<b>ESC. X:X</b>	<b>Hoja No. N/p</b>
<b>Oficio: Madera</b>	<b>Técnica: Armados</b>	<b>Materia Prima: Madera</b>		
<b>Especificaciones Técnicas: Ensamble en madera con calados y acabados en laca a base de agua</b>				
<b>Color: Natural</b>	<b>Capacidad de Producción / mes:</b>		<b>Dimensiones Generales (mm)</b>	
<b>Peso (gr.):</b>	<b>Precio Unitario: \$</b>	<b>Precio por mayor: \$</b>	<b>Largo:</b> 63 cm	<b>Ancho:</b> 40 cm
			<b>Alto:</b> 23 cm	<b>Diámetro:</b>
<b>Artesano:</b>		<b>Teléfono:</b>		
<b>Grupo o Taller: ASMARCELO</b>		<b>Departamento: Norte de Santander</b>	<b>Ciudad: Pamplona</b>	
<b>Certificado Hecho a Mano</b> Si No		<b>Localidad</b> <input type="checkbox"/> <b>Vereda</b> <input checked="" type="checkbox"/> <b>Resguardo</b> <input type="checkbox"/> : <b>Negavita</b>		

**Observaciones:**

**Responsable: Ana María Arango Valencia**      **Dibujante: Ana María Arango Valencia**  
**Aprobado por: Carol Tatiana Cuellar**      **Fecha: 04 - 2010**

Referente(s)     Línea     Muestra

Terminada     En proceso





**FORMATO**  
**Ficha de Producto y**  
**Planos Técnicos**  
**Carta**

CODIGO: FORFAT24

V.1

FECHA: 2007 10 18



VRay Core 1.49.84 | Render Time 0h 1m 7.6s

<b>Nombre de la Pieza:</b> Mesa Laptop		<b>Referencia:</b>		<b>ESC.</b> X:X		<b>Hoja No.</b> N/p	
<b>Oficio:</b> Madera		<b>Técnica:</b> Armados		<b>Materia Prima:</b> Madera			
<b>Especificaciones Técnicas:</b> Ensamble en madera con calados y acabados en laca a base de agua							
<b>Color:</b> Natural		<b>Capacidad de Producción / mes:</b>		<b>Dimensiones Generales (mm)</b>			
<b>Peso (gr.):</b>	<b>Precio Unitario:</b> \$	<b>Precio por mayor:</b> \$		<b>Largo:</b> 63 cm	<b>Ancho:</b> 40 cm	<b>Alto:</b> 23 cm	<b>Diámetro:</b>
<b>Artesano:</b>		<b>Teléfono:</b>					
<b>Grupo o Taller:</b> ASMARCIELO			<b>Departamento:</b> Norte de Santander		<b>Ciudad:</b> Pamplona		
<b>Certificado Hecho a Mano</b> Si No			<b>Localidad</b> <input type="checkbox"/> <b>Vereda</b> <input checked="" type="checkbox"/> <b>Resguardo</b> <input type="checkbox"/> : Negavita				
<b>Observaciones:</b>							
<b>Responsable:</b> Ana María Arango Valencia				<b>Dibujante:</b> Ana María Arango Valencia			
<b>Aprobado por:</b> Carol Tatiana Cuellar				<b>Fecha:</b> 04 - 2010	<b>Referente(s)</b> <input type="checkbox"/>	<b>Línea</b> <input type="checkbox"/>	<b>Muestra</b> <input type="checkbox"/> <input type="checkbox"/>

Terminada   
 En proceso

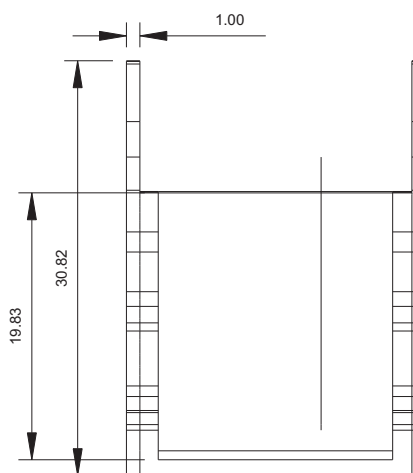
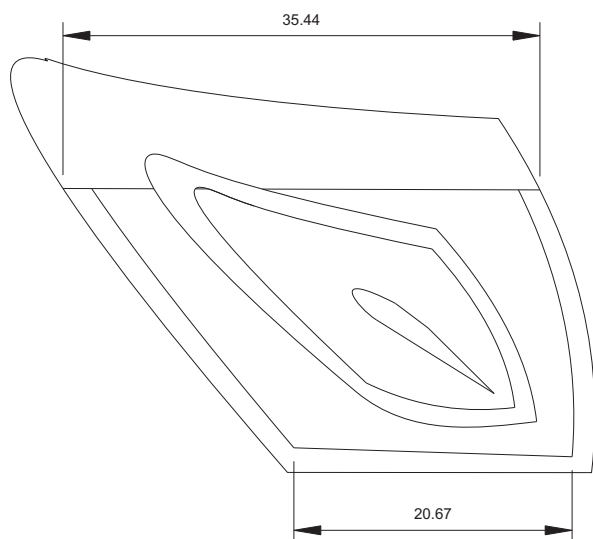
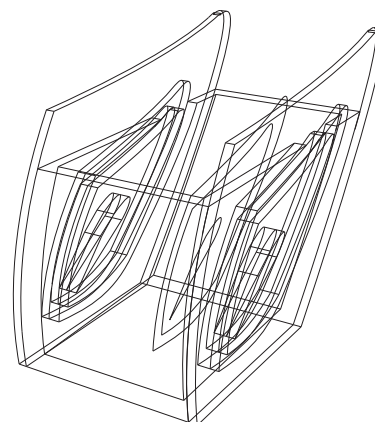
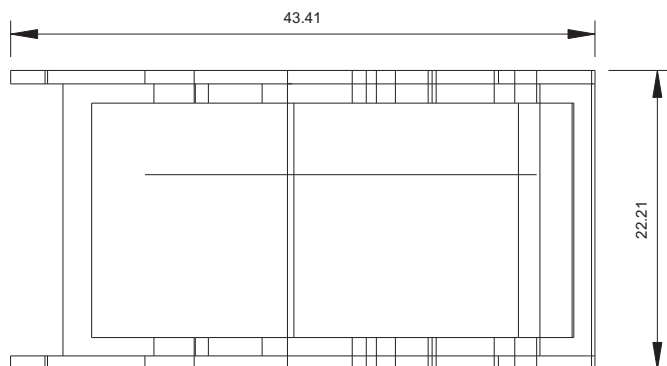


**FORMATO**  
**Ficha de Producto y**  
**Planos Técnicos**  
**Carta**

CODIGO: FORFAT24

V.1

FECHA: 2007 10 18



<b>Nombre de la Pieza:</b> Papelera		<b>Referencia:</b>		<b>ESC.</b> X:X		<b>Hoja No.</b> N/p	
<b>Oficio:</b> Madera		<b>Técnica:</b> Armados		<b>Materia Prima:</b> Madera			
<b>Especificaciones Técnicas:</b> Ensamble en madera con calados y acabados en laca a base de agua							
<b>Color:</b> Natural		<b>Capacidad de Producción / mes:</b>			<b>Dimensiones Generales (mm)</b>		
<b>Peso (gr.):</b>	<b>Precio Unitario:</b> \$	<b>Precio por mayor:</b> \$		<b>Largo:</b> 43 cm	<b>Ancho:</b> 22 cm	<b>Alto:</b> 30 cm	<b>Diámetro:</b>
<b>Artesano:</b>		<b>Teléfono:</b>					
<b>Grupo o Taller:</b> ASMARCIELO				<b>Departamento:</b> Norte de Santander		<b>Ciudad:</b> Pamplona	
<b>Certificado Hecho a Mano</b> Si No				<b>Localidad</b> <input type="checkbox"/> <b>Vereda</b> <input checked="" type="checkbox"/> <b>Resguardo</b> <input type="checkbox"/> : Negavita			

**Observaciones:**

<b>Responsable:</b> Ana María Arango Valencia		<b>Dibujante:</b> Ana María Arango Valencia			
<b>Aprobado por:</b> Carol Tatiana Cuellar		<b>Fecha:</b> 04 - 2010	<b>Referente(s)</b> <input type="checkbox"/>	<b>Línea</b> <input type="checkbox"/>	<b>Muestra</b> <input type="checkbox"/>

Terminada   
 En proceso



**FORMATO**  
**Ficha de Producto y**  
**Planos Técnicos**  
**Carta**

CODIGO: FORFAT24

V.1

FECHA: 2007 10 18



V-Ray Core 1.49.84 | Render Time 0h 1m 10.8s |

Nombre de la Pieza: <b>Papelera</b>		Referencia:		ESC. X:X	Hoja No. N/p	
Oficio: <b>Madera</b>		Técnica: <b>Armados</b>		Materia Prima: <b>Madera</b>		
Especificaciones Técnicas: <b>Ensamble en madera con calados y acabados en laca a base de agua</b>						
Color: <b>Natural</b>		Capacidad de Producción / mes:		Dimensiones Generales (mm)		
Peso (gr.):	Precio Unitario: \$	Precio por mayor: \$		Largo: 43 cm	Ancho: 22 cm	Alto: 30 cm
Artesano:		Teléfono:		Diámetro:		
Grupo o Taller: <b>ASMARCIELO</b>			Departamento: <b>Norte de Santander</b>		Ciudad: <b>Pamplona</b>	
Certificado Hecho a Mano <input type="checkbox"/> Si <input type="checkbox"/> No			Localidad <input type="checkbox"/> Vereda <input checked="" type="checkbox"/> Resguardo <input type="checkbox"/> : <b>Negavita</b>			
Observaciones:						
Responsable: <b>Ana María Arango Valencia</b>			Dibujante: <b>Ana María Arango Valencia</b>			
Aprobado por: <b>Carol Tatiana Cuellar</b>			Fecha: <b>04 - 2010</b>	Referente(s) <input type="checkbox"/>	Línea <input type="checkbox"/>	Muestra <input type="checkbox"/>

Terminada   
 En proceso

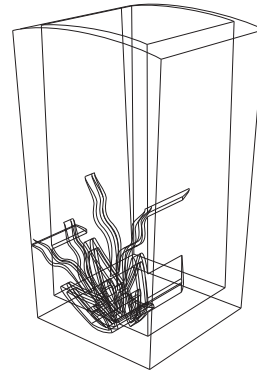
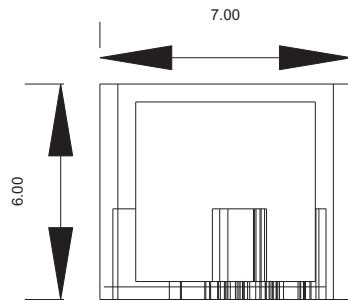


**FORMATO**  
**Ficha de Producto y**  
**Planos Técnicos**  
**Carta**

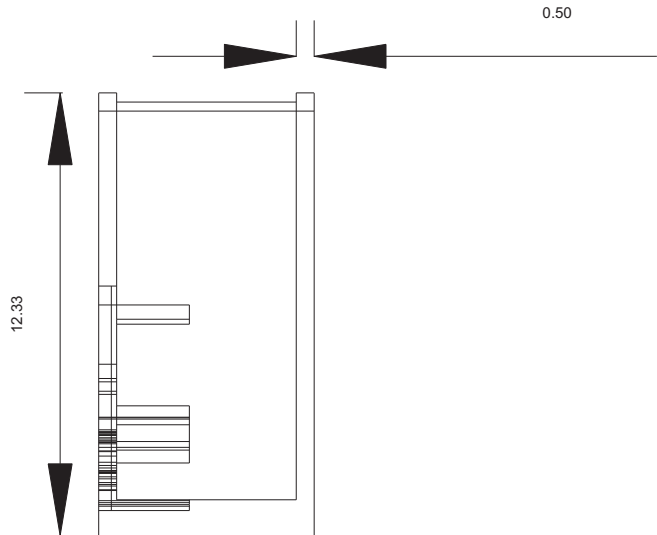
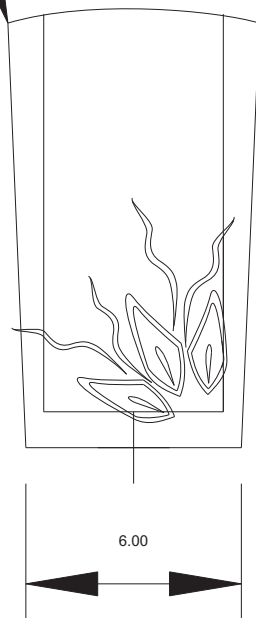
CODIGO: FORFAT24

V.1

FECHA: 2007 10 18



R12.33



<b>Nombre de la Pieza:</b> Porta Lápices		<b>Referencia:</b>		<b>ESC.</b> X:X		<b>Hoja No.</b> N/p	
<b>Oficio:</b> Madera		<b>Técnica:</b> Armados		<b>Materia Prima:</b> Madera			
<b>Especificaciones Técnicas:</b> Ensamble en madera con calados y acabados en laca a base de agua							
<b>Color:</b> Natural		<b>Capacidad de Producción / mes:</b>			<b>Dimensiones Generales (mm)</b>		
<b>Peso (gr.):</b>	<b>Precio Unitario:</b> \$	<b>Precio por mayor:</b> \$		<b>Largo:</b>	<b>Ancho:</b>	<b>Alto:</b>	<b>Diámetro:</b>
				6 cm	7 cm	12 cm	
<b>Artesano:</b>		<b>Teléfono:</b>					
<b>Grupo o Taller:</b> ASMARCIELO				<b>Departamento:</b> Norte de Santander		<b>Ciudad:</b> Pamplona	
<b>Certificado Hecho a Mano</b> Si No				<b>Localidad</b> <input type="checkbox"/> <b>Vereda</b> <input checked="" type="checkbox"/> <b>Resguardo</b> <input type="checkbox"/> : Negavita			

**Observaciones:**

**Responsable:** Ana María Arango Valencia **Dibujante:** Ana María Arango Valencia

**Aprobado por:** Carol Tatiana Cuellar **Fecha:** 04 - 2010

Terminada   
 En proceso



**FORMATO**  
**Ficha de Producto y**  
**Planos Técnicos**  
**Carta**

CODIGO: FORFAT24

V.1

FECHA: 2007 10 18



V-Ray Core 1.49.84 | Render Time 0h 1m 0.8s |

<b>Nombre de la Pieza: Porta Lápices</b>		<b>Referencia:</b>		<b>ESC. X:X</b>		<b>Hoja No. N/p</b>	
<b>Oficio: Madera</b>		<b>Técnica: Armados</b>		<b>Materia Prima: Madera</b>			
<b>Especificaciones Técnicas: Ensamble en madera con calados y acabados en laca a base de agua</b>							
<b>Color:Natural</b>		<b>Capacidad de Producción / mes:</b>		<b>Dimensiones Generales (mm)</b>			
<b>Peso (gr.):</b>	<b>Precio Unitario: \$</b>	<b>Precio por mayor: \$</b>		<b>Largo:</b>	<b>Ancho:</b>	<b>Alto:</b>	<b>Diámetro:</b>
				6 cm	7 cm	12 cm	
<b>Artesano:</b>		<b>Teléfono:</b>					
<b>Grupo o Taller: ASMARCIELO</b>				<b>Departamento: Norte de Santander</b>		<b>Ciudad: Pamplona</b>	
<b>Certificado Hecho a Mano Si No</b>				<b>Localidad <input type="checkbox"/> Vereda <input checked="" type="checkbox"/> Resguardo <input type="checkbox"/> : Negavita</b>			
<b>Observaciones:</b>							
<b>Responsable: Ana María Arango Valencia</b>				<b>Dibujante: Ana María Arango Valencia</b>			
<b>Aprobado por: Carol Tatiana Cuellar</b>				<b>Fecha: 04 - 2010</b>	<b>Referente(s) <input type="checkbox"/></b>	<b>Línea <input type="checkbox"/></b>	<b>Muestra <input type="checkbox"/></b>

Terminada   
 En proceso

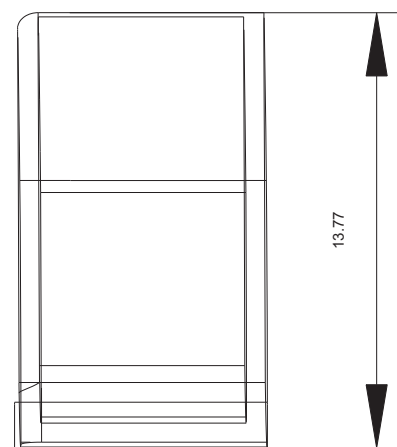
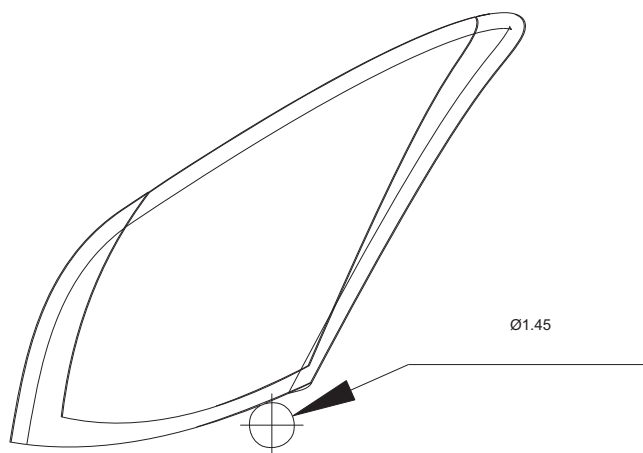
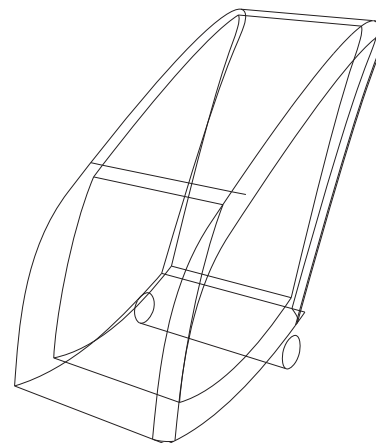
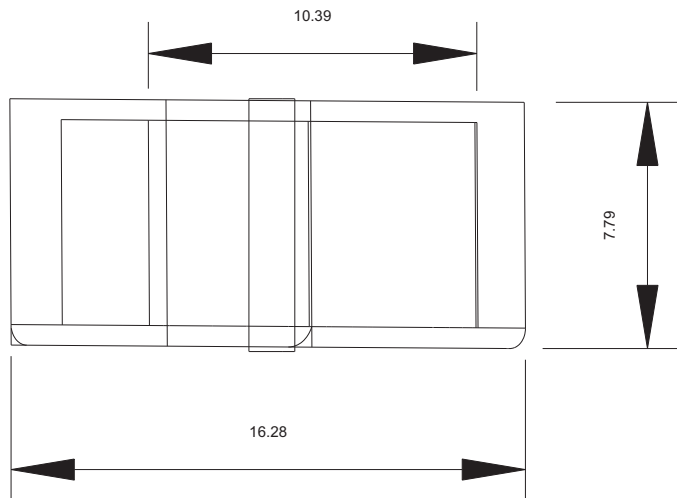


**FORMATO**  
**Ficha de Producto y**  
**Planos Técnicos**  
**Carta**

CODIGO: FORFAT24

V.1

FECHA: 2007 10 18



Nombre de la Pieza: Porta Lápices Referencia: ESC. X:X Hoja No. N/p

Oficio: Madera Técnica: Armados Materia Prima: Madera

Especificaciones Técnicas: Ensamble en madera con calados y acabados en laca a base de agua

Color: Natural Capacidad de Producción / mes: Dimensiones Generales (mm)

Peso (gr.):	Precio Unitario: \$	Precio por mayor: \$	Largo: 16 cm	Ancho: 8 cm	Alto: 14 cm	Diámetro:
-------------	---------------------	----------------------	--------------	-------------	-------------	-----------

Artesano: Teléfono:

Grupo o Taller: ASMARCIELO Departamento: Norte de Santander Ciudad: Pamplona

Certificado Hecho a Mano Si No Localidad  Vereda  Resguardo  : Negavita

Observaciones:

Responsable: Ana María Arango Valencia Dibujante: Ana María Arango Valencia

Aprobado por: Carol Tatiana Cuellar Fecha: 04 - 2010 Referente(s)  Línea  Muestra



**FORMATO**  
**Ficha de Producto y**  
**Planos Técnicos**  
**Carta**

CODIGO: FORFAT24

V.1

FECHA: 2007 10 18



V-Ray Core 1.49.84 | Render Time 0h 0m 51.3s |

<b>Nombre de la Pieza:</b> Porta Lápices		<b>Referencia:</b>		<b>ESC.</b> X:X		<b>Hoja No.</b> N/p							
<b>Oficio:</b> Madera		<b>Técnica:</b> Armados		<b>Materia Prima:</b> Madera									
<b>Especificaciones Técnicas:</b> Ensamble en madera con calados y acabados en laca a base de agua													
<b>Color:</b> Natural		<b>Capacidad de Producción / mes:</b>		<b>Dimensiones Generales (mm)</b>									
<b>Peso (gr.):</b>		<b>Precio Unitario:</b> \$		<b>Precio por mayor:</b> \$		<b>Largo:</b>		<b>Ancho:</b>		<b>Alto:</b>		<b>Diámetro:</b>	
						16 cm		8 cm		14 cm			
<b>Artesano:</b>				<b>Teléfono:</b>									
<b>Grupo o Taller:</b> ASMARCIELO				<b>Departamento:</b> Norte de Santander				<b>Ciudad:</b> Pamplona					
<b>Certificado Hecho a Mano</b> Si No				<b>Localidad</b> <input type="checkbox"/> <b>Vereda</b> <input checked="" type="checkbox"/> <b>Resguardo</b> <input type="checkbox"/> : Negavita									
<b>Observaciones:</b>													
<b>Responsable:</b> Ana María Arango Valencia				<b>Dibujante:</b> Ana María Arango Valencia									
<b>Aprobado por:</b> Carol Tatiana Cuellar				<b>Fecha:</b> 04 - 2010		<b>Referente(s)</b> <input type="checkbox"/>		<b>Línea</b> <input type="checkbox"/>		<b>Muestra</b> <input type="checkbox"/>		<input type="checkbox"/>	

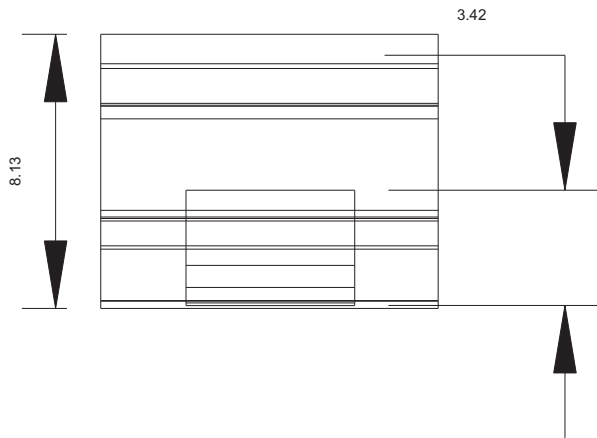
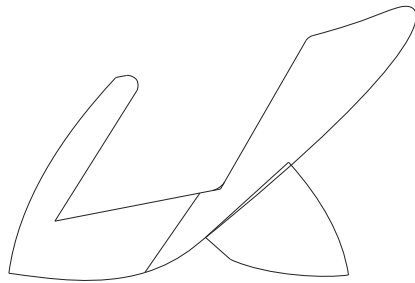
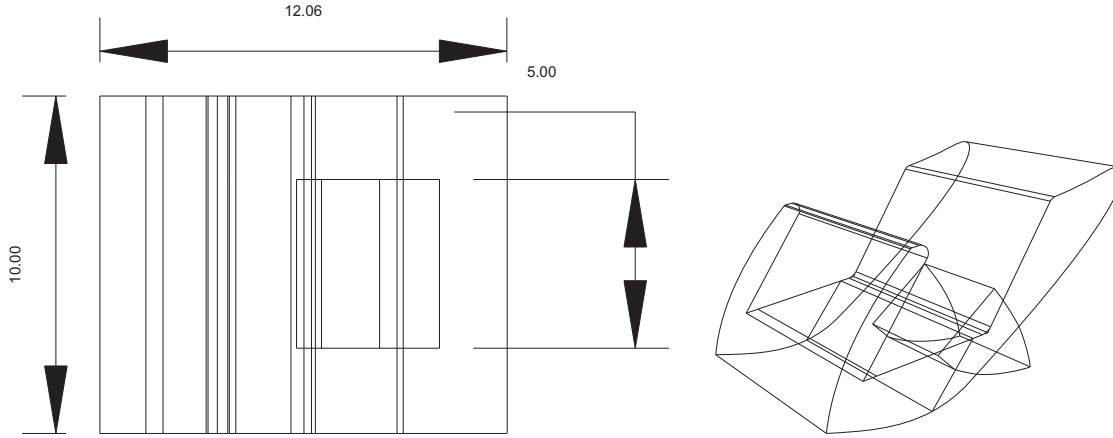


**FORMATO**  
**Ficha de Producto y**  
**Planos Técnicos**  
**Carta**

CODIGO: FORFAT24

V.1

FECHA: 2007 10 18



**Nombre de la Pieza:** Porta Notas **Referencia:** ESC. X:X **Hoja No.** N/p

**Oficio:** Madera **Técnica:** Armados **Materia Prima:** Madera

**Especificaciones Técnicas:** Ensamble en madera con calados y acabados en laca a base de agua

**Color:** Natural **Capacidad de Producción / mes:**

<b>Peso (gr.):</b>	<b>Precio Unitario:</b> \$	<b>Precio por mayor:</b> \$	<b>Largo:</b> 12 cm	<b>Ancho:</b> 10 cm	<b>Alto:</b> 8 cm	<b>Diámetro:</b>
--------------------	----------------------------	-----------------------------	------------------------	------------------------	----------------------	------------------

**Artesano:** **Teléfono:**

**Grupo o Taller:** ASMARCIELO **Departamento:** Norte de Santander **Ciudad:** Pamplona

**Certificado Hecho a Mano** Si No **Localidad**  **Vereda**  **Resguardo**  : Negavita

**Observaciones:**

**Responsable:** Ana María Arango Valencia **Dibujante:** Ana María Arango Valencia

**Aprobado por:** Carol Tatiana Cuellar **Fecha:** 04 - 2010 **Referente(s)**  **Línea**  **Muestra**

Terminada   
En proceso





**FORMATO**  
**Ficha de Producto y**  
**Planos Técnicos**  
**Carta**

CODIGO: FORFAT24

V.1

FECHA: 2007 10 18



VRay Core 1.49.84 | Render Time 0h 0m 55.9s |

<b>Nombre de la Pieza:</b> Porta Notas		<b>Referencia:</b>		<b>ESC.</b> X:X		<b>Hoja No.</b> N/p	
<b>Oficio:</b> Madera		<b>Técnica:</b> Armados		<b>Materia Prima:</b> Madera			
<b>Especificaciones Técnicas:</b> Ensamble en madera con calados y acabados en laca a base de agua							
<b>Color:</b> Natural		<b>Capacidad de Producción / mes:</b>		<b>Dimensiones Generales (mm)</b>			
<b>Peso (gr.):</b>	<b>Precio Unitario:</b> \$	<b>Precio por mayor:</b> \$		<b>Largo:</b> 12 cm	<b>Ancho:</b> 10 cm	<b>Alto:</b> 8 cm	<b>Diámetro:</b>
<b>Artesano:</b>		<b>Teléfono:</b>					
<b>Grupo o Taller:</b> ASMARCIELO				<b>Departamento:</b> Norte de Santander		<b>Ciudad:</b> Pamplona	
<b>Certificado Hecho a Mano</b> Si No				<b>Localidad</b> <input type="checkbox"/> <b>Vereda</b> <input checked="" type="checkbox"/> <b>Resguardo</b> <input type="checkbox"/> : Negavita			
<b>Observaciones:</b>							
<b>Responsable:</b> Ana María Arango Valencia				<b>Dibujante:</b> Ana María Arango Valencia			
<b>Aprobado por:</b> Carol Tatiana Cuellar				<b>Fecha:</b> 04 - 2010	<b>Referente(s)</b> <input type="checkbox"/>	<b>Línea</b> <input type="checkbox"/>	<b>Muestra</b> <input type="checkbox"/> <input type="checkbox"/>

Terminada   
 En proceso

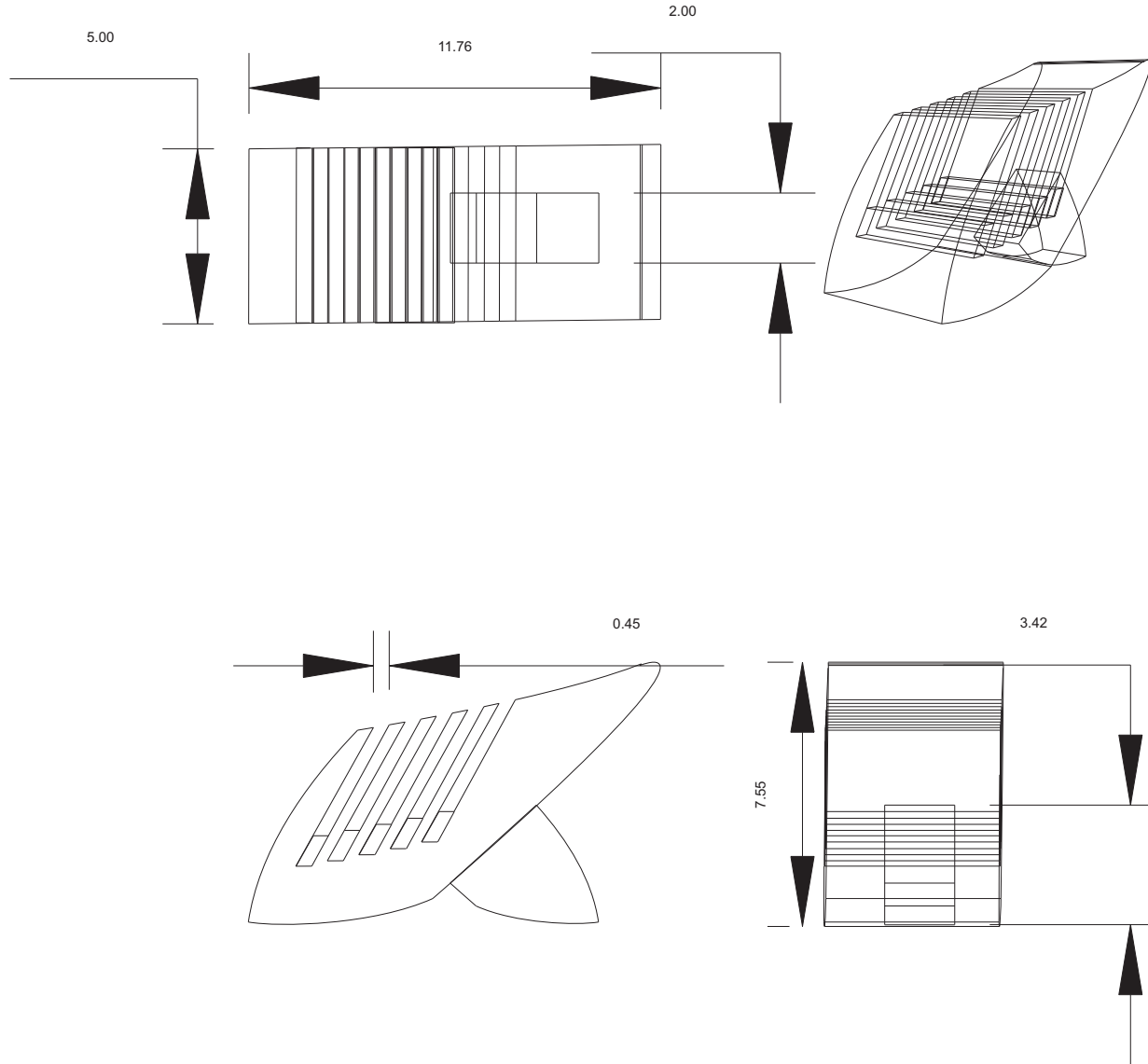


**FORMATO**  
**Ficha de Producto y**  
**Planos Técnicos**  
**Carta**

CODIGO: FORFAT24

V.1

FECHA: 2007 10 18



Nombre de la Pieza: **Tarjetero** Referencia: ESC. X:X Hoja No. N/p

Oficio: **Madera** Técnica: **Armados** Materia Prima: **Madera**

Especificaciones Técnicas: **Ensamble en madera con calados y acabados en laca a base de agua**

Color: <b>Natural</b>		Capacidad de Producción / mes:		Dimensiones Generales (mm)			
Peso (gr.):	Precio Unitario: \$	Precio por mayor: \$		Largo: 12 cm	Ancho: 5 cm	Alto: 8 cm	Diámetro:

Artesano: Teléfono: Grupo o Taller: **ASMARCIELO** Departamento: **Norte de Santander** Ciudad: **Pamplona**  
 Certificado Hecho a Mano Si No Localidad  Vereda  Resguardo  : **Negavita**

Observaciones:

Responsable: **Ana María Arango Valencia** Dibujante: **Ana María Arango Valencia**  
 Aprobado por: **Carol Tatiana Cuellar** Fecha: **04 - 2010** Referente(s)  Línea  Muestra

Terminada   
 En proceso



**FORMATO**  
**Ficha de Producto y**  
**Planos Técnicos**  
**Carta**

CODIGO: FORFAT24

V.1

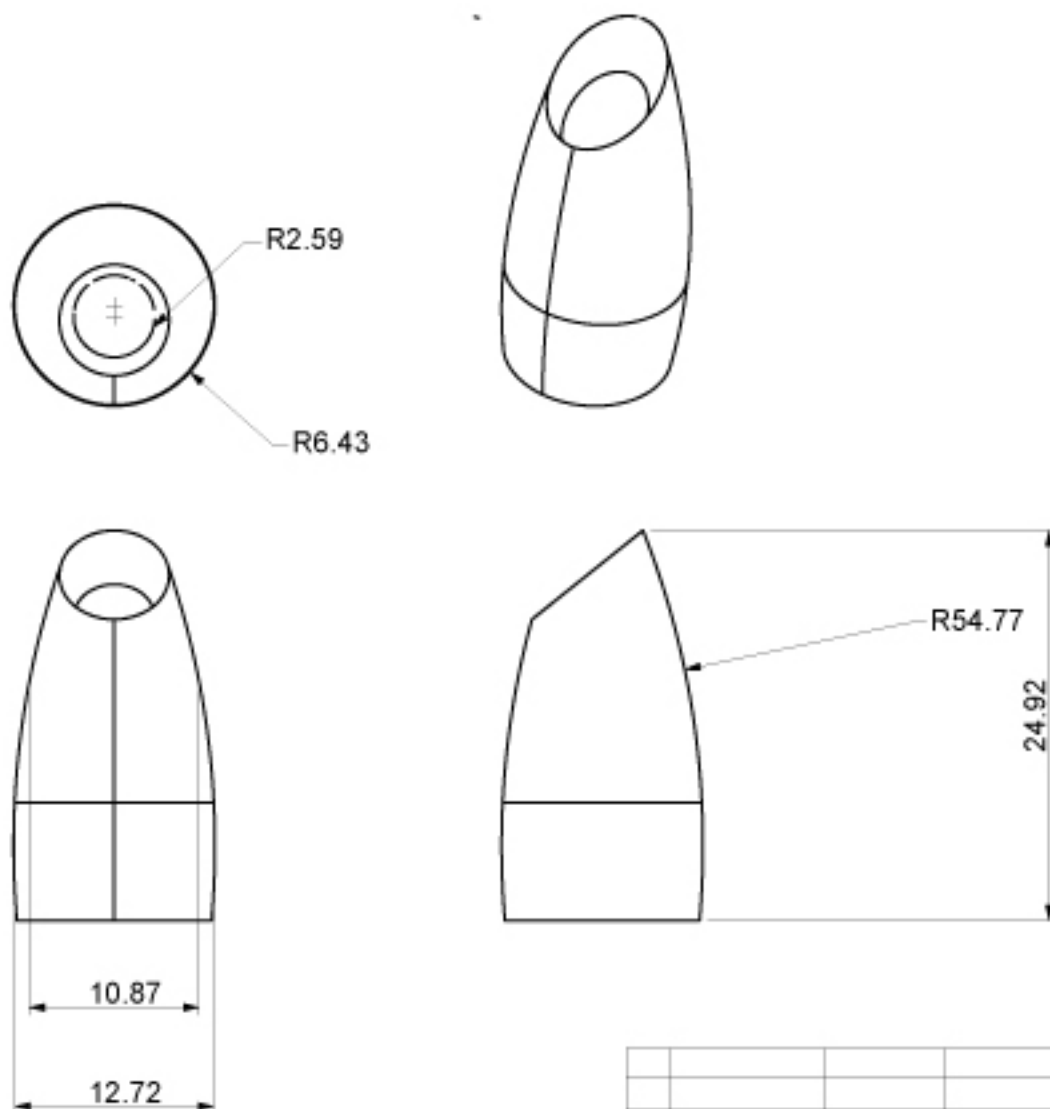
FECHA: 2007 10 18



V-Ray Core 1.49.84 | Render Time 0h 1m 0.0s |

<b>Nombre de la Pieza:</b> Tarjetero		<b>Referencia:</b>		<b>ESC.</b> X:X		<b>Hoja No.</b> N/p	
<b>Oficio:</b> Madera		<b>Técnica:</b> Armados		<b>Materia Prima:</b> Madera			
<b>Especificaciones Técnicas:</b> Ensamble en madera con calados y acabados en laca a base de agua							
<b>Color:</b> Natural		<b>Capacidad de Producción / mes:</b>			<b>Dimensiones Generales (mm)</b>		
<b>Peso (gr.):</b>	<b>Precio Unitario:</b> \$	<b>Precio por mayor:</b> \$		<b>Largo:</b> 12 cm	<b>Ancho:</b> 5 cm	<b>Alto:</b> 8 cm	<b>Diámetro:</b>
<b>Artesano:</b>		<b>Teléfono:</b>					
<b>Grupo o Taller:</b> ASMARCIELO				<b>Departamento:</b> Norte de Santander		<b>Ciudad:</b> Pamplona	
<b>Certificado Hecho a Mano</b> Si No				<b>Localidad</b> <input type="checkbox"/> <b>Vereda</b> <input checked="" type="checkbox"/> <b>Resguardo</b> <input type="checkbox"/> : Negavita			
<b>Observaciones:</b>							
<b>Responsable:</b> Ana María Arango Valencia				<b>Dibujante:</b> Ana María Arango Valencia			
<b>Aprobado por:</b> Carol Tatiana Cuellar				<b>Fecha:</b> 04 - 2010	<b>Referente(s)</b> <input type="checkbox"/>	<b>Línea</b> <input type="checkbox"/>	<b>Muestra</b> <input type="checkbox"/>

Terminada   
En proceso



No.	Pieza	Material	Cant. o %

**Tabla de Componentes**

**Nombre de la Pieza:** Jarrón, torno      **Referencia:** ESC. X:X      **Hoja No. N/p**  
**Oficio:** Torneado      **Técnica:** Torneado      **Materia Prima:** Madera

**Especificaciones Técnicas:**

**Color:** varios de las chapillas      **Capacidad de Producción / mes:**

Dimensiones Generales (mm)			
Largo:	Ancho:	Alto:	Diámetro:

**Peso (gr.):**      **Precio Unitario: \$**      **Precio por mayor: \$**

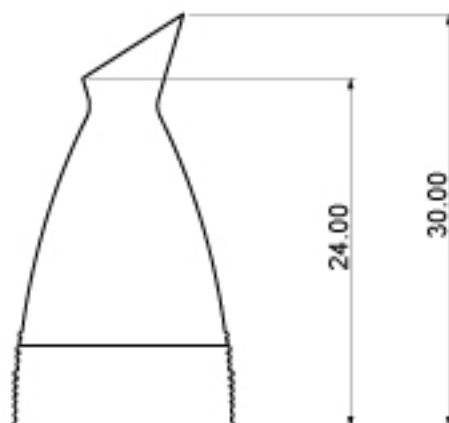
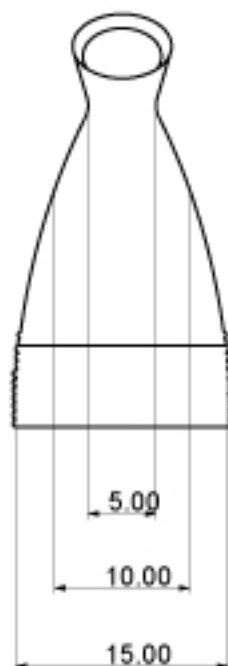
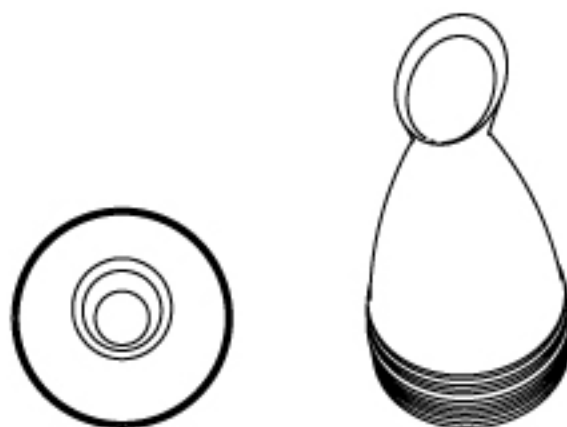
**Artesano:** Julián Serna      **Teléfono:**      **Departamento:** Armenia      **Ciudad:** Quindío  
**Grupo o Taller:** Maderaje      **Localidad:**  Vereda  Resguardo

**Certificado Hecho a Mano** Si  No

**Observaciones:**

**Responsable:** Beatriz Muñoz      **Dibujante:** Beatriz Muñoz

**Aprobado por:**      **Fecha:** dd/mm/aaaa      **Referente(s)**  **Linca**  **Muestra**



No.	Pieza	Material	Cant. o %
Tabla de Componentes			

Nombre de la Pieza: Jarrón, torno      Referencia:      ESC. X:X      Hoja No. N/p

Oficio: Torneado      Técnica: Torneado      Materia Prima: Madera

Especificaciones Técnicas:

Color: varios de las chapillas      Capacidad de Producción / mes:

Peso (gr.):      Precio Unitario: \$      Precio por mayor: \$      Largo:      Ancho:      Alto:      Diámetro:

Artesano: Julián Serna      Teléfono:

Grupo o Taller: Maderaje      Departamento: Armenia      Ciudad: Quindío

Certificado Hecho a Mano Si  No       Localidad  Vereda  Resguardo  :

Observaciones:

Responsable: Beatriz Muñoz      Dibujante: Beatriz Muñoz

Aprobado por:      Fecha: dd/mm/aaaa      Referente(s)       Linca       Muestra



No.	Pieza	Material	Cant. o %
Tabla de Componentes			

Nombre de la Pieza: Jarrón, torno      Referencia:      ESC. X:X      Hoja No. N/p  
 Oficio: Torneado      Técnica: Torneado      Materia Prima: Madera

Especificaciones Técnicas:

Color: varios de las chapillas      Capacidad de Producción / mes:  
 Peso (gr.):      Precio Unitario: \$      Precio por mayor: \$      Dimensiones Generales (mm)  
 Largo:      Ancho:      Alto:      Diámetro:

Artesano: Julián Serna      Teléfono:  
 Grupo o Taller: Maderaje      Departamento: Armenia      Ciudad: Quindío  
 Certificado Hecho a Mano Si  No       Localidad  Vereda  Resguardo

Observaciones:

Responsable: Beatriz Muñoz      Dibujante: Beatriz Muñoz  
 Aprobado por:      Fecha: dd/mm/aaaa      Referente(s)       Línea       Muestra



No.	Pieza	Material	Cant. o %

**Tabla de Componentes**

**Nombre de la Pieza:** lampara cascos **Referencia:** ESC. X:X **Hoja No. N/p**

**Oficio:** guadua **Técnica:** Corte armado

**Materia Prima:** Guadua y madera

**Especificaciones Técnicas:**

**Color:** Natural **Capacidad de Producción / mes:**

**Peso (gr.):** **Precio Unitario: \$** **Precio por mayor: \$** **Dimensiones Generales (mm)**

**Artesano:** Carlos Arteaga **Teléfono:** **Largo:** **Ancho:** **Alto:** **Diámetro:**

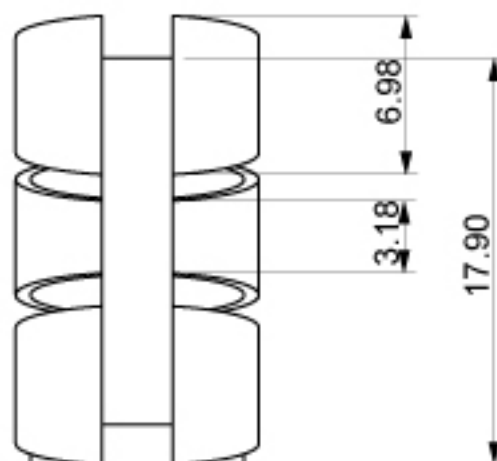
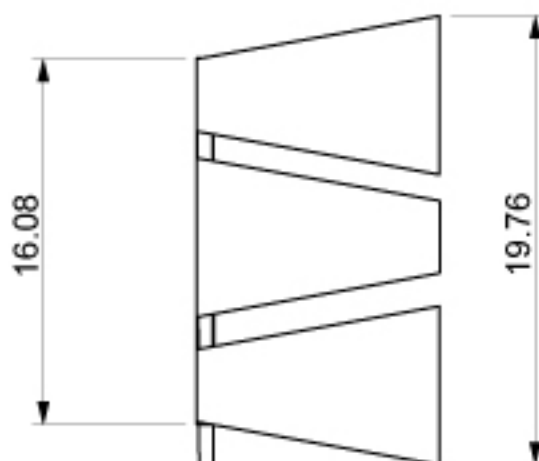
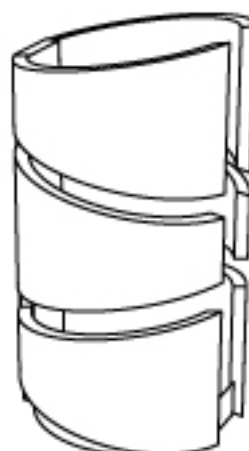
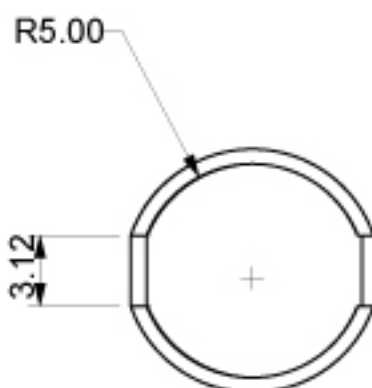
**Grupo o Taller:** Guaduate **Departamento:** Quindío **Ciudad:** Quimbaya

**Certificado Hecho a Mano** Si  No  **Localidad**  **Vereda**  **Resguardo**

**Observaciones:**

**Responsable:** Beatriz Muñoz **Dibujante:** Beatriz Muñoz

**Aprobado por:** **Fecha:** dd/mm/aaaa **Referente(s)**  **Línea**  **Muestra**



No.	Pieza	Material	Cant. o %
Tabla de Componentes			

Nombre de la Pieza: **lampara cascós** Referencia: **ESC. X:X** Hoja No. **N/p**

Oficio: **guadua** Técnica: **Corte armado** Materia Prima: **Guadua y madera**

Especificaciones Técnicas:

Color: **Natural** Capacidad de Producción / mes:

Peso (gr.): Precio Unitario: \$ Precio por mayor: \$ Dimensiones Generales (mm)

Artesano: **Carlos Arteaga** Teléfono:

Grupo o Taller: **Guaduarde** Departamento: **Quindío** Ciudad: **Quimbaya**

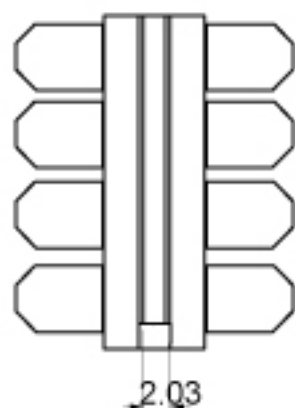
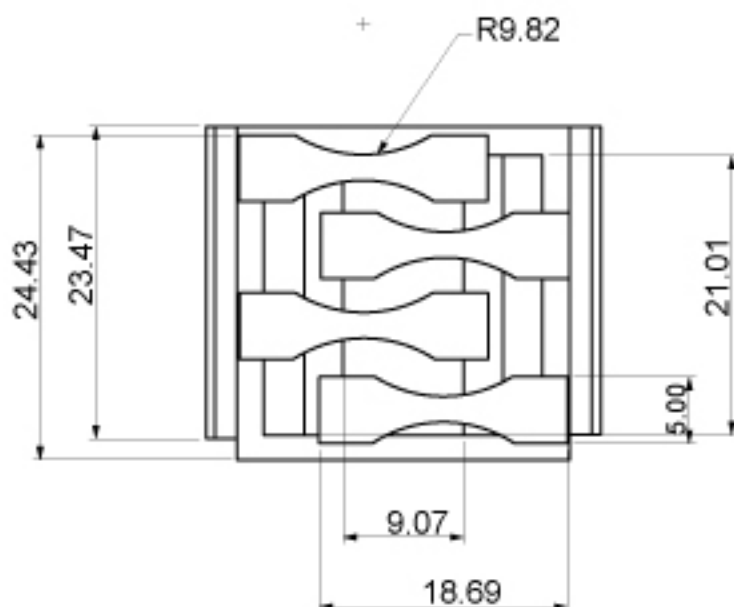
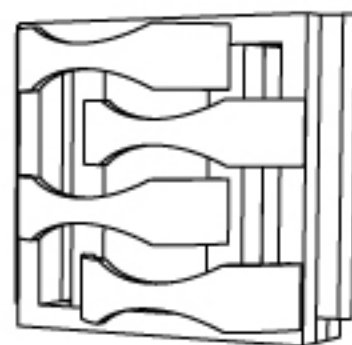
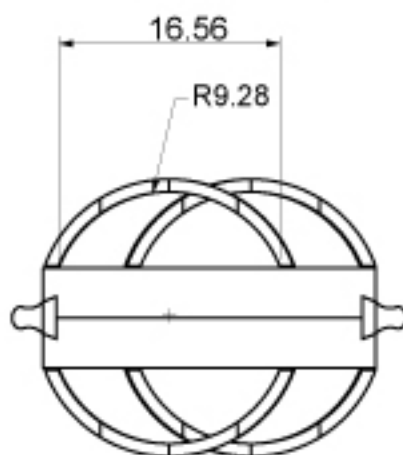
Certificado Hecho a Mano Si  No  Localidad  Vereda  Resguardo

Observaciones:

Responsable: **Beatriz Muñoz** Dibujante: **Beatriz Muñoz**

Aprobado por: Fecha: dd/mm/aaaa Referente(s)  Linca  Muestra





No.	Pieza	Material	Cant. o %
Tabla de Componentes			

Nombre de la Pieza: **lampara series modulares** Referencia: **ESC. X:X** Hoja No. **N/p**

Oficio: **guadua** Técnica: **Corte armado** Materia Prima: **Guadua y madera**

Especificaciones Técnicas:

Color: **Natural** Capacidad de Producción / mes:

Peso (gr.): Precio Unitario: \$ Precio por mayor: \$ Dimensiones Generales (mm)

Artesano: **Carlos Arteaga** Teléfono:

Grupo o Taller: **Guaduarque** Departamento: **Quindío** Ciudad: **Quimbaya**

Certificado Hecho a Mano Si  No  Localidad  Vereda  Resguardo

Observaciones:

Responsable: **Beatriz Muñoz** Dibujante: **Beatriz Muñoz**

Aprobado por: Fecha: dd/mm/aaaa Referente(s)  Linca  Muestra



No.	Pieza	Material	Cant. o %
Tabla de Componentes			

**Nombre de la Pieza:** lampara series modulares **Referencia:** ESC. X:X **Hoja No.** N/p

**Oficio:** guadua **Técnica:** Corte armado **Materia Prima:** Guadua y madera

**Especificaciones Técnicas:**

**Color:** Natural **Capacidad de Producción / mes:**

**Peso (gr.):** **Precio Unitario: \$** **Precio por mayor: \$** **Dimensiones Generales (mm)**

**Largo:** **Ancho:** **Alto:** **Diámetro:**

**Artesano:** Carlos Arteaga **Teléfono:**

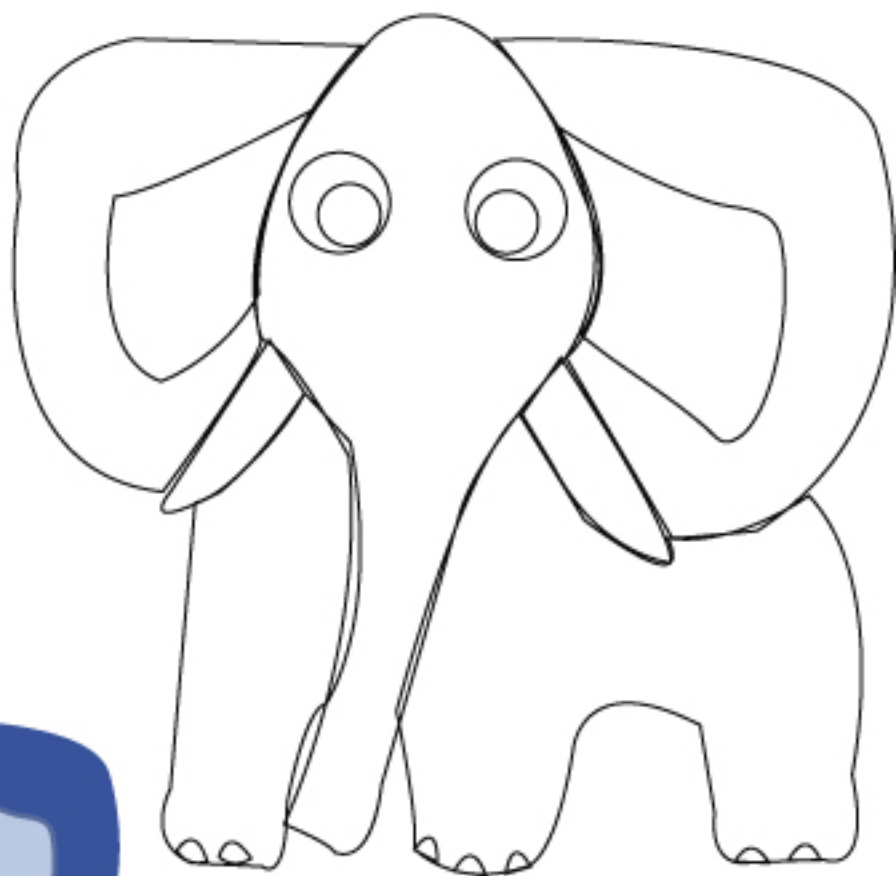
**Grupo o Taller:** Guaduarque **Departamento:** Quindío **Ciudad:** Quimbaya

**Certificado Hecho a Mano** Si  No  **Localidad**  **Vereda**  **Resguardo**

**Observaciones:**

**Responsable:** Beatriz Muñoz **Dibujante:** Beatriz Muñoz

**Aprobado por:** **Fecha:** dd/mm/aaaa **Referente(s)**  **Linca**  **Muestra**



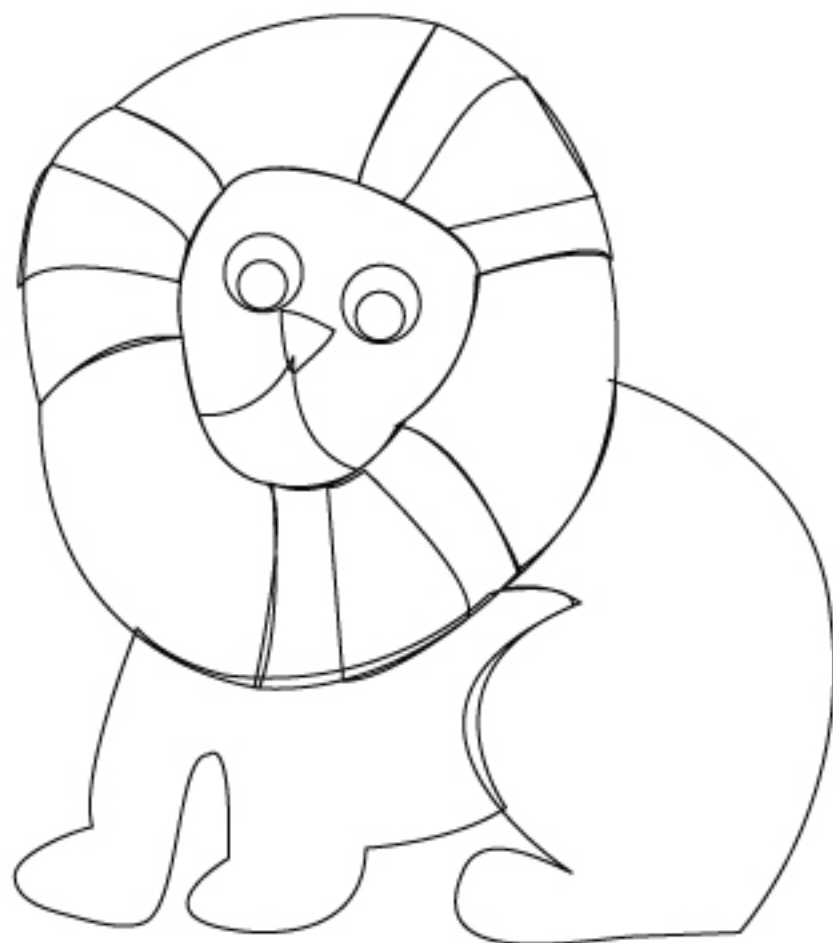
<b>Nombre de la Pieza:</b> Plantilla pajarito infantil	<b>Referencia:</b>	<b>ESC.</b> X:X	<b>Hoja No.</b> N/p
<b>Oficio:</b> Enchape	<b>Técnica:</b> ensamble	<b>Materia Prima:</b> guadua medera	

**Especificaciones Técnicas:**

<b>Color:</b> el de la muestra	<b>Capacidad de Producción / mes:</b>	<b>Dimensiones Generales (mm)</b>				
<b>Peso (gr.):</b>	<b>Precio Unitario: \$</b>	<b>Precio por mayor: \$</b>	<b>Largo:</b>	<b>Ancho:</b>	<b>Alto:</b>	<b>Diámetro:</b>
<b>Artesano:</b> Arte Guadua la Yaripa		<b>Teléfono:</b>				
<b>Grupo o Taller:</b>		<b>Departamento:</b> Risaralda	<b>Ciudad:</b> Pereira			
<b>Certificado Hecho a Mano</b> Si <input type="checkbox"/> No <input type="checkbox"/>		<b>Localidad</b> <input type="checkbox"/> <b>Vereda</b> <input type="checkbox"/> <b>Resguardo</b> <input type="checkbox"/>				

**Observaciones:**

<b>Responsable:</b> Beatriz Muñoz	<b>Dibujante:</b> Beatriz Muñoz	<b>Fecha:</b> dd/mm/aaaa	<b>Referente(s)</b> <input type="checkbox"/>	<b>Linca</b> <input type="checkbox"/>	<b>Muestra</b> <input type="checkbox"/>	<b>En proceso</b> <input type="checkbox"/>	<b>Terminada</b> <input type="checkbox"/>
-----------------------------------	---------------------------------	--------------------------	--	---------------------------------------	---	--	---



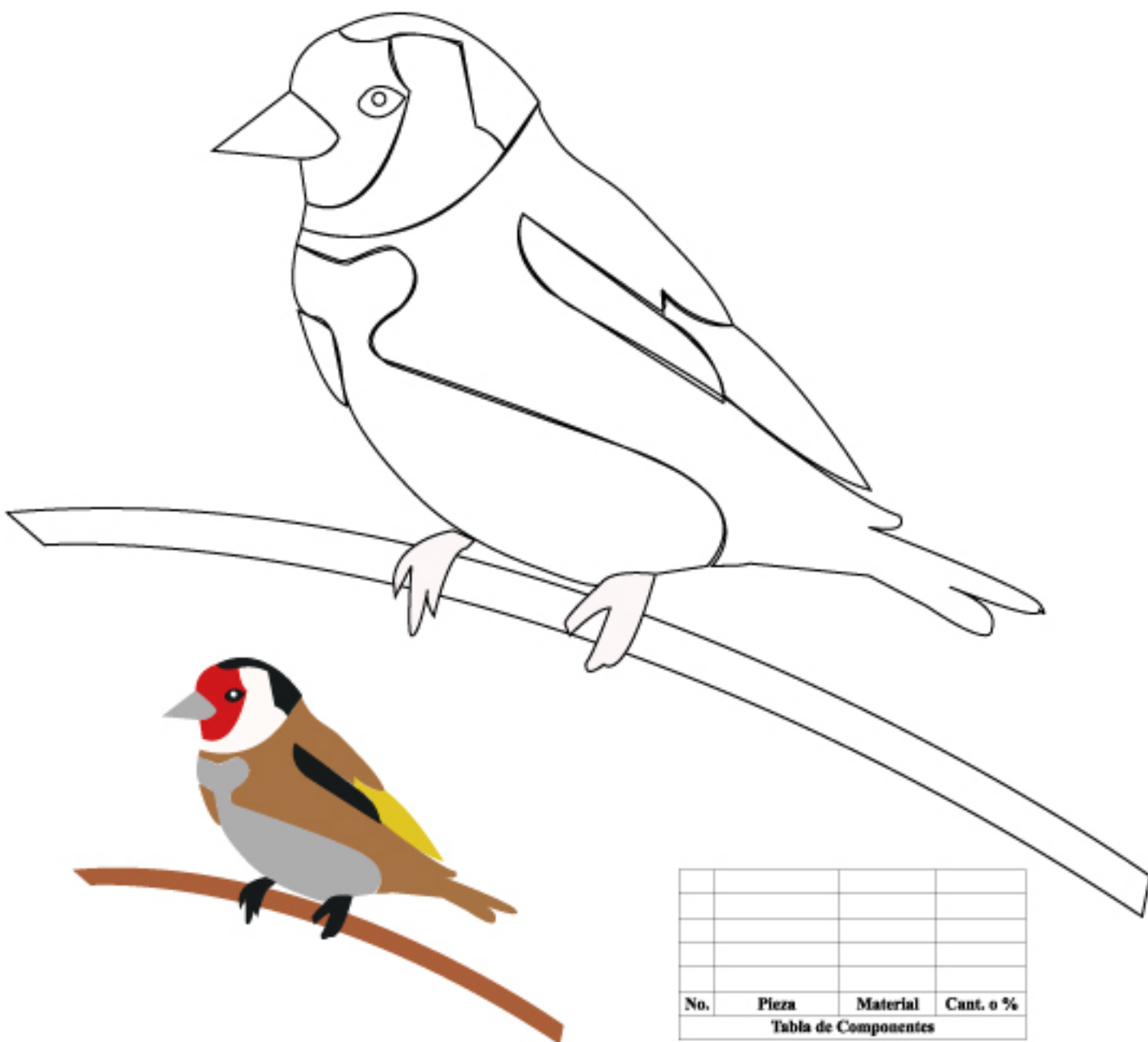
**Nombre de la Pieza:** Plantilla pajarito infantil **Referencia:** ESC. X:X **Hoja No. N/p**  
**Oficio:** Enchape **Técnica:** ensamble **Materia Prima:** guadua medera

**Especificaciones Técnicas:**

**Color:** el de la muestra **Capacidad de Producción / mes:** **Dimensiones Generales (mm)**  
**Peso (gr.):** **Precio Unitario: \$** **Precio por mayor: \$** **Largo:** **Ancho:** **Alto:** **Diámetro:**  
**Artesano:** Arte Guadua la Yaripa **Teléfono:**  
**Grupo o Taller:** **Departamento:** Risaralda **Ciudad:** Pereira  
**Certificado Hecho a Mano** Si  No  **Localidad**  **Vereda**  **Resguardo**  :

**Observaciones:**

**Responsable:** Beatriz Muñoz **Dibujante:** Beatriz Muñoz  
**Aprobado por:** **Fecha:** dd/mm/aaaa **Referente(s)**  **Línea**  **Muestra**



No.	Pieza	Material	Cant. o %

**Tabla de Componentes**

<b>Nombre de la Pieza:</b> Plantilla pajaro		<b>Referencia:</b> ESC. X:X	<b>Hoja No.</b> N/p				
<b>Oficio:</b> Enchape		<b>Técnica:</b> ensamble	<b>Materia Prima:</b> guadua medera				
<b>Especificaciones Técnicas:</b>							
<b>Color:</b> el de la muestra	<b>Capacidad de Producción / mes:</b>		<b>Dimensiones Generales (mm)</b>				
<b>Peso (gr.):</b>	<b>Precio Unitario:</b> \$	<b>Precio por mayor:</b> \$	<b>Largo:</b>	<b>Ancho:</b>	<b>Alto:</b>	<b>Diámetro:</b>	
<b>Artesano:</b> Arte Guadua la Yaripa		<b>Teléfono:</b>		<b>Departamento:</b> Risaralda	<b>Ciudad:</b> Pereira		
<b>Grupo o Taller:</b>		<b>Localidad:</b>		<input type="checkbox"/> Vereda		<input type="checkbox"/> Resguardo	
<b>Certificado Hecho a Mano</b> Si <input type="checkbox"/> No <input type="checkbox"/>							
<b>Observaciones:</b>							
<b>Responsable:</b> Beatriz Muñoz				<b>Dibujante:</b> Beatriz Muñoz			
<b>Aprobado por:</b>				<b>Fecha:</b> dd/mm/aaaa	<b>Referente(s)</b> <input type="checkbox"/>	<b>Línea</b> <input type="checkbox"/>	<b>Muestra</b> <input type="checkbox"/>

Subgerencia de Desarrollo - Centro de Desarrollo Artesanal

FORFAT24 Formato ISO V1 Ficha de Producto y Planos Técnicos Carta.cdr

Terminada  En proceso



No.	Pieza	Material	Cant. o %

Tabla de Componentes

Nombre de la Pieza: Plantilla pajarito      Referencia:      ESC. X:X      Hoja No. N/p  
Oficio: Enchape      Técnica: ensamble      Materia Prima: guadua medera

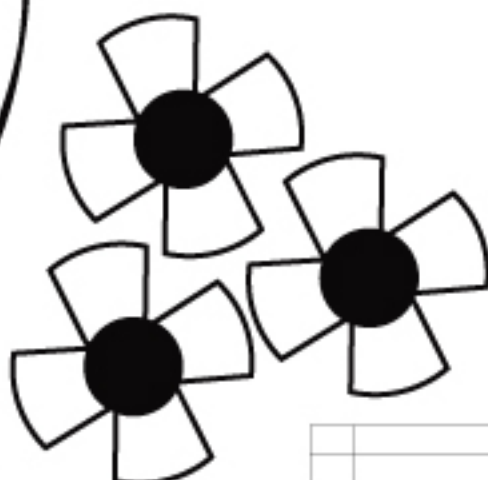
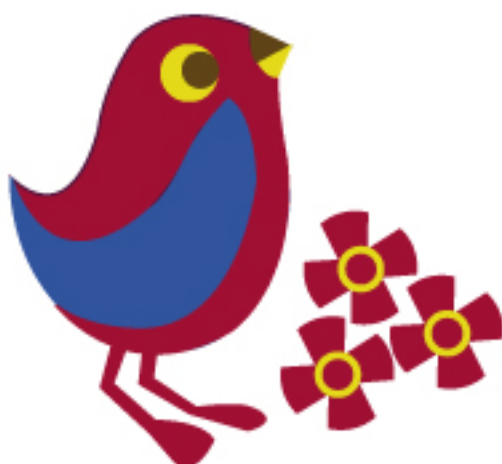
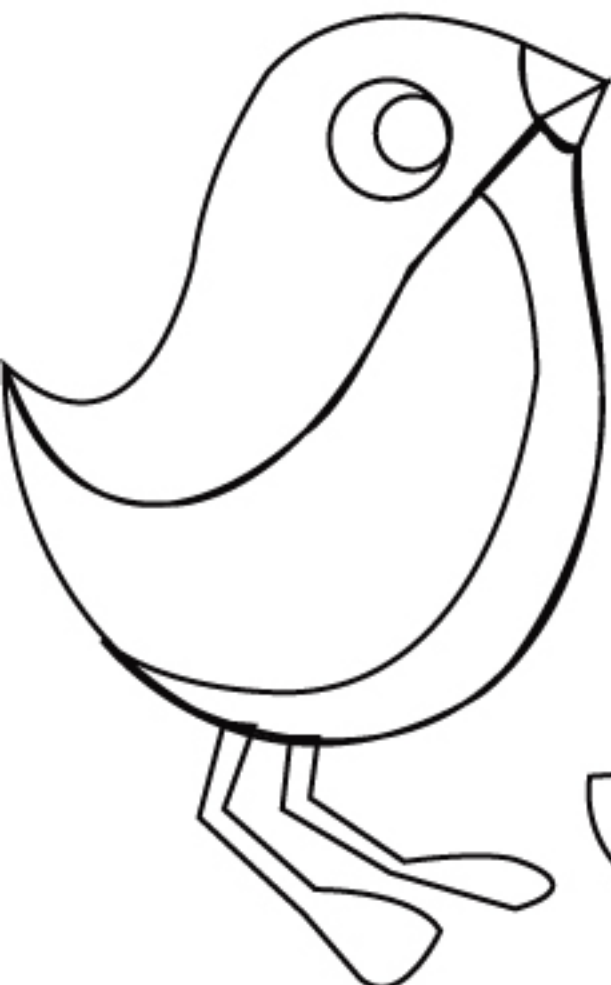
Especificaciones Técnicas:

Color: el de la muestra      Capacidad de Producción / mes:      Dimensiones Generales (mm)  
Peso (gr.):      Precio Unitario: \$      Precio por mayor: \$      Largo:      Ancho:      Alto:      Diámetro:

Artesano: Arte Guadua la Yaripa      Teléfono:      Departamento: Risaralda      Ciudad: Pereira  
Grupo o Taller:      Localidad  Vereda  Resguardo  :  
Certificado Hecho a Mano Si  No

Observaciones:

Responsable: Beatriz Muñoz      Dibujante: Beatriz Muñoz  
Aprobado por:      Fecha: dd/mm/aaaa      Referente(s)       Línea       Muestra



No.	Pieza	Material	Cant. o %

**Tabla de Componentes**

**Nombre de la Pieza:** Plantilla pajarito infantil **Referencia:** ESC. X:X **Hoja No. N/p**  
**Oficio:** Enchape **Técnica:** ensamble **Materia Prima:** guadua medera

**Especificaciones Técnicas:**

**Color:** el de la muestra **Capacidad de Producción / mes:** **Dimensiones Generales (mm)**

**Peso (gr.):** **Precio Unitario: \$** **Precio por mayor: \$** **Largo:** **Ancho:** **Alto:** **Diámetro:**

**Artesano:** Arte Guadua la Yaripa **Teléfono:**

**Grupo o Taller:** **Departamento:** Risaralda **Ciudad:** Pereira

**Certificado Hecho a Mano:** Si  No  **Localidad:**  **Vereda:**  **Resguardo:**

**Observaciones:**

**Responsable:** Beatriz Muñoz **Dibujante:** Beatriz Muñoz

**Aprobado por:** **Fecha:** dd/mm/aaaa **Referente(s):**  **Linca:**  **Muestra:**



No.	Pieza	Material	Cant. o %

**Tabla de Componentes**

**Nombre de la Pieza:** Plantilla Girafa infantil **Referencia:** ESC. X:X **Hoja No. N/p**

**Oficio:** Enchape **Técnica:** ensamble **Materia Prima:** guadua medera

**Especificaciones Técnicas:**

**Color:** el de la muestra **Capacidad de Producción / mes:**

**Peso (gr.):** **Precio Unitario: \$** **Precio por mayor: \$** **Dimensiones Generales (mm)**

**Artesano:** Arte Guadua la Yaripa **Teléfono:** **Largo:** **Ancho:** **Alto:** **Diámetro:**

**Grupo o Taller:** **Departamento:** Risaralda **Ciudad:** Pereira

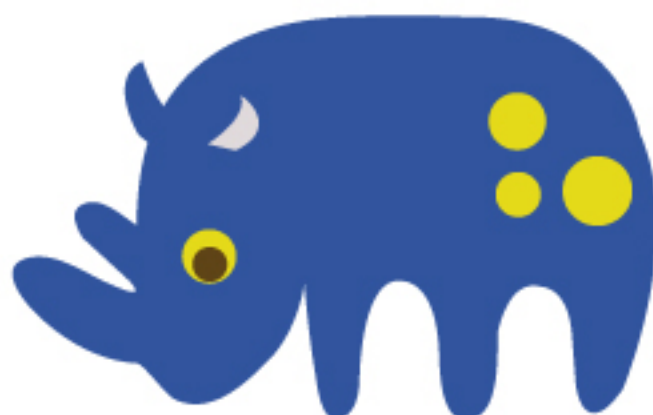
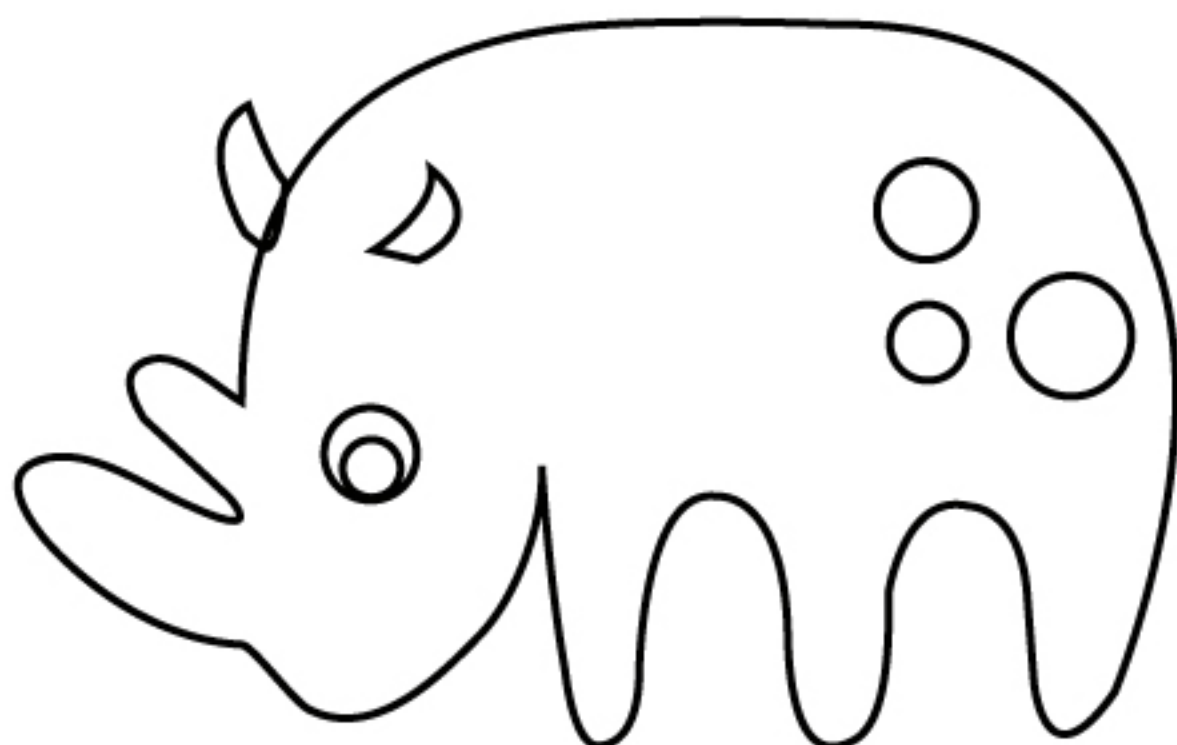
**Certificado Hecho a Mano** Si  No  **Localidad**  **Vereda**  **Resguardo**  :

**Observaciones:**

**Responsable:** Beatriz Muñoz **Dibujante:** Beatriz Muñoz

**Aprobado por:** **Fecha:** dd/mm/aaaa **Referente(s)**  **Linca**  **Muestra**





No.	Pieza	Material	Cant. o %

Tabla de Componentes

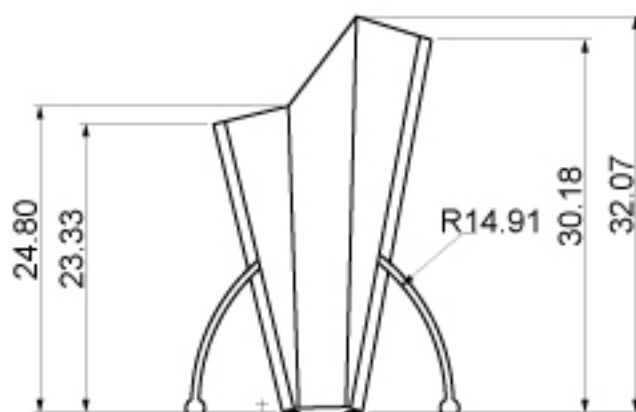
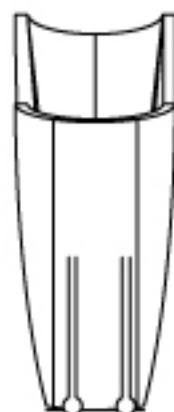
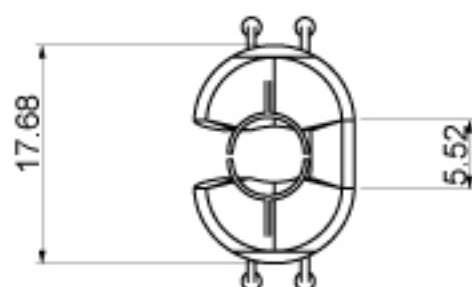
**Nombre de la Pieza:** Plantilla Rinoceronte infantil      **Referencia:** ESC. X:X      **Hoja No. N/p**  
**Oficio:** Enchape      **Técnica:** ensamble      **Materia Prima:** guadua medera

**Especificaciones Técnicas:**

<b>Color:</b> el de la muestra	<b>Capacidad de Producción / mes:</b>	<b>Dimensiones Generales (mm)</b>				
<b>Peso (gr.):</b>	<b>Precio Unitario: \$</b>	<b>Precio por mayor: \$</b>	<b>Largo:</b>	<b>Ancho:</b>	<b>Alto:</b>	<b>Diámetro:</b>
<b>Artesano:</b> Arte Guadua la Yaripa		<b>Teléfono:</b>	<b>Departamento:</b> Risaralda <b>Ciudad:</b> Pereira			
<b>Grupo o Taller:</b>		<b>Localidad:</b> <input type="checkbox"/> Vereda <input type="checkbox"/> Resguardo <input type="checkbox"/>				
<b>Certificado Hecho a Mano:</b> Si <input type="checkbox"/> No <input type="checkbox"/>						

**Observaciones:**

**Responsable:** Beatriz Muñoz      **Dibujante:** Beatriz Muñoz



No.	Pieza	Material	Cant. o %
Tabla de Componentes			

Nombre de la Pieza: porta florero Referencia: ESC. X:X Hoja No. N/p

Oficio: guadua Técnica: Corte armado Materia Prima: Guadua y madera

Especificaciones Técnicas: Ajustar las medidas al recipiente de vidrio y a los diámetros de la guadua

Color: Natural Capacidad de Producción / mes: Dimensiones Generales (mm)

Peso (gr.): Precio Unitario: \$ Precio por mayor: \$ Largo: Ancho: Alto: Diámetro:

Artesano: Alfonso Quintero Teléfono: Departamento: Quindío Ciudad: Quimbaya

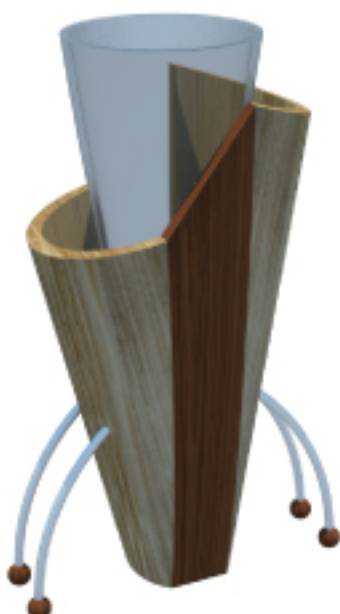
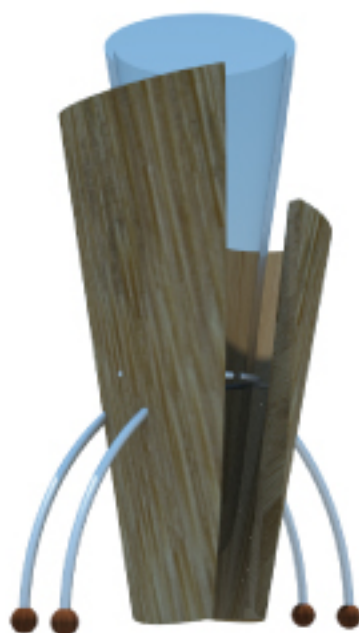
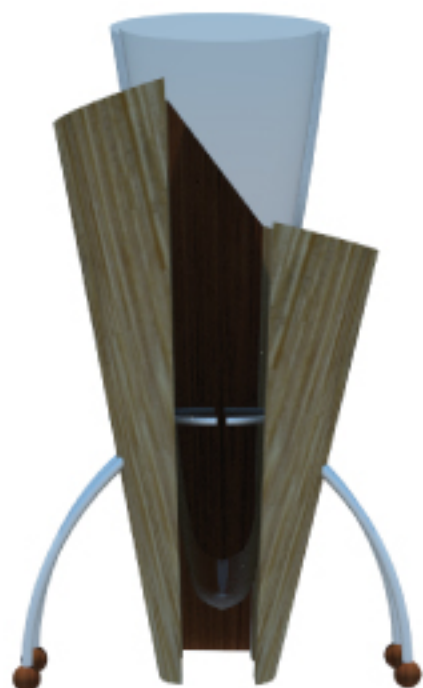
Grupo o Taller: Mandragora Localidad  Vereda  Resguardo

Certificado Hecho a Mano Si  No

Observaciones:

Responsable: Beatriz Muñoz Dibujante: Beatriz Muñoz

Aprobado por: Fecha: dd/mm/aaaa Referente(s)  Linca  Muestra



No.	Pieza	Material	Cant. o %

**Tabla de Componentes**

**Nombre de la Pieza:** porta jarrón **Referencia:** ESC. X:X **Hoja No. N/p**

**Oficio:** guadua **Técnica:** Corte armado **Materia Prima:** Guadua y madera

**Especificaciones Técnicas:**

**Color:** Natural **Capacidad de Producción / mes:**

**Peso (gr.):** **Precio Unitario: \$** **Precio por mayor: \$** **Dimensiones Generales (mm)**

**Largo:** **Ancho:** **Alto:** **Diámetro:**

**Artesano:** Alfonso Quintero **Teléfono:**

**Grupo o Taller:** Mandragora **Departamento:** Quindío **Ciudad:** Quimbaya

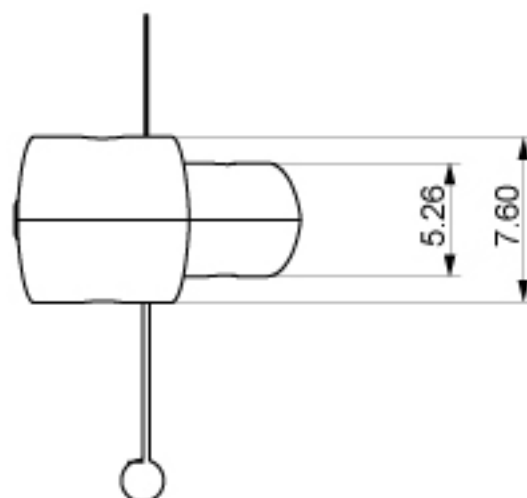
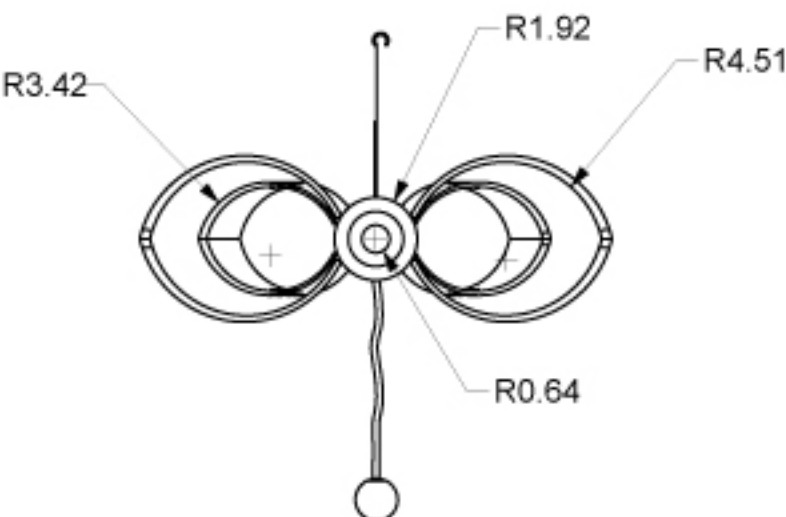
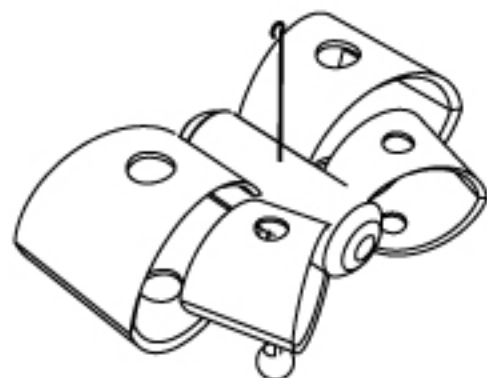
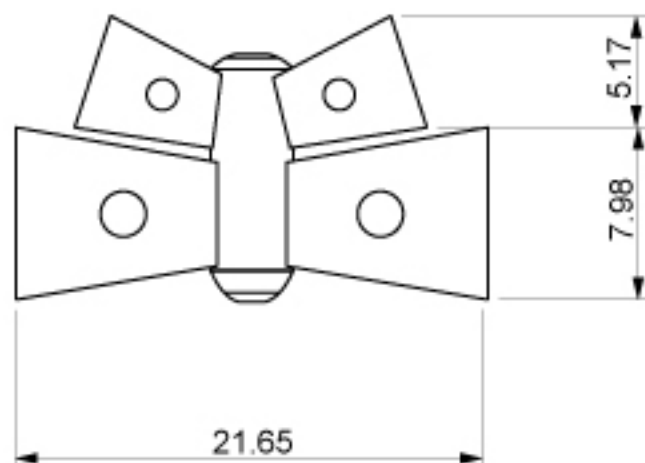
**Certificado Hecho a Mano:** Si  No  **Localidad:**  Vereda  Resguardo

**Observaciones:**

**Responsable:** Beatriz Muñoz **Dibujante:** Beatriz Muñoz

**Aprobado por:** **Fecha:** dd/mm/aaaa **Referente(s)**  **Línea**  **Muestra**

Terminada   
 En proceso



**Nombre de la Pieza:** Móvil Mariposa **Referencia:** ESC. X:X **Hoja No. N/p**

**Oficio:** guadua **Técnica:** Corte armado

**Materia Prima:** Guadua y madera

**Especificaciones Técnicas:** ajustar medidas a los materiales y diámetros de la guadua utilizada

**Color:** Natural

**Capacidad de Producción / mes:**

**Dimensiones Generales (mm)**

**Peso (gr.):**

**Precio Unitario:** \$

**Precio por mayor:** \$

**Largo:**

**Ancho:**

**Alto:**

**Diámetro:**

**Artesano:** Luis Angel Herrera

**Teléfono:**

**Grupo o Taller:** Fundación mas Futuro

**Departamento:** Quindío

**Ciudad:** Quimbaya

**Certificado Hecho a Mano** Si  No

**Localidad**  **Vereda**  **Resguardo**

**Observaciones:**

**Responsable:** Beatriz Muñoz

**Dibujante:** Beatriz Muñoz

**Aprobado por:**

**Fecha:** dd/mm/aaaa

**Referente(s)**

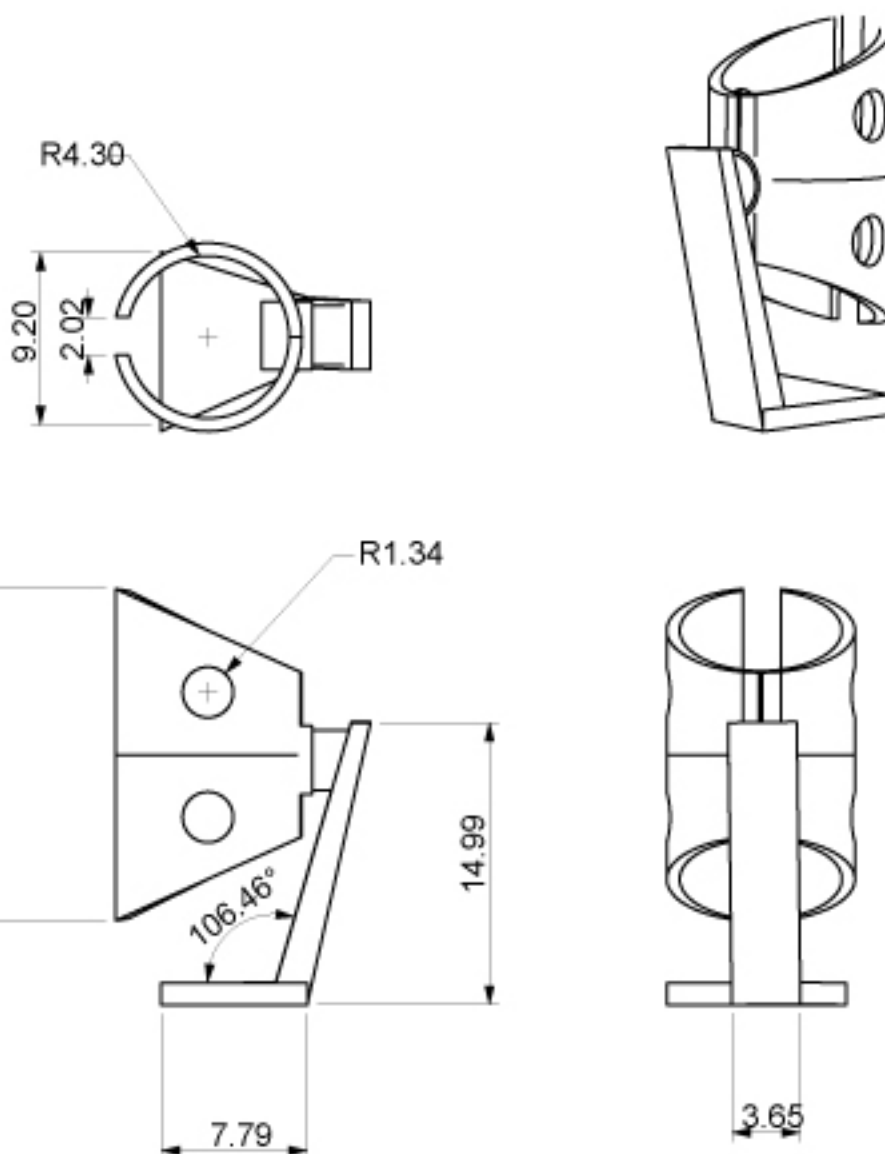
**Línea**

**Muestra**

**Terminada**   
**En proceso**



<b>Nombre de la Pieza:</b> Móvil Mariposa		<b>Referencia:</b> ESC. X:X	<b>Hoja No.</b> N/p				
<b>Oficio:</b> guadua		<b>Técnica:</b> Corte armado	<b>Materia Prima:</b> Guadua y madera				
<b>Especificaciones Técnicas:</b>							
<b>Color:</b> Natural		<b>Capacidad de Producción / mes:</b>		<b>Dimensiones Generales (mm)</b>			
<b>Peso (gr.):</b>	<b>Precio Unitario: \$</b>	<b>Precio por mayor: \$</b>		<b>Largo:</b>	<b>Ancho:</b>	<b>Alto:</b>	<b>Diámetro:</b>
<b>Artesano:</b> Luis Angel Herrera		<b>Teléfono:</b>					
<b>Grupo o Taller:</b> Fundación mas Futuro		<b>Departamento:</b> Quindío		<b>Ciudad:</b> Quimbaya			
<b>Certificado Hecho a Mano</b> Si <input type="checkbox"/> No <input type="checkbox"/>		<b>Localidad</b> <input type="checkbox"/> <b>Vereda</b> <input type="checkbox"/> <b>Resguardo</b> <input type="checkbox"/> :					
<b>Observaciones:</b>							
<b>Responsable:</b> Beatriz Muñoz		<b>Dibujante:</b> Beatriz Muñoz					
<b>Aprobado por:</b>		<b>Fecha:</b> dd/mm/aaaa	<b>Referente(s)</b> <input type="checkbox"/>	<b>Línea</b> <input type="checkbox"/>	<b>Muestra</b> <input type="checkbox"/>	<input type="checkbox"/>	<input type="checkbox"/>



**Nombre de la Pieza:** Lámpara **Referencia:** ESC. X:X **Hoja No. N/p**

**Oficio:** guadua **Técnica:** Corte armado **Materia Prima:** Guadua y madera

**Especificaciones Técnicas:**

**Color:** Natural **Capacidad de Producción / mes:**

**Peso (gr.):** **Precio Unitario: \$** **Precio por mayor: \$** **Dimensiones Generales (mm)**

**Largo:** **Ancho:** **Alto:** **Diámetro:**

**Artesano:** Luis Angel Herrera **Teléfono:**

**Grupo o Taller:** Fundación mas Futuro **Departamento:** Quindío **Ciudad:** Quimbaya

**Certificado Hecho a Mano** Si  No  **Localidad**  **Vereda**  **Resguardo**  :

**Observaciones:**

**Responsable:** Beatriz Muñoz **Dibujante:** Beatriz Muñoz

**Aprobado por:** **Fecha:** dd/mm/aaaa **Referente(s)**  **Linca**  **Muestra**



No.	Pieza	Material	Cant. o %
<b>Tabla de Componentes</b>			

**Nombre de la Pieza:** Lámpara **Referencia:** ESC. X:X **Hoja No. N/p**

**Oficio:** guadua **Técnica:** Corte armado **Materia Prima:** Guadua y madera

**Especificaciones Técnicas:**

**Color:** Natural **Capacidad de Producción / mes:**

**Peso (gr.):** **Precio Unitario: \$** **Precio por mayor: \$** **Dimensiones Generales (mm)**

**Largo:** **Ancho:** **Alto:** **Diámetro:**

**Artesano:** Luis Angel Herrera **Teléfono:**

**Grupo o Taller:** Fundación mas Futuro **Departamento:** Quindío **Ciudad:** Quimbaya

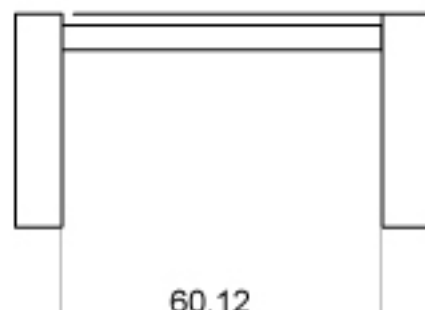
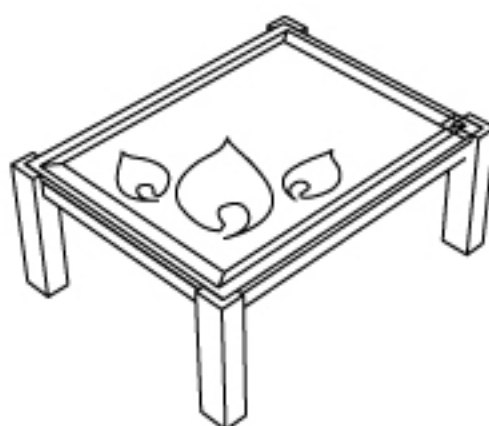
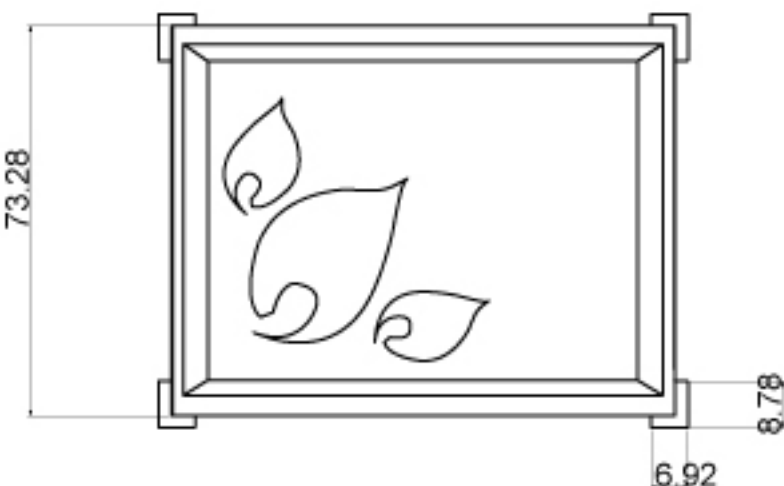
**Certificado Hecho a Mano** Si  No  **Localidad**  **Vereda**  **Resguardo**  :

**Observaciones:**

**Responsable:** Beatriz Muñoz **Dibujante:** Beatriz Muñoz

**Aprobado por:** **Fecha:** dd/mm/aaaa **Referente(s)**  **Línea**  **Muestra**

Terminada   
En proceso



No.	Pieza	Material	Cant. o %
Tabla de Componentes			

**Nombre de la Pieza:** mesa calados      **Referencia:** ESC. X:X      **Hoja No. N/p**  
**Oficio:** Laminado de guadua      **Técnica:** Laminado      **Materia Prima:** Bambu-Guadua

**Especificaciones Técnicas:** la idea es alivianar las piezas existentes actualmente utilizando la guadua como valor agregado a travez de toques con diseño, añadiendole las tecnicas desarrolladas por el taller y aprovechando su capacidad instalada en laminados y ebanisteria.

**Color:** Natural      **Capacidad de Producción / mes:**      **Dimensiones Generales (mm)**  
**Peso (gr.):**      **Precio Unitario: \$**      **Precio por mayor: \$**      **Largo:**      **Ancho:**      **Alto:**      **Diámetro:**

**Artesano:** Julian Ospina      **Teléfono:**      **Departamento:** Tolima      **Ciudad:** Libano  
**Grupo o Taller:** Mister Guadua      **Localidad:** Vereda  Resguardo

**Certificado Hecho a Mano:** Si  No

**Observaciones:**      **Responsible:** Beatriz Muñoz      **Dibujante:** Beatriz Muñoz  
**Aprobado por:**      **Fecha:** dd/mm/aaaa      **Referente(s)**  **Linea**  **Muestra**





No.	Pieza	Material	Cant. o %
Tabla de Componentes			

<b>Nombre de la Pieza:</b> mesa calados		<b>Referencia:</b> ESC. X:X		<b>Hoja No. N/p</b>	
<b>Oficio:</b> Laminado de guadua		<b>Técnica:</b> Laminado		<b>Materia Prima:</b> Bambu-Guadua	
<b>Especificaciones Técnicas:</b> la idea es alivianar las piezas existentes actualmente utilizando la guadua como valor agregado a travez de toques con diseño, añadiendole las tecnicas desarrolladas por el taller y aprovechando su capacidad instalada en laminados y ebanisteria.					
<b>Color:</b> Natural		<b>Capacidad de Producción / mes:</b>		<b>Dimensiones Generales (mm)</b>	
<b>Peso (gr.):</b>	<b>Precio Unitario: \$</b>	<b>Precio por mayor: \$</b>		<b>Largo:</b>	<b>Ancho:</b>
				<b>Alto:</b>	<b>Diámetro:</b>
<b>Artesano:</b> Julian Ospina		<b>Teléfono:</b>			
<b>Grupo o Taller:</b> Mister Guadua		<b>Departamento:</b> Tolima		<b>Ciudad:</b> Libano	
<b>Certificado Hecho a Mano</b> Si <input type="checkbox"/> No <input type="checkbox"/>		<b>Localidad</b> <input type="checkbox"/> <b>Vereda</b> <input type="checkbox"/> <b>Resguardo</b> <input type="checkbox"/> :			
<b>Observaciones:</b>					
<b>Responsable:</b> Beatriz Muñoz			<b>Dibujante:</b> Beatriz Muñoz		
<b>Aprobado por:</b>		<b>Fecha:</b> dd/mm/aaaa	<b>Referente(s)</b> <input type="checkbox"/>	<b>Línea</b> <input type="checkbox"/>	<b>Muestra</b> <input type="checkbox"/>



No.	Pieza	Material	Cant. o %
Tabla de Componentes			

Nombre de la Pieza: mesa calados      Referencia:      ESC. X:X      Hoja No. N/p  
Oficio: Laminado de guadua      Técnica: Laminado      Materia Prima: Bambu-Guadua

Especificaciones Técnicas: la idea es alivianar las piezas existentes actualmente utilizando la guadua como valor agregado a travez de toques con diseño, añadiendole las tecnicas desarrolladas por el taller y aprovechando su capacidad instalada en laminados y ebanisteria.

Color: Natural      Capacidad de Producción / mes:      Dimensiones Generales (mm)  
Peso (gr.):      Precio Unitario: \$      Precio por mayor: \$      Largo:      Ancho:      Alto:      Diámetro:

Artesano: Julian Ospina      Teléfono:      Departamento: Tolima      Ciudad: Libano  
Grupo o Taller: Mister Guadua      Localidad  Vereda  Resguardo  :

Observaciones:

Responsable: Beatriz Muñoz      Dibujante: Beatriz Muñoz  
Aprobado por:      Fecha: dd/mm/aaaa      Referente(s)       Línea       Muestra



**FORMATO**  
**Ficha de Producto y**  
**Planos Técnicos**  
**Carta**

CODIGO: FORFAT24

V.1

FECHA: 2007 10 18



**Nombre de la Pieza:** Baúl **Referencia:** ESC. X:X **Hoja No. N/p**

**Oficio:** Tragbajo en guadua **Técnica:** corte laminado torzado **Materia Prima:** Guadua y Madera

**Especificaciones Técnicas:** Siguiendo con la línea desarrollada en las mesas y butaco triángulo se presenta una evolución con el uso de madeta en la estructura.

**Color:** Natural **Capacidad de Producción / mes:** **Dimensiones Generales (mm)**

**Peso (gr.):** **Precio Unitario: \$** **Precio por mayor: \$** **Largo:** **Ancho:** **Alto:** **Diámetro:**

**Artesano:** Luz Marina Parra **Teléfono:**

**Grupo o Taller:** **Departamento:** Quindío **Ciudad:** Córdoba

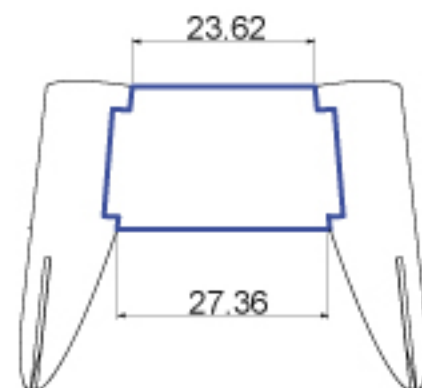
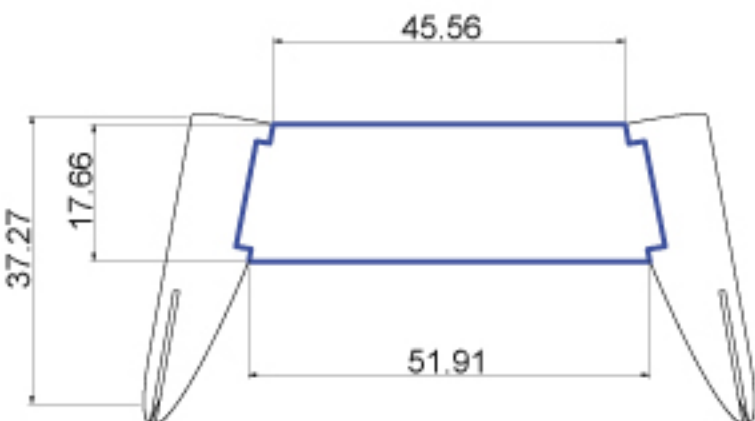
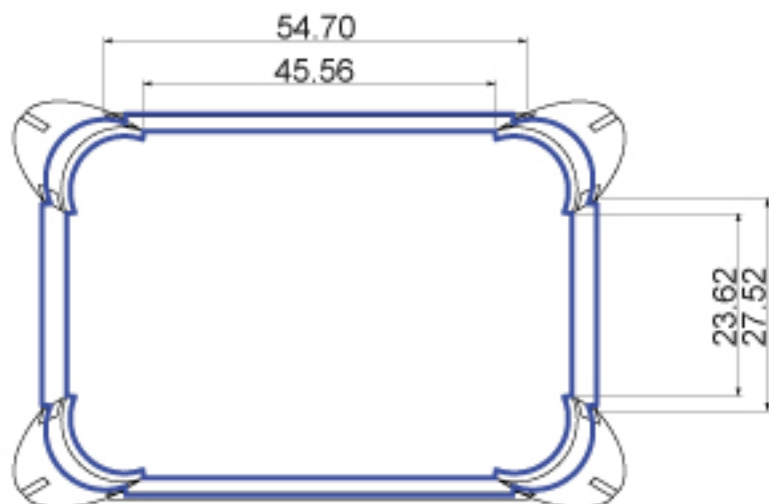
**Certificado Hecho a Mano:** Si  No  **Localidad:**  **Vereda:**  **Resguardo:**

**Observaciones:**

**Responsable:** Beatriz Muñoz **Dibujante:** Beatriz Muñoz

**Aprobado por:** **Fecha:** dd/mm/aaaa **Referente(s):**  **Línea:**  **Muestra:**

Terminada   
En proceso



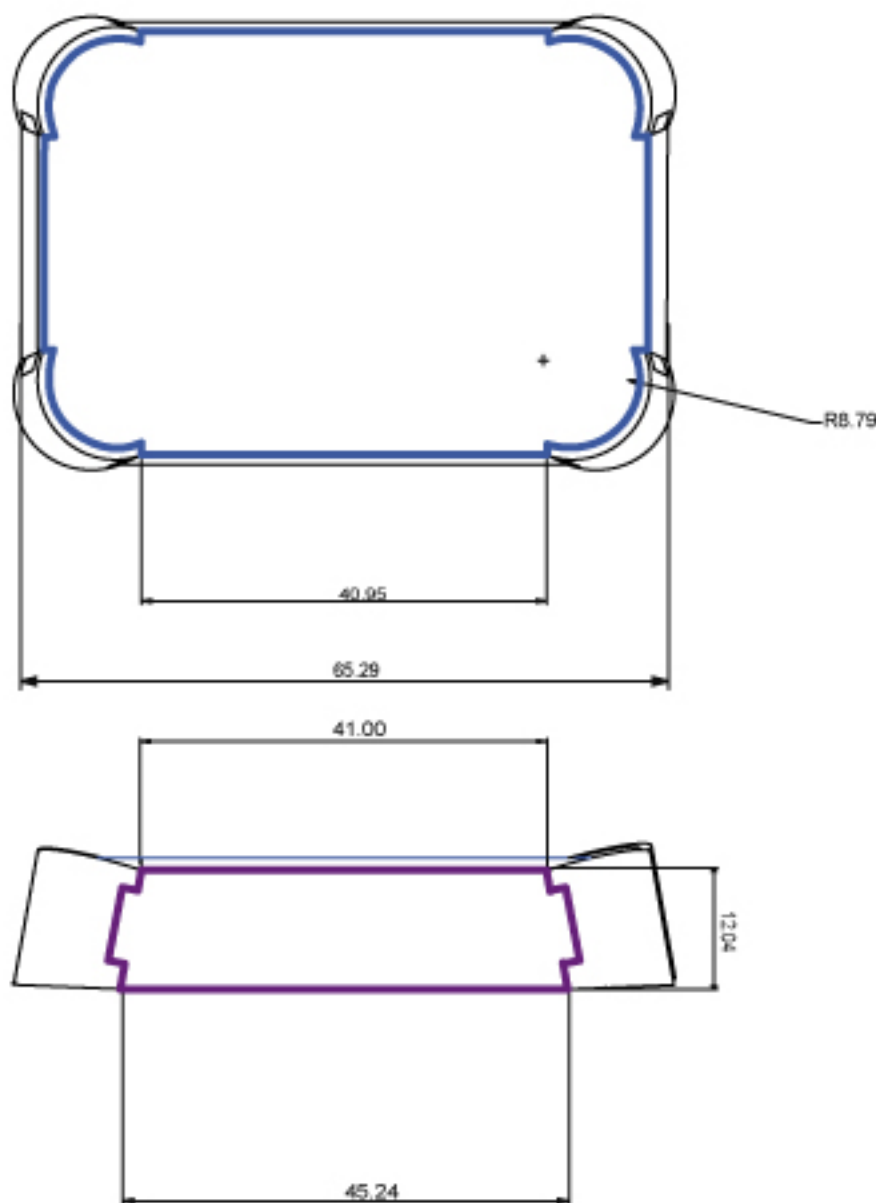
**Nombre de la Pieza:** baul tapa **Referencia:** ESC. X:X **Hoja No. N/p**  
**Oficio:** Tragbajo en guadua **Técnica:** corte laminado torneado **Materia Prima:** Guadua y Madera

**Especificaciones Técnicas:** Siguiendo con la línea desarrollada en las mesas y butaco triángulo se presenta una evolución conildision de madeta en la estructura.

<b>Color:</b> Natural	<b>Capacidad de Producción / mes:</b>		<b>Dimensiones Generales (mm)</b>			
<b>Peso (gr.):</b>	<b>Precio Unitario: \$</b>	<b>Precio por mayor: \$</b>	<b>Largo:</b>	<b>Ancho:</b>	<b>Alto:</b>	<b>Diámetro:</b>
<b>Artesano:</b> Luz Marina Parra		<b>Teléfono:</b>	<b>Departamento:</b> Quindío		<b>Ciudad:</b> Córdoba	
<b>Grupo o Taller:</b>		<b>Localidad:</b> <input type="checkbox"/> Vereda <input type="checkbox"/> Resguardo <input type="checkbox"/>				
<b>Certificado Hecho a Mano</b> Si <input type="checkbox"/> No <input type="checkbox"/>						

**Observaciones:**

**Responsable:** Beatriz Muñoz **Dibujante:** Beatriz Muñoz **Fecha:** dd/mm/aaaa **Referente(s)**  Línea  Muestra



**Nombre de la Pieza:** baul tapa **Referencia:** ESC. X:X **Hoja No. N/p**

**Oficio:** Tragbajo en guadua **Técnica:** corte laminado torneado **Materia Prima:** Guadua y Madera

**Especificaciones Técnicas:** Siguiendo con la línea desarmada en las mesas y butaco triángulo se presenta una evolución conildisio  
 de madeta en la estructura.

**Color:** Natural **Capacidad de Producción / mes:**

**Peso (gr.):** **Precio Unitario: \$** **Precio por mayor: \$** **Dimensiones Generales (mm)**

**Artesano:** Luz Marina Parra **Teléfono:** **Largo:** **Ancho:** **Alto:** **Diámetro:**

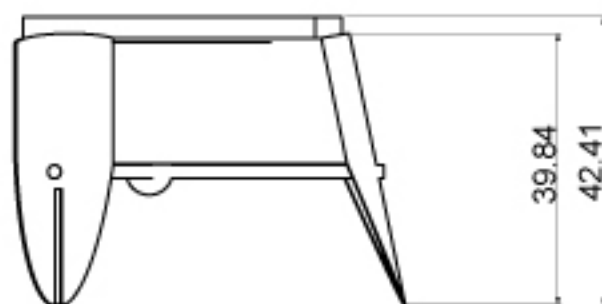
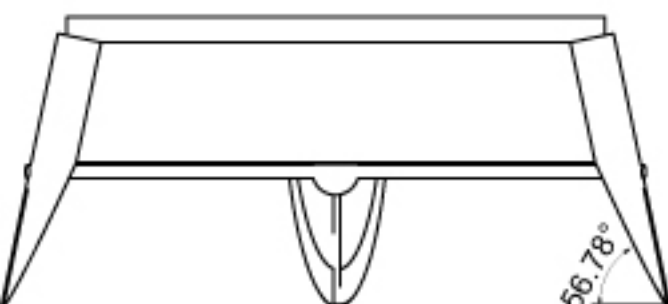
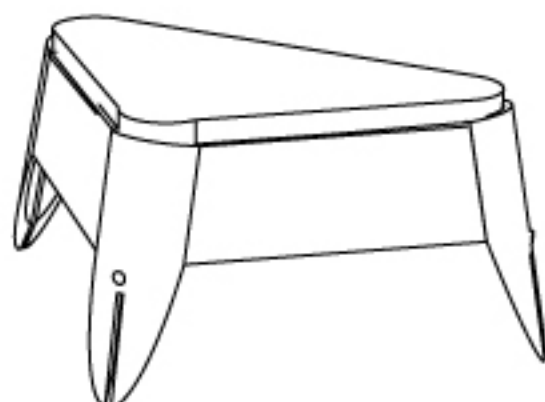
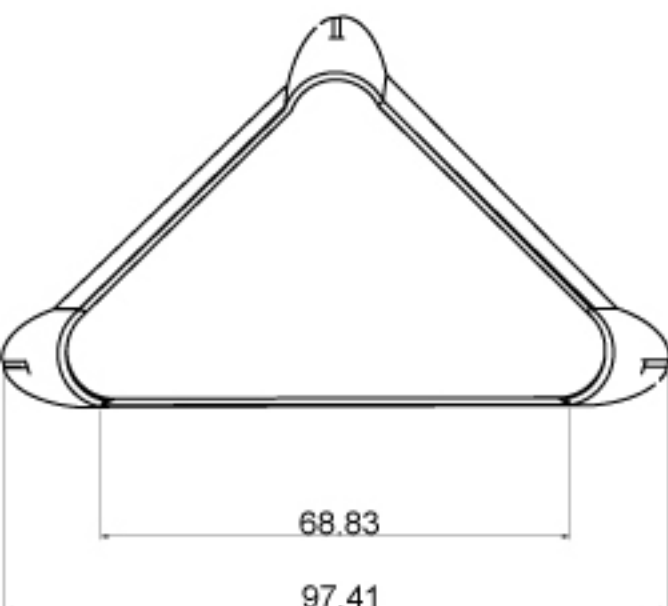
**Grupo o Taller:** **Departamento:** Quindío **Ciudad:** Córdoba

**Certificado Hecho a Mano** Si  No  **Localidad**  **Vereda**  **Resguardo**  :

**Observaciones:**

**Responsable:** Beatriz Muñoz **Dibujante:** Beatriz Muñoz

**Aprobado por:** **Fecha:** dd/mm/aaaa **Referente(s)**  **Linca**  **Muestra**



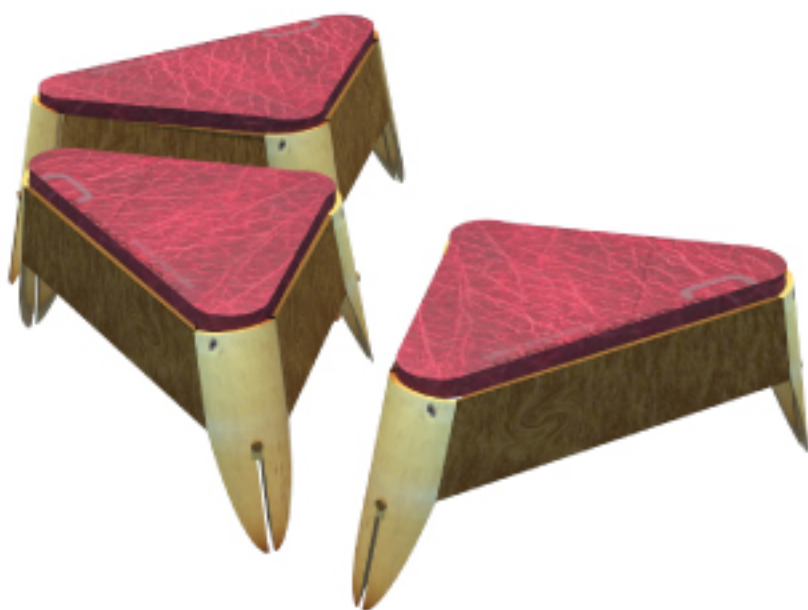
<b>Nombre de la Pieza:</b> puff		<b>Referencia:</b> ESC. X:X		<b>Hoja No. N/p</b>	
<b>Oficio:</b> Tragybajo en guadua		<b>Técnica:</b> corte laminado torneado		<b>Materia Prima:</b> Guadua y Madera	
<b>Especificaciones Técnicas:</b> Siguiendo con la línea desarrollada en las mesas y butaco triángulo se presenta una evolución conildision de madeta en la estructura.					
<b>Color:</b> Natural		<b>Capacidad de Producción / mes:</b>		<b>Dimensiones Generales (mm)</b>	
<b>Peso (gr.):</b>	<b>Precio Unitario: \$</b>	<b>Precio por mayor: \$</b>	<b>Largo:</b>	<b>Ancho:</b>	<b>Alto:</b>
<b>Artesano:</b> Luz Marina Parra		<b>Teléfono:</b>		<b>Diámetro:</b>	
<b>Grupo o Taller:</b>		<b>Departamento:</b> Quindío		<b>Ciudad:</b> Córdoba	
<b>Certificado Hecho a Mano</b> Si <input type="checkbox"/> No <input type="checkbox"/>		<b>Localidad</b> <input type="checkbox"/> <b>Vereda</b> <input type="checkbox"/> <b>Resguardo</b> <input type="checkbox"/>			

**Observaciones:**

**Responsable:** Beatriz Muñoz **Dibujante:** Beatriz Muñoz

**Aprobado por:** **Fecha:** dd/mm/aaaa **Referente(s)**  **Línea**  **Muestra**

Terminada  
 En proceso



**Nombre de la Pieza:** Puff **Referencia:** ESC. X:X **Hoja No. N/p**

**Oficio:** Trágjbajo en guadua **Técnica:** corte laminado to meado **Materia Prima:** Guadua y Madera

**Especificaciones Técnicas:** Siguiendo con la línea desarrollada en las mesas y butaco triángulo se presenta una evolución con el diseño de madeta en la estructura.

**Color:** Natural **Capacidad de Producción / mes:**

**Peso (gr.):** **Precio Unitario: \$** **Precio por mayor: \$** **Dimensiones Generales (mm)**

**Artesano:** Luz Marina Parra **Teléfono:** **Largo:** **Ancho:** **Alto:** **Diámetro:**

**Grupo o Taller:** **Departamento:** Quindío **Ciudad:** Córdoba

**Certificado Hecho a Mano** Si  No  **Localidad**  **Vereda**  **Resguardo**  :

**Observaciones:**

**Responsable:** Beatriz Muñoz **Dibujante:** Beatriz Muñoz

**Aprobado por:** **Fecha:** dd/mm/aaaa **Referente(s)**  **Línea**  **Muestra**

Terminada   
 En proceso



No.	Pieza	Material	Cant. o %

**Tabla de Componentes**

**Nombre de la Pieza:** Plantilla Flores      **Referencia:** ESC. X:X      **Hoja No. N/p**

**Oficio:** enchape      **Técnica:** enchape      **Materia Prima:** guadua laminada

**Especificaciones Técnicas:**

**Color:** varios de las chapillas      **Capacidad de Producción / mes:**

**Peso (gr.):**      **Precio Unitario: \$**      **Precio por mayor: \$**      **Dimensiones Generales (mm)**

**Artesano:** Nuestra Tierra      **Teléfono:**      **Largo:**      **Ancho:**      **Alto:**      **Diámetro:**

**Grupo o Taller:**      **Departamento:** Risaralda      **Ciudad:** Pereira

**Certificado Hecho a Mano** Si  No       **Localidad**  **Vereda**  **Resguardo**

**Observaciones:**

**Responsable:** Beatriz Muñoz

**Dibujante:** Beatriz Muñoz

**Aprobado por:**

**Fecha:** dd/mm/aaaa

**Referente(s)**

**Línea**

**Muestra**

**Remendada**  
 **En proceso**





No.	Pieza	Material	Cant. o %

**Tabla de Componentes**

**Nombre de la Pieza:** Plantilla Flores      **Referencia:** ESC. X:X      **Hoja No. N/p**  
**Oficio:** enchape      **Técnica:** enchape      **Materia Prima:** guadua laminada

**Especificaciones Técnicas:**

**Color:** varios de las chapillas      **Capacidad de Producción / mes:**

Dimensiones Generales (mm)			
Largo:	Ancho:	Alto:	Diámetro:

**Peso (gr.):**      **Precio Unitario: \$**      **Precio por mayor: \$**

**Artesano:** Nuestra Tierra      **Teléfono:**

**Grupo o Taller:**      **Departamento:** Risaralda      **Ciudad:** Pereira

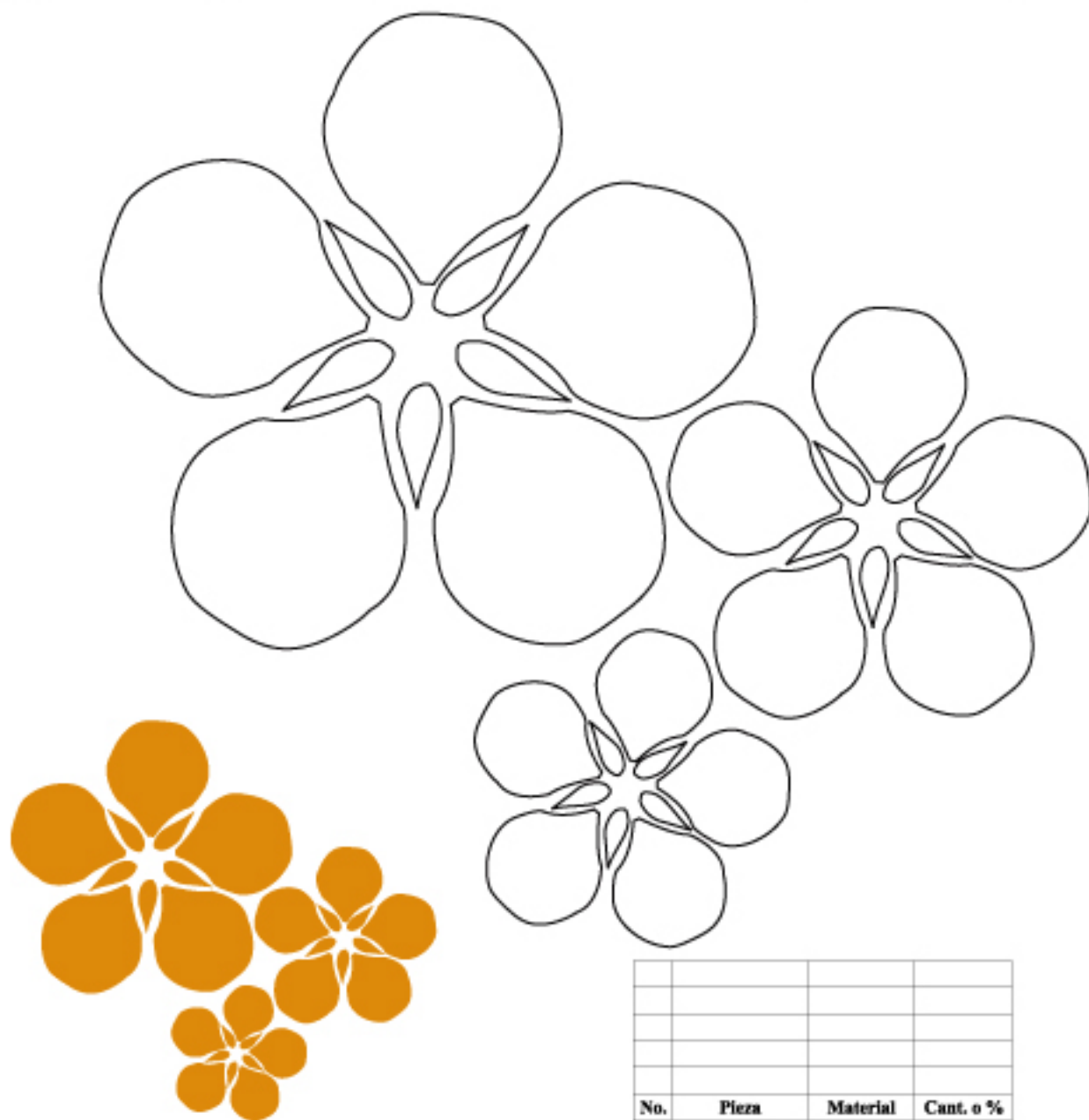
**Certificado Hecho a Mano:** Si  No       **Localidad:**  **Vereda:**  **Resguardo:**

**Observaciones:**

**Responsable:** Beatriz Muñoz      **Dibujante:** Beatriz Muñoz

**Aprobado por:**      **Fecha:** dd/mm/aaaa      **Referente(s)**  **Linca**  **Muestra**

Formada  
En proceso



No.	Pieza	Material	Cant. o %
<b>Tabla de Componentes</b>			

**Nombre de la Pieza:** Plantilla Flores **Referencia:** ESC. X:X **Hoja No. N/p**  
**Oficio:** enchape **Técnica:** enchape **Materia Prima:** guadua laminada

**Especificaciones Técnicas:**

**Color:** varios de las chapillas **Capacidad de Producción / mes:** **Dimensiones Generales (mm)**  
**Peso (gr.):** **Precio Unitario: \$** **Precio por mayor: \$** **Largo:** **Ancho:** **Alto:** **Diámetro:**

**Artesano:** Nuestra Tierra **Teléfono:** **Departamento:** Risaralda **Ciudad:** Pereira  
**Grupo o Taller:** **Localidad**  **Vereda**  **Resguardo**  :

**Certificado Hecho a Mano** Si  No  **Observaciones:**

**Responsable:** Beatriz Muñoz **Dibujante:** Beatriz Muñoz **Fecha:** dd/mm/aaaa **Referente(s)**  **Línea**  **Muestra**

Terminada  
En proceso