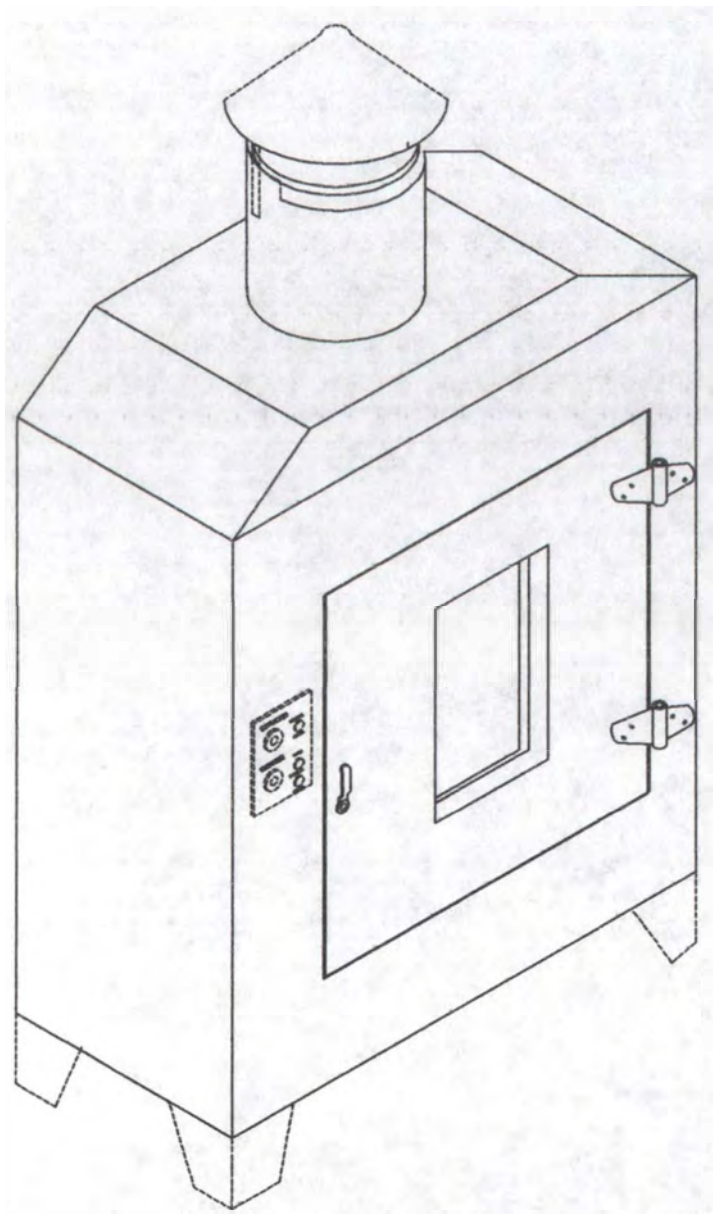


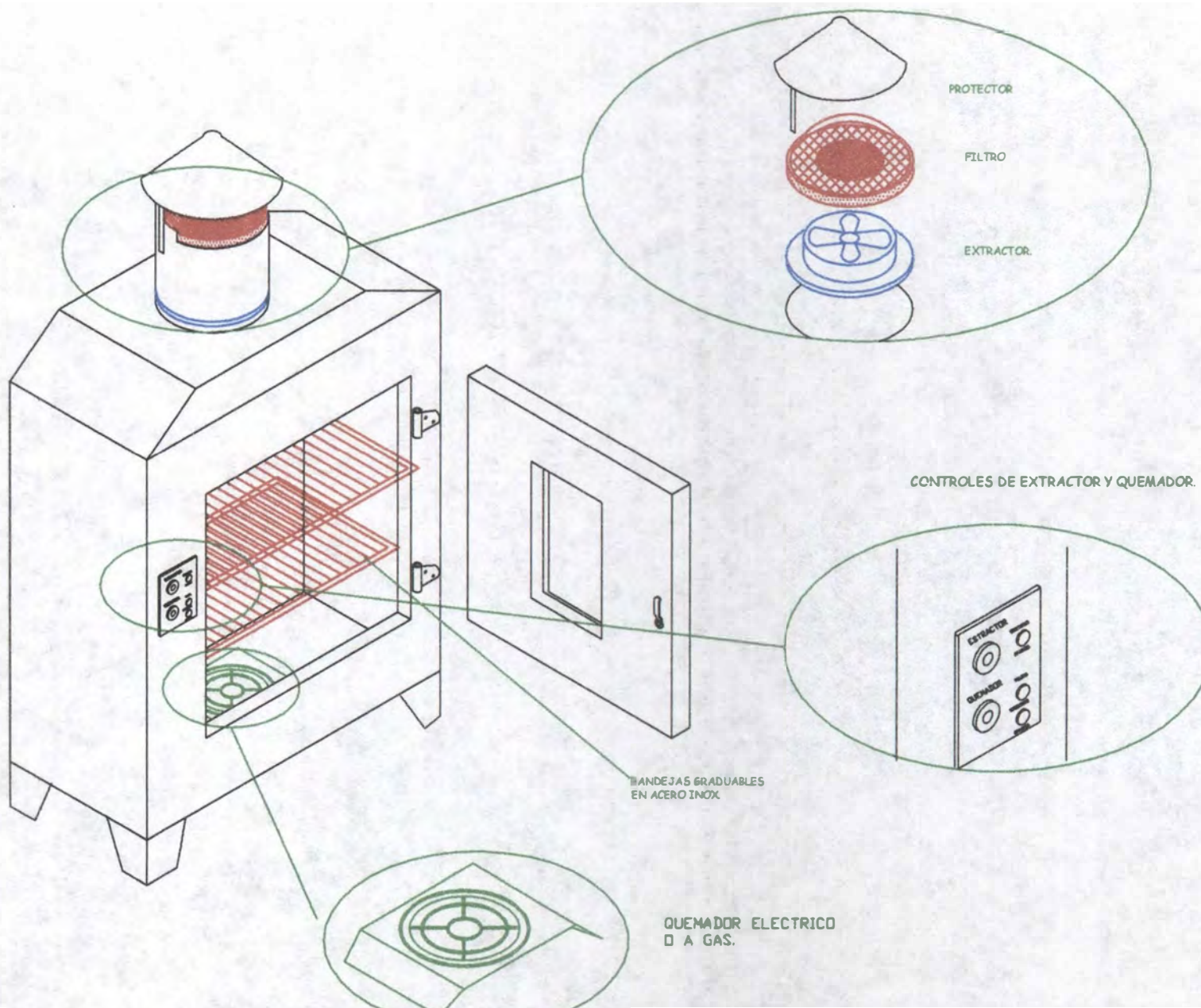


PROPUESTA DE MEJORAMIENTO TECNOLÓGICO  
CADENA PRODUCTIVA IRACA.

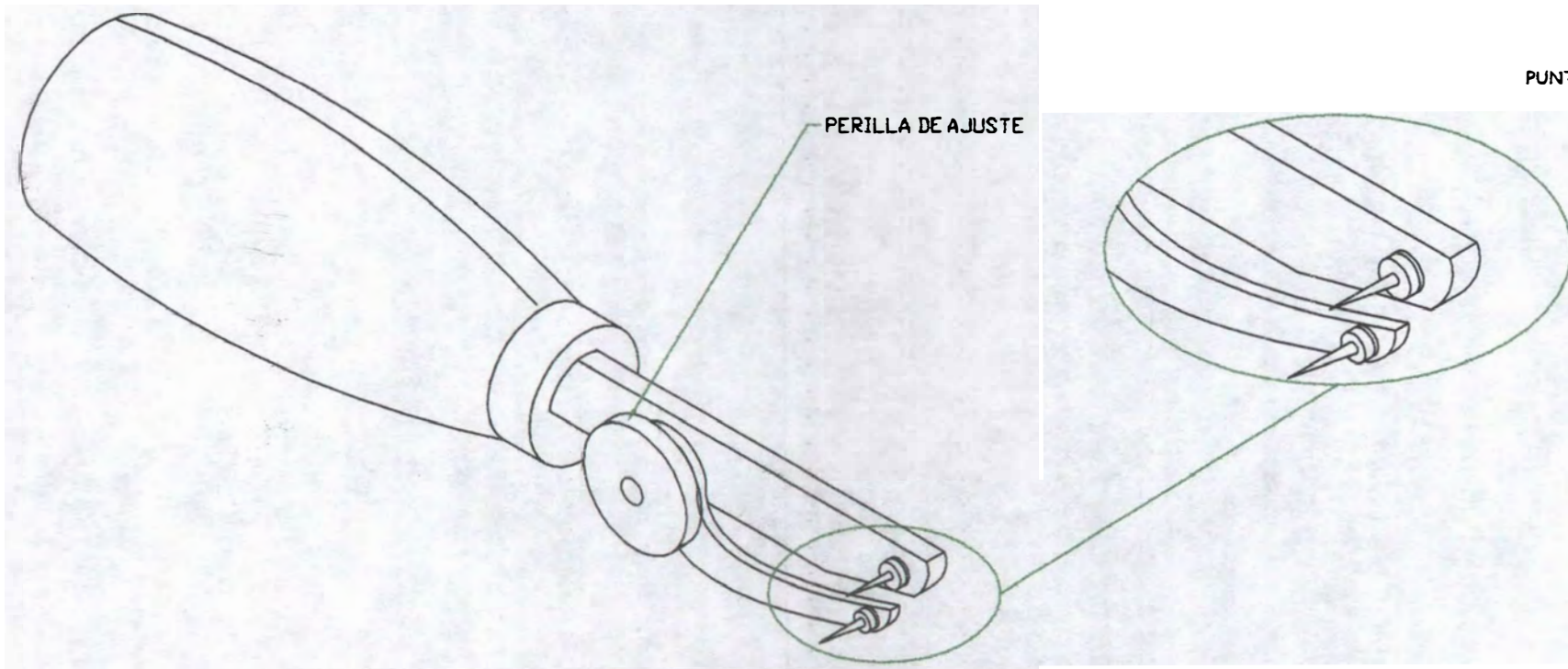
# CAMARA DE BLANQUEADO.



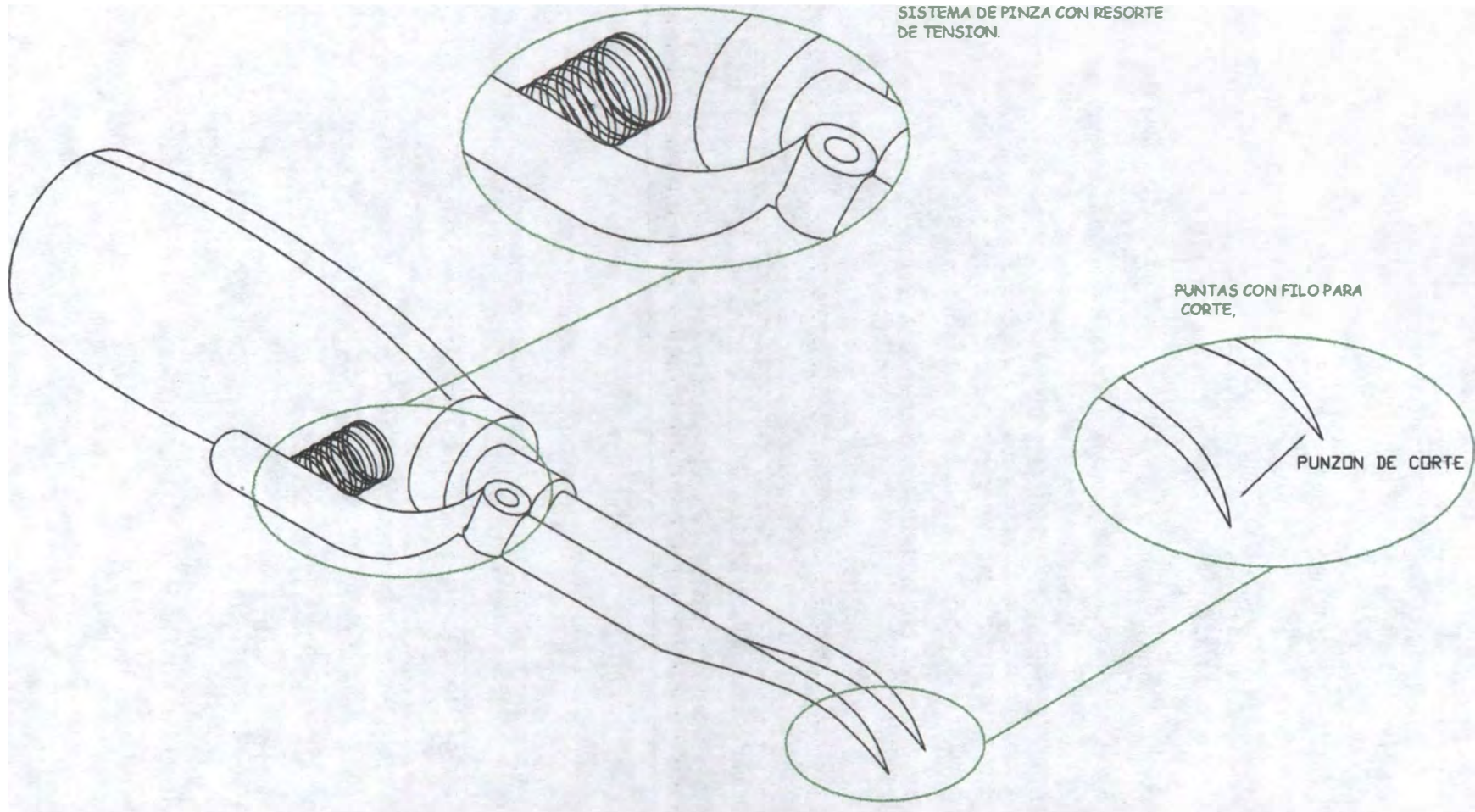
**CHIMENEA CON SISTEMA DE EXTRACTOR Y FILTRO**



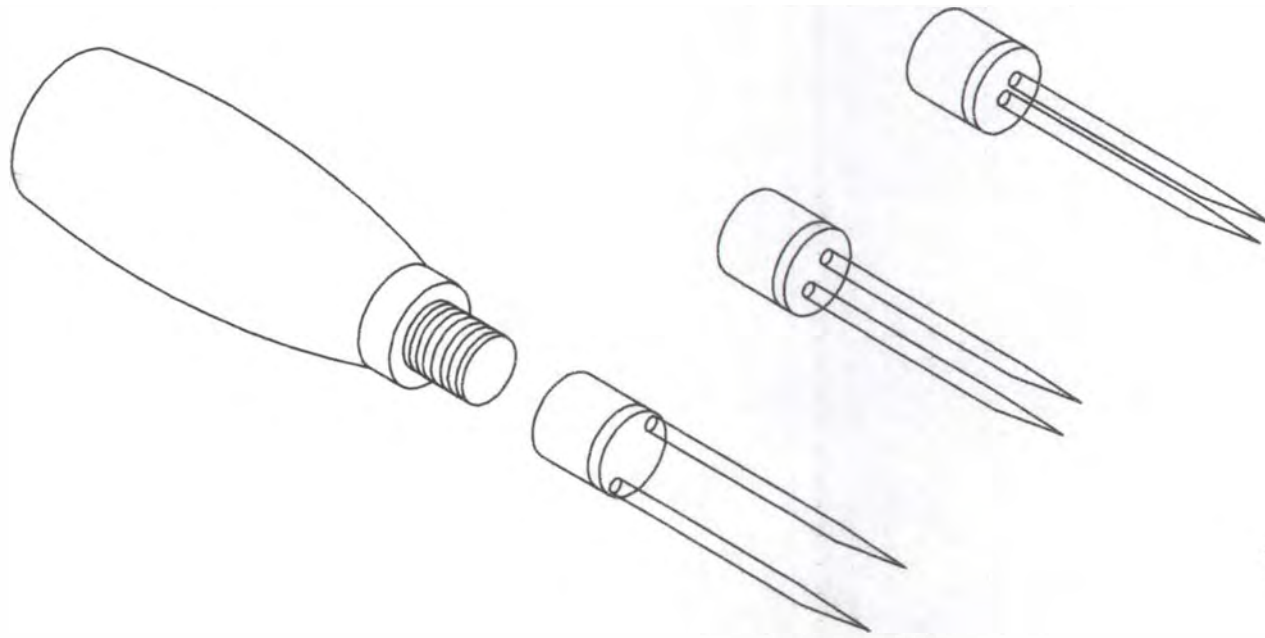
# RIPIADOR GRADUABLE



# RIPIADOR DE PINZA

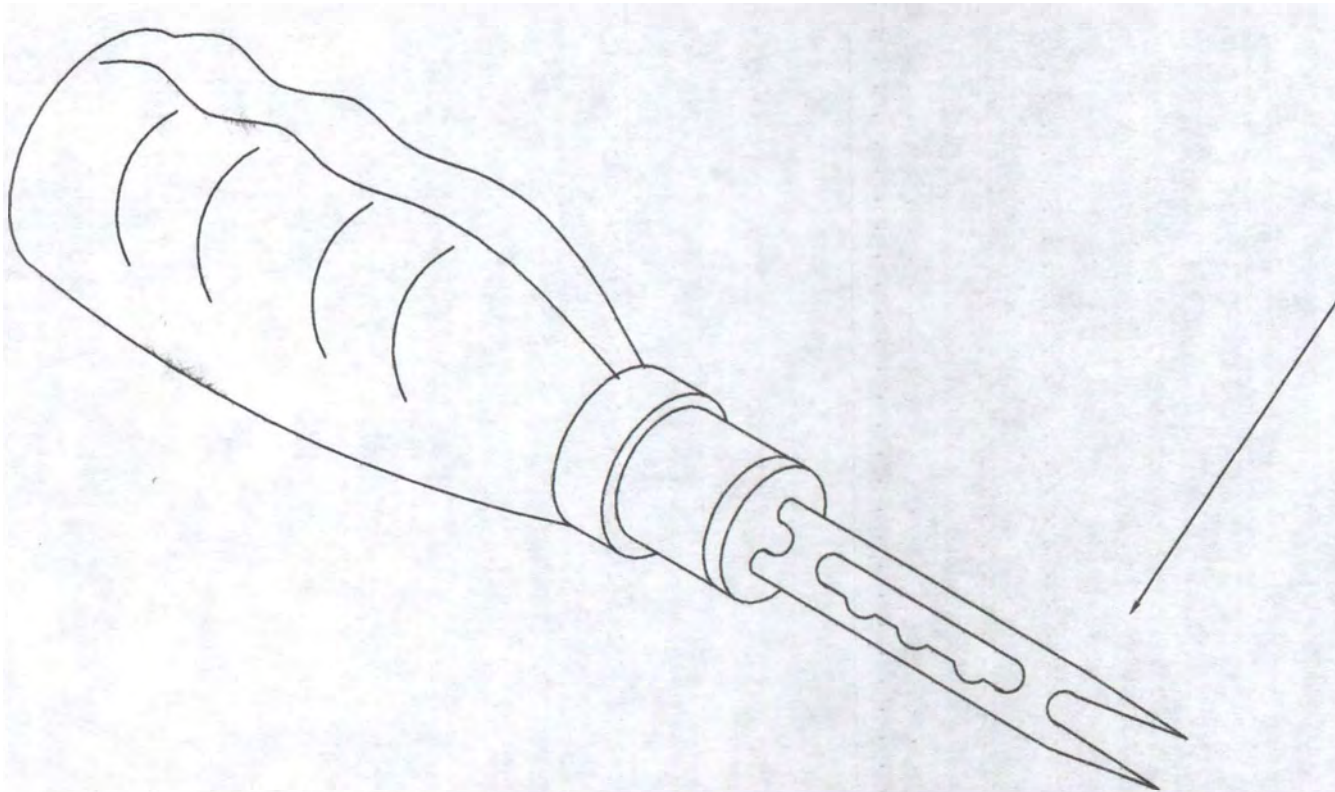


# DESVENADOR



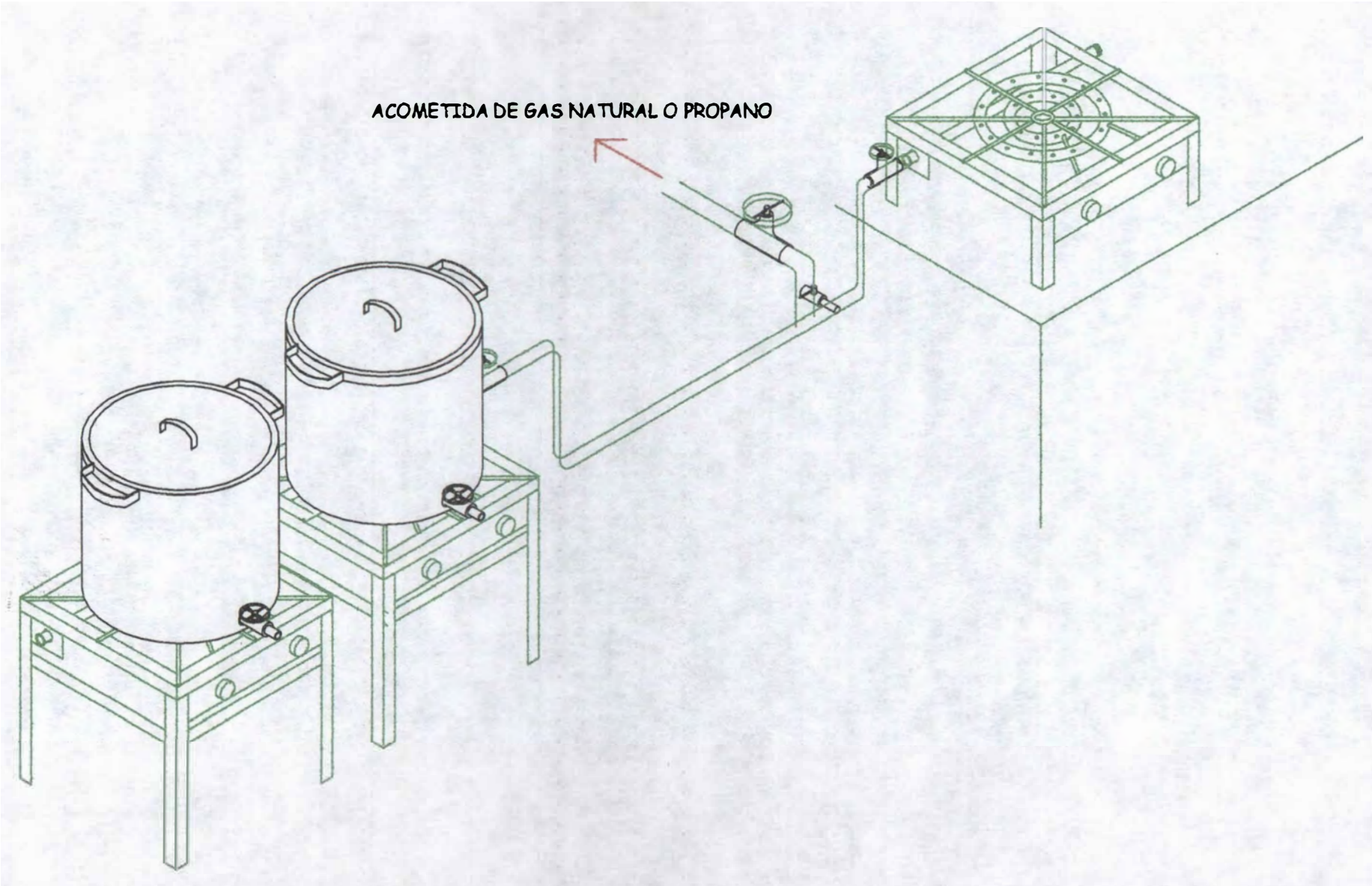
CUCHILLAS INTERCAMBIABLES  
PARA DIFERENTES MEDIDAS  
Y FUNCIONES.

## MANGO ANATOMICO



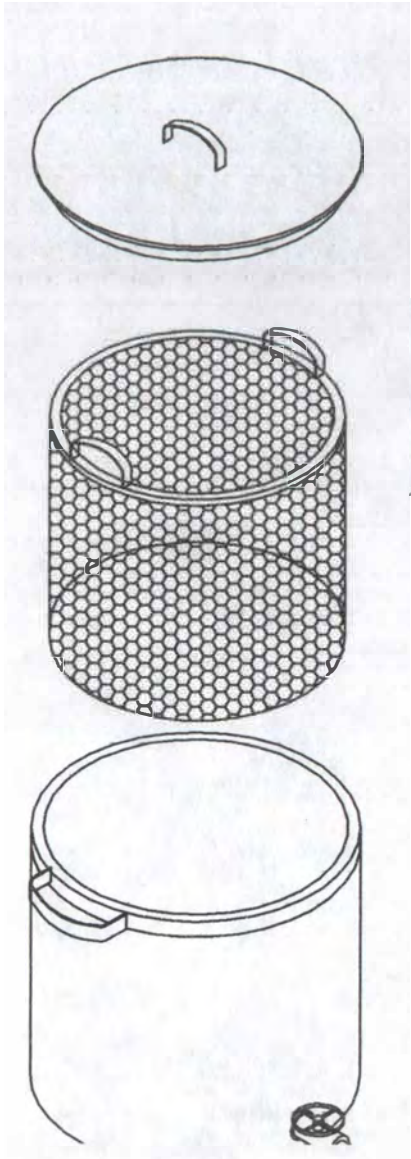
CUCHILLAS DE DOBLE FUNCION  
INTERCAMBIABLES

# ESTUFA MODULAR - INDUSTRIAL

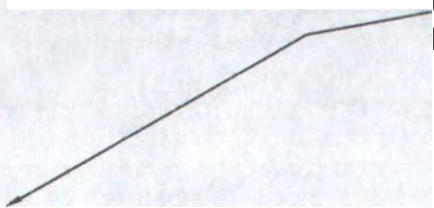




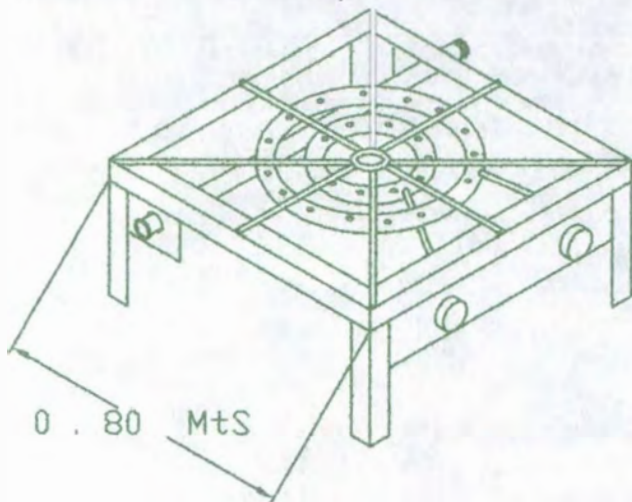
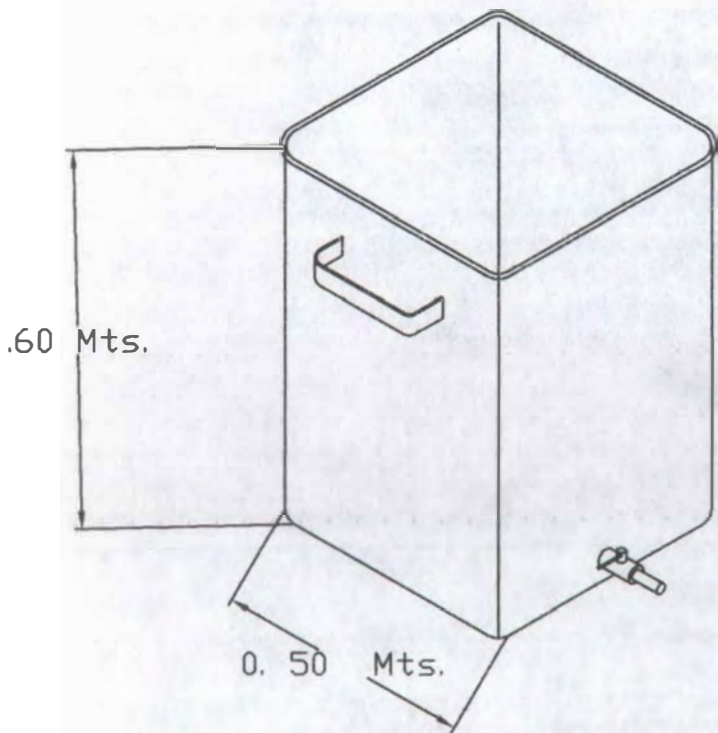
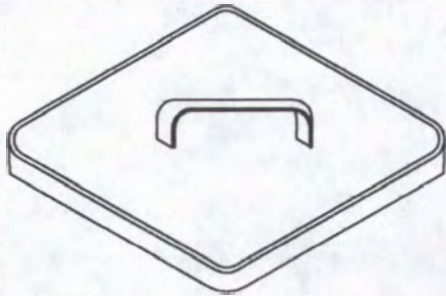
# TANQUE PARA TEÑIDO DE FIBRAS CIRCULAR



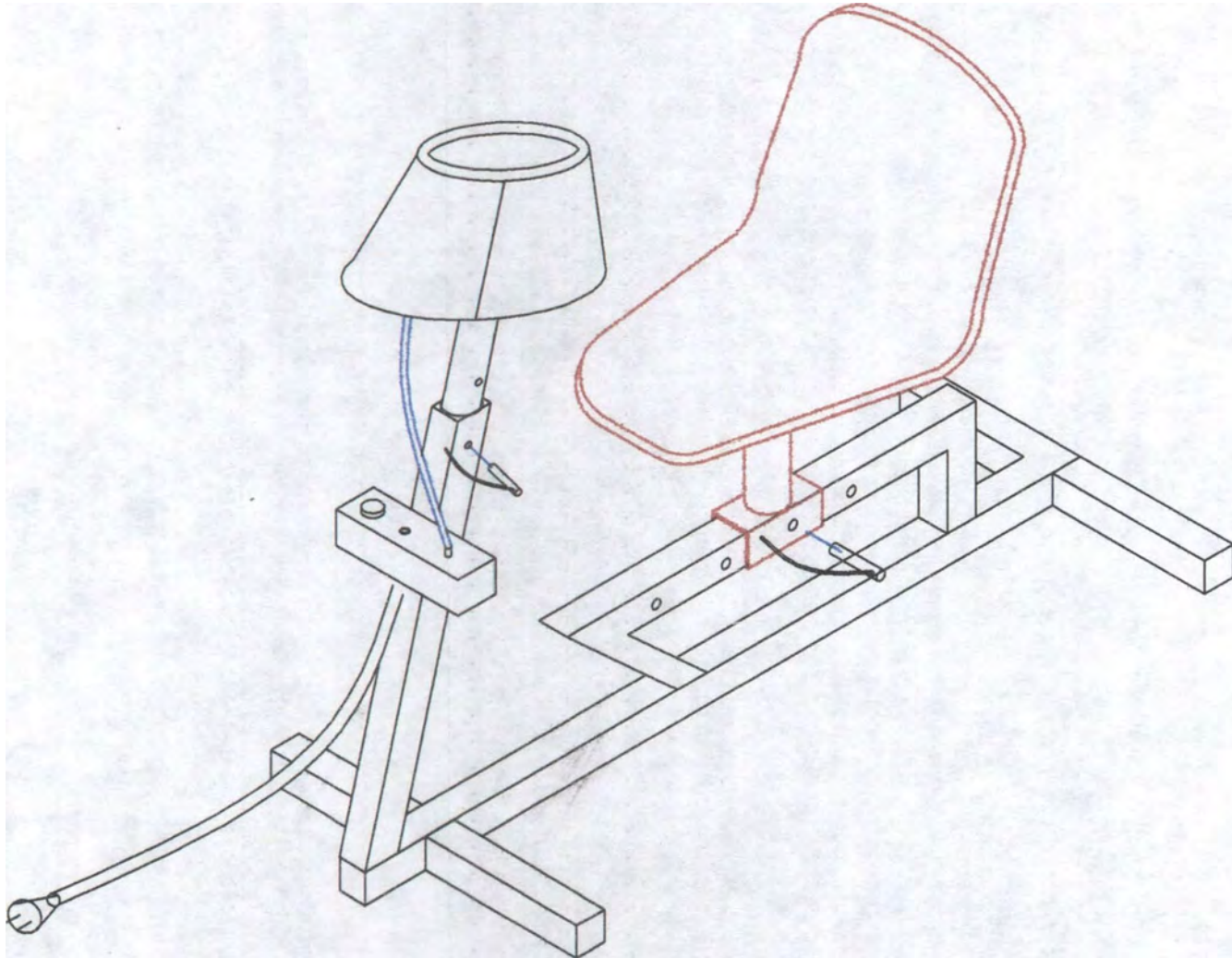
CANASTILLA PARA RESIDUOS DE FIBRA



# TANQUE PARA TEÑIDO DE FIBRAS

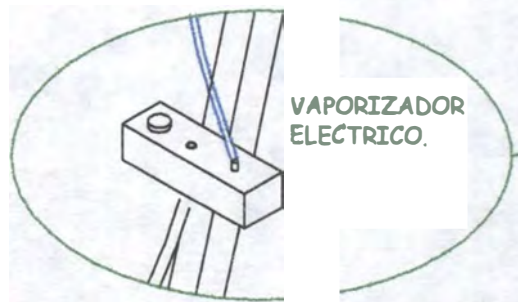
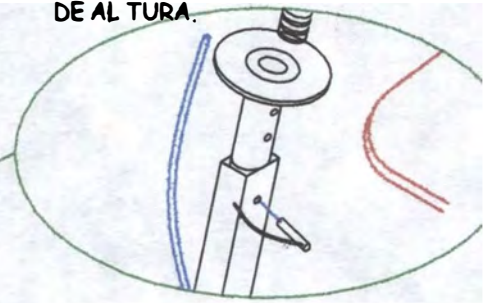


# PUESTO DE TRABAJO

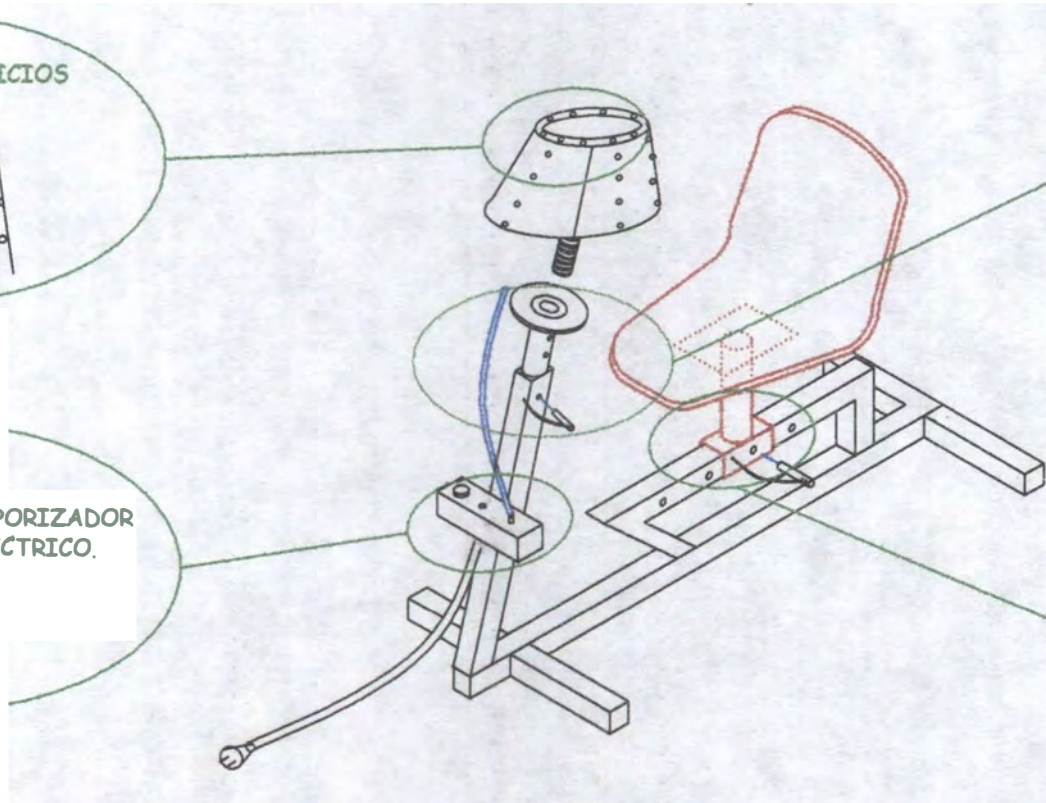
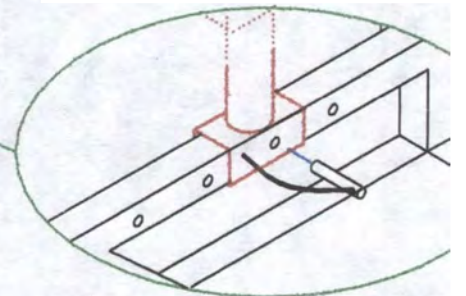




SOPORTE CON SISTEMA GRADUABLE DE ALTURA.



SILLA Y SOPORTE CON SISTEMA GRADUABLE DE ALTURA Y DISTANCIA.



# SOPORTE DE CAMPANA PARA TEJIDO DE SOMBRERO.

