

Proyecto

“Fomento del sector artesanal para mujeres emprendedoras en Bogotá D.C”.

Asesoría en diseño a las artesanas de Bogotá

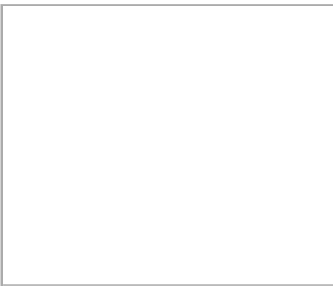
Anexo

Fichas y planos técnicos de diseño

XEKER LIBAN ROJAS BAQUERO
Diseñador Industrial

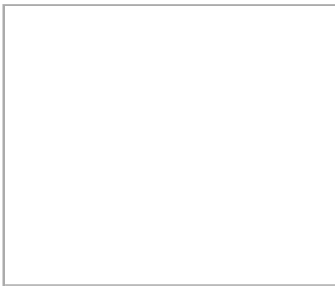
Bogotá D.C., Diciembre de 2015





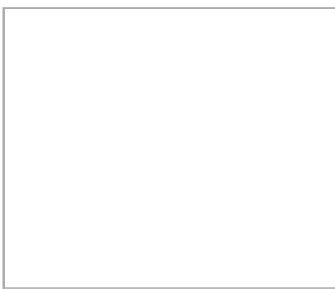
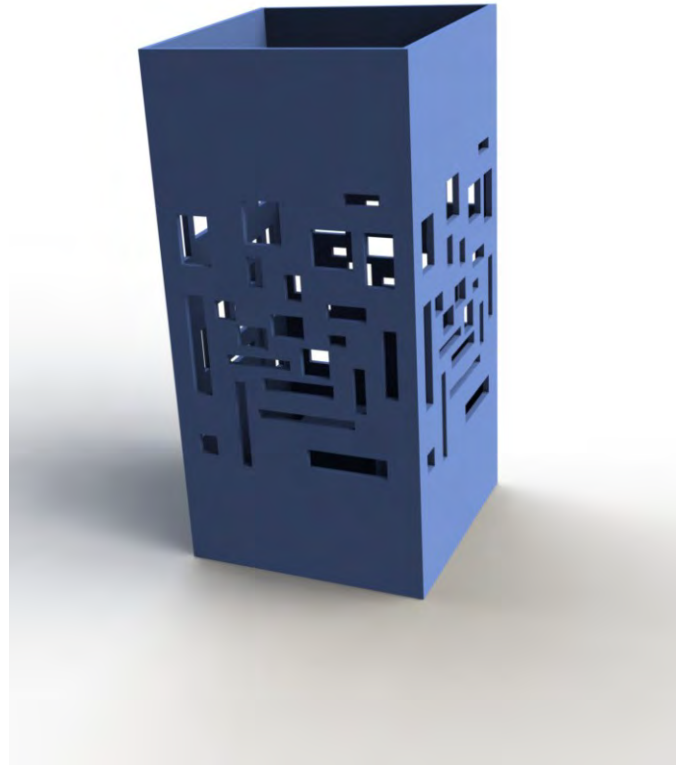
No.	Pieza	Material	Cant	Porc%
Tabla de Componentes				

Nombre de la pieza Vela Calada		Referencia: ESC.		
Oficio: Cerería	Tecnica: Calado	Materia Prima: Parafina, pabilo, colorantes		
Especificaciones Técnicas:				
Color:	Capacidad de Producción / mes:		Dimensiones Generales	
Peso (gr.):	Precio Unitario	Precio por Mayor	Largo:	Ancho:
Artesano:	Telefono:		Alto:	Diametro:
Grupo o Taller:	Departamento:	Municipio:		
Certificado Hecho a mano: <input type="checkbox"/> Si <input checked="" type="checkbox"/> No	Centro Poblado:	<input type="checkbox"/> Resguardo Caserio	<input type="checkbox"/> Localidad Vereda	<input type="checkbox"/> N/A Corregimiento
Observaciones:				Terminado <input type="checkbox"/> En Proceso <input type="checkbox"/>
Responsable:	Dibujante:			
Aprobado por:	Fecha:	<input type="checkbox"/> Referentes	<input type="checkbox"/> Línea	
				Muestra <input type="checkbox"/> <input type="checkbox"/>



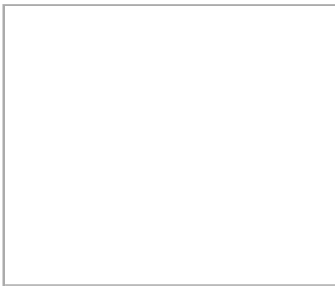
No.	Pieza	Material	Cant	Porc%
Tabla de Componentes				

Nombre de la pieza Vela Calada		Referencia: ESC.				
Oficio: Cerería	Técnica: Calado	Materia Prima: Parafina, pabilo, colorantes				
Especificaciones Técnicas:						
Color:	Capacidad de Producción / mes:		Dimensiones Generales			
Peso (gr.):	Precio Unitario	Precio por Mayor	Largo:	Ancho:	Alto:	Diametro:
Artesano:		Telefono:				
Grupo o Taller:		Departamento:		Municipio:		
Certificado Hecho a mano: <input type="checkbox"/> Si <input checked="" type="checkbox"/> No		Centro Poblado:		<input type="checkbox"/> Resguardo Caserio	<input type="checkbox"/> Localidad Vereda	<input type="checkbox"/> N/A Corregimiento
Observaciones:						Terminado En Proceso Muestra <input type="checkbox"/> <input type="checkbox"/>
Responsable:			Dibujante:			
Aprobado por:			Fecha:			
						<input type="checkbox"/> Referentes <input type="checkbox"/> Línea



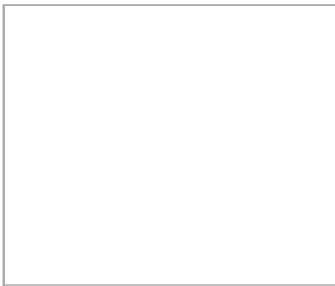
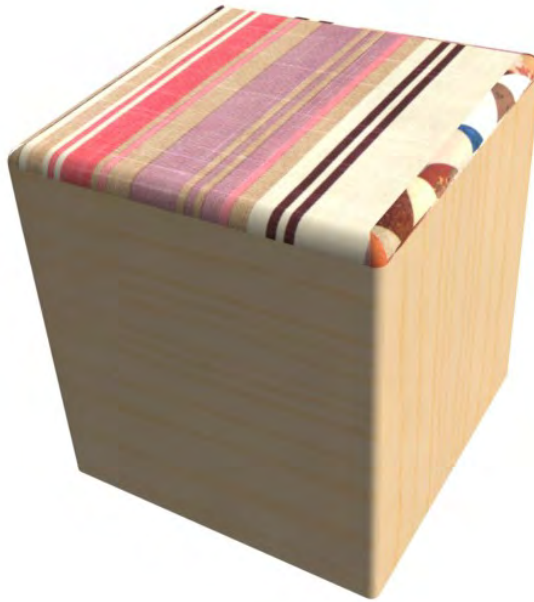
No.	Pieza	Material	Cant	Porc%
Tabla de Componentes				

Nombre de la pieza Vela Calada		Referencia: ESC.		
Oficio: Cerería	Técnica: Calado	Materia Prima: Parafina, pabilo, colorantes		
Especificaciones Técnicas:				
Color:	Capacidad de Producción / mes:		Dimensiones Generales	
Peso (gr.):	Precio Unitario	Precio por Mayor	Largo:	Ancho:
Artesano:	Telefono:		Alto:	Diametro:
Grupo o Taller:	Departamento:	Municipio:		
Certificado Hecho a mano: <input type="checkbox"/> Si <input checked="" type="checkbox"/> No	Centro Poblado:	<input type="checkbox"/> Resguardo Caserio	<input type="checkbox"/> Localidad Vereda	<input type="checkbox"/> N/A Corregimiento
Observaciones:				Terminado <input type="checkbox"/> En Proceso <input type="checkbox"/>
Responsable:	Dibujante:			
Aprobado por:	Fecha:	<input type="checkbox"/> Referentes	<input type="checkbox"/> Línea	
				Muestra <input type="checkbox"/> <input type="checkbox"/>



No.	Pieza	Material	Cant	Porc%
Tabla de Componentes				

Nombre de la pieza Vela Calada		Referencia: ESC.		
Oficio: Cerería	Tecnica: Calado	Materia Prima: Parafina, pabilo, colorantes		
Especificaciones Técnicas:				
Color:	Capacidad de Producción / mes:		Dimensiones Generales	
Peso (gr.):	Precio Unitario	Precio por Mayor	Largo:	Ancho:
Artesano:	Telefono:		Alto:	Diametro:
Grupo o Taller:	Departamento:	Municipio:		
Certificado Hecho a mano: <input type="checkbox"/> Si <input checked="" type="checkbox"/> No	Centro Poblado:	<input type="checkbox"/> Resguardo Caserio	<input type="checkbox"/> Localidad Vereda	<input type="checkbox"/> N/A Corregimiento
Observaciones:				Terminado <input type="checkbox"/> En Proceso <input type="checkbox"/>
Responsable:		Dibujante:		
Aprobado por:		Fecha:	<input type="checkbox"/> Referentes <input type="checkbox"/> Línea	
				Muestra <input type="checkbox"/> <input type="checkbox"/>



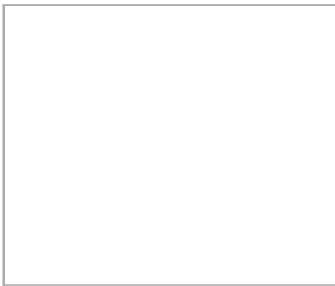
No.	Pieza	Material	Cant	Porc%
Tabla de Componentes				

Nombre de la pieza Vela Calada		Referencia: ESC.		
Oficio: Cerería	Técnica: Calado	Materia Prima: Parafina, pabilo, colorantes		
Especificaciones Técnicas:				
Color:	Capacidad de Producción / mes:		Dimensiones Generales	
Peso (gr.):	Precio Unitario	Precio por Mayor	Largo:	Ancho:
Artesano:	Telefono:		Alto:	Diametro:
Grupo o Taller:	Departamento:	Municipio:		
Certificado Hecho a mano: <input type="checkbox"/> Si <input checked="" type="checkbox"/> No	Centro Poblado:	<input type="checkbox"/> Resguardo Caserio	<input type="checkbox"/> Localidad Vereda	<input type="checkbox"/> N/A Corregimiento
Observaciones:				Terminado <input type="checkbox"/> En Proceso <input type="checkbox"/>
Responsable:	Dibujante:			
Aprobado por:	Fecha:	<input type="checkbox"/> Referentes	<input type="checkbox"/> Línea	
				Muestra <input type="checkbox"/> <input type="checkbox"/>



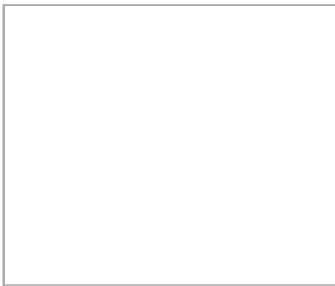
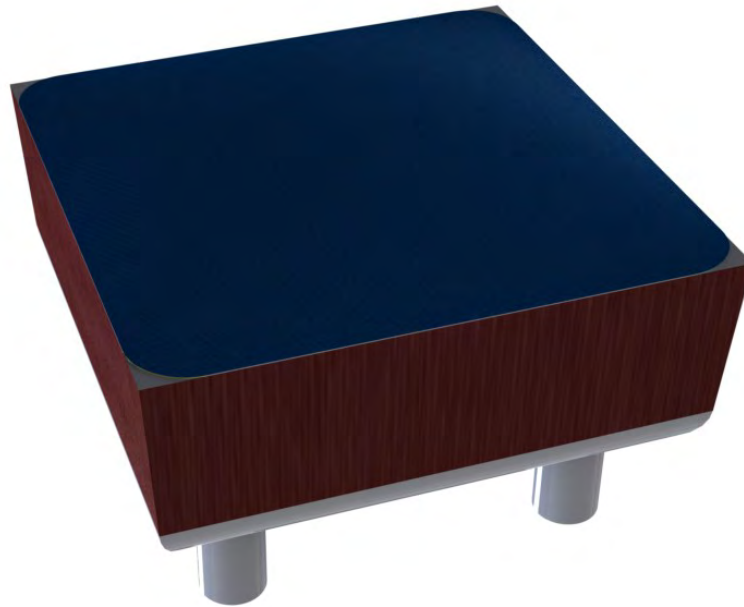
No.	Pieza	Material	Cant	Porc%
Tabla de Componentes				

Nombre de la pieza Vela Calada		Referencia: ESC.		
Oficio: Cerería	Técnica: Calado	Materia Prima: Parafina, pabilo, colorantes		
Especificaciones Técnicas:				
Color:	Capacidad de Producción / mes:		Dimensiones Generales	
Peso (gr.):	Precio Unitario	Precio por Mayor	Largo:	Ancho:
Artesano:	Telefono:		Alto:	Diametro:
Grupo o Taller:	Departamento:	Municipio:		
Certificado Hecho a mano: <input type="checkbox"/> Si <input checked="" type="checkbox"/> No	Centro Poblado:	<input type="checkbox"/> Resguardo Caserio	<input type="checkbox"/> Localidad Vereda	<input type="checkbox"/> N/A Corregimiento
Observaciones:				Terminado
Responsable:	Dibujante:			En Proceso
Aprobado por:	Fecha:	<input type="checkbox"/> Referentes	<input type="checkbox"/> Línea	Muestra <input type="checkbox"/> <input type="checkbox"/>



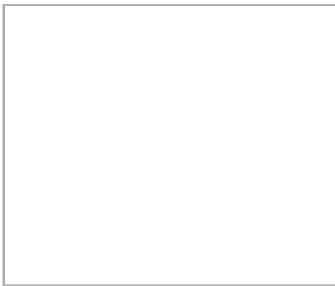
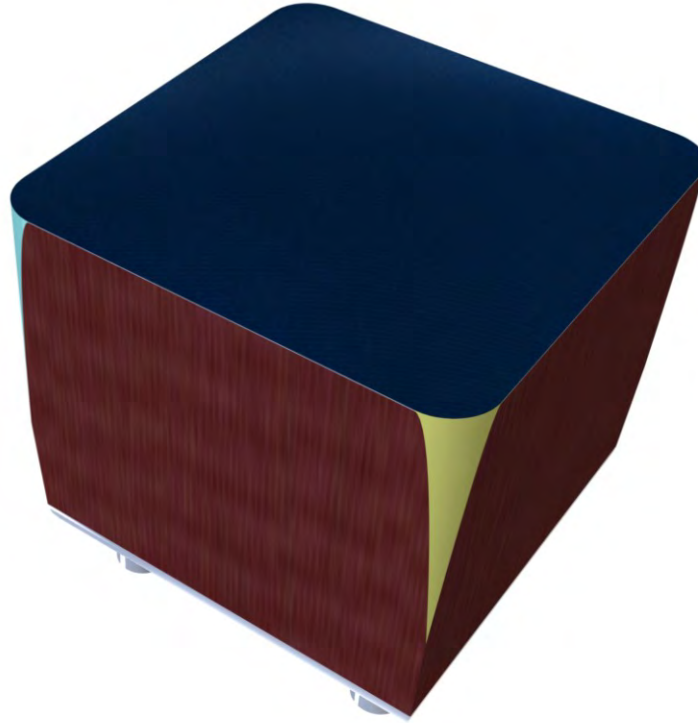
No.	Pieza	Material	Cant	Porc%
Tabla de Componentes				

Nombre de la pieza Vela Calada		Referencia: ESC.		
Oficio: Cerería	Técnica: Calado	Materia Prima: Parafina, pabilo, colorantes		
Especificaciones Técnicas:				
Color:	Capacidad de Producción / mes:		Dimensiones Generales	
Peso (gr.):	Precio Unitario	Precio por Mayor	Largo:	Ancho:
Artesano:	Telefono:		Alto:	Diametro:
Grupo o Taller:	Departamento:	Municipio:		
Certificado Hecho a mano: <input type="checkbox"/> Si <input checked="" type="checkbox"/> No	Centro Poblado:	<input type="checkbox"/> Resguardo Caserio	<input type="checkbox"/> Localidad Vereda	<input type="checkbox"/> N/A Corregimiento
Observaciones:				Terminado <input type="checkbox"/> En Proceso <input type="checkbox"/>
Responsable:	Dibujante:			
Aprobado por:	Fecha:	<input type="checkbox"/> Referentes	<input type="checkbox"/> Línea	
				Muestra <input type="checkbox"/> <input type="checkbox"/>



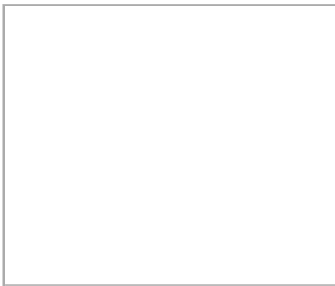
No.	Pieza	Material	Cant	Porc%
Tabla de Componentes				

Nombre de la pieza Vela Calada		Referencia: ESC.		
Oficio: Cerería	Técnica: Calado	Materia Prima: Parafina, pabilo, colorantes		
Especificaciones Técnicas:				
Color:	Capacidad de Producción / mes:		Dimensiones Generales	
Peso (gr.):	Precio Unitario	Precio por Mayor	Largo:	Ancho:
Artesano:	Telefono:		Alto:	Diametro:
Grupo o Taller:	Departamento:	Municipio:		
Certificado Hecho a mano: <input type="checkbox"/> Si <input checked="" type="checkbox"/> No	Centro Poblado:	<input type="checkbox"/> Resguardo Caserio	<input type="checkbox"/> Localidad Vereda	<input type="checkbox"/> N/A Corregimiento
Observaciones:				Terminado
Responsable:	Dibujante:			En Proceso
Aprobado por:	Fecha:	<input type="checkbox"/> Referentes	<input type="checkbox"/> Línea	Muestra <input type="checkbox"/> <input type="checkbox"/>



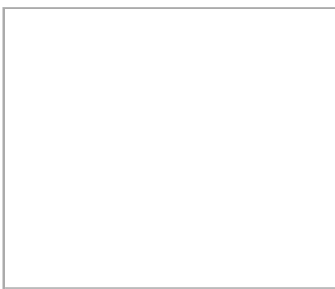
No.	Pieza	Material	Cant	Porc%
Tabla de Componentes				

Nombre de la pieza Vela Calada		Referencia: ESC.		
Oficio: Cerería	Técnica: Calado	Materia Prima: Parafina, pabilo, colorantes		
Especificaciones Técnicas:				
Color:	Capacidad de Producción / mes:		Dimensiones Generales	
Peso (gr.):	Precio Unitario	Precio por Mayor	Largo:	Ancho:
Artesano:	Telefono:		Alto:	Diametro:
Grupo o Taller:	Departamento:	Municipio:		
Certificado Hecho a mano: <input type="checkbox"/> Si <input checked="" type="checkbox"/> No	Centro Poblado:	<input type="checkbox"/> Resguardo Caserio	<input type="checkbox"/> Localidad Vereda	<input type="checkbox"/> N/A Corregimiento
Observaciones:				Terminado <input type="checkbox"/> En Proceso <input type="checkbox"/>
Responsable:	Dibujante:			
Aprobado por:	Fecha:	<input type="checkbox"/> Referentes	<input type="checkbox"/> Línea	
				Muestra <input type="checkbox"/> <input type="checkbox"/>



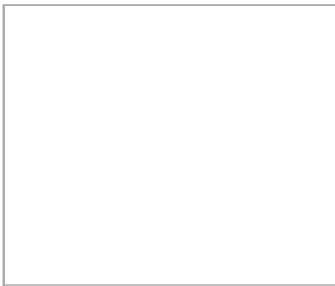
No.	Pieza	Material	Cant	Porc%
Tabla de Componentes				

Nombre de la pieza Vela Calada		Referencia: ESC.		
Oficio: Cerería	Técnica: Calado	Materia Prima: Parafina, pabilo, colorantes		
Especificaciones Técnicas:				
Color:	Capacidad de Producción / mes:		Dimensiones Generales	
Peso (gr.):	Precio Unitario	Precio por Mayor	Largo:	Ancho:
Artesano:	Telefono:		Alto:	Diametro:
Grupo o Taller:	Departamento:	Municipio:		
Certificado Hecho a mano: <input type="checkbox"/> Si <input checked="" type="checkbox"/> No	Centro Poblado:	<input type="checkbox"/> Resguardo Caséreo	<input type="checkbox"/> Localidad Vereda	<input type="checkbox"/> N/A Corregimiento
Observaciones:				Terminado
Responsable:	Dibujante:			En Proceso
Aprobado por:	Fecha:	<input type="checkbox"/> Referentes	<input type="checkbox"/> Línea	Muestra <input type="checkbox"/> <input type="checkbox"/>



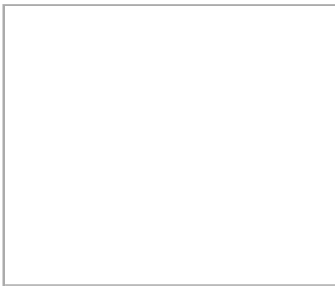
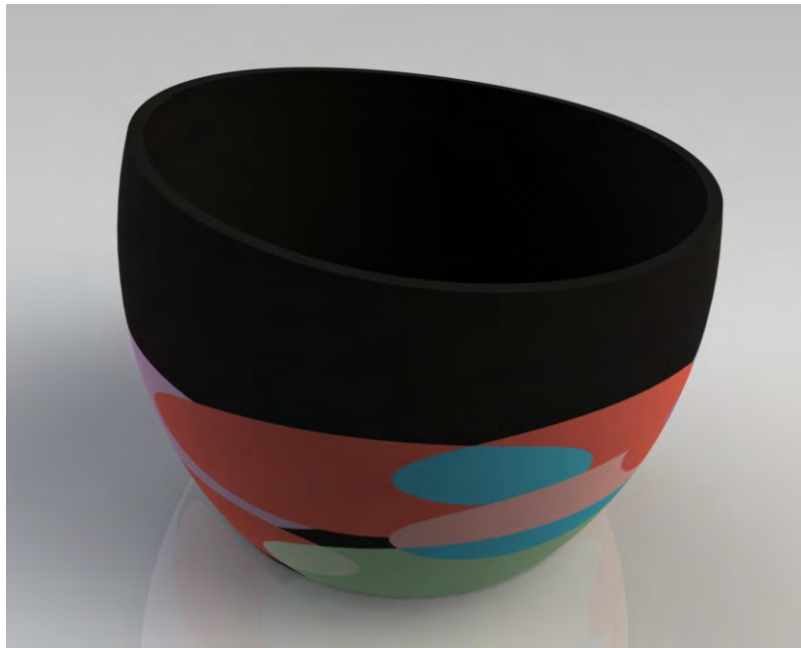
No.	Pieza	Material	Cant	Porc%
Tabla de Componentes				

Nombre de la pieza Vela Calada		Referencia: ESC.				
Oficio: Cerería	Técnica: Calado	Materia Prima: Parafina, pabilo, colorantes				
Especificaciones Técnicas:						
Color:	Capacidad de Producción / mes:		Dimensiones Generales			
Peso (gr.):	Precio Unitario	Precio por Mayor	Largo:	Ancho:	Alto:	Diametro:
Artesano:		Telefono:				
Grupo o Taller:		Departamento:		Municipio:		
Certificado Hecho a mano: <input type="checkbox"/> Si <input checked="" type="checkbox"/> No		Centro Poblado:		<input type="checkbox"/> Resguardo Caserio	<input type="checkbox"/> Localidad Vereda	<input type="checkbox"/> N/A Corregimiento
Observaciones:						Terminado En Proceso Muestra <input type="checkbox"/> <input type="checkbox"/>
Responsable:			Dibujante:			
Aprobado por:			Fecha:			
			<input type="checkbox"/> Referentes <input type="checkbox"/> Línea			



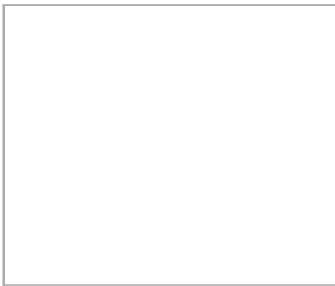
No.	Pieza	Material	Cant	Porc%
Tabla de Componentes				

Nombre de la pieza Vela Calada		Referencia: ESC.				
Oficio: Cerería	Técnica: Calado	Materia Prima: Parafina, pabilo, colorantes				
Especificaciones Técnicas:						
Color:	Capacidad de Producción / mes:		Dimensiones Generales			
Peso (gr.):	Precio Unitario	Precio por Mayor	Largo:	Ancho:	Alto:	Diametro:
Artesano:		Telefono:				
Grupo o Taller:		Departamento:		Municipio:		
Certificado Hecho a mano: <input type="checkbox"/> Si <input checked="" type="checkbox"/> No		Centro Poblado:		<input type="checkbox"/> Resguardo Caserio	<input type="checkbox"/> Localidad Vereda	<input type="checkbox"/> N/A Corregimiento
Observaciones:						Terminado <input type="checkbox"/> En Proceso <input type="checkbox"/>
Responsable:			Dibujante:			
Aprobado por:			Fecha:			
						<input type="checkbox"/> Referentes <input type="checkbox"/> Línea <input type="checkbox"/> Muestra <input type="checkbox"/>



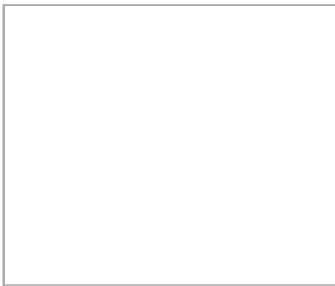
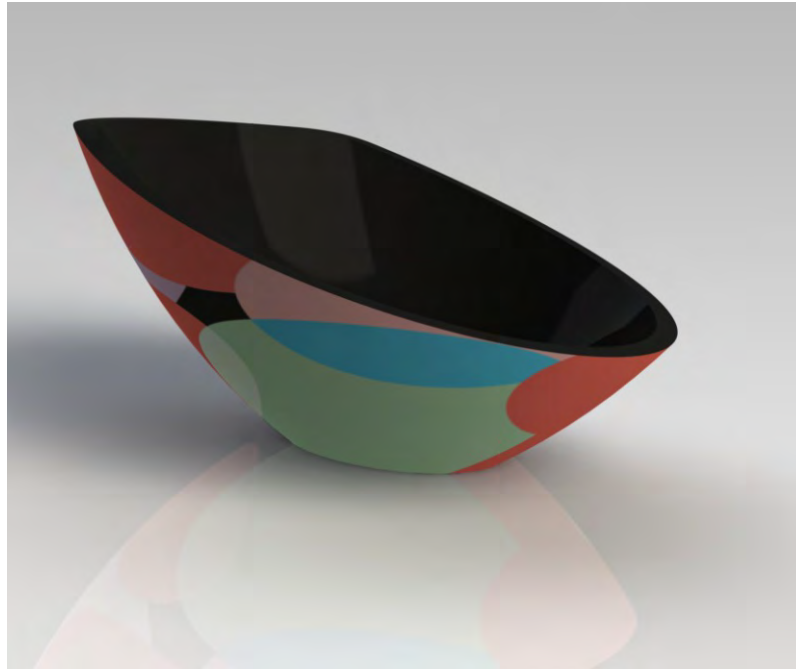
No.	Pieza	Material	Cant	Porc%
Tabla de Componentes				

Nombre de la pieza Vela Calada		Referencia: ESC.	
Oficio: Cerería	Tecnica: Calado	Materia Prima: Parafina, pabilo, colorantes	
Especificaciones Técnicas:			
Color:	Capacidad de Producción / mes:	Dimensiones Generales	
Peso (gr.):	Precio Unitario	Precio por Mayor	Largo: Ancho: Alto: Diametro:
Artesano:	Telefono:		
Grupo o Taller:	Departamento:	Municipio:	
Certificado Hecho a mano: <input type="checkbox"/> Si <input checked="" type="checkbox"/> No	Centro Poblado:	<input type="checkbox"/> Resguardo Caserio	<input type="checkbox"/> Localidad Vereda <input type="checkbox"/> N/A Corregimiento
Observaciones:			Terminado <input type="checkbox"/> En Proceso <input type="checkbox"/>
Responsable:	Dibujante:		
Aprobado por:	Fecha:	<input type="checkbox"/> Referentes <input type="checkbox"/> Línea	Muestra <input type="checkbox"/> <input type="checkbox"/>



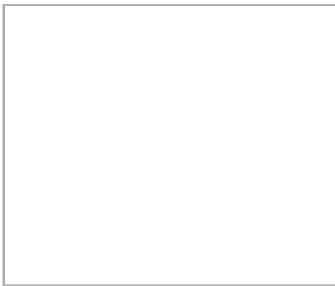
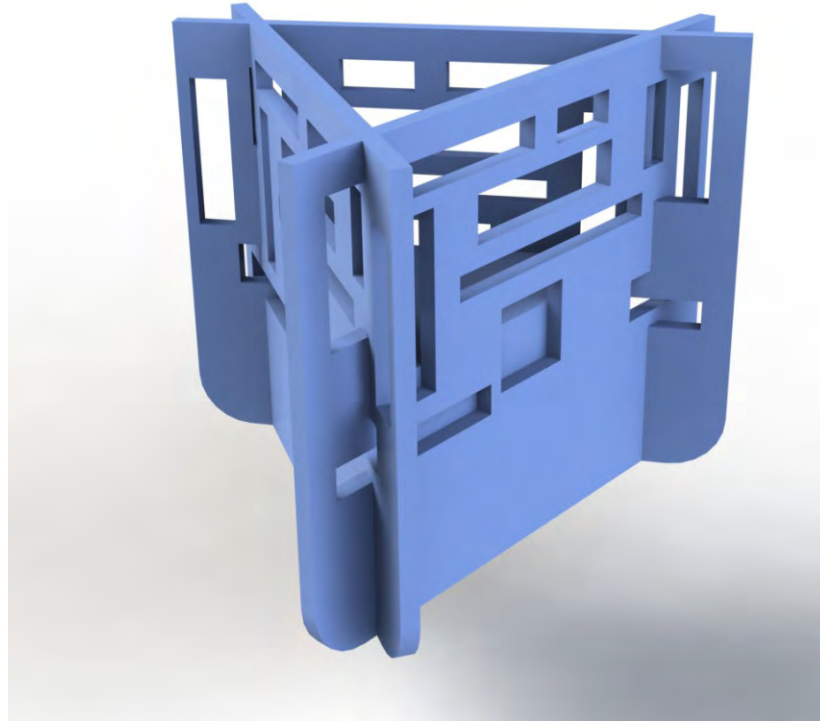
No.	Pieza	Material	Cant	Porc%
Tabla de Componentes				

Nombre de la pieza Vela Calada		Referencia: ESC.		
Oficio: Cerería	Técnica: Calado	Materia Prima: Parafina, pabilo, colorantes		
Especificaciones Técnicas:				
Color:	Capacidad de Producción / mes:		Dimensiones Generales	
Peso (gr.):	Precio Unitario	Precio por Mayor	Largo:	Ancho:
Artesano:	Telefono:		Alto:	Diametro:
Grupo o Taller:	Departamento:	Municipio:		
Certificado Hecho a mano: <input type="checkbox"/> Si <input checked="" type="checkbox"/> No	Centro Poblado:	<input type="checkbox"/> Resguardo Caserio	<input type="checkbox"/> Localidad Vereda	<input type="checkbox"/> N/A Corregimiento
Observaciones:				Terminado <input type="checkbox"/> En Proceso <input type="checkbox"/>
Responsable:	Dibujante:			
Aprobado por:	Fecha:	<input type="checkbox"/> Referentes	<input type="checkbox"/> Línea	
				Muestra <input type="checkbox"/> <input type="checkbox"/>



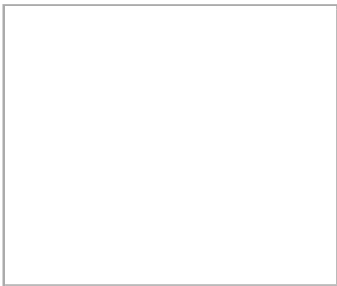
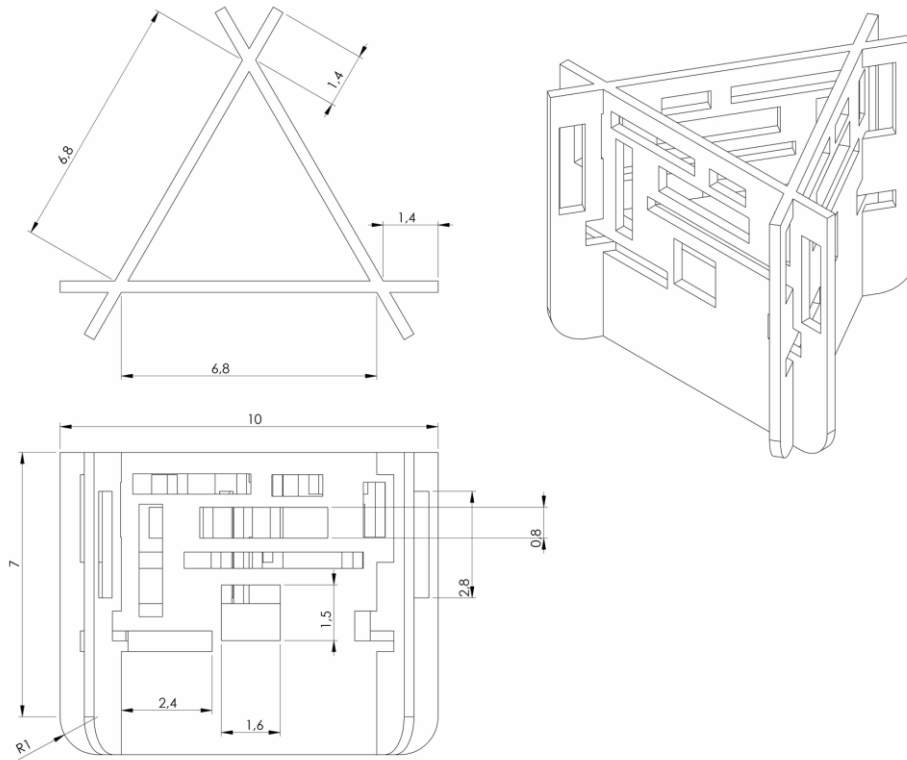
No.	Pieza	Material	Cant	Porc%
Tabla de Componentes				

Nombre de la pieza Vela Calada		Referencia: ESC.		
Oficio: Cerería	Tecnica: Calado	Materia Prima: Parafina, pabilo, colorantes		
Especificaciones Técnicas:				
Color:	Capacidad de Producción / mes:		Dimensiones Generales	
Peso (gr.):	Precio Unitario	Precio por Mayor	Largo:	Ancho:
Artesano:	Telefono:		Alto:	Diametro:
Grupo o Taller:	Departamento:	Municipio:		
Certificado Hecho a mano: <input type="checkbox"/> Si <input checked="" type="checkbox"/> No	Centro Poblado:	<input type="checkbox"/> Resguardo Caserio	<input type="checkbox"/> Localidad Vereda	<input type="checkbox"/> N/A Corregimiento
Observaciones:				Terminado <input type="checkbox"/> En Proceso <input type="checkbox"/>
Responsable:	Dibujante:			
Aprobado por:	Fecha:	<input type="checkbox"/> Referentes	<input type="checkbox"/> Línea	



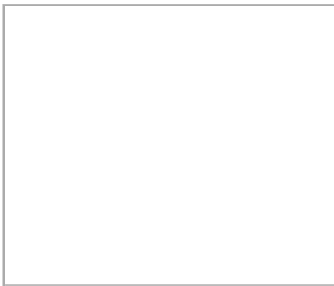
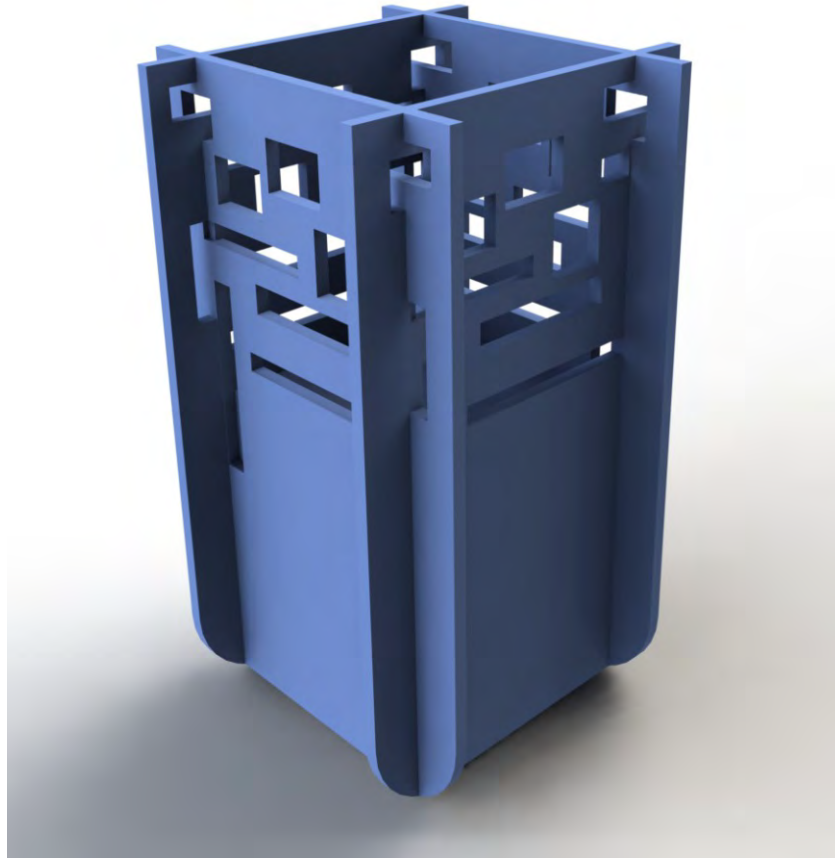
No.	Pieza	Material	Cant	Porc%
Tabla de Componentes				

Nombre de la pieza Vela Calada		Referencia: ESC.		
Oficio: Cerería	Técnica: Calado	Materia Prima: Parafina, pabilo, colorantes		
Especificaciones Técnicas:				
Color:	Capacidad de Producción / mes:		Dimensiones Generales	
Peso (gr.):	Precio Unitario	Precio por Mayor	Largo:	Ancho:
Artesano:	Telefono:		Alto:	Diametro:
Grupo o Taller:	Departamento:	Municipio:		
Certificado Hecho a mano: <input type="checkbox"/> Si <input checked="" type="checkbox"/> No	Centro Poblado:	<input type="checkbox"/> Resguardo Caséreo	<input type="checkbox"/> Localidad Vereda	<input type="checkbox"/> N/A Corregimiento
Observaciones:				Terminado <input type="checkbox"/> En Proceso <input type="checkbox"/>
Responsable:	Dibujante:			
Aprobado por:	Fecha:	<input type="checkbox"/> Referentes <input type="checkbox"/> Línea		
				Muestra <input type="checkbox"/> <input type="checkbox"/>



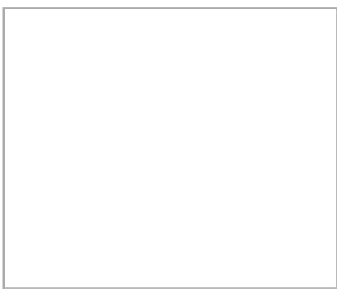
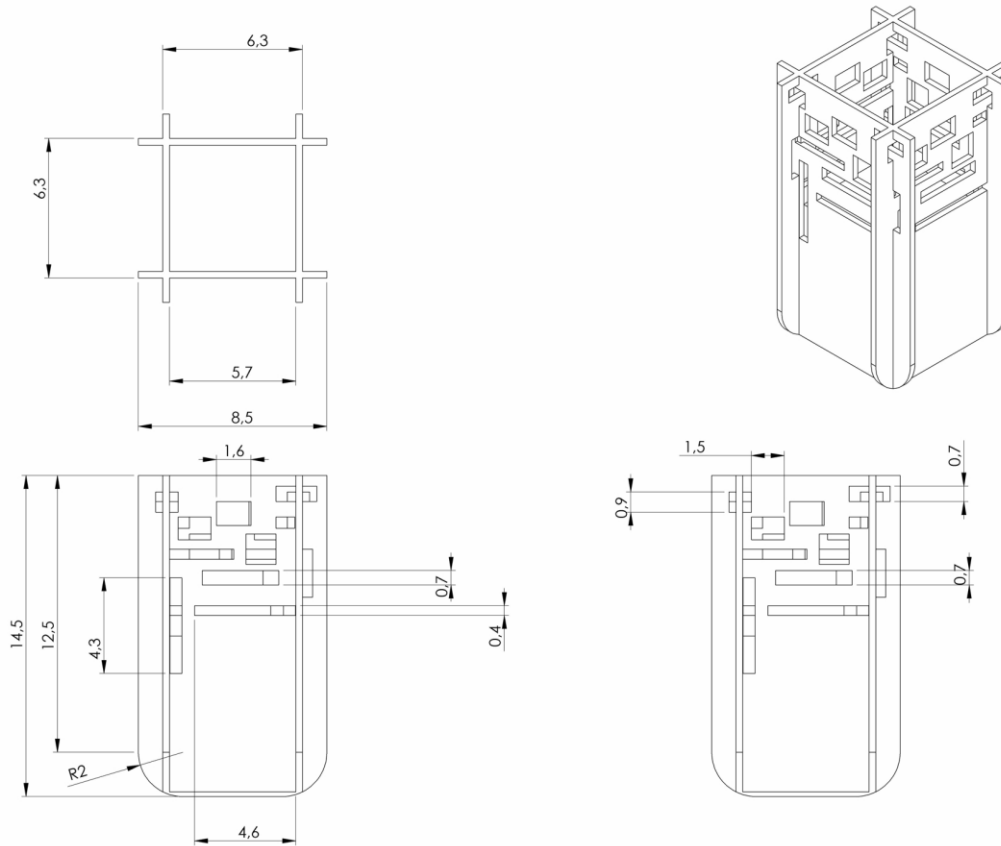
No.	Pieza	Material	Cant	Porc%
Tabla de Componentes				

Nombre de la pieza Vela Calada		Referencia: ESC.		
Oficio: Cerería	Técnica: Calado	Materia Prima: Parafina, pabilo, colorantes		
Especificaciones Técnicas:				
Color:	Capacidad de Producción / mes:		Dimensiones Generales	
Peso (gr.):	Precio Unitario	Precio por Mayor	Largo:	Ancho:
Artesano:	Telefono:		Alto:	Diametro:
Grupo o Taller:	Departamento:	Municipio:		
Certificado Hecho a mano: <input type="checkbox"/> Si <input checked="" type="checkbox"/> No	Centro Poblado:	<input type="checkbox"/> Resguardo Caserio	<input type="checkbox"/> Localidad Vereda	<input type="checkbox"/> N/A Corregimiento
Observaciones:				Terminado <input type="checkbox"/> En Proceso <input type="checkbox"/>
Responsable:		Dibujante:		
Aprobado por:		Fecha:	<input type="checkbox"/> Referentes <input type="checkbox"/> Línea	
				Muestra <input type="checkbox"/> <input type="checkbox"/>



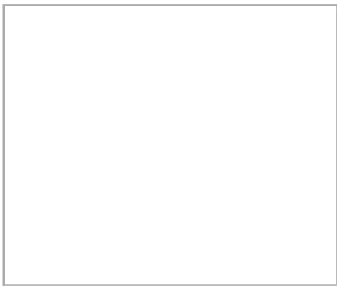
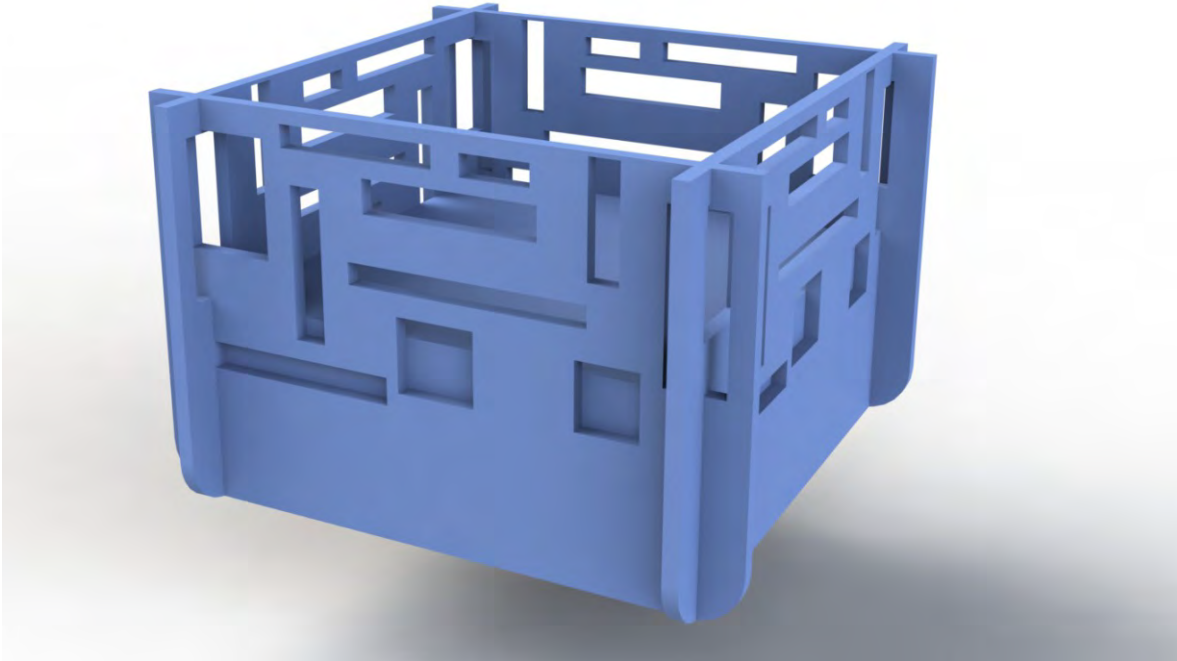
No.	Pieza	Material	Cant	Porc%
Tabla de Componentes				

Nombre de la pieza Vela Calada		Referencia: ESC.		
Oficio: Cerería	Técnica: Calado	Materia Prima: Parafina, pabilo, colorantes		
Especificaciones Técnicas:				
Color:	Capacidad de Producción / mes:		Dimensiones Generales	
Peso (gr.):	Precio Unitario	Precio por Mayor	Largo:	Ancho:
Artesano:	Telefono:		Alto:	Diametro:
Grupo o Taller:	Departamento:	Municipio:		
Certificado Hecho a mano: <input type="checkbox"/> Si <input checked="" type="checkbox"/> No	Centro Poblado:	<input type="checkbox"/> Resguardo Caséreo	<input type="checkbox"/> Localidad Vereda	<input type="checkbox"/> N/A Corregimiento
Observaciones:				Terminado <input type="checkbox"/> En Proceso <input type="checkbox"/>
Responsable:	Dibujante:			
Aprobado por:	Fecha:	<input type="checkbox"/> Referentes <input type="checkbox"/> Línea		
				Muestra <input type="checkbox"/> <input type="checkbox"/>



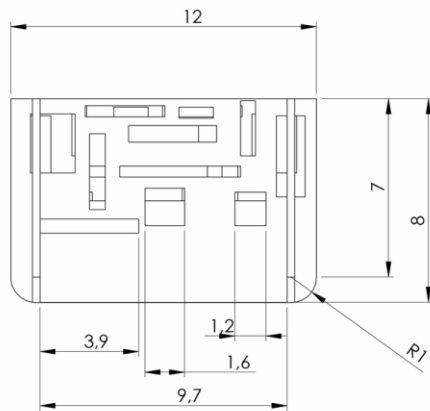
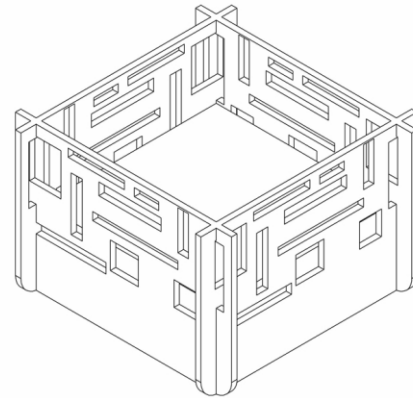
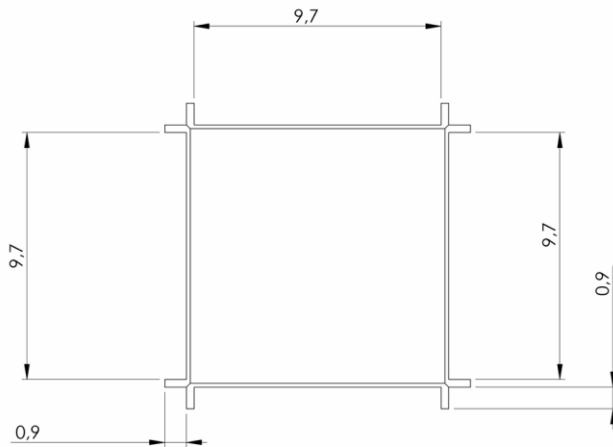
No.	Pieza	Material	Cant	Porc%
Tabla de Componentes				

Nombre de la pieza Vela Calada		Referencia: ESC.					
Oficio: Cerería	Técnica: Calado	Materia Prima: Parafina, pabilo, colorantes					
Especificaciones Técnicas:							
Color:	Capacidad de Producción / mes:		Dimensiones Generales				
Peso (gr.):	Precio Unitario	Precio por Mayor	Largo:	Ancho:	Alto:	Diametro:	
Artesano:		Telefono:					
Grupo o Taller:	Departamento:	Municipio:					
Certificado Hecho a mano: <input type="checkbox"/> Si <input checked="" type="checkbox"/> No	Centro Poblado:	<input type="checkbox"/> Resguardo Caserio	<input type="checkbox"/> Localidad Vereda	<input type="checkbox"/> N/A Corregimiento			
Observaciones:						Terminado <input type="checkbox"/>	En Proceso <input type="checkbox"/>
Responsable:			Dibujante:				
Aprobado por:			Fecha:	<input type="checkbox"/> Referentes <input type="checkbox"/> Línea		Muestra <input type="checkbox"/>	

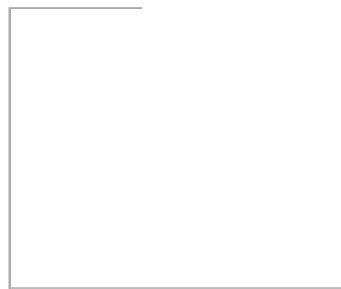


No.	Pieza	Material	Cant	Porc%
Tabla de Componentes				

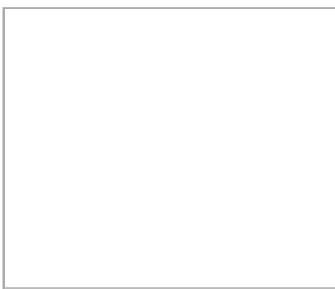
Nombre de la pieza Vela Calada		Referencia: ESC.				
Oficio: Cerería	Técnica: Calado	Materia Prima: Parafina, pabilo, colorantes				
Especificaciones Técnicas:						
Color:	Capacidad de Producción / mes:		Dimensiones Generales			
Peso (gr.):	Precio Unitario	Precio por Mayor	Largo:	Ancho:	Alto:	Diametro:
Artesano:		Telefono:				
Grupo o Taller:		Departamento:		Municipio:		
Certificado Hecho a mano: <input type="checkbox"/> Si <input checked="" type="checkbox"/> No		Centro Poblado:		<input type="checkbox"/> Resguardo Caserio	<input type="checkbox"/> Localidad Vereda	<input type="checkbox"/> N/A Corregimiento
Observaciones:						Terminado <input type="checkbox"/> En Proceso <input type="checkbox"/>
Responsable:			Dibujante:			
Aprobado por:			Fecha:			
						<input type="checkbox"/> Referentes <input type="checkbox"/> Línea <input type="checkbox"/> Muestra <input type="checkbox"/>



No.	Pieza	Material	Cant	Porc%
Tabla de Componentes				

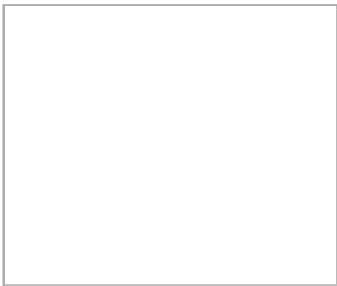
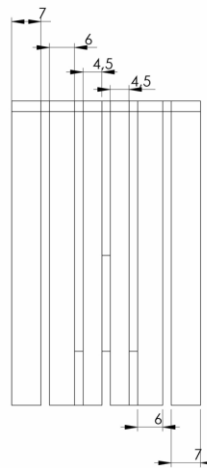
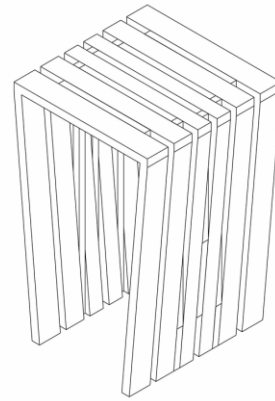
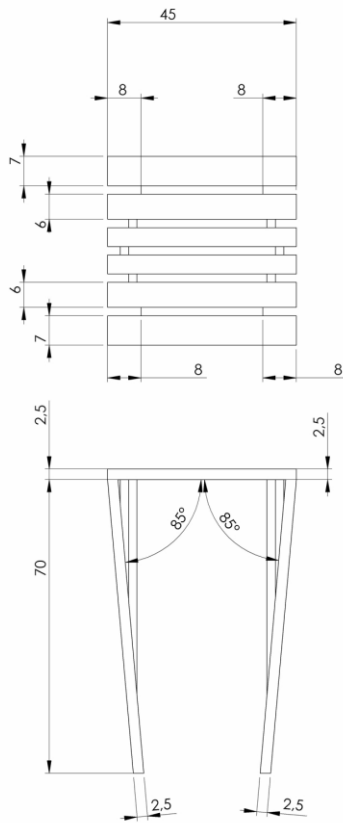


Nombre de la pieza Vela Calada		Referencia: ESC.					
Oficio: Cerería	Técnica: Calado	Materia Prima: Parafina, pabilo, colorantes					
Especificaciones Técnicas:							
Color:	Capacidad de Producción / mes:		Dimensiones Generales				
Peso (gr.):	Precio Unitario	Precio por Mayor	Largo:	Ancho:	Alto:	Diametro:	
Artesano:		Telefono:					
Grupo o Taller:	Departamento:	Municipio:					
Certificado Hecho a mano: <input type="checkbox"/> Si <input checked="" type="checkbox"/> No	Centro Poblado:	<input type="checkbox"/> Resguardo Caséreo	<input type="checkbox"/> Localidad Vereda	<input type="checkbox"/> N/A Corregimiento			
Observaciones:						Terminado <input type="checkbox"/>	En Proceso <input type="checkbox"/>
Responsable:			Dibujante:				
Aprobado por:			Fecha:	<input type="checkbox"/> Referentes <input type="checkbox"/> Línea		Muestra <input type="checkbox"/>	



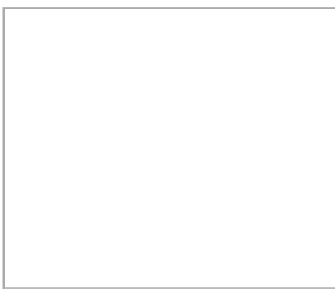
No.	Pieza	Material	Cant	Porc%
Tabla de Componentes				

Nombre de la pieza Mesa Cangrejo		Referencia: ESC.	
Oficio: Ebanisteria	Tecnica: Ensamble, decorado	Materia Prima: Madera, Pegantes, Pinturas	
Especificaciones Técnicas:			
Color:	Capacidad de Producción / mes:	Dimensiones Generales	
Peso (gr.):	Precio Unitario	Precio por Mayor	Largo: Ancho: Alto: Diametro:
Artesano:	Telefono:		
Grupo o Taller:	Departamento:	Municipio:	
Certificado Hecho a mano: <input type="checkbox"/> Si <input checked="" type="checkbox"/> No	Centro Poblado:	<input type="checkbox"/> Resguardo Caserio	<input type="checkbox"/> Localidad Vereda <input type="checkbox"/> N/A Corregimiento
Observaciones:			Terminado <input type="checkbox"/> En Proceso <input type="checkbox"/>
Responsable:	Dibujante:		
Aprobado por:	Fecha:	<input type="checkbox"/> Referentes <input type="checkbox"/> Línea	
			Muestra <input type="checkbox"/> <input type="checkbox"/>



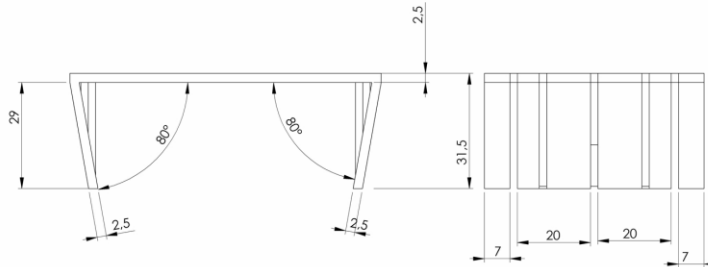
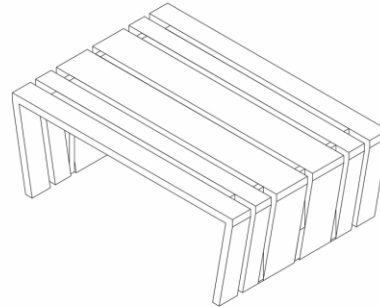
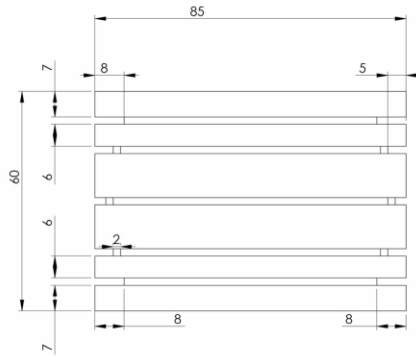
No.	Pieza	Material	Cant	Porc%
Tabla de Componentes				

Nombre de la pieza Mesa Cangrejo		Referencia: ESC.	
Oficio: Ebanisteria	Tecnica: Ensamble, decorado	Materia Prima: Madera, Pegantes, Pinturas	
Especificaciones Técnicas:			
Color:	Capacidad de Producción / mes:	Dimensiones Generales	
Peso (gr.):	Precio Unitario	Precio por Mayor	Largo: Ancho: Alto: Diametro:
Artesano:	Telefono:		
Grupo o Taller:	Departamento:	Municipio:	
Certificado Hecho a mano: <input type="checkbox"/> Si <input checked="" type="checkbox"/> No	Centro Poblado:	<input type="checkbox"/> Resguardo Caserio <input type="checkbox"/> Localidad Vereda <input type="checkbox"/> N/A Corregimiento	
Observaciones:			Terminado <input type="checkbox"/> En Proceso <input type="checkbox"/>
Responsable:	Dibujante:		
Aprobado por:	Fecha:	<input type="checkbox"/> Referentes <input type="checkbox"/> Línea	
			Muestra <input type="checkbox"/> <input type="checkbox"/>



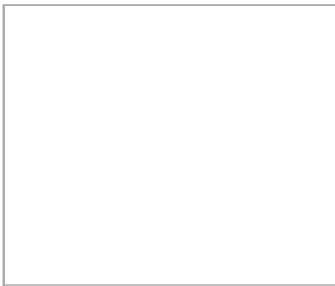
No.	Pieza	Material	Cant	Porc%
Tabla de Componentes				

Nombre de la pieza Mesa Cangrejo		Referencia: ESC.	
Oficio: Ebanisteria	Tecnica: Ensamble, decorado	Materia Prima: Madera, Pegantes, Pinturas	
Especificaciones Técnicas:			
Color:	Capacidad de Producción / mes:	Dimensiones Generales	
Peso (gr.):	Precio Unitario	Precio por Mayor	Largo: Ancho: Alto: Diametro:
Artesano:	Telefono:		
Grupo o Taller:	Departamento:	Municipio:	
Certificado Hecho a mano: <input type="checkbox"/> Si <input checked="" type="checkbox"/> No	Centro Poblado:	<input type="checkbox"/> Resguardo Caserio	<input type="checkbox"/> Localidad Vereda <input type="checkbox"/> N/A Corregimiento
Observaciones:			Terminado <input type="checkbox"/> En Proceso <input type="checkbox"/>
Responsable:	Dibujante:		
Aprobado por:	Fecha:	<input type="checkbox"/> Referentes <input type="checkbox"/> Línea	
			Muestra <input type="checkbox"/> <input type="checkbox"/>



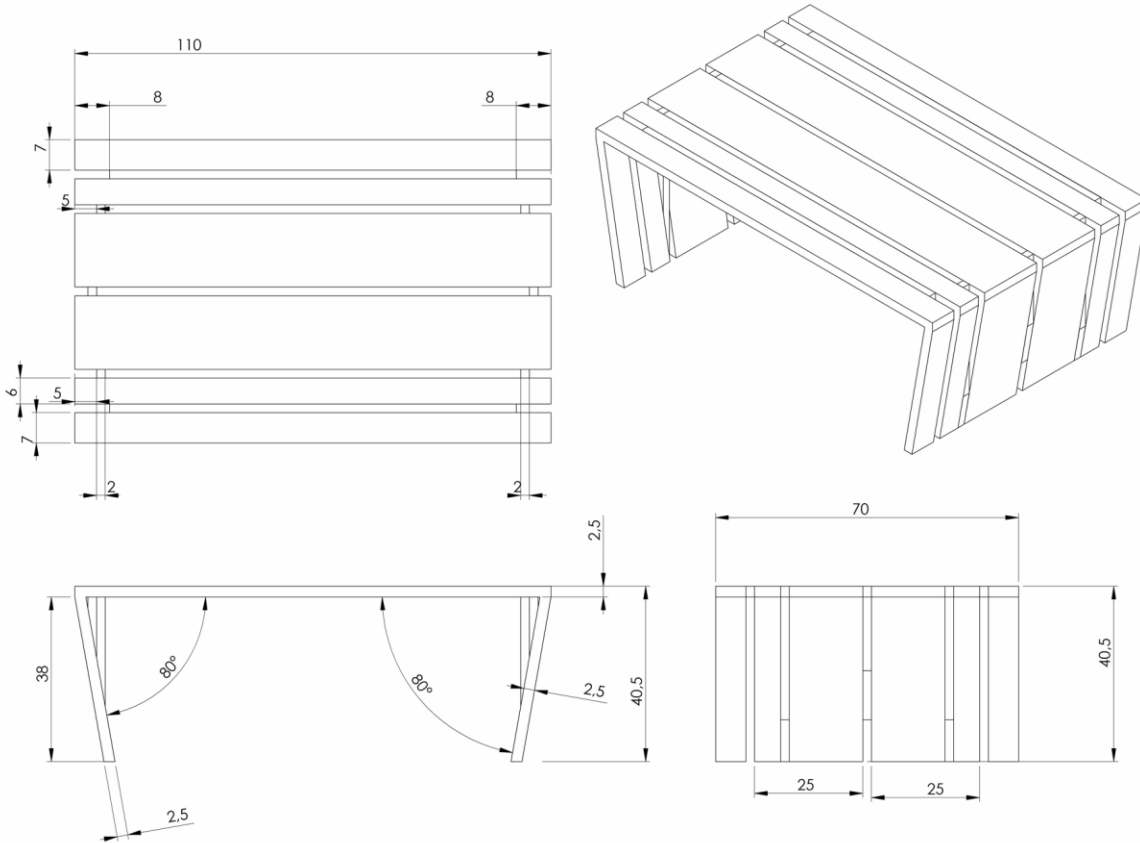
No.	Pieza	Material	Cant	Porc%
Tabla de Componentes				

Nombre de la pieza Mesa Cangrejo		Referencia: ESC.	
Oficio: Ebanisteria	Tecnica: Ensamble, decorado	Materia Prima: Madera, Pegantes, Pinturas	
Especificaciones Técnicas:			
Color:	Capacidad de Producción / mes:	Dimensiones Generales	
Peso (gr.):	Precio Unitario	Precio por Mayor	Largo: Ancho: Alto: Diametro:
Artesano:	Telefono:		
Grupo o Taller:	Departamento:	Municipio:	
Certificado Hecho a mano: <input type="checkbox"/> Si <input checked="" type="checkbox"/> No	Centro Poblado:	<input type="checkbox"/> Resguardo Caserio	<input type="checkbox"/> Localidad Vereda <input type="checkbox"/> N/A Corregimiento
Observaciones:			Terminado En Proceso
Responsable:	Dibujante:		
Aprobado por:	Fecha:	<input type="checkbox"/> Referentes <input type="checkbox"/> Línea	Muestra <input type="checkbox"/> <input type="checkbox"/>



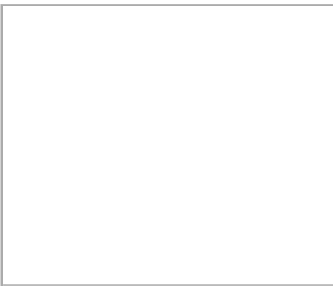
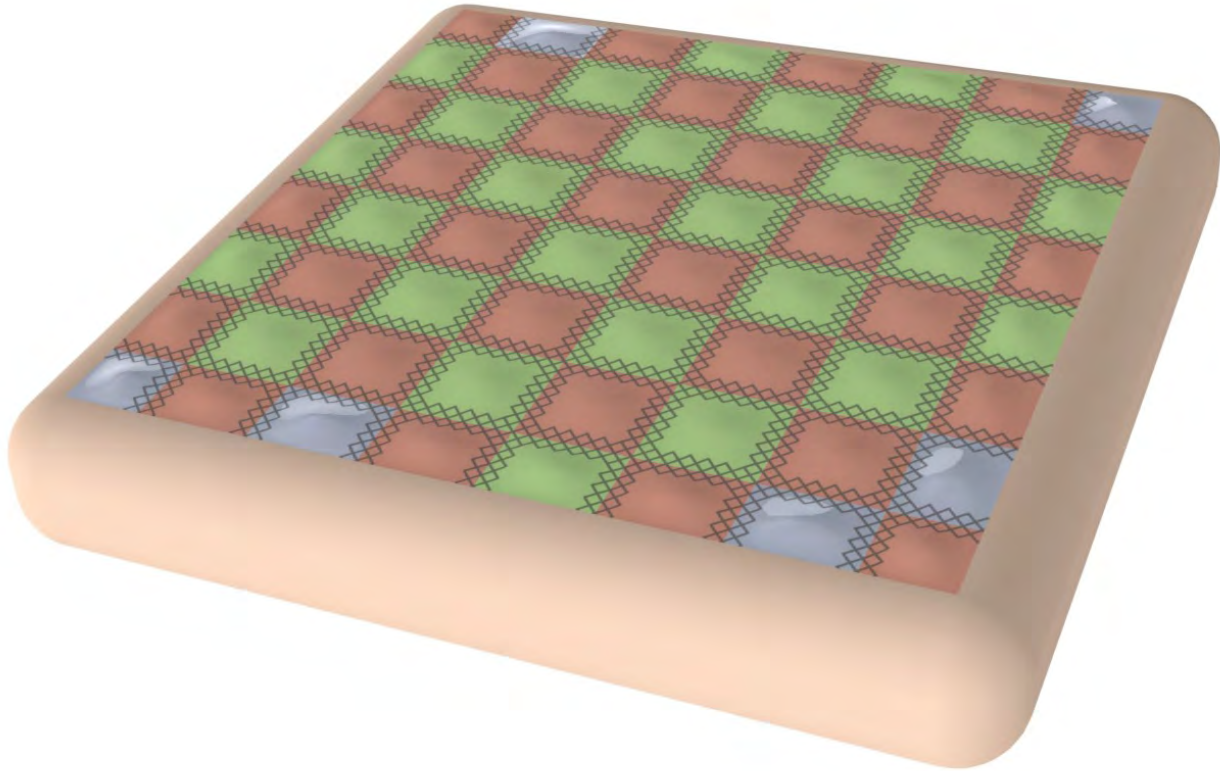
No.	Pieza	Material	Cant	Porc%
Tabla de Componentes				

Nombre de la pieza Mesa Cangrejo		Referencia: ESC.	
Oficio: Ebanisteria	Técnica: Ensamble, decorado	Materia Prima: Madera, Pegantes, Pinturas	
Especificaciones Técnicas:			
Color:	Capacidad de Producción / mes:	Dimensiones Generales	
Peso (gr.):	Precio Unitario	Precio por Mayor	Largo: Ancho: Alto: Diametro:
Artesano:	Telefono:		
Grupo o Taller:	Departamento:	Municipio:	
Certificado Hecho a mano: <input type="checkbox"/> Si <input checked="" type="checkbox"/> No	Centro Poblado:	<input type="checkbox"/> Resguardo Caserio	<input type="checkbox"/> Localidad Vereda <input type="checkbox"/> N/A Corregimiento
Observaciones:			Terminado <input type="checkbox"/> En Proceso <input type="checkbox"/>
Responsable:	Dibujante:		
Aprobado por:	Fecha:	<input type="checkbox"/> Referentes <input type="checkbox"/> Línea	
			Muestra <input type="checkbox"/> <input type="checkbox"/>



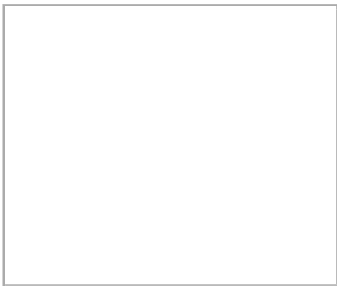
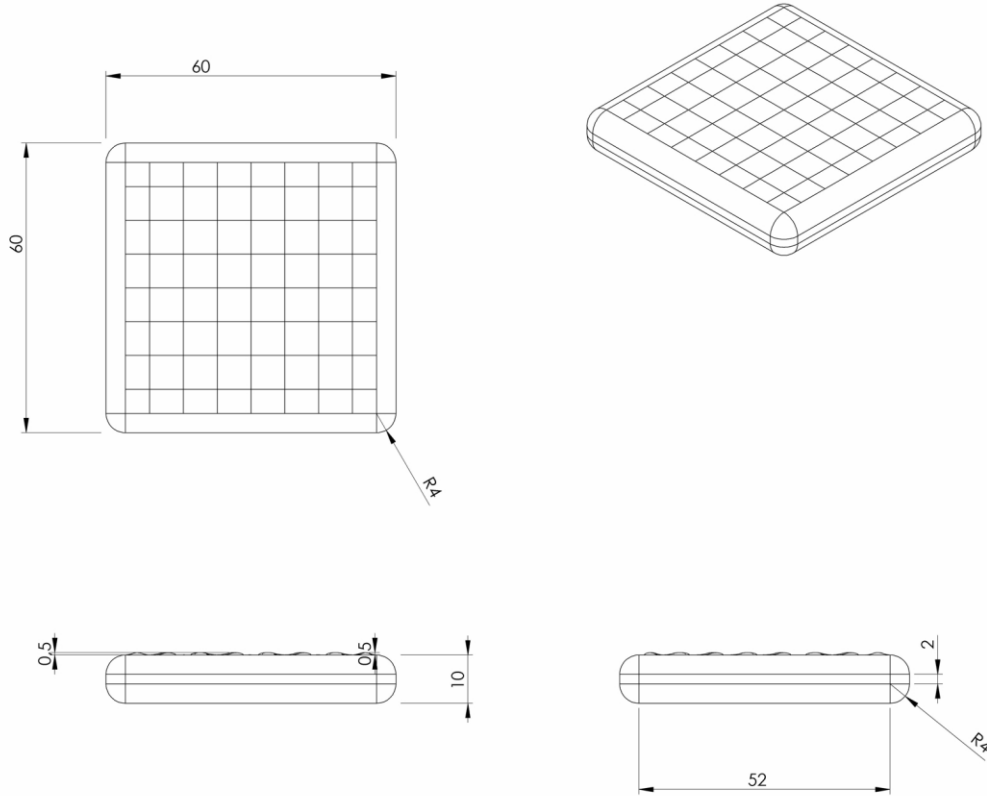
No.	Pieza	Material	Cant	Porc%
Tabla de Componentes				

Nombre de la pieza Mesa Cangrejo		Referencia: ESC.		
Oficio: Ebanisteria	Técnica: Ensamble, decorado	Materia Prima: Madera, Pegantes, Pinturas		
Especificaciones Técnicas:				
Color:	Capacidad de Producción / mes:		Dimensiones Generales	
Peso (gr.):	Precio Unitario	Precio por Mayor	Largo:	Ancho:
Artesano:	Telefono:		Alto:	Diametro:
Grupo o Taller:	Departamento:	Municipio:		
Certificado Hecho a mano: <input type="checkbox"/> Si <input checked="" type="checkbox"/> No	Centro Poblado:	<input type="checkbox"/> Resguardo Caserio	<input type="checkbox"/> Localidad Vereda	<input type="checkbox"/> N/A Corregimiento
Observaciones:				Terminado <input type="checkbox"/> En Proceso <input type="checkbox"/>
Responsable:		Dibujante:		
Aprobado por:		Fecha:	<input type="checkbox"/> Referentes <input type="checkbox"/> Línea	
				Muestra <input type="checkbox"/> <input type="checkbox"/>



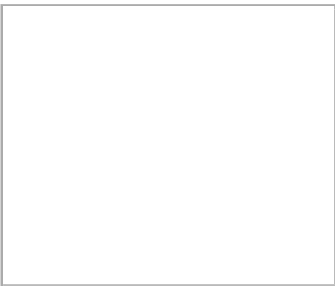
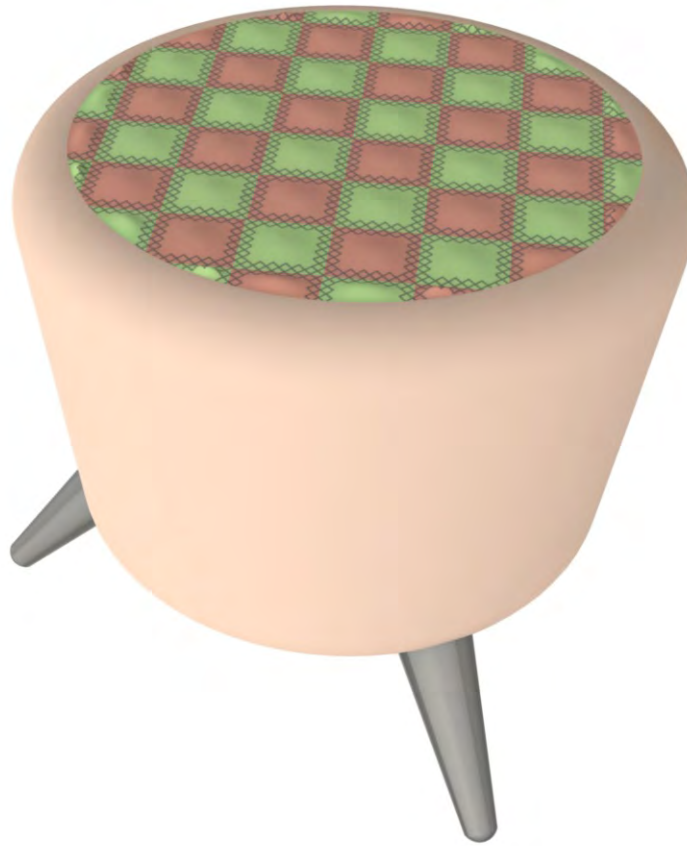
No.	Pieza	Material	Cant	Porc%
Tabla de Componentes				

Nombre de la pieza Cojín Patch Work		Referencia: ESC.		
Oficio: Confeccion, costura	Técnica: Patch work	Materia Prima: Telas, cuero vinilo, sintéticos, hilos		
Especificaciones Técnicas:				
Color:	Capacidad de Producción / mes:		Dimensiones Generales	
Peso (gr.):	Precio Unitario	Precio por Mayor	Largo:	Ancho:
Artesano:	Telefono:		Alto:	Diametro:
Grupo o Taller:	Departamento:	Municipio:		
Certificado Hecho a mano: <input type="checkbox"/> Si <input checked="" type="checkbox"/> No	Centro Poblado:	<input type="checkbox"/> Resguardo Caserio	<input type="checkbox"/> Localidad Vereda	<input type="checkbox"/> N/A Corregimiento
Observaciones:				Terminado
Responsable:	Dibujante:			En Proceso
Aprobado por:	Fecha:	<input type="checkbox"/> Referentes	<input type="checkbox"/> Línea	Muestra <input type="checkbox"/> <input type="checkbox"/>



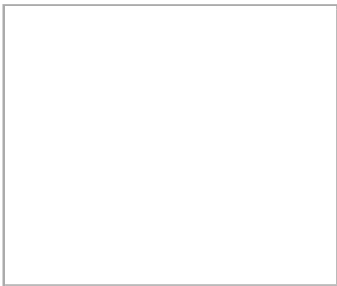
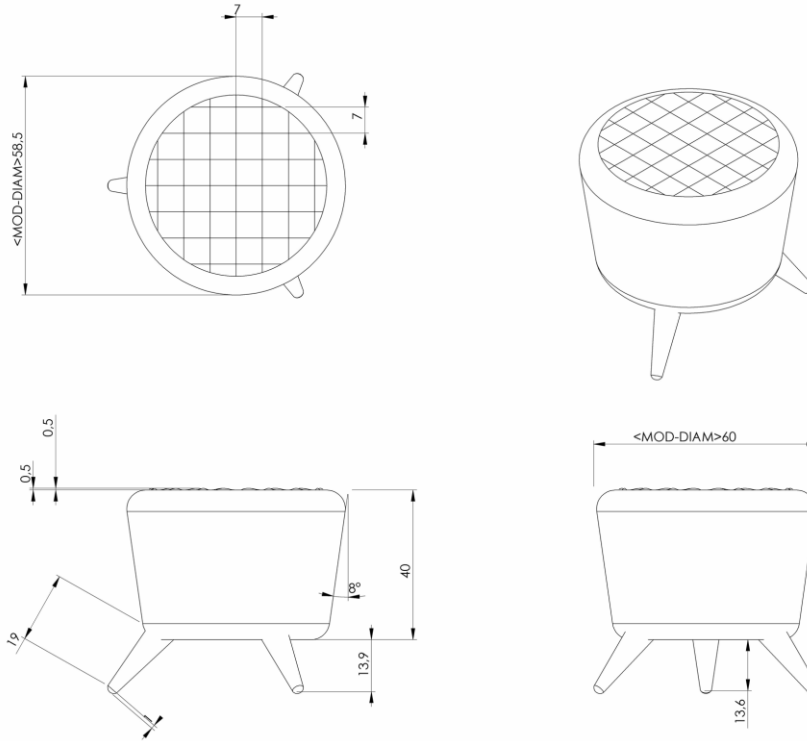
No.	Pieza	Material	Cant	Porc%
Tabla de Componentes				

Nombre de la pieza Cojín Patch Work		Referencia: ESC.					
Oficio: Confeccion, costura	Tecnica: Patch work	Materia Prima: Telas, cuero vinilo, sintéticos, hilos					
Especificaciones Técnicas:							
Color:	Capacidad de Producción / mes:		Dimensiones Generales				
Peso (gr.):	Precio Unitario	Precio por Mayor	Largo:	Ancho:	Alto:	Diametro:	
Artesano:		Telefono:					
Grupo o Taller:		Departamento:		Municipio:			
Certificado Hecho a mano: <input type="checkbox"/> Si <input checked="" type="checkbox"/> No		Centro Poblado:		<input type="checkbox"/> Resguardo Caséreo	<input type="checkbox"/> Localidad Vereda	<input type="checkbox"/> N/A Corregimiento	
Observaciones:						Terminado <input type="checkbox"/>	En Proceso <input type="checkbox"/>
Responsable:			Dibujante:				
Aprobado por:			Fecha:		<input type="checkbox"/> Referentes <input type="checkbox"/> Línea	Muestra <input type="checkbox"/>	



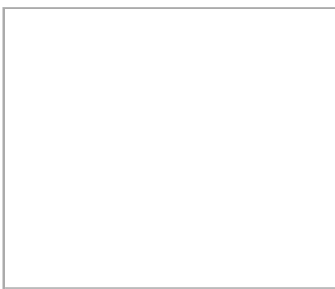
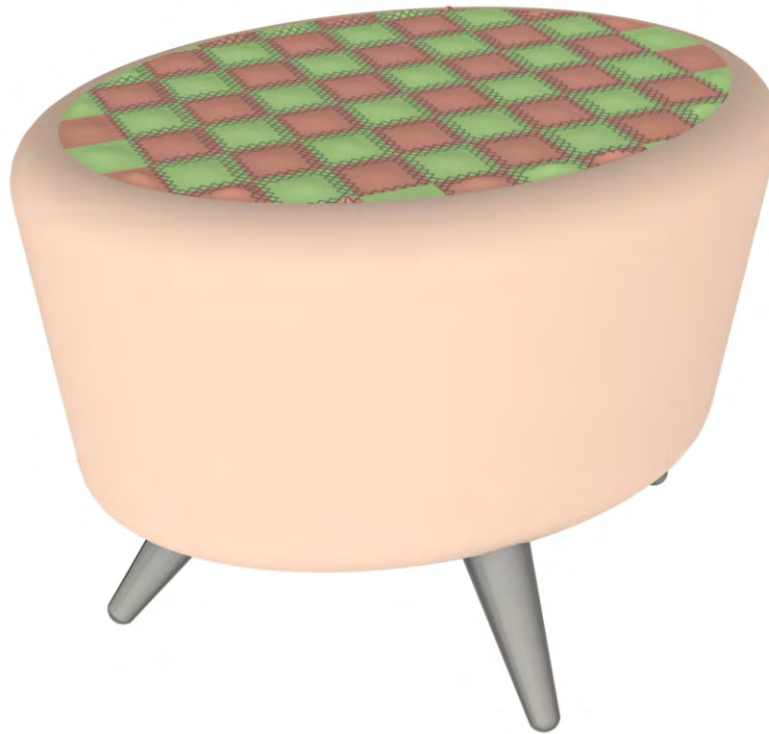
No.	Pieza	Material	Cant	Porc%
Tabla de Componentes				

Nombre de la pieza Puff Patch Work		Referencia: ESC.		
Oficio: Confeccion, costura	Tecnica: Patch work	Materia Prima: Telas, cuero vinilo, sintéticos, hilos		
Especificaciones Técnicas:				
Color:	Capacidad de Producción / mes:		Dimensiones Generales	
Peso (gr.):	Precio Unitario	Precio por Mayor	Largo:	Ancho:
Artesano:	Telefono:		Alto:	Diametro:
Grupo o Taller:	Departamento:	Municipio:		
Certificado Hecho a mano: <input type="checkbox"/> Si <input checked="" type="checkbox"/> No	Centro Poblado:	<input type="checkbox"/> Resguardo Caserio	<input type="checkbox"/> Localidad Vereda	<input type="checkbox"/> N/A Corregimiento
Observaciones:				Terminado <input type="checkbox"/> En Proceso <input type="checkbox"/>
Responsable:	Dibujante:			
Aprobado por:	Fecha:	<input type="checkbox"/> Referentes	<input type="checkbox"/> Línea	



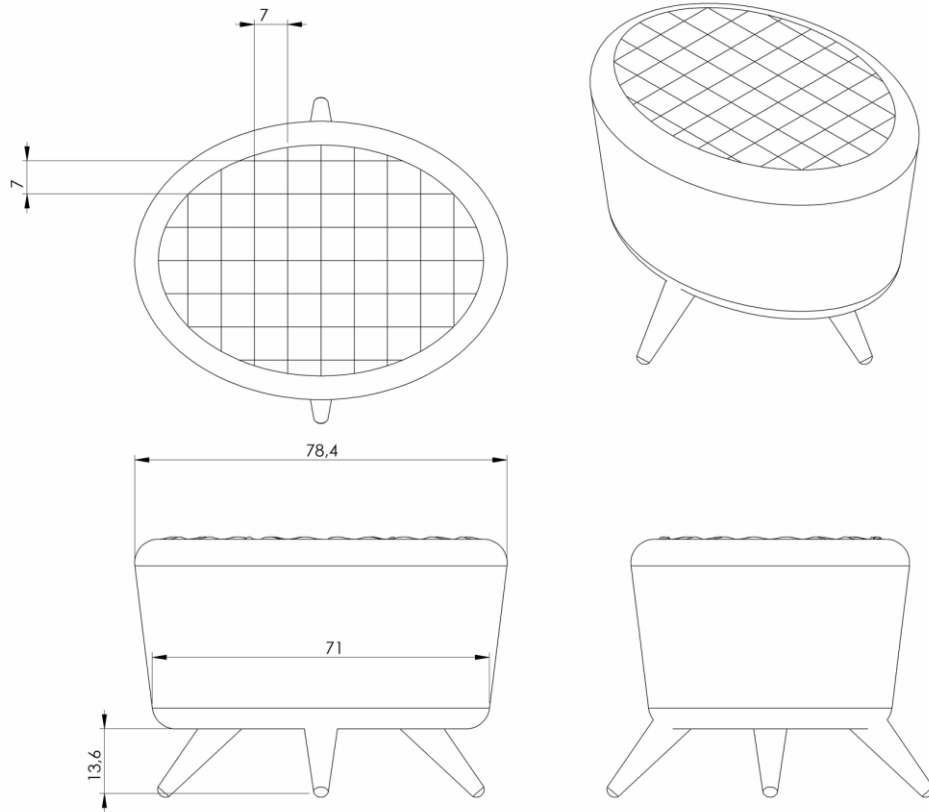
No.	Pieza	Material	Cant	Porc%
Tabla de Componentes				

Nombre de la pieza Puff Patch Work		Referencia: ESC.		
Oficio: Confeccion, costura		Tecnica: Patch work		
Materia Prima: Telas, cuero vinilo, sintéticos, hilos				
Especificaciones Técnicas:				
Color:	Capacidad de Producción / mes:		Dimensiones Generales	
Peso (gr.):	Precio Unitario	Precio por Mayor	Largo:	Ancho:
Artesano:	Telefono:		Alto:	Diametro:
Grupo o Taller:	Departamento:	Municipio:		
Certificado Hecho a mano: <input type="checkbox"/> Si <input checked="" type="checkbox"/> No	Centro Poblado:	<input type="checkbox"/> Resguardo Caserio	<input type="checkbox"/> Localidad Vereda	<input type="checkbox"/> N/A Corregimiento
Observaciones:				Terminado <input type="checkbox"/> En Proceso <input type="checkbox"/>
Responsable:		Dibujante:		
Aprobado por:		Fecha:		
		<input type="checkbox"/> Referentes <input type="checkbox"/> Línea		Muestra <input type="checkbox"/> <input type="checkbox"/>



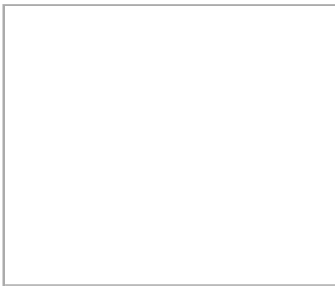
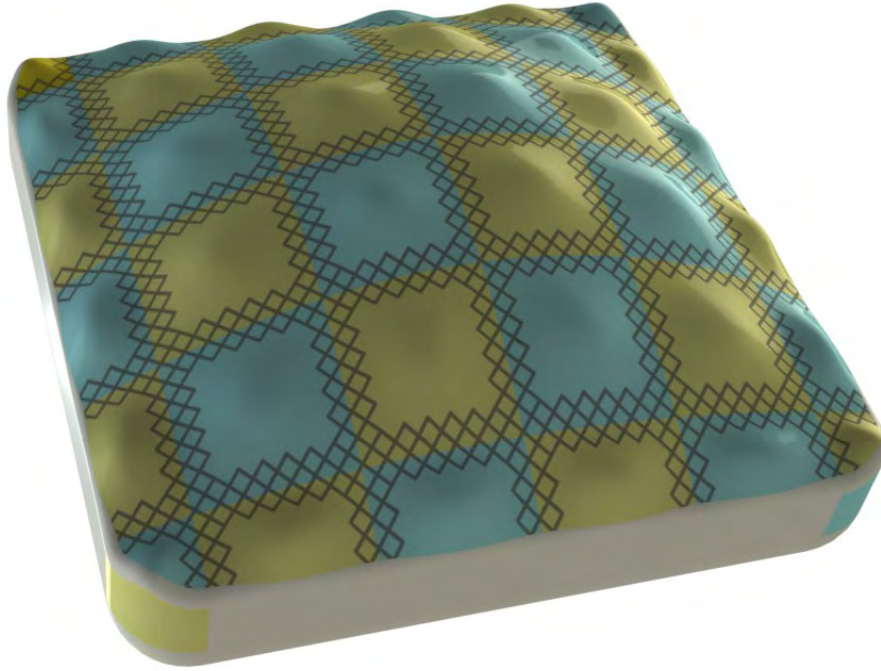
No.	Pieza	Material	Cant	Porc%
Tabla de Componentes				

Nombre de la pieza Puff Patch Work		Referencia: ESC.	
Oficio: Confeccion, costura	Tecnica: Patch work	Materia Prima: Telas, cuero vinilo, sintéticos, hilos	
Especificaciones Técnicas:			
Color:	Capacidad de Producción / mes:	Dimensiones Generales	
Peso (gr.):	Precio Unitario	Precio por Mayor	Largo: Ancho: Alto: Diametro:
Artesano:	Telefono:		
Grupo o Taller:	Departamento:	Municipio:	
Certificado Hecho a mano: <input type="checkbox"/> Si <input checked="" type="checkbox"/> No	Centro Poblado:	<input type="checkbox"/> Resguardo Caserio	<input type="checkbox"/> Localidad Vereda <input type="checkbox"/> N/A Corregimiento
Observaciones:			Terminado En Proceso
Responsable:	Dibujante:		
Aprobado por:	Fecha:	<input type="checkbox"/> Referentes <input type="checkbox"/> Línea	
			Muestra <input type="checkbox"/> <input type="checkbox"/>



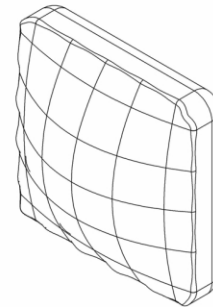
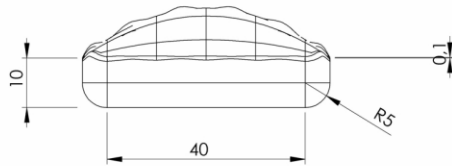
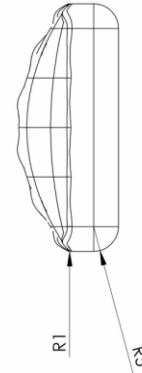
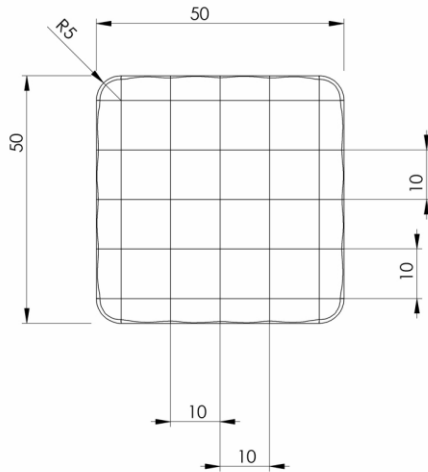
No.	Pieza	Material	Cant	Porc%
Tabla de Componentes				

Nombre de la pieza Puff Patch Work		Referencia: ESC.				
Oficio: Confeccion, costura	Tecnica: Patch work	Materia Prima: Telas, cuero vinilo, sintéticos, hilos				
Especificaciones Técnicas:						
Color:	Capacidad de Producción / mes:		Dimensiones Generales			
Peso (gr.):	Precio Unitario	Precio por Mayor	Largo:	Ancho:	Alto:	Diametro:
Artesano:		Telefono:				
Grupo o Taller:		Departamento:		Municipio:		
Certificado Hecho a mano: <input type="checkbox"/> Si <input checked="" type="checkbox"/> No		Centro Poblado:		<input type="checkbox"/> Resguardo Caserio <input type="checkbox"/> Localidad Vereda <input type="checkbox"/> N/A Corregimiento		
Observaciones:						Terminado <input type="checkbox"/> En Proceso <input type="checkbox"/>
Responsable:			Dibujante:			
Aprobado por:			Fecha:			
						<input type="checkbox"/> Referentes <input type="checkbox"/> Línea <input type="checkbox"/> Muestra



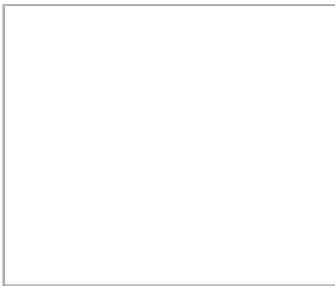
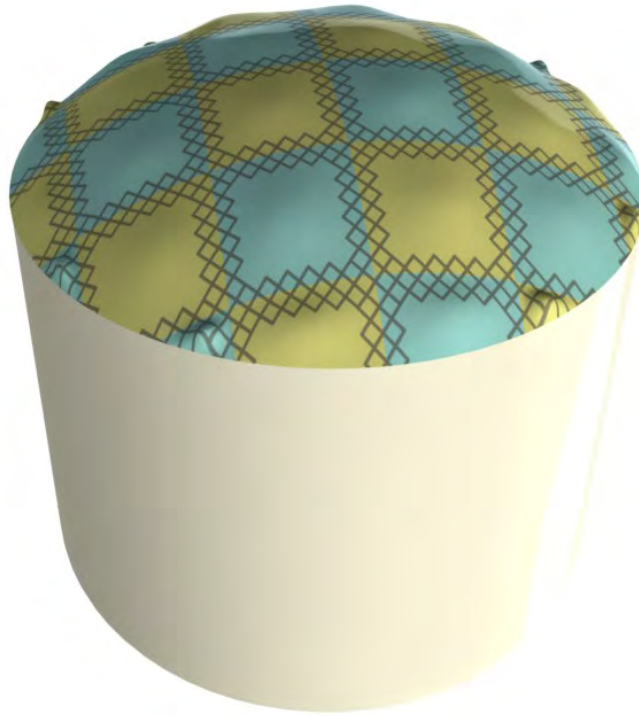
No.	Pieza	Material	Cant	Porc%
Tabla de Componentes				

Nombre de la pieza Cojín Patch Work		Referencia: ESC.				
Oficio: Confeccion, costura	Tecnica: Patch work	Materia Prima: Telas, cuero vinilo, sintéticos, hilos				
Especificaciones Técnicas:						
Color:	Capacidad de Producción / mes:		Dimensiones Generales			
Peso (gr.):	Precio Unitario	Precio por Mayor	Largo:	Ancho:	Alto:	Diametro:
Artesano:		Telefono:				
Grupo o Taller:		Departamento:		Municipio:		
Certificado Hecho a mano: <input type="checkbox"/> Si <input checked="" type="checkbox"/> No		Centro Poblado:		<input type="checkbox"/> Resguardo Caserio	<input type="checkbox"/> Localidad Vereda	<input type="checkbox"/> N/A Corregimiento
Observaciones:						Terminado En Proceso Muestra <input type="checkbox"/> <input type="checkbox"/>
Responsable:			Dibujante:			
Aprobado por:			Fecha:			
						<input type="checkbox"/> Referentes <input type="checkbox"/> Línea



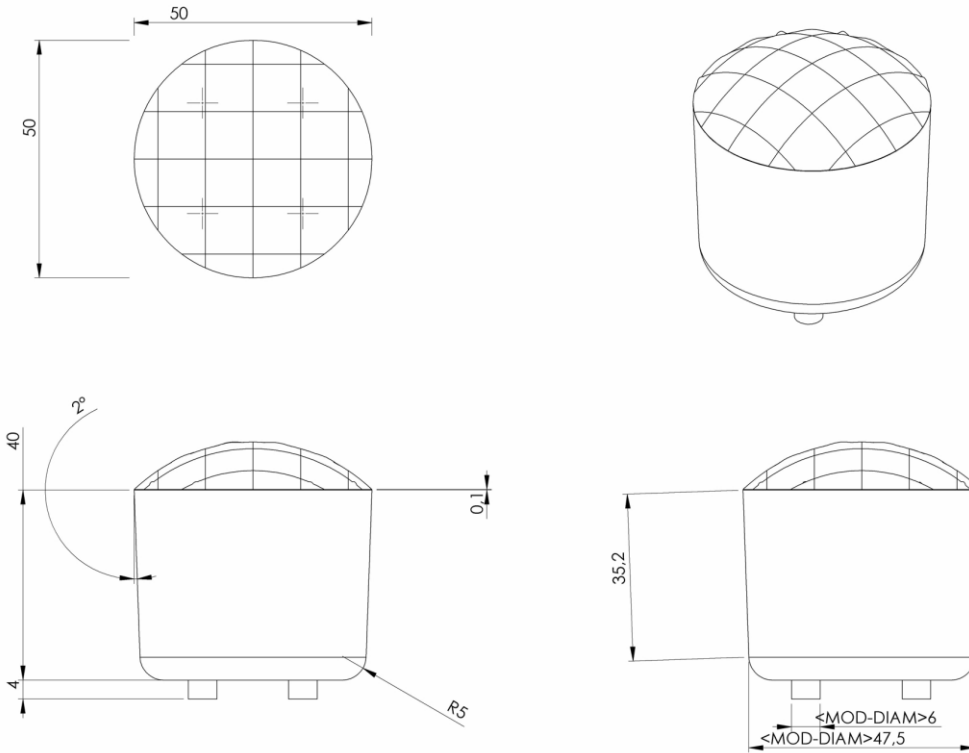
No.	Pieza	Material	Cant	Porc%
Tabla de Componentes				

Nombre de la pieza Cojín Patch Work		Referencia: ESC.	
Oficio: Confeccion, costura	Tecnica: Patch work	Materia Prima: Telas, cuero vinilo, sintéticos, hilos	
Especificaciones Técnicas:			
Color:	Capacidad de Producción / mes:	Dimensiones Generales	
Peso (gr.):	Precio Unitario	Precio por Mayor	Largo: Ancho: Alto: Diametro:
Artesano:	Telefono:		
Grupo o Taller:	Departamento:	Municipio:	
Certificado Hecho a mano: <input type="checkbox"/> Si <input checked="" type="checkbox"/> No	Centro Poblado:	<input type="checkbox"/> Resguardo Caserio <input type="checkbox"/> Localidad Vereda <input type="checkbox"/> N/A Corregimiento	
Observaciones:			Terminado <input type="checkbox"/> En Proceso <input type="checkbox"/>
Responsable:	Dibujante:		
Aprobado por:	Fecha:	<input type="checkbox"/> Referentes <input type="checkbox"/> Línea Muestra <input type="checkbox"/> <input type="checkbox"/>	



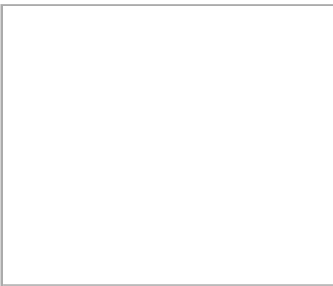
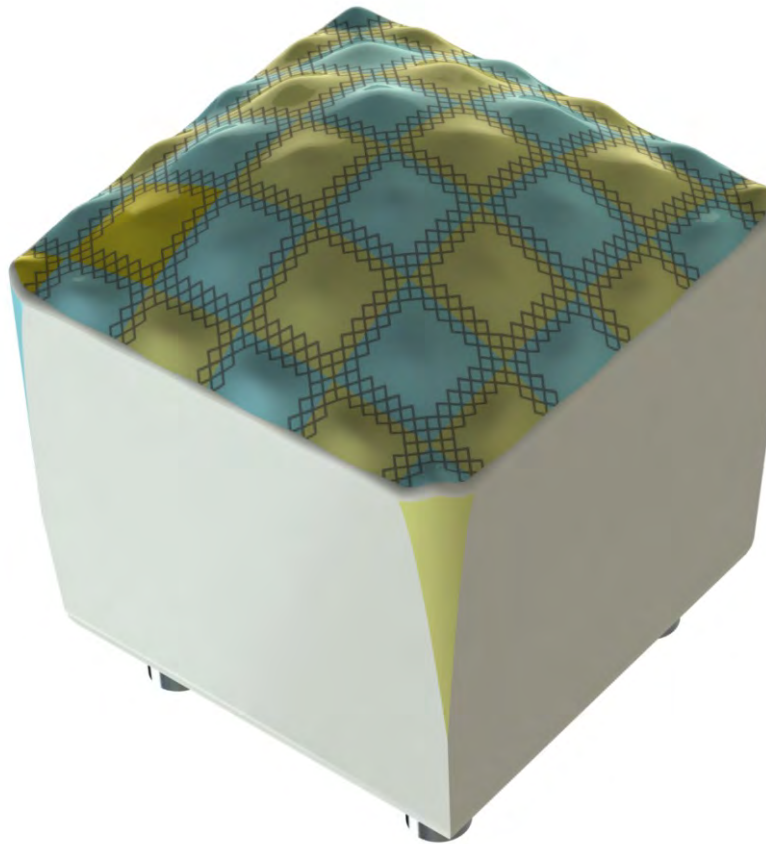
No.	Pieza	Material	Cant	Porc%
Tabla de Componentes				

Nombre de la pieza Puff Patch Work		Referencia: ESC.	
Oficio: Confeccion, costura	Tecnica: Patch work	Materia Prima: Telas, cuero vinilo, sintéticos, hilos	
Especificaciones Técnicas:			
Color:	Capacidad de Producción / mes:	Dimensiones Generales	
Peso (gr.):	Precio Unitario	Precio por Mayor	Largo: Ancho: Alto: Diametro:
Artesano:	Telefono:		
Grupo o Taller:	Departamento:	Municipio:	
Certificado Hecho a mano: <input type="checkbox"/> Si <input checked="" type="checkbox"/> No	Centro Poblado:	<input type="checkbox"/> Resguardo Caserio	<input type="checkbox"/> Localidad Vereda <input type="checkbox"/> N/A Corregimiento
Observaciones:			Terminado <input type="checkbox"/> En Proceso <input type="checkbox"/>
Responsable:	Dibujante:		
Aprobado por:	Fecha:	<input type="checkbox"/> Referentes <input type="checkbox"/> Línea	
			Muestra <input type="checkbox"/> <input type="checkbox"/>



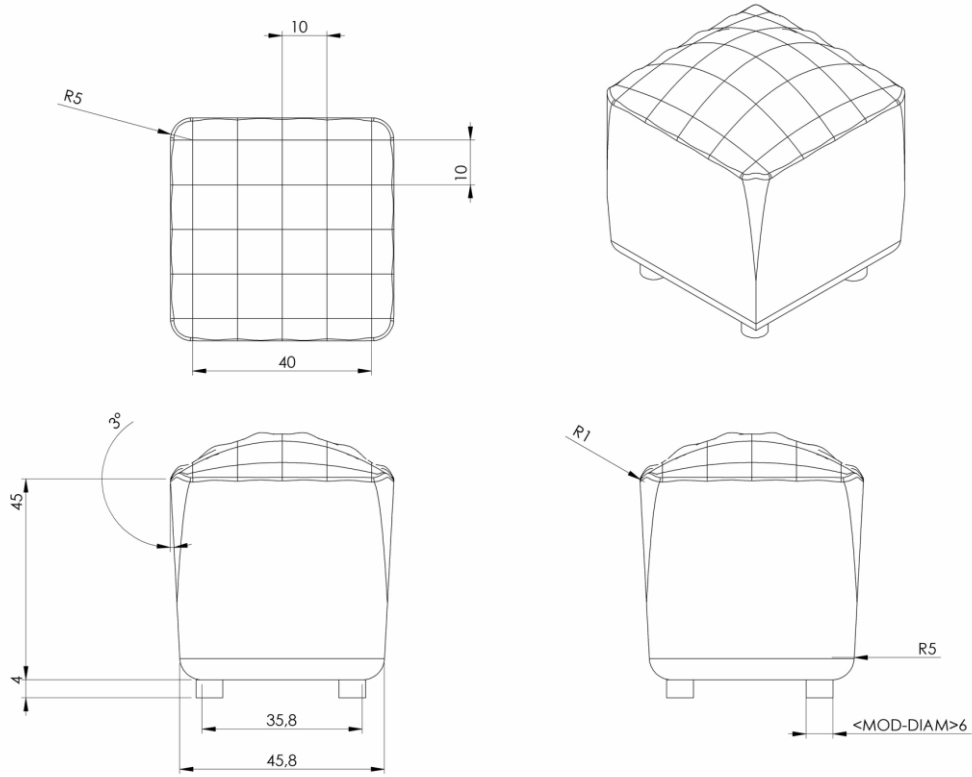
No.	Pieza	Material	Cant	Porc%
Tabla de Componentes				

Nombre de la pieza Puff Patch Work		Referencia: ESC.		
Oficio: Confeccion, costura	Tecnica: Patch work	Materia Prima: Telas, cuero vinilo, sintéticos, hilos		
Especificaciones Técnicas:				
Color:	Capacidad de Producción / mes:		Dimensiones Generales	
Peso (gr.):	Precio Unitario	Precio por Mayor	Largo:	Ancho:
Artesano:	Telefono:		Alto:	Diametro:
Grupo o Taller:	Departamento:	Municipio:		
Certificado Hecho a mano: <input type="checkbox"/> Si <input checked="" type="checkbox"/> No	Centro Poblado:	<input type="checkbox"/> Resguardo Caserio	<input type="checkbox"/> Localidad Vereda	<input type="checkbox"/> N/A Corregimiento
Observaciones:				Terminado <input type="checkbox"/> En Proceso <input type="checkbox"/>
Responsable:	Dibujante:			
Aprobado por:	Fecha:	<input type="checkbox"/> Referentes	<input type="checkbox"/> Línea	



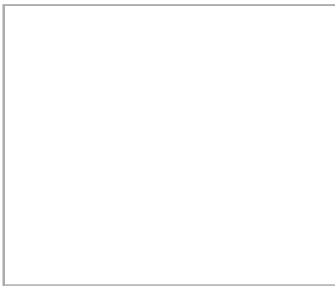
No.	Pieza	Material	Cant	Porc%
Tabla de Componentes				

Nombre de la pieza Puff Patch Work		Referencia: ESC.	
Oficio: Confeccion, costura	Tecnica: Patch work	Materia Prima: Telas, cuero vinilo, sintéticos, hilos	
Especificaciones Técnicas:			
Color:	Capacidad de Producción / mes:	Dimensiones Generales	
Peso (gr.):	Precio Unitario	Precio por Mayor	Largo: Ancho: Alto: Diametro:
Artesano:	Telefono:		
Grupo o Taller:	Departamento:	Municipio:	
Certificado Hecho a mano: <input type="checkbox"/> Si <input checked="" type="checkbox"/> No	Centro Poblado:	<input type="checkbox"/> Resguardo Caserio	<input type="checkbox"/> Localidad Vereda <input type="checkbox"/> N/A Corregimiento
Observaciones:			Terminado <input type="checkbox"/> En Proceso <input type="checkbox"/>
Responsable:	Dibujante:		
Aprobado por:	Fecha:	<input type="checkbox"/> Referentes <input type="checkbox"/> Línea	
			Muestra <input type="checkbox"/> <input type="checkbox"/>



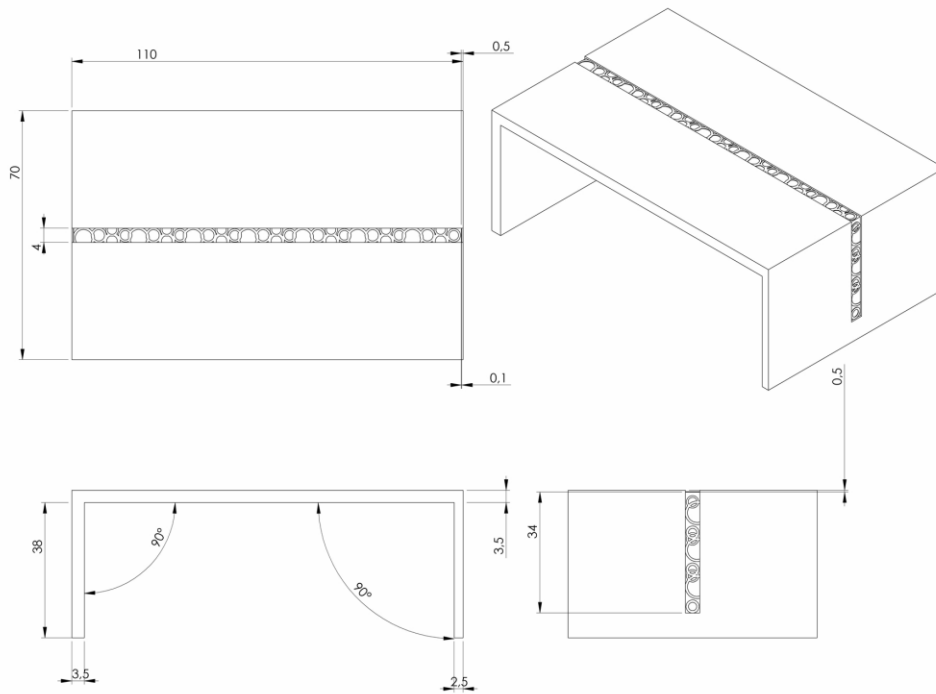
No.	Pieza	Material	Cant	Porc%
Tabla de Componentes				

Nombre de la pieza Puff Patch Work		Referencia: ESC.		
Oficio: Confeccion, costura	Tecnica: Patch work	Materia Prima: Telas, cuero vinilo, sintéticos, hilos		
Especificaciones Técnicas:				
Color:	Capacidad de Producción / mes:		Dimensiones Generales	
Peso (gr.):	Precio Unitario	Precio por Mayor	Largo:	Ancho:
Artesano:	Telefono:		Alto:	Diametro:
Grupo o Taller:	Departamento:	Municipio:		
Certificado Hecho a mano: <input type="checkbox"/> Si <input checked="" type="checkbox"/> No	Centro Poblado:	<input type="checkbox"/> Resguardo Caserio	<input type="checkbox"/> Localidad Vereda	<input type="checkbox"/> N/A Corregimiento
Observaciones:				Terminado <input type="checkbox"/> En Proceso <input type="checkbox"/>
Responsable:	Dibujante:			
Aprobado por:	Fecha:	<input type="checkbox"/> Referentes <input type="checkbox"/> Línea		
				Muestra <input type="checkbox"/> <input type="checkbox"/>



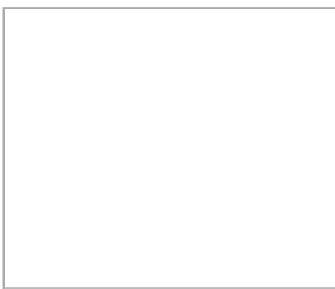
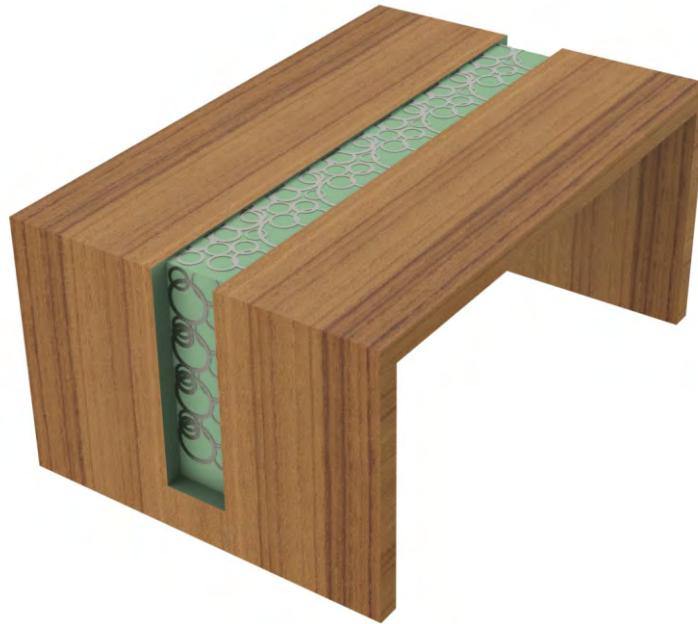
No.	Pieza	Material	Cant	Porc%
Tabla de Componentes				

Nombre de la pieza Mesa Acanalada		Referencia: ESC.	
Oficio: Ebanisteria	Tecnica: Ensamble, arte ruso	Materia Prima: Madera, Pegantes, Pinturas, laminas metálicas, patinas.	
Especificaciones Técnicas:			
Color:	Capacidad de Producción / mes:	Dimensiones Generales	
Peso (gr.):	Precio Unitario	Precio por Mayor	Largo: Ancho: Alto: Diametro:
Artesano:	Telefono:		
Grupo o Taller:	Departamento:	Municipio:	
Certificado Hecho a mano: <input type="checkbox"/> Si <input checked="" type="checkbox"/> No	Centro Poblado:	<input type="checkbox"/> Resguardo Caserio	<input type="checkbox"/> Localidad Vereda <input type="checkbox"/> N/A Corregimiento
Observaciones:			Terminado <input type="checkbox"/> En Proceso <input type="checkbox"/>
Responsable:	Dibujante:		
Aprobado por:	Fecha:	<input type="checkbox"/> Referentes <input type="checkbox"/> Línea	Muestra <input type="checkbox"/> <input type="checkbox"/>



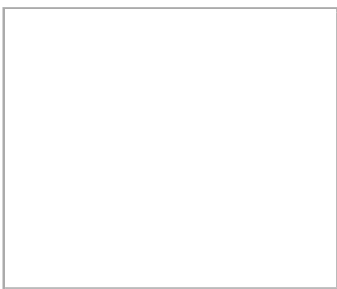
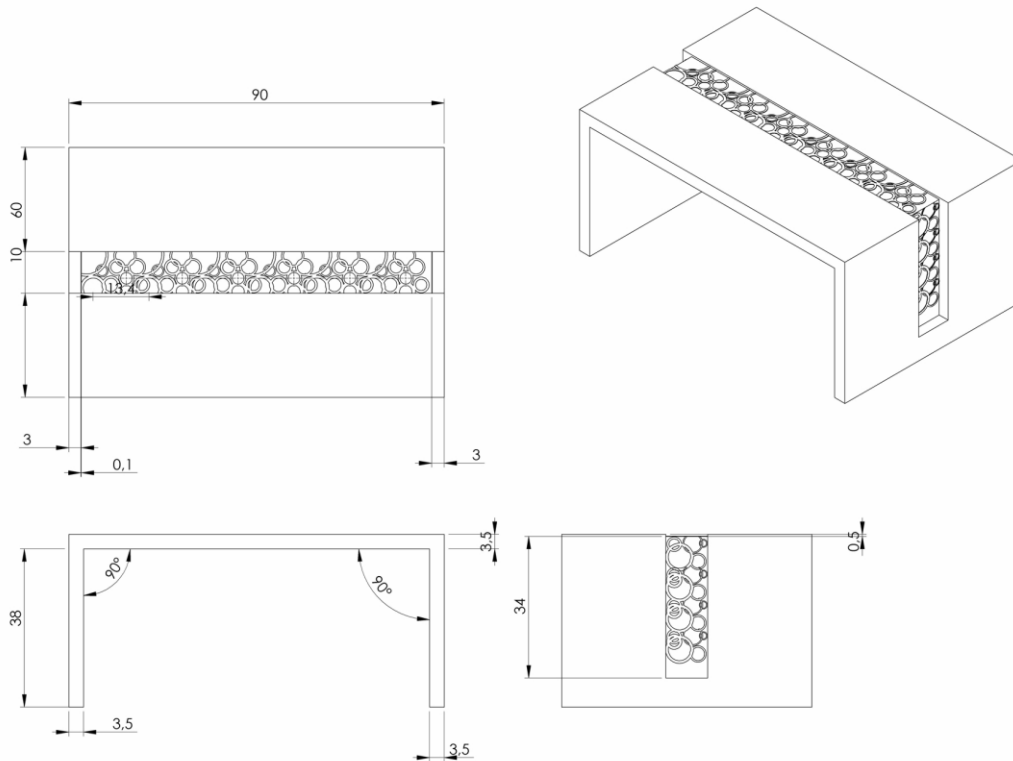
No.	Pieza	Material	Cant	Porc%
Tabla de Componentes				

Nombre de la pieza Mesa Acanalada		Referencia: ESC.	
Oficio: Ebanisteria	Tecnica: Ensamble, arte ruso	Materia Prima: Madera, Pegantes, Pinturas, laminas metálicas, patinas.	
Especificaciones Técnicas:			
Color:	Capacidad de Producción / mes:	Dimensiones Generales	
Peso (gr.):	Precio Unitario	Precio por Mayor	Largo: Ancho: Alto: Diametro:
Artesano:	Telefono:		
Grupo o Taller:	Departamento:	Municipio:	
Certificado Hecho a mano: <input type="checkbox"/> Si <input checked="" type="checkbox"/> No	Centro Poblado:	<input type="checkbox"/> Resguardo Caserio	<input type="checkbox"/> Localidad Vereda <input type="checkbox"/> N/A Corregimiento
Observaciones:			Terminado <input type="checkbox"/> En Proceso <input type="checkbox"/>
Responsable:	Dibujante:		
Aprobado por:	Fecha:	<input type="checkbox"/> Referentes <input type="checkbox"/> Línea	Muestra <input type="checkbox"/> <input type="checkbox"/>



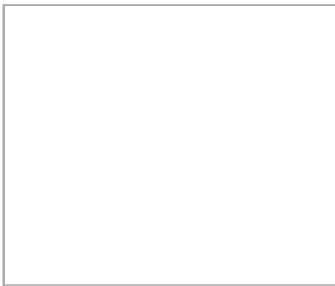
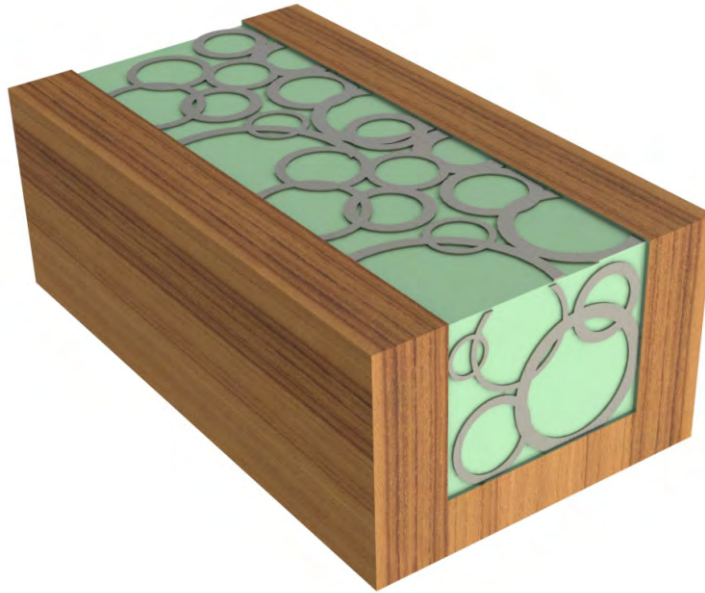
No.	Pieza	Material	Cant	Porc%
Tabla de Componentes				

Nombre de la pieza Mesa Acanalada		Referencia: ESC.	
Oficio: Ebanisteria	Tecnica: Ensamble, arte ruso	Materia Prima: Madera, Pegantes, Pinturas, laminas metálicas, patinas.	
Especificaciones Técnicas:			
Color:	Capacidad de Producción / mes:	Dimensiones Generales	
Peso (gr.):	Precio Unitario	Precio por Mayor	Largo: Ancho: Alto: Diametro:
Artesano:	Telefono:		
Grupo o Taller:	Departamento:	Municipio:	
Certificado Hecho a mano: <input type="checkbox"/> Si <input checked="" type="checkbox"/> No	Centro Poblado:	<input type="checkbox"/> Resguardo Caserio	<input type="checkbox"/> Localidad Vereda <input type="checkbox"/> N/A Corregimiento
Observaciones:			Terminado <input type="checkbox"/> En Proceso <input type="checkbox"/>
Responsable:	Dibujante:		
Aprobado por:	Fecha:	<input type="checkbox"/> Referentes <input type="checkbox"/> Línea	Muestra <input type="checkbox"/> <input type="checkbox"/>



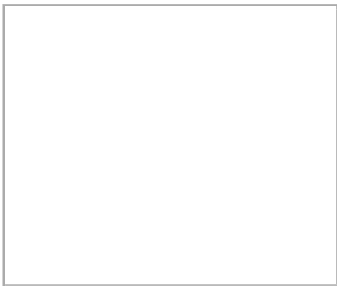
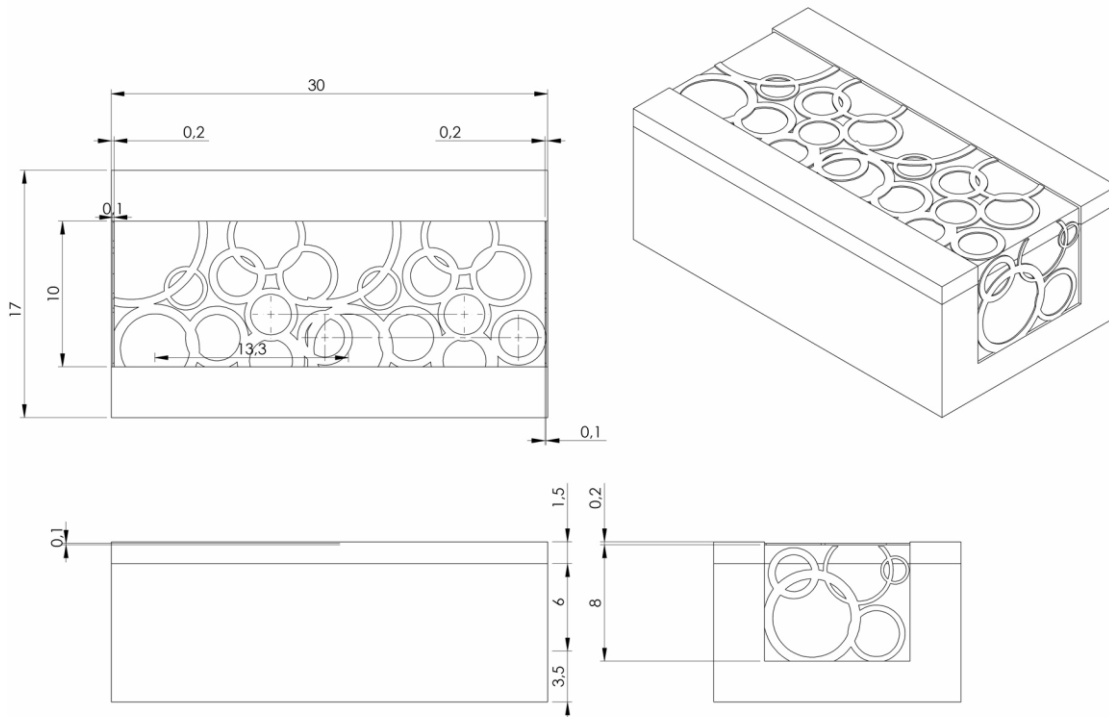
No.	Pieza	Material	Cant	Porc%
Tabla de Componentes				

Nombre de la pieza Mesa Acanalada		Referencia: ESC.	
Oficio: Ebanisteria	Tecnica: Ensamble, arte ruso	Materia Prima: Madera, Pegantes, Pinturas, laminas metálicas, patinas.	
Especificaciones Técnicas:			
Color:	Capacidad de Producción / mes:	Dimensiones Generales	
Peso (gr.):	Precio Unitario	Precio por Mayor	Largo: Ancho: Alto: Diametro:
Artesano:	Telefono:		
Grupo o Taller:	Departamento:	Municipio:	
Certificado Hecho a mano: <input type="checkbox"/> Si <input checked="" type="checkbox"/> No	Centro Poblado:	<input type="checkbox"/> Resguardo Caserio	<input type="checkbox"/> Localidad Vereda <input type="checkbox"/> N/A Corregimiento
Observaciones:			Terminado <input type="checkbox"/> En Proceso <input type="checkbox"/>
Responsable:	Dibujante:		
Aprobado por:	Fecha:	<input type="checkbox"/> Referentes <input type="checkbox"/> Línea	Muestra <input type="checkbox"/> <input type="checkbox"/>



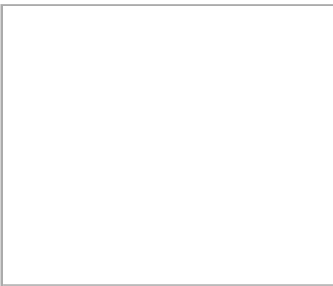
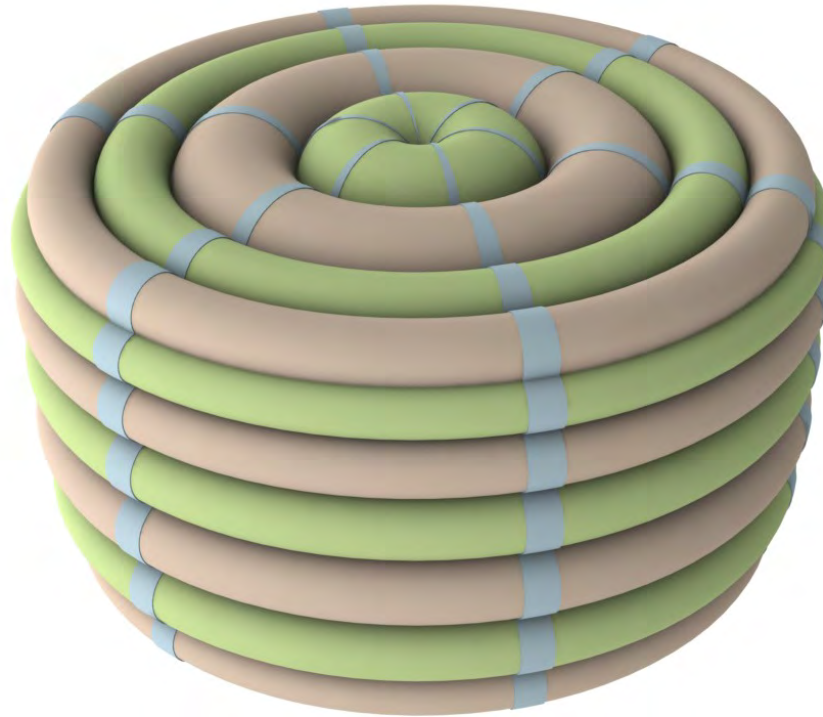
No.	Pieza	Material	Cant	Porc%
Tabla de Componentes				

Nombre de la pieza Caja varios acanalada		Referencia: ESC.	
Oficio: Ebanisteria	Tecnica: Ensamble, arte ruso	Materia Prima: Madera, Pegantes, Pinturas, laminas metálicas, patinas.	
Especificaciones Técnicas:			
Color:	Capacidad de Producción / mes:	Dimensiones Generales	
Peso (gr.):	Precio Unitario	Precio por Mayor	Largo: Ancho: Alto: Diametro:
Artesano:	Telefono:		
Grupo o Taller:	Departamento:	Municipio:	
Certificado Hecho a mano: <input type="checkbox"/> Si <input checked="" type="checkbox"/> No	Centro Poblado:	<input type="checkbox"/> Resguardo Caserio	<input type="checkbox"/> Localidad Vereda <input type="checkbox"/> N/A Corregimiento
Observaciones:			Terminado En Proceso
Responsable:	Dibujante:		
Aprobado por:	Fecha:	<input type="checkbox"/> Referentes <input type="checkbox"/> Línea	
			Muestra <input type="checkbox"/> <input type="checkbox"/>



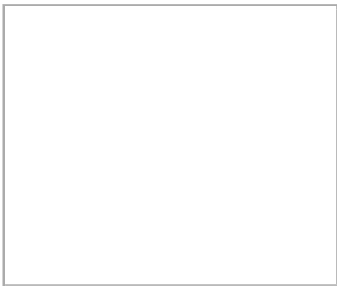
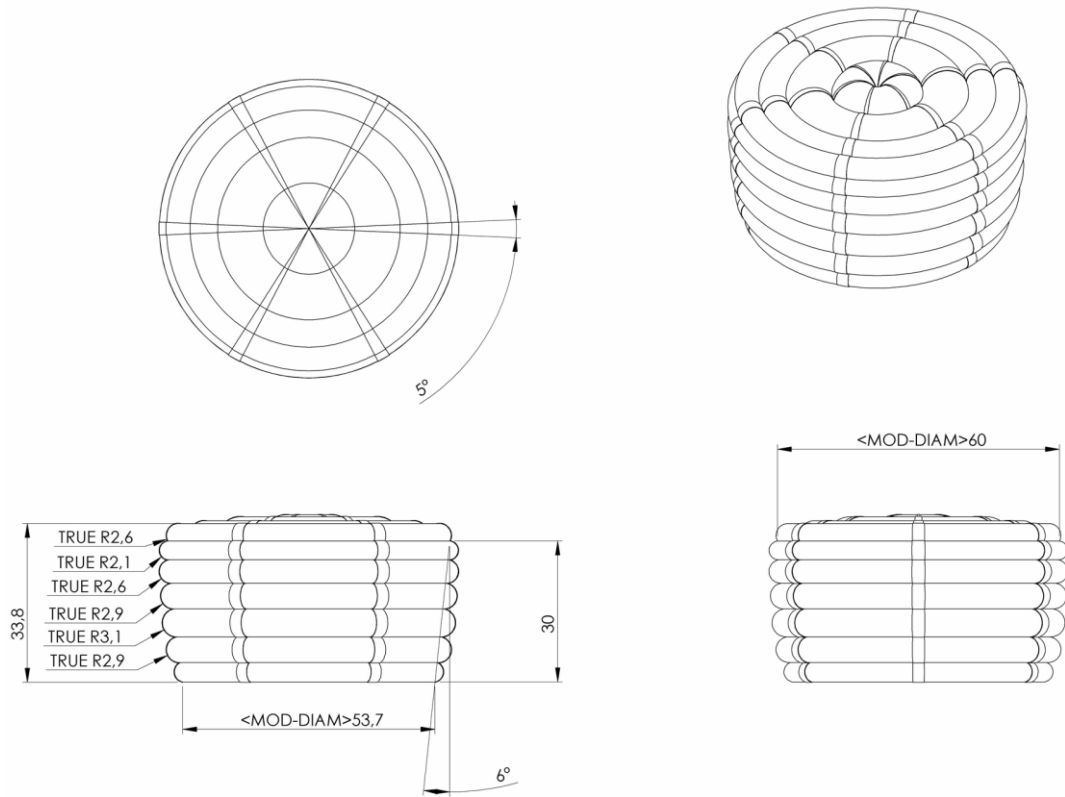
No.	Pieza	Material	Cant	Porc%
Tabla de Componentes				

Nombre de la pieza Caja varios acanalada		Referencia: ESC.	
Oficio: Ebanisteria	Tecnica: Ensamble, arte ruso	Materia Prima: Madera, Pegantes, Pinturas, laminas metálicas, patinas.	
Especificaciones Técnicas:			
Color:	Capacidad de Producción / mes:	Dimensiones Generales	
Peso (gr.):	Precio Unitario	Precio por Mayor	Largo: Ancho: Alto: Diametro:
Artesano:	Telefono:		
Grupo o Taller:	Departamento:	Municipio:	
Certificado Hecho a mano: <input type="checkbox"/> Si <input checked="" type="checkbox"/> No	Centro Poblado:	<input type="checkbox"/> Resguardo Caserio	<input type="checkbox"/> Localidad Vereda <input type="checkbox"/> N/A Corregimiento
Observaciones:			Terminado En Proceso
Responsable:	Dibujante:		
Aprobado por:	Fecha:	<input type="checkbox"/> Referentes <input type="checkbox"/> Línea	Muestra <input type="checkbox"/> <input type="checkbox"/>



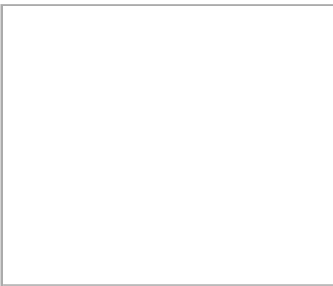
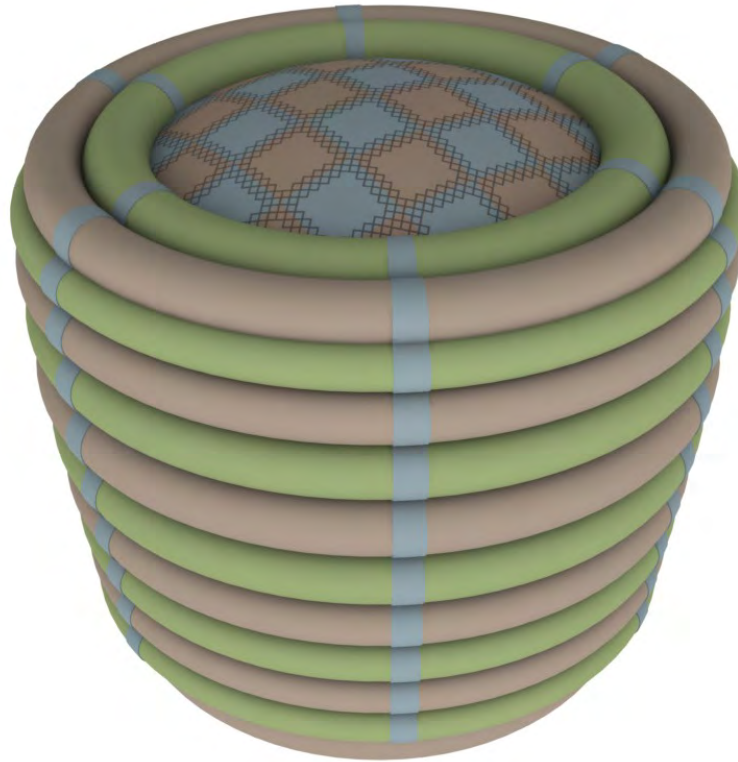
No.	Pieza	Material	Cant	Porc%
Tabla de Componentes				

Nombre de la pieza Puff Patch Work		Referencia: ESC.				
Oficio: Confeccion, costura	Tecnica: Patch work	Materia Prima: Telas, cuero vinilo, sintéticos, hilos				
Especificaciones Técnicas:						
Color:	Capacidad de Producción / mes:		Dimensiones Generales			
Peso (gr.):	Precio Unitario	Precio por Mayor	Largo:	Ancho:	Alto:	Diametro:
Artesano:		Telefono:				
Grupo o Taller:		Departamento:		Municipio:		
Certificado Hecho a mano: <input type="checkbox"/> Si <input checked="" type="checkbox"/> No		Centro Poblado:		<input type="checkbox"/> Resguardo Caserio <input type="checkbox"/> Localidad Vereda <input type="checkbox"/> N/A Corregimiento		
Observaciones:						Terminado <input type="checkbox"/> En Proceso <input type="checkbox"/>
Responsable:			Dibujante:			
Aprobado por:			Fecha:			
						<input type="checkbox"/> Referentes <input type="checkbox"/> Línea <input type="checkbox"/> Muestra



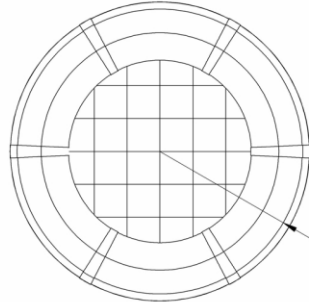
No.	Pieza	Material	Cant	Porc%
Tabla de Componentes				

Nombre de la pieza Puff Patch Work		Referencia: ESC.					
Oficio: Confeccion, costura	Tecnica: Patch work	Materia Prima: Telas, cuero vinilo, sintéticos, hilos					
Especificaciones Técnicas:							
Color:	Capacidad de Producción / mes:		Dimensiones Generales				
Peso (gr.):	Precio Unitario	Precio por Mayor	Largo:	Ancho:	Alto:	Diametro:	
Artesano:		Telefono:					
Grupo o Taller:		Departamento:		Municipio:			
Certificado Hecho a mano: <input type="checkbox"/> Si <input checked="" type="checkbox"/> No		Centro Poblado:		<input type="checkbox"/> Resguardo Caserio	<input type="checkbox"/> Localidad Vereda	<input type="checkbox"/> N/A Corregimiento	
Observaciones:						Terminado <input type="checkbox"/>	En Proceso <input type="checkbox"/>
Responsable:			Dibujante:				
Aprobado por:			Fecha:		<input type="checkbox"/> Referentes <input type="checkbox"/> Línea	Muestra <input type="checkbox"/>	

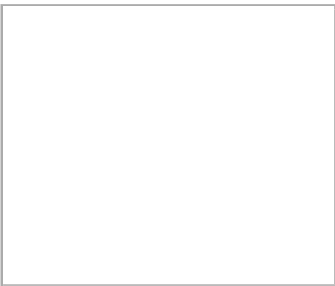
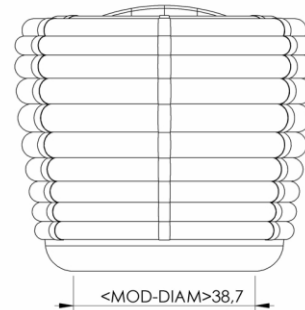
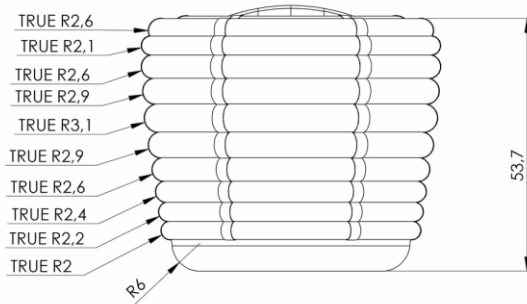
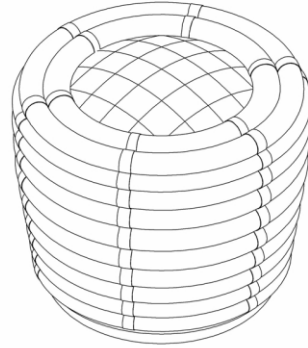


No.	Pieza	Material	Cant	Porc%
Tabla de Componentes				

Nombre de la pieza Puff Patch Work		Referencia: ESC.	
Oficio: Confeccion, costura	Tecnica: Patch work	Materia Prima: Telas, cuero vinilo, sintéticos, hilos	
Especificaciones Técnicas:			
Color:	Capacidad de Producción / mes:	Dimensiones Generales	
Peso (gr.):	Precio Unitario	Precio por Mayor	Largo: Ancho: Alto: Diametro:
Artesano:	Telefono:		
Grupo o Taller:	Departamento:	Municipio:	
Certificado Hecho a mano: <input type="checkbox"/> Si <input checked="" type="checkbox"/> No	Centro Poblado:	<input type="checkbox"/> Resguardo Caserio	<input type="checkbox"/> Localidad Vereda <input type="checkbox"/> N/A Corregimiento
Observaciones:			Terminado <input type="checkbox"/> En Proceso <input type="checkbox"/>
Responsable:	Dibujante:		
Aprobado por:	Fecha:	<input type="checkbox"/> Referentes <input type="checkbox"/> Línea	Muestra <input type="checkbox"/> <input type="checkbox"/>

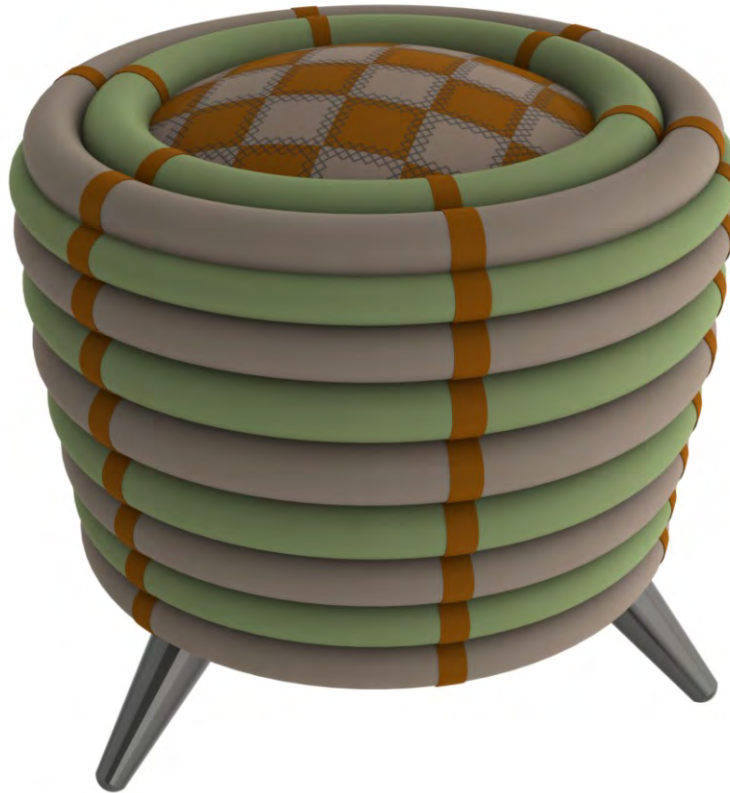


R30,3



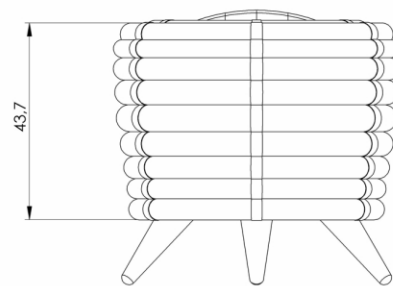
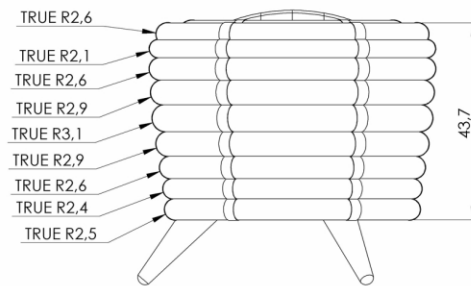
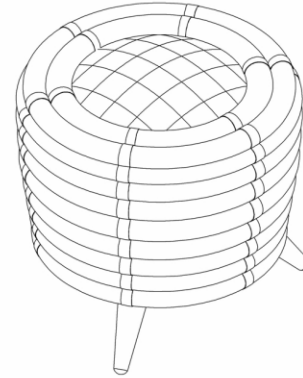
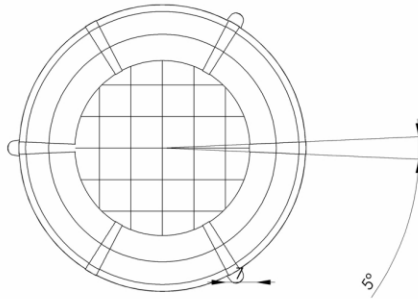
No.	Pieza	Material	Cant	Porc%
Tabla de Componentes				

Nombre de la pieza Puff Patch Work		Referencia: ESC.		
Oficio: Confeccion, costura	Tecnica: Patch work	Materia Prima: Telas, cuero vinilo, sintéticos, hilos		
Especificaciones Técnicas:				
Color:	Capacidad de Producción / mes:		Dimensiones Generales	
Peso (gr.):	Precio Unitario	Precio por Mayor	Largo:	Ancho:
Artesano:	Telefono:		Alto:	Diametro:
Grupo o Taller:	Departamento:	Municipio:		
Certificado Hecho a mano: <input type="checkbox"/> Si <input checked="" type="checkbox"/> No	Centro Poblado:	<input type="checkbox"/> Resguardo Caséreo	<input type="checkbox"/> Localidad Vereda	<input type="checkbox"/> N/A Corregimiento
Observaciones:				Terminado <input type="checkbox"/> En Proceso <input type="checkbox"/>
Responsable:	Dibujante:			
Aprobado por:	Fecha:	<input type="checkbox"/> Referentes <input type="checkbox"/> Línea		
				Muestra <input type="checkbox"/> <input type="checkbox"/>



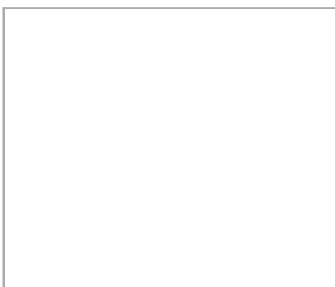
No.	Pieza	Material	Cant	Porc%
Tabla de Componentes				

Nombre de la pieza Puff Patch Work		Referencia: ESC.		
Oficio: Confeccion, costura	Tecnica: Patch work	Materia Prima: Telas, cuero vinilo, sintéticos, hilos		
Especificaciones Técnicas:				
Color:	Capacidad de Producción / mes:		Dimensiones Generales	
Peso (gr.):	Precio Unitario	Precio por Mayor	Largo:	Ancho:
Artesano:	Telefono:		Alto:	Diametro:
Grupo o Taller:	Departamento:	Municipio:		
Certificado Hecho a mano: <input type="checkbox"/> Si <input checked="" type="checkbox"/> No	Centro Poblado:	<input type="checkbox"/> Resguardo Caserio	<input type="checkbox"/> Localidad Vereda	<input type="checkbox"/> N/A Corregimiento
Observaciones:				Terminado
Responsable:	Dibujante:			En Proceso
Aprobado por:	Fecha:	<input type="checkbox"/> Referentes	<input type="checkbox"/> Línea	Muestra <input type="checkbox"/> <input type="checkbox"/>



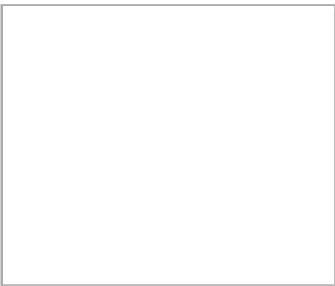
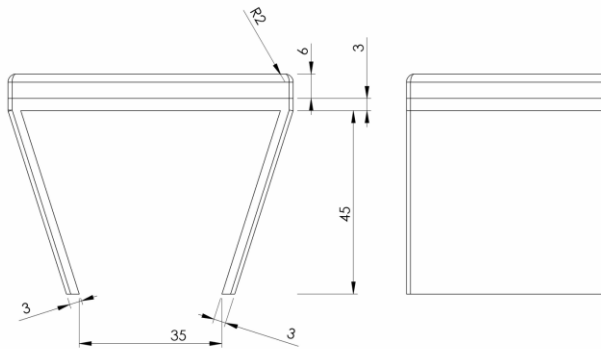
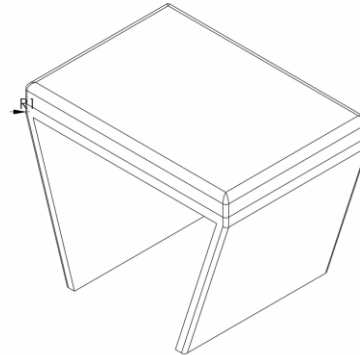
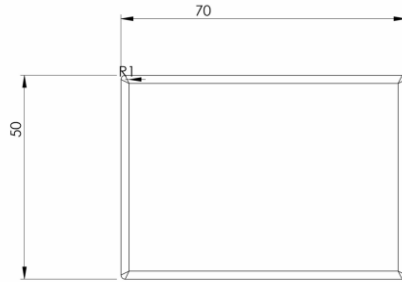
No.	Pieza	Material	Cant	Porc%
Tabla de Componentes				

Nombre de la pieza Puff Patch Work		Referencia: ESC.		
Oficio: Confeccion, costura	Tecnica: Patch work	Materia Prima: Telas, cuero vinilo, sintéticos, hilos		
Especificaciones Técnicas:				
Color:	Capacidad de Producción / mes:		Dimensiones Generales	
Peso (gr.):	Precio Unitario	Precio por Mayor	Largo:	Ancho:
Artesano:	Telefono:		Alto:	Diametro:
Grupo o Taller:	Departamento:	Municipio:		
Certificado Hecho a mano: <input type="checkbox"/> Si <input checked="" type="checkbox"/> No	Centro Poblado:	<input type="checkbox"/> Resguardo Caserio	<input type="checkbox"/> Localidad Vereda	<input type="checkbox"/> N/A Corregimiento
Observaciones:				Terminado <input type="checkbox"/>
Responsable:	Dibujante:			En Proceso <input type="checkbox"/>
Aprobado por:	Fecha:	<input type="checkbox"/> Referentes <input type="checkbox"/> Línea		Muestra <input type="checkbox"/>



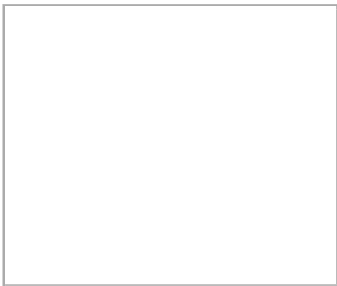
No.	Pieza	Material	Cant	Porc%
Tabla de Componentes				

Nombre de la pieza Banco madera tapizado		Referencia: ESC.		
Oficio: Ebanisteria	Tecnica: Ensamble, patch work	Materia Prima: Madera, Pegantes, Pinturas, telas, costuras		
Especificaciones Técnicas:				
Color:	Capacidad de Producción / mes:		Dimensiones Generales	
Peso (gr.):	Precio Unitario	Precio por Mayor	Largo:	Ancho:
Artesano:	Telefono:		Alto:	Diametro:
Grupo o Taller:	Departamento:	Municipio:		
Certificado Hecho a mano: <input type="checkbox"/> Si <input checked="" type="checkbox"/> No	Centro Poblado:	<input type="checkbox"/> Resguardo Caserio	<input type="checkbox"/> Localidad Vereda	<input type="checkbox"/> N/A Corregimiento
Observaciones:				Terminado <input type="checkbox"/> En Proceso <input type="checkbox"/>
Responsable:	Dibujante:			
Aprobado por:	Fecha:	<input type="checkbox"/> Referentes	<input type="checkbox"/> Línea	
				Muestra <input type="checkbox"/> <input type="checkbox"/>



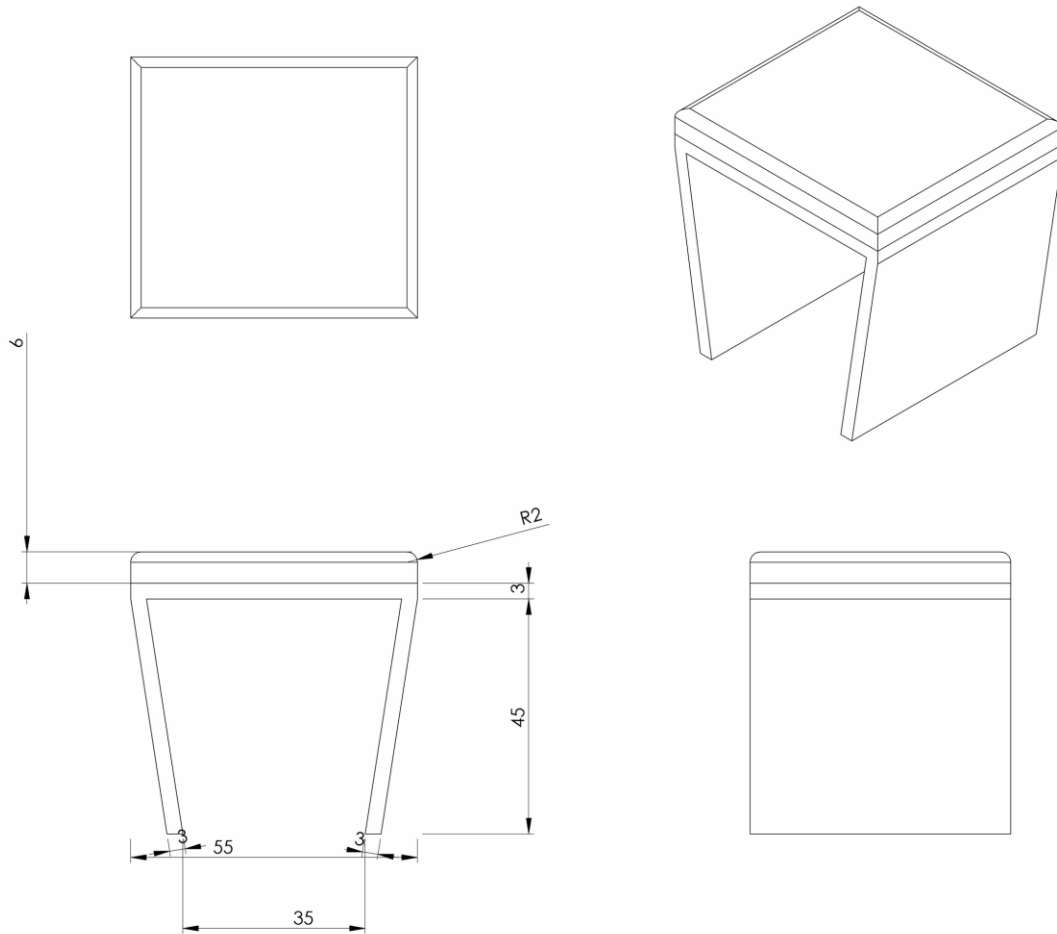
No.	Pieza	Material	Cant	Porc%
Tabla de Componentes				

Nombre de la pieza Banco madera tapizado		Referencia: ESC.	
Oficio: Ebanisteria	Tecnica: Ensamble, patch work	Materia Prima: Madera, Pegantes, Pinturas, telas, costuras	
Especificaciones Técnicas:			
Color:	Capacidad de Producción / mes:	Dimensiones Generales	
Peso (gr.):	Precio Unitario	Precio por Mayor	Largo: Ancho: Alto: Diametro:
Artesano:	Telefono:		
Grupo o Taller:	Departamento:	Municipio:	
Certificado Hecho a mano: <input type="checkbox"/> Si <input checked="" type="checkbox"/> No	Centro Poblado:	<input type="checkbox"/> Resguardo Caserio	<input type="checkbox"/> Localidad Vereda <input type="checkbox"/> N/A Corregimiento
Observaciones:			Terminado <input type="checkbox"/> En Proceso <input type="checkbox"/>
Responsable:	Dibujante:		
Aprobado por:	Fecha:	<input type="checkbox"/> Referentes <input type="checkbox"/> Línea	
			Muestra <input type="checkbox"/> <input type="checkbox"/>



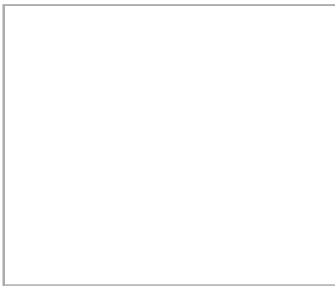
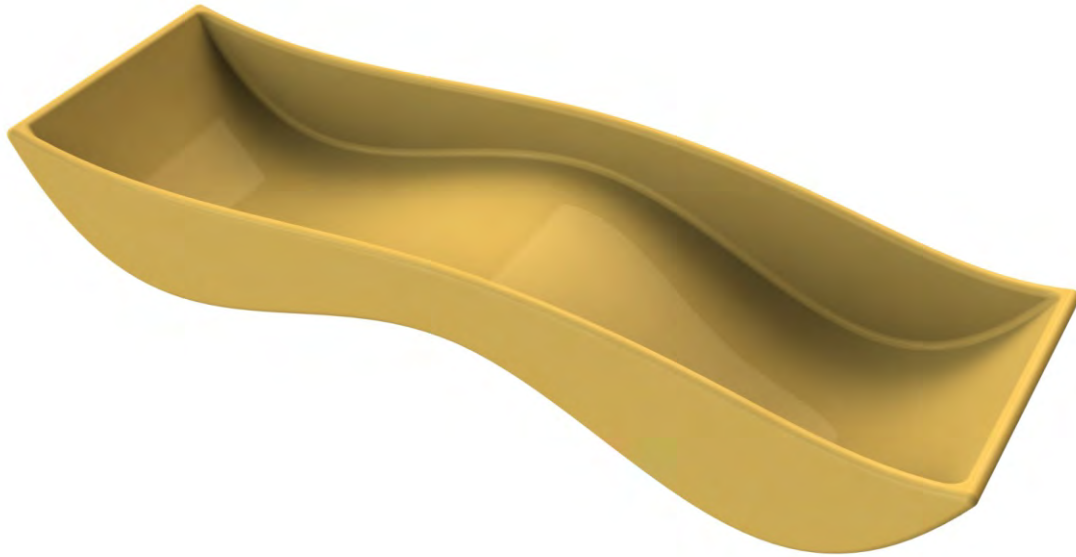
No.	Pieza	Material	Cant	Porc%
Tabla de Componentes				

Nombre de la pieza Banco madera tapizado		Referencia: ESC.		
Oficio: Ebanisteria		Tecnica: Ensamble, patch work		
		Materia Prima: Madera, Pegantes, Pinturas, telas, costuras		
Especificaciones Tecnicas:				
Color:	Capacidad de Producción / mes:		Dimensiones Generales	
Peso (gr.):	Precio Unitario	Precio por Mayor	Largo:	Ancho:
Artesano:	Telefono:		Alto:	Diametro:
Grupo o Taller:	Departamento:	Municipio:		
Certificado Hecho a mano: <input type="checkbox"/> Si <input checked="" type="checkbox"/> No	Centro Poblado:	<input type="checkbox"/> Resguardo Caserio	<input type="checkbox"/> Localidad Vereda	<input type="checkbox"/> N/A Corregimiento
Observaciones:				Terminado <input type="checkbox"/> En Proceso <input type="checkbox"/>
Responsable:		Dibujante:		
Aprobado por:		Fecha:	<input type="checkbox"/> Referentes <input type="checkbox"/> Línea	
				Muestra <input type="checkbox"/> <input type="checkbox"/>



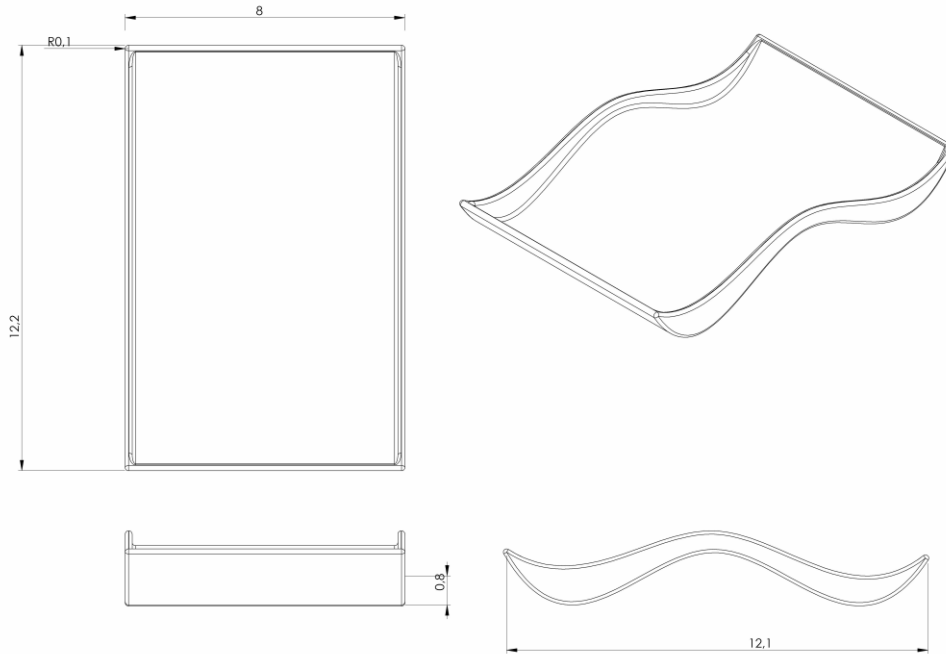
No.	Pieza	Material	Cant	Porc%
Tabla de Componentes				

Nombre de la pieza Banco madera tapizado		Referencia: ESC.	
Oficio: Ebanisteria	Tecnica: Ensamble, patch work	Materia Prima: Madera, Pegantes, Pinturas, telas, costuras	
Especificaciones Técnicas:			
Color:	Capacidad de Producción / mes:	Dimensiones Generales	
Peso (gr.):	Precio Unitario	Precio por Mayor	Largo: Ancho: Alto: Diametro:
Artesano:	Telefono:		
Grupo o Taller:	Departamento:	Municipio:	
Certificado Hecho a mano: <input type="checkbox"/> Si <input checked="" type="checkbox"/> No	Centro Poblado:	<input type="checkbox"/> Resguardo Caserio	<input type="checkbox"/> Localidad Vereda <input type="checkbox"/> N/A Corregimiento
Observaciones:			Terminado <input type="checkbox"/> En Proceso <input type="checkbox"/>
Responsable:	Dibujante:		
Aprobado por:	Fecha:	<input type="checkbox"/> Referentes <input type="checkbox"/> Línea	Muestra <input type="checkbox"/> <input type="checkbox"/>



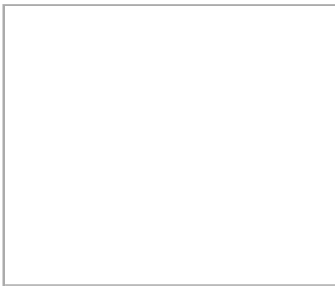
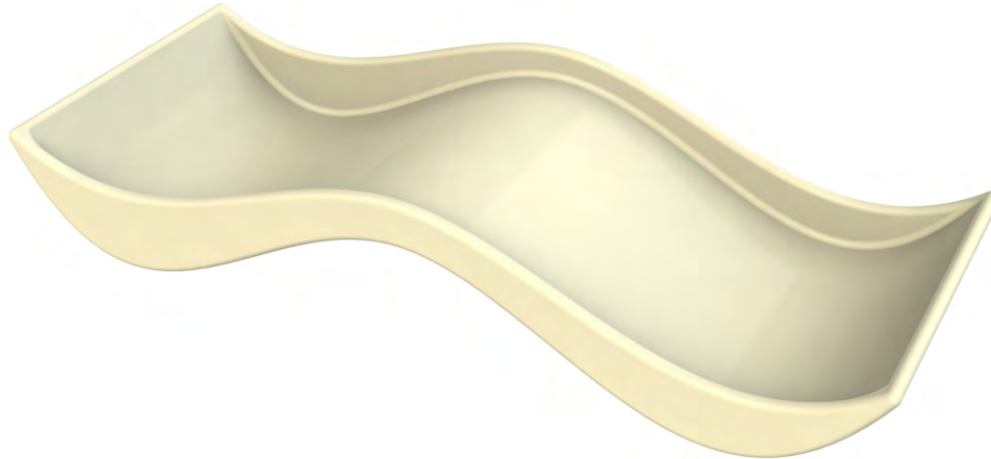
No.	Pieza	Material	Cant	Porc%
Tabla de Componentes				

Nombre de la pieza Centro de mesa onda		Referencia: ESC.	
Oficio: Reciclaje	Tecnica: Corte armado	Materia Prima: Cartón, pegantes, resinas, ceras	
Especificaciones Técnicas:			
Color:	Capacidad de Producción / mes:	Dimensiones Generales	
Peso (gr.):	Precio Unitario	Precio por Mayor	Largo: Ancho: Alto: Diametro:
Artesano:	Telefono:		
Grupo o Taller:	Departamento:	Municipio:	
Certificado Hecho a mano: <input type="checkbox"/> Si <input checked="" type="checkbox"/> No	Centro Poblado:	<input type="checkbox"/> Resguardo Caserio	<input type="checkbox"/> Localidad Vereda <input type="checkbox"/> N/A Corregimiento
Observaciones:			Terminado En Proceso Muestra <input type="checkbox"/> <input type="checkbox"/>
Responsable:	Dibujante:		
Aprobado por:	Fecha:	<input type="checkbox"/> Referentes <input type="checkbox"/> Línea	



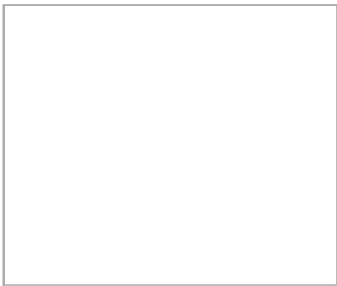
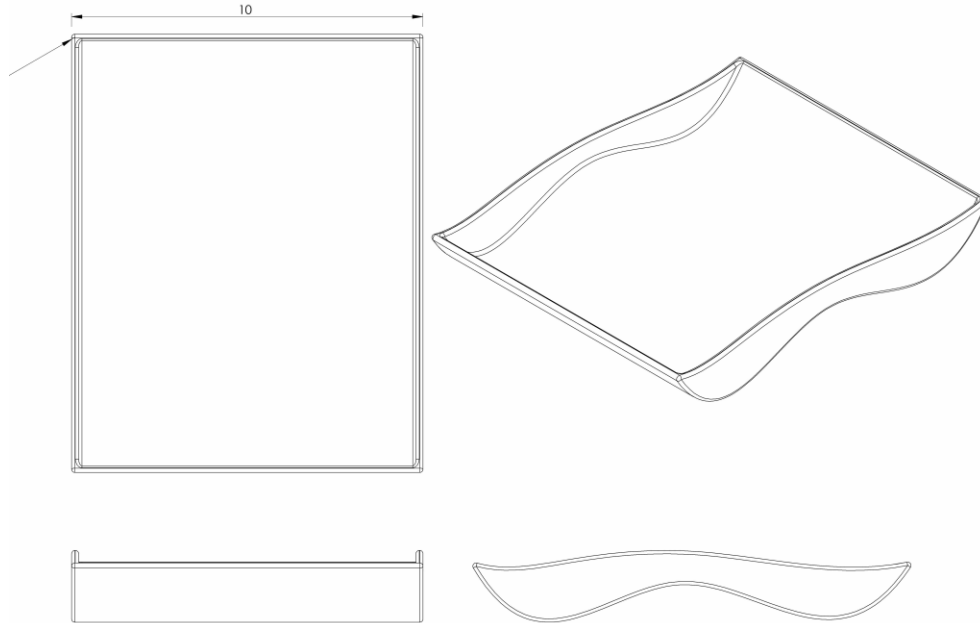
No.	Pieza	Material	Cant	Porc%
Tabla de Componentes				

Nombre de la pieza Centro de mesa onda		Referencia: ESC.				
Oficio: Reciclaje	Tecnica: Corte armado	Materia Prima: Cartón, pegantes, resinas, ceras				
Especificaciones Técnicas:						
Color:	Capacidad de Producción / mes:		Dimensiones Generales			
Peso (gr.):	Precio Unitario	Precio por Mayor	Largo:	Ancho:	Alto:	Diametro:
Artesano:		Telefono:				
Grupo o Taller:		Departamento:		Municipio:		
Certificado Hecho a mano: <input type="checkbox"/> Si <input checked="" type="checkbox"/> No		Centro Poblado:		<input type="checkbox"/> Resguardo Caserio <input type="checkbox"/> Localidad Vereda <input type="checkbox"/> N/A Corregimiento		
Observaciones:						Terminado <input type="checkbox"/> En Proceso <input type="checkbox"/>
Responsable:			Dibujante:			
Aprobado por:			Fecha:			
						<input type="checkbox"/> Referentes <input type="checkbox"/> Línea <input type="checkbox"/> Muestra



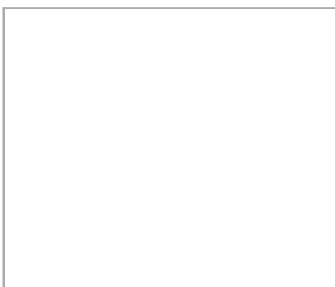
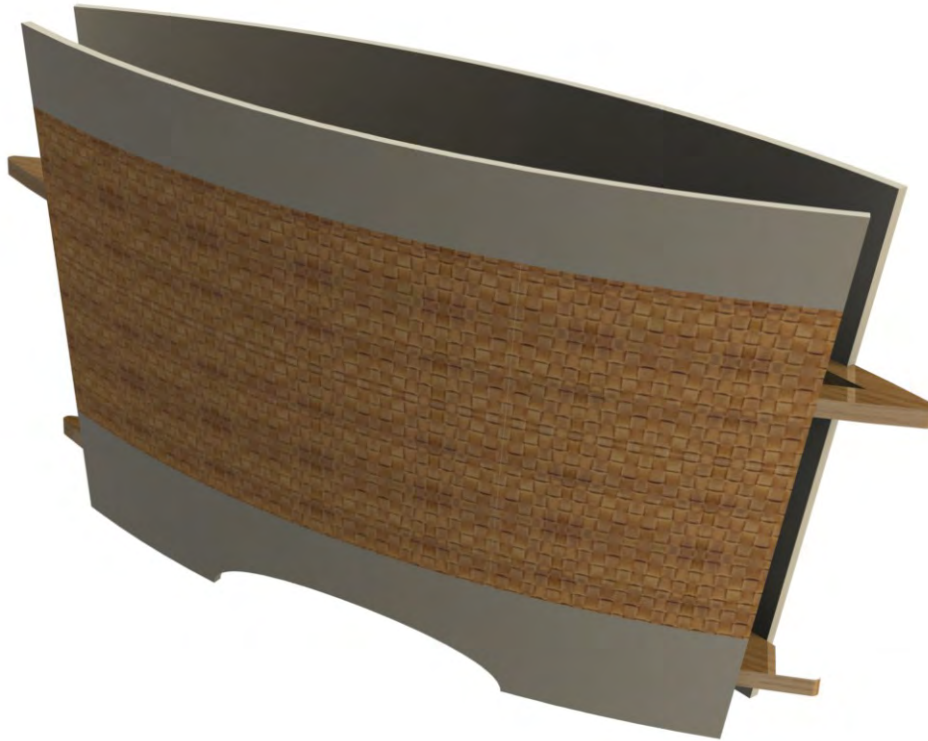
No.	Pieza	Material	Cant	Porc%
Tabla de Componentes				

Nombre de la pieza Centro de mesa onda		Referencia: ESC.	
Oficio: Reciclaje	Tecnica: Corte armado	Materia Prima: Cartón, pegantes, resinas, ceras	
Especificaciones Técnicas:			
Color:	Capacidad de Producción / mes:	Dimensiones Generales	
Peso (gr.):	Precio Unitario	Precio por Mayor	Largo: Ancho: Alto: Diametro:
Artesano:	Telefono:		
Grupo o Taller:	Departamento:	Municipio:	
Certificado Hecho a mano: <input type="checkbox"/> Si <input checked="" type="checkbox"/> No	Centro Poblado:	<input type="checkbox"/> Resguardo Caserio	<input type="checkbox"/> Localidad Vereda <input type="checkbox"/> N/A Corregimiento
Observaciones:			Terminado <input type="checkbox"/> En Proceso <input type="checkbox"/>
Responsable:	Dibujante:		
Aprobado por:	Fecha:	<input type="checkbox"/> Referentes <input type="checkbox"/> Línea	
			Muestra <input type="checkbox"/> <input type="checkbox"/>



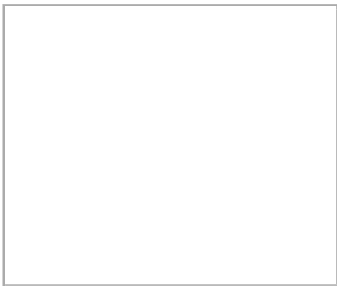
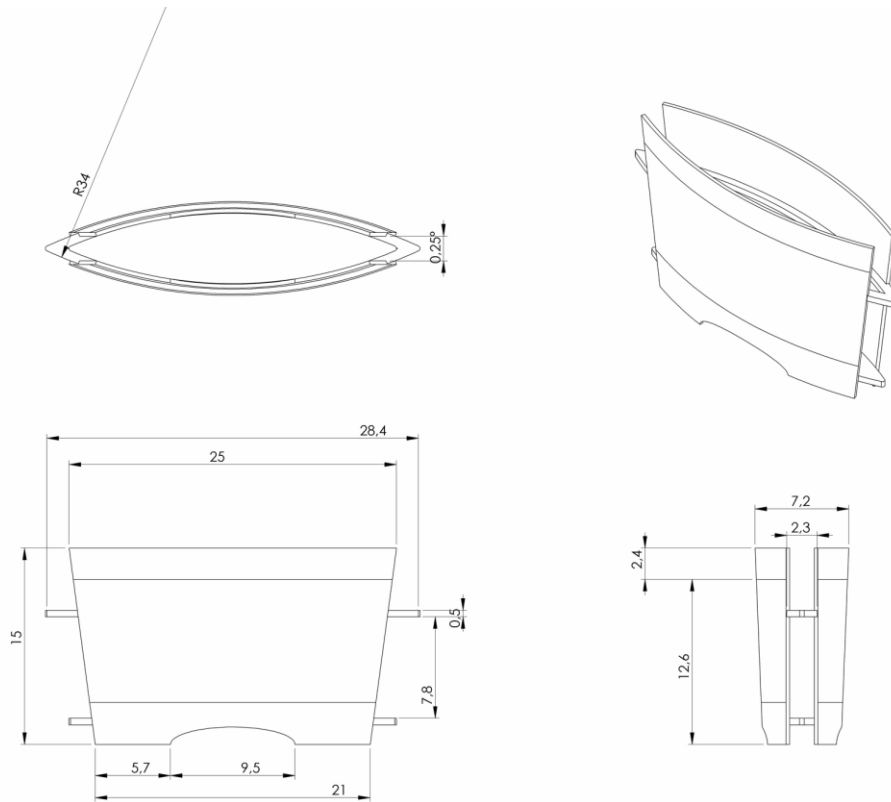
No.	Pieza	Material	Cant	Porc%
Tabla de Componentes				

Nombre de la pieza Centro de mesa onda		Referencia: ESC.	
Oficio: Reciclaje	Tecnica: Corte armado	Materia Prima: Cartón, pegantes, resinas, ceras	
Especificaciones Técnicas:			
Color:	Capacidad de Producción / mes:	Dimensiones Generales	
Peso (gr.):	Precio Unitario	Precio por Mayor	Largo: Ancho: Alto: Diametro:
Artesano:	Telefono:		
Grupo o Taller:	Departamento:	Municipio:	
Certificado Hecho a mano: <input type="checkbox"/> Si <input checked="" type="checkbox"/> No	Centro Poblado:	<input type="checkbox"/> Resguardo Caserio	<input type="checkbox"/> Localidad Vereda <input type="checkbox"/> N/A Corregimiento
Observaciones:			Terminado <input type="checkbox"/> En Proceso <input type="checkbox"/>
Responsable:	Dibujante:		
Aprobado por:	Fecha:	<input type="checkbox"/> Referentes <input type="checkbox"/> Línea	
			Muestra <input type="checkbox"/> <input type="checkbox"/>



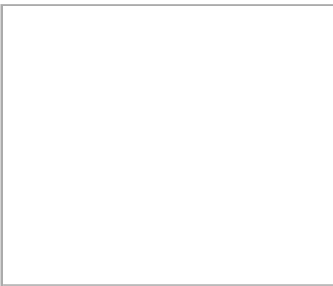
No.	Pieza	Material	Cant	Porc%
Tabla de Componentes				

Nombre de la pieza Revistero tafetan		Referencia: ESC.		
Oficio: Tejido, reciclaje	Tecnica: Corte, armado, tejido	Materia Prima: Cartón, pegantes, resinas, ceras, cuero		
Especificaciones Técnicas:				
Color:	Capacidad de Producción / mes:		Dimensiones Generales	
Peso (gr.):	Precio Unitario	Precio por Mayor	Largo:	Ancho:
Artesano:	Telefono:		Alto:	Diametro:
Grupo o Taller:	Departamento:	Municipio:		
Certificado Hecho a mano: <input type="checkbox"/> Si <input checked="" type="checkbox"/> No	Centro Poblado:	<input type="checkbox"/> Resguardo Caserio	<input type="checkbox"/> Localidad Vereda	<input type="checkbox"/> N/A Corregimiento
Observaciones:				Terminado <input type="checkbox"/> En Proceso <input type="checkbox"/>
Responsable:	Dibujante:			
Aprobado por:	Fecha:	<input type="checkbox"/> Referentes	<input type="checkbox"/> Línea	
				Muestra <input type="checkbox"/> <input type="checkbox"/>



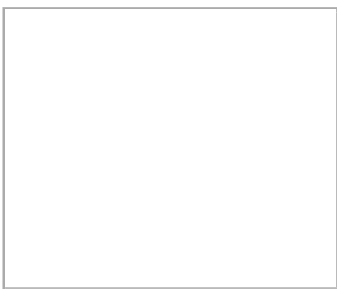
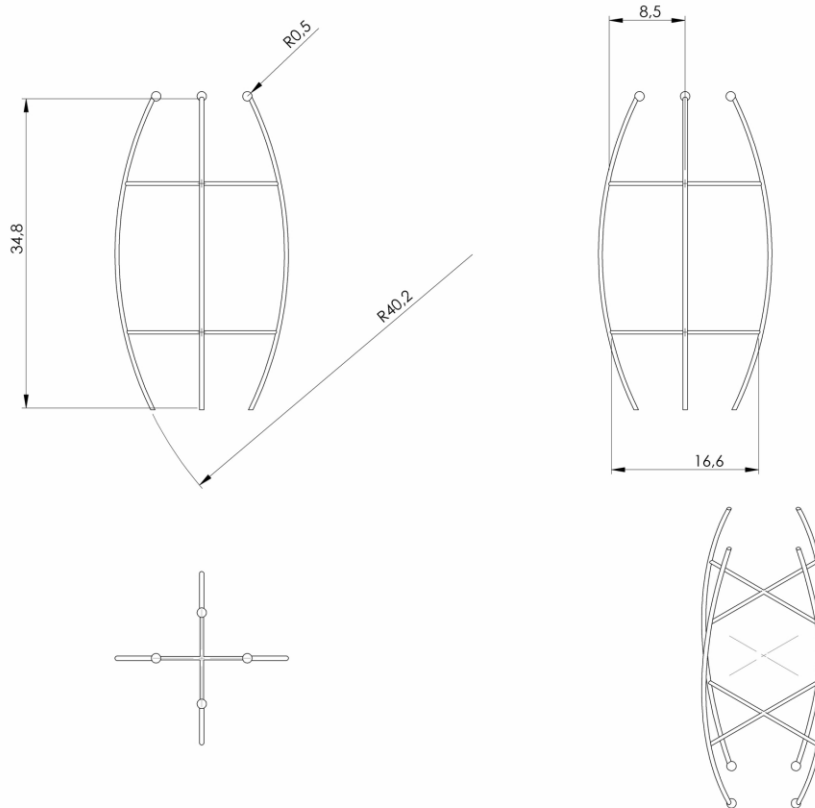
No.	Pieza	Material	Cant	Porc%
Tabla de Componentes				

Nombre de la pieza Revistero tafetan		Referencia: ESC.		
Oficio: Tejido, reciclaje	Tecnica: Corte, armado, tejido	Materia Prima: Cartón, pegantes, resinas, ceras, cuero		
Especificaciones Técnicas:				
Color:	Capacidad de Producción / mes:		Dimensiones Generales	
Peso (gr.):	Precio Unitario	Precio por Mayor	Largo:	Ancho:
Artesano:	Telefono:		Alto:	Diametro:
Grupo o Taller:	Departamento:	Municipio:		
Certificado Hecho a mano: <input type="checkbox"/> Si <input checked="" type="checkbox"/> No	Centro Poblado:	<input type="checkbox"/> Resguardo Caserio	<input type="checkbox"/> Localidad Vereda	<input type="checkbox"/> N/A Corregimiento
Observaciones:				Terminado <input type="checkbox"/> En Proceso <input type="checkbox"/>
Responsable:		Dibujante:		
Aprobado por:		Fecha:	<input type="checkbox"/> Referentes <input type="checkbox"/> Línea	
				Muestra <input type="checkbox"/> <input type="checkbox"/>



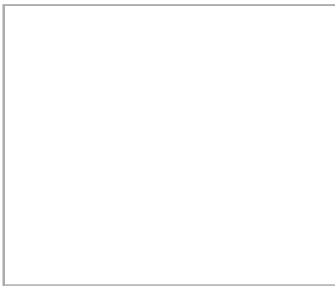
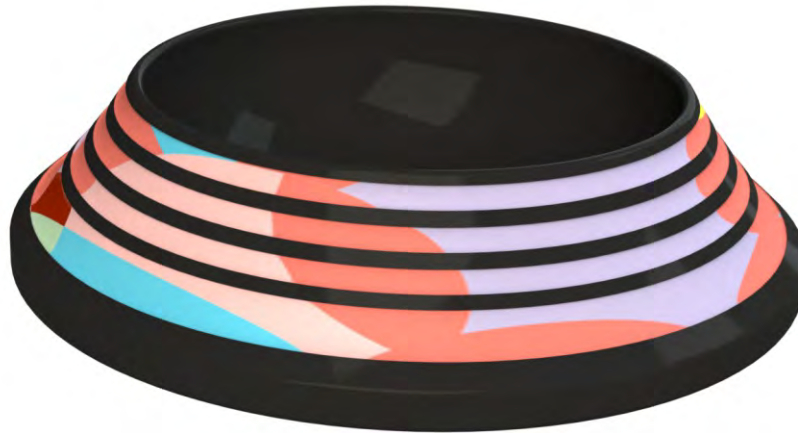
No.	Pieza	Material	Cant	Porc%
Tabla de Componentes				

Nombre de la pieza Lampara tafetán		Referencia: ESC.		
Oficio: Tejido, reciclaje	Tecnica: Corte, armado, tejido	Materia Prima: Cartón, pegantes, resinas, ceras, cuero		
Especificaciones Técnicas:				
Color:	Capacidad de Producción / mes:		Dimensiones Generales	
Peso (gr.):	Precio Unitario	Precio por Mayor	Largo:	Ancho:
Artesano:	Telefono:		Alto:	Diametro:
Grupo o Taller:	Departamento:	Municipio:		
Certificado Hecho a mano: <input type="checkbox"/> Si <input checked="" type="checkbox"/> No	Centro Poblado:	<input type="checkbox"/> Resguardo Caserio	<input type="checkbox"/> Localidad Vereda	<input type="checkbox"/> N/A Corregimiento
Observaciones:				Terminado <input type="checkbox"/> En Proceso <input type="checkbox"/>
Responsable:	Dibujante:			
Aprobado por:	Fecha:	<input type="checkbox"/> Referentes	<input type="checkbox"/> Línea	
				Muestra <input type="checkbox"/> <input type="checkbox"/>



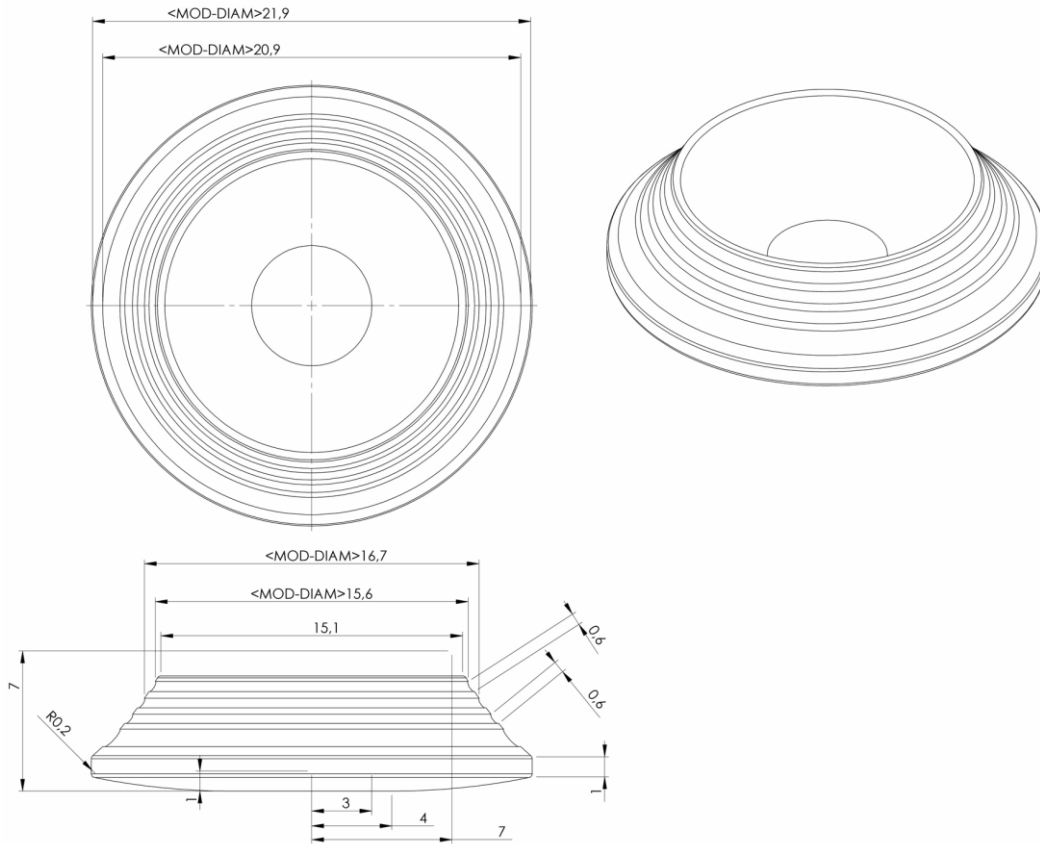
No.	Pieza	Material	Cant	Porc%
Tabla de Componentes				

Nombre de la pieza Lampara tafetán		Referencia: ESC.	
Oficio: Tejido, reciclaje	Tecnica: Corte, armado, tejido	Materia Prima: Cartón, pegantes, resinas, ceras, cuero	
Especificaciones Técnicas:			
Color:	Capacidad de Producción / mes:	Dimensiones Generales	
Peso (gr.):	Precio Unitario	Precio por Mayor	Largo: Ancho: Alto: Diametro:
Artesano:	Telefono:		
Grupo o Taller:	Departamento:	Municipio:	
Certificado Hecho a mano: <input type="checkbox"/> Si <input checked="" type="checkbox"/> No	Centro Poblado:	<input type="checkbox"/> Resguardo Caserio	<input type="checkbox"/> Localidad Vereda <input type="checkbox"/> N/A Corregimiento
Observaciones:			Terminado <input type="checkbox"/> En Proceso <input type="checkbox"/>
Responsable:	Dibujante:		
Aprobado por:	Fecha:	<input type="checkbox"/> Referentes <input type="checkbox"/> Línea	Muestra <input type="checkbox"/> <input type="checkbox"/>



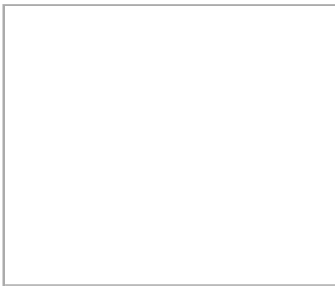
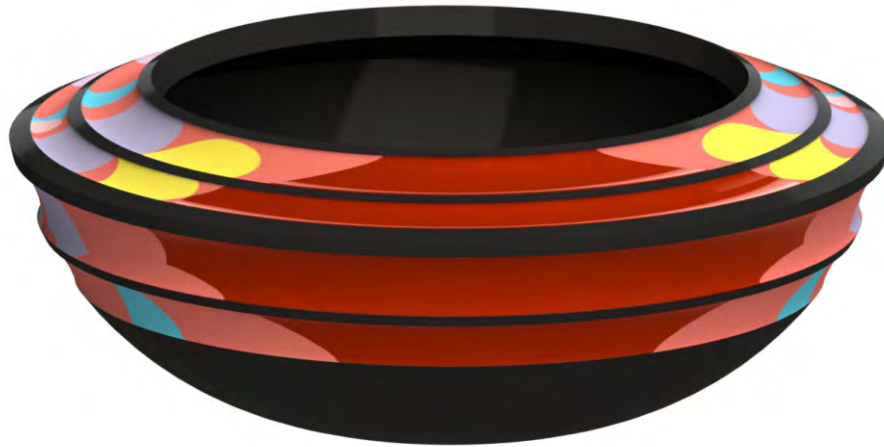
No.	Pieza	Material	Cant	Porc%
Tabla de Componentes				

Nombre de la pieza Contenedor, Centro de mesa Britto		Referencia: ESC.					
Oficio: Ebanisteria		Tecnica: Corte, armado, decorado Materia Prima: MDF					
Especificaciones Técnicas:							
Color:	Capacidad de Producción / mes:		Dimensiones Generales				
Peso (gr.):	Precio Unitario	Precio por Mayor	Largo:	Ancho:	Alto:	Diametro:	
Artesano:		Telefono:					
Grupo o Taller:		Departamento:		Municipio:			
Certificado Hecho a mano: <input type="checkbox"/> Si <input checked="" type="checkbox"/> No		Centro Poblado:		<input type="checkbox"/> Resguardo Caserio	<input type="checkbox"/> Localidad Vereda	<input type="checkbox"/> N/A Corregimiento	
Observaciones:						Terminado	En Proceso
Responsable:			Dibujante:				
Aprobado por:			Fecha:		<input type="checkbox"/> Referentes <input type="checkbox"/> Línea	Muestra <input type="checkbox"/> <input type="checkbox"/>	



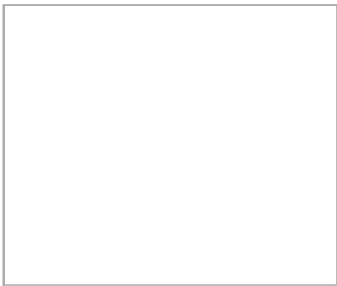
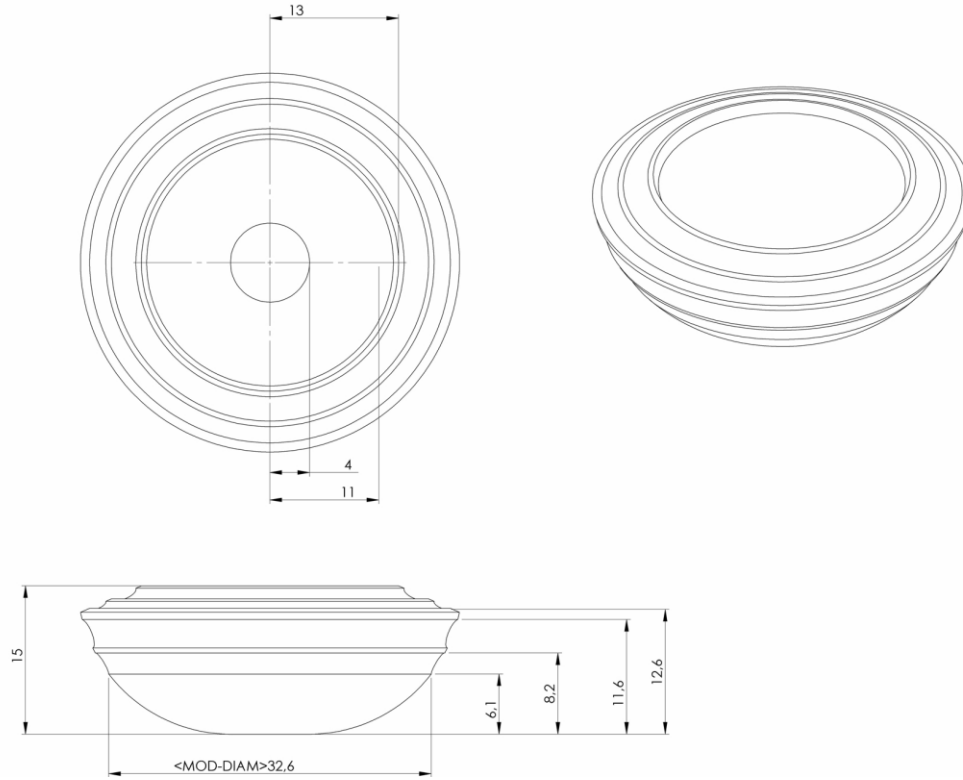
No.	Pieza	Material	Cant	Porc%
Tabla de Componentes				

Nombre de la pieza Contenedor, Centro de mesa Britto		Referencia: ESC.	
Oficio: Ebanisteria		Tecnica: Corte, armado, decorado Materia Prima: MDF	
Especificaciones Técnicas:			
Color:	Capacidad de Producción / mes:	Dimensiones Generales	
Peso (gr.):	Precio Unitario	Precio por Mayor	Largo: Ancho: Alto: Diametro:
Artesano:	Telefono:		
Grupo o Taller:	Departamento:	Municipio:	
Certificado Hecho a mano: <input type="checkbox"/> Si <input checked="" type="checkbox"/> No	Centro Poblado:	<input type="checkbox"/> Resguardo Caserio	<input type="checkbox"/> Localidad Vereda <input type="checkbox"/> N/A Corregimiento
Observaciones:			Terminado <input type="checkbox"/> En Proceso <input type="checkbox"/>
Responsable:	Dibujante:		
Aprobado por:	Fecha:	<input type="checkbox"/> Referentes <input type="checkbox"/> Línea	Muestra <input type="checkbox"/> <input type="checkbox"/>



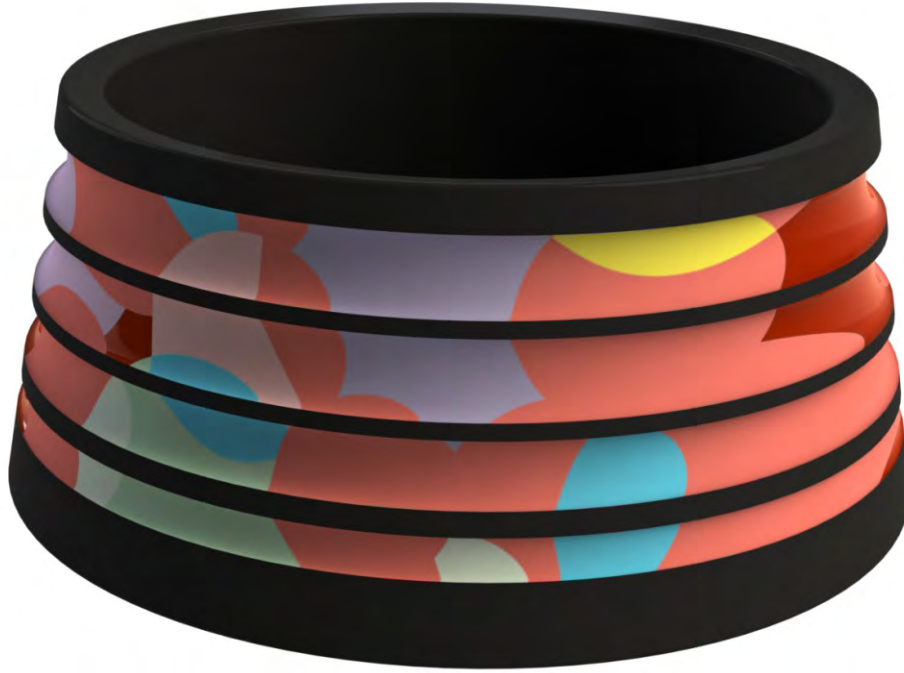
No.	Pieza	Material	Cant	Porc%
Tabla de Componentes				

Nombre de la pieza		Contenedor, Centro de mesa Britto		Referencia:		ESC.		
Oficio:		Ebanisteria		Tecnica: Corte, armado, decorado		Materia Prima: MDF		
Especificaciones Técnicas:								
Color:		Capacidad de Producción / mes:		Dimensiones Generales				
Peso (gr.):		Precio Unitario		Precio por Mayor		Largo:	Ancho:	
Artesano:		Telefono:		Alto:	Diametro:			
Grupo o Taller:		Departamento:		Municipio:				
Certificado Hecho a mano:		<input type="checkbox"/> Si	<input checked="" type="checkbox"/> No	Centro Poblado:	<input type="checkbox"/> Resguardo Caserio	<input type="checkbox"/> Localidad Vereda	<input type="checkbox"/> N/A Corregimiento	
Observaciones:							Terminado	En Proceso
Responsable:				Dibujante:				
Aprobado por:				Fecha:		<input type="checkbox"/> Referentes	<input type="checkbox"/> Línea	
							Muestra <input type="checkbox"/>	<input type="checkbox"/>



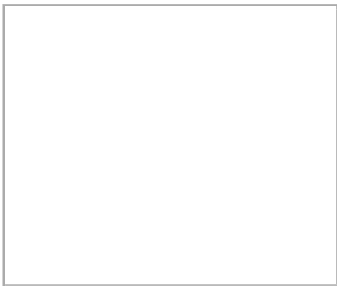
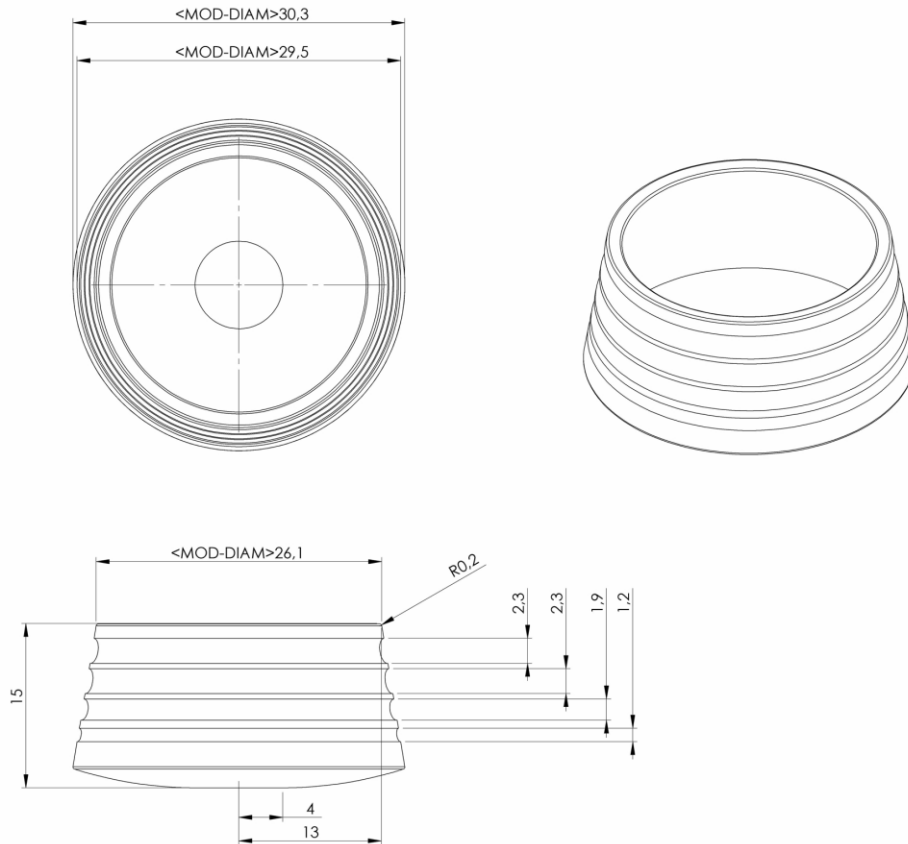
No.	Pieza	Material	Cant	Porc%
Tabla de Componentes				

Nombre de la pieza Contenedor, Centro de mesa Britto		Referencia: ESC.				
Oficio: Ebanisteria		Tecnica: Corte, armado, decorado Materia Prima: MDF				
Especificaciones Técnicas:						
Color:	Capacidad de Producción / mes:		Dimensiones Generales			
Peso (gr.):	Precio Unitario	Precio por Mayor	Largo:	Ancho:	Alto:	Diametro:
Artesano:		Telefono:				
Grupo o Taller:		Departamento:		Municipio:		
Certificado Hecho a mano: <input type="checkbox"/> Si <input checked="" type="checkbox"/> No		Centro Poblado:		<input type="checkbox"/> Resguardo Caserio <input type="checkbox"/> Localidad Vereda <input type="checkbox"/> N/A Corregimiento		
Observaciones:						Terminado <input type="checkbox"/> En Proceso <input type="checkbox"/>
Responsable:			Dibujante:			
Aprobado por:			Fecha:			
						<input type="checkbox"/> Referentes <input type="checkbox"/> Línea <input type="checkbox"/> Muestra



No.	Pieza	Material	Cant	Porc%
Tabla de Componentes				

Nombre de la pieza		Contenedor, Centro de mesa Britto		Referencia:		ESC.		
Oficio:		Ebanisteria		Tecnica: Corte, armado, decorado		Materia Prima: MDF		
Especificaciones Técnicas:								
Color:		Capacidad de Producción / mes:		Dimensiones Generales				
Peso (gr.):		Precio Unitario		Precio por Mayor		Largo:	Ancho:	
Artesano:		Telefono:		Alto:	Diametro:			
Grupo o Taller:		Departamento:		Municipio:				
Certificado Hecho a mano:		<input type="checkbox"/> Si	<input checked="" type="checkbox"/> No	Centro Poblado:	<input type="checkbox"/> Resguardo Caserio	<input type="checkbox"/> Localidad Vereda	<input type="checkbox"/> N/A Corregimiento	
Observaciones:							Terminado	En Proceso
Responsable:				Dibujante:				
Aprobado por:				Fecha:		<input type="checkbox"/> Referentes	<input type="checkbox"/> Línea	
							Muestra <input type="checkbox"/>	<input type="checkbox"/>



No.	Pieza	Material	Cant	Porc%
Tabla de Componentes				

Nombre de la pieza Contenedor, Centro de mesa Britto		Referencia: ESC.				
Oficio: Ebanisteria		Tecnica: Corte, armado, decorado Materia Prima: MDF				
Especificaciones Técnicas:						
Color:	Capacidad de Producción / mes:		Dimensiones Generales			
Peso (gr.):	Precio Unitario	Precio por Mayor	Largo:	Ancho:	Alto:	Diametro:
Artesano:		Telefono:				
Grupo o Taller:		Departamento:		Municipio:		
Certificado Hecho a mano: <input type="checkbox"/> Si <input checked="" type="checkbox"/> No		Centro Poblado:		<input type="checkbox"/> Resguardo Caserio <input type="checkbox"/> Localidad Vereda <input type="checkbox"/> N/A Corregimiento		
Observaciones:						Terminado <input type="checkbox"/> En Proceso <input type="checkbox"/>
Responsable:			Dibujante:			
Aprobado por:			Fecha:			
						<input type="checkbox"/> Referentes <input type="checkbox"/> Línea <input type="checkbox"/> Muestra <input type="checkbox"/>