



**Proyecto “Fortalecimiento de la actividad artesanal, una alternativa de desarrollo económico local y regional 2019-2023 nacional”,**

**Talleres, asesorías, visitas a taller y capacitaciones del componente de diseño en Arauca, Casanare, Guainía y Meta**

**Anexo**

**Fichas de producto y planos técnicos Guainía**

**ELABORADO POR:  
AIDA ELISABETH PERUGACHE RODRÍGUEZ  
CONTRATO: ADC-2022-025**

**SUBGERENCIA DE DESARROLLO Y FORTALECIMIENTO DEL SECTOR  
ARTESANAL**

**ARTESANÍAS DE COLOMBIA S.A.**

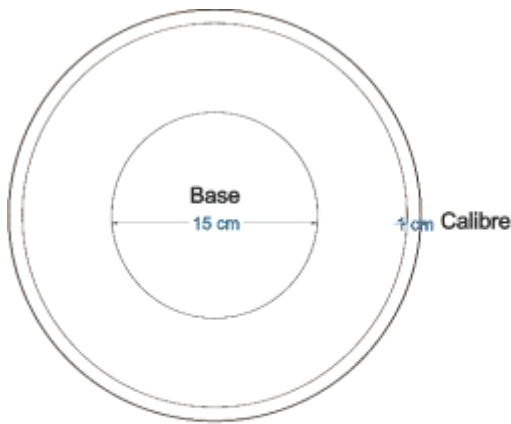
**Bogotá D.C. 2022**



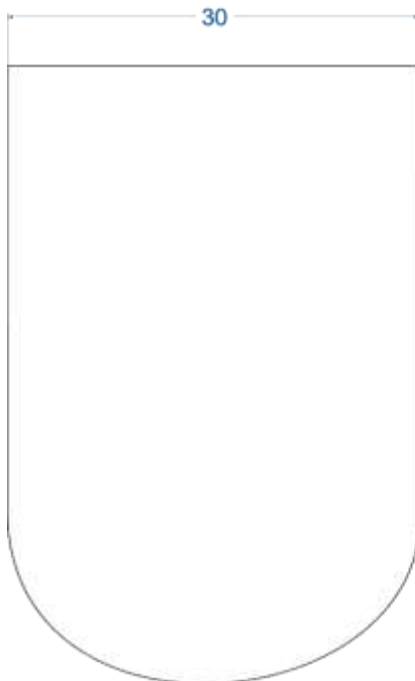
1	Contenedor	Arcilla	80%
21	Aros fibra	Chiqui Ch	20%
No.	Pieza	Material	Cant. o %
Tabla de Componentes			

<b>Nombre de la Pieza:</b> VASIJA COCO VIEJO A		<b>Referencia:</b> 01-27-LAB-008-A		<b>ESC.</b> X:X		<b>Hoja No.</b> 1/1	
<b>Oficio:</b> Alfarería, cestería		<b>Técnica:</b> Rollo		<b>Materia Prima:</b> arcilla, fibra de chiqui chiqui			
<b>Especificaciones técnicas:</b> Ensamble de piezas en fibra vegetal. Pieza cerámica con orificios.							
<b>Acabado natural, ahumado. Color café.</b>							
<b>Color:</b> Natural		<b>Capacidad de Producción / mes:</b> 4 U		<b>Dimensiones Generales (cm)</b>			
<b>Peso (gr.):</b> 100 gr	<b>Precio par:</b> \$ 350.000	<b>Precio por mayor:</b> \$ 350.000		<b>Largo:</b> 0 cm	<b>Ancho:</b> 0 cm	<b>Alto:</b> 45 cm	<b>Diámetro:</b> 30 cm
<b>Artesano:</b> Aliriro Torcuato		<b>Teléfono:</b> 3133797014					
<b>Grupo o Taller:</b> Artesanías Atuma				<b>Departamento:</b> Guainía		<b>Municipio:</b> Inírida	
<b>Certificado Hecho a Mano</b> Si No X				<b>Localidad</b> <input type="checkbox"/> Vereda <input type="checkbox"/> Resguardo <input checked="" type="checkbox"/>			
<b>Observaciones:</b> producto ícono hogar y decoración.							
<b>Responsable:</b> Aida Perugache Rodríguez				<b>Dibujante:</b> Aida Perugache Rodríguez			
<b>Aprobado por:</b> Jose Argotty				<b>Fecha:</b> 15/12/22	<b>Referente(s)</b> <input type="checkbox"/>	<b>Línea</b> <input checked="" type="checkbox"/>	<b>Muestra</b> <input checked="" type="checkbox"/> <input type="checkbox"/>

V.S

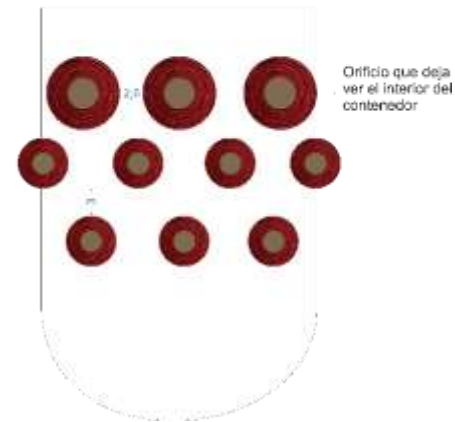


V.F



Cerámica - café oscuro

Aros tejidos en rollo. Aprox 7 milímetros  
calibre de cada vuelta. Color vinotinto



1	Contenedor	Arcilla	80%
21	Aros fibra	Chiqui Ch	20%
No.	Pieza	Material	Cant. o %
Tabla de Componentes			

Nombre de la Pieza: VASIJA COCO VIEJO A Referencia: 01-27-LAB-008-A ESC. X:X Hoja No. 1/1

Oficio: Alfarería, cestería Técnica: Rollo Materia Prima: arcilla, fibra de chiqui chiqui

Especificaciones técnicas: Ensamble de piezas en fibra vegetal. Pieza cerámica con orificios.

Acabado natural, ahumado. Color café.

Color: Natural			Capacidad de Producción / mes: 4 U		Dimensiones Generales (cm)			
Peso (gr.): 100 gr	Precio par: \$ 350.000	Precio por mayor: \$ 350.000	Largo:	Ancho:	Alto:	Diámetro:		
			0 cm	0 cm	45 cm	30 cm		

Artesano: Alirio Torcuato		Teléfono: 3133797014	
Grupo o Taller: Artesanías Atuma		Departamento: Guainía	
Municipio: Inírida		Certificado Hecho a Mano Si No X	
Localidad <input type="checkbox"/> Vereda <input type="checkbox"/> Resguardo <input checked="" type="checkbox"/>			

Observaciones: producto ícono  
hogar y decoración.

Responsable: Aida Perugache Rodríguez		Dibujante: Aida Perugache Rodríguez	
Aprobado por: Jose Argotty		Fecha: 15/12/22	
Referente(s) <input type="checkbox"/> Línea <input checked="" type="checkbox"/> Muestra <input checked="" type="checkbox"/> <input type="checkbox"/>			



1	Contenedor	Arcilla	80%
21	Aros fibra	Chiqui Ch	20%
No.	Pieza	Material	Cant. o %
Tabla de Componentes			

Nombre de la Pieza: VASIJA COCO VIEJO B	Referencia: 01-27-LAB-008-B	ESC. X:X	Hoja No. 1/1
Oficio: Alfarería, cestería	Técnica: Rollo	Materia Prima: arcilla, fibra de chiqui chiqui	

<b>Especificaciones técnicas:</b> Ensamble de piezas en fibra vegetal. Pieza cerámica con orificios.
<b>Acabado natural, ahumado. Color café.</b>

Color: Natural	Capacidad de Producción / mes: 4 U	Dimensiones Generales (cm)				
Peso (gr.): 100 gr	Precio par: \$ 330.000	Precio por mayor: \$ 330.000	Largo: 0 cm	Ancho: 0 cm	Alto: 45 cm	Diámetro: 28 cm

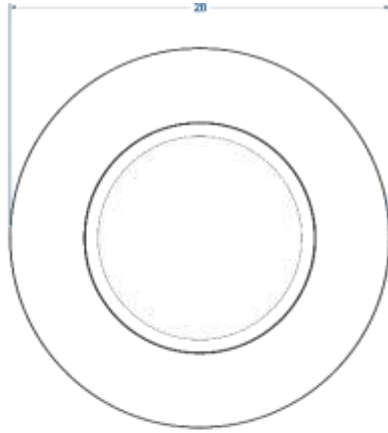
Artesano: Aliriro Torcuato	Teléfono: 3133797014	Departamento: Guainía	Municipio: Inírida
Grupo o Taller: Artesanías Atuma	Certificado Hecho a Mano Si No X	Localidad <input type="checkbox"/> Vereda <input type="checkbox"/> Resguardo <input checked="" type="checkbox"/>	

Observaciones: producto ícono hogar y decoración.	
---	--

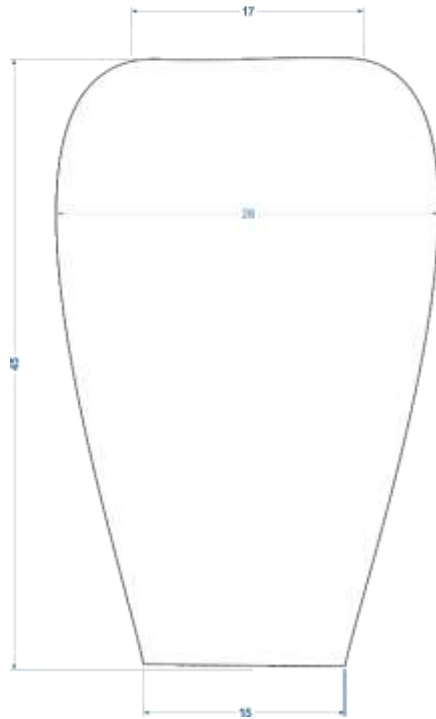
Responsable: Aida Perugache Rodríguez	Dibujante: Aida Perugache Rodríguez	Referente(s) <input type="checkbox"/> Línea <input checked="" type="checkbox"/> Muestra <input checked="" type="checkbox"/>
Aprobado por: Jose Argotty	Fecha: 15/12/22	

Terminada   
En proceso

V.S



V.F



1	Contenedor	Arcilla	80%
21	Aros fibra	Chiqui Ch	20%
No.	Pieza	Material	Cant. o %
Tabla de Componentes			

Nombre de la Pieza: VASIJA COCO VIEJO B		Referencia: 01-27-LAB-008-B		ESC. X:X		Hoja No. 1/1	
Oficio: Alfarería, cestería		Técnica: Rollo		Materia Prima: arcilla, fibra de chiqui chiqui			
Especificaciones técnicas: Ensamble de piezas en fibra vegetal. Pieza cerámica con orificios.							
Acabado natural, ahumado. Color café.							
Color: Natural		Capacidad de Producción / mes: 4 U		Dimensiones Generales (cm)			
Peso (gr.): 100 gr		Precio par: \$ 330.000		Precio por mayor: \$ 330.000		Largo:	Ancho:
						0 cm	0 cm
						Alto:	Diámetro:
						45 cm	28 cm
Artesano: Alirio Torcuato		Teléfono: 3133797014					
Grupo o Taller: Artesanías Atuma				Departamento: Guainía		Municipio: Inírida	
Certificado Hecho a Mano Si No X				Localidad <input type="checkbox"/> Vereda <input type="checkbox"/> Resguardo <input checked="" type="checkbox"/>			

Observaciones: producto ícono hogar y decoración.

Responsable: Aida Perugache Rodríguez Dibujante: Aida Perugache Rodríguez

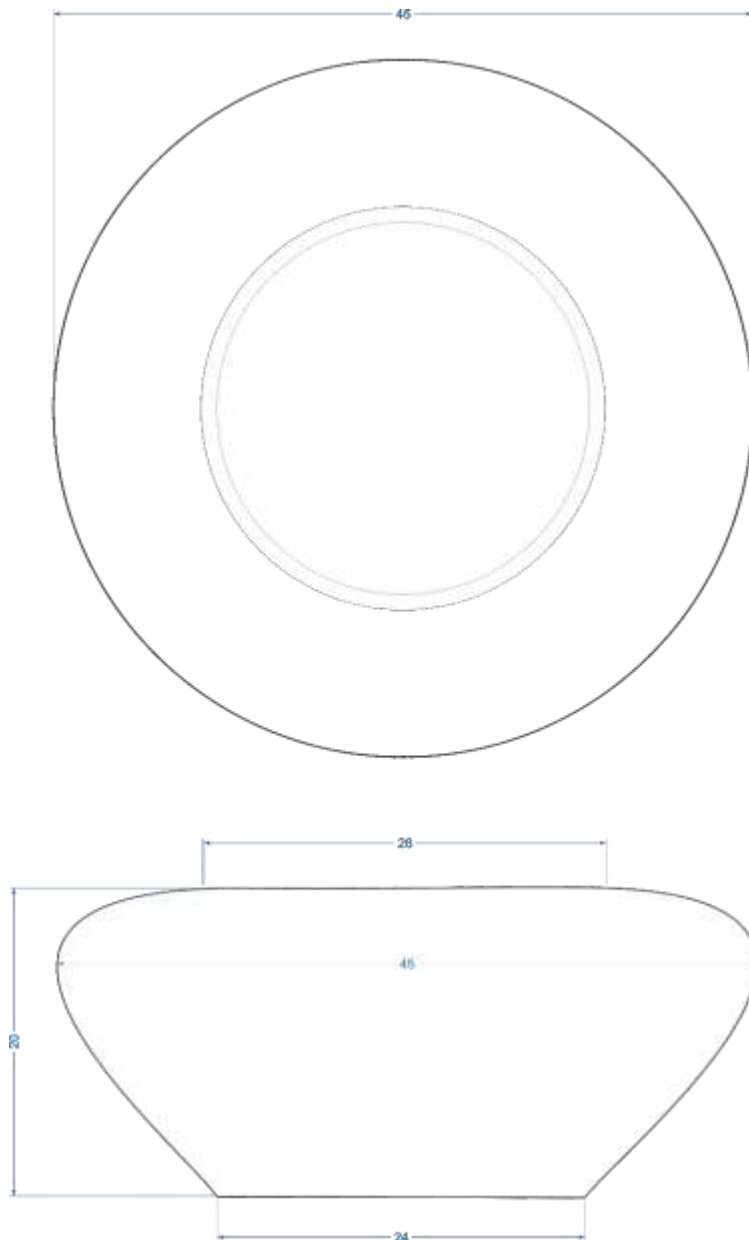
Aprobado por: Jose Argotty Fecha: 15/12/22 Referente(s)  Línea  Muestra

Terminada   
En proceso



1	Contenedor	Arcilla	80%
21	Aros fibra	Chiqui Ch	20%
No.	Pieza	Material	Cant. o %
Tabla de Componentes			

Nombre de la Pieza: VASIJA COCO VIEJO C		Referencia: 01-27-LAB-008-C		ESC. X:X		Hoja No. 1/1	
Oficio: Alfarería, cestería		Técnica: Rollo		Materia Prima: arcilla, fibra de chiqui chiqui			
Especificaciones técnicas: Ensamble de piezas en fibra vegetal. Pieza cerámica con orificios.							
Acabado natural, ahumado. Color café.							
Color: Natural		Capacidad de Producción / mes: 4 U		Dimensiones Generales (cm)			
Peso (gr.): 100 gr	Precio par: \$ 250.000	Precio por mayor: \$ 250.000		Largo:	Ancho:	Alto:	Diámetro:
Artesano: Aliriro Torcuato		Teléfono: 3133797014		0 cm	0 cm	20 cm	45 cm
Grupo o Taller: Artesanías Atuma				Departamento: Guainía		Municipio: Inírida	
Certificado Hecho a Mano Si No X				Localidad <input type="checkbox"/> Vereda <input type="checkbox"/> Resguardo <input checked="" type="checkbox"/>			
Observaciones: producto ícono hogar y decoración.							
Responsable: Aida Perugache Rodríguez				Dibujante: Aida Perugache Rodríguez			
Aprobado por: Jose Argotty				Fecha: 15/12/22	Referente(s) <input type="checkbox"/> Línea <input checked="" type="checkbox"/>	Muestra <input checked="" type="checkbox"/> <input type="checkbox"/>	<input type="checkbox"/>



1	Contenedor	Arcilla	80%
21	Aros fibra	Chiqui Ch	20%
No.	Pieza	Material	Cant. o %
Tabla de Componentes			

Nombre de la Pieza: VASIJA COCO VIEJO C Referencia: 01-27-LAB-008-C ESC. X:X Hoja No. 1/1  
Oficio: Alfarería, cestería Técnica: Rollo Materia Prima: arcilla, fibra de chiqui chiqui

Especificaciones técnicas: Ensamble de piezas en fibra vegetal. Pieza cerámica con orificios.  
Acabado natural, ahumado. Color café.

Color: Natural	Capacidad de Producción / mes: 4 U	Dimensiones Generales (cm)				
Peso (gr.): 100 gr	Precio par: \$ 250.000	Precio por mayor: \$ 250.000	Largo: 0 cm	Ancho: 0 cm	Alto: 20 cm	Diámetro: 45 cm
Artesano: Aliriro Torcuato		Teléfono: 3133797014				

Grupo o Taller: Artesanías Atuma Departamento: Guainía Municipio: Inírida  
Certificado Hecho a Mano Si No X Localidad  Vereda  Resguardo

Observaciones: producto ícono  
hogar y decoración.

Responsable: Aida Perugache Rodríguez Dibujante: Aida Perugache Rodríguez  
Aprobado por: Jose Argotty Fecha: 15/12/22 Referente(s)  Línea  Muestra



1	Contenedor	Moriche	85%
1	Marco boca	Bejuco	10%
1	Accesorio	Madera	05%
No.	Pieza	Material	Cant. o %
Tabla de Componentes			

Nombre de la Pieza: CONTENEDOR NIDO NASA	Referencia: 01-27-LAB-010-A	ESC. X:X	Hoja No. 1/1
Oficio: Cestería	Técnica: anudado, talla	Materia Prima: fibras de moriche, madera balso, semillas	

Especificaciones técnicas: Anudado

Acabado natural, con accesorio

Color: Natural	Capacidad de Producción / mes: 10 U	Dimensiones Generales (cm)				
Peso (gr.): 100 gr	Precio par: \$ 50.000	Precio por mayor: \$ 50.000	Largo: 0 cm	Ancho: 20 cm	Alto: 24 cm	Diámetro: 0 cm

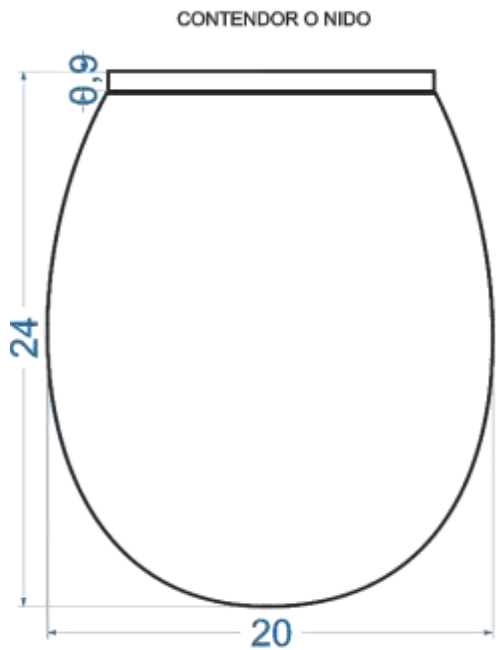
Artesano: Marco Dagama	Teléfono: 3208110674	Departamento: Guainía	Municipio: Inírida
Grupo o Taller: Artesanías El Bongo	Certificado Hecho a Mano Si <input type="checkbox"/> No X	Localidad <input checked="" type="checkbox"/> Vereda <input type="checkbox"/> Resguardo <input type="checkbox"/>	

Observaciones: unidad. Disponible en dos tamaños  
hogar y decoración.

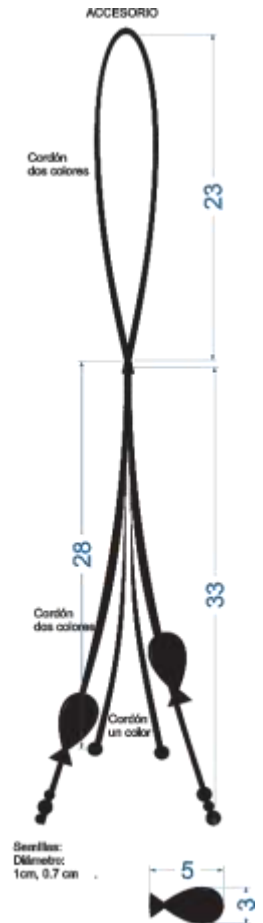
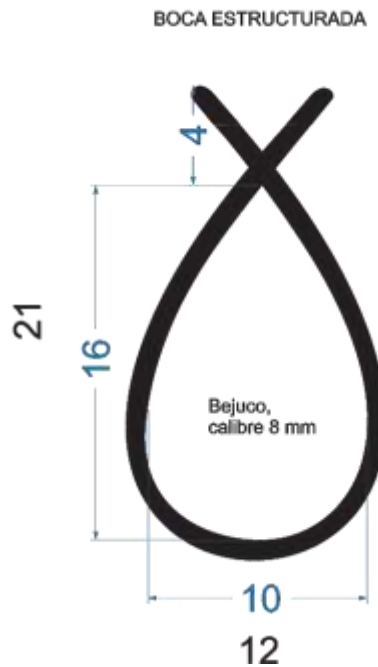
Responsable: Aida Perugache Rodríguez	Dibujante: Aida Perugache Rodríguez	Referente(s) <input type="checkbox"/>	Línea <input checked="" type="checkbox"/>	Muestra <input checked="" type="checkbox"/>	<input type="checkbox"/>
Aprobado por: Jose Argotty	Fecha: 15/12/22				



V.F



V.S



1	Contenedor	Moriche	85%
1	Marco boca	Bejuco	10%
1	Accesorio	Madera	05%
No.	Pieza	Material	Cant. o %
Tabla de Componentes			

Nombre de la Pieza: CONTENEDOR NIDO NASA Referencia: 01-27-LAB-010-A ESC. X:X Hoja No. 1/1  
Oficio: Cestería Técnica: anudado, talla Materia Prima: fibras de moriche, madera balsa, semillas

Especificaciones técnicas: Anudado  
Acabado natural, con accesorio

Color: Natural	Capacidad de Producción / mes: 10 U	Dimensiones Generales (cm) Ref. 1				
Peso (gr.): 100 gr	Precio par: \$ 50.000	Precio por mayor: \$ 50.000	Largo: 0 cm	Ancho: 20 cm	Alto: 24 cm	Diámetro: 0 cm

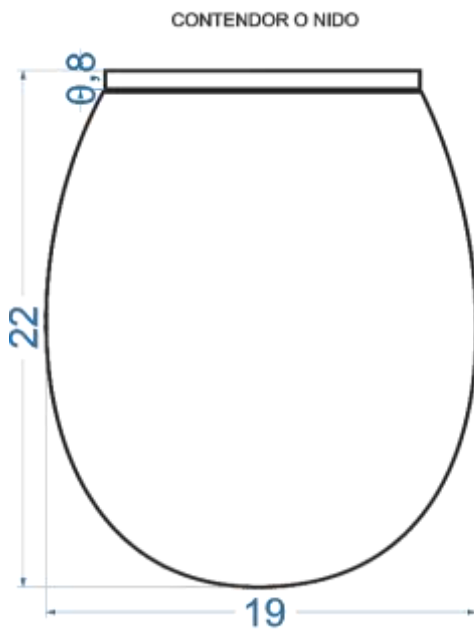
Artesano: Marco Dagama Teléfono: 3208110674  
Grupo o Taller: Artesanías El Bongo Departamento: Guainía Municipio: Inírida  
Certificado Hecho a Mano Si No X Localidad  Vereda  Resguardo

Observaciones: unidad  
hogar y decoración.

Responsable: Aida Perugache Rodríguez Dibujante: Aida Perugache Rodríguez  
Aprobado por: Jose Argotty Fecha: 15/12/22 Referente(s)  Línea  Muestra

V.F

V.S



1	Contenedor	Moriche	85%
1	Marco boca	Bejuco	10%
1	Accesorio	Madera	05%
No.	Pieza	Material	Cant. o %
Tabla de Componentes			

Nombre de la Pieza: CONTENEDOR NIDO NASA Referencia: ND ESC. X:X Hoja No. 1/1  
Oficio: Cestería Técnica: anudado, talla Materia Prima: fibras de moriche, madera balsa, semillas

Especificaciones técnicas: Anudado  
Acabado natural, con accesorio

Color: Natural	Capacidad de Producción / mes: 10 U	Dimensiones Generales (cm) Ref. 2				
Peso (gr.): 100 gr	Precio par: \$ 38.000	Precio por mayor: \$ 50.000	Largo: 0 cm	Ancho: 19 cm	Alto: 22 cm	Diámetro: 0 cm

Artesano: Marco Dagama	Teléfono: 3208110674	Departamento: Guainía	Municipio: Inírida
Grupo o Taller: Artesanías El Bongo	Certificado Hecho a Mano Si No X	Localidad <input checked="" type="checkbox"/> Vereda <input type="checkbox"/> Resguardo <input type="checkbox"/>	

Observaciones: unidad  
hogar y decoración.

Responsable: Aida Perugache Rodríguez	Dibujante: Aida Perugache Rodríguez	Referente(s) <input type="checkbox"/> Línea <input checked="" type="checkbox"/> Muestra <input checked="" type="checkbox"/>
Aprobado por: Jose Argotty	Fecha: 15/12/22	



1	Estructura	Chiqui Ch	100%
No.	Pieza	Material	Cant. o %
Tabla de Componentes			

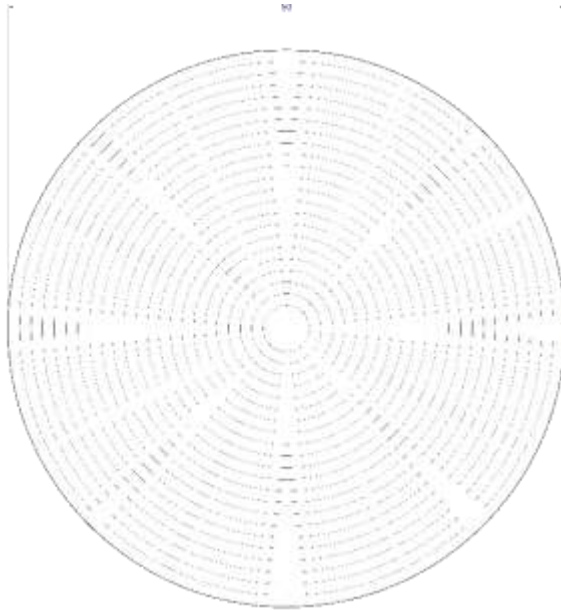
Nombre de la Pieza: MESA CERRO PAJARITO		Referencia: 02-27-LAB-007-A		ESC. X:X		Hoja No. 1/1	
Oficio: Cestería		Técnica: Rollo		Materia Prima: Fibra de chiqui chiqui			
Especificaciones técnicas: Ensamble de la base y la superficie.							
Acabado natural, Color café.							
Color: Natural		Capacidad de Producción / mes: 2 U		Dimensiones Generales (cm)			
Peso (gr.): 100 gr	Precio par: \$ 180.000	Precio por mayor: \$ 180.000		Largo: 0 cm	Ancho: 0 cm	Alto: 50 cm	Diámetro: 50 cm
Artesano: Ignacio López - Mateo Rodríguez		Teléfono: 3134094211					
Grupo o Taller: Artesanías Ñacape Irracape			Departamento: Guainía		Municipio: Inírida		
Certificado Hecho a Mano Si No X			Localidad <input checked="" type="checkbox"/> Vereda <input type="checkbox"/> Resguardo <input type="checkbox"/>				

Observaciones: producto ícono  
hogar y decoración.

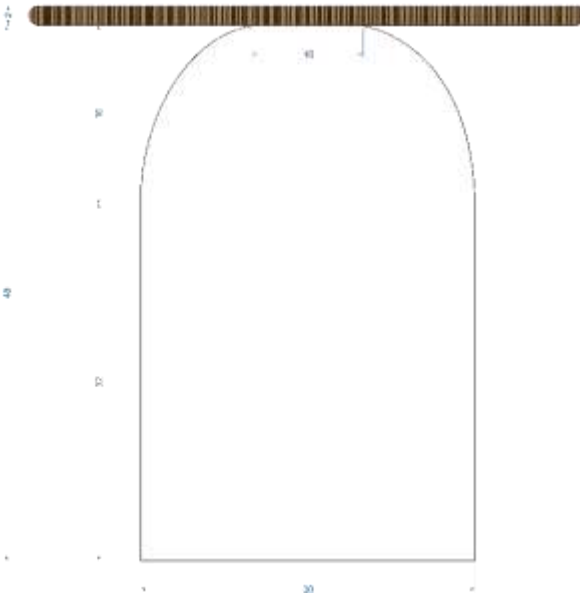
Responsable: Aida Perugache Rodríguez		Dibujante: Aida Perugache Rodríguez			
Aprobado por: Jose Argotty		Fecha: 15/12/22		Referente(s) <input type="checkbox"/> Línea <input checked="" type="checkbox"/> Muestra <input checked="" type="checkbox"/> <input type="checkbox"/>	

Terminada  
En proceso

V.S



V.F



1	Contenedor	Arcilla	80%
21	Aros fibra	Chiqui Ch	20%
No.	Pieza	Material	Cant. o %
Tabla de Componentes			

Nombre de la Pieza: VASIJA COCO VIEJO A		Referencia: 01-27-LAB-008-A		ESC. X:X		Hoja No. 1/1	
Oficio: Alfarería, cestería		Técnica: Rollo		Materia Prima: arcilla, fibra de chiqui chiqui			
Especificaciones técnicas: Ensamble de piezas en fibra vegetal. Pieza cerámica con orificios.							
Acabado natural, ahumado. Color café.							
Color: Natural		Capacidad de Producción / mes: 4 U		Dimensiones Generales (cm)			
Peso (gr.): 100 gr	Precio par: \$ 350.000	Precio por mayor: \$ 350.000		Largo: 0 cm	Ancho: 0 cm	Alto: 45 cm	Diámetro: 30 cm
Artesano: Alirio Torcuato		Teléfono: 3133797014					
Grupo o Taller: Artesanías Atuma			Departamento: Guainía		Municipio: Inírida		
Certificado Hecho a Mano Si No X			Localidad <input type="checkbox"/> Vereda <input type="checkbox"/> Resguardo <input checked="" type="checkbox"/>				

Observaciones: producto ícono hogar y decoración.

Responsable: Aida Perugache Rodríguez		Dibujante: Aida Perugache Rodríguez	
Aprobado por: Jose Argotty		Fecha: 15/12/22	Referente(s) <input type="checkbox"/> Línea <input checked="" type="checkbox"/> Muestra <input checked="" type="checkbox"/> <input type="checkbox"/>

Terminada   
En proceso



1	Estructura	Chiqui Ch	100%
No.	Pieza	Material	Cant. o %
Tabla de Componentes			

<b>Nombre de la Pieza:</b> MESA CERRO MONO	<b>Referencia:</b> 02-27-LAB-007-B	<b>ESC.</b> X:X	<b>Hoja No.</b> 1/1
<b>Oficio:</b> Cestería	<b>Técnica:</b> Rollo	<b>Materia Prima:</b> Fibra de chiqui chiqui	

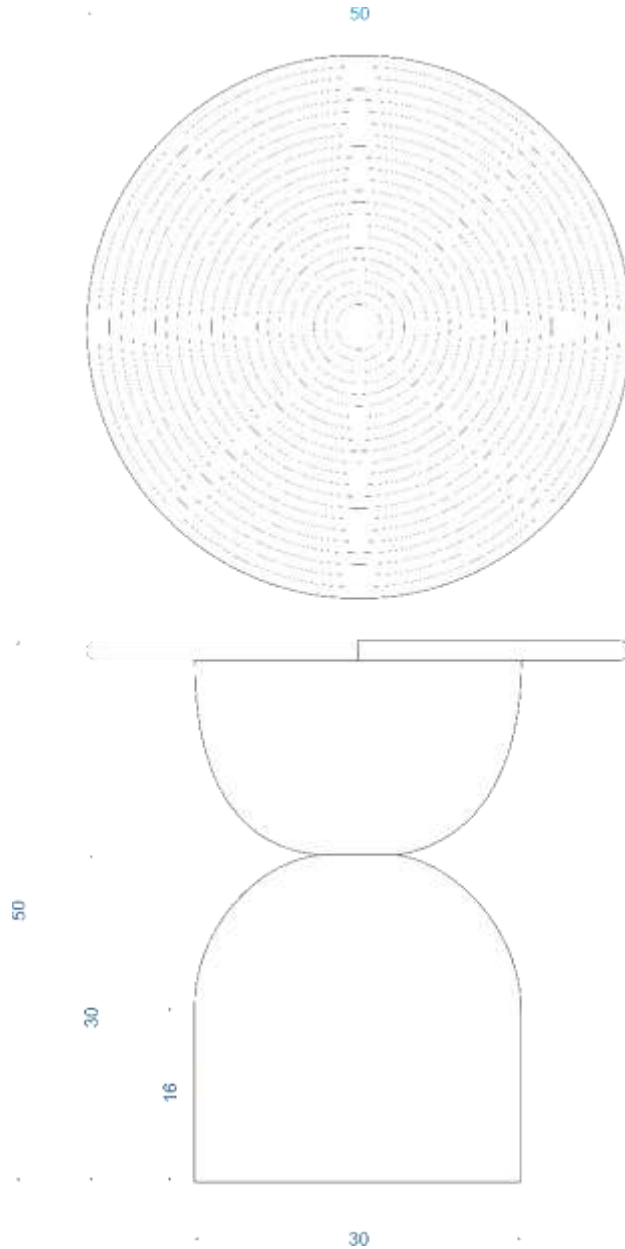
<b>Especificaciones técnicas:</b> Ensamble de la base y la superficie.
<b>Acabado natural, Color café.</b>

<b>Color:</b> Natural	<b>Capacidad de Producción / mes:</b> 2 U	<b>Dimensiones Generales (cm)</b>				
<b>Peso (gr.):</b> 100 gr	<b>Precio par:</b> \$ 200.000	<b>Precio por mayor:</b> \$ 200.000	<b>Largo:</b> 0 cm	<b>Ancho:</b> 0 cm	<b>Alto:</b> 50 cm	<b>Diámetro:</b> 50 cm
<b>Artesano:</b> Ignacio López - Mateo Rodríguez		<b>Teléfono:</b> 3134094211				

<b>Grupo o Taller:</b> Artesanías Iñacape Irracape	<b>Departamento:</b> Guainía	<b>Municipio:</b> Inírida
<b>Certificado Hecho a Mano</b> Si No X	<b>Localidad</b> <input checked="" type="checkbox"/> Vereda <input type="checkbox"/> Resguardo <input type="checkbox"/>	

<b>Observaciones:</b> producto ícono hogar y decoración.
--

<b>Responsable:</b> Aida Perugache Rodríguez	<b>Dibujante:</b> Aida Perugache Rodríguez	
<b>Aprobado por:</b> Jose Argotty	<b>Fecha:</b> 15/12/22	<b>Referente(s)</b> <input type="checkbox"/> <b>Línea</b> <input checked="" type="checkbox"/> <b>Muestra</b> <input checked="" type="checkbox"/> <input type="checkbox"/>



1	Estructura	Chiqui Ch	100%
No.	Pieza	Material	Cant. o %
Tabla de Componentes			

<b>Nombre de la Pieza:</b> MESA CERRO MONO	<b>Referencia:</b> 02-27-LAB-007-B	<b>ESC.</b> X:X	<b>Hoja No.</b> 1/1
<b>Oficio:</b> Cestería	<b>Técnica:</b> Rollo	<b>Materia Prima:</b> Fibra de chiqui chiqui	

<b>Especificaciones técnicas:</b> Ensamble de la base y la superficie.
<b>Acabado natural, Color café.</b>

<b>Color:</b> Natural	<b>Capacidad de Producción / mes:</b> 2 U	<b>Dimensiones Generales (cm)</b>				
<b>Peso (gr.):</b> 100 gr	<b>Precio par:</b> \$ 200.000	<b>Precio por mayor:</b> \$ 200.000	<b>Largo:</b> 0 cm	<b>Ancho:</b> 0 cm	<b>Alto:</b> 50 cm	<b>Diámetro:</b> 50 cm
<b>Artesano:</b> Ignacio López - Mateo Rodríguez		<b>Teléfono:</b> 3134094211				

<b>Grupo o Taller:</b> Artesanías Iñacape Irracape	<b>Departamento:</b> Guainía	<b>Municipio:</b> Inírida
<b>Certificado Hecho a Mano</b> Si No X	<b>Localidad</b> <input checked="" type="checkbox"/> Vereda <input type="checkbox"/> Resguardo <input type="checkbox"/>	

<b>Observaciones:</b> producto ícono hogar y decoración.
--

<b>Responsable:</b> Aida Perugache Rodríguez	<b>Dibujante:</b> Aida Perugache Rodríguez
<b>Aprobado por:</b> Jose Argotty	<b>Fecha:</b> 15/12/22 Referente(s) <input type="checkbox"/> Línea <input checked="" type="checkbox"/> Muestra <input checked="" type="checkbox"/> <input type="checkbox"/>



1	Estructura	Chiqui Ch	100%
No.	Pieza	Material	Cant. o %
Tabla de Componentes			

Nombre de la Pieza: MESA CERRO PAJARITO	Referencia: 02-27-LAB-007-C	ESC. X:X	Hoja No. 1/1
Oficio: Cestería	Técnica: Rollo	Materia Prima: Fibra de chiqui chiqui	

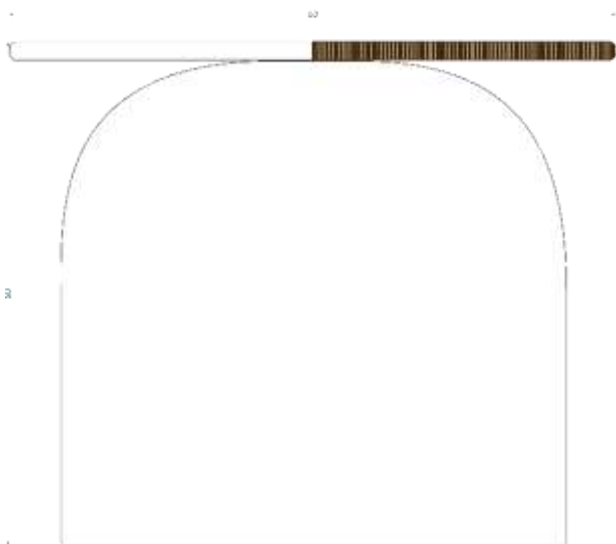
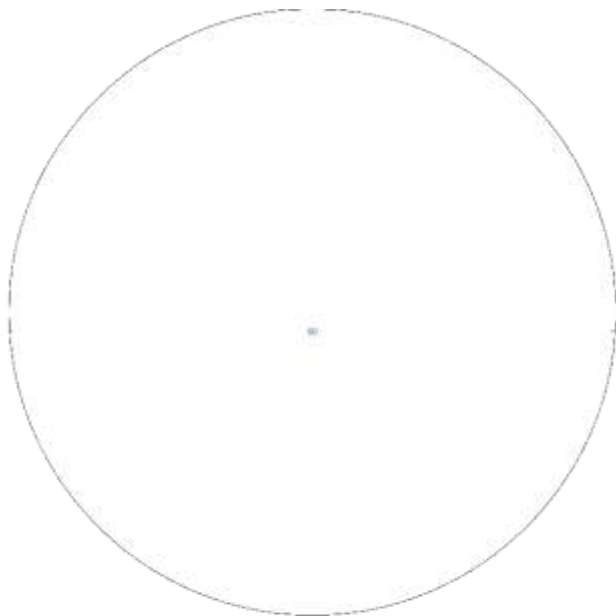
<p>Especificaciones técnicas: Ensamble de la base y la superficie.</p> <p>Acabado natural, Color café.</p>
--

Color: Natural	Capacidad de Producción / mes: 2 U	Dimensiones Generales (cm)				
Peso (gr.): 100 gr	Precio par: \$ 360.000	Precio por mayor: \$ 360.000	Largo: 0 cm	Ancho: 0 cm	Alto: 50 cm	Diámetro: 60 cm

Artesano: Ignacio López - Mateo Rodríguez	Teléfono: 3134094211	Departamento: Guainía	Municipio: Inírida
Grupo o Taller: Artesanías Iñacape Irracape	Certificado Hecho a Mano Si No X	Localidad <input checked="" type="checkbox"/> Vereda	<input type="checkbox"/> Resguardo

Observaciones: producto ícono hogar y decoración.

Responsable: Aida Perugache Rodríguez	Dibujante: Aida Perugache Rodríguez	Referente(s) <input type="checkbox"/> Línea <input checked="" type="checkbox"/> Muestra <input checked="" type="checkbox"/>
Aprobado por: Jose Argotty	Fecha: 15/12/22	<input type="checkbox"/> En proceso



1	Estructura	Chiqui Ch	100%
No.	Pieza	Material	Cant. o %
Tabla de Componentes			

<b>Nombre de la Pieza:</b> MESA CERRO PAJARITO	<b>Referencia:</b> 02-27-LAB-007-C	<b>ESC.</b> X:X	<b>Hoja No.</b> 1/1
<b>Oficio:</b> Cestería	<b>Técnica:</b> Rollo	<b>Materia Prima:</b> Fibra de chiqui chiqui	

<b>Especificaciones técnicas:</b> Ensamble de la base y la superficie.
<b>Acabado natural, Color café.</b>

<b>Color:</b> Natural	<b>Capacidad de Producción / mes:</b> 2 U	<b>Dimensiones Generales (cm)</b>				
<b>Peso (gr.):</b> 100 gr	<b>Precio par:</b> \$ 360.000	<b>Precio por mayor:</b> \$ 360.000	<b>Largo:</b> 0 cm	<b>Ancho:</b> 0 cm	<b>Alto:</b> 50 cm	<b>Diámetro:</b> 60 cm
<b>Artesano:</b> Ignacio López - Mateo Rodríguez		<b>Teléfono:</b> 3134094211				

<b>Grupo o Taller:</b> Artesanías Ñacape Irracape	<b>Departamento:</b> Guainía	<b>Municipio:</b> Inírida
<b>Certificado Hecho a Mano</b> Si No X	<b>Localidad</b> <input checked="" type="checkbox"/> Vereda <input type="checkbox"/> Resguardo <input type="checkbox"/>	

<b>Observaciones:</b> producto ícono hogar y decoración.
--

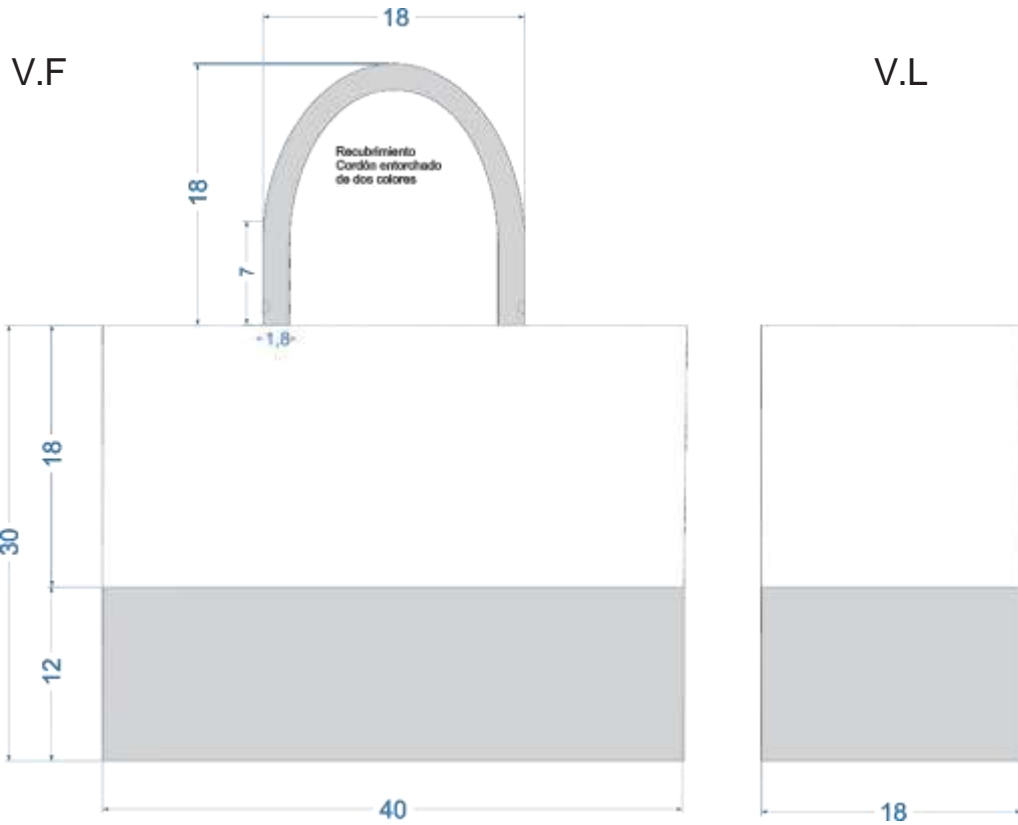
<b>Responsable:</b> Aida Perugache Rodríguez	<b>Dibujante:</b> Aida Perugache Rodríguez	
<b>Aprobado por:</b> Jose Argotty	<b>Fecha:</b> 15/12/22	Referente(s) <input type="checkbox"/> Línea <input checked="" type="checkbox"/> Muestra <input checked="" type="checkbox"/> <input type="checkbox"/>





1	Contenedor	Moriche	75%
	Contenedor	Chiqui ch	25%
No.	Pieza	Material	Cant. o %
Tabla de Componentes			

Nombre de la Pieza: BOLSO MERCADO MOACU		Referencia: 01-27-LAB-011-A		ESC. X:X		Hoja No. 1/1	
Oficio: Cestería		Técnica: rollo, anudado		Materia Prima: fibras de moriche, cumare y chiqui chiqui			
Especificaciones técnicas: Ensamble de manija							
Tinte mineral, natural							
Color: Natural		Capacidad de Producción / mes: 6 U		Dimensiones Generales (cm)			
Peso (gr.): 100 gr	Precio par: \$ 180.000	Precio por mayor: \$ 180.000		Largo: 40 cm	Ancho: 18 cm	Alto: 30 cm	Diámetro: 0 cm
Artesano: Mayerling de la Espriella		Teléfono: 3158100307					
Grupo o Taller: Artesanías Yurubacy			Departamento: Guainía		Municipio: Inírida		
Certificado Hecho a Mano Si No X			Localidad <input checked="" type="checkbox"/> Vereda <input type="checkbox"/> Resguardo <input type="checkbox"/>				
Observaciones: unidad hogar.							
Responsable: Aida Perugache Rodríguez				Dibujante: Aida Perugache Rodríguez			
Aprobado por: Jose Argotty				Fecha: 15/12/22	Referente(s) <input type="checkbox"/>	Línea <input checked="" type="checkbox"/>	Muestra <input checked="" type="checkbox"/> <input type="checkbox"/>



1	Contenedor	Moriche	75%
	Contenedor	Chiqui ch	25%
No.	Pieza	Material	Cant. o %
Tabla de Componentes			

Nombre de la Pieza: BOLSO MERCADO MOACU Referencia: 01-27-LAB-011-A ESC. X:X Hoja No. 1/1  
Oficio: Cestería Técnica: rollo, anudado Materia Prima: fibras de moriche, cumare y chiqui chiqui

Especificaciones técnicas: Ensamble de manija  
Tinte mineral, natural

Color: Natural		Capacidad de Producción / mes: 6 U		Dimensiones Generales (cm)			
Peso (gr.): 100 gr	Precio par: \$ 180.000	Precio por mayor: \$ 180.000	Largo:	Ancho:	Alto:	Diámetro:	
			40 cm	18 cm	30 cm	0 cm	

Artesano: Mayerling de la Espriella Teléfono: 3158100307  
Grupo o Taller: Artesanías Yurubacy Departamento: Guainía Municipio: Inírida  
Certificado Hecho a Mano Si No X Localidad  Vereda  Resguardo

Observaciones: unidad  
hogar.

Responsable: Aida Perugache Rodríguez Dibujante: Aida Perugache Rodríguez  
Aprobado por: Jose Argotty Fecha: 15/12/22 Referente(s)  Línea  Muestra



1	Contenedor	Moriche	75%
	Contenedor	Chiqui ch	25%
No.	Pieza	Material	Cant. o %
Tabla de Componentes			

Nombre de la Pieza: CANASTO TOCADOR BIAKA Referencia:01-27-LAB-012-A ESC. X:X Hoja No. 1/1  
Oficio: Cestería Técnica: rollo, anudado Materia Prima: fibras de moriche, cumare y chiqui chiqui

Especificaciones técnicas: Ensamble de manija  
Tinte mineral, natural

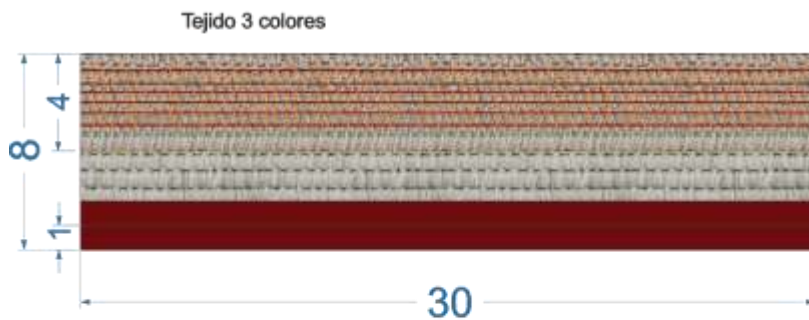
Color: Natural	Capacidad de Producción / mes: 6 U	Dimensiones Generales (cm)				
Peso (gr.): 100 gr	Precio par: \$ 68.000	Precio por mayor: \$ 68.000	Largo: 30 cm	Ancho: 15 cm	Alto: 8 cm	Diámetro: 0 cm

Artesano: Mayerling de la Espriella Teléfono: 3158100307  
Grupo o Taller: Artesanías Yurubacy Departamento: Guainía Municipio: Inírida  
Certificado Hecho a Mano Si No X Localidad  Vereda  Resguardo

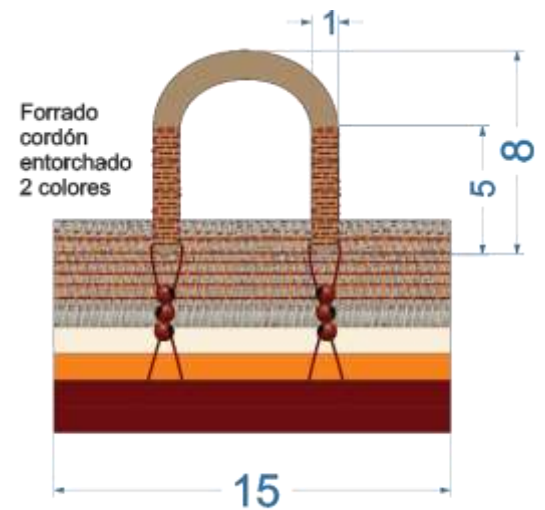
Observaciones: unidad  
hogar - tocador.

Responsable: Aida Perugache Rodríguez Dibujante: Aida Perugache Rodríguez  
Aprobado por: Jose Argotty Fecha: 15/12/22 Referente(s)  Línea  Muestra

V.F



V.L



V.I



1	Contenedor	Moriche	75%
	Contenedor	Chiqui ch	25%
No.	Pieza	Material	Cant. o %
Tabla de Componentes			

Nombre de la Pieza: CANASTO TOCADOR BIAKA Referencia:01-27-LAB-012-A ESC. X:X Hoja No. 1/1  
Oficio: Cestería Técnica: rollo, anudado Materia Prima: fibras de moriche, cumare y chiqui chiqui

Especificaciones técnicas: Ensamble de manija  
Tinte mineral, natural

Color: Natural			Capacidad de Producción / mes: 6 U		Dimensiones Generales (cm)			
Peso (gr.): 100 gr	Precio par: \$ 68.000	Precio por mayor: \$ 68.000	Largo:	Ancho:	Alto:	Diámetro:		
			30 cm	15 cm	8 cm	0 cm		

Artesano: Mayerling de la Espriella Teléfono: 3158100307  
Grupo o Taller: Artesanías Yurubacy Departamento: Guainía Municipio: Inírida  
Certificado Hecho a Mano Si No X Localidad  Vereda  Resguardo

Observaciones: unidad  
hogar - tocador.

Responsable: Aida Perugache Rodríguez Dibujante: Aida Perugache Rodríguez  
Aprobado por: Jose Argotty Fecha: 15/12/22 Referente(s)  Línea  Muestra



1	Estructura	Chiqui Ch	100%
No.	Pieza	Material	Cant. o %
Tabla de Componentes			

<b>Nombre de la Pieza:</b> DISCO DE PARED CURRIPACO	<b>Referencia:</b> 01-27-LAB-009-A	<b>ESC.</b> X:X	<b>Hoja No.</b> 1/1
<b>Oficio:</b> Cestería	<b>Técnica:</b> Rollo	<b>Materia Prima:</b> Fibra de chiqui chiqui	

**Especificaciones técnicas:** Producto armado con 24 módulos tipo escobita.  
Acabado natural, Color café. Con franja de hilo en color cobre y negro.

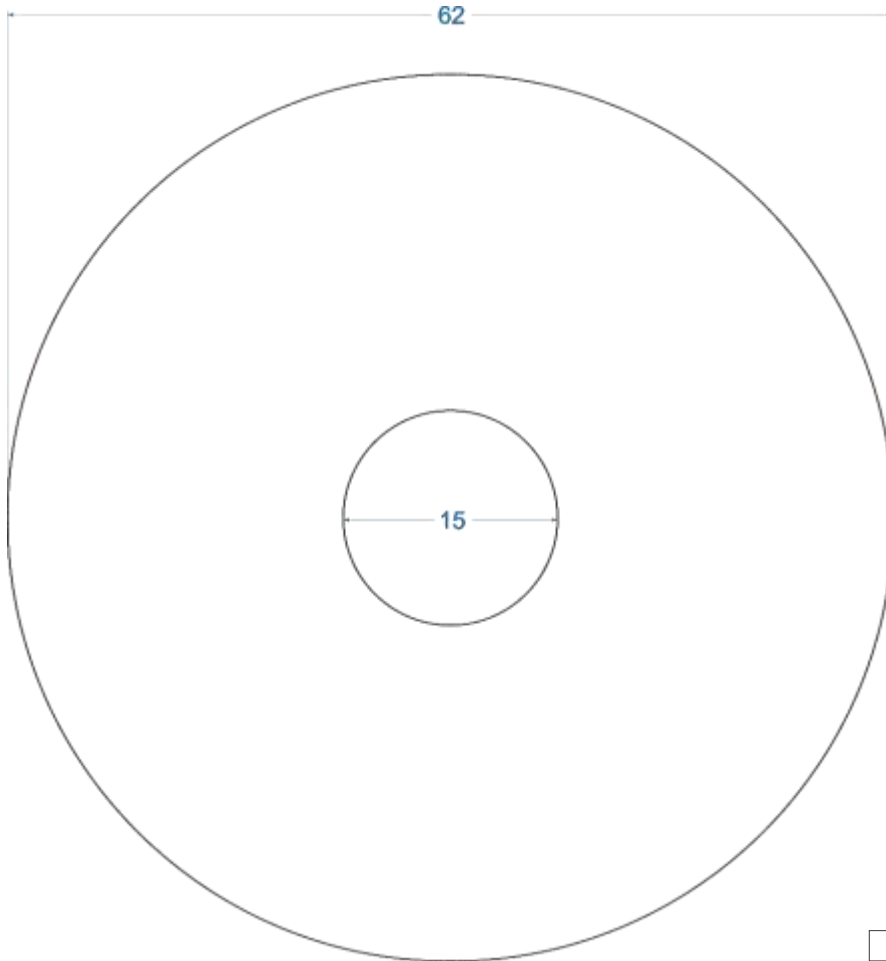
<b>Color:</b> Natural	<b>Capacidad de Producción / mes:</b> 4 U	<b>Dimensiones Generales (cm)</b>				
<b>Peso (gr.):</b> 100 gr	<b>Precio par:</b> \$ 160.000	<b>Precio por mayor:</b> \$ 160.000	<b>Largo:</b> 0 cm	<b>Ancho:</b> 0 cm	<b>Alto:</b> 0 cm	<b>Diámetro:</b> 50 cm

<b>Artesano:</b> Magaly González	<b>Teléfono:</b> 3223477988	
<b>Grupo o Taller:</b> Artesanías La Mojarrita	<b>Departamento:</b> Guainía	<b>Municipio:</b> Inírida
<b>Certificado Hecho a Mano</b> Si <input type="checkbox"/> No <input checked="" type="checkbox"/>	<b>Localidad</b> <input checked="" type="checkbox"/> Vereda <input type="checkbox"/> Resguardo <input type="checkbox"/>	

**Observaciones:** producto icono. Disponible en 3 referencias de color. Cobre, negro y dorado.  
hogar y decoración.

<b>Responsable:</b> Aida Perugache Rodríguez	<b>Dibujante:</b> Aida Perugache Rodríguez				
<b>Aprobado por:</b> Jose Argotty	<b>Fecha:</b> 15/12/22	Referente(s) <input type="checkbox"/>	Línea <input checked="" type="checkbox"/>	Muestra <input checked="" type="checkbox"/>	<input type="checkbox"/>

V.F



1	Estructura	Chiqui Ch	100%
No.	Pieza	Material	Cant. o %
Tabla de Componentes			

<b>Nombre de la Pieza:</b> DISCO DE PARED CURRIPACO	<b>Referencia:</b> 01-27-LAB-009-A	<b>ESC.</b> X:X	<b>Hoja No.</b> 1/1
<b>Oficio:</b> Cestería	<b>Técnica:</b> Rollo	<b>Materia Prima:</b> Fibra de chiqui chiqui	

**Especificaciones técnicas:** Producto armado con 24 módulos tipo escobita.  
Acabado natural, Color café. Con franja de hilo en color cobre y negro.

<b>Color:</b> Natural	<b>Capacidad de Producción / mes:</b> 4 U	<b>Dimensiones Generales (cm)</b>				
<b>Peso (gr.):</b> 100 gr	<b>Precio par:</b> \$ 160.000	<b>Precio por mayor:</b> \$ 160.000	<b>Largo:</b> 0 cm	<b>Ancho:</b> 0 cm	<b>Alto:</b> 0 cm	<b>Diámetro:</b> 62 cm

<b>Artesano:</b> Magaly González	<b>Teléfono:</b> 3223477988	<b>Grupo o Taller:</b> Artesanías La Mojarrita	<b>Departamento:</b> Guainía	<b>Municipio:</b> Inírida
<b>Certificado Hecho a Mano</b> Si <input type="checkbox"/> No <input checked="" type="checkbox"/>		<b>Localidad</b> <input checked="" type="checkbox"/> Vereda <input type="checkbox"/> Resguardo <input type="checkbox"/>		

**Observaciones:** producto icono. Disponible en 3 referencias de color. Cobre, negro y dorado.  
hogar y decoración.

<b>Responsable:</b> Aida Perugache Rodríguez	<b>Dibujante:</b> Aida Perugache Rodríguez	<b>Terminada</b> <input type="checkbox"/>	<b>En proceso</b> <input checked="" type="checkbox"/>
<b>Aprobado por:</b> Jose Argotty	<b>Fecha:</b> 15/12/22	<b>Referente(s)</b> <input type="checkbox"/> Línea <input checked="" type="checkbox"/>	<b>Muestra</b> <input checked="" type="checkbox"/> <input type="checkbox"/>



Flor:   

1	Contenedor	Laurel	90%
1	Flor	Laurel	10%
No.	Pieza	Material	Cant. o %
Tabla de Componentes			

Nombre de la Pieza: XTA INCIENSO CANOA FLOR DE INÍRIDA Referencia: 06-27-LAB-013-A ESC. X:X Hoja No. 1/1  
Oficio: T. Madera Técnica: talla Materia Prima: madera laurel

Especificaciones técnicas: Ensamble de flor

Acabado natural

Color: Natural	Capacidad de Producción / mes: 18 U	Dimensiones Generales (cm)				
Peso (gr.): 100 gr	Precio par: \$ 46.000	Precio por mayor: \$ 46.000	Largo: 22 cm	Ancho: 7.5 cm	Alto: 5 cm	Diámetro: 0 cm

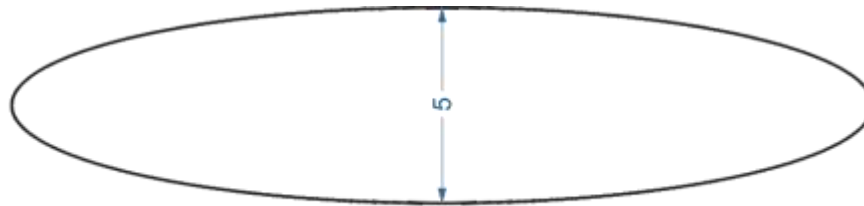
Artesano: Ferney Gaitán	Teléfono: 3203247933	Departamento: Guainía	Municipio: Inírida
Grupo o Taller: Artesanías Tzaze	Certificado Hecho a Mano Si No X	Localidad <input checked="" type="checkbox"/> Vereda <input type="checkbox"/> Resguardo <input type="checkbox"/>	

Observaciones: unidad. Disponible en 3 referencias según color de la flor (Amarilla, natural y roja).

Hogar y decoración.

Responsable: Aida Perugache Rodríguez	Dibujante: Aida Perugache Rodríguez	Referente(s) <input type="checkbox"/> Línea <input checked="" type="checkbox"/> Muestra <input checked="" type="checkbox"/> <input type="checkbox"/>
Aprobado por: Jose Argotty	Fecha: 15/12/22	

V.S



V.F



1	Contenedor	Laurel	90%
1	Flor	Laurel	10%
No.	Pieza	Material	Cant. o %
Tabla de Componentes			

Nombre de la Pieza: XTA INCIENSO CANOA FLOR DE INÍRIDA Referencia: 06-27-LAB-013-A ESC. X:X Hoja No. 1/1

Oficio: T. Madera Técnica: talla Materia Prima: madera laurel

Especificaciones técnicas: Ensamble de flor

Acabado natural

Color: Natural		Capacidad de Producción / mes: 18 U		Dimensiones Generales (cm)			
Peso (gr.): 100 gr	Precio par: \$ 46.000	Precio por mayor: \$ 46.000		Largo: 22 cm	Ancho: 7.5 cm	Alto: 5 cm	Diámetro: 0 cm

Artesano: Ferney Gaitán Teléfono: 3203247933

Grupo o Taller: Artesanías Tzaze Departamento: Guainía Municipio: Inírida

Certificado Hecho a Mano Si No X Localidad  Vereda  Resguardo

Observaciones: unidad. Disponible en 3 referencias según color de la flor (Amarilla, natural y roja).

Hogar y decoración.

Responsable: Aida Perugache Rodríguez

Dibujante: Aida Perugache Rodríguez

Aprobado por: Jose Argotty

Fecha: 15/12/22

Referente(s)  Línea  Muestra

Terminada   
En proceso



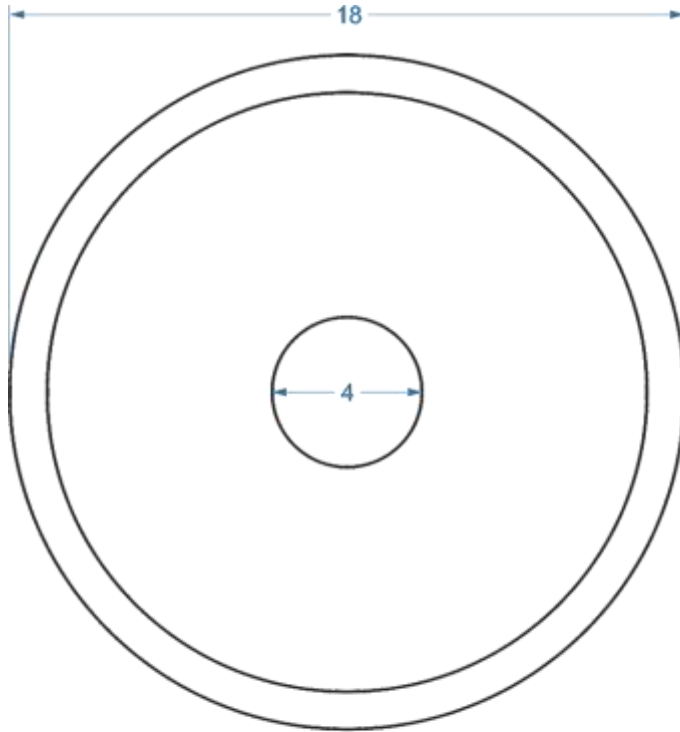


Flor:   

1	Contenedor	Laurel	90%
1	Flor	Laurel	10%
No.	Pieza	Material	Cant. o %
Tabla de Componentes			

Nombre de la Pieza: DESCARGA MONEDAS FLOR		Referencia: 006-27-LAB-013-B ESC. X:X		Hoja No. 1/1	
Oficio: T. Madera		Técnica: talla		Materia Prima: madera laurel	
Especificaciones técnicas: Ensamble de flor					
Acabado natural					
Color: Natural		Capacidad de Producción / mes: 18 U		Dimensiones Generales (cm)	
Peso (gr.): 100 gr	Precio par: \$ 50.000	Precio por mayor: \$ 50.000		Largo: 0 cm	Ancho: 0 cm
Artesano: Ferney Gaitán		Teléfono: 3203247933		Alto: 3 cm	Diámetro: 18 cm
Grupo o Taller: Artesanías Tzaze			Departamento: Guainía		Municipio: Inírida
Certificado Hecho a Mano Si No X			Localidad <input checked="" type="checkbox"/> Vereda <input type="checkbox"/> Resguardo <input type="checkbox"/>		
Observaciones: unidad. Disponible en 3 referencias según color de la flor (Amarilla, natural y roja).					
Hogar y decoración.					
Responsable: Aida Perugache Rodríguez			Dibujante: Aida Perugache Rodríguez		
Aprobado por: Jose Argotty			Fecha: 15/12/22	Referente(s) <input type="checkbox"/> Línea <input checked="" type="checkbox"/>	Muestra <input checked="" type="checkbox"/> <input type="checkbox"/>

V.S



V.F



1	Contenedor	Laurel	90%
1	Flor	Laurel	10%
No.	Pieza	Material	Cant. o %
Tabla de Componentes			

Nombre de la Pieza: DESCARGA MONEDAS FLOR Referencia: 006-27-LAB-013-B ESC. X:X Hoja No. 1/1

Oficio: T. Madera Técnica: talla Materia Prima: madera laurel

Especificaciones técnicas: Ensamble de flor

Acabado natural

Color: Natural Capacidad de Producción / mes: 18 U Dimensiones Generales (cm)

Peso (gr.): 100 gr Precio par: \$ 50.000 Precio por mayor: \$ 50.000 Largo: 0 cm Ancho: 0 cm Alto: 3 cm Diámetro: 18 cm

Artesano: Ferney Gaitán Teléfono: 3203247933

Grupo o Taller: Artesanías Tzaze Departamento: Guainía Municipio: Inírida

Certificado Hecho a Mano Si No X Localidad  Vereda  Resguardo

Observaciones: unidad. Disponible en 3 referencias según color de la flor (Amarilla, natural y roja).

Hogar y decoración.

Responsable: Aida Perugache Rodríguez Dibujante: Aida Perugache Rodríguez

Aprobado por: Jose Argotty Fecha: 15/12/22 Referente(s)  Línea  Muestra



1	Ave	Balzo	100%
No.	Pieza	Material	Cant. o %
Tabla de Componentes			

Nombre de la Pieza: COLGANTE AVES GUAINÍA PEQUEÑA Referencia: 06-27-LAB-014-A ESC. X:X Hoja No. 1/1  
Oficio: T. Madera Técnica: talla Materia Prima: madera balzo

Especificaciones técnicas: Con colgante en moriche entorchado.

Acabado natural

Color: Natural		Capacidad de Producción / mes: 18 U		Dimensiones Generales (cm)			
Peso (gr.): 100 gr	Precio par: \$ 38.000	Precio por mayor: \$ 38000		Largo: 18 cm	Ancho: 18cm	Alto: 5 cm	Diámetro: 0 cm

Artesano: Ferney Gaitán Teléfono: 3203247933  
Grupo o Taller: Artesanías Tzaze Departamento: Guainía Municipio: Inírida  
Certificado Hecho a Mano Si No X Localidad  Vereda  Resguardo

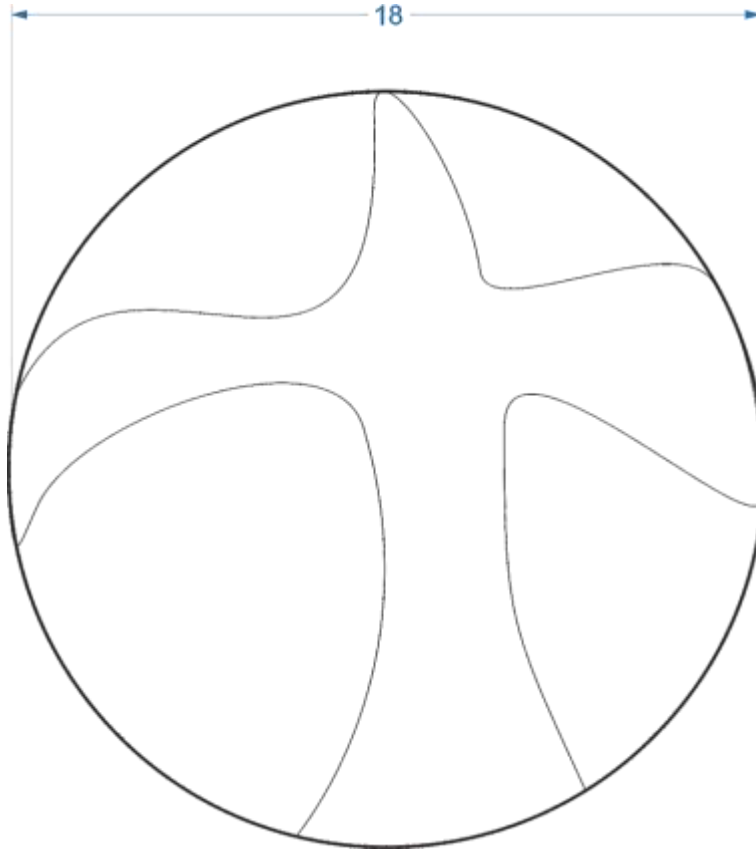
Observaciones: unidad. Disponible en 3 posiciones de vuelo.

Hogar y decoración.

Responsable: Aida Perugache Rodríguez Dibujante: Aida Perugache Rodríguez  
Aprobado por: Jose Argotty Fecha: 15/12/22 Referente(s)  Línea  Muestra

Terminada  
En proceso

V.S



Incluir cordón en moriche.

1	Ave	Balzo	100%
No.	Pieza	Material	Cant. o %
Tabla de Componentes			

Nombre de la Pieza: COLGANTE AVES GUAINÍA PEQUEÑA Referencia: 06-27-LAB-014-A ESC. X:X Hoja No. 1/1

Oficio: T. Madera Técnica: talla Materia Prima: madera balzo

Especificaciones técnicas: Con colgante en moriche entorchado.

Acabado natural

Color: Natural		Capacidad de Producción / mes: 18 U		Dimensiones Generales (cm)			
Peso (gr.): 100 gr	Precio par: \$ 38.000	Precio por mayor: \$ 38000		Largo:	Ancho:	Alto:	Diámetro:
Artesano: Ferney Gaitán		Teléfono: 3203247933		18 cm	18cm	5 cm	0 cm

Grupo o Taller: Artesanías Tzaze Departamento: Guainía Municipio: Inírida

Certificado Hecho a Mano Si No X Localidad  Vereda  Resguardo

Observaciones: unidad. Disponible en 3 posiciones de vuelo.

Hogar y decoración.

Responsable: Aida Perugache Rodríguez

Dibujante: Aida Perugache Rodríguez

Aprobado por: Jose Argotty

Fecha: 15/12/22

Referente(s)  Línea  Muestra