



**Asesoría en diseño en cerámica para
Bogotá
Casa Colombiana 2004**

Fichas de bocetos y planos técnicos

Alvaro Iván Caro

Bogotá 2003

FICHA TÉCNICA

Artesanías de Colombia s.a.

Centro de Diseño para la
artesanía y las pymes

Código del producto	BT03AICC3
Código comercial	
Producto	Vajilla Olas
Diseñador	Alvaro Ivan Caro
Código del diseñador	AIC
Comunidades	Pitalito - Huila
Especificaciones	Vidriado
Materiales	Cerámica
Color	azul -gris
Fecha	17/10/ 2003
Aprobación	
Creativo	
Técnico	
Producción	



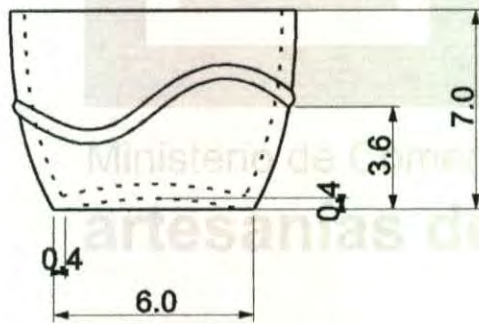
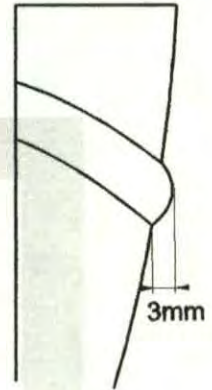
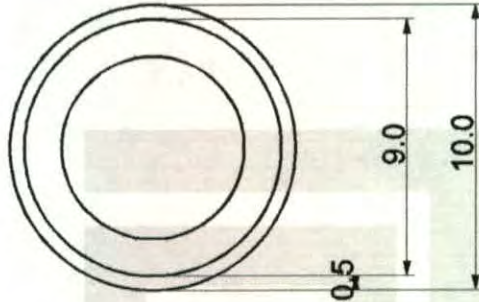
Observaciones y recomendaciones



Ministerio de Comercio, Industria y Turismo
artesanías de colombia s.a.

*Casa
Colombiana* **2004**

COMITE TÉCNICO



Color / Textura:

Pantone:

Departamento: Cundinamarca
Ciudad: Bogotá
Municipio:
Localidad:

Pieza: Pocillo	Referencia:	Esc. (cm)	Pl. 1 de 3
Nombre: Olas	Línea:		
Oficio: Cerámica	Recursos Naturales: Arcilla Chamote Fino:		
Técnica: Torno de Levante	Materia prima: Arcilla	Costo:	

Proceso de producción: Pieza elaborada en torno de levante . Piezas pegadas antes de bizcocho y ensambladas para primera quema luego se esmalta y quema

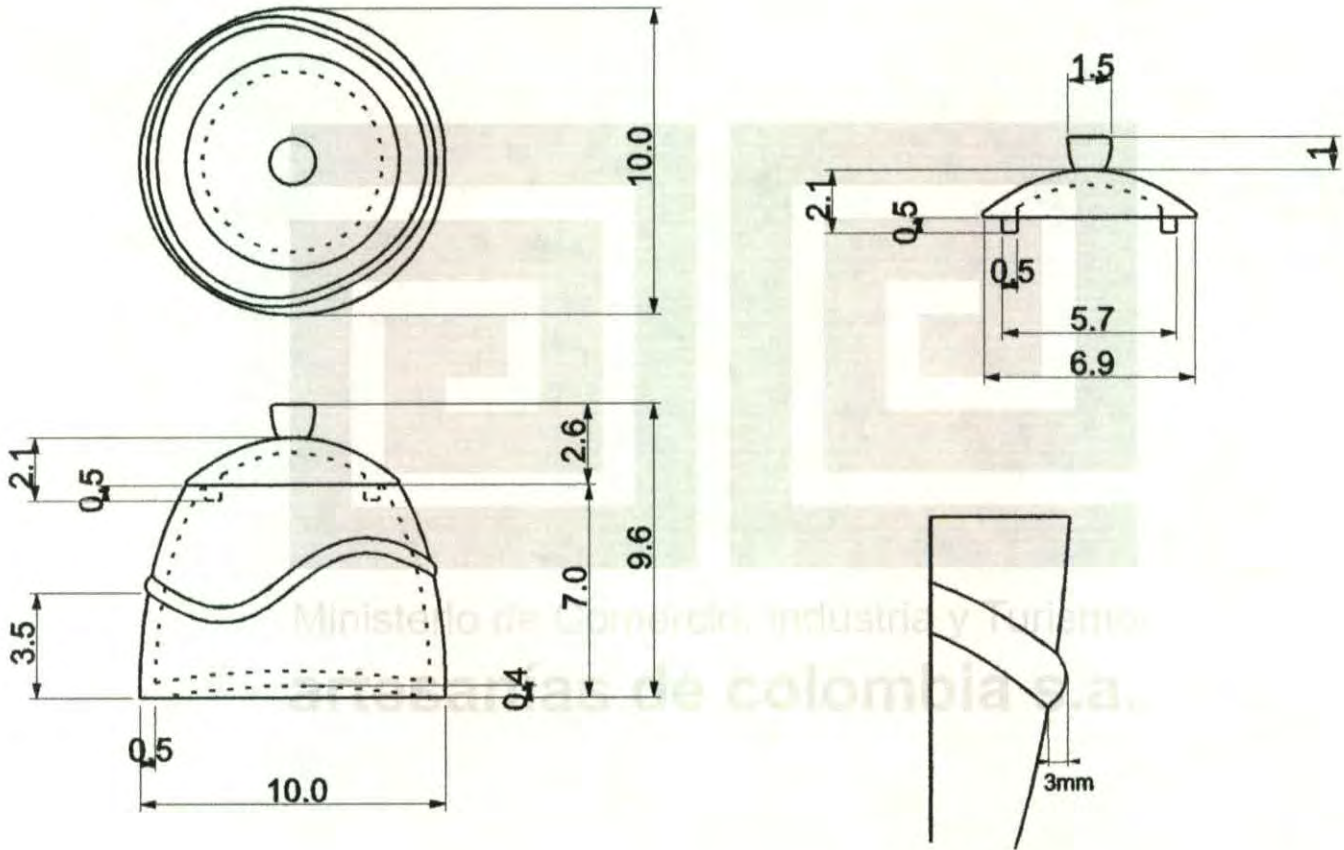
Observaciones:

Responsable: Alvaro Ivan Caro Fecha: 28 Oct 2003

Revisado por:

Sistema de referencia Tipo de ficha: Referente(s) Muestra Línea Empaque

COMITE TÉCNICO



Color / Textura:

Pantone:

Departamento: Cundinamarca
Ciudad: Bogotá
Municipio:
Localidad:

Pieza: Azucarera	Referencia:	Esc. (cm)	Pl. 2 de 3
Nombre: Olas	Línea:		
Oficio: Cerámica	Recursos Naturales: Arcilla Chamote Fino:		
Técnica: Torno de Levante	Materia prima: Arcilla	Costo:	

Proceso de producción: Pieza elaborada en torno de levante. Piezas pegadas antes de bizcocho y ensambladas para primera quema
 fuego se esmalta y quema

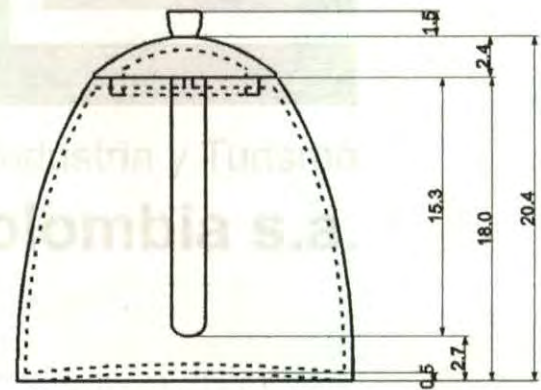
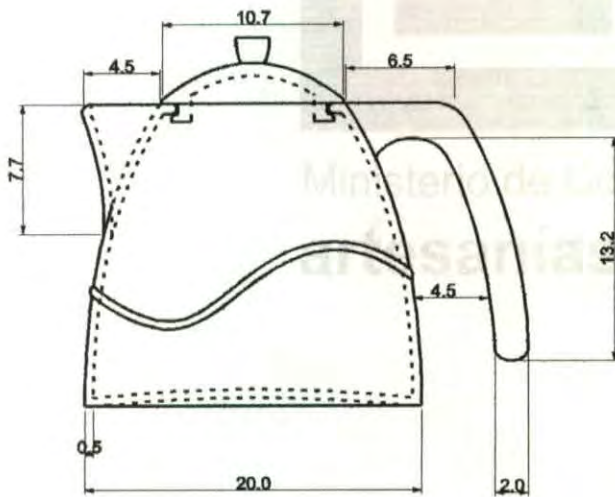
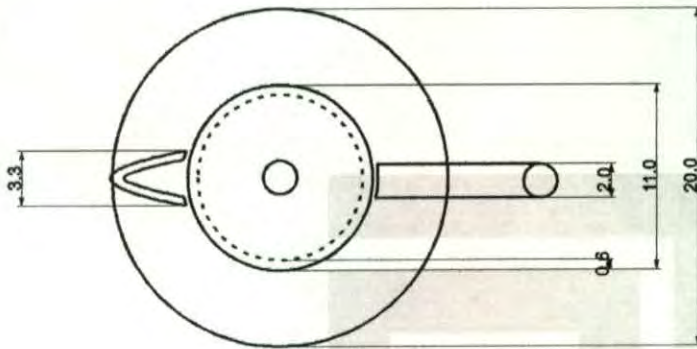
Observaciones:

Responsable: Alvaro Ivan Caro Fecha: 28 Oct 2003

Revisado por:

Sistema de referencia Tipo de ficha: Referente(s) Muestra Línea Empaque

COMITE TÉCNICO



Color / Textura:

Pantone:

Departamento: Cundinamarca
Ciudad: Bogotá
Municipio:
Localidad:

Pieza: Tetera	Referencia:	Esc. (cm)	Pl. 3 de 3
Nombre: Olas	Línea:		
Oficio: Cerámica	Recursos Naturales Arcilla Chamote Fino:		
Técnica: Torno de Levante	Materia prima: Arcilla	Costo:	

Proceso de producción: Pieza elaborada en torno de levante . Piezas pegadas antes de bizcocho y ensambladas para primera quema luego se esmalta y quema

Observaciones:

Responsable: Alvaro Ivan Caro Fecha: 28 Oct 2003

Revisado por:

Sistema de referencia Tipo de ficha: Referente(s) Muestra Línea Empaque