



**Asesoría en diseño en madera en Puerto
Asís, Putumayo
Casa Colombiana 2004**

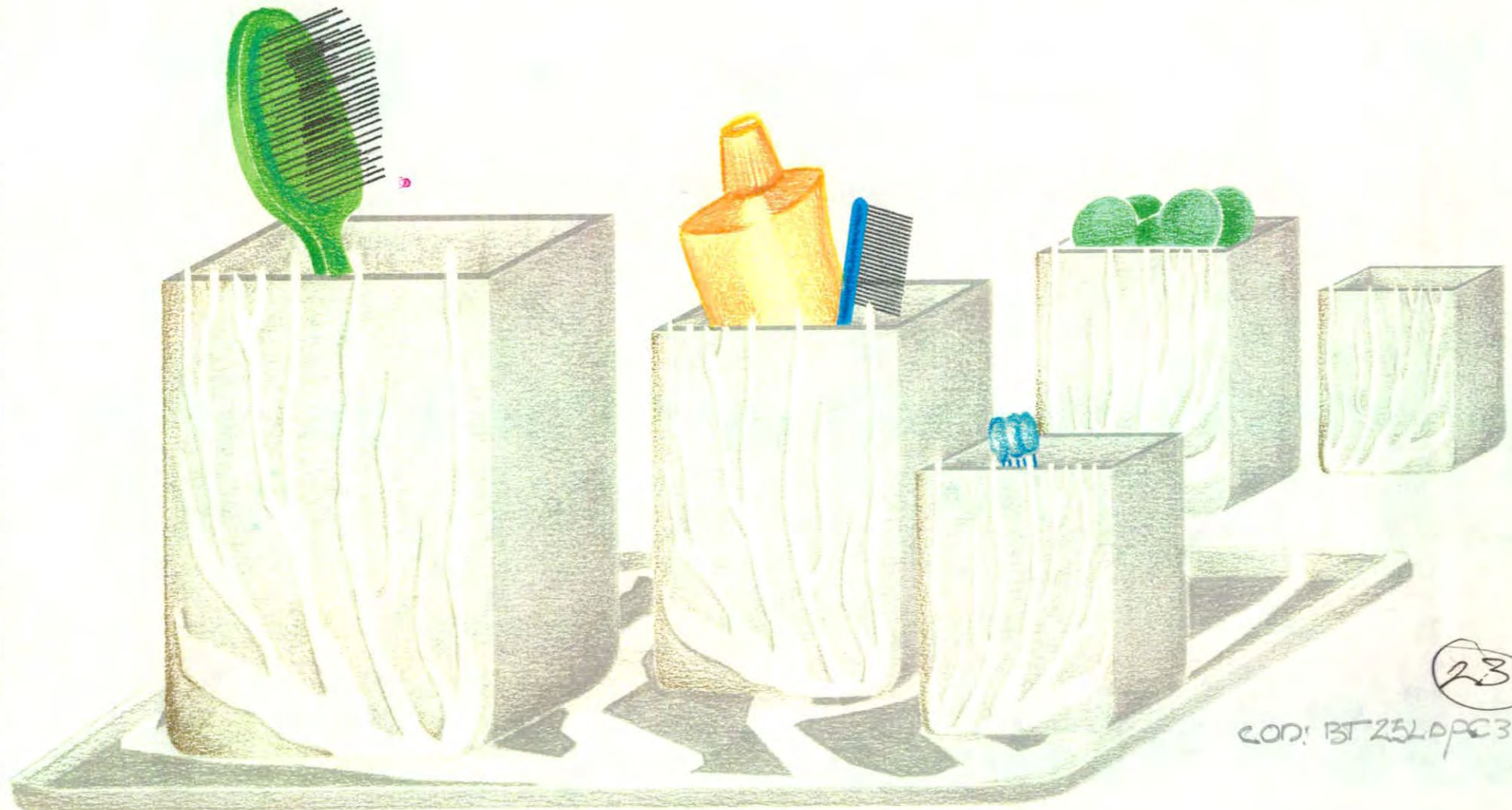
Fichas de bocetos y planos técnicos

Dayra Palacios

Bogotá 2003

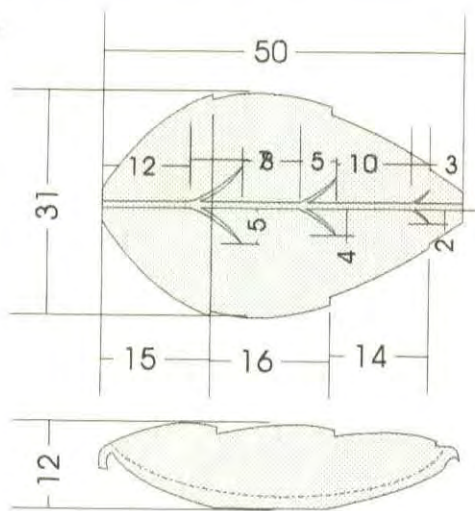
Laboratorio
Colombiano *de diseño*
para la artesanía
y la pequeña empresa
Unidad Pasto

Código del Producto
Código Comercial
Producto <i>LINER FONDO DE MAR</i>
Diseñador <i>PALACIOS</i>
Código del Diseñador
Comunidades <i>CERAMISTAS PASTO</i>
Especificaciones
Materiales <i>CERAMICA</i>
Color <i>NEGRA DE UVAH BIZEN</i>
Fecha <i>15 ABO/03</i>
Aprobación
Creativo
Técnico
Producción
Exhibición

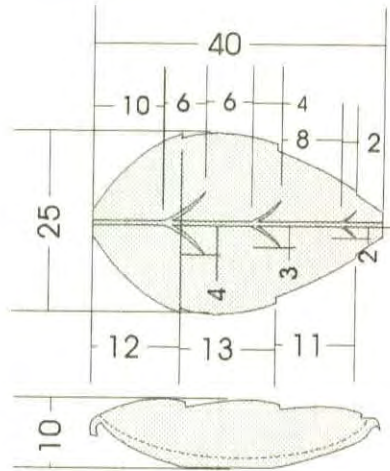


Observaciones y
Recomendaciones

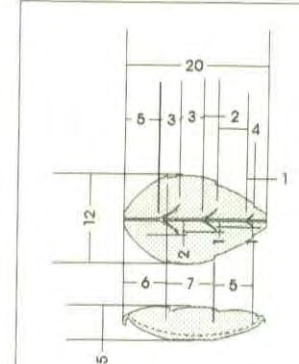




FRUTERO
"HOJA"



ENSALADERA
"HOJA"



PASABOQUERO
"HOJA"

Detalle de la talla de las nervaduras de la hoja, Bajo relieve, a 7 mm, 5 mm, y 3 mm



PRECIOS SUGERIDOS

Frutero	40.000
Ensaladera	30.000
Pasaboquero	20.000

Localidad sugerida

~~EXISTENTE~~ Puerto Asís

COD160.
DR33RDRC3

Color / Textura: Natural.

Pantone:

Departamento:	Putumayo
Ciudad:	Puerto Asís
Municipio:	
Localidad:	

Pieza:	Referencia:	Esc. (cm)	Pl.
Nombre: "HOJA"	Línea: comador		
Oficio: Carpintería	Recursos Naturales: Madera		
Técnica: talla en madera	Materia prima: granadillo, barbasco	Costo:	

Proceso de producción: selección del bloque de madera, dimensionamiento, cortes iniciales con sierra, talla inicial con machete, talla con corbata, pique, marcado y talla de las nervaduras en bajo relieve, etc.

Observaciones:

Responsable: Fecha:

Revisado por:

Sistema de referencia Tipo de ficha: Referente(s) Muestra Línea Empaque