



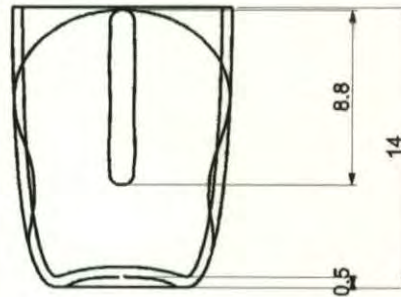
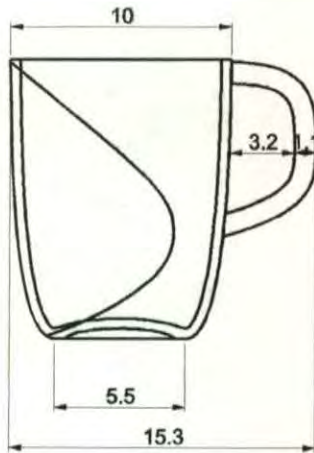
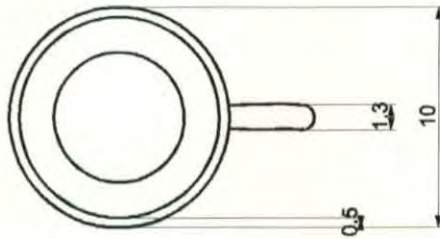
**Asesoría en diseño en cerámica en Huila,
Pitalito
Casa Colombiana 2004**

Fichas de bocetos y planos técnicos

José Alexis Rentería

Bogotá 2003

COMITE TÉCNICO



20

Color/Textura:

Pantone: 471C - 136C

DEPARTAMENTO	Huila
CIUDAD	
MUNICIPIO	Pitalito
LOCALIDAD	

PIEZA: Mugg	LÍNEA: Estudio	ESC. (Cm):	PL
NOMBRE: pico	REFERENCIA:		
OFICIO: Ceramica	RECURSO (S) NATURAL (ES): Arcilla		
TÉCNICA: modelado	MATERIA PRIMA: Pasta de arcilla	COSTO:	0.000

PROCESO DE PRODUCCIÓN:
Se prepara la pasta, se amasa.
Se realizan las paredes segun las medidas del plano
Se construyen el volumen mas grande y por separado los volumenes interiores

OBSERVACIONES:

RESPONSABLE: Jose Alexis Renteria FECHA: Oct 24/2003

REVISADO POR:

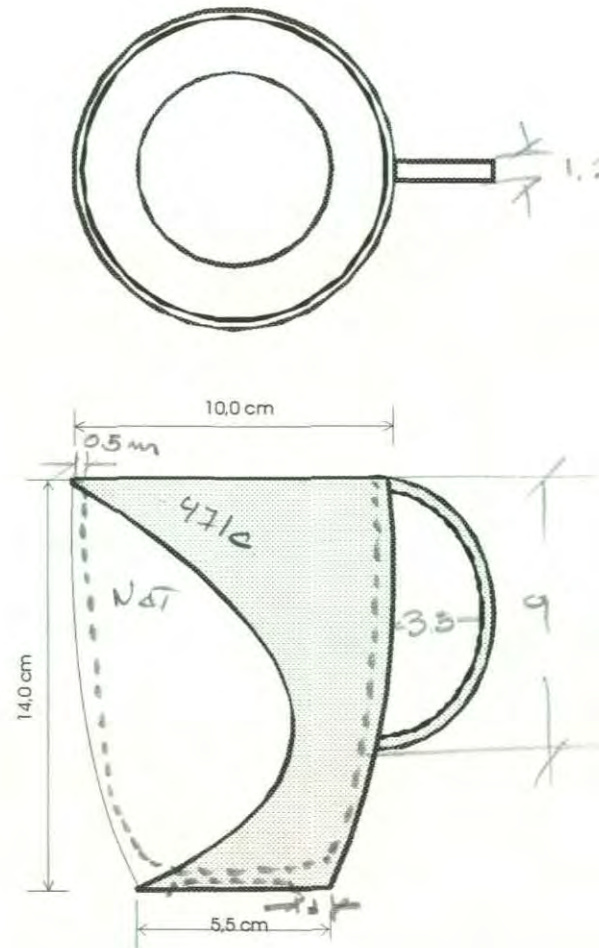
SISTEMA DE REFERENCIA

Tipo de ficha: REFERENTE(S) MUESTRA LÍNEA EMPAQUE

FICHA TÉCNICA

Artesanías de Colombia
Centro de diseño

Código del producto	ST ZZJARC3
Código comercial	
Producto	PLATO POCILLO
Diseñador	Alexis R
Código del diseñador	JAR
Comunidades	BOGOTÁ / BSAQUERA
Especificaciones	
Materiales	cerámica Porcelana
Color	PANTONE 471C PANTONE
Fecha	JULIO 23 / 2003
Aprobación	
Creativo	
Técnico	
Producción	
Exhibición	



Observaciones y recomendaciones Precio COSTO APROX. 12.000 MUG PARA CAFE.

Archivo: Formato Propuesta.ppt



Ministerio de Comercio, Industria y Turismo
artesanias de colombia.s.a.

Casa
Colombiana 2004