

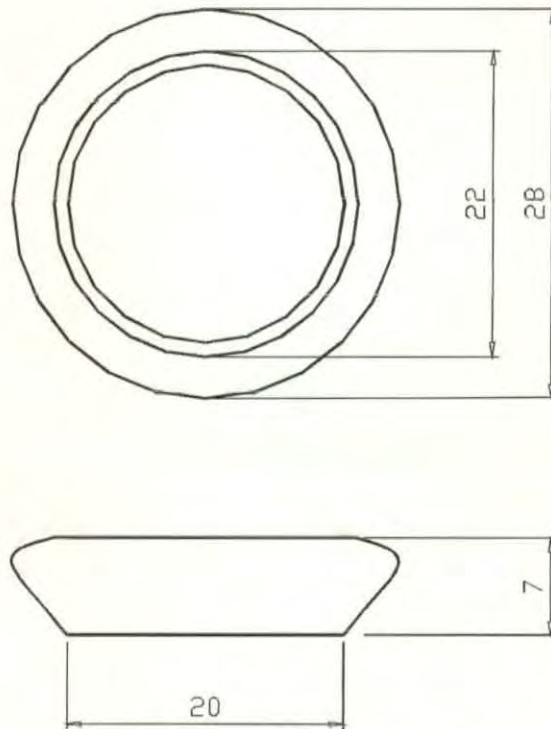


# **Asesoría en diseño en cestería en fique y ruche en Tibaná - Boyacá**

## **Fichas de planos técnicos**

Leyla Marcela Molina

Bogotá 2003



COD:

Color/Textura:

Pantone: 457C

DEPARTAMENTO	Boyaca
CIUDAD	
MUNICIPIO	Tibana
LOCALIDAD	Ruche

PIEZA: Frutero	LÍNEA: Utilitaria	ESC. (Cm):	PL.
NOMBRE: Redondo Metal	REFERENCIA:		
OFICIO: Cestería	RECURSO (S) NATURAL (ES):	Paja Blanca y fique	
TÉCNICA: Rollo	MATERIA PRIMA: Paja blanca y fique hilado	COSTO:	15000

**PROCESO DE PRODUCCIÓN:**  
 Selección de la materia prima, secado a la sombra durante 15 días, selección de la paja mas delgada o "cuan" para iniciar el proceso de amarrado de la base, tejendo una pieza en espiral luego de dos vueltas amarradas con fique se continúa el tejido reemplazando el fique por alambre de cobre # 42, la base circular debe medir 20 cm, se teje la pared hasta una altura de 7 cm y se dobla el tejido hacia el interior o centro alcanzando una distancia de 2 cm .  
 En el tejido con el alambre de cobre se debe hacer más fuerza en el amarre o tensión del tejido.

OBSERVACIONES:

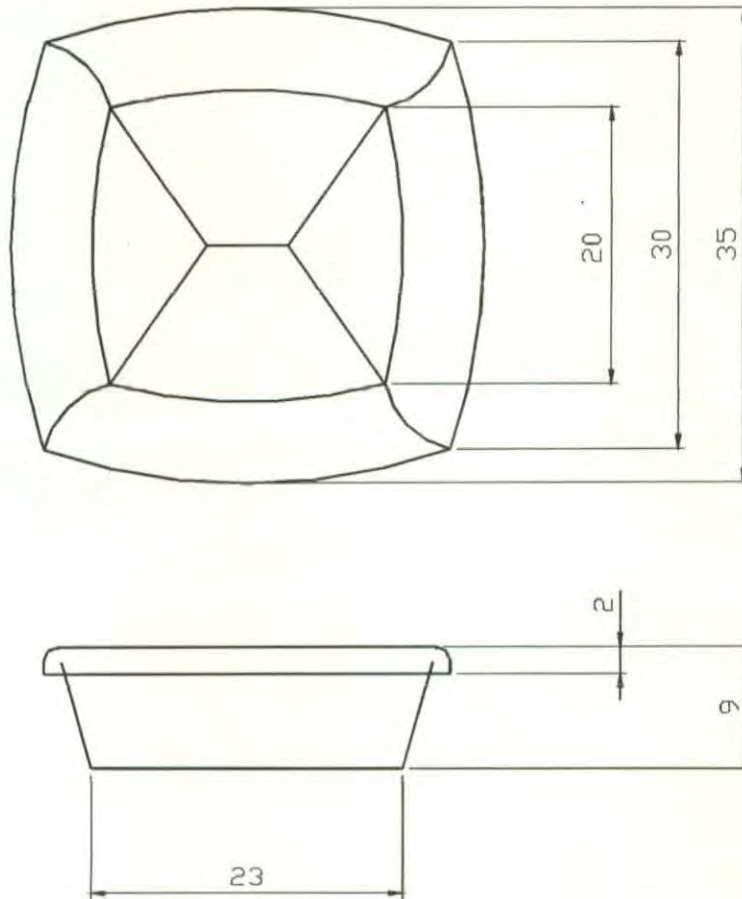
RESPONSABLE: Lella Marcela Molina      FECHA: Sep 4/2003

REVISADO POR:

SISTEMA DE REFERENCIA

Tipo de ficha: REFERENTE(S)  MUESTRA  LÍNEA  EMPAQUE

COMITE TÉCNICO



COD:

Color/Textura:

Pantone: 469C

DEPARTAMENTO	Boyaca
CIUDAD	
MUNICIPIO	Tibana
LOCALIDAD	Ruche

PIEZA: Frutero cuadrado	LÍNEA: Utilitaria	ESC. (Cm):	PL.
NOMBRE: Cuadrado mediano	REFERENCIA:		
OFICIO: Cestería	RECURSO (S) NATURAL (ES):	Paja Blanca y fique	
TÉCNICA: Rollo	MATERIA PRIMA: Paja blanca y fique hilado	COSTO:	30.000

**PROCESO DE PRODUCCIÓN:**  
 Selección de la materia prima, secado a la sombra durante 15 días, selección de la paja mas delgada o "cuan" para iniciar el proceso de amarrado de la base, tejendo una pieza alargada de 3 cm de base, continuar tejendo haciendo quebres en las esquinas a 45°, hasta obtener una pieza de 23 X23.  
 Tejido de la pared: conservando los quebres bien definidos en las esquinas, se teje hasta obtener una altura de 9 cm. Finalmente se hace una doble pared de 2 cm.

OBSERVACIONES:

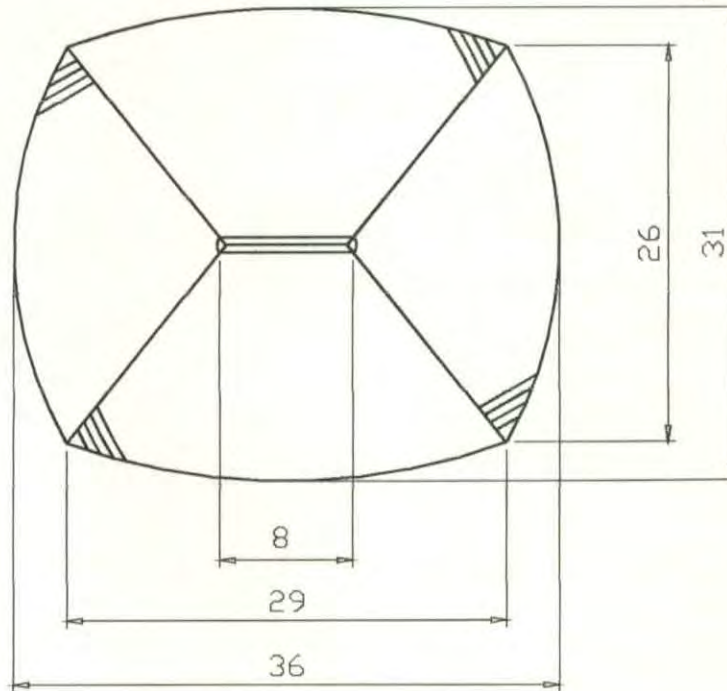
RESPONSABLE: Lella Marcela Molina      FECHA: Sep 4/2003

REVISADO POR:

SISTEMA DE REFERENCIA

Tipo de ficha: REFERENTE(S)  MUESTRA  LÍNEA  EMPAQUE





COD:

Color/Textura:

Pantone: 207C

DEPARTAMENTO	Boyaca
CIUDAD	
MUNICIPIO	Tibana
LOCALIDAD	Ruche

PIEZA: Individual	LÍNEA: Utilitaria	ESC. (Cm):	PL.
NOMBRE: Cuadrado rojo	REFERENCIA: Cuadrado rojo		
OFICIO: Cestería	RECURSO (S) NATURAL (ES): Paja Blanca y fique		
TÉCNICA: Rollo	MATERIA PRIMA: Paja blanca y fique hilado	COSTO:	6000

PROCESO DE PRODUCCIÓN:  
 Selección de la materia prima, secado a la sombra durante 15 días, selección de la paja mas delgada o "cuan" para iniciar el proceso de amarrado de la base, el cual se hace tejiendo una forma alargada de 2 cm, después de tejer una vuelta completa se empieza a quebrar las esquinas a 45°. Finalmente para el remate se hace una pasada doble de fique hilado

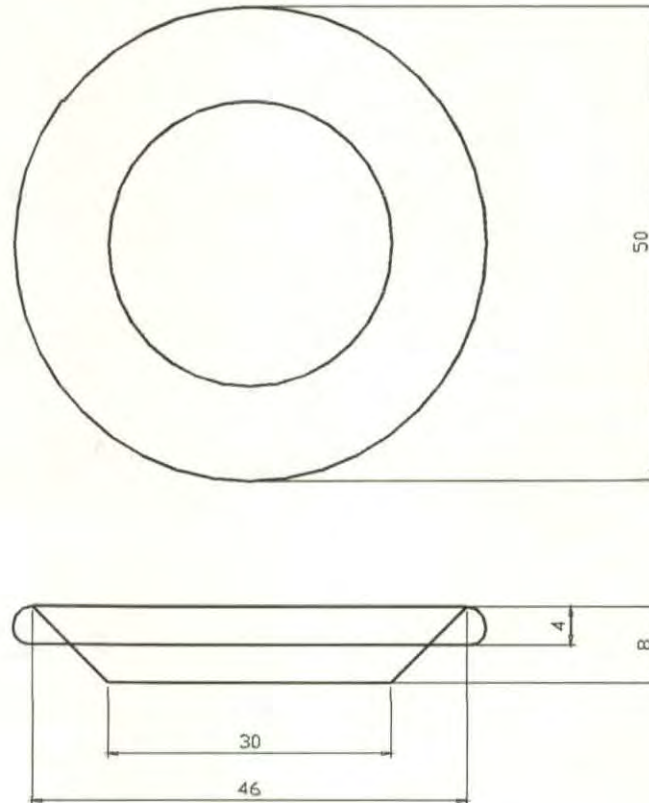
OBSERVACIONES:

RESPONSABLE: Leila Marcela Molina      FECHA: Sep 4/2003

REVISADO POR:

SISTEMA DE REFERENCIA

Tipo de ficha: REFERENTE(S)  MUESTRA  LÍNEA  EMPAQUE



COD: UDDR208

Color/Textura:

Pantone: 469C - 128U

DEPARTAMENTO	Boyaca
CIUDAD	
MUNICIPIO	Tibana
LOCALIDAD	Ruche

PIEZA: Frutero gigante	LÍNEA: Utilitaria	ESC. (Cm):	PL.
NOMBRE: Negro - amarillo sol	REFERENCIA:		
OFICIO: Cestería	RECURSO (S) NATURAL (ES): Paja Blanca y fique		
TÉCNICA: Rollo	MATERIA PRIMA: Paja blanca y fique hilado	COSTO:	20.000

<b>PROCESO DE PRODUCCIÓN:</b>
Selección de la materia prima, secado a la sombra durante 15 días, selección de la paja mas delgada o "cuan" para iniciar el proceso de amarrado de la base en color amarillo, tejendo una pieza en espiral muy cerrada a partir de la cual se teje la base circular de 30 cm, luego se teje la pared con un ángulo de 45°, hasta alcanzar una altura de 8 cm, procediendo a tejer en doble pared hacia afuera 1 cm y hacia abajo 4 cm.

OBSERVACIONES:	UDDR208

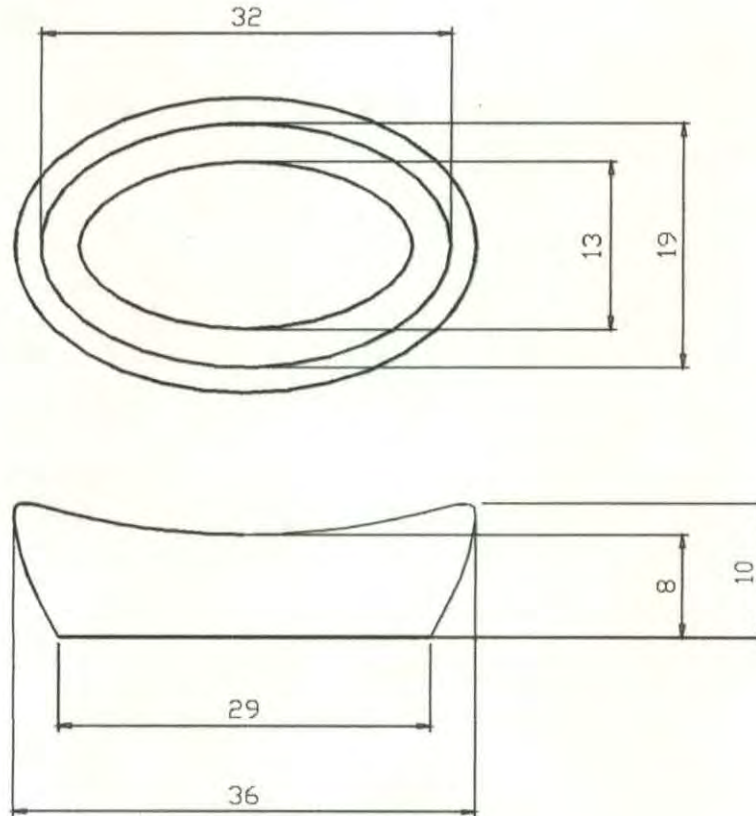
RESPONSABLE: Lella Marcela Molina	FECHA: Sep 4/2003
-----------------------------------	-------------------

REVISADO POR:	
---------------	--

SISTEMA DE REFERENCIA

Tipo de ficha: REFERENTE(S)  MUESTRA  LÍNEA  EMPAQUE





COD:

Color/Textura:

Pantone: 457C

DEPARTAMENTO	Boyaca
CIUDAD	
MUNICIPIO	Tibana
LOCALIDAD	Ruche

PIEZA: Frutero ovalado	LÍNEA: Utilitaria	ESC. (Cm):	PL.
NOMBRE: Ovalado mediano	REFERENCIA:		
OFICIO: Cestería	RECURSO (S) NATURAL (ES):	Paja Blanca y fique	
TÉCNICA: Rollo	MATERIA PRIMA: Paja blanca y fique hilado	COSTO:	20.000

<b>PROCESO DE PRODUCCIÓN:</b>
Selección de la materia prima, secado a la sombra durante 15 días, selección de la paja mas delgada o "cuan" para iniciar el proceso de amarrado de la base tejendo una pieza alargada de 4 cm recta partir de la cual se teje la base ovalada de 29 cm, se teje la pared hasta una altura de 8 cm y se dobla el tejido hacia el interior o centro alcanzando una distancia de 2 cm

<b>OBSERVACIONES:</b>

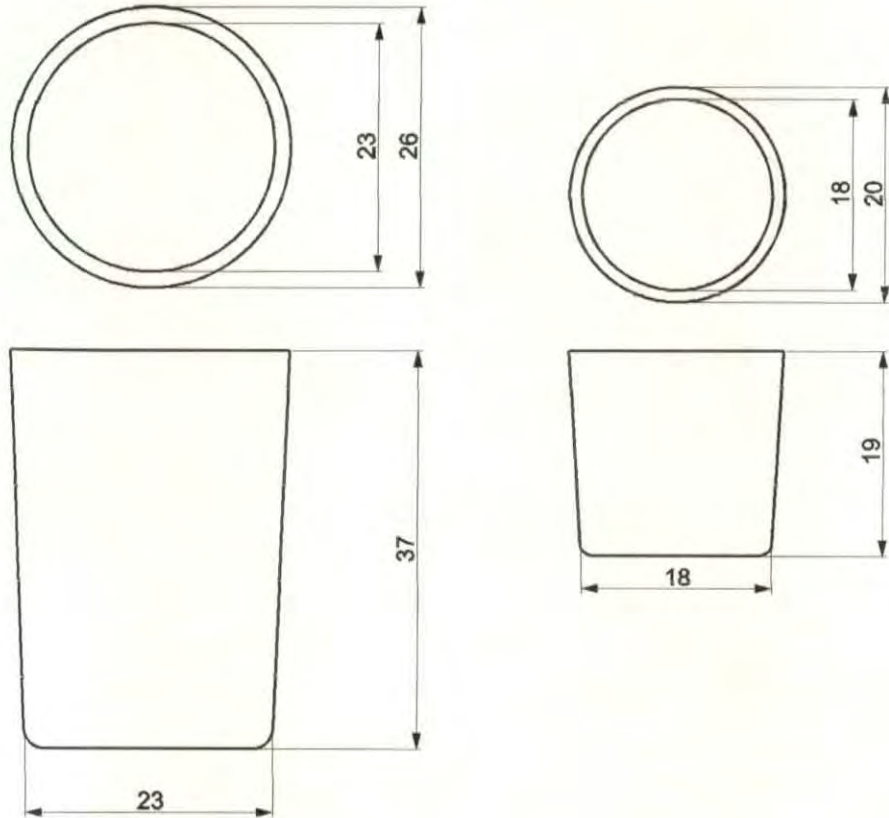
RESPONSABLE: Leila Marcela Molina	FECHA: Sep 4/2003
-----------------------------------	-------------------

REVISADO POR:
---------------

SISTEMA DE REFERENCIA

Tipo de ficha: REFERENTE(S)  MUESTRA  LÍNEA  EMPAQUE

COMITE TÉCNICO



COD:

Color/Textura:

Pantone: 457C

DEPARTAMENTO	Boyaca
CIUDAD	
MUNICIPIO	Tibana
LOCALIDAD	Ruche

PIEZA: Papelera	LÍNEA: Utilitaria	ESC. (Cm):	PL.
NOMBRE: Mediana	REFERENCIA:		
OFICIO: Cestería	RECURSO (S) NATURAL (ES): Paja Blanca y fique		
TÉCNICA: Rollo	MATERIA PRIMA: Paja blanca y fique hilado	COSTO:	15000

**PROCESO DE PRODUCCIÓN:**  
 Selección de la materia prima, secado a la sombra durante 15 días, selección de la paja mas delgada o "cuan" para iniciar el proceso de amarre de la base tejendo una pieza en espiral muy cerrada a partir de la cual se teje la base circular de 23 cm, se teje la pared hasta una altura de 30 cm y un diametro de 26 cm.  
 Se desarrolla un set de 3 contenedores que se almacenan uno dentro del otro.

OBSERVACIONES:

RESPONSABLE: Leila Marcela Molina      FECHA: Sep 4/2003

REVISADO POR:

SISTEMA DE REFERENCIA

Tipo de ficha: REFERENTE(S)  MUESTRA  LÍNEA  EMPAQUE