

Proyecto de mejoramiento en la calidad y certificación de productos de artesanos en 13 comunidades, ubicadas en los departamentos del Atlántico, Antioquia, Boyacá, Caldas, Cauca, Chocó, Santander, Sucre y Valle del Cauca. MN048-7



Oficio Artesanal Talla, Calado y
Aglomerado en madera
Popayán - Cauca
Septiembre 2008

Fichas técnicas de diseño

Alvaro Iván Caro Niño
Asesor Proyecto



Artesanías de Colombia S.A.



Instituto Colombiano de Normas Técnicas
y Certificación – ICONTEC



Fondo Colombiano de Modernización y
Desarrollo Tecnológico para las Micros,
Pequeñas y Medianas empresas
FOMIPYME



FORMATO
Ficha de Producto y
Planos Técnicos
Carta

CODIGO: FORFAT24

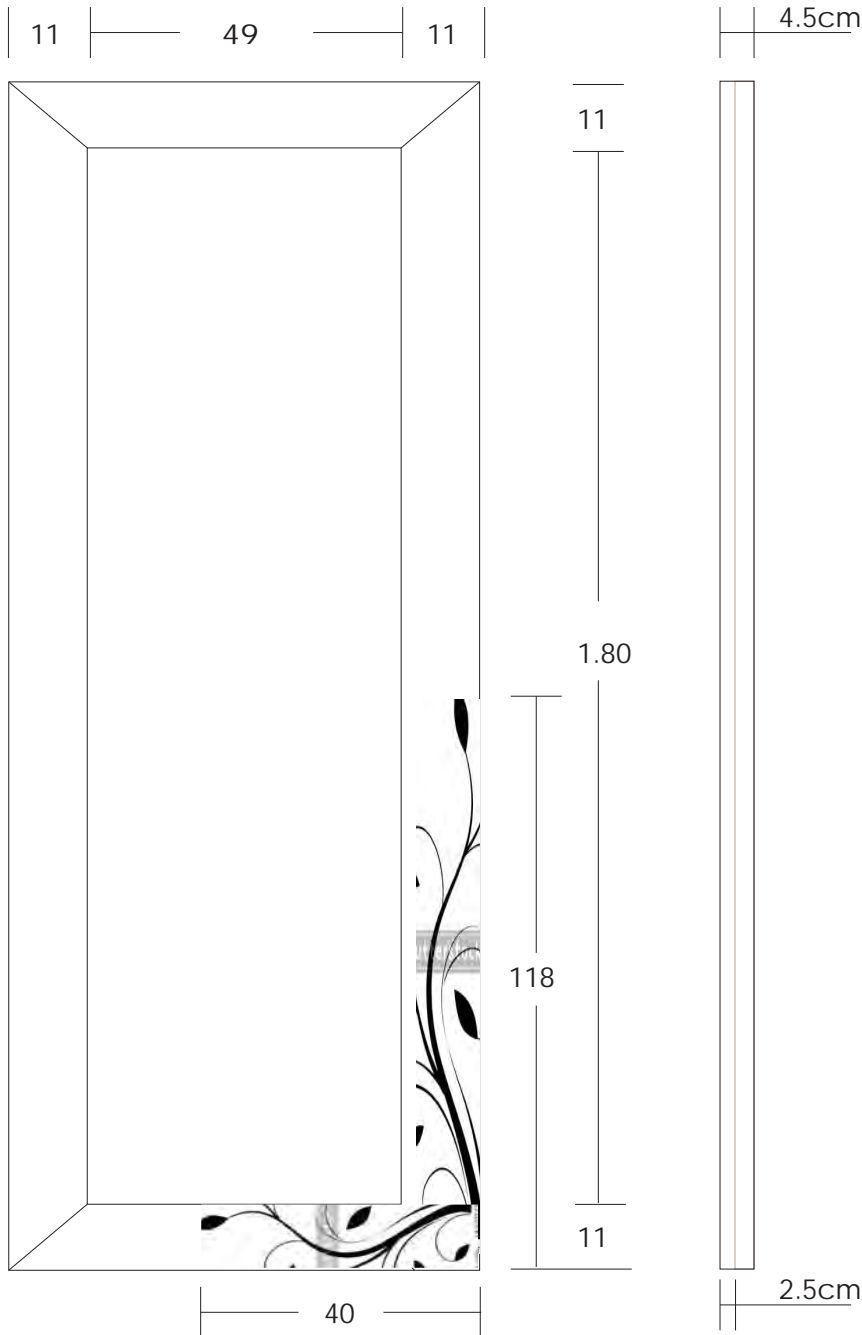
V.1

FECHA: 2007 10 18



N.A	N.A	N.A	N.A
N.A	N.A	N.A	N.A
N.A	N.A	N.A	N.A
N.A	N.A	N.A	N.A
N.A	N.A	N.A	N.A
N.A	N.A	N.A	N.A
No.	Pieza	Material	Cant. o %
Tabla de Componentes			

Nombre de la Pieza: Espejo grande		Referencia: N.A.	ESC. 1:1	Hoja No. 1/2
Oficio: Carpinteria		Técnica: Talla en madera	Materia Prima: Madera de cedro	
Especificaciones Técnicas: Ensamblajes ingleteados con corbatín es decir machiembrado y acabados al natural tintes, betún y gasolina.				
Color: caoba		Capacidad de Producción / mes: 4		Dimensiones Generales (cm)
Peso (gr.): 3000	Precio Unitario: \$ 240.000	Precio por mayor: \$ 240.000		Largo: 71
				Ancho: 4.5
				Alto: 202
				Diámetro: N.A
Artesano: Rodrigo Alegria y Rodrigo Alberto Alegria Teléfono: 2 - 8 23 93 48				
Grupo o Taller: Maestro Rodrigo Alegria			Departamento: Cauca Ciudad: Popayán	
Certificado Hecho a Mano Si X No <input type="checkbox"/>			Localidad <input checked="" type="checkbox"/> Vereda <input type="checkbox"/> Resguardo <input type="checkbox"/> :Yanaconas	
Observaciones: el costo del transporte y el empaque es de \$40.000 puesto en Bogotá				
Responsable: Alvaro Ivan Caro Niño			Dibujante: Alvaro Ivan Caro Niño	
Aprobado por:		Fecha: 28/08/2008	Referente(s) <input type="checkbox"/>	Línea <input type="checkbox"/>
			Muestra <input checked="" type="checkbox"/>	En proceso <input type="checkbox"/>



Ensamble ingleteado

N.A.	N.A.	N.A.	N.A.
N.A.	N.A.	N.A.	N.A.
N.A.	N.A.	N.A.	N.A.
N.A.	N.A.	N.A.	N.A.
N.A.	N.A.	N.A.	N.A.
N.A.	N.A.	N.A.	N.A.
No.	Pieza	Material	Cant. o %
Tabla de Componentes			

Nombre de la Pieza: Espejo grande		Referencia: N.A.		ESC. 1:1		Hoja No. 1/2	
Oficio: Carpintería		Técnica: Talla en madera		Materia Prima: Madera de cedro			
Especificaciones Técnicas: Ensamblajes ingleteados con corbatín es decir machiembrado y acabados al natural tintes, betún y gasolina.							
Color: caoba		Capacidad de Producción / mes: 4		Dimensiones Generales (cm)			
Peso (gr.): 3000	Precio Unitario: \$ 240.000	Precio por mayor: \$ 240.000		Largo: 71	Ancho: 4.5	Alto: 202	Diámetro: N.A.
Artesano: Rodrigo Alegria y Rodrigo Alberto Alegria				Teléfono: 2 - 8 23 93 48			
Grupo o Taller: Maestro Rodrigo Alegria				Departamento: Cauca		Ciudad: Popayán	
Certificado Hecho a Mano Si X No <input type="checkbox"/>				Localidad <input checked="" type="checkbox"/> Vereda <input type="checkbox"/> Resguardo <input type="checkbox"/> : Yanaconas			
Observaciones: el costo del transporte y el empaque es de \$40.000 puesto en Bogotá							
Responsable: Alvaro Ivan Caro Niño				Dibujante: Alvaro Ivan Caro Niño			
Aprobado por:		Fecha: 28/08/2008		Referente(s) <input type="checkbox"/>		Línea <input type="checkbox"/> Muestra <input type="checkbox"/>	



FORMATO
Ficha de Producto y
Planos Técnicos
Carta

CODIGO: FORFAT24

V.1

FECHA: 2007 10 18



N.A	N.A	N.A	N.A
N.A	N.A	N.A	N.A
N.A	N.A	N.A	N.A
N.A	N.A	N.A	N.A
N.A	N.A	N.A	N.A
N.A	N.A	N.A	N.A
No.	Pieza	Material	Cant. o %
Tabla de Componentes			

Nombre de la Pieza: Espejo pequeño		Referencia: N.A.		ESC. 1:1		Hoja No. 1/2	
Oficio: Carpinteria		Técnica: Talla en madera		Materia Prima: Madera de cedro			
Especificaciones Técnicas: Ensamblados ingleteados con corbatín es decir machiembrado y acabados al natural tintes, betún y gasolina.							
Color: caoba		Capacidad de Producción / mes: 6		Dimensiones Generales (cm)			
Peso (gr.): 1000	Precio Unitario: \$ 160.000	Precio por mayor: \$ 160.000		Largo: 140	Ancho: 3	Alto: 39	Diámetro: N.A
Artesano: Rodrigo Alegria y Rodrigo Alberto Alegria				Teléfono: 2 - 8 23 93 48			
Grupo o Taller: Maestro Rodrigo Alegria				Departamento: Cauca		Ciudad: Popayán	
Certificado Hecho a Mano Si X No <input type="checkbox"/>				Localidad <input checked="" type="checkbox"/> Vereda <input type="checkbox"/> Resguardo <input type="checkbox"/> :Yanaconas			
Observaciones: el costo del transporte y el empaque es de \$20.000 puesto en Bogotá							
Responsable: Alvaro Ivan Caro Niño				Dibujante: Alvaro Ivan Caro Niño			
Aprobado por:		Fecha: 28/08/2008		Referente(s) <input type="checkbox"/>		Línea <input type="checkbox"/>	
				Muestra <input checked="" type="checkbox"/>		En proceso <input type="checkbox"/>	

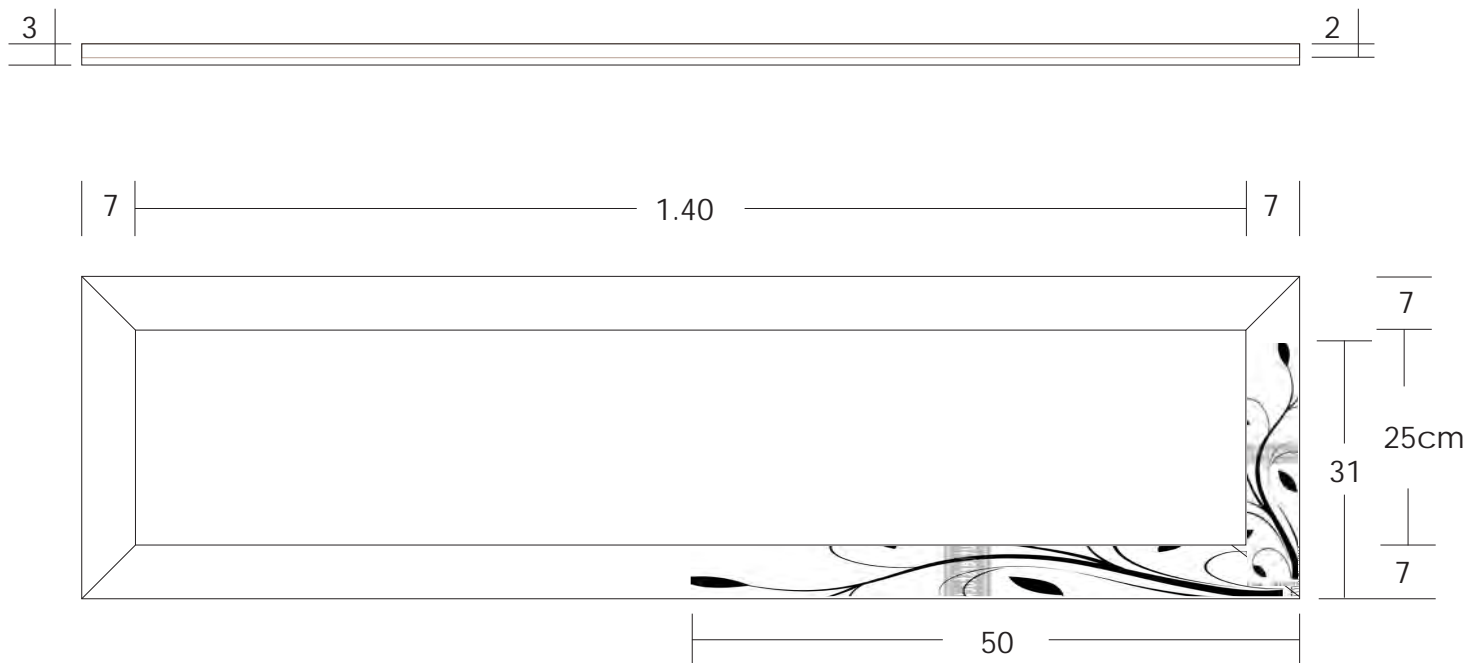


FORMATO
Ficha de Producto y
Planos Técnicos
Carta

CODIGO: FORFAT24

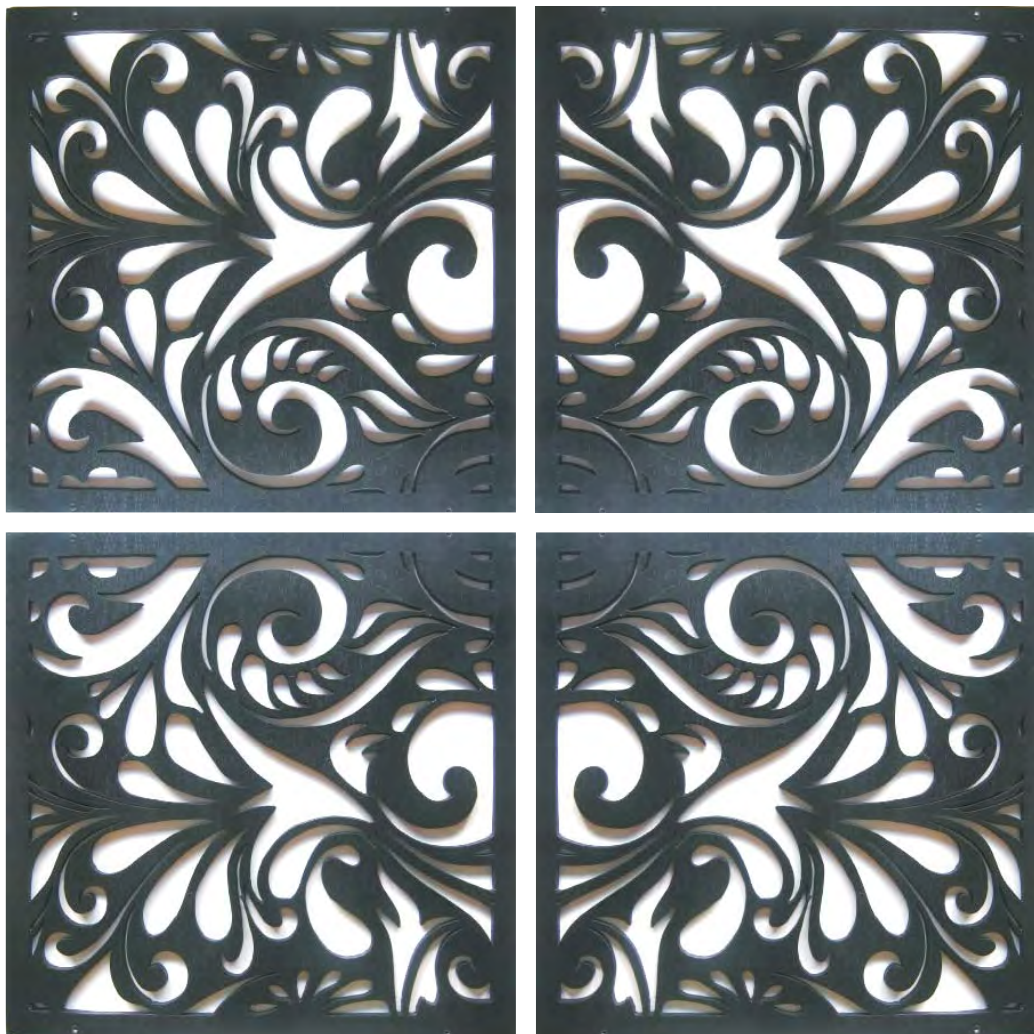
V.1

FECHA: 2007 10 18



N.A.	N.A.	N.A.	N.A.
N.A.	N.A.	N.A.	N.A.
N.A.	N.A.	N.A.	N.A.
N.A.	N.A.	N.A.	N.A.
N.A.	N.A.	N.A.	N.A.
No.	Pieza	Material	Cant. o %
Tabla de Componentes			

Nombre de la Pieza: Espejo pequeño		Referencia: N.A.		ESC. 1:1		Hoja No. 1/2	
Oficio: Carpintería		Técnica: Talla en madera		Materia Prima: Madera de cedro			
Especificaciones Técnicas: Ensamblajes ingleteados con corbatín es decir machiembrado y acabados al natural tintes, betún y gasolina.							
Color: caoba		Capacidad de Producción / mes: 6		Dimensiones Generales (cm)			
Peso (gr.): 1000	Precio Unitario: \$ 160.000	Precio por mayor: \$ 160.000		Largo: 140	Ancho: 3	Alto: 39	Diámetro: N.A.
Artesano: Rodrigo Alegria y Rodrigo Alberto Alegria				Teléfono: 2 - 8 23 93 48			
Grupo o Taller: Maestro Rodrigo Alegria				Departamento: Cauca		Ciudad: Popayán	
Certificado Hecho a Mano Si X No <input type="checkbox"/>				Localidad <input checked="" type="checkbox"/> Vereda <input type="checkbox"/> Resguardo <input type="checkbox"/> :Yanaconas			
Observaciones: el costo del transporte y el empaque es de \$20.000 puesto en Bogotá							
Responsable: Alvaro Ivan Caro Niño				Dibujante: Alvaro Ivan Caro Niño			
Aprobado por:		Fecha: 28/08/2008		Referente(s) <input type="checkbox"/>		Línea <input type="checkbox"/>	
				Muestra <input checked="" type="checkbox"/>		En proceso <input type="checkbox"/>	



N.A	N.A	N.A	N.A
N.A	N.A	N.A	N.A
N.A	N.A	N.A	N.A
1	Soporte	Madera	2%
64	Armellas	Metálicas	1%
No.	Pieza	Material	Cant. o %
Tabla de Componentes			

Nombre de la Pieza: Separador de ambiente Casa Artesanal		Referencia: N.A.		ESC. 1:1		Hoja No. 1/2	
Oficio: Carpintería		Técnica: Calado en triplex		Materia Prima: Triplex Pizano			
Especificaciones Técnicas: el triplex debe ser de primera calidad sin presentar abolladuras, separación de las capas, humedad o presencia de insectos, vacíos en su estructura por defectos de fabricación.							
Color: negro		Capacidad de Producción / mes: 128 módulos		Dimensiones Generales (cm)			
Peso (gr.): 10	Precio Unitario: \$ 16.031	Precio por mayor: \$ 16.000		Largo: 30	Ancho: 0.7	Alto: 30	Diámetro: N.A
Artesano: Rene Polinandra y Daniel Orozco		Teléfono: 315 486 41 27 / 317 782 69 20					
Grupo o Taller: Casa Artesanal				Departamento: Cauca		Ciudad: Popayán	
Certificado Hecho a Mano Si X No <input type="checkbox"/>				Localidad <input checked="" type="checkbox"/> Vereda <input type="checkbox"/> Resguardo <input type="checkbox"/> :Yaconas			
Observaciones: el costo del transporte y el empaque es de \$30.000 puesto en Bogotá por 32 unidades							
Responsable: Alvaro Ivan Caro Niño				Dibujante: Alvaro Ivan Caro Niño			
Aprobado por:		Fecha: 28/08/2008		Referente(s) <input type="checkbox"/>		Línea <input type="checkbox"/> Muestra <input type="checkbox"/>	

Terminada
 En proceso

30cm

0.7

30cm



N.A	N.A	N.A	N.A
N.A	N.A	N.A	N.A
N.A	N.A	N.A	N.A
1	Soporte	Madera	2%
64	Armellas	Metálicas	1%
No.	Pieza	Material	Cant. o %
Tabla de Componentes			

Nombre de la Pieza: Separador de ambiente Casa Artesanal	Referencia: N.A.	ESC. 1:1	Hoja No. 1/2
Oficio: Carpintería	Técnica: Calado en triplex	Materia Prima: Triplex Pizano	

Especificaciones Técnicas: el triplex debe ser de primera calidad sin presentar abolladuras, separación de las capas, humedad o presencia de insectos, vacíos en su estructura por defectos de fabricación.

Color: negro	Capacidad de Producción / mes: 128 módulos		Dimensiones Generales (cm)			
Peso (gr.): 10	Precio Unitario: \$ 16.031	Precio por mayor: \$ 16.000	Largo: 30	Ancho: 0.7	Alto: 30	Diámetro: N.A
Artesano: Rene Polinandra y Daniel Orozco		Teléfono: 315 486 41 27 / 317 782 69 20				
Grupo o Taller: Casa Artesanal			Departamento: Cauca		Ciudad: Popayán	
Certificado Hecho a Mano Si X No <input type="checkbox"/>			Localidad <input checked="" type="checkbox"/> Vereda <input type="checkbox"/> Resguardo <input type="checkbox"/> :Yanaconas			

Observaciones: el costo del transporte y el empaque es de \$30.000 puesto en Bogotá por 32 unidades. La plantilla se puede obtener de este plano ampliando la imagen en fotocopia hasta los 30cm

Responsable: Alvaro Ivan Caro Niño	Dibujante: Alvaro Ivan Caro Niño				
Aprobado por:	Fecha: 28/08/2008	Referente(s) <input type="checkbox"/>	Línea <input type="checkbox"/>	Muestra <input checked="" type="checkbox"/>	En proceso <input type="checkbox"/>



N.A	N.A	N.A	N.A
N.A	N.A	N.A	N.A
N.A	N.A	N.A	N.A
1	Soporte	Madera	2%
64	Armellas	Metálicas	1%
No.	Pieza	Material	Cant. o %
Tabla de Componentes			

Nombre de la Pieza: Separador de ambiente Casa Artesanal		Referencia: N.A.	ESC. 1:1	Hoja No. 1/2
Oficio: Carpintería		Técnica: Calado en triplex	Materia Prima: Triplex Pizano	
Especificaciones Técnicas: el triplex debe ser de primera calidad sin presentar abolladuras, separación de las capas, humedad o presencia de insectos, vacíos en su estructura por defectos de fabricación.				
Color: negro	Capacidad de Producción / mes: 128 módulos		Dimensiones Generales (cm)	
Peso (gr.): 10	Precio Unitario: \$ 16.031	Precio por mayor: \$ 16.000	Largo: 30	Ancho: 0.7
Artesano: Rene Polinandra y Daniel Orozco		Teléfono: 315 486 41 27 / 317 782 69 20	Alto: 30	Diámetro: N.A
Grupo o Taller: Casa Artesanal		Departamento: Cauca	Ciudad: Popayán	
Certificado Hecho a Mano Si X No <input type="checkbox"/>		Localidad <input checked="" type="checkbox"/> Vereda <input type="checkbox"/> Resguardo <input type="checkbox"/> :Yanaconas		
Observaciones: el costo del transporte y el empaque es de \$30.000 puesto en Bogotá por 32 unidades				
Responsable: Alvaro Ivan Caro Niño		Dibujante: Alvaro Ivan Caro Niño		
Aprobado por:		Fecha: 28/08/2008	Referente(s) <input type="checkbox"/>	Línea <input type="checkbox"/>
			Muestra <input checked="" type="checkbox"/>	En proceso <input type="checkbox"/>

30cm

0.7

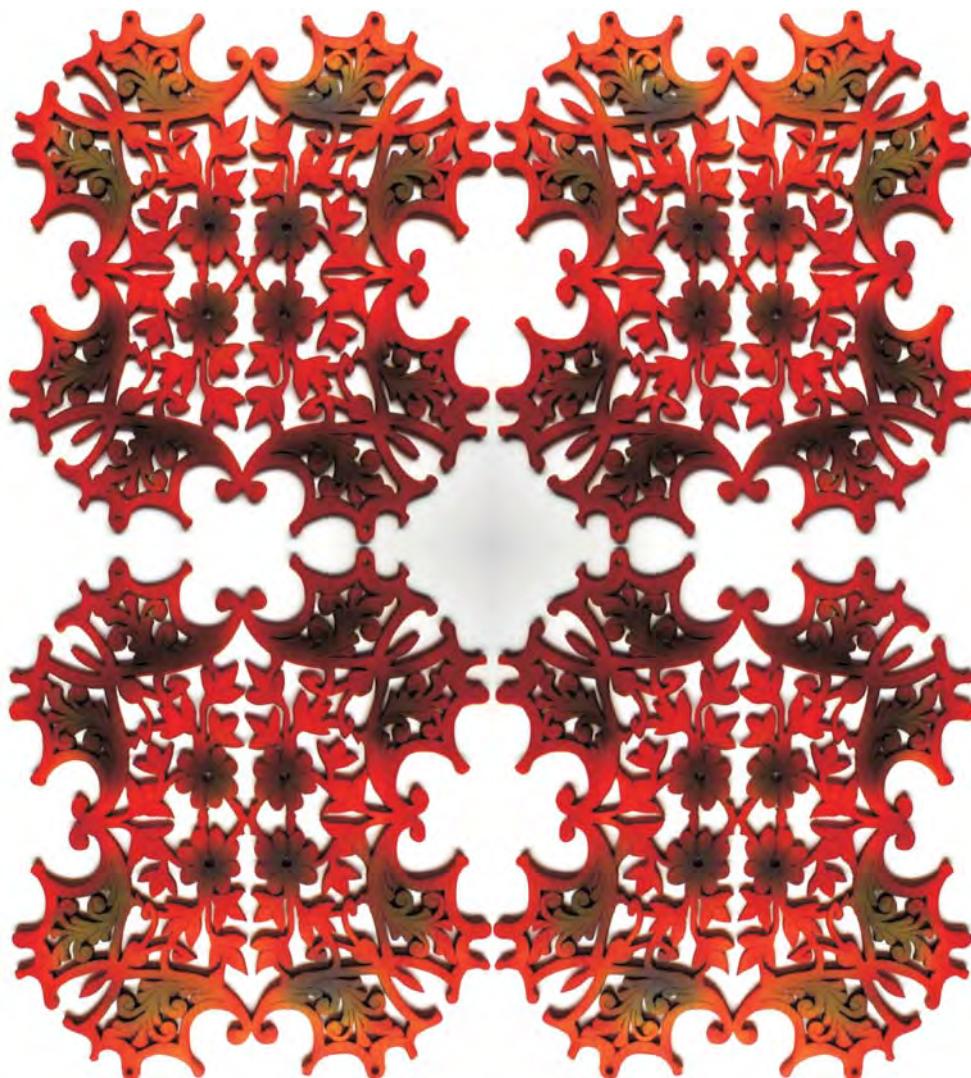
30cm



N.A	N.A	N.A	N.A
N.A	N.A	N.A	N.A
N.A	N.A	N.A	N.A
1	Soporte	Madera	2%
64	Armellas	Metálicas	1%
No.	Pieza	Material	Cant. o %
Tabla de Componentes			

Nombre de la Pieza: Separador de ambiente Casa Artesanal		Referencia: N.A.		ESC. 1:1		Hoja No. 1/2	
Oficio: Carpintería		Técnica: Calado en triplex		Materia Prima: Triplex Pizano			
Especificaciones Técnicas: el triplex debe ser de primera calidad sin presentar abolladuras, separación de las capas, humedad o presencia de insectos, vacíos en su estructura por defectos de fabricación.							
Color: negro		Capacidad de Producción / mes: 128 módulos		Dimensiones Generales (cm)			
Peso (gr.): 10	Precio Unitario: \$ 16.031	Precio por mayor: \$ 16.000		Largo: 30	Ancho: 0.7	Alto: 30	Diámetro: N.A
Artesano: Rene Polinandra y Daniel Orozco		Teléfono: 315 486 41 27 / 317 782 69 20					
Grupo o Taller: Casa Artesanal				Departamento: Cauca		Ciudad: Popayán	
Certificado Hecho a Mano Si X No <input type="checkbox"/>				Localidad <input checked="" type="checkbox"/> Vereda <input type="checkbox"/> Resguardo <input type="checkbox"/> :Yaconas			
Observaciones: el costo del transporte y el empaque es de \$30.000 puesto en Bogotá por 32 unidades							
Responsable: Alvaro Ivan Caro Niño				Dibujante: Alvaro Ivan Caro Niño			
Aprobado por:		Fecha: 28/08/2008		Referente(s) <input type="checkbox"/>		Línea <input type="checkbox"/> Muestra <input type="checkbox"/>	

Terminada
En proceso



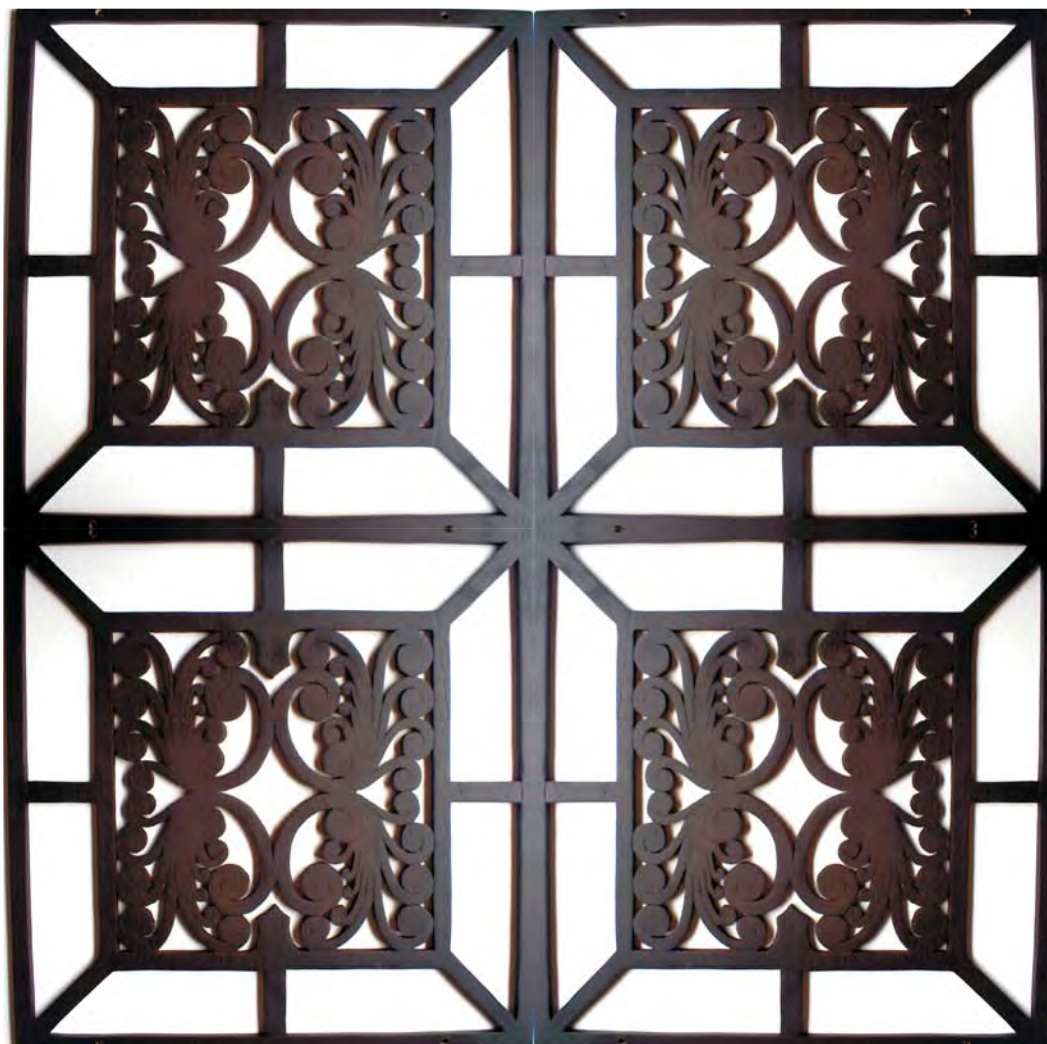
N.A	N.A	N.A	N.A
N.A	N.A	N.A	N.A
N.A	N.A	N.A	N.A
1	Soporte	Madera	2%
32	Armellas	Metálicas	1%
No.	Pieza	Material	Cant. o %
Tabla de Componentes			

Nombre de la Pieza: Separador de ambiente complementos		Referencia: N.A.	ESC. 1:1	Hoja No. 1/2
Oficio: Carpintería		Técnica: Calado en triplex	Materia Prima: Triplex Pizano	
Especificaciones Técnicas: el triplex debe ser de primera calidad sin presentar abolladuras, separación de las capas, humedad o presencia de insectos, vacíos en su estructura por defectos de fabricación.				
Color: Naranja	Capacidad de Producción / mes: 100 módulos		Dimensiones Generales (cm)	
Peso (gr.): 10	Precio Unitario: \$ 18.208	Precio por mayor: \$ 18.208	Largo: 30	Ancho: 0.7
			Alto: 30	Diámetro: N.A
Artesano: Otto Efrain Popayán		Teléfono: 316 830 46 75		
Grupo o Taller: Otto Efrain Popayán		Departamento: Cauca Ciudad: Popayán		
Certificado Hecho a Mano Si X No <input type="checkbox"/>		Localidad <input checked="" type="checkbox"/> Vereda <input type="checkbox"/> Resguardo <input type="checkbox"/> : Yanconas		
Observaciones: el costo del transporte y el empaque es de \$30.000 puesto en Bogotá por 32 unidades				
Responsable: Alvaro Ivan Caro Niño		Dibujante: Alvaro Ivan Caro Niño		
Aprobado por:		Fecha: 28/08/2008	Referente(s) <input type="checkbox"/>	Línea <input type="checkbox"/> Muestra <input type="checkbox"/>



N.A	N.A	N.A	N.A
N.A	N.A	N.A	N.A
N.A	N.A	N.A	N.A
1	Soporte	Madera	2%
32	Armellas	Metálicas	1%
No.	Pieza	Material	Cant. o %
Tabla de Componentes			

Nombre de la Pieza: Separador de ambiente complementos		Referencia: N.A.		ESC. 1:1		Hoja No. 1/2	
Oficio: Carpintería		Técnica: Calado en triplex		Materia Prima: Triplex Pizano			
Especificaciones Técnicas: el triplex debe ser de primera calidad sin presentar abolladuras, separación de las capas, humedad o presencia de insectos, vacíos en su estructura por defectos de fabricación.							
Color: Naranja		Capacidad de Producción / mes: 100 módulos		Dimensiones Generales (cm)			
Peso (gr.): 10	Precio Unitario: \$ 18.208	Precio por mayor: \$ 18.208		Largo: 30	Ancho: 0.7	Alto: 30	Diámetro: N.A
Artesano: Otto Efraín Popayán		Teléfono: 316 830 46 75					
Grupo o Taller: Otto Efraín Popayán				Departamento: Cauca		Ciudad: Popayán	
Certificado Hecho a Mano Si X No <input type="checkbox"/>				Localidad <input checked="" type="checkbox"/> Vereda <input type="checkbox"/> Resguardo <input type="checkbox"/> : Yanaconas			
Observaciones: el costo del transporte y el empaque es de \$30.000 puesto en Bogotá por 32 unidades							
Responsable: Alvaro Ivan Caro Niño				Dibujante: Alvaro Ivan Caro Niño			
Aprobado por:		Fecha: 28/08/2008		Referente(s) <input type="checkbox"/>		Línea <input type="checkbox"/> Muestra <input type="checkbox"/>	



N.A	N.A	N.A	N.A
N.A	N.A	N.A	N.A
N.A	N.A	N.A	N.A
1	Soporte	Madera	2%
32	Armellas	Metálicas	1%
No.	Pieza	Material	Cant. o %
Tabla de Componentes			

Nombre de la Pieza: Separador de ambiente forja		Referencia: N.A.		ESC. 1:1		Hoja No. 1/2	
Oficio: Carpintería		Técnica: Calado en triplex		Materia Prima: Triplex Pizano			
Especificaciones Técnicas: el triplex debe ser de primera calidad sin presentar abolladuras, separación de las capas, humedad o presencia de insectos, vacíos en su estructura por defectos de fabricación.							
Color: negro		Capacidad de Producción / mes: 100 módulos		Dimensiones Generales (cm)			
Peso (gr.): 10	Precio Unitario: \$ 18.208	Precio por mayor: \$ 18.208		Largo: 30	Ancho: 0.7	Alto: 30	Diámetro: N.A
Artesano: Otto Efraín Popayán		Teléfono: 316 830 46 75					
Grupo o Taller: Otto Efraín Popayán			Departamento: Cauca		Ciudad: Popayán		
Certificado Hecho a Mano Si X No <input type="checkbox"/>			Localidad <input checked="" type="checkbox"/> Vereda <input type="checkbox"/> Resguardo <input type="checkbox"/> : Yanacanas				
Observaciones: el costo del transporte y el empaque es de \$30.000 puesto en Bogotá por 32 unidades							
Responsable: Alvaro Ivan Caro Niño				Dibujante: Alvaro Ivan Caro Niño			
Aprobado por:		Fecha: 28/08/2008		Referente(s) <input type="checkbox"/>		Línea <input type="checkbox"/> Muestra <input type="checkbox"/>	



N.A	N.A	N.A	N.A
N.A	N.A	N.A	N.A
N.A	N.A	N.A	N.A
1	Soporte	Madera	2%
32	Armellas	Metálicas	1%
No.	Pieza	Material	Cant. o %
Tabla de Componentes			

Nombre de la Pieza: Separador de ambiente forja		Referencia: N.A.		ESC. 1:1		Hoja No. 1/2	
Oficio: Carpintería		Técnica: Calado en triplex		Materia Prima: Triplex Pizano			
Especificaciones Técnicas: el triplex debe ser de primera calidad sin presentar abolladuras, separación de las capas, humedad o presencia de insectos, vacíos en su estructura por defectos de fabricación.							
Color: negro		Capacidad de Producción / mes: 100 módulos		Dimensiones Generales (cm)			
Peso (gr.): 10	Precio Unitario: \$ 18.208	Precio por mayor: \$ 18.208		Largo: 30	Ancho: 0.7	Alto: 30	Diámetro: N.A
Artesano: Otto Efraín Popayán		Teléfono: 316 830 46 75					
Grupo o Taller: Otto Efraín Popayán				Departamento: Cauca		Ciudad: Popayán	
Certificado Hecho a Mano Si X No <input type="checkbox"/>				Localidad <input checked="" type="checkbox"/> Vereda <input type="checkbox"/> Resguardo <input type="checkbox"/> : Yanaconas			
Observaciones: el costo del transporte y el empaque es de \$30.000 puesto en Bogotá por 32 unidades							
Responsable: Alvaro Ivan Caro Niño				Dibujante: Alvaro Ivan Caro Niño			
Aprobado por:		Fecha: 28/08/2008		Referente(s) <input type="checkbox"/>		Línea <input type="checkbox"/> Muestra <input type="checkbox"/>	

Terminada
 En proceso

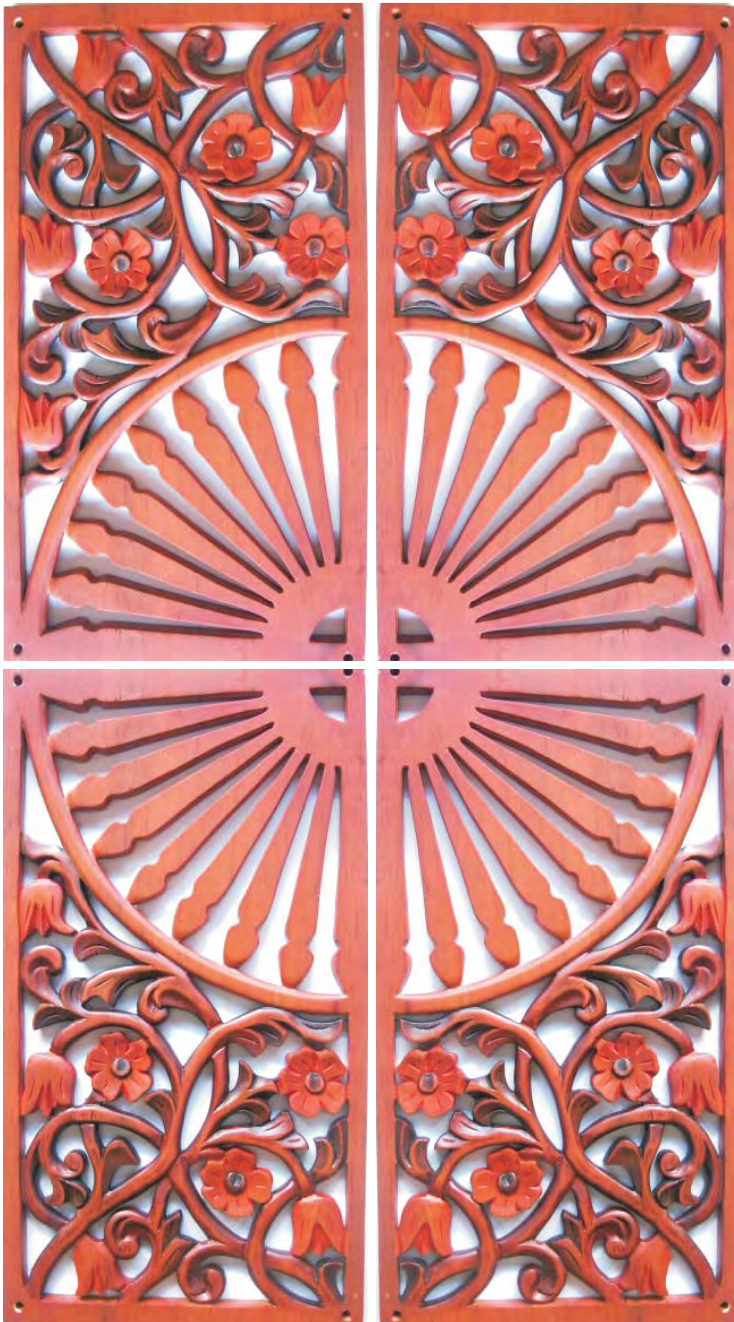


FORMATO
Ficha de Producto y
Planos Técnicos
Carta

CODIGO: FORFAT24

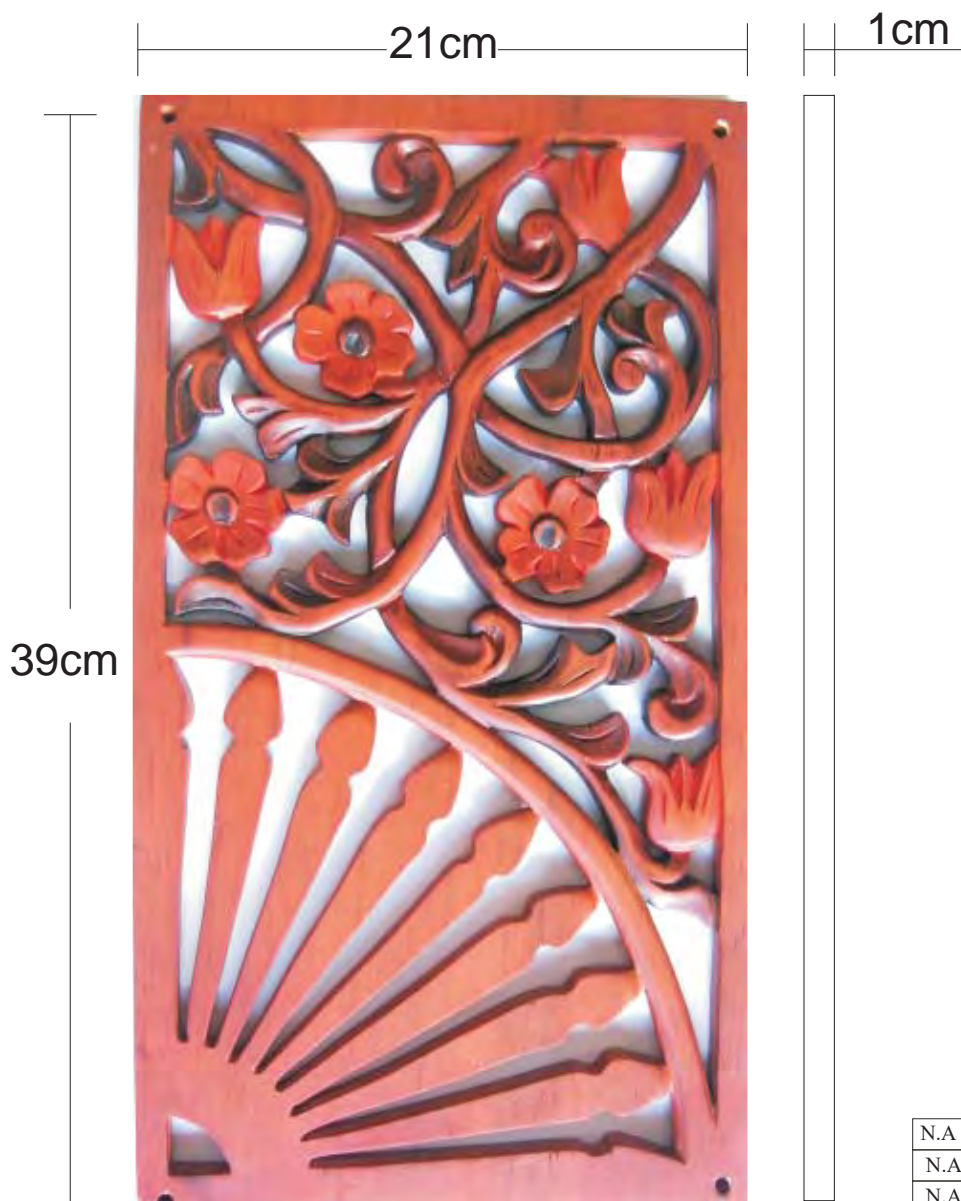
V.1

FECHA: 2007 10 18



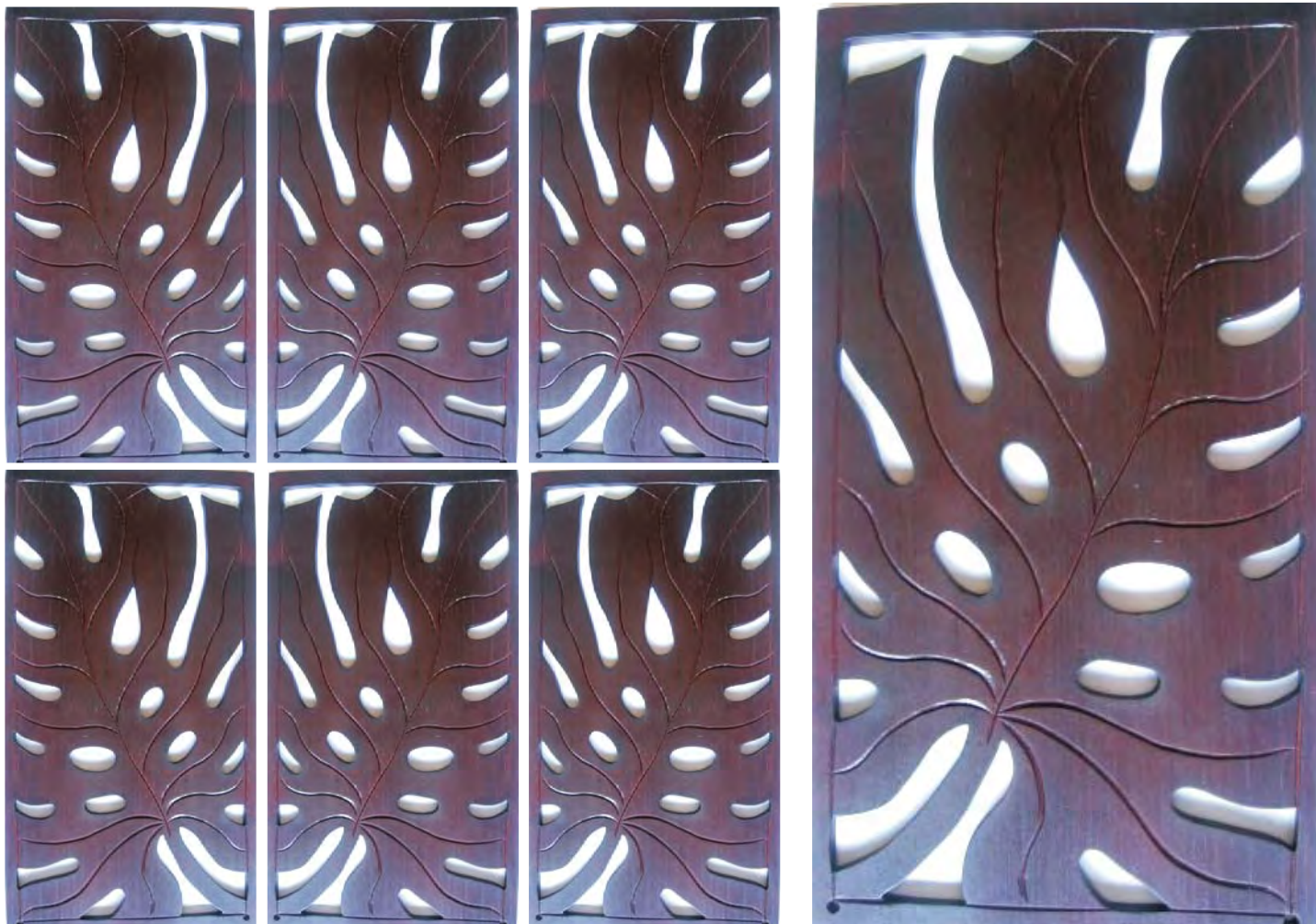
N.A	N.A	N.A	N.A
N.A	N.A	N.A	N.A
N.A	N.A	N.A	N.A
N.A	N.A	N.A	N.A
16	Armellas	Metálicas	1%
No.	Pieza	Material	Cant. o %
Tabla de Componentes			

Nombre de la Pieza: Separador de ambiente enredadera		Referencia: N.A.		ESC. 1:1		Hoja No. 1/2	
Oficio: Carpintería		Técnica: Calado y talla en madera		Materia Prima: Madera de cedro			
Especificaciones Técnicas: la madera debe estar seca para evitar que la pieza presente alabeos se permiten en el momento pero deben ser de un rango de 0.3mm para que sea imperceptible.							
Color: naranja y caoba		Capacidad de Producción / mes: 30 módulos		Dimensiones Generales (cm)			
Peso (gr.): 15	Precio Unitario: \$ 35.000	Precio por mayor: \$ 35.000		Largo: 21	Ancho: 1	Alto: 39	Diámetro: N.A
Artesano: Carlos Ovidio Jimenez		Teléfono: 311 305 21 09					
Grupo o Taller: Madearte				Departamento: Cauca		Ciudad: Popayán	
Certificado Hecho a Mano Si X No <input type="checkbox"/>				Localidad <input checked="" type="checkbox"/> Vereda <input type="checkbox"/> Resguardo <input type="checkbox"/> :Yaconas			
Observaciones: el costo del transporte y el empaque es de \$30.000 puesto en Bogotá por 32 unidades							
Responsable: Alvaro Ivan Caro Niño				Dibujante: Alvaro Ivan Caro Niño			
Aprobado por:		Fecha: 28/08/2008	Referente(s) <input type="checkbox"/>	Línea <input type="checkbox"/>	Muestra <input checked="" type="checkbox"/>	<input type="checkbox"/>	



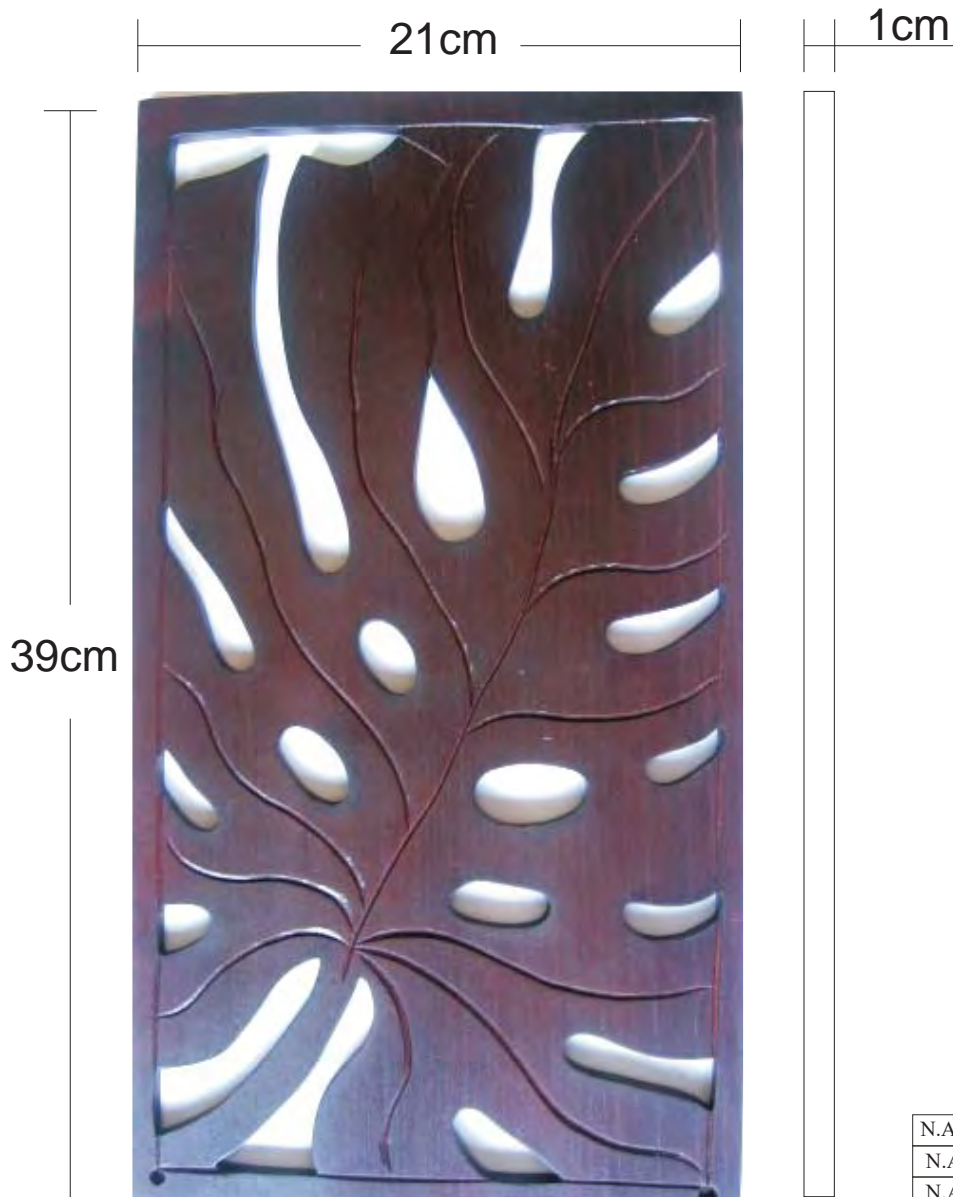
N.A	N.A	N.A	N.A
N.A	N.A	N.A	N.A
N.A	N.A	N.A	N.A
N.A	N.A	N.A	N.A
16	Armellas	Metálicas	1%
No.	Pieza	Material	Cant. o %
Tabla de Componentes			

Nombre de la Pieza: Separador de ambiente enredadera		Referencia: N.A.		ESC. 1:1		Hoja No. 1/2	
Oficio: Carpintería		Técnica: Calado y talla en madera		Materia Prima: Madera de cedro			
Especificaciones Técnicas: la madera debe estar seca para evitar que la pieza presente alabeos se permiten en el momento pero deben ser de un rango de 0.3mm para que sea imperceptible.							
Color: naranja y caoba		Capacidad de Producción / mes: 30 módulos		Dimensiones Generales (cm)			
Peso (gr.): 15	Precio Unitario: \$ 35.000	Precio por mayor: \$ 35.000		Largo: 21	Ancho: 1	Alto: 39	Diámetro: N.A
Artesano: Carlos Ovidio Jimenez		Teléfono: 311 305 21 09					
Grupo o Taller: Madearte				Departamento: Cauca		Ciudad: Popayán	
Certificado Hecho a Mano Si X No <input type="checkbox"/>				Localidad <input checked="" type="checkbox"/> Vereda <input type="checkbox"/> Resguardo <input type="checkbox"/> : Yanaconas			
Observaciones: el costo del transporte y el empaque es de \$30.000 puesto en Bogotá por 32 unidades. La plantilla se puede obtener de este plano ampliando la imagen en fotocopia hasta el tamaño real.							
Responsable: Alvaro Ivan Caro Niño				Dibujante: Alvaro Ivan Caro Niño			
Aprobado por:		Fecha: 28/08/2008	Referente(s) <input type="checkbox"/>	Línea <input type="checkbox"/>	Muestra <input checked="" type="checkbox"/>	Terminada <input type="checkbox"/>	En proceso <input type="checkbox"/>



N.A	N.A	N.A	N.A
N.A	N.A	N.A	N.A
N.A	N.A	N.A	N.A
N.A	N.A	N.A	N.A
16	Armellas	Metálicas	1%
No.	Pieza	Material	Cant. o %
Tabla de Componentes			

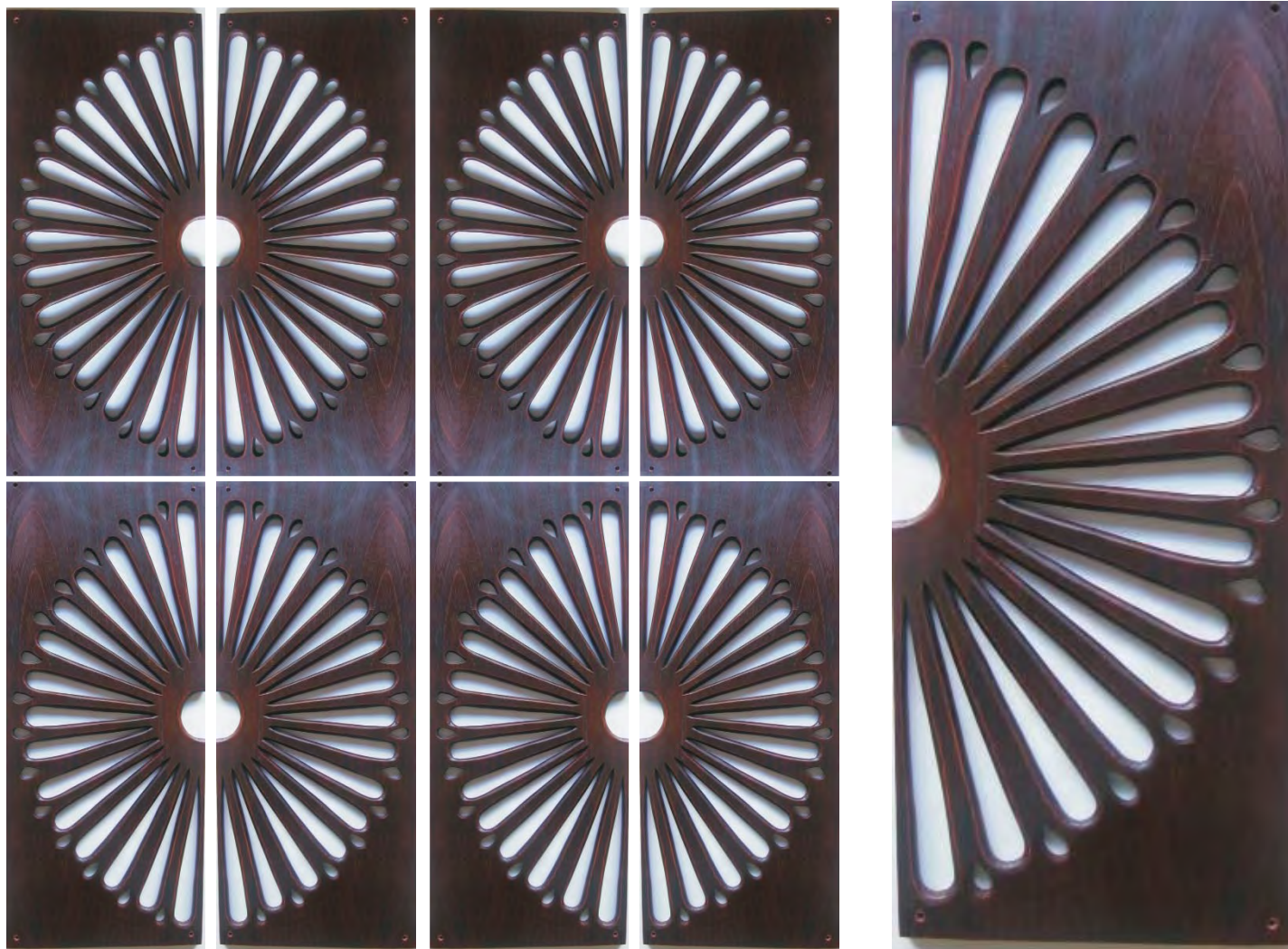
Nombre de la Pieza: Separador de ambiente hoja		Referencia: N.A.	ESC. 1:1	Hoja No. 1/2				
Oficio: Carpintería		Técnica: Calado en madera	Materia Prima: Madera de cedro					
Especificaciones Técnicas: la madera debe estar seca para evitar que la pieza presente alabeos se permiten en el momento pero deben ser de un rango de 0.3mm para que sea imperceptible.								
Color: tintilla caramelo		Capacidad de Producción / mes: 30 módulos		Dimensiones Generales (cm)				
Peso (gr.): 15	Precio Unitario: \$ 25.000	Precio por mayor: \$ 25.000		<table border="1"> <tr> <td>Largo: 21</td> <td>Ancho: 1</td> <td>Alto: 39</td> <td>Diámetro: N.A</td> </tr> </table>	Largo: 21	Ancho: 1	Alto: 39	Diámetro: N.A
Largo: 21	Ancho: 1	Alto: 39	Diámetro: N.A					
Artesano: Carlos Ovidio Jimenez		Teléfono: 311 305 21 09						
Grupo o Taller: Madearte		Departamento: Cauca		Ciudad: Popayán				
Certificado Hecho a Mano Si X No <input type="checkbox"/>		Localidad <input checked="" type="checkbox"/> Vereda <input type="checkbox"/> Resguardo <input type="checkbox"/> :Yaconas						
Observaciones: el costo del transporte y el empaque es de \$30.000 puesto en Bogotá por 32 unidades								
Responsable: Alvaro Ivan Caro Niño		Dibujante: Alvaro Ivan Caro Niño						
Aprobado por:		Fecha: 28/08/2008	Referente(s) <input type="checkbox"/>	Línea <input type="checkbox"/> Muestra <input type="checkbox"/>				



N.A	N.A	N.A	N.A
N.A	N.A	N.A	N.A
N.A	N.A	N.A	N.A
N.A	N.A	N.A	N.A
16	Armellas	Metálicas	1%
No.	Pieza	Material	Cant. o %
Tabla de Componentes			

Nombre de la Pieza: Separador de ambiente hoja		Referencia: N.A.		ESC. 1:1		Hoja No. 1/2	
Oficio: Carpintería		Técnica: Calado en madera		Materia Prima: Madera de cedro			
Especificaciones Técnicas: la madera debe estar seca para evitar que la pieza presente alabeos se permiten en el momento pero deben ser de un rango de 0.3mm para que sea imperceptible.							
Color: tintilla caramelo		Capacidad de Producción / mes: 30 módulos		Dimensiones Generales (cm)			
Peso (gr.): 15	Precio Unitario: \$ 25.000	Precio por mayor: \$ 25.000		Largo: 21	Ancho: 1	Alto: 39	Diámetro: N.A
Artesano: Carlos Ovidio Jimenez		Teléfono: 311 305 21 09					
Grupo o Taller: Madearte				Departamento: Cauca		Ciudad: Popayán	
Certificado Hecho a Mano Si X No <input type="checkbox"/>				Localidad <input checked="" type="checkbox"/> Vereda <input type="checkbox"/> Resguardo <input type="checkbox"/> :Yanaconas			
Observaciones: el costo del transporte y el empaque es de \$30.000 puesto en Bogotá por 32 unidades							
Responsable: Alvaro Ivan Caro Niño				Dibujante: Alvaro Ivan Caro Niño			
Aprobado por:		Fecha: 28/08/2008		Referente(s) <input type="checkbox"/>		Línea <input type="checkbox"/> Muestra <input type="checkbox"/>	

Terminada
 En proceso



N.A	N.A	N.A	N.A
N.A	N.A	N.A	N.A
N.A	N.A	N.A	N.A
N.A	N.A	N.A	N.A
16	Armellas	Metálicas	1%
No.	Pieza	Material	Cant. o %
Tabla de Componentes			

Nombre de la Pieza: Separador de ambiente clásico		Referencia: N.A.		ESC. 1:1		Hoja No. 1/2	
Oficio: Carpintería		Técnica: Calado y talla en madera		Materia Prima: Madera de cedro			
Especificaciones Técnicas: la madera debe estar seca para evitar que la pieza presente alabeos se permiten en el momento pero deben ser de un rango de 0.3mm para que sea imperceptible.							
Color: tintilla caramelo		Capacidad de Producción / mes: 15 módulos		Dimensiones Generales (cm)			
Peso (gr.): 15	Precio Unitario: \$ 30.000	Precio por mayor: \$ 30.000		Largo: 21	Ancho: 1	Alto: 50	Diámetro: N.A
Artesano: Jesus Antonio Gómez		Teléfono: 310 321 58 80					
Grupo o Taller: Genios Artesanos				Departamento: Cauca		Ciudad: Popayán	
Certificado Hecho a Mano Si <input type="checkbox"/> No <input checked="" type="checkbox"/>				Localidad <input checked="" type="checkbox"/> Vereda <input type="checkbox"/> Resguardo <input type="checkbox"/> : Timbio			
Observaciones: La calidad debe observarse en los acabados que no existan huellas de las herramientas de corte y desbaste en la superficie de la madera.							
Responsable: Alvaro Ivan Caro Niño				Dibujante: Alvaro Ivan Caro Niño			
Aprobado por:		Fecha: 28/08/2008		Referente(s) <input type="checkbox"/>		Línea <input type="checkbox"/> Muestra <input type="checkbox"/>	

Terminada
En proceso



FORMATO
Ficha de Producto y
Planos Técnicos
Carta

CODIGO: FORFAT24

V.1



FECHA: 2007 10 18

50cm



21cm

1cm

N.A	N.A	N.A	N.A
N.A	N.A	N.A	N.A
N.A	N.A	N.A	N.A
N.A	N.A	N.A	N.A
16	Armellas	Metálicas	1%
No.	Pieza	Material	Cant. o %

Tabla de Componentes

Nombre de la Pieza: Separador de ambiente clásico		Referencia: N.A.		ESC. 1:1		Hoja No. 1/2	
Oficio: Carpintería		Técnica: Calado y talla en madera		Materia Prima: Madera de cedro			
Especificaciones Técnicas: la madera debe estar seca para evitar que la pieza presente alabeos se permiten en el momento pero deben ser de un rango de 0.3mm para que sea imperceptible.							
Color: tintilla caramelo		Capacidad de Producción / mes: 15 módulos		Dimensiones Generales (cm)			
Peso (gr.): 15	Precio Unitario: \$ 30.000	Precio por mayor: \$ 30.000		Largo: 21	Ancho: 1	Alto: 50	Diámetro: N.A
Artesano: Jesus Antonio Gómez		Teléfono: 310 321 58 80					
Grupo o Taller: Genios Artesanos			Departamento: Cauca		Ciudad: Popayán		
Certificado Hecho a Mano Si <input type="checkbox"/> No X			Localidad <input checked="" type="checkbox"/> Vereda <input type="checkbox"/> Resguardo <input type="checkbox"/> : Timbio				
Observaciones: La calidad debe observarse en los acabados que no existan huellas de las herramientas de corte y desbaste en la superficie de la madera.							
Responsable: Alvaro Ivan Caro Niño			Dibujante: Alvaro Ivan Caro Niño				
Aprobado por:		Fecha: 28/08/2008		Referente(s) <input type="checkbox"/>	Línea <input type="checkbox"/>	Muestra <input checked="" type="checkbox"/>	En proceso <input type="checkbox"/>



FORMATO
Ficha de Producto y
Planos Técnicos
Carta

CODIGO: FORFAT24

V.1

FECHA: 2007 10 18



N.A	N.A	N.A	N.A
N.A	N.A	N.A	N.A
N.A	N.A	N.A	N.A
N.A	N.A	N.A	N.A
N.A	N.A	N.A	N.A
No.	Pieza	Material	Cant. o %
Tabla de Componentes			

Nombre de la Pieza: Centro de mesa Ovalo		Referencia: N.A.		ESC. 1:1		Hoja No. 1/2	
Oficio: Carpinteria		Técnica: aglomerados en madera		Materia Prima: Maderas coníferas y cedros			
Especificaciones Técnicas: la madera se selecciona con porcentajes de humedad entre el 12 al 15%, luego se prensan intercambiando las especies para resaltar los colores de las vetas naturales de la madera, se lija hasta que la superficie quede totalmente lisa y finalmente se aplican lacas semimate para dar un aspecto natural a la pieza.							
Color: natural		Capacidad de Producción / mes: 5		Dimensiones Generales (cm)			
Peso (gr.): 10	Precio Unitario: \$ 100.000	Precio por mayor: \$ 100.000		Largo:	Ancho:	Alto:	Diámetro:
Artesano: Otto Efraín Popayán		Teléfono: 316 830 46 75					
Grupo o Taller: ECASA				Departamento: Cauca		Ciudad: Popayán	
Certificado Hecho a Mano Si X No <input type="checkbox"/>				Localidad <input checked="" type="checkbox"/> Vereda <input type="checkbox"/> Resguardo <input type="checkbox"/> :Yanaconas			
Observaciones: el costo del transporte y el empaque es de \$20.000 puesto en Bogotá.							
Responsable: Alvaro Ivan Caro Niño				Dibujante: Alvaro Ivan Caro Niño			
Aprobado por:		Fecha: 28/08/2008		Referente(s) <input type="checkbox"/>		Línea <input type="checkbox"/>	
				Muestra <input checked="" type="checkbox"/>		En proceso <input type="checkbox"/>	

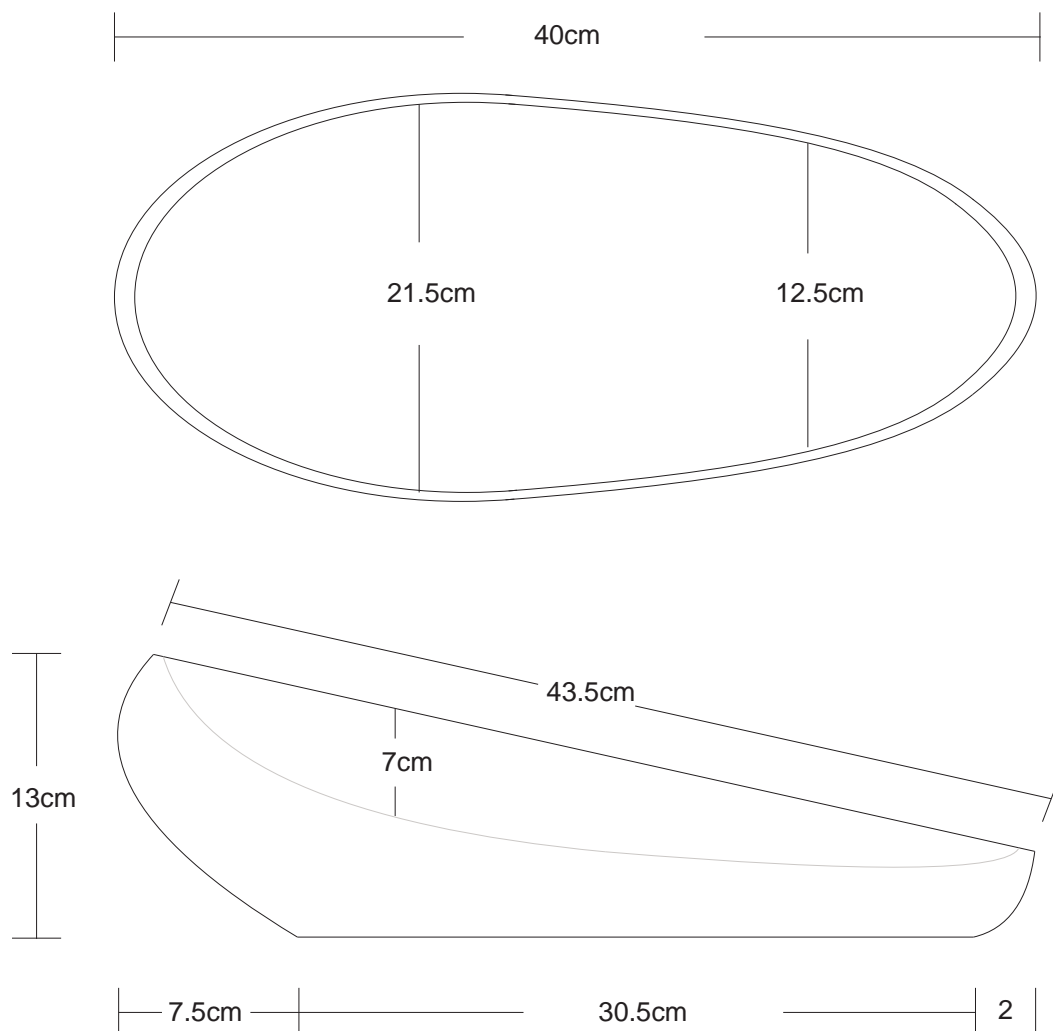


FORMATO
Ficha de Producto y
Planos Técnicos
Carta

CODIGO: FORFAT24

V.1

FECHA: 2007 10 18



N.A	N.A	N.A	N.A
N.A	N.A	N.A	N.A
N.A	N.A	N.A	N.A
N.A	N.A	N.A	N.A
N.A	N.A	N.A	N.A
N.A	N.A	N.A	N.A
No.	Pieza	Material	Cant. o %
Tabla de Componentes			

Nombre de la Pieza: Centro de mesa Ovalo Referencia: N.A. ESC. 1:1 Hoja No. 1/2

Oficio: Carpinteria Técnica: aglomerados en madera Materia Prima: Maderas coníferas y cedros

Especificaciones Técnicas: la madera se selecciona con porcentajes de humedad entre el 12 al 15%, luego se prensan intercambiando las especies para resaltar los colores de las vetas naturales de la madera, se lija hasta que la superficie quede totalmente lisa y finalmente se aplican lacas semimate para dar un aspecto natural a la pieza.

Color: natural Capacidad de Producción / mes: 5 Dimensiones Generales (cm)

Peso (gr.): 10 Precio Unitario: \$ 100.000 Precio por mayor: \$ 100.000 Largo: Ancho: Alto: Diámetro:

Artesano: Otto Efraín Popayán Teléfono: 316 830 46 75

Grupo o Taller: ECASA Departamento: Cauca Ciudad: Popayán

Certificado Hecho a Mano Si X No Localidad Vereda Resguardo :Yanaconas

Observaciones: el costo del transporte y el empaque es de \$20.000 puesto en Bogotá.

Responsable: Alvaro Ivan Caro Niño Dibujante: Alvaro Ivan Caro Niño

Aprobado por: Fecha: 28/08/2008 Referente(s) Línea Muestra

Terminada
 En proceso



FORMATO
Ficha de Producto y
Planos Técnicos
Carta

CODIGO: FORFAT24

V.1

FECHA: 2007 10 18



N.A	N.A	N.A	N.A
N.A	N.A	N.A	N.A
N.A	N.A	N.A	N.A
N.A	N.A	N.A	N.A
N.A	N.A	N.A	N.A
N.A	N.A	N.A	N.A
No.	Pieza	Material	Cant. o %
Tabla de Componentes			

Nombre de la Pieza: Centro de mesa redondo		Referencia: N.A.	ESC. 1:1	Hoja No. 1/2
Oficio: Carpinteria		Técnica: aglomerados en madera	Materia Prima: Maderas coníferas y cedros	
Especificaciones Técnicas: la madera se selecciona con porcentajes de humedad entre el 12 al 15%, luego se prensan intercambiando las especies para resaltar los colores de las vetas naturales de la madera, se lija hasta que la superficie quede totalmente lisa y finalmente se aplican lacas semimate para dar un aspecto natural a la pieza.				
Color: natural	Capacidad de Producción / mes: 5		Dimensiones Generales (cm)	
Peso (gr.): 10	Precio Unitario: \$ 100.000	Precio por mayor: \$ 100.000	Largo:	Ancho:
Artesano: Otto Efraín Popayán		Teléfono: 316 830 46 75		
Grupo o Taller: ECASA		Departamento: Cauca		Ciudad: Popayán
Certificado Hecho a Mano Si X No <input type="checkbox"/>		Localidad <input checked="" type="checkbox"/> Vereda <input type="checkbox"/> Resguardo <input type="checkbox"/> :Yanaconas		
Observaciones: el costo del transporte y el empaque es de \$20.000 puesto en Bogotá.				
Responsable: Alvaro Ivan Caro Niño		Dibujante: Alvaro Ivan Caro Niño		
Aprobado por:		Fecha: 28/08/2008	Referente(s) <input type="checkbox"/>	Línea <input type="checkbox"/>
			Muestra <input checked="" type="checkbox"/>	En proceso <input type="checkbox"/>

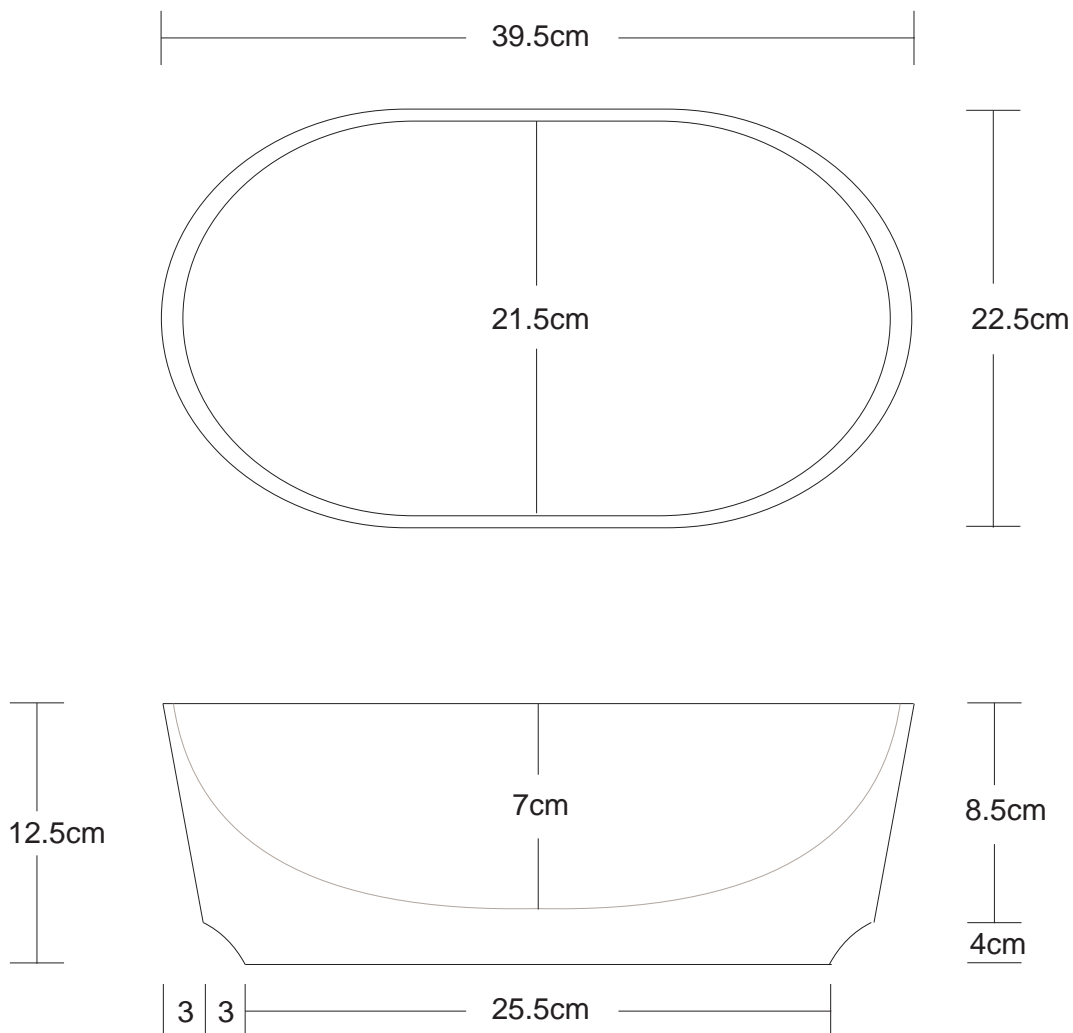


FORMATO
Ficha de Producto y
Planos Técnicos
Carta

CODIGO: FORFAT24

V.1

FECHA: 2007 10 18



N.A	N.A	N.A	N.A
N.A	N.A	N.A	N.A
N.A	N.A	N.A	N.A
N.A	N.A	N.A	N.A
N.A	N.A	N.A	N.A
No.	Pieza	Material	Cant. o %
Tabla de Componentes			

Nombre de la Pieza: Centro de mesa redondo Referencia: N.A. ESC. 1:1 Hoja No. 1/2

Oficio: Carpintería Técnica: aglomerados en madera Materia Prima: Maderas coníferas y cedros

Especificaciones Técnicas: la madera se selecciona con porcentajes de humedad entre el 12 al 15%, luego se prensan intercambiando las especies para resaltar los colores de las vetas naturales de la madera, se lija hasta que la superficie quede totalmente lisa y finalmente se aplican lacas semimate para dar un aspecto natural a la pieza.

Color: natural Capacidad de Producción / mes: 5 Dimensiones Generales (cm)

Peso (gr.): 10 Precio Unitario: \$ 100.000 Precio por mayor: \$ 100.000 Largo: Ancho: Alto: Diámetro:

Artesano: Otto Efraín Popayán Teléfono: 316 830 46 75

Grupo o Taller: ECASA Departamento: Cauca Ciudad: Popayán

Certificado Hecho a Mano Si No Localidad Vereda Resguardo :Yanaconas

Observaciones: el costo del transporte y el empaque es de \$20.000 puesto en Bogotá.

Responsable: Alvaro Ivan Caro Niño Dibujante: Alvaro Ivan Caro Niño

Aprobado por: Fecha: 28/08/2008 Referente(s) Línea Muestra



N.A	N.A	N.A	N.A
N.A	N.A	N.A	N.A
N.A	N.A	N.A	N.A
N.A	N.A	N.A	N.A
N.A	N.A	N.A	N.A
No.	Pieza	Material	Cant. o %
Tabla de Componentes			

Nombre de la Pieza: Centro de mesa hoja		Referencia: N.A.		ESC. 1:1		Hoja No. 1/2	
Oficio: Carpintería		Técnica: aglomerados en madera		Materia Prima: Maderas coníferas y cedros			
Especificaciones Técnicas: la madera se selecciona con porcentajes de humedad entre el 12 al 15%, luego se prensan intercambiando las especies para resaltar los colores de las vetas naturales de la madera, se lija hasta que la superficie quede totalmente lisa y finalmente se aplican lacas semimate para dar un aspecto natural a la pieza.							
Color: natural		Capacidad de Producción / mes: 5		Dimensiones Generales (cm)			
Peso (gr.): 10	Precio Unitario: \$ 100.000	Precio por mayor: \$ 100.000		Largo:	Ancho:	Alto:	Diámetro:
Artesano: Otto Efraín Popayán		Teléfono: 316 830 46 75					
Grupo o Taller: ECASA				Departamento: Cauca		Ciudad: Popayán	
Certificado Hecho a Mano Si X No <input type="checkbox"/>				Localidad <input checked="" type="checkbox"/> Vereda <input type="checkbox"/> Resguardo <input type="checkbox"/> :Yanaconas			
Observaciones: el costo del transporte y el empaque es de \$20.000 puesto en Bogotá.							
Responsable: Alvaro Ivan Caro Niño				Dibujante: Alvaro Ivan Caro Niño			
Aprobado por:		Fecha: 28/08/2008		Referente(s) <input type="checkbox"/>		Línea <input type="checkbox"/> Muestra <input type="checkbox"/>	

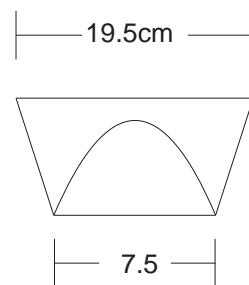
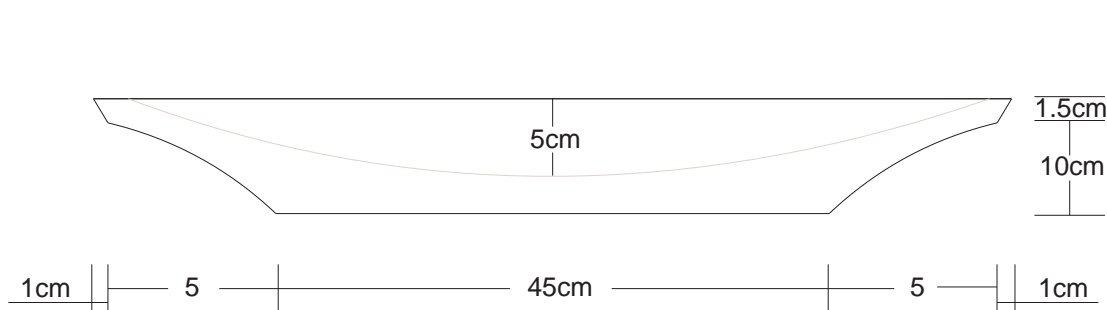
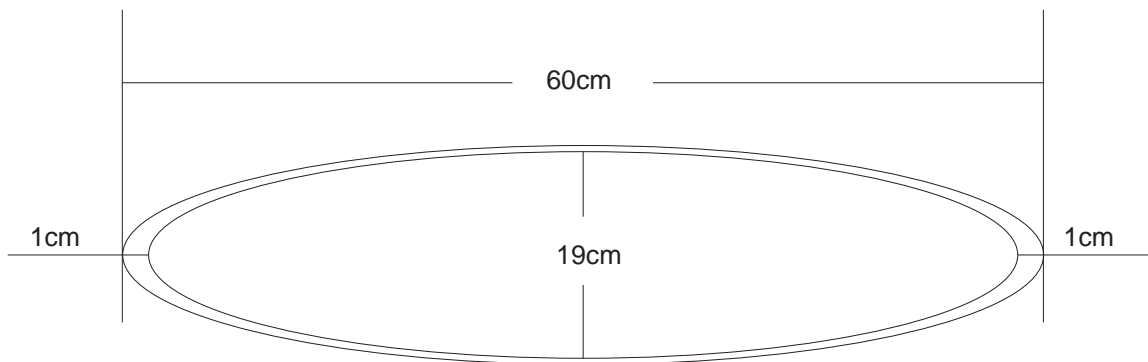


FORMATO
Ficha de Producto y
Planos Técnicos
Carta

CODIGO: FORFAT24

V.1

FECHA: 2007 10 18



N.A.	N.A.	N.A.	N.A.
N.A.	N.A.	N.A.	N.A.
N.A.	N.A.	N.A.	N.A.
N.A.	N.A.	N.A.	N.A.
N.A.	N.A.	N.A.	N.A.
No.	Pieza	Material	Cant. o %
Tabla de Componentes			

Nombre de la Pieza: Centro de mesa hoja Referencia: N.A. ESC. 1:1 Hoja No. 1/2

Oficio: Carpintería Técnica: aglomerados en madera Materia Prima: Maderas coníferas y cedros

Especificaciones Técnicas: la madera se selecciona con porcentajes de humedad entre el 12 al 15%, luego se prensan intercambiando las especies para resaltar los colores de las vetas naturales de la madera, se lija hasta que la superficie quede totalmente lisa y finalmente se aplican lacas semimate para dar un aspecto natural a la pieza.

Color: natural Capacidad de Producción / mes: 5 Dimensiones Generales (cm)

Peso (gr.): 10 Precio Unitario: \$ 100.000 Precio por mayor: \$ 100.000 Largo: Ancho: Alto: Diámetro:

Artesano: Otto Efraín Popayán Teléfono: 316 830 46 75

Grupo o Taller: ECASA Departamento: Cauca Ciudad: Popayán

Certificado Hecho a Mano Si X No Localidad Vereda Resguardo :Yanaconas

Observaciones: el costo del transporte y el empaque es de \$20.000 puesto en Bogotá.

Responsable: Alvaro Ivan Caro Niño Dibujante: Alvaro Ivan Caro Niño

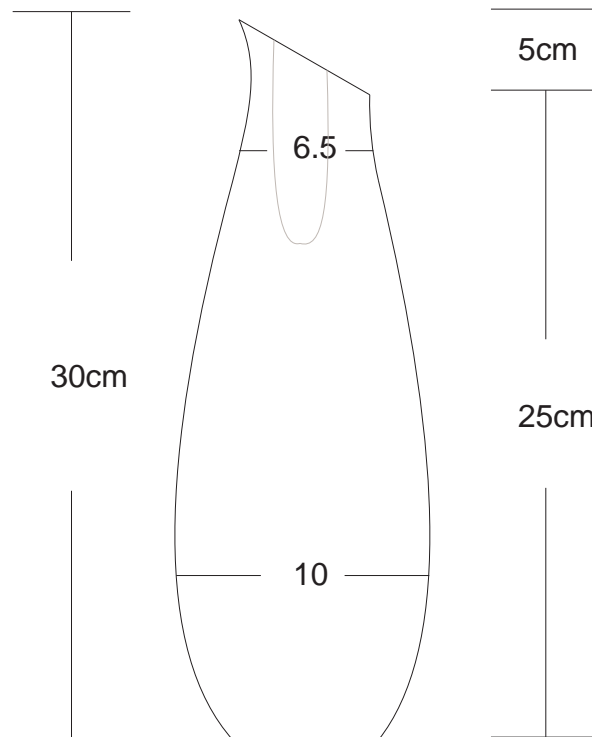
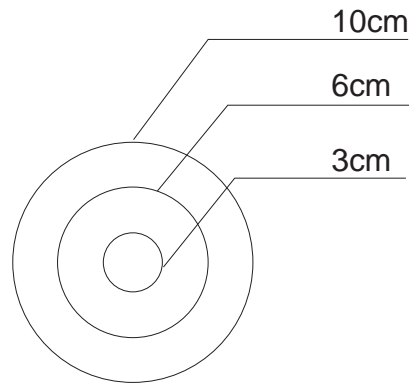
Aprobado por: Fecha: 28/08/2008 Referente(s) Línea Muestra

Terminada
 En proceso



N.A	N.A	N.A	N.A
N.A	N.A	N.A	N.A
N.A	N.A	N.A	N.A
N.A	N.A	N.A	N.A
N.A	N.A	N.A	N.A
No.	Pieza	Material	Cant. o %
Tabla de Componentes			

Nombre de la Pieza: Florero		Referencia: N.A.		ESC. 1:1		Hoja No. 1/2	
Oficio: Carpinteria		Técnica: aglomerados en madera		Materia Prima: Maderas coníferas y cedros			
Especificaciones Técnicas: la madera se selecciona con porcentajes de humedad entre el 12 al 15%, luego se prensan intercambiando las especies para resaltar los colores de las vetas naturales de la madera, se lija hasta que la superficie quede totalmente lisa y finalmente se aplican lacas semimate para dar un aspecto natural a la pieza.							
Color: natural		Capacidad de Producción / mes: 5		Dimensiones Generales (cm)			
Peso (gr.): 10	Precio Unitario: \$ 80.000	Precio por mayor: \$ 80.000		Largo:	Ancho:	Alto:	Diámetro:
Artesano: Otto Efraín Popayán		Teléfono: 316 830 46 75					
Grupo o Taller: ECASA				Departamento: Cauca		Ciudad: Popayán	
Certificado Hecho a Mano Si X No <input type="checkbox"/>				Localidad <input checked="" type="checkbox"/> Vereda <input type="checkbox"/> Resguardo <input type="checkbox"/> :Yanaconas			
Observaciones: el costo del transporte y el empaque es de \$20.000 puesto en Bogotá.							
Responsable: Alvaro Ivan Caro Niño				Dibujante: Alvaro Ivan Caro Niño			
Aprobado por:		Fecha: 28/08/2008		Referente(s) <input type="checkbox"/>		Línea <input type="checkbox"/>	
				Muestra <input checked="" type="checkbox"/>		En proceso <input type="checkbox"/>	



N.A.	N.A.	N.A.	N.A.
N.A.	N.A.	N.A.	N.A.
N.A.	N.A.	N.A.	N.A.
N.A.	N.A.	N.A.	N.A.
N.A.	N.A.	N.A.	N.A.
No.	Pieza	Material	Cant. o %
Tabla de Componentes			

Nombre de la Pieza: Florero		Referencia: N.A.		ESC. 1:1		Hoja No. 1/2	
Oficio: Carpintería		Técnica: aglomerados en madera		Materia Prima: Maderas coníferas y cedros			
Especificaciones Técnicas: la madera se selecciona con porcentajes de humedad entre el 12 al 15%, luego se prensan intercambiando las especies para resaltar los colores de las vetas naturales de la madera, se lija hasta que la superficie quede totalmente lisa y finalmente se aplican lacas semimate para dar un aspecto natural a la pieza.							
Color: natural		Capacidad de Producción / mes: 5		Dimensiones Generales (cm)			
Peso (gr.): 10	Precio Unitario: \$ 80.000	Precio por mayor: \$ 80.000		Largo:	Ancho:	Alto:	Diámetro:
Artesano: Otto Efraín Popayán		Teléfono: 316 830 46 75					
Grupo o Taller: ECASA			Departamento: Cauca		Ciudad: Popayán		
Certificado Hecho a Mano Si X No <input type="checkbox"/>			Localidad <input checked="" type="checkbox"/> Vereda <input type="checkbox"/> Resguardo <input type="checkbox"/> : Yanaconas				

Observaciones: el costo del transporte y el empaque es de \$20.000 puesto en Bogotá.

Responsable: Alvaro Ivan Caro Niño Dibujante: Alvaro Ivan Caro Niño

Aprobado por: Fecha: 28/08/2008 Referente(s) Línea Muestra

Terminada
 En proceso