

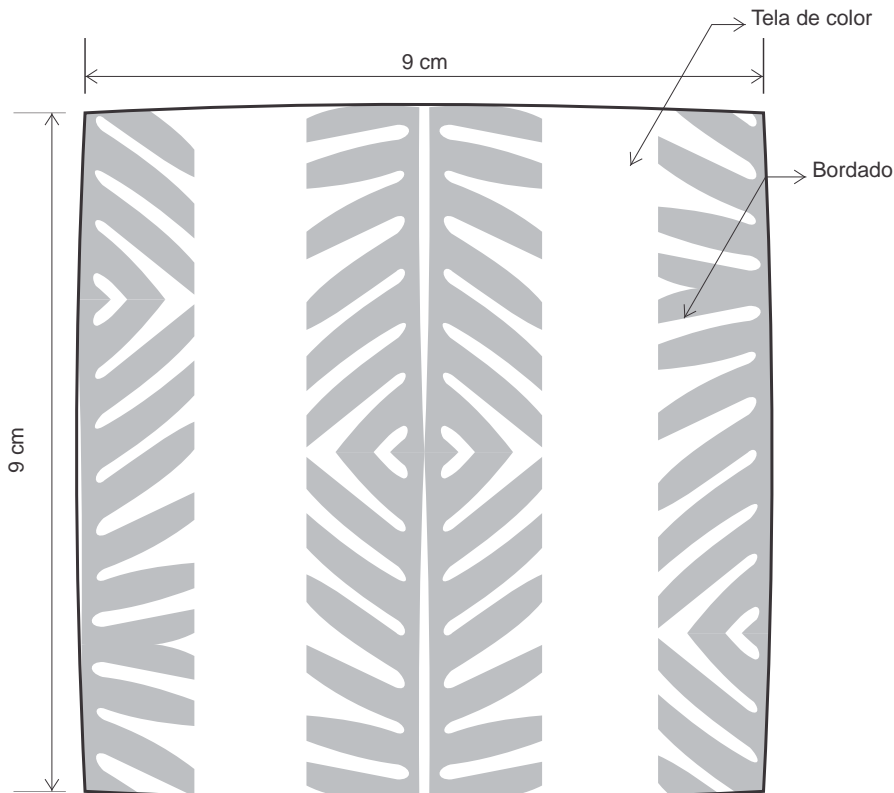


**ARTESANÍAS DE COLOMBIA S.A.
LABORATORIO PUTUMAYO**

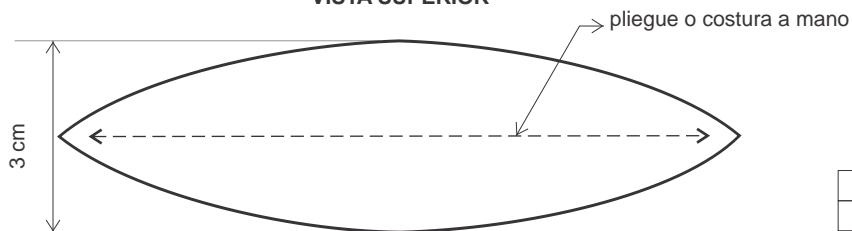
FICHAS DE DISEÑO - PUTUMAYO

**D.I. Francisco Rafael Ayala G
Coordinador Laboratorio Putumayo**

AGOSTO 2013



VISTA SUPERIOR



VISTA LATERAL

No.	Pieza	Material	Cant. o %

Tabla de Componentes

Nombre de la Pieza: COJIN HELECHO	Referencia: ESC. 1:5	Hoja No.
Oficio: Tejeduría	Técnica: Telar de guanga	Materia Prima: Hilo lider, lana cable

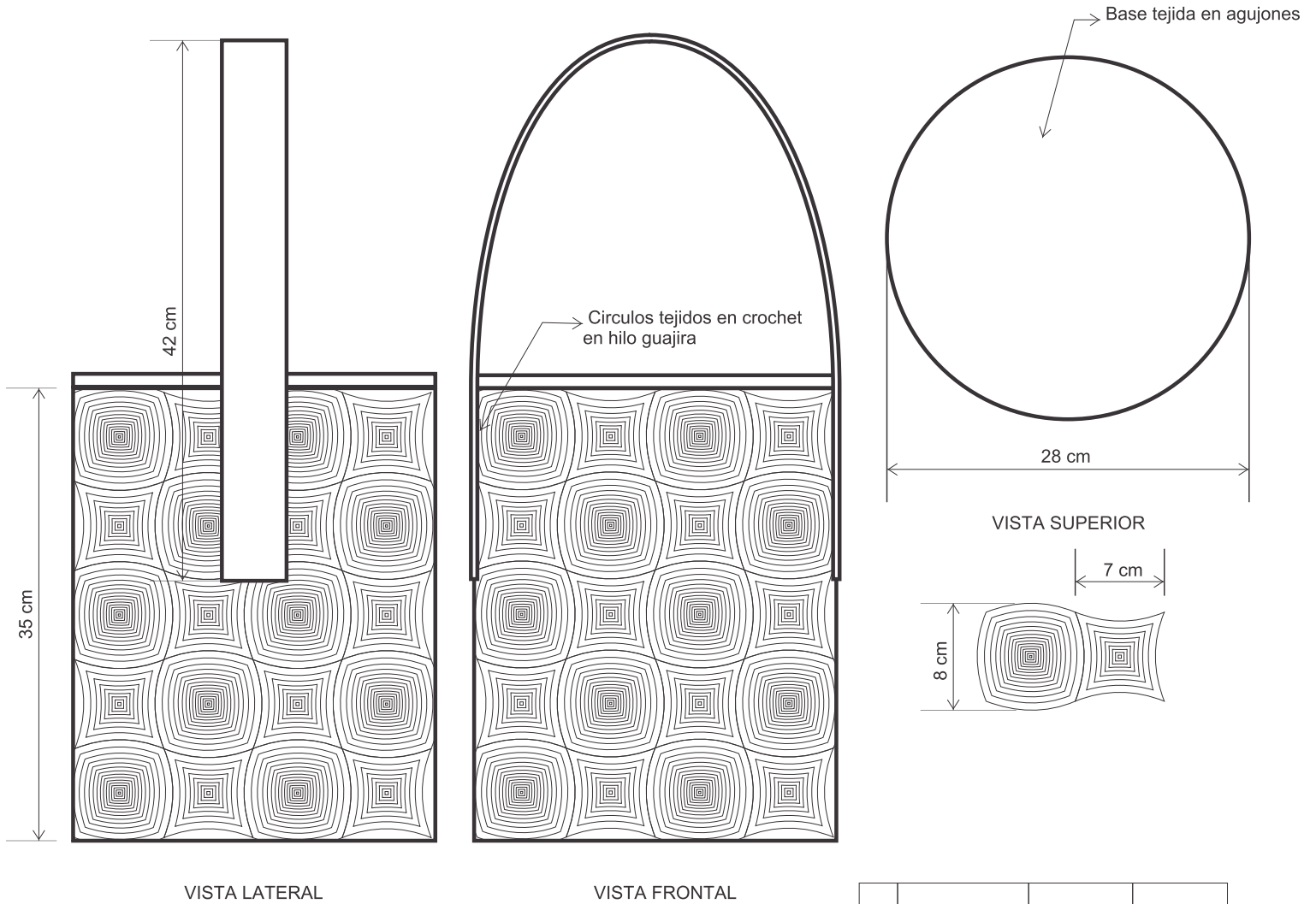
Especificaciones Técnicas:

Color: Analogos café	Capacidad de Producción / mes:	Dimensiones Generales (mm)			
Peso (gr.):	Precio Unitario: \$	Precio por mayor: \$	Largo: 450	Ancho: 130	Alto: 450
Artesano: Pastora Tisoy	Teléfono:				Diámetro:

Grupo o Taller: Pastora Tisoy	Departamento: Putumayo	Ciudad: Colón
Certificado Hecho a Mano Si • No •	Localidad <input type="checkbox"/> Vereda <input type="checkbox"/> Resguardo <input type="checkbox"/> :	

Observaciones:

Responsable: Francisco Rafael Ayala Gallardo	Dibujante: Francisco Rafael Ayala Gallardo	Terminada <input type="checkbox"/>	En proceso <input type="checkbox"/>
Aprobado por:	Fecha: 16/09/2013	Referente(s) <input checked="" type="checkbox"/> Línea <input type="checkbox"/>	Muestra <input type="checkbox"/> <input type="checkbox"/>



VISTA LATERAL

VISTA FRONTAL

No.	Pieza	Material	Cant. o %

Tabla de Componentes

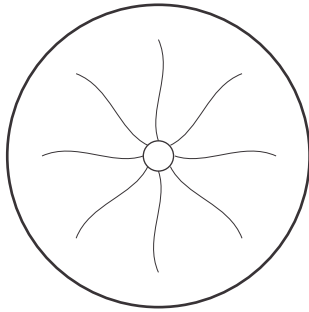
Nombre de la Pieza:		Referencia:		ESC.	Hoja No.
Oficio:		Técnica:		Materia Prima:	
Especificaciones Técnicas:					
Color:		Capacidad de Producción / mes:		Dimensiones Generales (mm)	
Peso (gr.):	Precio Unitario: \$	Precio por mayor: \$	Largo:	Ancho:	Alto: Diámetro:
Artesano:		Teléfono:			
Grupo o Taller:			Departamento:		Ciudad:
Certificado Hecho a Mano Si • No •			Localidad <input type="checkbox"/> Vereda <input type="checkbox"/> Resguardo <input type="checkbox"/> :		
Observaciones:					
Responsable:			Dibujante:		
Aprobado por:			Fecha:		
			Referente(s) <input type="checkbox"/> Línea <input type="checkbox"/> Muestra <input type="checkbox"/> <input type="checkbox"/>		



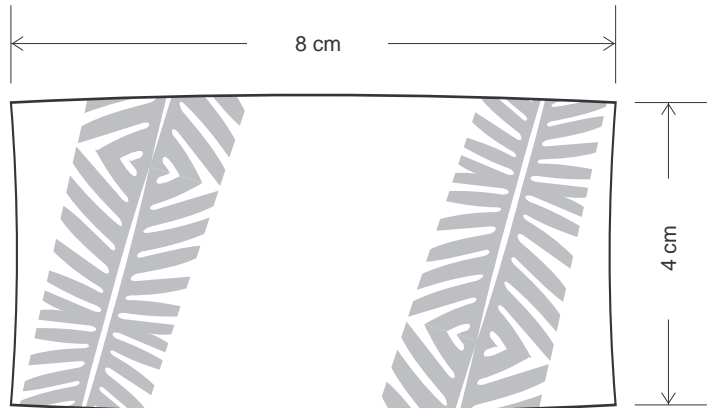
Ficha de Producto y Planos Técnicos
Carta

CODIGO: FORDES 14A V02

FECHA: 30/09/2011



VISTA LATERAL



VISTA SUPERIOR



No.	Pieza	Material	Cant. o %

Tabla de Componentes

Nombre de la Pieza: COJIN REDONDO HELECHO **Referencia:** ESC. 1:5 **Hoja No.**
Oficio: Tejeduria **Técnica:** Telar de guanga **Materia Prima:** Hilo lider, lana cable

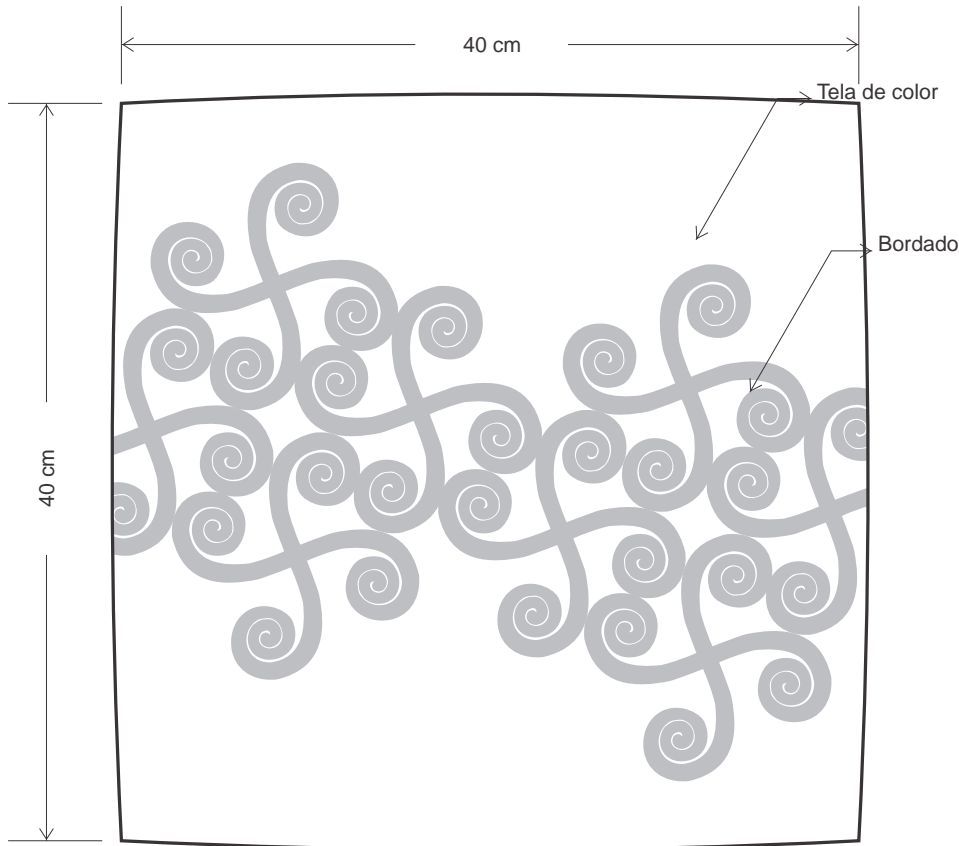
Especificaciones Técnicas:

Color: Analogos café	Capacidad de Producción / mes:	Dimensiones Generales (mm)				
Peso (gr.):	Precio Unitario: \$	Precio por mayor: \$	Largo: 400	Ancho:	Alto:	Diámetro: 200

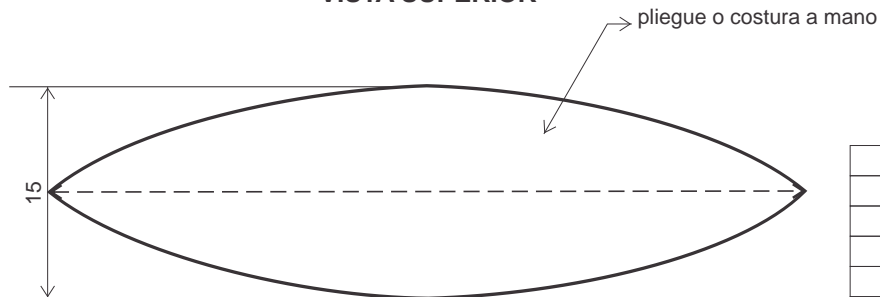
Artesano: Pastora Tisoy **Teléfono:**
Grupo o Taller: Pastora Tisoy **Departamento:** Putumayo **Ciudad:** Colón
Certificado Hecho a Mano Si • No • **Localidad** **Vereda** **Resguardo** :

Observaciones:

Responsable: Francisco Rafael Ayala Gallardo **Dibujante:** Francisco Rafael Ayala Gallardo
Aprobado por: **Fecha:** 16/09/2013 Referente(s) Línea Muestra



VISTA SUPERIOR



VISTA LATERAL

No.	Pieza	Material	Cant. o %

Tabla de Componentes

Nombre de la Pieza: COJIN ESPIRAL HELECHO	Referencia: ESC. 1:5	Hoja No.
Oficio: Confecciones	Técnica: Bordado	Materia Prima: Tela de algodón, Hilo guajira

Especificaciones Técnicas:

Color: Analogos café	Capacidad de Producción / mes:	Dimensiones Generales (mm)			
Peso (gr.):	Precio Unitario: \$	Precio por mayor: \$	Largo: 400	Ancho: 130	Alto: 400
Artesano: Pastora Tisoy	Teléfono:	Diámetro:			

Grupo o Taller: Pastora Tisoy	Departamento: Putumayo	Ciudad: Colón
Certificado Hecho a Mano Si • No •	Localidad <input type="checkbox"/> Vereda <input type="checkbox"/> Resguardo <input type="checkbox"/> :	

Observaciones:

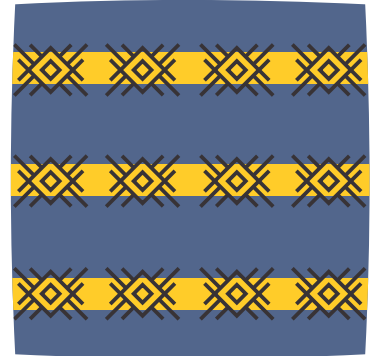
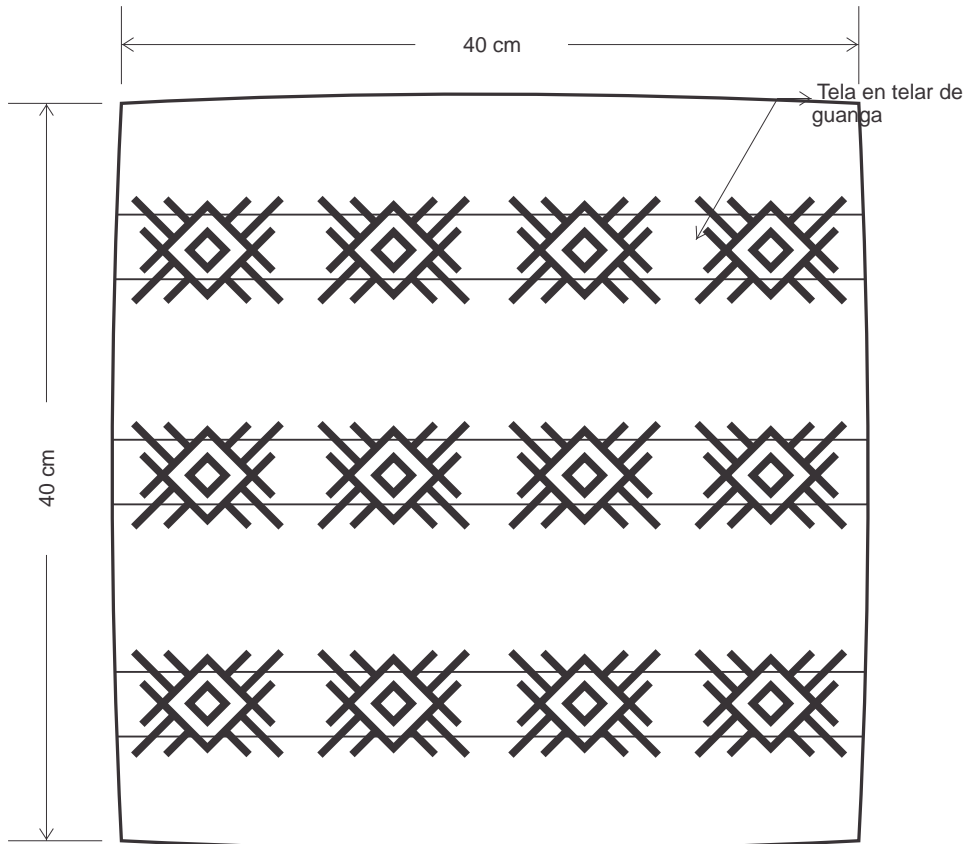
Responsable: Francisco Rafael Ayala Gallardo	Dibujante: Francisco Rafael Ayala Gallardo	Terminada <input type="checkbox"/>	En proceso <input type="checkbox"/>
Aprobado por:	Fecha: 16/09/2013	Referente(s) <input checked="" type="checkbox"/> Línea <input type="checkbox"/>	Muestra <input type="checkbox"/>



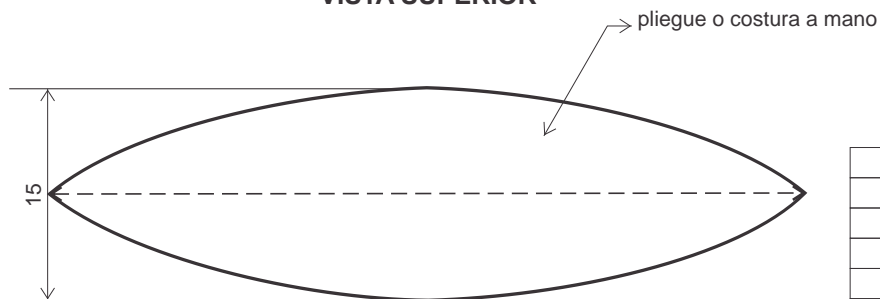
Ficha de Producto y Planos Técnicos
Carta

CODIGO: FORDES 14A V02

FECHA: 30/09/2011



VISTA SUPERIOR



VISTA LATERAL

No.	Pieza	Material	Cant. o %

Tabla de Componentes

Nombre de la Pieza: COJIN SOL Referencia: ESC. 1:5 Hoja No.
Oficio: Tejeduria Técnica: Telar de guanga Materia Prima: Hilo lider, lana cable

Especificaciones Técnicas:

Color: Opuestos - gama cafes	Capacidad de Producción / mes:	Dimensiones Generales (mm)				
Peso (gr.):	Precio Unitario: \$	Precio por mayor: \$	Largo: 400	Ancho: 400	Alto:	Diámetro:

Artesano: Jesusa Jacanamejoy Teléfono: Departamento: Putumayo Ciudad: Santiago
Grupo o Taller: Jesusa Jacanamejoy Localidad Vereda Resguardo :
Certificado Hecho a Mano Si • No •

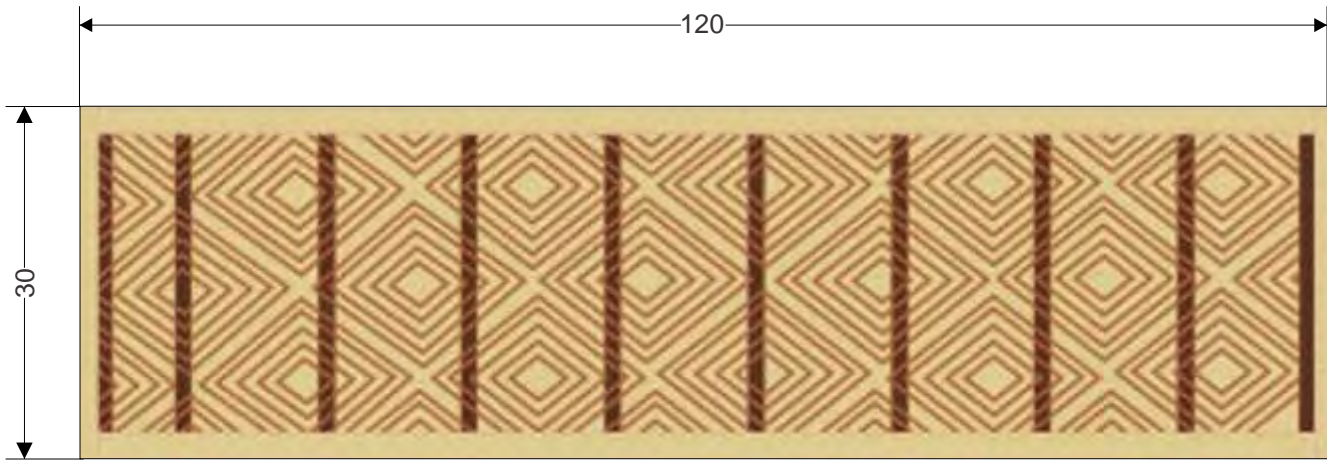
Observaciones:

Responsable: Francisco Rafael Ayala Gallardo Dibujante: Francisco Rafael Ayala Gallardo
Aprobado por: Fecha: 16/09/2013 Referente(s) Línea Muestra



Ficha de Producto y Planos Técnicos
Carta

CODIGO: FORDES 14A V02
FECHA: 30/09/2011



VISTA SUPERIOR

No.	Pieza	Material	Cant. o %
Tabla de Componentes			

Nombre de la Pieza: CAMINO DE MESA MOTIVO CANASTO	Referencia: ESC. 1:5	Hoja No.
Oficio: Tejeduría	Técnica: Telar de guanga	Materia Prima: Hilo lider, lana cable

Especificaciones Técnicas:

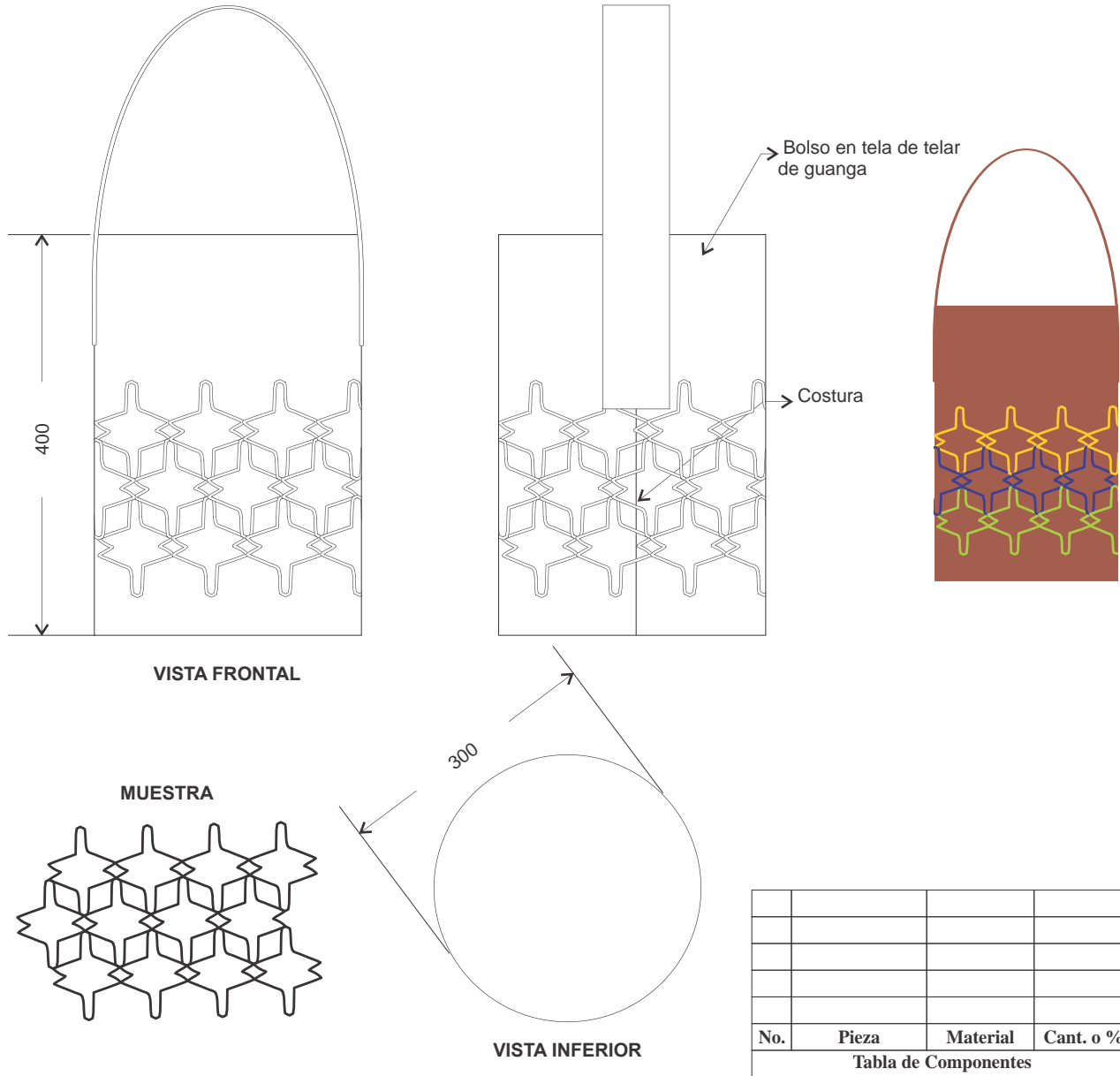
Color: Analogos café	Capacidad de Producción / mes:	Dimensiones Generales (mm)				
Peso (gr.):	Precio Unitario: \$	Precio por mayor: \$	Largo: 1200	Ancho: 300	Alto:	Diámetro:

Artesano: Carmela Agreda	Teléfono:	Departamento: Putumayo	Ciudad: Colón
Grupo o Taller: Binchioka	Localidad <input type="checkbox"/> Vereda <input type="checkbox"/> Resguardo <input type="checkbox"/> :		
Certificado Hecho a Mano Si • No •			

Observaciones:

Responsable: Francisco Rafael Ayala Gallardo	Dibujante: Francisco Rafael Ayala Gallardo	Fecha: 16/09/2013	Referente(s) <input checked="" type="checkbox"/> Línea <input type="checkbox"/> Muestra <input type="checkbox"/>
---	---	--------------------------	--

Terminada
En proceso



Nombre de la Pieza: BOLSO IMAGO Referencia: ESC. 1:10 Hoja No.
Oficio: Tejeduría Técnica: Telar de guanga Materia Prima: Hilo lider, lana cable, hilo guajira

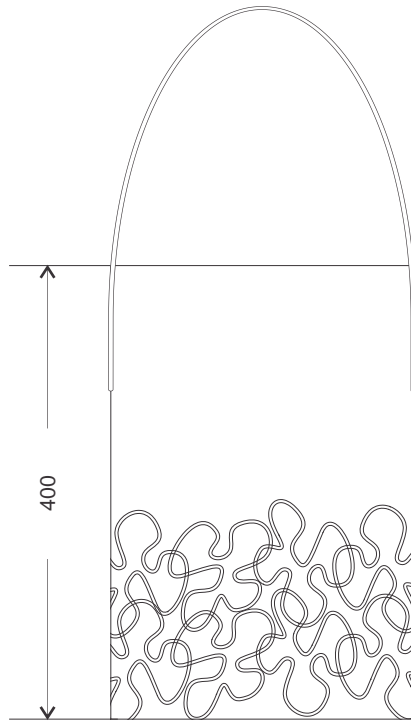
Especificaciones Técnicas: Bordado en hilo guajira

Color: Café, primarios calidos	Capacidad de Producción / mes:	Dimensiones Generales (mm)				
Peso (gr.):	Precio Unitario: \$	Precio por mayor: \$	Largo:	Ancho:	Alto: 400	Diámetro: 300

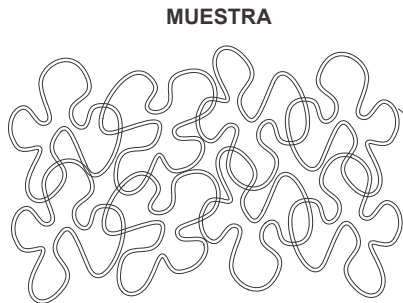
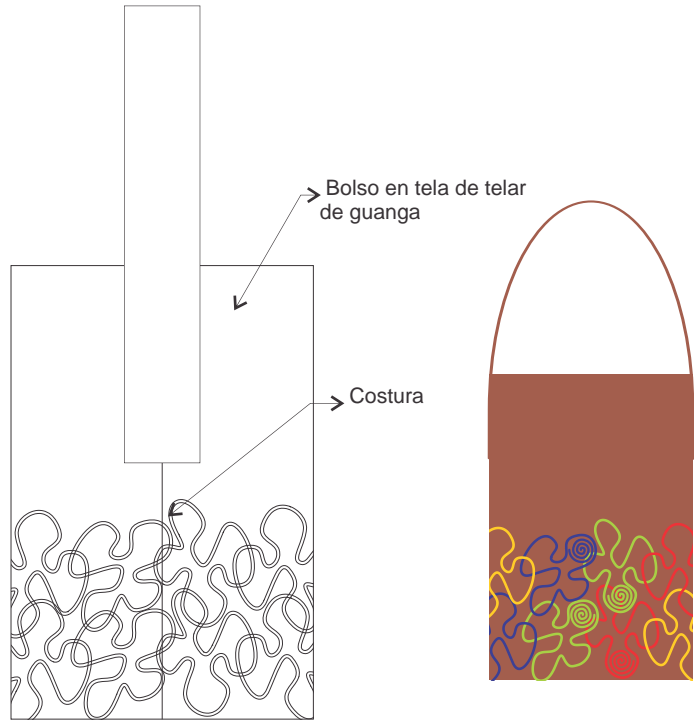
Artesano: Carmela Agreda Teléfono:
Grupo o Taller: Binchioka Departamento: Putumayo Ciudad: San Francisco
Certificado Hecho a Mano Si • No • Localidad Vereda Resguardo :

Observaciones:

Responsable: Francisco Rafael Ayala Gallardo Dibujante: Francisco Rafael Ayala Gallardo
Aprobado por: Fecha: 16/09/2013 Referente(s) Línea Muestra



VISTA FRONTAL



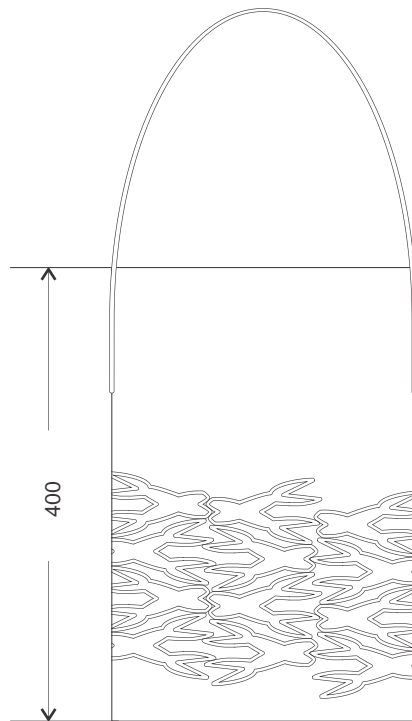
MUESTRA

300

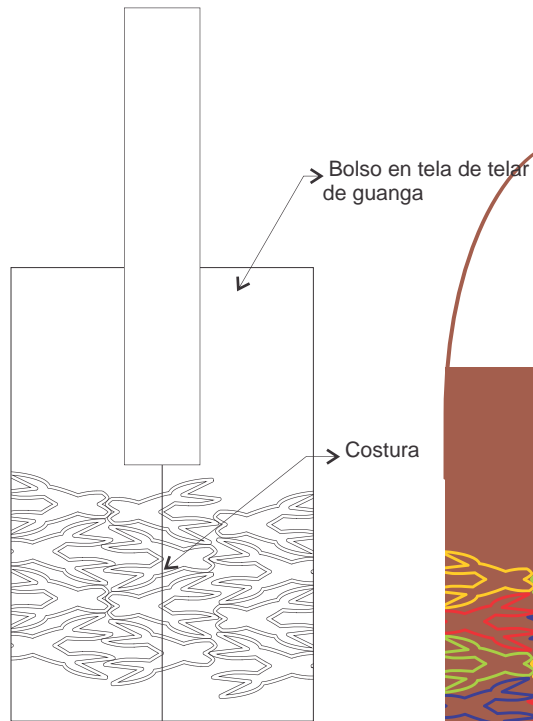
VISTA INFERIOR

No.	Pieza	Material	Cant. o %
Tabla de Componentes			

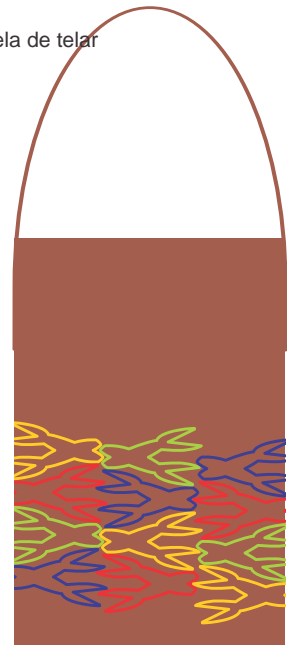
Nombre de la Pieza: BOLSO IMAGO		Referencia:	ESC. 1:10	Hoja No.
Oficio: Tejeduría	Técnica: Telar de guanga	Materia Prima: Hilo lider, lana cable, hilo guajira		
Especificaciones Técnicas: Bordado en hilo guajira				
Color: Café, primarios calidos		Capacidad de Producción / mes:		Dimensiones Generales (mm)
Peso (gr.):	Precio Unitario: \$	Precio por mayor: \$	Largo:	Ancho:
				Alto: 400
				Diámetro: 300
Artesano: Carmela Agreda		Teléfono:		
Grupo o Taller: Binchioka		Departamento: Putumayo		Ciudad: San Francisco
Certificado Hecho a Mano Si • No •		Localidad <input type="checkbox"/> Vereda <input type="checkbox"/> Resguardo <input type="checkbox"/> :		
Observaciones:				
Responsable: Francisco Rafael Ayala Gallardo			Dibujante: Francisco Rafael Ayala Gallardo	
Aprobado por:		Fecha: 16/09/2013	Referente(s) <input checked="" type="checkbox"/> Línea <input type="checkbox"/> Muestra <input type="checkbox"/>	<input type="checkbox"/> Terminada <input type="checkbox"/> En proceso



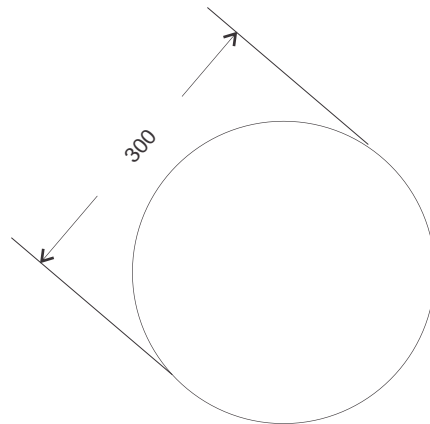
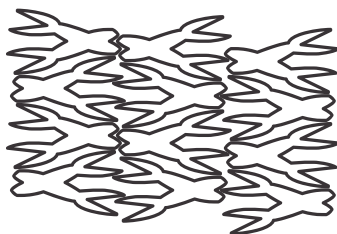
VISTA FRONTAL



VISTA INFERIOR



MUESTRA



No.	Pieza	Material	Cant. o %
Tabla de Componentes			

Nombre de la Pieza: BOLSO IMAGO	Referencia: ESC. 1:10	Hoja No.
Oficio: Tejeduría	Técnica: Telar de guanga	Materia Prima: Hilo lider, lana cable, hilo guajira

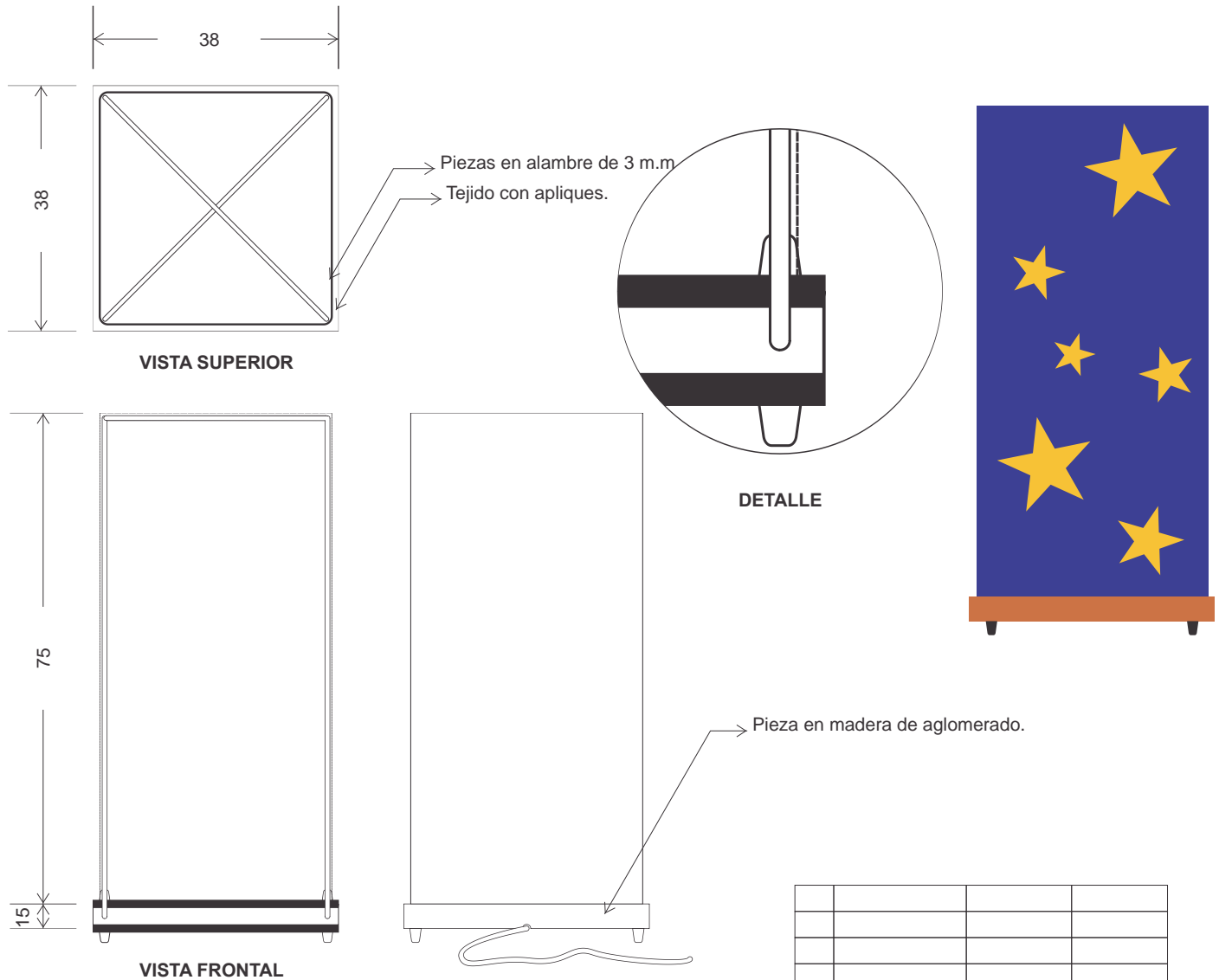
Especificaciones Técnicas: Bordado en hilo guajira

Color: Café, primarios calidos	Capacidad de Producción / mes:	Dimensiones Generales (mm)			
Peso (gr.):	Precio Unitario: \$	Precio por mayor: \$	Largo:	Ancho:	Alto:
					Diámetro:
					400
					300

Artesano: Carmela Agreda	Teléfono:	Departamento: Putumayo	Ciudad: San Francisco
Grupo o Taller: Binchioka		Localidad: <input type="checkbox"/> Vereda <input type="checkbox"/> Resguardo <input type="checkbox"/>	
Certificado Hecho a Mano: Si • No •			

Observaciones:

Responsable: Francisco Rafael Ayala Gallardo	Dibujante: Francisco Rafael Ayala Gallardo	Fecha: 16/09/2013	Referente(s) <input checked="" type="checkbox"/> Línea <input type="checkbox"/> Muestra <input type="checkbox"/>
Aprobado por:			



No.	Pieza	Material	Cant. o %

Tabla de Componentes

Nombre de la Pieza: LAMPARA MESA INFANTIL **Referencia:** ESC. 1:10 **Hoja No.**
Oficio: Confecciones **Técnica:** Apliques en tela **Materia Prima:** Tela sintética, recortes de telas, alambre galvanizado

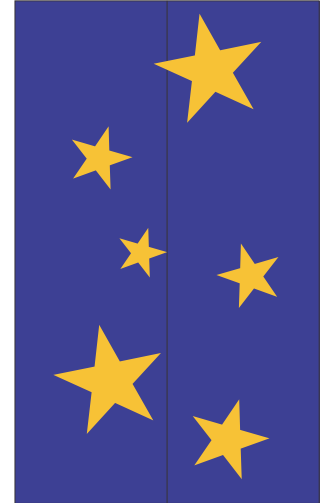
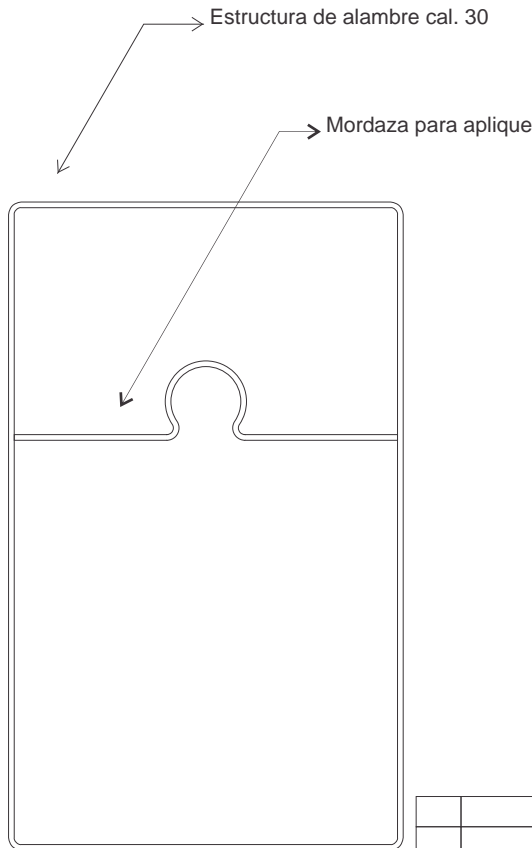
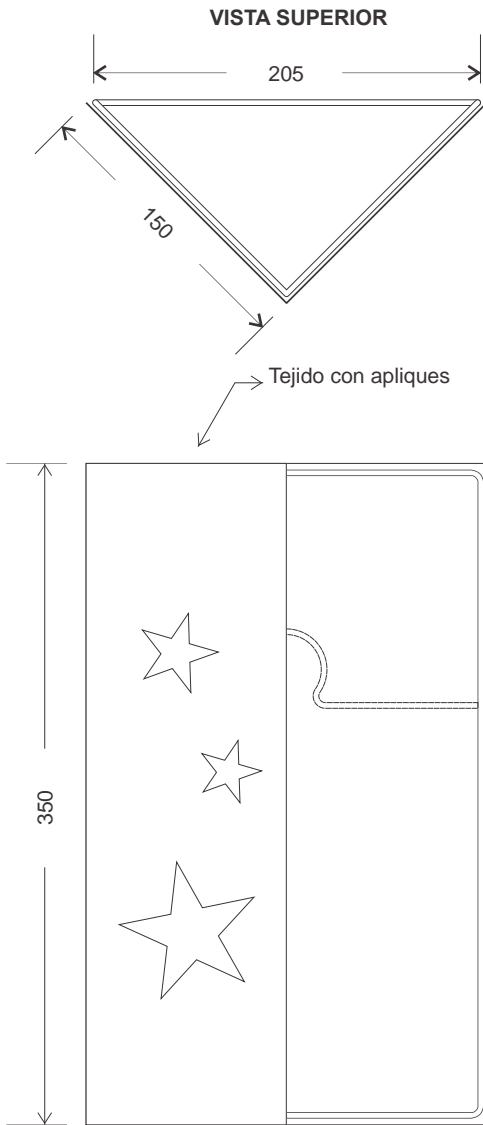
Especificaciones Técnicas:

Color: Fondo azul, mosaico color	Capacidad de Producción / mes:	Dimensiones Generales (mm)			
Peso (gr.):	Precio Unitario: \$	Precio por mayor: \$	Largo: 150	Ancho: 150	Alto: 300
Artesano:	Teléfono:	Diámetro:			

Grupo o Taller: **Departamento:** Putumayo **Ciudad:** Santiago
Certificado Hecho a Mano Si • No • **Localidad** **Vereda** **Resguardo** :

Observaciones:

Responsable: Francisco Rafael Ayala Gallardo **Dibujante:** Francisco Rafael Ayala Gallardo
Aprobado por: **Fecha:** 16/09/2013 Referente(s) Línea Muestra



No.	Pieza	Material	Cant. o %

Tabla de Componentes

Nombre de la Pieza: LAMPARA APLIQUE INFANTIL **Referencia:** ESC. 1:10 **Hoja No.**
Oficio: Confecciones **Técnica:** Apliques en tela **Materia Prima:** Tela sintética, recortes de telas, alambre galvanizado

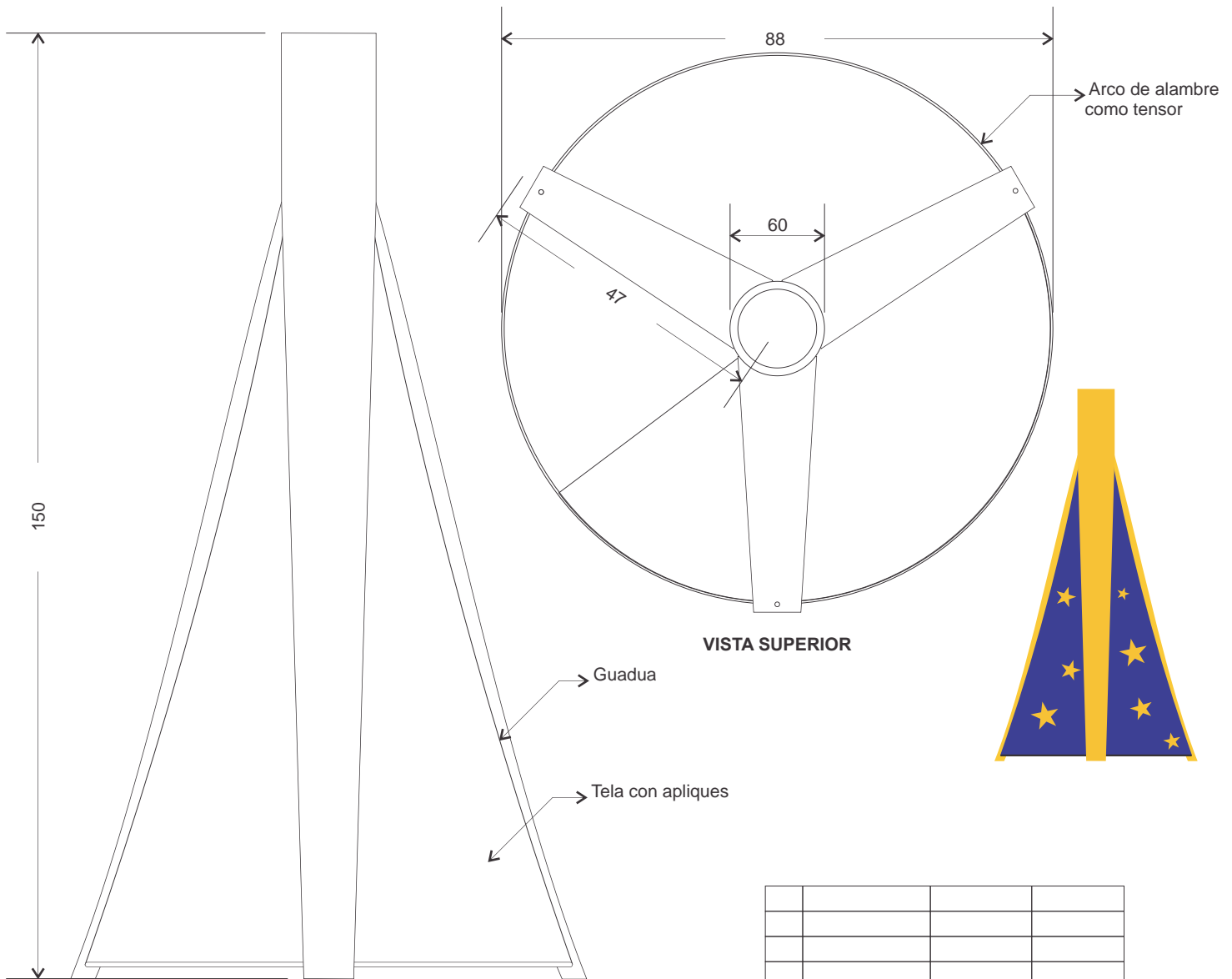
Especificaciones Técnicas:

Color: Fondo azul, mosaico color			Capacidad de Producción / mes:		Dimensiones Generales (mm)			
Peso (gr.):	Precio Unitario: \$	Precio por mayor: \$	Largo:	Ancho:	Alto:	Diámetro:		
			205	150	350			

Artesano: **Teléfono:**
Grupo o Taller: **Departamento:** Putumayo **Ciudad:** Santiago
Certificado Hecho a Mano Si • No • **Localidad** **Vereda** **Resguardo** :

Observaciones:

Responsable: Francisco Rafael Ayala Gallardo **Dibujante:** Francisco Rafael Ayala Gallardo
Aprobado por: **Fecha:** 16/09/2013 Referente(s) Línea Muestra



No.	Pieza	Material	Cant. o %
Tabla de Componentes			

Nombre de la Pieza: LAMPARA PISO INFANTIL **Referencia:** ESC. 1:10 **Hoja No.**
Oficio: Confecciones **Técnica:** Apliques en tela **Materia Prima:** Tela sintética, recortes de telas, alambre galvanizado

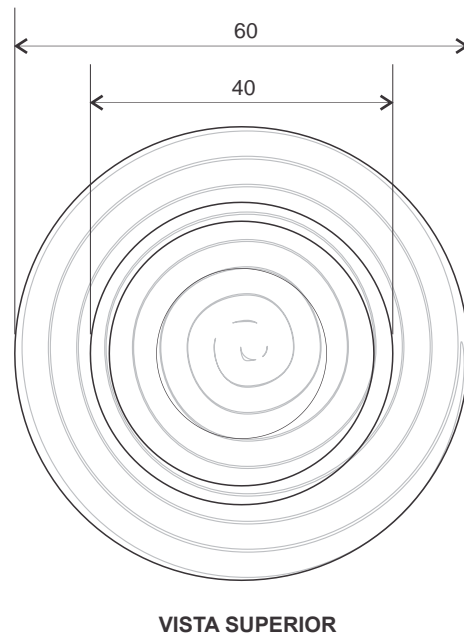
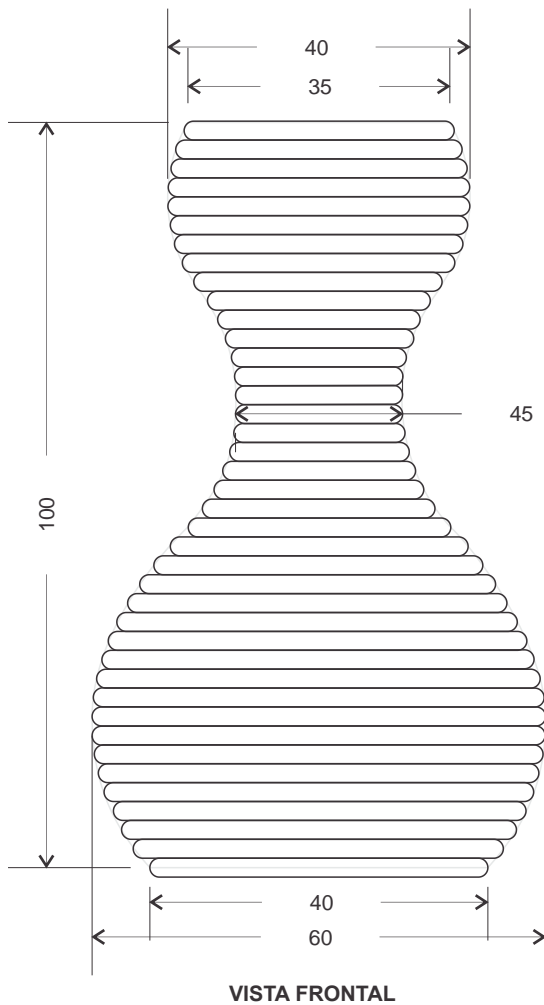
Especificaciones Técnicas: Estructura en guadua.

Color: Fondo azul, mosaico color	Capacidad de Producción / mes:	Dimensiones Generales (mm)			
Peso (gr.):	Precio Unitario: \$	Precio por mayor: \$	Largo:	Ancho:	Alto: 600
					Diámetro: 350

Artesano:	Teléfono:		
Grupo o Taller:	Departamento: Putumayo	Ciudad: Santiago	
Certificado Hecho a Mano Si • No •		Localidad <input type="checkbox"/> Vereda <input type="checkbox"/> Resguardo <input type="checkbox"/> :	

Observaciones:

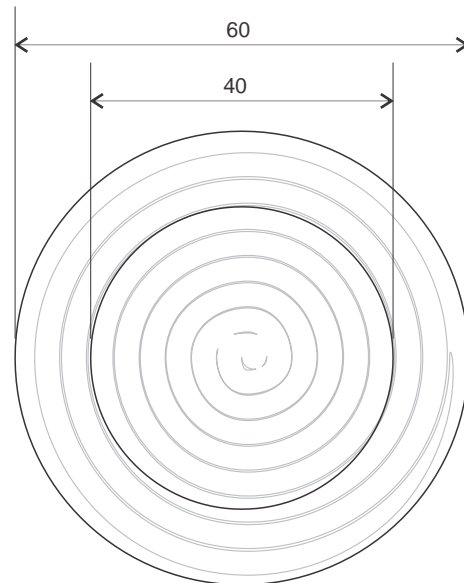
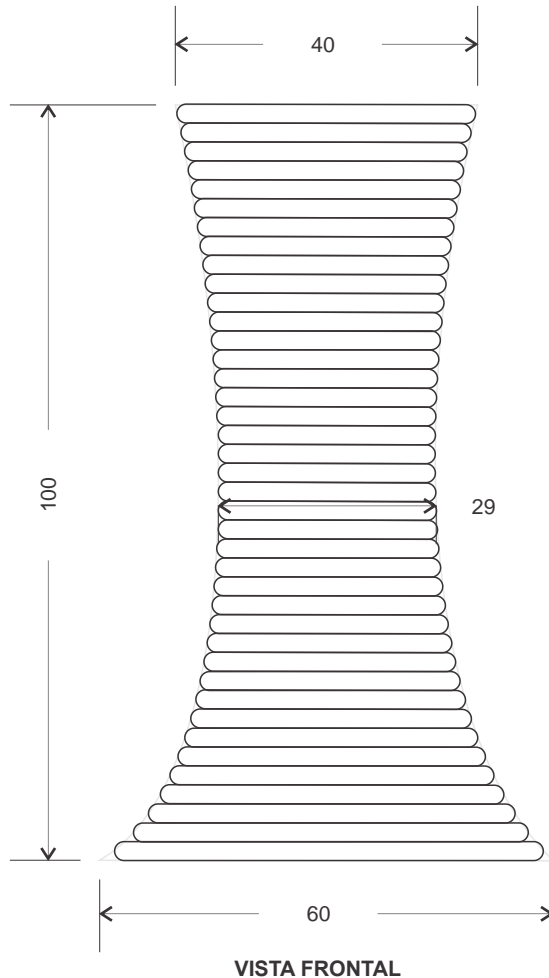
Responsable: Francisco Rafael Ayala Gallardo	Dibujante: Francisco Rafael Ayala Gallardo	Terminada <input type="checkbox"/>	En proceso <input type="checkbox"/>
Aprobado por:	Fecha: 16/09/2013	Referente(s) <input checked="" type="checkbox"/> Línea <input type="checkbox"/>	Muestra <input type="checkbox"/> <input type="checkbox"/>



No.	Pieza	Material	Cant. o %

Tabla de Componentes

Nombre de la Pieza: JARRON ESPIRAL		Referencia: ESC. 1:10		Hoja No.	
Oficio: Tejeduría		Técnica: Enrollado		Materia Prima: Fibra de Totorá, hilo de fique	
Especificaciones Técnicas:					
Color: Crudo totora e hilo de fique		Capacidad de Producción / mes:		Dimensiones Generales (mm)	
Peso (gr.):	Precio Unitario: \$	Precio por mayor: \$	Largo:	Ancho:	Alto: 1000
					Diámetro: 600
Artesano: Nelcy Cerón		Teléfono:			
Grupo o Taller: Artotora			Departamento: Putumayo		Ciudad: San Francisco
Certificado Hecho a Mano Si • No •			Localidad <input type="checkbox"/> Vereda <input type="checkbox"/> Resguardo <input type="checkbox"/> :		
Observaciones:					
Responsable: Francisco Rafael Ayala Gallardo			Dibujante: Francisco Rafael Ayala Gallardo		
Aprobado por:		Fecha: 16/09/2013	Referente(s) <input checked="" type="checkbox"/> <input type="checkbox"/>	Línea <input type="checkbox"/>	Muestra <input type="checkbox"/> <input type="checkbox"/>



No.	Pieza	Material	Cant. o %
Tabla de Componentes			

Nombre de la Pieza: JARRON ESPIRAL	Referencia: ESC. 1:10	Hoja No.
Oficio: Tejeduría	Técnica: Enrollado	Materia Prima: Fibra de Totorá, hilo de fique

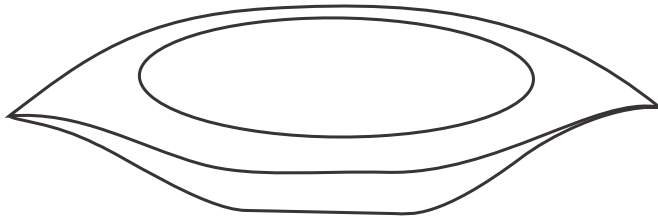
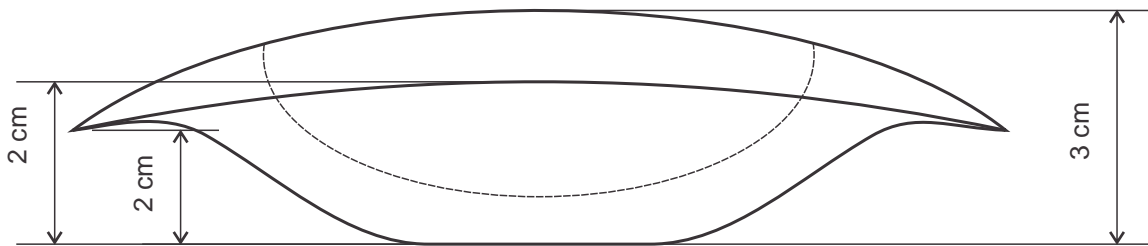
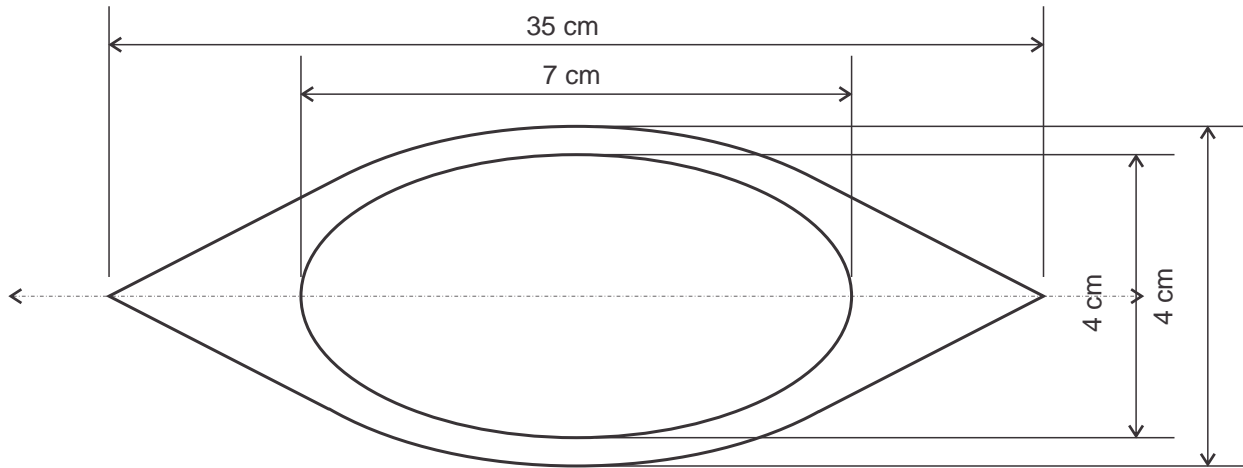
Especificaciones Técnicas:

Color: Crudo totora e hilo de fique	Capacidad de Producción / mes:	Dimensiones Generales (mm)			
Peso (gr.):	Precio Unitario: \$	Precio por mayor: \$	Largo:	Ancho:	Alto: 1000
					Diámetro: 600
Artesano: Nelcy Cerón	Teléfono:				

Grupo o Taller: Artotora	Departamento: Putumayo	Ciudad: San Francisco
Certificado Hecho a Mano Si • No •	Localidad <input type="checkbox"/> Vereda <input type="checkbox"/> Resguardo <input type="checkbox"/> :	

Observaciones:

Responsable: Francisco Rafael Ayala Gallardo	Dibujante: Francisco Rafael Ayala Gallardo	Terminada <input type="checkbox"/>	En proceso <input type="checkbox"/>
Aprobado por:	Fecha: 16/09/2013	Referente(s) <input checked="" type="checkbox"/> Línea <input type="checkbox"/>	Muestra <input type="checkbox"/>



No.	Pieza	Material	Cant. o %

Tabla de Componentes

Nombre de la Pieza: ARTESA AGUA	Referencia: ESC.	Hoja No.
Oficio: Ebanistería	Técnica: Talla en madera	Materia Prima: Madera de cedro

Especificaciones Técnicas: Línea con tres tamaños largo 35 cm, 45 y 55 cm.

Color: Crudo	Capacidad de Producción / mes:	Dimensiones Generales (mm)			
Peso (gr.):	Precio Unitario: \$	Precio por mayor: \$	Largo: 350	Ancho: 40	Alto: 300
Artesano: Pedro Agreda			Teléfono:		

Grupo o Taller: Pedro Agreda	Departamento: Putumayo	Ciudad: Sibundoy
Certificado Hecho a Mano: Si • No •	Localidad: <input type="checkbox"/> Vereda <input type="checkbox"/> Resguardo <input type="checkbox"/>	

Observaciones:

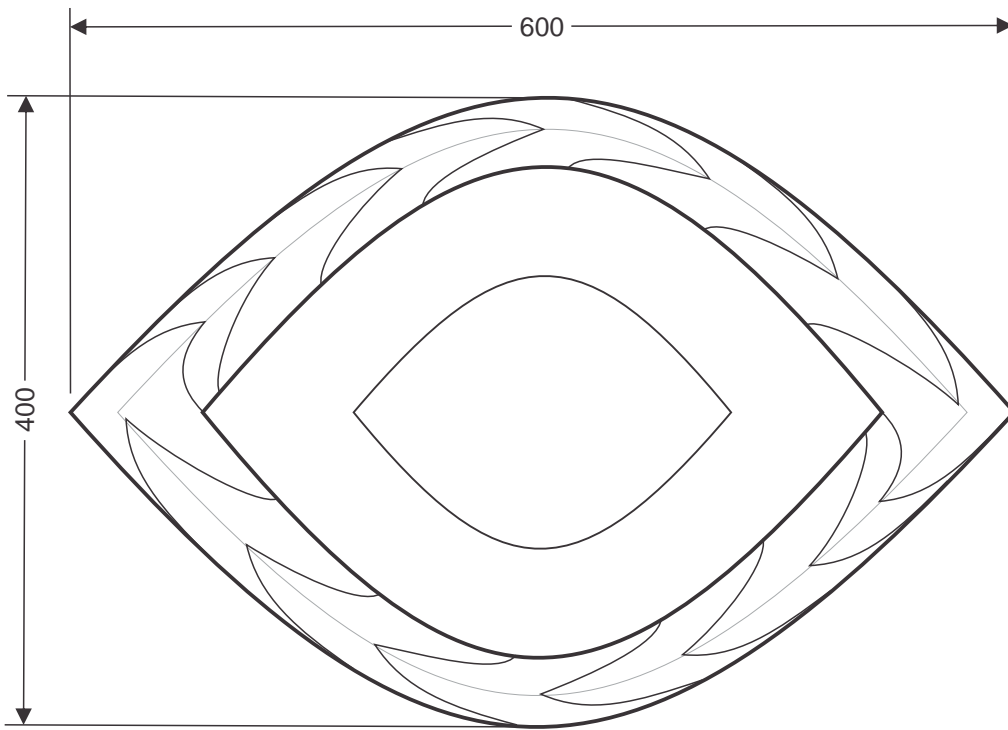
Responsable: Francisco Rafael Ayala Gallardo	Dibujante: Francisco Rafael Ayala Gallardo	Fecha: 16/09/2013	Referente(s) <input type="checkbox"/> Línea <input checked="" type="checkbox"/> Muestra <input type="checkbox"/>
---	---	--------------------------	--



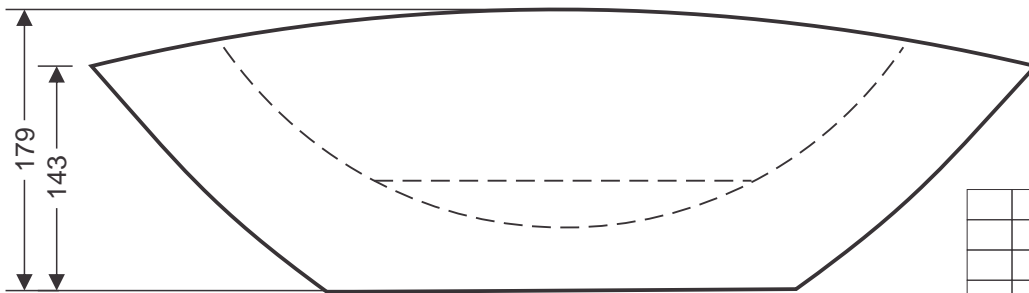
Ficha de Producto y Planos Técnicos Carta

CODIGO: FORDES 14A V02

FECHA: 30/09/2011



VISTA SUPERIOR



VISTA FRONTAL

No.	Pieza	Material	Cant. o %

Tabla de Componentes

Nombre de la Pieza: ARTESA HOJA	Referencia: ESC.	Hoja No.
Oficio: Ebanistería	Técnica: Talla en madera	Materia Prima: Madera de cedro

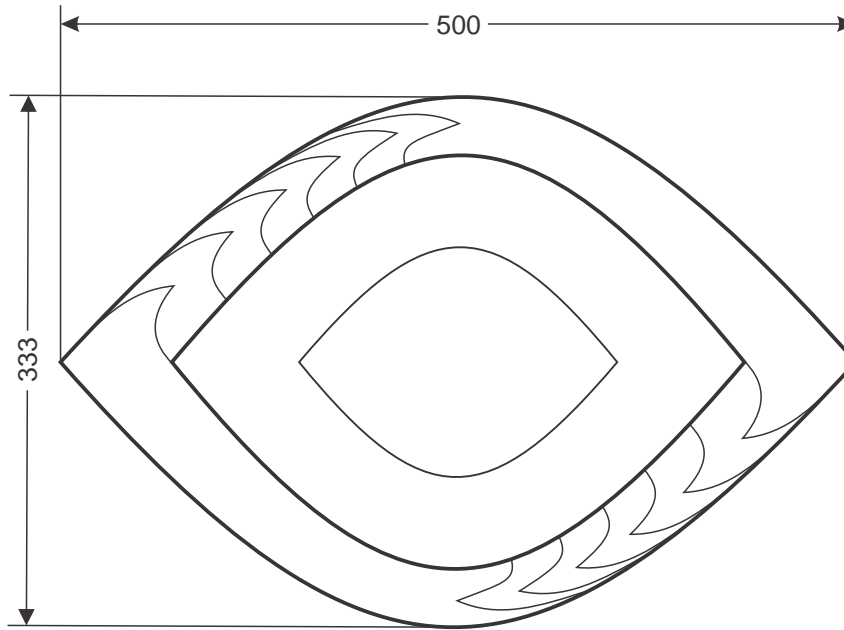
Especificaciones Técnicas: Línea con tres tamaños largo 60 cm, 50 y 40 cm.

Color: Crudo	Capacidad de Producción / mes:	Dimensiones Generales (mm)				
Peso (gr.):	Precio Unitario: \$	Precio por mayor: \$	Largo: 600	Ancho: 400	Alto: 180	Diámetro:

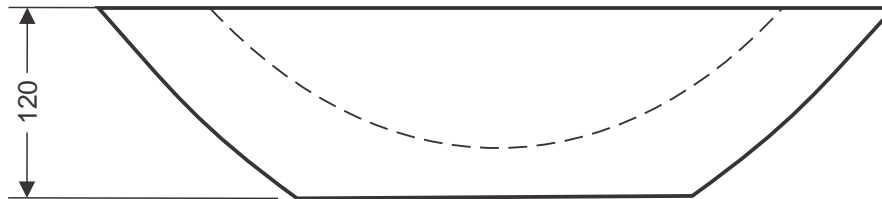
Artesano: Andres Clemente	Teléfono:	Departamento: Putumayo	Ciudad: Sibundoy
Grupo o Taller: Andres Clemente	Localidad <input type="checkbox"/> Vereda <input type="checkbox"/> Resguardo <input type="checkbox"/> :		
Certificado Hecho a Mano Si • No •			

Observaciones:

Responsable: Francisco Rafael Ayala Gallardo	Dibujante: Francisco Rafael Ayala Gallardo	Fecha: 16/09/2013	Referente(s) <input type="checkbox"/> Línea <input checked="" type="checkbox"/> Muestra <input type="checkbox"/>
Aprobado por:			



VISTA SUPERIOR



VISTA FRONTAL

No.	Pieza	Material	Cant. o %
Tabla de Componentes			

Nombre de la Pieza: ARTESA HOJA	Referencia: ESC.	Hoja No.
Oficio: Ebanistería	Técnica: Talla en madera	Materia Prima: Madera de cedro

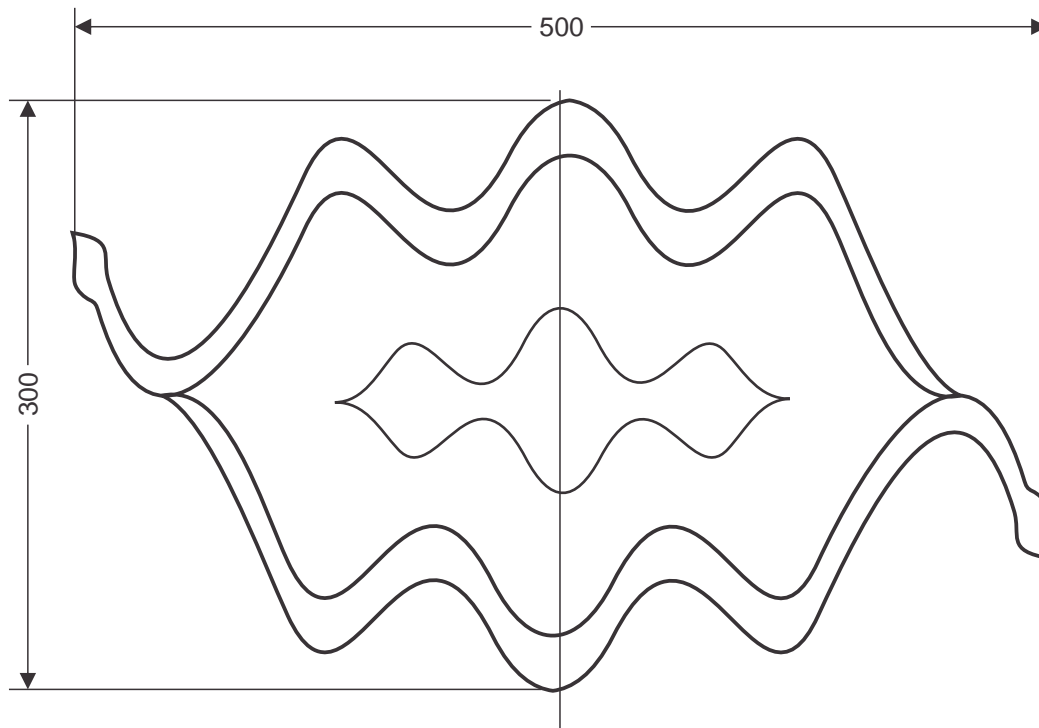
Especificaciones Técnicas: Línea con tres tamaños largo 50 cm, 40 y 30 cm.

Color: Crudo	Capacidad de Producción / mes:	Dimensiones Generales (mm)				
Peso (gr.):	Precio Unitario: \$	Precio por mayor: \$	Largo: 500	Ancho: 330	Alto: 120	Diámetro:

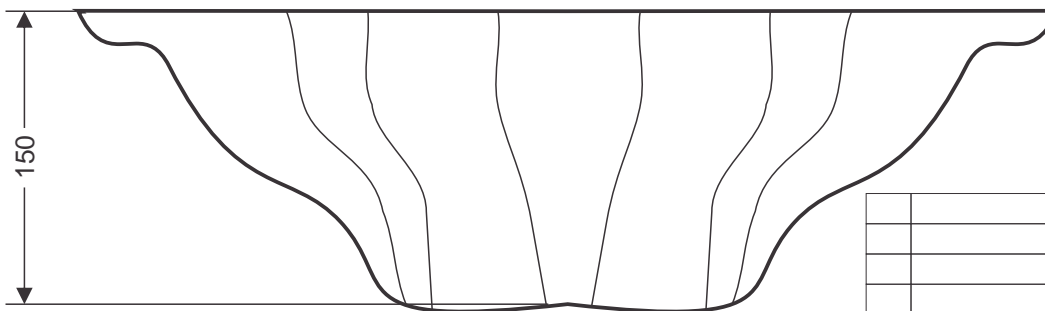
Artesano: Gerardo Chasoy	Teléfono:	Departamento: Putumayo		Ciudad: Sibundoy	
Grupo o Taller: Arte-sano		Localidad <input type="checkbox"/> Vereda <input type="checkbox"/> Resguardo <input type="checkbox"/> :			
Certificado Hecho a Mano Si • No •					

Observaciones:

Responsable: Francisco Rafael Ayala Gallardo	Dibujante: Francisco Rafael Ayala Gallardo	Fecha: 16/09/2013	Referente(s) <input type="checkbox"/> Línea <input checked="" type="checkbox"/> Muestra <input type="checkbox"/> <input type="checkbox"/>
---	---	--------------------------	---



VISTA SUPERIOR



VISTA FRONTAL

No.	Pieza	Material	Cant. o %

Tabla de Componentes

Nombre de la Pieza: BANDEJA ANACONDA **Referencia:** ESC. **Hoja No.**

Oficio: Ebanistería **Técnica:** Talla en madera **Materia Prima:** Madera de cedro, aliso o pino

Especificaciones Técnicas: Línea con tres tamaños largo 50 cm, 40 y 30 cm.

Color: Crudo **Capacidad de Producción / mes:** **Dimensiones Generales (mm)**

Peso (gr.): **Precio Unitario: \$** **Precio por mayor: \$** **Largo:** 500 **Ancho:** 300 **Alto:** 150 **Diámetro:**

Artesano: Carlos Mutumbajoy **Teléfono:**

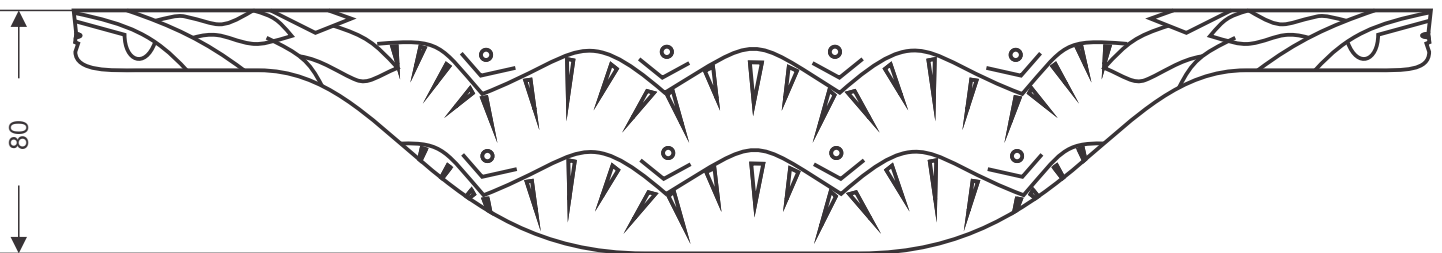
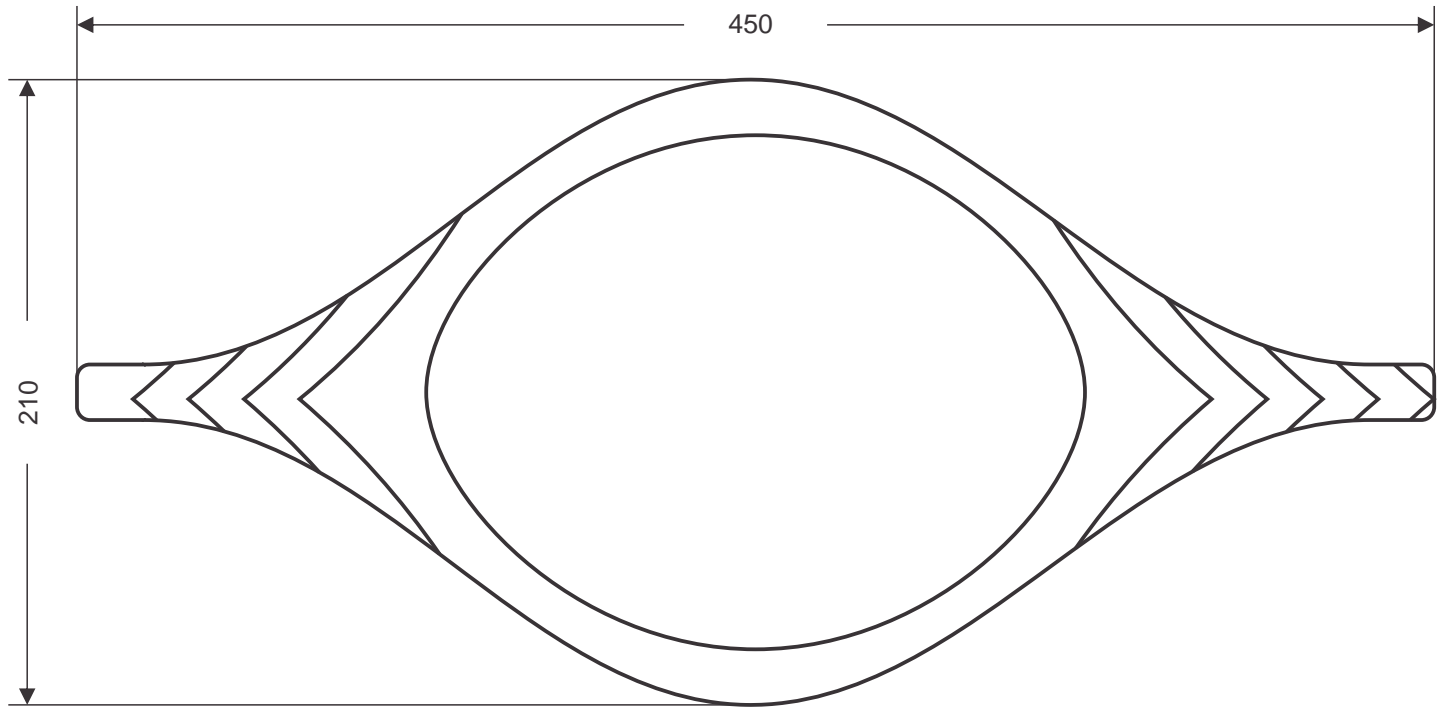
Grupo o Taller: Arte-sano **Departamento:** Putumayo **Ciudad:** Sibundoy

Certificado Hecho a Mano Si • No • **Localidad** **Vereda** **Resguardo** :

Observaciones:

Responsable: Francisco Rafael Ayala Gallardo **Dibujante:** Francisco Rafael Ayala Gallardo

Aprobado por: **Fecha:** 16/09/2013 **Referente(s)** **Línea** **Muestra**



No.	Pieza	Material	Cant. o %

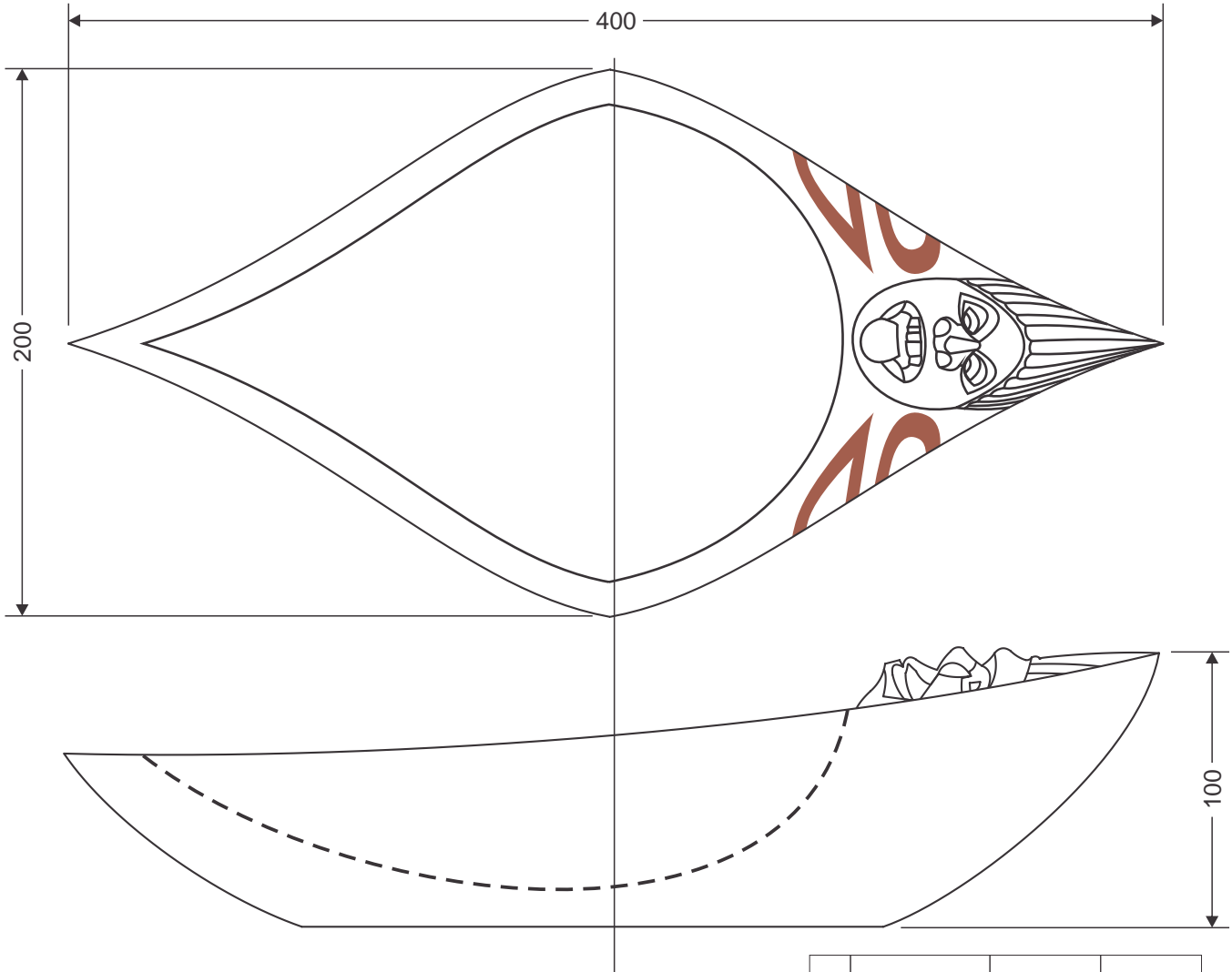
Tabla de Componentes

Nombre de la Pieza: BANDEJA INGA		Referencia: ESC.		Hoja No.	
Oficio: Ebanistería		Técnica: Talla en madera		Materia Prima: Madera de cedro, Aliso o pino	
Especificaciones Técnicas: Línea con tres tamaños largo 45 cm, 35 y 25 cm. Rediseño de motivos tradicionales.					
Color: Crudo		Capacidad de Producción / mes:		Dimensiones Generales (mm)	
Peso (gr.):	Precio Unitario: \$	Precio por mayor: \$		Largo: 450	Ancho: 210
Artesano: Carlos Mutumbajoy		Teléfono:		Alto: 80	Diámetro:
Grupo o Taller: Arte-sano			Departamento: Putumayo		Ciudad: Sibundoy
Certificado Hecho a Mano Si • No •			Localidad <input type="checkbox"/> Vereda <input type="checkbox"/> Resguardo <input type="checkbox"/> :		

Observaciones:

Responsable: Francisco Rafael Ayala Gallardo **Dibujante:** Francisco Rafael Ayala Gallardo

Aprobado por: **Fecha:** 16/09/2013 Referente(s) Línea Muestra



No.	Pieza	Material	Cant. o %

Tabla de Componentes

Nombre de la Pieza: BANDEJA KAMENTSA **Referencia:** ESC. **Hoja No.**

Oficio: Ebanistería **Técnica:** Talla en madera **Materia Prima:** Madera de cedro, Aliso o pino

Especificaciones Técnicas: Línea con tres tamaños largo 40 cm, 30 y 20 cm. Rediseño de motivos tradicionales.

Color: Crudo **Capacidad de Producción / mes:**

Peso (gr.): **Precio Unitario: \$** **Precio por mayor: \$**

Dimensiones Generales (mm)

Largo: 400 **Ancho:** 200 **Alto:** 100 **Diámetro:**

Artesano: Pedro Agreda **Teléfono:**

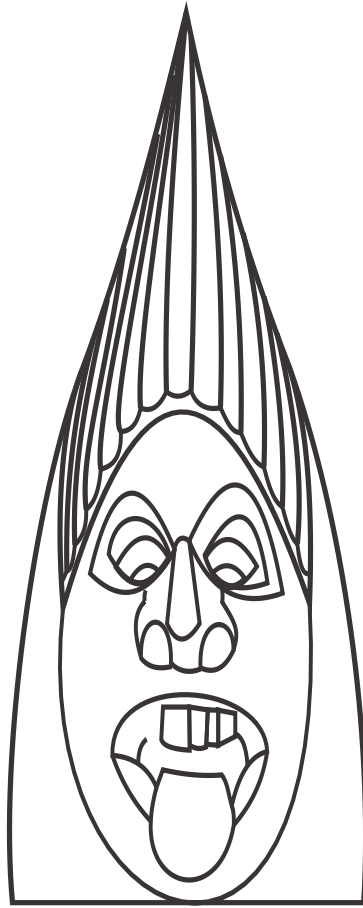
Grupo o Taller: Pedro Agreda **Departamento:** Putumayo **Ciudad:** Sibundoy

Certificado Hecho a Mano Si • No • **Localidad** **Vereda** **Resguardo** :

Observaciones:

Responsable: Francisco Rafael Ayala Gallardo **Dibujante:** Francisco Rafael Ayala Gallardo

Aprobado por: **Fecha:** 16/09/2013 Referente(s) Línea Muestra



VISTA FRONTAL

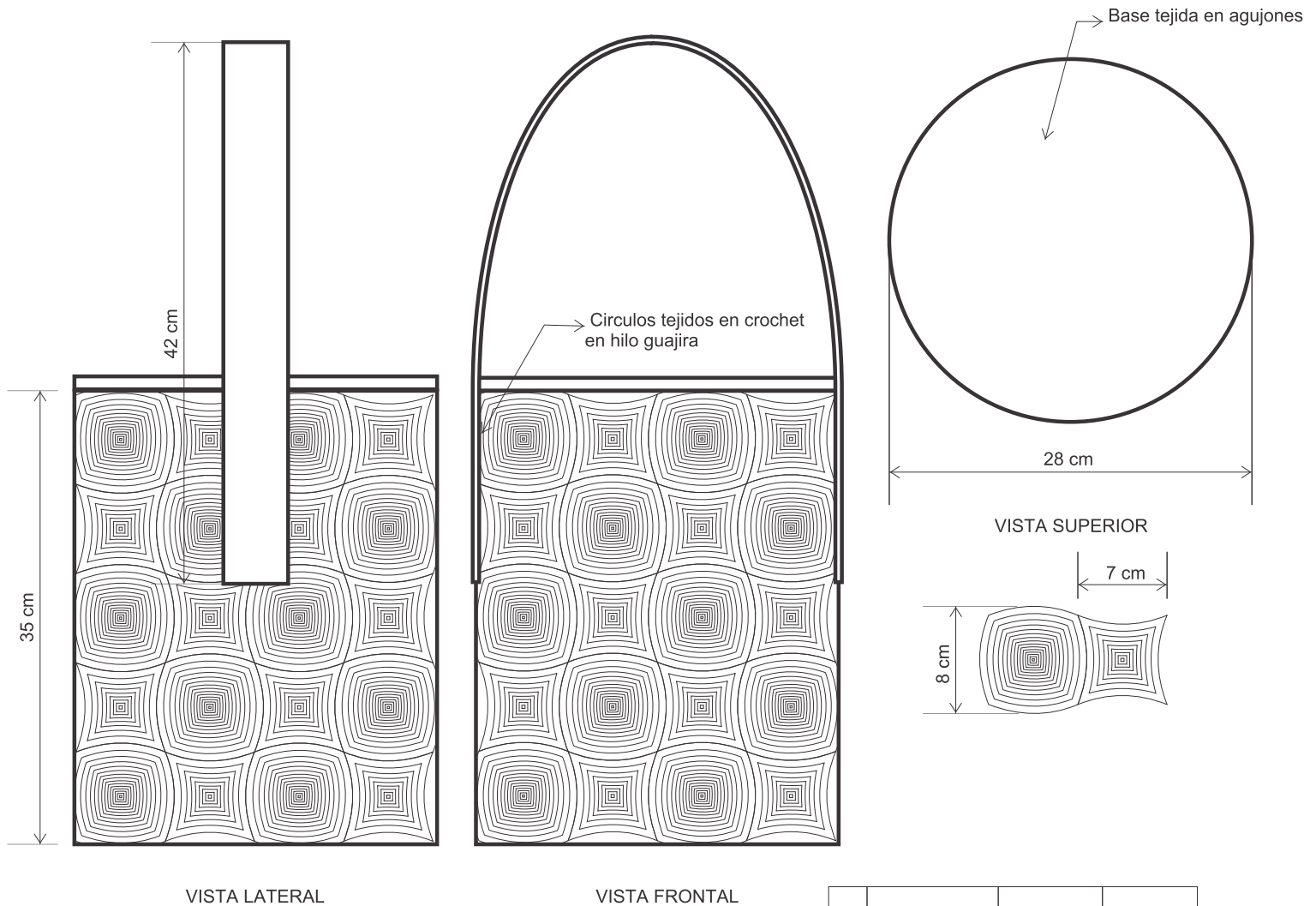


VISTA LATERAL

No.	Pieza	Material	Cant. o %

Tabla de Componentes

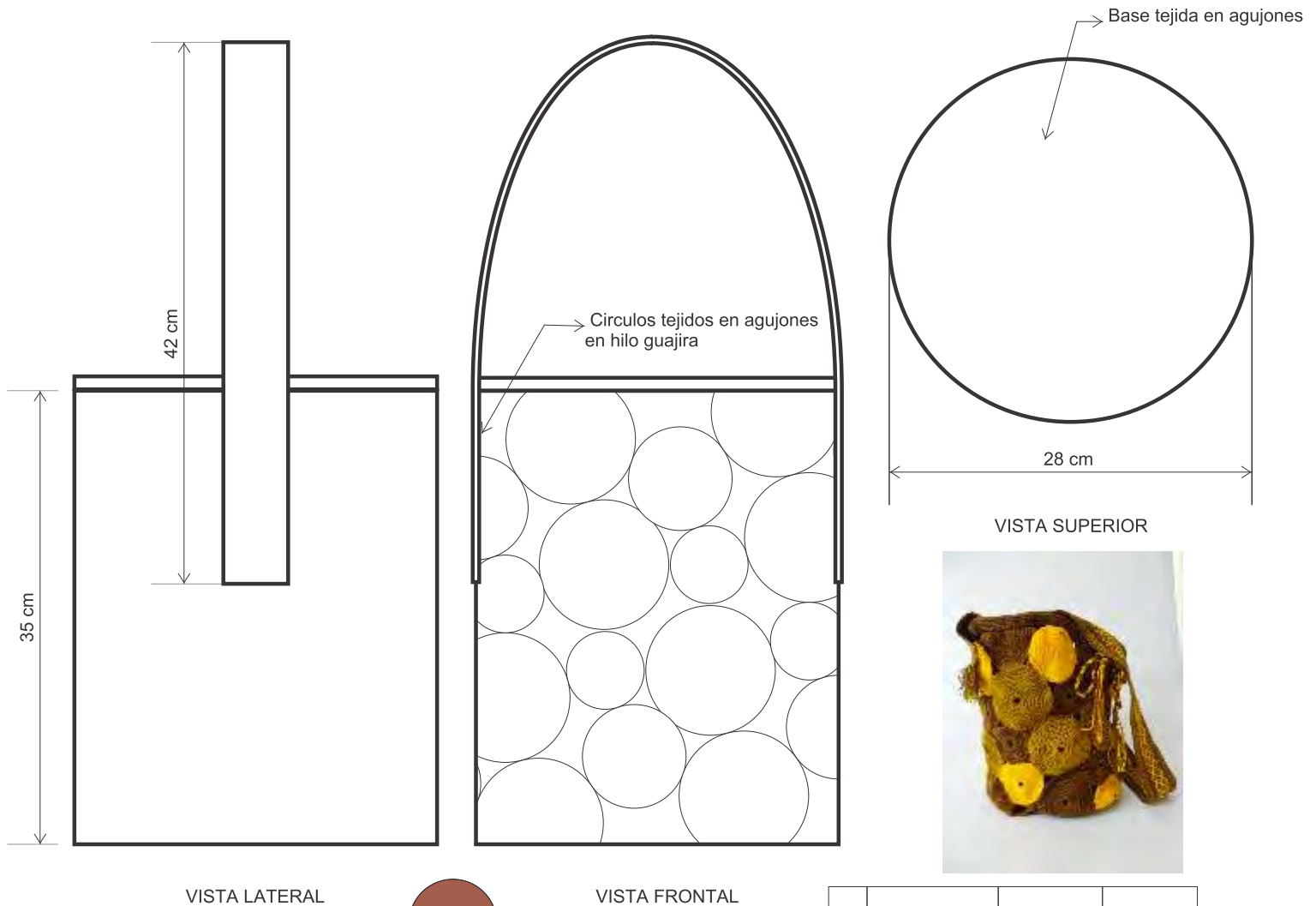
Nombre de la Pieza: ESTATUILLAS KAMENTSA		Referencia: ESC.		Hoja No.	
Oficio: Ebanistería		Técnica: Talla en madera		Materia Prima: Madera de cedro, Aliso o pino	
Especificaciones Técnicas: Línea con tres motivos mama, taita y kamentsa. Rediseño de motivos tradicionales.					
Color: Crudo		Capacidad de Producción / mes:		Dimensiones Generales (mm)	
Peso (gr.):	Precio Unitario: \$	Precio por mayor: \$		Largo: 400	Ancho: 200
Artesano: Carlos Mutumbajoy		Teléfono:		Alto: 100	Diámetro:
Grupo o Taller: Carlos Mutumbajoy			Departamento: Putumayo		Ciudad: Sibundoy
Certificado Hecho a Mano Si • No •			Localidad <input type="checkbox"/> Vereda <input type="checkbox"/> Resguardo <input type="checkbox"/> :		
Observaciones:					
Responsable: Francisco Rafael Ayala Gallardo			Dibujante: Francisco Rafael Ayala Gallardo		
Aprobado por:		Fecha: 16/09/2013		Referente(s) <input type="checkbox"/> Línea <input checked="" type="checkbox"/> Muestra <input type="checkbox"/> <input type="checkbox"/>	



No.	Pieza	Material	Cant. o %
Tabla de Componentes			

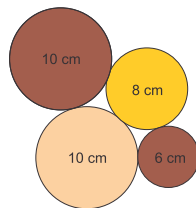
Nombre de la Pieza: MOCHILA		Referencia: ESC. 1:10		Hoja No.	
Oficio: Tejeduría		Técnica: Tejido en agujones		Materia Prima: hilo guajira	
Especificaciones Técnicas:					
Color: gama café, amarillo que.		Capacidad de Producción / mes:		Dimensiones Generales (mm)	
Peso (gr.):	Precio Unitario: \$	Precio por mayor: \$	Largo:	Ancho:	Alto:
					Diámetro:
					350
Artesano: Carmela Agreda		Teléfono:			
Grupo o Taller: Binchioka			Departamento: Putumayo		Ciudad: San Francisco
Certificado Hecho a Mano Si • No •			Localidad <input type="checkbox"/> Vereda <input type="checkbox"/> Resguardo <input type="checkbox"/> :		

Observaciones:					
Responsable: Francisco Rafael Ayala Gallardo			Dibujante: Francisco Rafael Ayala Gallardo		
Aprobado por:		Fecha: 16/09/2013	Referente(s) <input checked="" type="checkbox"/> Línea <input type="checkbox"/> Muestra <input type="checkbox"/>		



VISTA LATERAL

VISTA FRONTAL



No.	Pieza	Material	Cant. o %
Tabla de Componentes			

Nombre de la Pieza: MOCHILA CAMINOS		Referencia: ESC. 1:10		Hoja No.	
Oficio: Tejeduría		Técnica: Tejido en agujones		Materia Prima: hilo guajira	
Especificaciones Técnicas:					
Color: gama cafe, amarillo que.		Capacidad de Producción / mes:		Dimensiones Generales (mm)	
Peso (gr.):	Precio Unitario: \$	Precio por mayor: \$	Largo:	Ancho:	Alto:
					Diámetro:
					350
					280
Artesano: Nely Cerón		Teléfono:			
Grupo o Taller: Artotora			Departamento: Putumayo		Ciudad: San Francisco
Certificado Hecho a Mano Si • No •			Localidad <input type="checkbox"/> Vereda <input type="checkbox"/> Resguardo <input type="checkbox"/> :		
Observaciones:					
Responsable: Francisco Rafael Ayala Gallardo			Dibujante: Francisco Rafael Ayala Gallardo		
Aprobado por:			Fecha: 16/09/2013	Referente(s) <input type="checkbox"/>	Línea <input checked="" type="checkbox"/>
				Muestra <input type="checkbox"/>	<input type="checkbox"/>