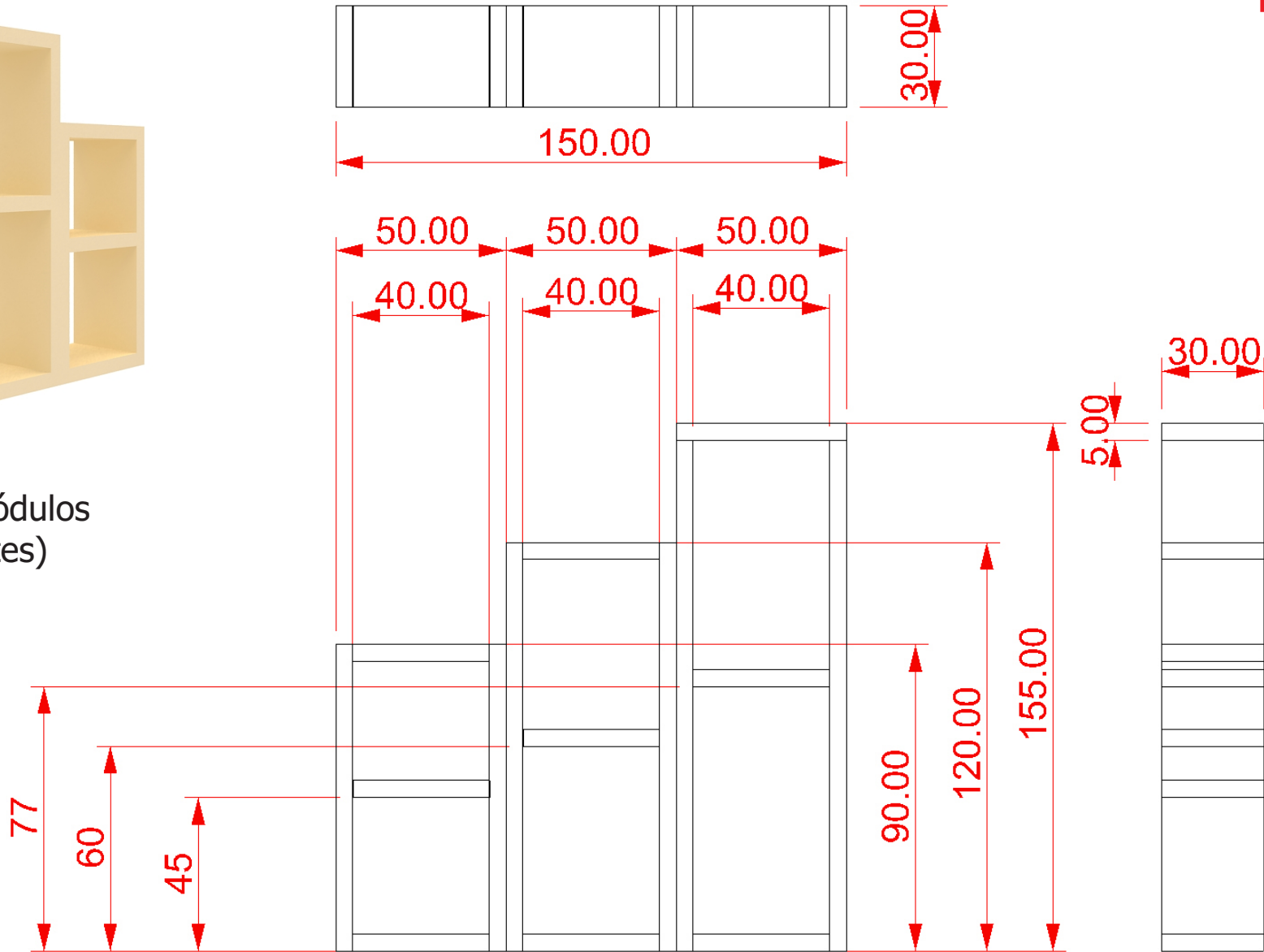


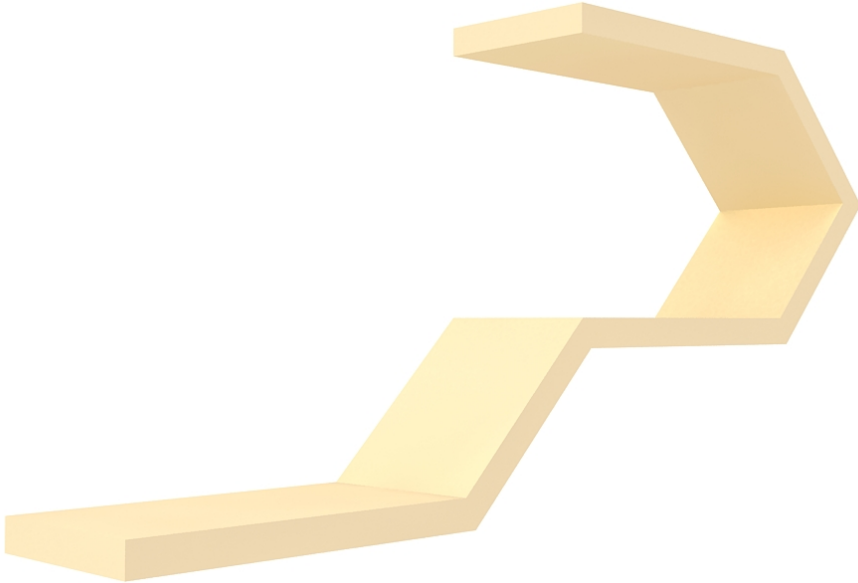
# Soluciones de exhibición Expoartesanías 2013



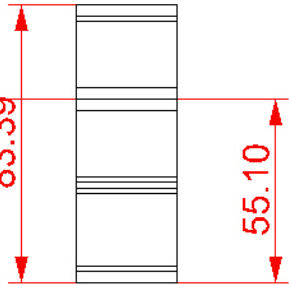
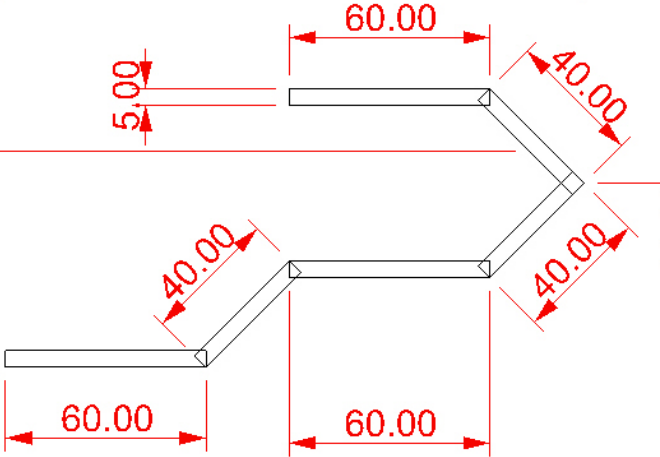
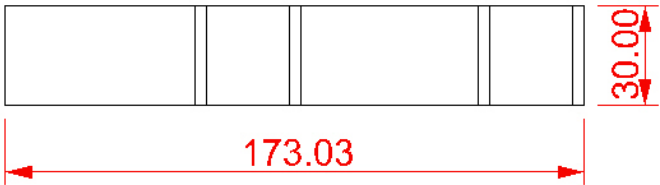
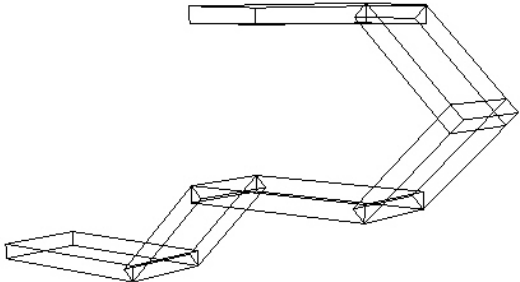


escalera (módulos independientes)



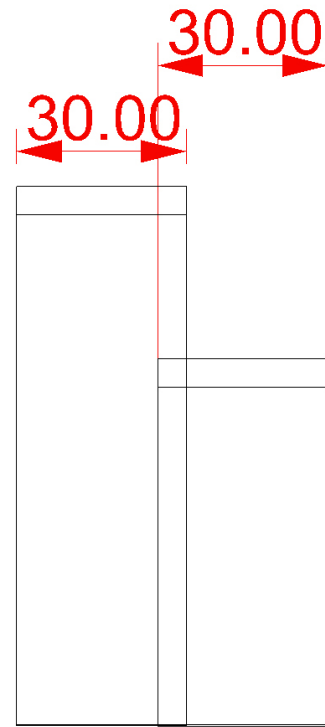
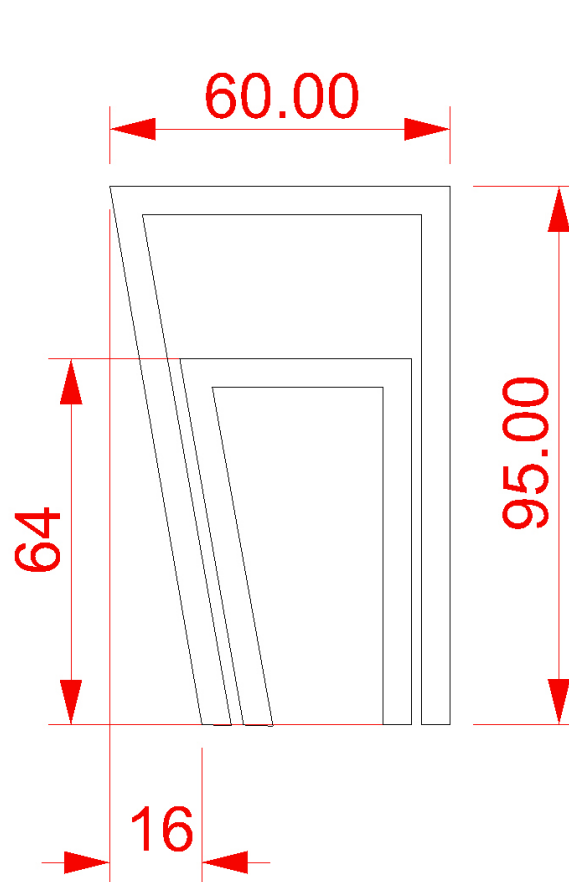
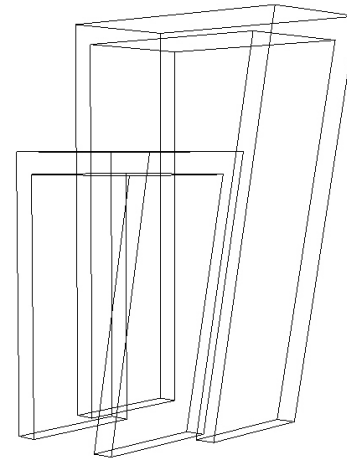
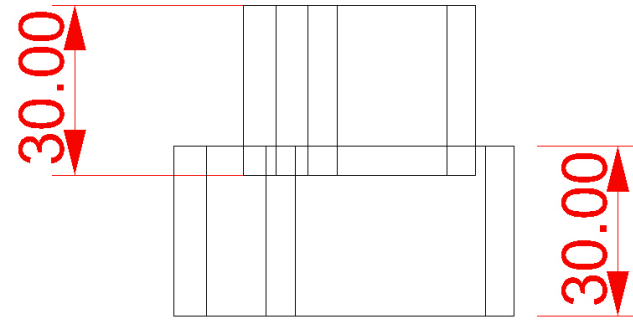
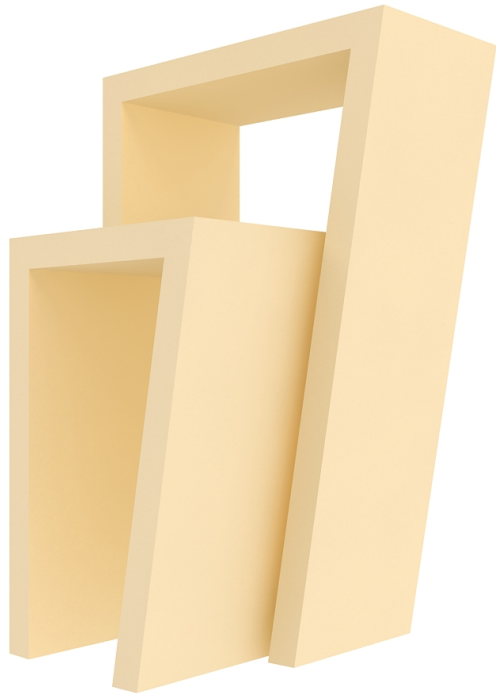


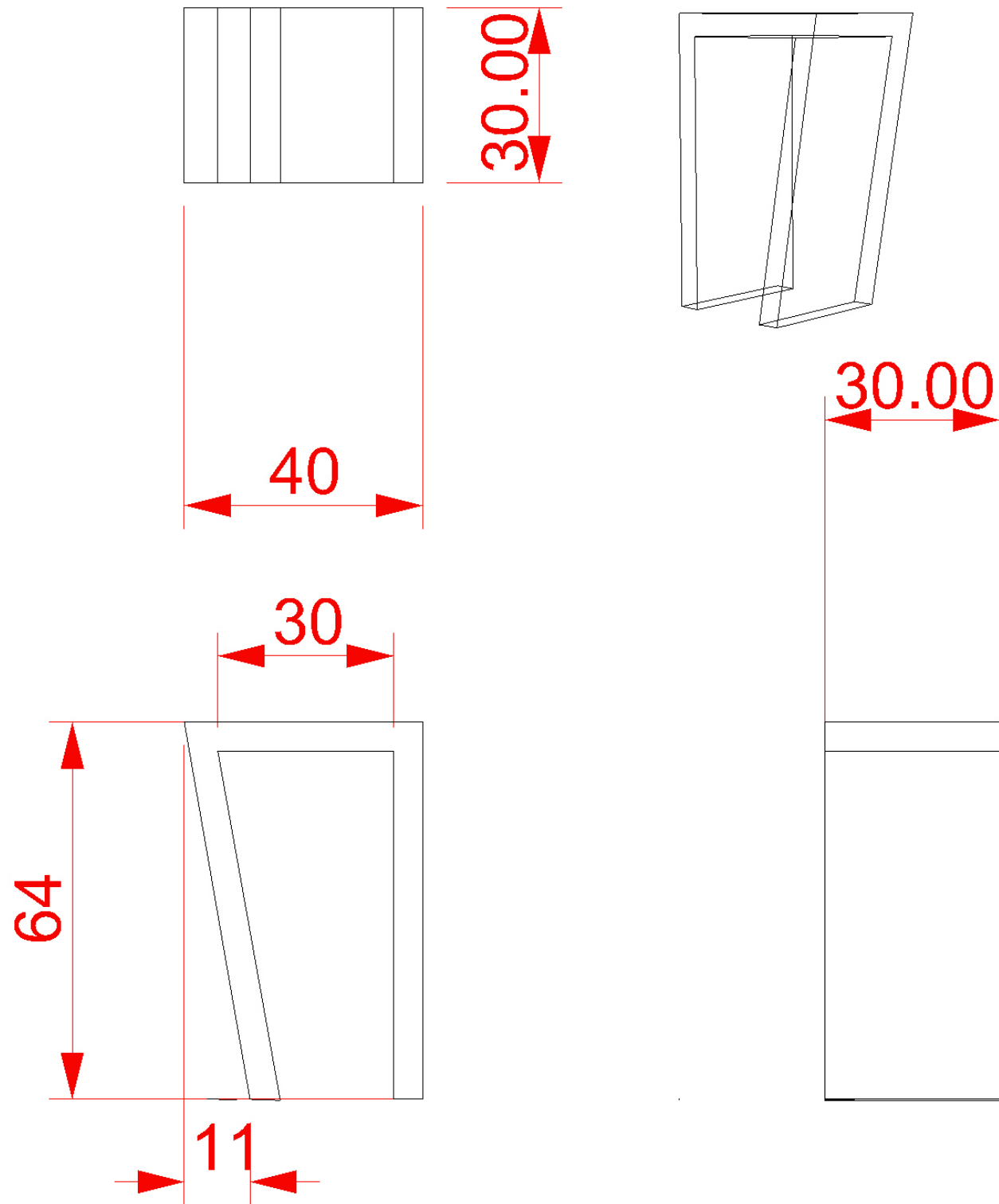
entrepaños

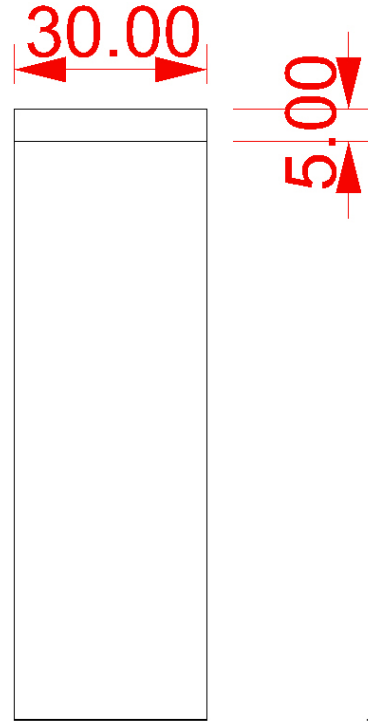
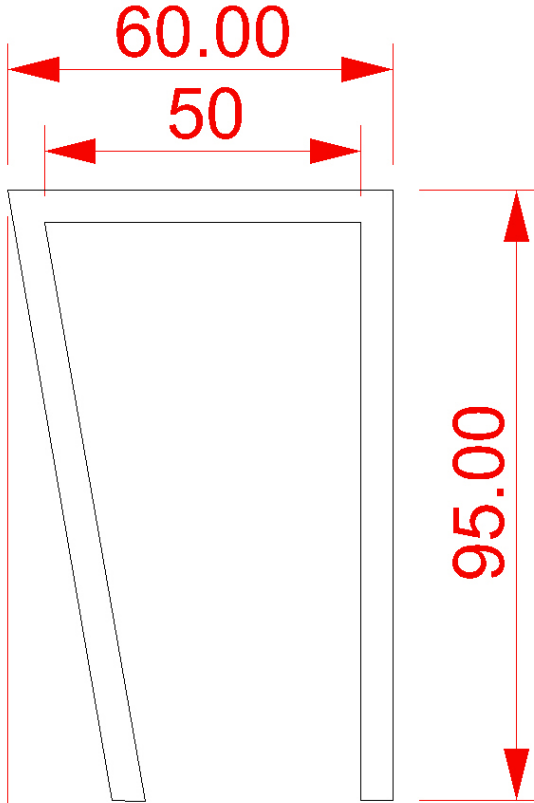
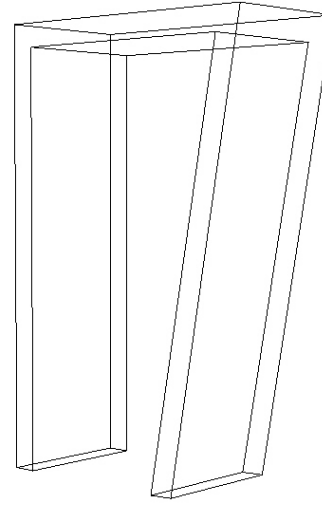
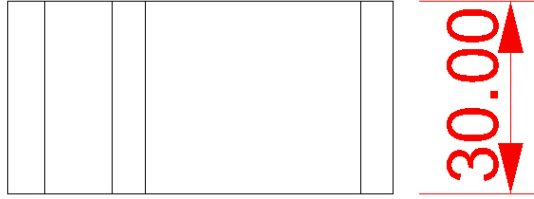


inclinaciones de 45°

superficies



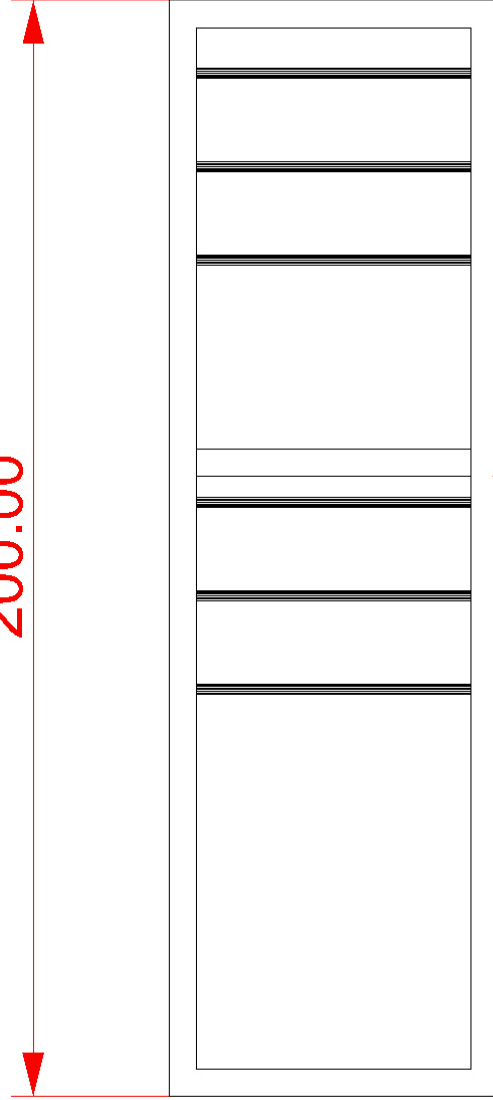






módulo  
tubos

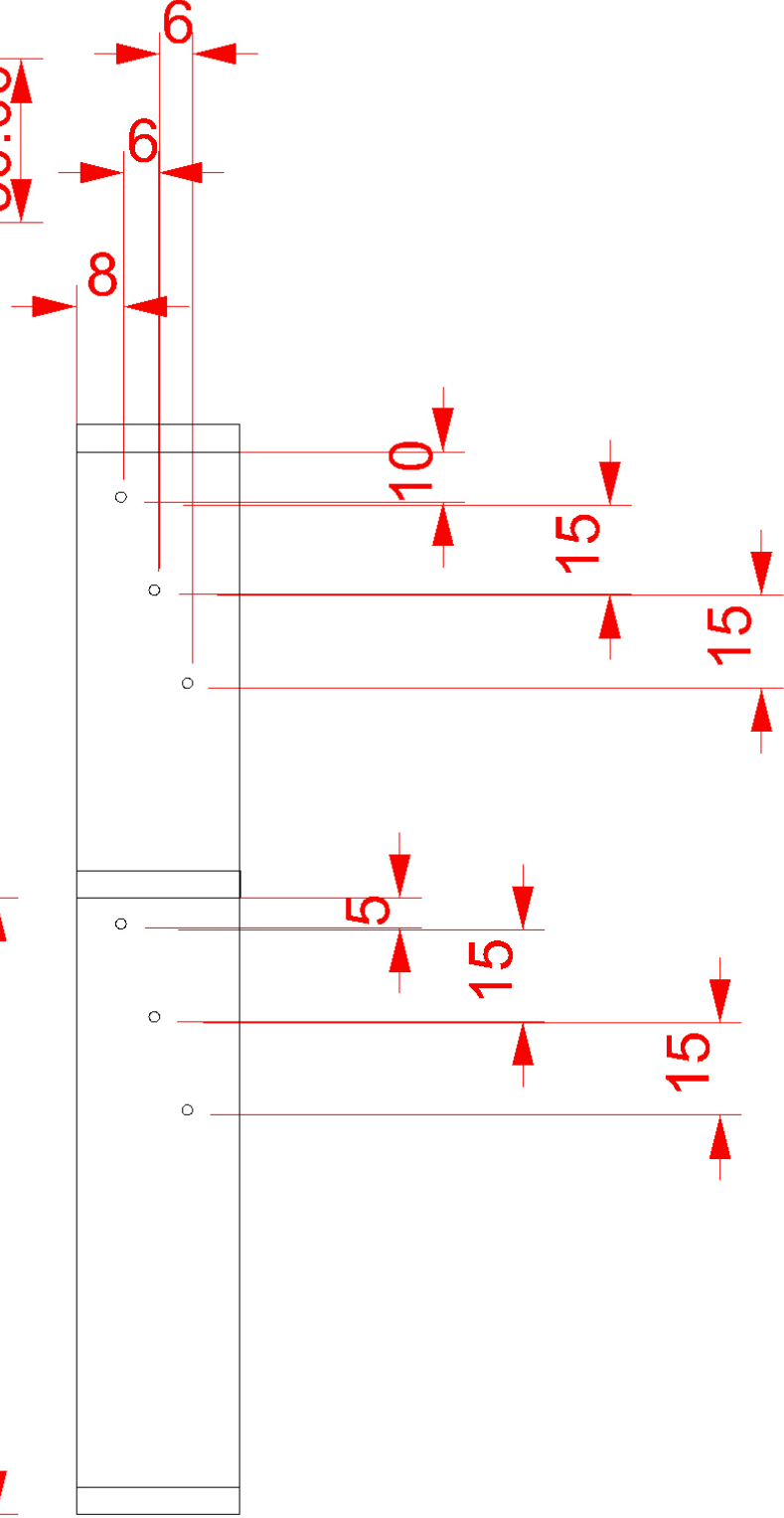
200.00



100

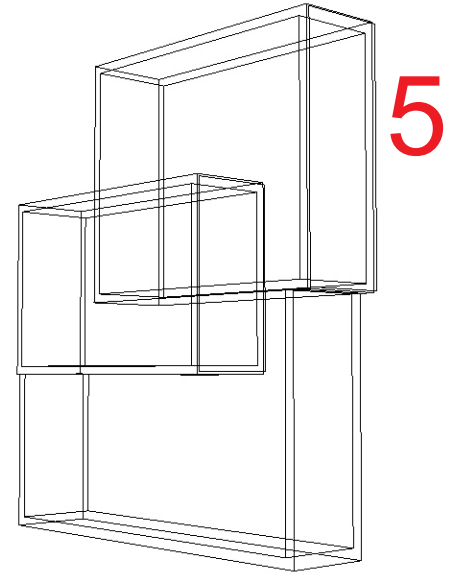
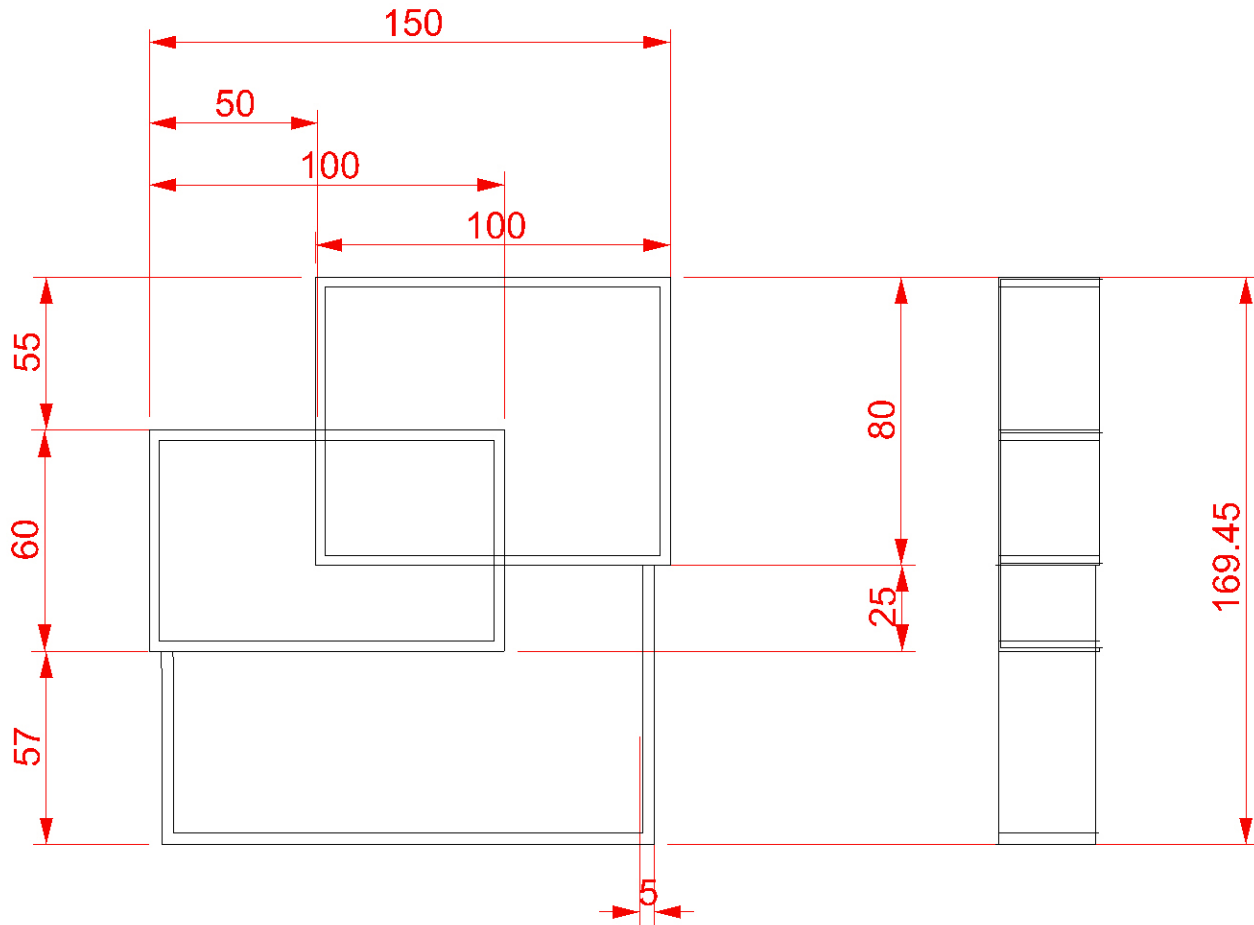
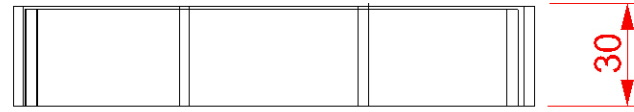


30.00

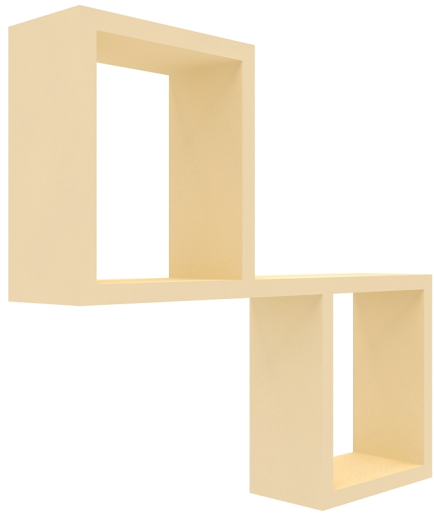




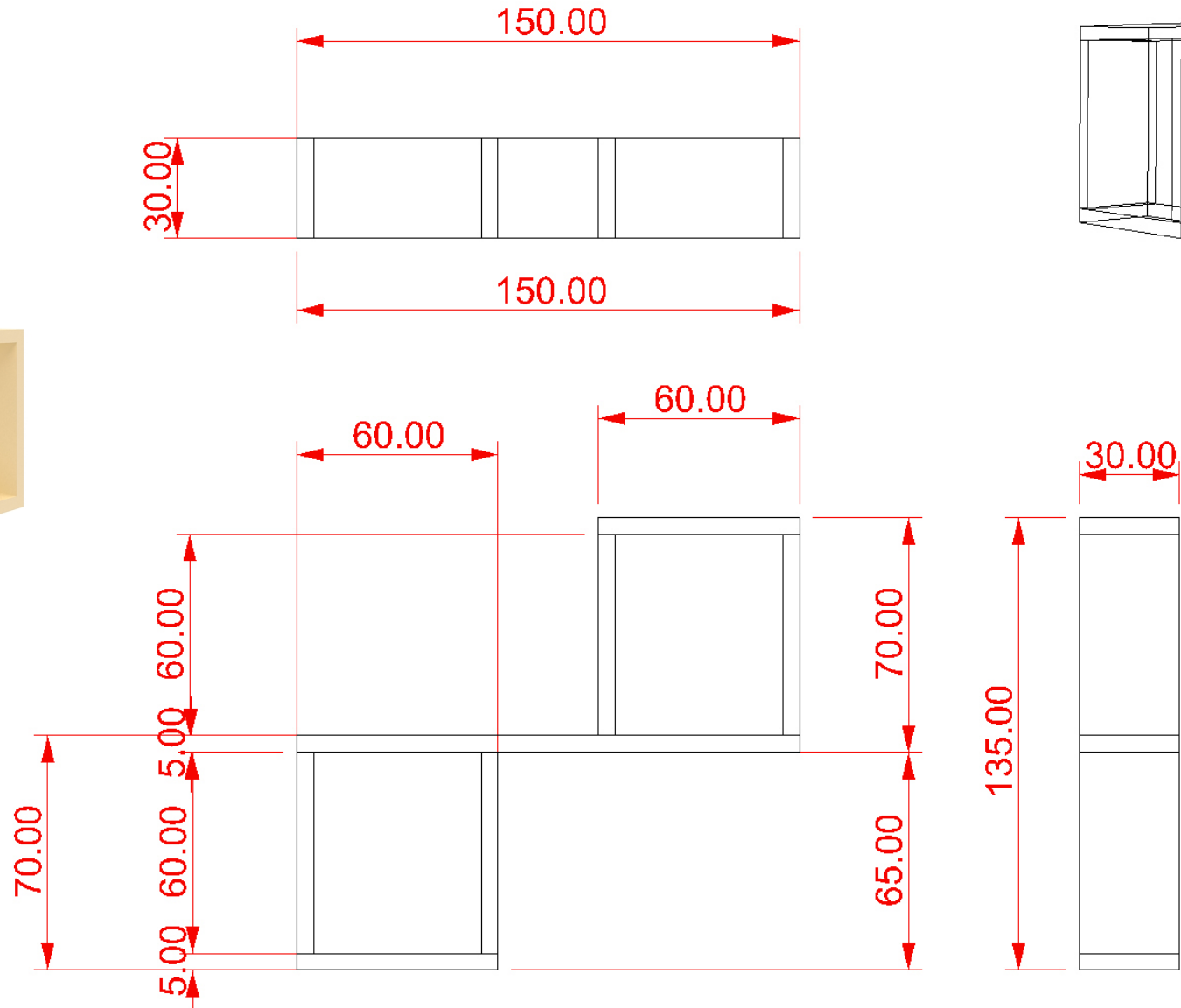
cubos entrepaños



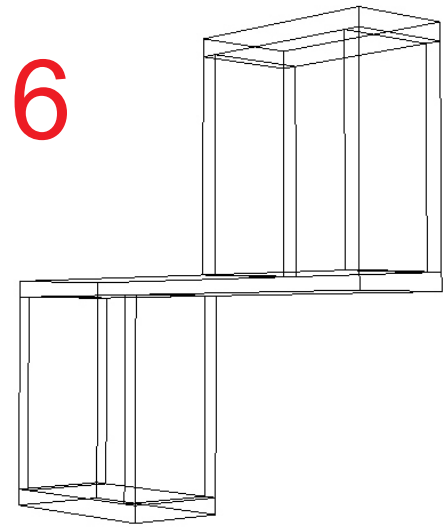




cubos



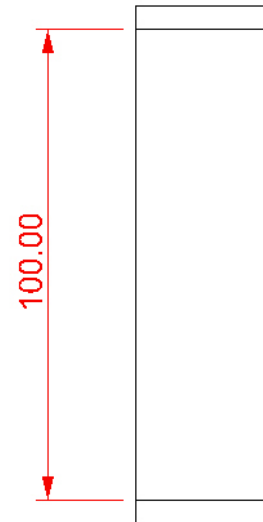
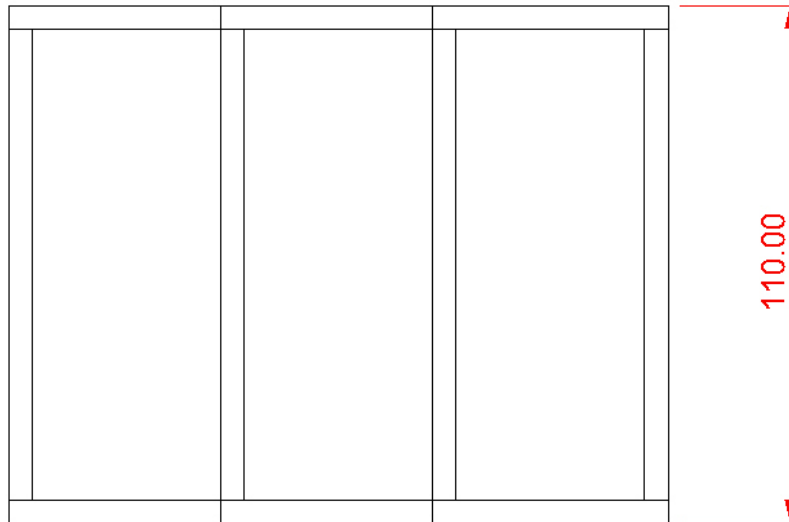
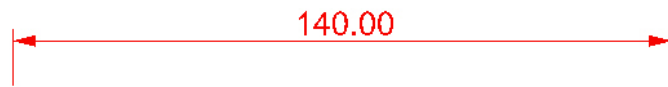
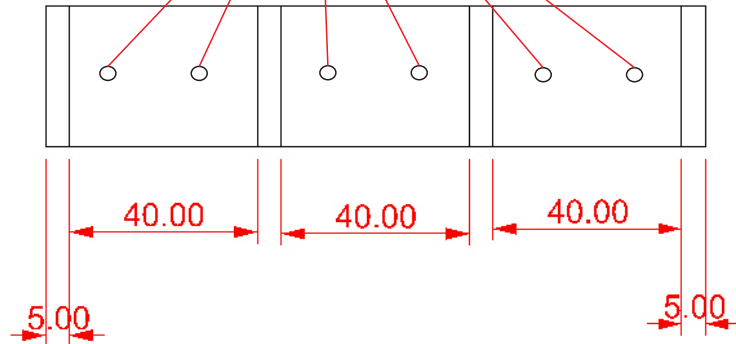
6



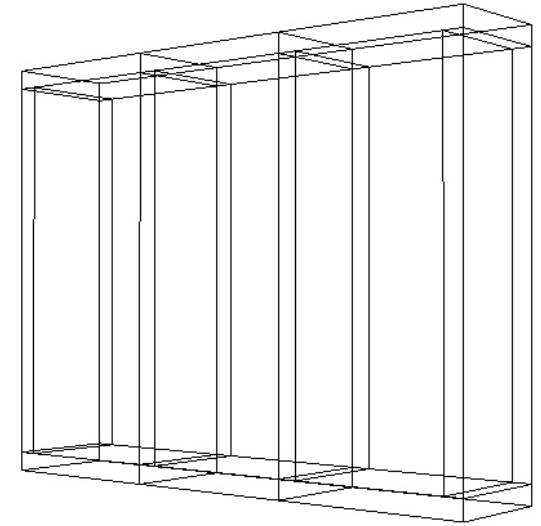


módulo  
hamacas

armellas  
2 por cada entrepaño



altura pendiente  
por confirmar

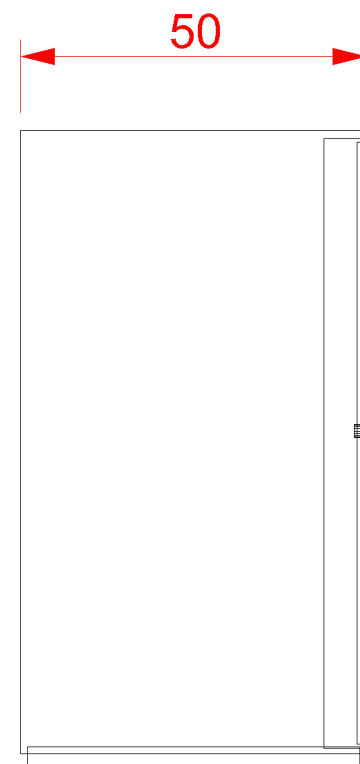
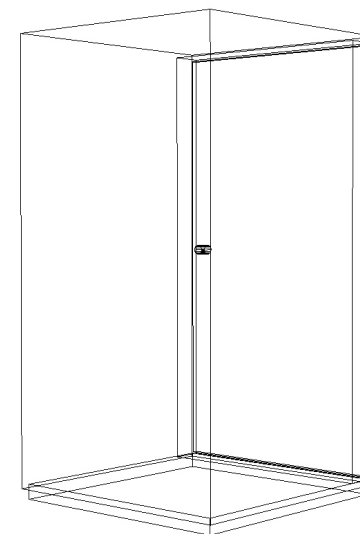
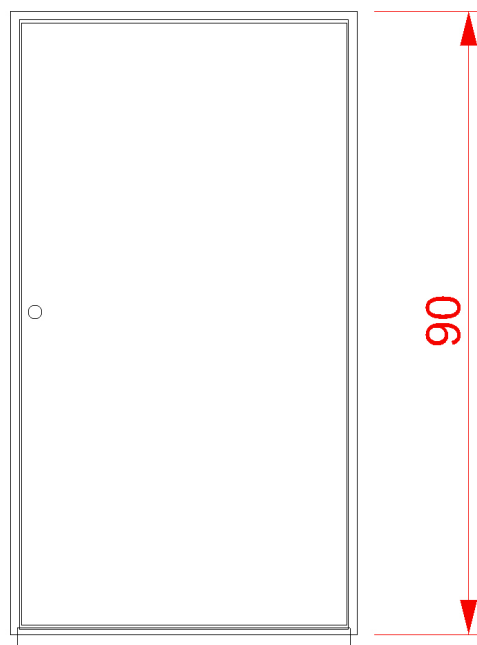
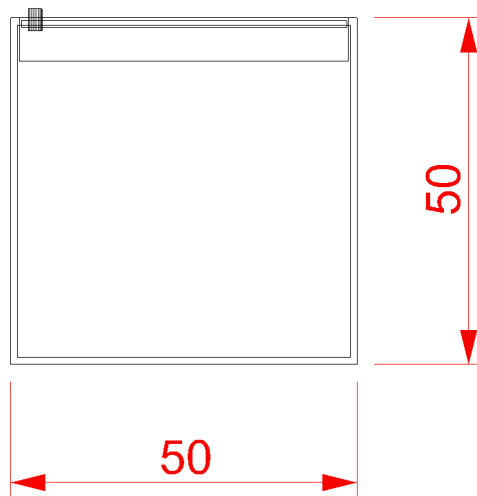


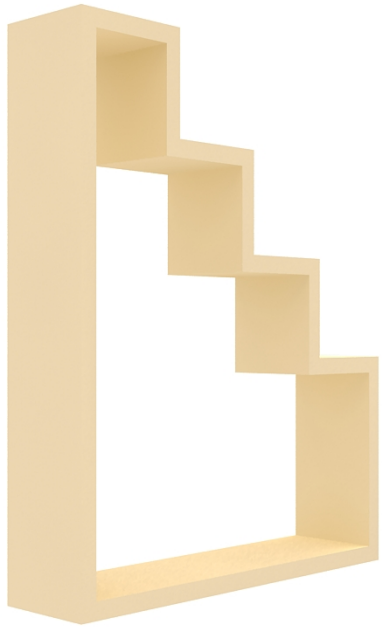
7



cubo

cubo bodega  
con chapa de  
seguridad y llave





escalera

