



Ministerio de Desarrollo Económico
Artesanías de Colombia S.A.
OFICINA DE DISEÑO

CUADERNO DE DISEÑO DE LAS ASESORÍAS EN DESARROLLO DE
PRODUCTO REALIZADAS EN LOS MUNICIPIOS DE: TENZA,
SUTATENZA, GUATEQUE, TIBANÁ, SAN MATEO, CHINAVITA Y LA
CAPILLA EN EL DEPARTAMENTO DE BOYACÁ.

ANEXO
FICHAS DE DISEÑO Y
PLANOS TÉCNICOS

BEATRIZ UJUETA GUERRA
DISEÑADORA
INDUSTRIAL

COOPERACIÓN DEL SERVICIO NACIONAL DE APRENDIZAJE SENA,
CORPORACIÓN PARA EL DESARROLLO DE LAS MICROEMPRESAS.

Santafé de Bogotá D. C., Agosto de 2000



PIEZA: Bouquet	LINEA:	ARTESANO: Rosa Helena Jiménez
NOMBRE: Arco Iris	REFERENCIA:	DEPARTAMENTO: BOYACA
OFICIO: Cestería	LARGO(cm): ANCHO(cm): ALTO(cm): 16	MUNICIPIO: Tenza
TECNICA: Tramado en fique	DIAMETRO(cm): 6,5 PESO(qr):	VEREDA/LOCALIDAD: Cabecera Municipal.
RECURSO NAT: Caña Brava, Fique	COLOR:	
MATERIA PRIMA: Chin y Fique	CERTIFICADO HECHO A MANO: SI <input type="checkbox"/> NO <input checked="" type="checkbox"/>	

MERCADO OBJETIVO: Segmento clase media y alta	COSTO: 1.500.00	PRECIO
PRODUCCION/MES: 100 Unid.	UNITARIO: 1.500.00	UNITARIO:
EMPAQUE	P. MAYOR: 1.500.00	P. MAYOR:
EMBALAJE.	EMPAQUE:	EMPAQUE:

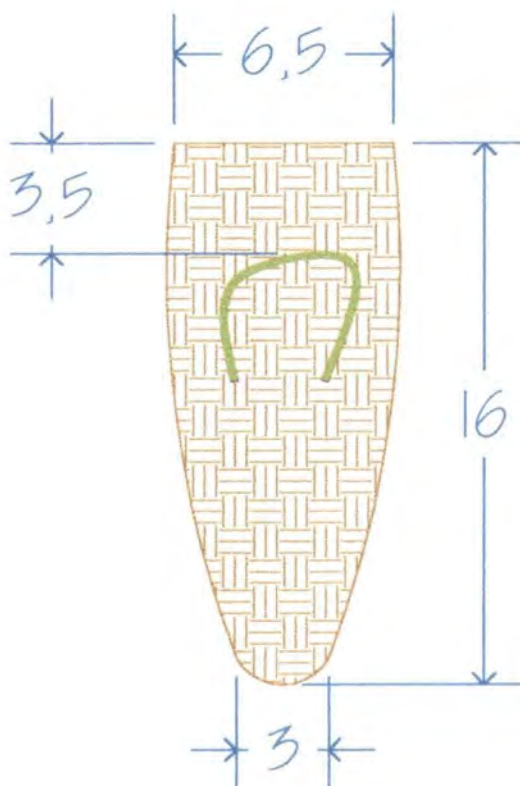
OBSERVACIONES: En esta propuesta el manejo de los colores es aleatorio, se manejan 4 a 5 colores de fique tinturado.



RESPONSABLE: BEATRIZ UJUETA D. I. FECHA: AGOSTO DE 2000

SISTEMA DE REFERENCIA 1 5 2 5 0 2

TIPO DE FICHA: REFERENTE MUESTRA LINEA EMPAQUE



PIEZA: BOUQUET	REFERENCIA:	Esc.(cm):	Pl. 1/1
NOMBRE: ARCO IRIS	LINEA: AMBIENTES		
OFICIO: CESTERIA	RECURSO NATURAL: CAÑA BRAVA Y FIQUE		
TECNICA: CESTERIA RADIAL	MATERIA PRIMA: CHIN Y FIQUE		

PROCESO DE PRODUCCION: Se toma una vara de chin, a esta se le extrae el corazón y se raspa. De esto se obtienen las tiras en este caso deben ser muy suaves para los armantes de la pieza, se cortan del tamaño deseado teniendo en cuenta el terminado final. Luego se entretreje la pieza combinando diferentes colores de fique sin hilar hasta obtener la altura deseada.

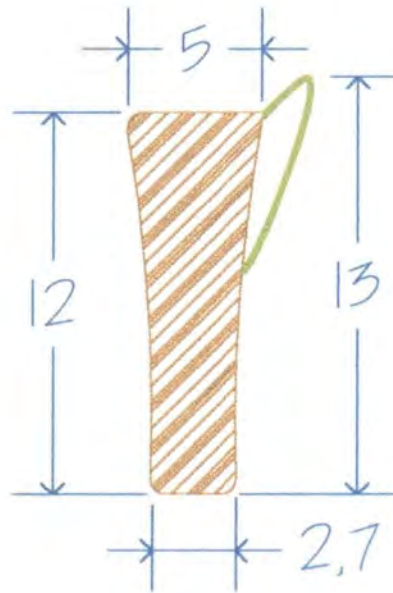
OBSERVACIONES: Se debe cuidar que el remate esté bien elaborado.

RESPONSABLE: BEATRIZ UJUETA D. I. FECHA: AGOSTO DE 2000

SISTEMA DE REFERENCIA 1 5 2 5 0 2

CODIGO DE REGION 0 4 1 5 7 9 8

REFERENTE MUESTRA LINEA EMPAQUE



PIEZA: BOUQUET	REFERENCIA:	Esc.(cm):	Pl. 1/1
NOMBRE: CÁMPANA	LÍNEA: AMBIENTES		
OFICIO: CESTERÍA	RECURSO NATURAL: CAÑA BRAVA Y FIQUE		
TECNICA: CESTERÍA RADIAL	MATERIA PRIMA: CHIN Y FIQUE		

PROCESO DE PRODUCCION: Se toma una vara de chin, a esta se le extrae el corazón y se raspa. De esto se obtienen las tiras en este caso deben ser muy suaves para los armantes de la pieza, se cortan del tamaño deseado teniendo en cuenta el terminado final. Luego se entreteje la pieza combinando diferentes colores de fique sin hilar hasta obtener la altura deseada.

OBSERVACIONES: Se debe cuidar que el remate esté bien elaborado. Se manejan 3 colores diferentes de fique.

RESPONSABLE: BEATRIZ UJUETA D. I. FECHA: AGOSTO DE 2000

SISTEMA DE REFERENCIA 1 5 2 5 0 2

CODIGO DE REGION 0 4 1 5 7 9 8

REFERENTE MUESTRA LÍNEA EMPAQUE

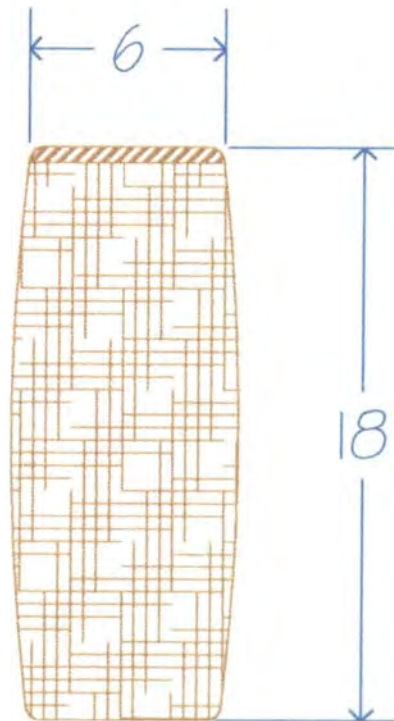


PIEZA: Bouquet	LINEA:	ARTESANO: Edelmira Carranza
NOMBRE: Cilindro	REFERENCIA:	DEPARTAMENTO: BOYACA
OFICIO: Cestería	LARGO(cm): ANCHO(cm): ALTO(cm): 18	MUNICIPIO: Tenza
TECNICA:	DIAMETRO(cm): 6 PESO(gr):	VEREDA/LOCALIDAD: Cabecera Municipal,
RECURSO NAT: Caña Brava	COLOR: Crudo	
MATERIA PRIMA: Chin	CERTIFICADO HECHO A MANO: SI <input type="checkbox"/> NO <input checked="" type="checkbox"/>	

MERCADO OBJETIVO: Segmento clase media y alta	COSTO: 1.000,00	PRECIO:
PRODUCCION/MES: 300 Unidades	UNITARIO: 1.000,00	UNITARIO:
EMPAQUE:	P_MAYOR: 1.000,00	P_MAYOR:
EMBALAJE:	EMPAQUE:	EMPAQUE:

● OBSERVACIONES:

RESPONSABLE: BEATRIZ UJUETA D. I. FECHA: AGOSTO DE 2000



PIEZA: BOUQUET	REFERENCIA:	Esc.(cm):	Pl. 1/1
NOMBRE: CILINDRO	LINEA: AMBIENTES		
OFICIO: CESTERIA	RECURSO NATURAL: CAÑA BRAVA		
TECNICA: CESTERIA RADIAL	MATERIA PRIMA: CHIN		

PROCESO DE PRODUCCION: Se toma una vara de chin, a esta se le extrae el corazón y se raspa. De esto se obtienen las tiras para los armantes de la pieza, se cortan del tamaño deseado teniendo en cuenta el terminado final. Luego se entreteje la pieza con tiras delgadas de chin hasta obtener la altura deseada. Esta propuesta no tiene ninguna aplicación de color.

OBSERVACIONES: La caña del entretejido va sin raspar. Con esto se obtiene un brillo natural en la pieza.

RESPONSABLE: BEATRIZ UJUETA D. I. FECHA: AGOSTO DE 2000

SISTEMA DE REFERENCIA 1 5 2 5 0 2

CODIGO DE REGION 0 4 1 5 7 9 8

REFERENTE MUESTRA LINEA EMPAQUE

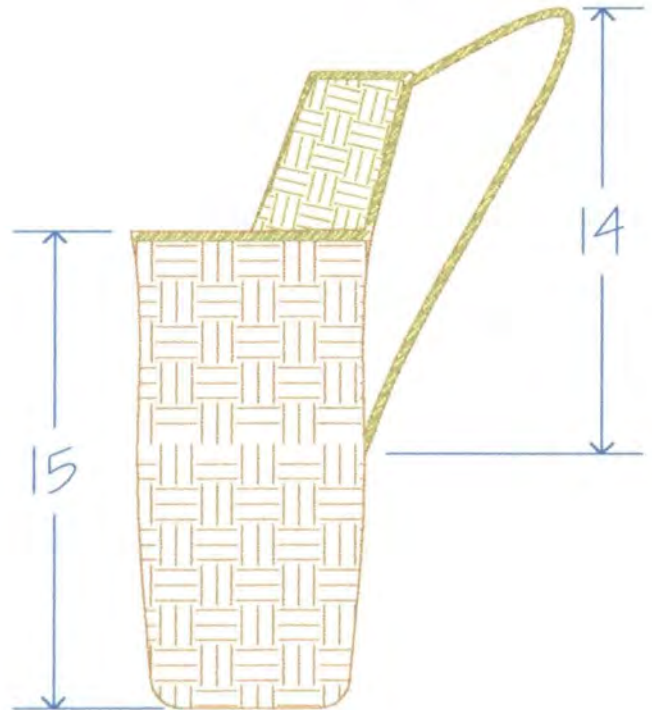
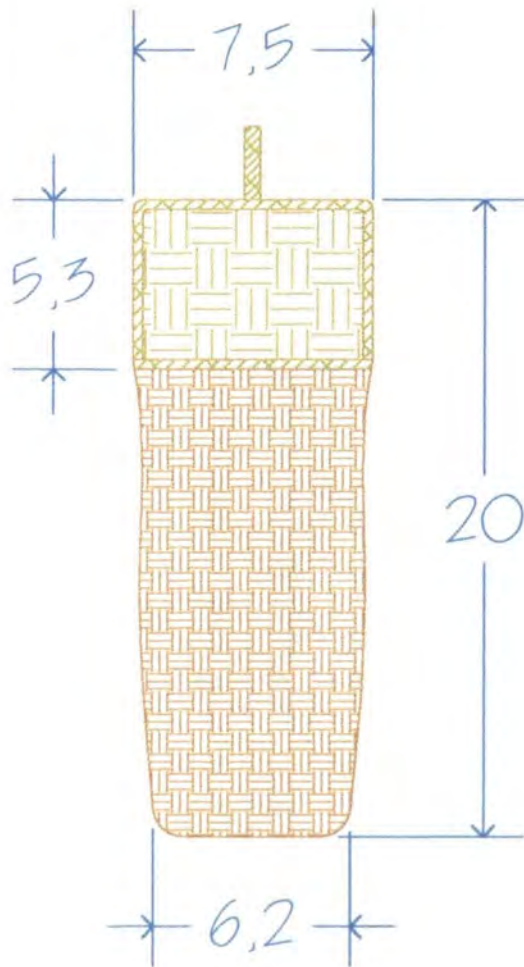


PIEZA: Bouquet	LINEA:	ARTESANO: Edelmira Carranza
NOMBRE: Taburete	REFERENCIA:	DEPARTAMENTO: BOYACA
OFICIO: Cestería	LARGO(cm): ANCHO(cm): ALTO(cm): 20	MUNICIPIO: Tenza
TECNICA:	DIAMETRO(cm): 7,5 PESO(gr):	VEREDA/LOCALIDAD: Cabecera Municipal.
RECURSO NAT: Caña Brava	COLOR: Crudo	
MATERIA PRIMA: Chin	CERTIFICADO HECHO A MANO: SI <input type="checkbox"/> NO <input checked="" type="checkbox"/>	

MERCADO OBJETIVO: Segmento clase media y alta	COSTO: 1,000.00	PRECIO:
PRODUCCION/MES: 100 Unidades	UNITARIO: 1,000.00	UNITARIO:
EMPAQUE:	P.MAYOR: 1,000.00	P.MAYOR:
EMBALAJE:	EMPAQUE:	EMPAQUE:

OBSERVACIONES:

RESPONSABLE: BEATRIZ UJUETA D. I. FECHA: AGOSTO DE 2000



PIEZA: BOUQUET	REFERENCIA:	Esc.(cm):	Pl. 1/1
NOMBRE: TABURETE	LINEA: AMBIENTES		
OFICIO: CESTERIA	RECURSO NATURAL: CAÑA BRAVA		
TECNICA: CESTERIA RADIAL	MATERIA PRIMA: CHIN		

PROCESO DE PRODUCCION: Se toma una vara de chin, a esta se le extrae el corazón y se raspa. De esto se obtienen las tiras para los armantes de la pieza, se cortan del tamaño deseado teniendo en cuenta el terminado final. Luego se entreteje la pieza con tiras delgadas de chin hasta obtener la altura deseada. Esta propuesta no tiene ninguna aplicación de color.

OBSERVACIONES: Se debe cuidar que las terminaciones laterales de la pieza sean realizadas con caña bien delgada y suave para evitar rupturas.

RESPONSABLE: BEATRIZ UJUETA D. I. FECHA: AGOSTO DE 2000

SISTEMA DE REFERENCIA 1 5 2 5 0 2

CODIGO DE REGION 0 4 1 5 7 9 8

REFERENTE MUESTRA LINEA EMPAQUE



PIEZA: Bouquet	LÍNEA:	ARTESANO: Edelmira Carranza
NOMBRE: Caracol	REFERENCIA:	DEPARTAMENTO: BOYACA
OFICIO: Cestería	LARGO(cm): ANCHO(cm): ALTO(cm): 18	MUNICIPIO: Tenza
TECNICA: Tejido de caracol	DIAMETRO(cm): 7 PESO(gr):	VEREDA/LOCALIDAD: Cabecera Municipal.
RECURSO NAT: Caña Brava	COLOR: Crudo y Rojo	
MATERIA PRIMA: Chin	CERTIFICADO HECHO A MANO: SI <input type="checkbox"/> NO <input checked="" type="checkbox"/>	

MERCADO OBJETIVO: Segmento clase media y alta	COSTO: 1.000.00	PRECIO:
PRODUCCION/MES: 300 Unidades	UNITARIO: 1.000.00	UNITARIO:
EMPAQUE:	P.MAYOR: 1.000.00	P.MAYOR:
EMBALAJE:	EMPAQUE:	EMPAQUE:

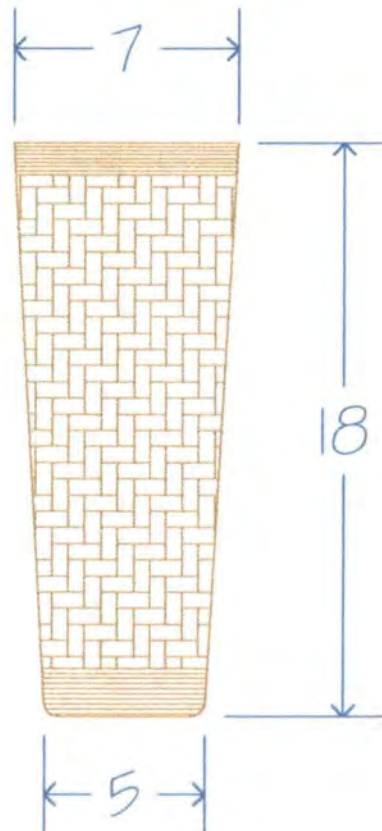
OBSERVACIONES: Inicialmente la propuesta se realiza con tramado en rojo, se plantea el desarrollo de otras propuestas de color.

RESPONSABLE: BEATRIZ UJUETA D. I. FECHA: AGOSTO DE 2000

SISTEMA DE REFERENCIA

1 5 2 5 0 2

TIPO DE FICHA: REFERENTE MUESTRA LINEA EMPAQUE



PIEZA: BOUQUET	REFERENCIA:	Esc.(cm):	Pl. 1/1
NOMBRE: CARACOL	LINEA: AMBIENTES		
OFICIO: CESTERIA	RECURSO NATURAL: CAÑA BRAVA		
TECNICA: CESTERIA RADIAL	MATERIA PRIMA: CHIN		

PROCESO DE PRODUCCION: Se toma una vara de chin, a esta se le extrae el corazón y se raspa. De esto se obtienen las tiras para los armantes de la pieza, se cortan del tamaño deseado teniendo en cuenta el terminado final. Luego se entreteje la pieza con tiras delgadas de chin hasta obtener la altura deseada. Esta propuesta presenta los armantes en tono natural y el entretejido en rojo cibacet.

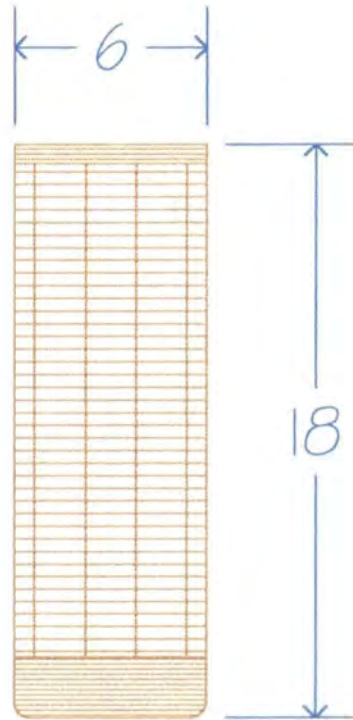
OBSERVACIONES: El tejido empleado es llamado caracol.

RESPONSABLE: BEATRIZ UJUETA D. I. FECHA: AGOSTO DE 2000

SISTEMA DE REFERENCIA 1 5 2 5 0 2

CODIGO DE REGION 0 4 1 5 7 9 8

REFERENTE MUESTRA LINEA EMPAQUE



PIEZA: BOUQUET	REFERENCIA:	Esc.(cm):	Pl. 1/1
NOMBRE: CILINDRO	LINEA: AMBIENTES		
OFICIO: CESTERIA	RECURSO NATURAL: CAÑA BRAVA		
TECNICA: CESTERIA RADIAL	MATERIA PRIMA: CHIN		

PROCESO DE PRODUCCION: Se toma una vara de chin, a esta se le extrae el corazón y se raspa. De esto se obtienen las tiras para los armantes de la pieza, se cortan del tamaño deseado teniendo en cuenta el terminado final. Luego se entreteje la pieza con tiras delgadas de chin hasta obtener la altura deseada. Esta propuesta presenta los armantes en tono natural y el entretejido en rojo cibacet.

OBSERVACIONES:

RESPONSABLE: BEATRIZ UJUETA D. I. FECHA: AGOSTO DE 2000

SISTEMA DE REFERENCIA 1 5 2 5 0 2

CODIGO DE REGION 0 4 1 5 7 9 8

REFERENTE MUESTRA LINEA EMPAQUE



PIEZA: Bouquet	LINEA:	ARTESANO: Edelmira Carranza
NOMBRE: Cone	REFERENCIA:	DEPARTAMENTO: BOYACA
OFICIO: Cestería	LARGO(cm): ANCHO(cm): ALTO(cm): 20	MUNICIPIO: Tenza
TECNICA:	DIAMETRO(cm): 6 PESO(gr):	VEREDA/LOCALIDAD: Cabecera Municipal,
RECURSO NAT: Caña Brava	COLOR: Verde limón	
MATERIA PRIMA: Chin	CERTIFICADO HECHO A MANO: SI <input type="checkbox"/> NO <input checked="" type="checkbox"/>	

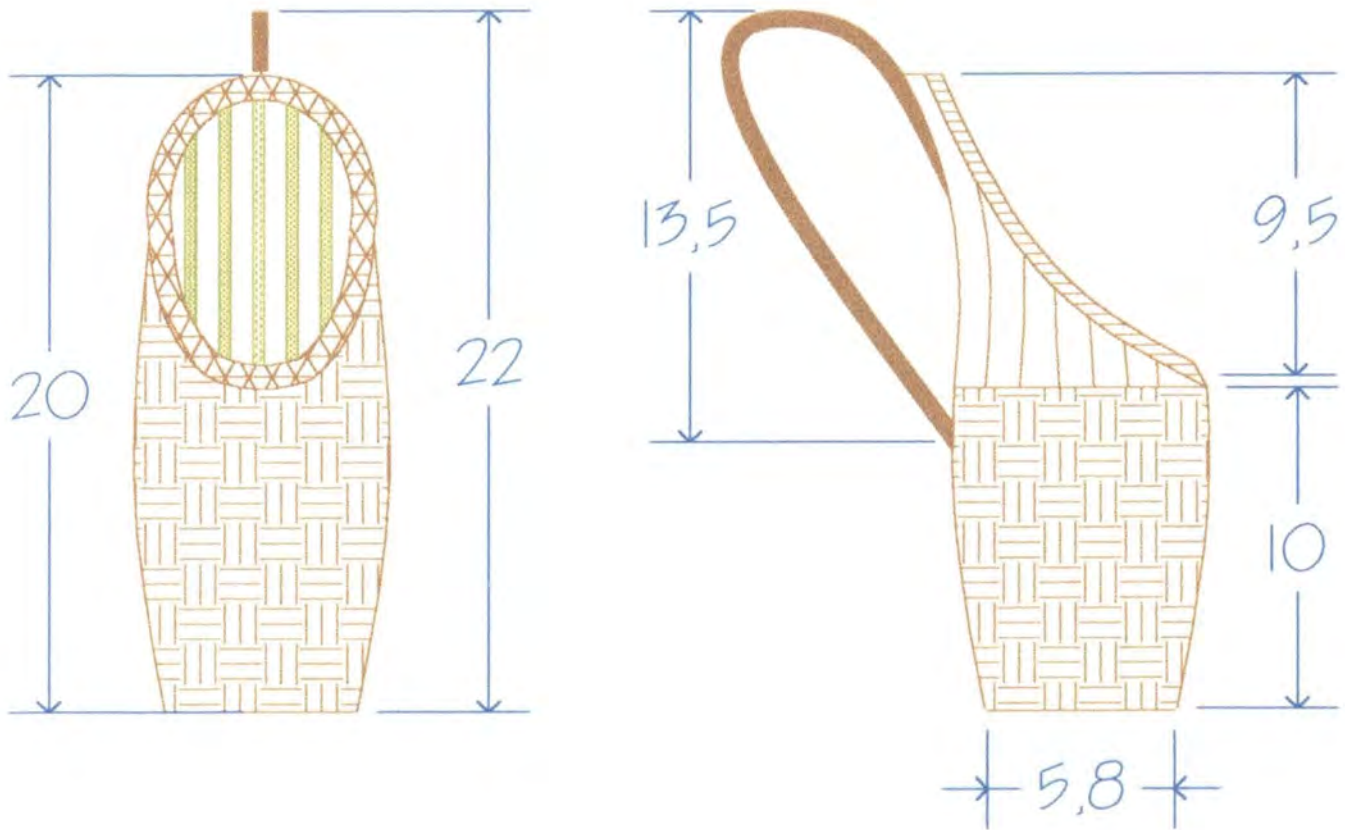
MERCADO OBJETIVO: Segmento clase media y alta	COSTO: 1.000,00	PRECIO:
PRODUCCION/MES: 100 Unidades	UNITARIO: 1.000,00	UNITARIO:
EMPAQUE:	P.MAYOR: 1.000,00	P.MAYOR:
EMBALAJE:	EMPAQUE:	EMPAQUE:

OBSERVACIONES:

RESPONSABLE: BEATRIZ UJUETA D. I. FECHA: AGOSTO DE 2000

SISTEMA DE REFERENCIA 1 5 2 5 0 2

TIPO DE FICHA: REFERENTE MUESTRA LINEA EMPAQUE



PIEZA: BOUQUET	REFERENCIA:	Esc.(cm):	Pl. 1/1
NOMBRE: CONO	LINEA: AMBIENTES		
OFICIO: CESTERIA	RECURSO NATURAL: CAÑA BRAVA		
TECNICA: CESTERIA RADIAL	MATERIA PRIMA: CHIN		

PROCESO DE PRODUCCION: Se toma una vara de chin, a esta se le extrae el corazón y se raspa. De esto se obtienen las tiras para los armantes de la pieza, se cortan del tamaño deseado teniendo en cuenta el terminado final. Luego se entreteje la pieza con tiras delgadas de chin hasta obtener la altura deseada. El color se obtiene con tinte cibacet amarillo con un poco de azul.

OBSERVACIONES: Se debe cuidar que el remate de la trenza esté bien elaborado, los armantes deben ser lo suficientemente largos para permitir este acabado.

RESPONSABLE: BEATRIZ UJUETA D. I. FECHA: AGOSTO DE 2000

SISTEMA DE REFERENCIA 1 5 2 5 0 2

CODIGO DE REGION 0 4 1 5 7 9 8

REFERENTE MUESTRA LINEA EMPAQUE

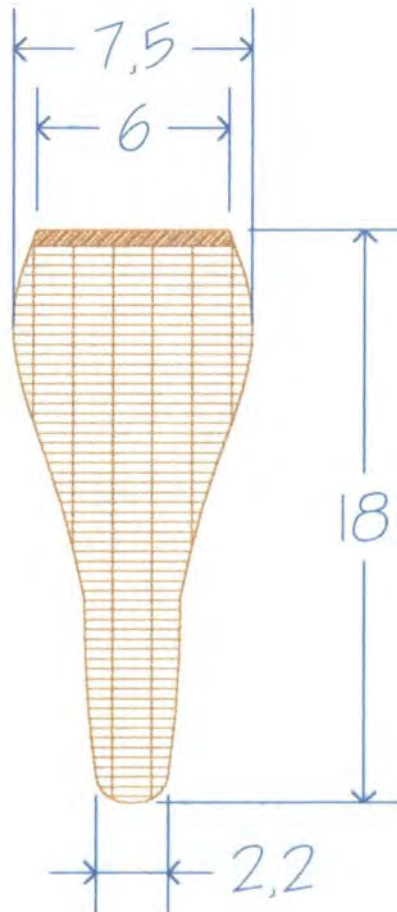


PIEZA: Bouquet	LINEA:	ARTESANO: Edelmira Carranza
NOMBRE: Antorcha	REFERENCIA:	DEPARTAMENTO: BOYACA
OFICIO: Cestería	LARGO(cm): ANCHO(cm): 7,5 ALTO(cm): 18	MUNICIPIO: Terza
TECNICA:	DIAMETRO(cm): 6 PESO(qr):	VEREDA/LOCALIDAD: Cabecera Municipal.
RECURSO NAT: Yaré	COLOR: Crudo	
MATERIA PRIMA: Yaré	CERTIFICADO/HECHO A MANO: SI <input type="checkbox"/> NO <input checked="" type="checkbox"/>	

MERCADO OBJETIVO: Segmento clase media y alta	COSTO: 1.000,00	PRECIO:
PRODUCCION/MES: 300 Unidades	UNITARIO: 1.000,00	UNITARIO:
EMPAQUE:	P.MAYOR: 1.000,00	P.MAYOR:
EMBALAJE:	EMPAQUE:	EMPAQUE:

OBSERVACIONES:	
----------------	--

RESPONSABLE: BEATRIZ UJUETA D. I.	FECHA: AGOSTO DE 2000
-----------------------------------	-----------------------



PIEZA: BOUQUET	REFERENCIA:	Esc.(cm):	Pl. 1/1
NOMBRE: ANTORCHA	LINEA: AMBIENTES		
OFICIO: CESTERIA	RECURSO NATURAL: YARE		
TECNICA: CESTERIA RADIAL	MATERIA PRIMA: YARE		

PROCESO DE PRODUCCION: La matena pma la compran en la zona. A partir de tiras delgadas hacen los armantes y el material para las tramas.

OBSERVACIONES:

RESPONSABLE: BEATRIZ UJUETA D. I. FECHA: AGOSTO DE 2000

SISTEMA DE REFERENCIA 1 5 2 5 0 2

CODIGO DE REGION 0 4 1 5 7 9 8

REFERENTE MUESTRA LINEA EMPAQUE



PIEZA:	LINEA: CAPÉ	ARTESANO: Rosa Helena Jiménez
NOMBRE:	REFERENCIA:	DEPARTAMENTO: BOYACA
OFICIO: Cesteria	LARGO(cm): ANCHO(cm): ALTO(cm):	MUNICIPIO: Tenza
TECNICA: Cesteria radial	DIAMETRO(cm): PESO(gr):	VEREDA/LOCALIDAD: Cabecera Municipal.
RECURSO NAT: Caña Brava	COLOR: Pardo	
MATERIA PRIMA: Chin	CERTIFICADO HECHO A MANO: SI <input type="checkbox"/> NO <input checked="" type="checkbox"/>	

MERCADO OBJETIVO: Segmento clase media y alta	COSTO:	PRECIO:
PRODUCCION/MES: 100 Unidades	UNITARIO:	UNITARIO:
EMPAQUE:	P.MAYOR:	P.MAYOR:
EMBALAJE:	EMPAQUE:	EMPAQUE:

OBSERVACIONES:

RESPONSABLE: BEATRIZ UJUETA D. I. FECHA: AGOSTO DE 2000

SISTEMA DE REFERENCIA 1 5 2 5 0 2

TIPO DE FICHA: REFERENTE MUESTRA LINEA EMPAQUE



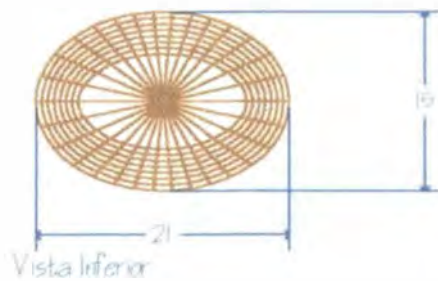
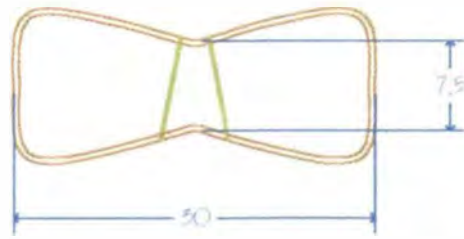
PIEZA: Bolso	LÍNEA: CAFE	ARTESANO: Rosa Helena Jimenez
NOMBRE: Playero	REFERENCIA:	DEPARTAMENTO: BOYACA
OFICIO: Cesteria	LARGO(cm): ANCHO(cm): 30 ALTO(cm): 20	MUNICIPIO: Terza
TECNICA: Cesteria radial	DIAMETRO(cm): PESO(qr):	VEREDA/LOCALIDAD: Cabecera Municipal
RECURSO NAT: Cana Brava	COLOR: Pardo	
MATERIA PRIMA: Chin	CERTIFICADO HECHO A MANO: SI <input type="checkbox"/> NO <input checked="" type="checkbox"/>	

MERCADO OBJETIVO: Segmento clase media y alta	COSTO: 4.500,00	PRECIO:
PRODUCCION/MES: 100 Unidades	UNITARIO: 4.500,00	UNITARIO:
EMPAQUE:	P.MAYOR: 4.500,00	P.MAYOR:
EMBALAJE:	EMPAQUE:	EMPAQUE:

OBSERVACIONES:

RESPONSABLE: BEATRIZ LUJETA D. I. FECHA: AGOSTO DE 2000

Vista Superior



Vista Inferior

PIEZA: BOLSO	REFERENCIA:	Esc.(cm):	Pl. 1/1
NOMBRE: PLAYERO	LINEA: MODA Y ACCESORIOS		
OFICIO: CESTERIA	RECURSO NATURAL: Caña Brava y Fique		
TECNICA: CESTERIA RADIAL	MATERIA PRIMA: Chin y Fique		

PROCESO DE PRODUCCION: Se toma una vara de chin, a esta se le extrae el corazón y se raspa. De esto se obtienen las tiras para los armantes de la pieza, se cortan del tamaño deseado teniendo en cuenta el terminado final. Luego se entreteje la pieza con tiras delgadas de chin hasta obtener la altura y el diseño deseados. La riata y el detalle de la pieza son en torcido de fique. El color utilizado para la línea CAFÉ es pardo cibacet y natural para la línea CRUDO.

OBSERVACIONES: En estas piezas se debe tener en cuenta que el material debe estar bien raspado para así evitar que éstas al entrar en contacto con la ropa la rasguen.

RESPONSABLE: BEATRIZ LUETA D. I. FECHA: AGOSTO DE 2000

SISTEMA DE REFERENCIA 1 5 2 5 0 2

CODIGO DE REGION 0 4 1 5 7 9 8

REFERENTE MUESTRA LINEA EMPAQUE



PIEZA: Bolso	LINEA: CAFÉ	ARTESANO: Rosa Helena Jiménez
NOMBRE: Cuadrado	REFERENCIA:	DEPARTAMENTO: BOYACA
OFICIO: Cestería	LARGO(cm): ANCHO(cm): 26 ALTO(cm): 20	MUNICIPIO: Tenza
	DIAMETRO(cm): PESO(qr):	VEREDA/LOCALIDAD: Cabecera Municipal.
RECURSO NAT: Caña Brava	COLOR: Pardo	
MATERIA PRIMA: Chin	CERTIFICADO HECHO A MANO: SI <input type="checkbox"/> NO <input checked="" type="checkbox"/>	

MERCADO OBJETIVO: Segmento clase media y alta	COSTO: 4.000.00	PRECIO:
PRODUCCION/MES: 100 Unidades	UNITARIO: 4.000.00	UNITARIO:
EMPAQUE:	P.MAYOR: 4.000.00	P.MAYOR:
EMBALAJE:	EMPAQUE:	EMPAQUE:

OBSERVACIONES:

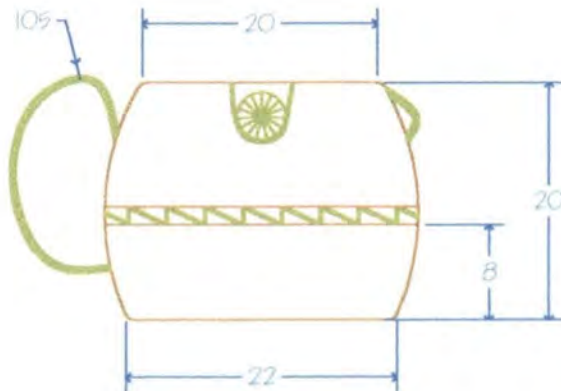
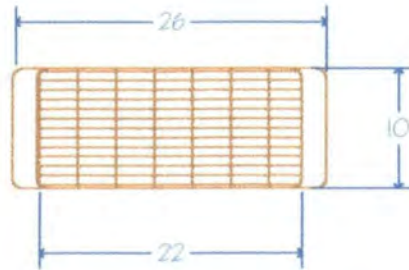
RESPONSABLE: BEATRIZ UJUETA D. I. FECHA: AGOSTO DE 2000

SISTEMA DE REFERENCIA

1 5 2 5 0 2

TIPO DE FICHA: REFERENTE MUESTRA LINEA EMPAQUE

Vista inferior



PIEZA: BOLSO	REFERENCIA:	Esc.(cm):	Pl. 1/1
NOMBRE: CUADRADO	LINEA: MODA Y ACCESORIOS		
OFICIO: CESTERIA	RECURSO NATURAL: Caña Brava y Fique		
TECNICA: CESTERIA	MATERIA PRIMA: Chin y Fique		

PROCESO DE PRODUCCION: Se toma una vara de chin, a esta se le extrae el corazón y se raspa. De esto se obtienen las tiras para los armantes de la pieza, se cortan del tamaño deseado teniendo en cuenta el terminado final. Luego se entreteje la pieza con tiras delgadas de chin hasta obtener la altura y el diseño deseados. La riata y el detalle de la pieza son en torcido de fique y el color utilizado es pardo cibacet.

OBSERVACIONES: En estas piezas se debe tener en cuenta que el material debe estar bien raspado para así evitar que éstas al entrar en contacto con la ropa la rasguen.

RESPONSABLE: BEATRIZ WUETA D. I. FECHA: AGOSTO DE 2000



PIEZA: Bolso	LINEA: CAFÉ	ARTESANO: Mana Elvina Sánchez
NOMBRE:	REFERENCIA:	DEPARTAMENTO: BOYACA
OFICIO: Cestería	LARGO(cm): ANCHO(cm): 16 ALTO(cm): 17	MUNICIPIO: Tenza
TECNICA: Cestería radial	DIAMETRO(cm): PESO(gr):	VEREDA/LOCALIDAD: Cabecera Municipal.
RECURSO NAT: Caña Brava	COLOR: Pardo	
MATERIA PRIMA: Chin	CERTIFICADO HECHO A MANO: SI <input type="checkbox"/> NO <input checked="" type="checkbox"/>	

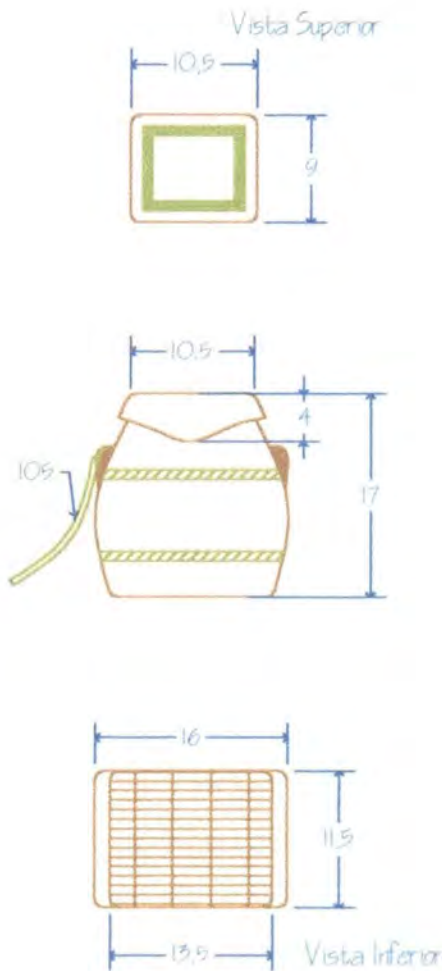
MERCADO OBJETIVO: Segmento clase media y alta	COSTO: 3.500.00	PRECIO:
PRODUCCION/MES: 100 Unidades	UNITARIO: 3.500.00	UNITARIO:
EMPAQUE:	P.MAYOR: 3.500.00	P.MAYOR:
EMBALAJE:	EMPAQUE:	EMPAQUE:

OBSERVACIONES:

RESPONSABLE: BEATRIZ UJUETA D. I. FECHA: AGOSTO DE 2000

SISTEMA DE REFERENCIA 1 5 2 5 0 2

TIPO DE FICHA: REFERENTE MUESTRA LINEA EMPAQUE



PIEZA: BOLSO	REFERENCIA:	Esc.(cm):	Pl. 1/1
NOMBRE: CUADRADO PEQUEÑO	LINEA: MODA Y ACCESORIOS		
OFICIO: CESTERIA	RECURSO NATURAL: Caña Brava y Fique		
TECNICA: CESTERIA	MATERIA PRIMA: Chin y Fique		

PROCESO DE PRODUCCION: Se toma una vara de chin, a esta se le extrae el corazón y se raspa. De esto se obtienen las tiras para los armantes de la pieza, se cortan del tamaño deseado teniendo en cuenta el terminado final. Luego se entreteje la pieza con tiras delgadas de chin hasta obtener la altura y el diseño deseados. La riata y el detalle de la pieza son en torcido de fique y el color utilizado es pardo cibacet.

OBSERVACIONES: En estas piezas se debe tener en cuenta que el material debe estar bien raspado para así evitar que éstas al entrar en contacto con la ropa la rasguen.

RESPONSABLE: BEATRIZ UJUETA D. I. FECHA: AGOSTO DE 2000



PIEZA:	LINEA: Azul Amanillo	ARTESANO: Alejandrina y Manna Rodriguez
NOMBRE:	REFERENCIA:	DEPARTAMENTO: BOYACA
OFICIO: Cesteria	LARGO(cm): ANCHO(cm): ALTO(cm):	MUNICIPIO: Tenza
TÉCNICA: Cesteria radial	DIAMETRO(cm): PESO(gr):	VEREDA/LOCALIDAD: Cabecera Municipal.
RÉCURSO NAT: Caña Brava	COLOR: Azul y Amanillo	
MATERIA PRIMA: Chin	CERTIFICADO HECHO A MANO: SI <input type="checkbox"/> NO <input checked="" type="checkbox"/>	

MERCADO OBJETIVO: Segmento clase media y alta	COSTO:	PRECIO:
PRODUCCION/MES: 100 Unidades	UNITARIO:	UNITARIO:
EMPAQUE:	P_MAYOR:	P_MAYOR:
EMBALAJE:	EMPAQUE:	EMPAQUE:

OBSERVACIONES:

RESPONSABLE: BEATRIZ WJUETA D. I. FECHA: AGOSTO DE 2000



PIEZA: Morral	LINEA: Azul Amarillo	ARTESANO: Alejandra y Manna Rodriguez
NOMBRE:	REFERENCIA:	DEPARTAMENTO: BOYACA
OFICIO: Cesteria	LARGO(cm): ANCHO(cm): 24 ALTO(cm): 24	MUNICIPIO: Tenza
TECNICA:	DIAMETRO(cm): PESO(gr):	VEREDA/LOCALIDAD: Cabecera Municipal.
RECURSO NAT: Caña Brava	COLOR: Azul y Amarillo	
MATERIA PRIMA: Chin	CERTIFICADO HECHO A MANO: SI <input type="checkbox"/> NO <input checked="" type="checkbox"/>	

MERCADO OBJETIVO: Segmento clase media y alta	COSTO: 8.000,00	PRECIO:
PRODUCCION/MESES: 100 Unidades	UNITARIO: 8.000,00	UNITARIO:
EMPAQUE:	P.MAYOR: 8.000,00	P.MAYOR:
EMBALAJE:	EMPAQUE:	EMPAQUE:

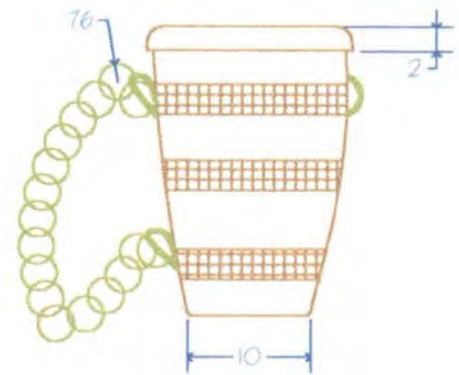
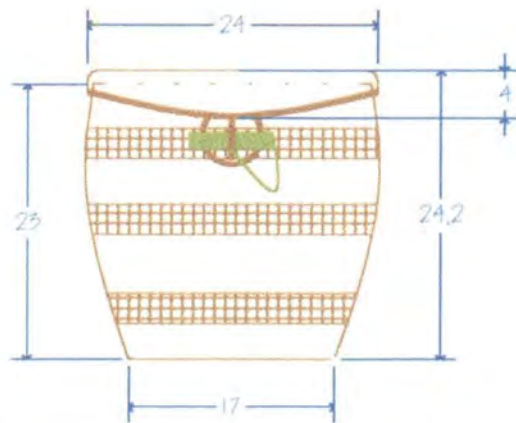
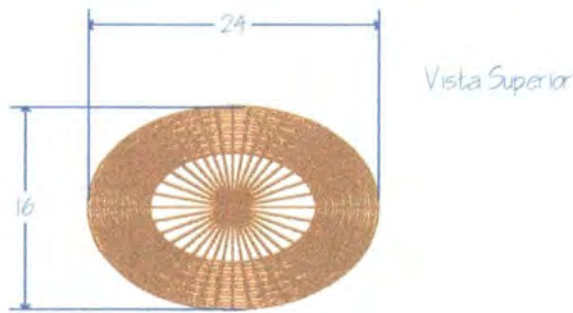
OBSERVACIONES: El tinte empleado es Cibacet.



RESPONSABLE: BEATRIZ UJUETA D. I. FECHA: AGOSTO DE 2000

SISTEMA DE REFERENCIA 1 5 2 5 0 2

TIPO DE FICHA: REFERENTE MUESTRA LINEA EMPAQUE



Vista Lateral



Vista Inferior

PIEZA: MORRAL	REFERENCIA:	Esc.(cm):	Pl. 1/1
NOMBRE: MORRAL ARGOLLAS	LINEA: MODA Y ACCESORIOS		
OFICIO: CESTERIA	RECURSO NATURAL: Caña Brava		
TECNICA: CESTERIA RADIAL	MATERIA PRIMA: Chin		

PROCESO DE PRODUCCION: Se toma una vara de chin, a esta se le extrae el corazón y se raspa. De esto se obtienen las tiras para los armantes de la pieza, se cortan del tamaño deseado teniendo en cuenta el terminado final. Luego se entreteje la pieza con tiras delgadas de chin hasta obtener la altura y el diseño deseados. La rana es elaborada en el mismo material, se realizan argollas que se van uniendo unas con otras. El color empleado para las argollas y el detalle del cierre es amarillo cibacet y para el contenedor azul cibacet.

OBSERVACIONES: En estas piezas se debe tener en cuenta que el material debe estar bien raspado para así evitar que éstas al entrar en contacto con la ropa la rasguen.

RESPONSABLE: BEATRIZ UJUETA D. I. FECHA: AGOSTO DE 2000

SISTEMA DE REFERENCIA 1 5 2 5 0 2

CODIGO DE REGION 0 4 1 5 7 9 8

REFERENTE MUESTRA LINEA EMPAQUE

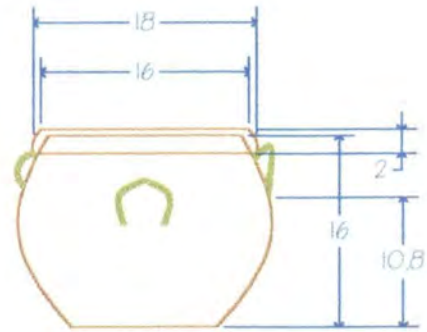
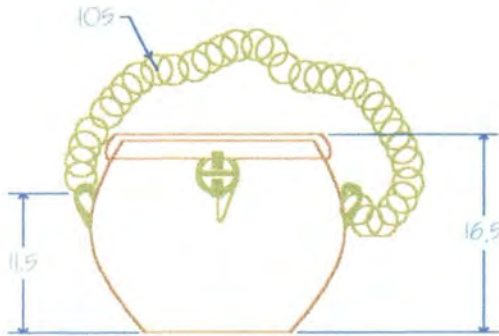


PIEZA: Bolsa	LINEA: Azul Amarillo	ARTESANO: Alejandrina y Marina Rodriguez
NOMBRE:	REFERENCIA:	DEPARTAMENTO: BOYACA
OFICIO: Cesteria	LARGO(cm): ANCHO(cm): ALTO(cm): 16,5	MUNICIPIO: Tenza
TECNICA:	DIAMETRO(cm): 21 PESO(gr):	VEREDA/LOCALIDAD: Cabecera Municipal,
RECURSO NAT: Caña Brava	COLOR: Azul y Amarillo	
MATERIA PRIMA: Chin	CERTIFICADO HECHO A MANO: SI <input type="checkbox"/> NO <input checked="" type="checkbox"/>	

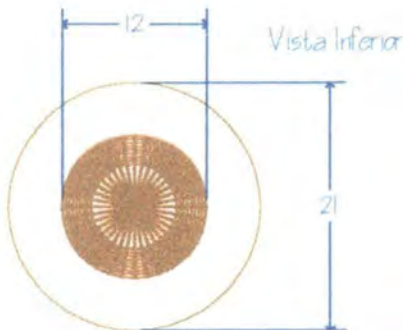
MERCADO OBJETIVO: Segmento clase media y alta	COSTO: 6.000.00	PRECIO:
PRODUCCION/MES: 100 Unidades	UNITARIO: 6.000.00	UNITARIO:
EMPAQUE:	P.MAYOR: 6.000.00	P.MAYOR:
EMBALAJE:	EMPAQUE:	EMPAQUE:

OBSERVACIONES: El tinte empleado es Cibacet.

RESPONSABLE: BEATRIZ UJETA D. I. FECHA: AGOSTO DE 2000



Vista Lateral



Vista Inferior

PIEZA: BOLSO	REFERENCIA:	Esc: (cm)	Pl: 1/1
HOMBRE: ARGOLLAS	LÍNEA: MODA Y ACCESORIOS		
OFICIO: CESTERÍA	RECURSO NATURAL: Caña Brava		
TÉCNICA: CESTERÍA RADIAL	MATERIA PRIMA: Chin		

PROCESO DE PRODUCCIÓN: Se toma una vara de chin, a esta se le extrae el corazón y se raspa. De esto se obtienen las tiras para los armantes de la pieza, se cortan del tamaño deseado teniendo en cuenta el terminado final. Luego se entreteje la pieza con tiras delgadas de chin hasta obtener la altura y el diseño deseados. La vista es elaborada en el mismo material, se realizan argollas que se van uniendo unas con otras. El color empleado para las argollas y el detalle del cierre es amarillo cabacet y para el contenedor azul cabacet.

OBSERVACIONES: En estas piezas se debe tener en cuenta que el material debe estar bien raspado para así evitar que estas al entrar en contacto con la ropa la rasguen.

RESPONSABLE: BEATRIZ UJUETA D I FECHA: AGOSTO DE 2000

SISTEMA DE REFERENCIA: 1 5 2 5 0 2

CODIGO DE REGION: 0 4 1 5 7 9 8

REFERENTE: MUESTRA LÍNEA EMPAQUE



PIEZA: Bolso cuadrado	LINEA: Azul Amarillo	ARTESANO: Alejandrina y Marina Rodriguez
NOMBRE:	REFERENCIA:	DEPARTAMENTO: BOYACA
OFICIO: Cestería	LARGO(cm): ANCHO(cm):22 ALTO(cm): 12	MUNICIPIO: Tenza
TECNICA:	DIAMETRO(cm): PESO(gr):	VEREDA/LOCALIDAD: Cabecera Municipal,
RECURSO NAT: Caña Brava	COLOR: Azul y Amarillo	
MATERIA PRIMA: Chin	CERTIFICADO HECHO A MANO: SI <input type="checkbox"/> NO <input checked="" type="checkbox"/>	

MERCADO OBJETIVO: Segmento clase media y alta	COSTO: 5,500.00	PRECIO:
PRODUCCION/MES: 100 Unidades	UNITARIO: 5,500.00	UNITARIO:
EMPAQUE:	P.MAYOR: 5,500.00	P.MAYOR:
EMBALAJE:	EMPAQUE:	EMPAQUE:

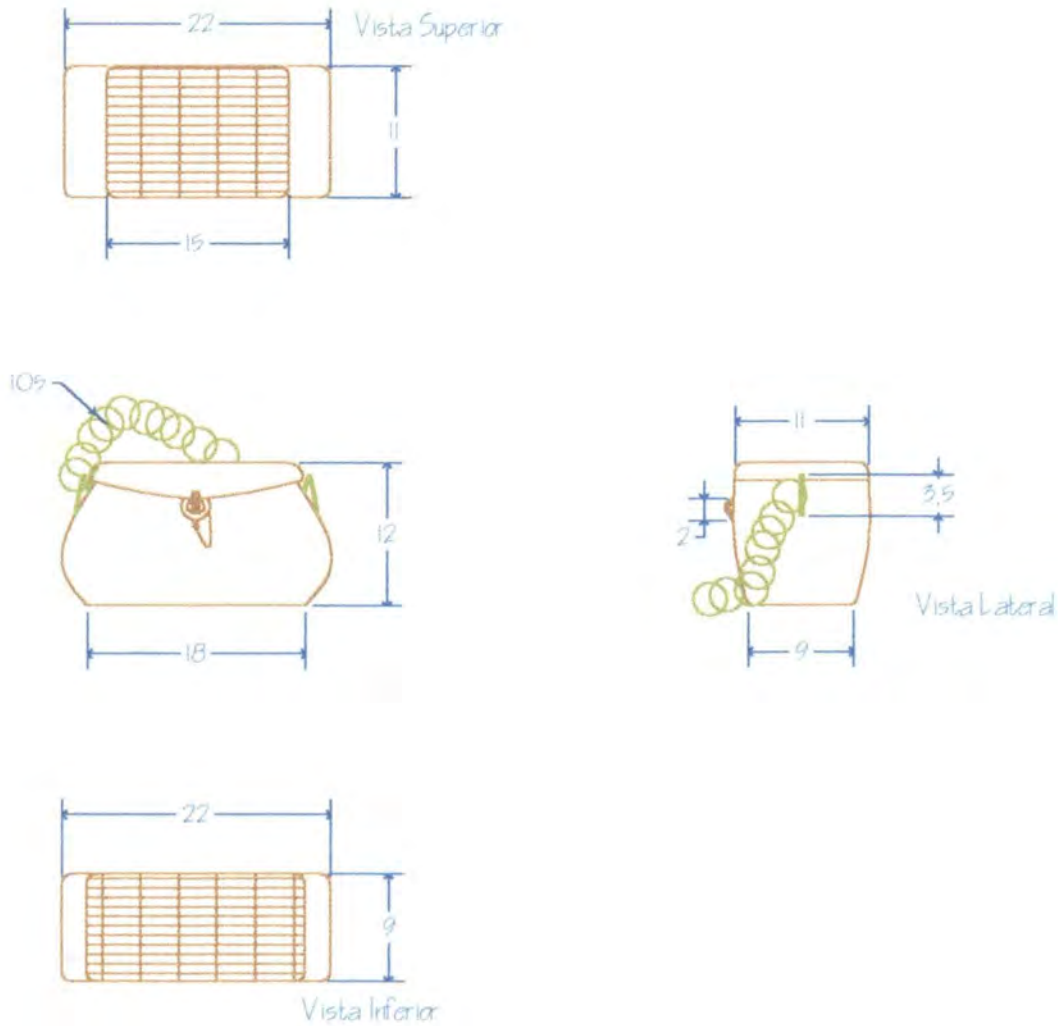
OBSERVACIONES: El tinte empleado es Cibacet.

RESPONSABLE: BEATRIZ UJUETA D. I. FECHA: AGOSTO DE 2000

SISTEMA DE REFERENCIA

1 5 2 5 0 2

TIPO DE FICHA: REFERENTE MUESTRA LINEA EMPAQUE



PIEZA: BOLSO	REFERENCIA:	Esc. (cm):	Pl. 1/1
NOMBRE: CUADRADO ARGOLLAS	LINEA: MODA Y ACCESORIOS		
OFICIO: CESTERIA	RECURSO NATURAL: Caña Brava		
TECNICA: CESTERIA	MATERIA PRIMARIA: Chin		

PROCESO DE PRODUCCION: Se toma una vara de chin, a esta se le extrae el corazón y se raspa. De esto se obtienen las tiras para los armantes de la pieza, se cortan del tamaño deseado teniendo en cuenta el terminado final. Luego se entreteje la pieza con tiras delgadas de chin hasta obtener la altura y el diseño deseados. La nata es elaborada en el mismo material, se realizan argollas que se van uniendo unas con otras. El color empleado para las argollas y el detalle del cierre es amarillo cibacet y para el contenedor azul cibacet.

OBSERVACIONES: En estas piezas se debe tener en cuenta que el material debe estar bien raspado para así evitar que éstas al entrar en contacto con la ropa la rasquen.

RESPONSABLE: BEATRIZ UJETA D. I. FECHA: AGOSTO DE 2000

SISTEMA DE REFERENCIA 1 5 2 5 0 2

CODIGO DE REGION 0 4 1 5 7 9 8

REFERENTE MUESTRA LINEA EMPAQUE



PIEZA:	LINEA: CRUDO	ARTESANO: Blanca Franco
NOMBRE:	REFERENCIA:	DEPARTAMENTO: BOYACA
OFICIO: Cestería	LARGO(cm): ANCHO(cm): ALTO(cm):	MUNICIPIO: Tenza
TECNICA: Cestería radial	DIAMETRO(cm): PESO(gr):	VEREDA/LOCALIDAD: Cabecera Municipal.
RÉCURSO NAT: Caña Brava	COLOR: Natural	
MATERIA PRIMA: Chin	CERTIFICADO HECHO A MANO: SI <input type="checkbox"/> NO <input checked="" type="checkbox"/>	

MERCADO OBJETIVO: Segmento clase media y alta	COSTO:	PRECIO:
PRODUCCION/MES: 100 Unidades	UNITARIO:	UNITARIO:
EMPAQUE:	P.MAYOR:	P.MAYOR:
EMBALAJE:	EMPAQUE:	EMPAQUE:

OBSERVACIONES:

RESPONSABLE: BEATRIZ UJUETA D. I. FECHA: AGOSTO DE 2000



PIEZA: Bols●	LINEA: CRUDO	ARTESANO: Blanca Franco
NOMBRE: Playero	REFERENCIA:	DEPARTAMENTO: BOYACA
OFICIO: Cesteria	LARGO(cm): ANCHO(cm): 30 ALTO(cm): 20	MUNICIPIO: Tenza
TECNICA: Cesteria radial	DIAMETRO(cm): PESO(qr):	VEREDA/LOCALIDAD: Vereda Volcán
RECURSO NAT: Caña Brava	COLOR: Natural	
MATERIA PRIMA: Chin	CERTIFICADO HECHO A MANO: SI <input type="checkbox"/> NO <input checked="" type="checkbox"/>	

MERCADO OBJETIVO: Segmento clase media y alta	COSTO: 4.500,00	PRECIO:
PRODUCCION/MES: 100 Unidades	UNITARIO: 4.500,00	UNITARIO:
EMPAQUE:	P.MAYOR: 4.500,00	P.MAYOR:
EMBALAJE:	EMPAQUE:	EMPAQUE:

OBSERVACIONES:	
RESPONSABLE: BEATRIZ UJUETA D. I.	FECHA: AGOSTO DE 2000

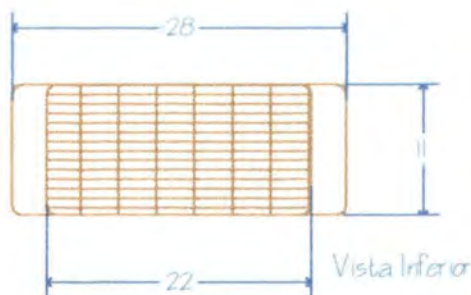
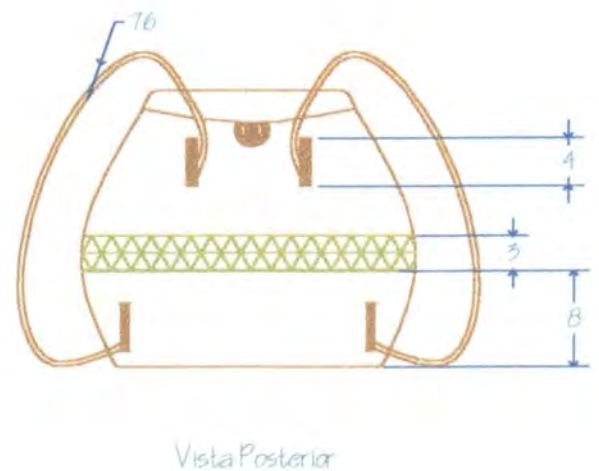
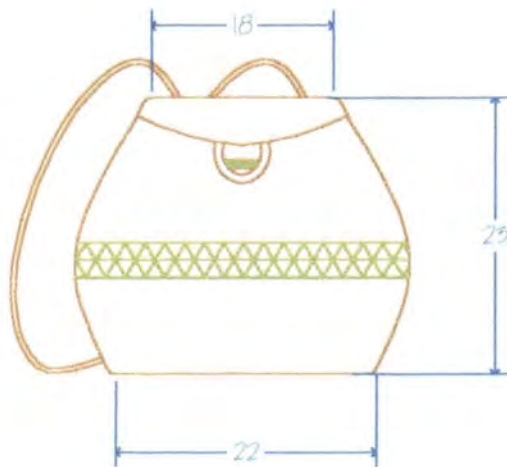
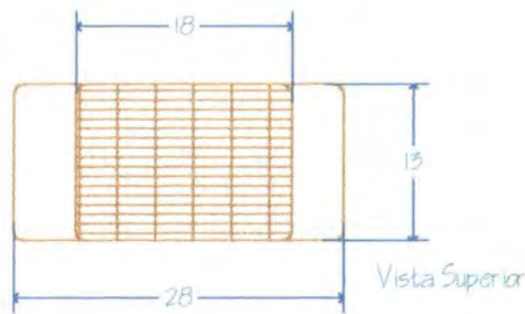


PIEZA: Morral	LINEA: CRUDO	ARTESANO: Blanca Franco
NOMBRE: Morral tapa	REFERENCIA:	DEPARTAMENTO: BOYACA
OFICIO: Cesteria	LARGO(cm): ANCHO(cm): 28 ALTO(cm): 23	MUNICIPIO: Tenza
TECNICA: Cesteria radial	DIAMETRO(cm): PESO(qr):	VEREDA/LOCALIDAD: Vereda Volcán
RECURSO NAT: Caña Brava	COLOR: Natural	
MATERIA PRIMA: Chin	CERTIFICADO HECHO A MANO: SI <input type="checkbox"/> NO <input checked="" type="checkbox"/>	

MERCADO OBJETIVO: Segmento clase media y alta	COSTO: 7.000.00	PRECIO:
PRODUCCION/MES: 100 Unidades	UNITARIO: 7.000.00	UNITARIO:
EMPAQUE:	P.MAYOR: 7.000.00	P.MAYOR:
EMBALAJE:	EMPAQUE:	EMPAQUE:

OBSERVACIONES:

RESPONSABLE: BEATRIZ LUJETA D. I. FECHA: AGOSTO DE 2000



PIEZA: MORRAL	REFERENCIA:	Esc.(cm):	Pl. 1/1
NOMBRE: MORRAL CON TAPA	LINEA: MODA Y ACCESORIOS		
OFICIO: CESTERIA	RECURSO NATURAL: Caña Brava y Figue		
TECNICA: CESTERIA	MATERIA PRIMA: Chin y Figue		

PROCESO DE PRODUCCION: Se toma una vara de chin, a esta se le extrae el corazón y se raspa. De esto se obtienen las tiras para los amantes de la pieza, se cortan del tamaño deseado teniendo en cuenta el terminado final. Luego se entreteje la pieza con tiras delgadas de chin hasta obtener la altura y el diseño deseados. La nata y el detalle de la pieza son en torcido de figue. Color natural para la línea CRUDO.

OBSERVACIONES: En estas piezas se debe tener en cuenta que el material debe estar bien raspado para así evitar que éstas al entrar en contacto con la ropa la rasguen.

RESPONSABLE: BEATRIZ UJUETA D. I. FECHA: AGOSTO DE 2000

SISTEMA DE REFERENCIA 1 5 2 5 0 2

CODIGO DE REGION 0 4 1 5 7 9 8

REFERENTE MUESTRA LINEA EMPAQUE

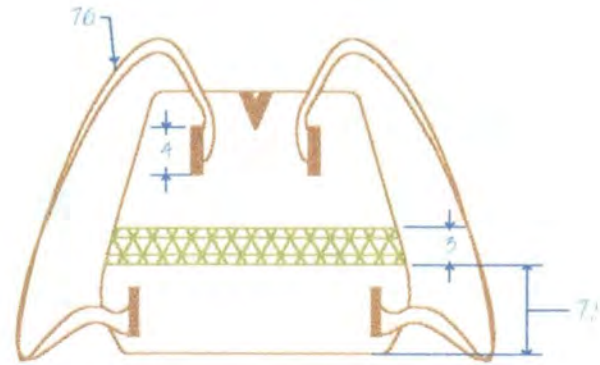
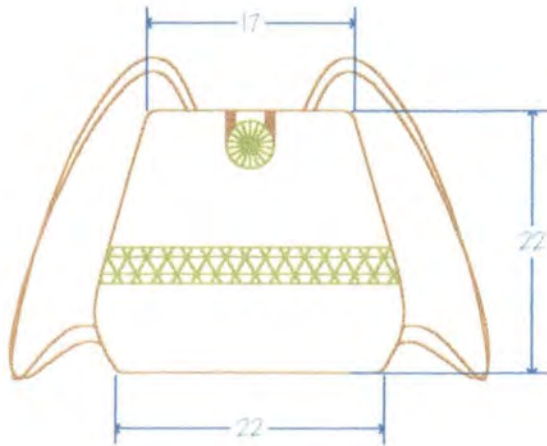


PIEZA: Morral	LINEA: CRUDO	ARTESANO: Blanca Franco
NOMBRE: Globita	REFERENCIA:	DEPARTAMENTO: BOYACA
OFICIO: Cestería	LARGO(cm): ANCHO(cm): 22 ALTO(cm): 22	MUNICIPIO: Tenza
TECNICA: Cestería radial	DIAMETRO(cm): PESO(gr):	VEREDA/LOCALIDAD: Vereda Volcán
RECURSO NAT: Caña Brava	COLOR: Café claro	
MATERIA PRIMA: Chin	CERTIFICADO HECHO A MANO: SI <input type="checkbox"/> NO <input checked="" type="checkbox"/>	

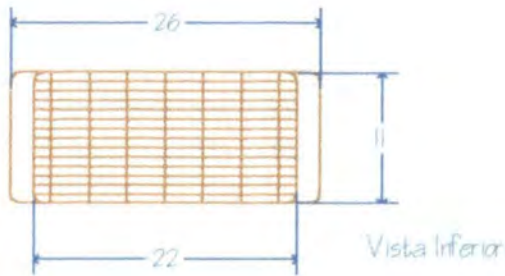
MERCADO OBJETIVO: Segmento clase media y alta	COSTO: 7.000.00	PRECIO:
PRODUCCION/MES: 100 Unidades	UNITARIO: 7.000.00	UNITARIO:
EMPAQUE:	P.MAYOR: 7.000.00	P.MAYOR:
EMBALAJE:	EMPAQUE:	EMPAQUE:

OBSERVACIONES:

RESPONSABLE: BEATRIZ UJUETA D. I. FECHA: AGOSTO DE 2000



Vista Posterior



Vista Inferior

PIEZA: BOLSO	REFERENCIA:	Esc.(cm):	Pl. 1/1
NOMBRE: GLOBITA	LINEA: MODA Y ACCESORIOS		
OFICIO: CESTERIA	RECURSO NATURAL: Caña Brava y Figue		
TECNICA: CESTERIA	MATERIA PRIMA: Chin y Figue		

PROCESO DE PRODUCCION: Se toma una vara de chin, a esta se le extrae el corazón y se raspa. De esto se obtienen las tiras para los armantes de la pieza, se cortan del tamaño deseado teniendo en cuenta el terminado final. Luego se entreteje la pieza con tiras delgadas de chin hasta obtener la altura y el diseño deseados. La nata y el detalle de la pieza son en torcido de fique. El color utilizado es pardo con un poco de amarillo cibacet y color natural para la línea CRUDO.

OBSERVACIONES: En estas piezas se debe tener en cuenta que el material debe estar bien raspado para así evitar que éstas al entrar en contacto con la ropa la rasguen.

RESPONSABLE: BEATRIZ UJUETA D. I. FECHA: AGOSTO DE 2000

SISTEMA DE REFERENCIA 1 5 2 5 0 2

CODIGO DE REGION 0 4 1 5 7 9 8

REFERENTE MUESTRA LINEA EMPAQUE



PIEZA: Morral	LINEA:	ARTESANO: Blanca Franco
NOMBRE:	REFERENCIA:	DEPARTAMENTO: BOYACA
OFICIO: Cestería	LARGO(cm): ANCHO(cm): 22 ALTO(cm): 22	MUNICIPIO: Tenza
TECNICA: Cestería radial	DIÁMETRO(cm): PESO(qr):	VEREDA/LOCALIDAD: Vereda Volcán
RECURSO NAT: Caña Brava	COLOR: Café claro	
MATERIA PRIMA: Chin	CERTIFICADO HECHO A MANO: SI <input type="checkbox"/> NO <input checked="" type="checkbox"/>	

MERCADO OBJETIVO: Segmento clase media y alta	COSTO: 7.000,00	PRECIO:
PRODUCCION/MES: 100 Unidades	UNITARIO: 7.000,00	UNITARIO:
EMPAQUE:	P.MAYOR: 7.000,00	P.MAYOR:
EMBALAJE:	EMPAQUE:	EMPAQUE:

OBSERVACIONES:

RESPONSABLE: BEATRIZ UJUETA D. I. FECHA: AGOSTO DE 2000

SISTEMA DE REFERENCIA 1 5 2 5 0 2

TIPO DE FICHA: REFERENTE MUESTRA LINEA EMPAQUE



PIEZA: Morral	LINEA:	ARTESANO: Rosa Helena Jiménez
NOMBRE:	REFERENCIA:	DEPARTAMENTO: BOYACA
OFICIO: Cestería	LARGO(cm): ANCHO(cm): 28 ALTO(cm): 25	MUNICIPIO: Tenza
TECNICA: Cestería radial	DIAMETRO(cm): PESO(qr):	VEREDA/LOCALIDAD: Cabecera Municipal,
RECURSO NAT: Caña Brava	COLOR: Café claro	
MATERIA PRIMA: Chin	CERTIFICADO HECHO A MANO: SI <input type="checkbox"/> NO <input checked="" type="checkbox"/>	

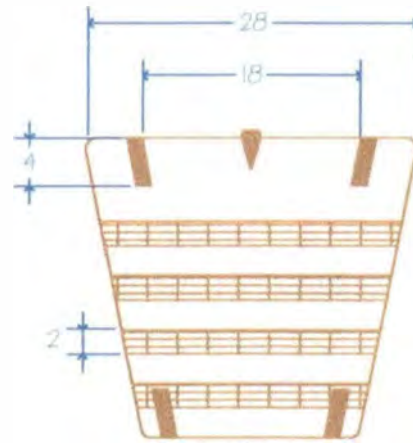
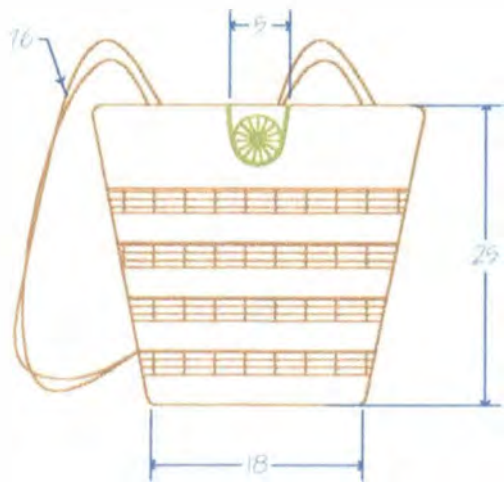
MERCADO OBJETIVO: Segmento clase media y alta	COSTO: 4.000.00	PRECIO:
PRODUCCION/MES: 100 Unidades	UNITARIO: 4.000.00	UNITARIO:
EMPAQUE:	P.MAYOR: 4.000.00	P.MAYOR:
EMBALAJE:	EMPAQUE:	EMPAQUE:

OBSERVACIONES:

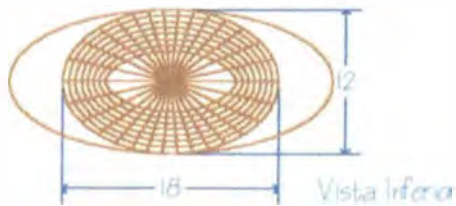
RESPONSABLE: BEATRIZ UJUETA D. I. FECHA: AGOSTO DE 2000

SISTEMA DE REFERENCIA 1 5 2 5 0 2

TIPO DE FICHA: REFERENTE MUESTRA LINEA EMPAQUE



Vista Posterior



Vista Inferior

PIEZA: MORRAL	REFERENCIA:	Esc.(cm):	Pl. 1/1
NOMBRE: MORRAL CAFÉ CLARO	LINEA: MODA Y ACCESORIOS		
OFICIO: CESTERIA	RECURSO NATURAL: Caña Brava y Fique		
TÉCNICA: CESTERÍA RADIAL	MATERIA PRIMA: Clin y Fique		

PROCESO DE PRODUCCION: Se toma una vara de chin, a esta se le extrae el corazón y se raspa. De esto se obtienen las tiras para los armantes de la pieza, se cortan del tamaño deseado teniendo en cuenta el terminado final. Luego se entreteje la pieza con tiras de elgadas de chin hasta obtener la altura y el diseño deseados. La nata y el detalle de la pieza son en torcido de fique. Color pardo con un poco de amarillo cibacet.

OBSERVACIONES: En estas piezas se debe tener en cuenta que el material debe estar bien raspado para así evitar que estas al entrar en contacto con la ropa la rasquen.

RESPONSABLE: BEATRIZ LUJETA D. I. FECHA: AGOSTO DE 2000

SISTEMA DE REFERENCIA 1 5 2 5 0 2

CODIGO DE REGION 0 4 1 5 7 9 8

REFERENTE MUESTRA LINEA EMPAQUE



PIEZA: Individuales	LINEA: Enseres y Menaje de mesa y cocina	ARTESANO: Rosa Ema y Maria Edilia Bonilla
NOMBRE: Geo	REFERENCIA:	DEPARTAMENTO: BOYACA
OFICIO: Sombrería	LARGO(cm): ANCHO(cm): ALTO(cm):	MUNICIPIO: San Mateo
TECNICA: Trenzado y cosido	DIAMETRO(cm): 40 10 PESO(gr):	VEREDA/LOCALIDAD: Vereda Atico Laguna
RECURSO NAT: Figue	COLOR: Azul	
MATERIA PRIMA: Figue	CERTIFICADO HECHO A MANO: SI <input type="checkbox"/> NO <input checked="" type="checkbox"/>	

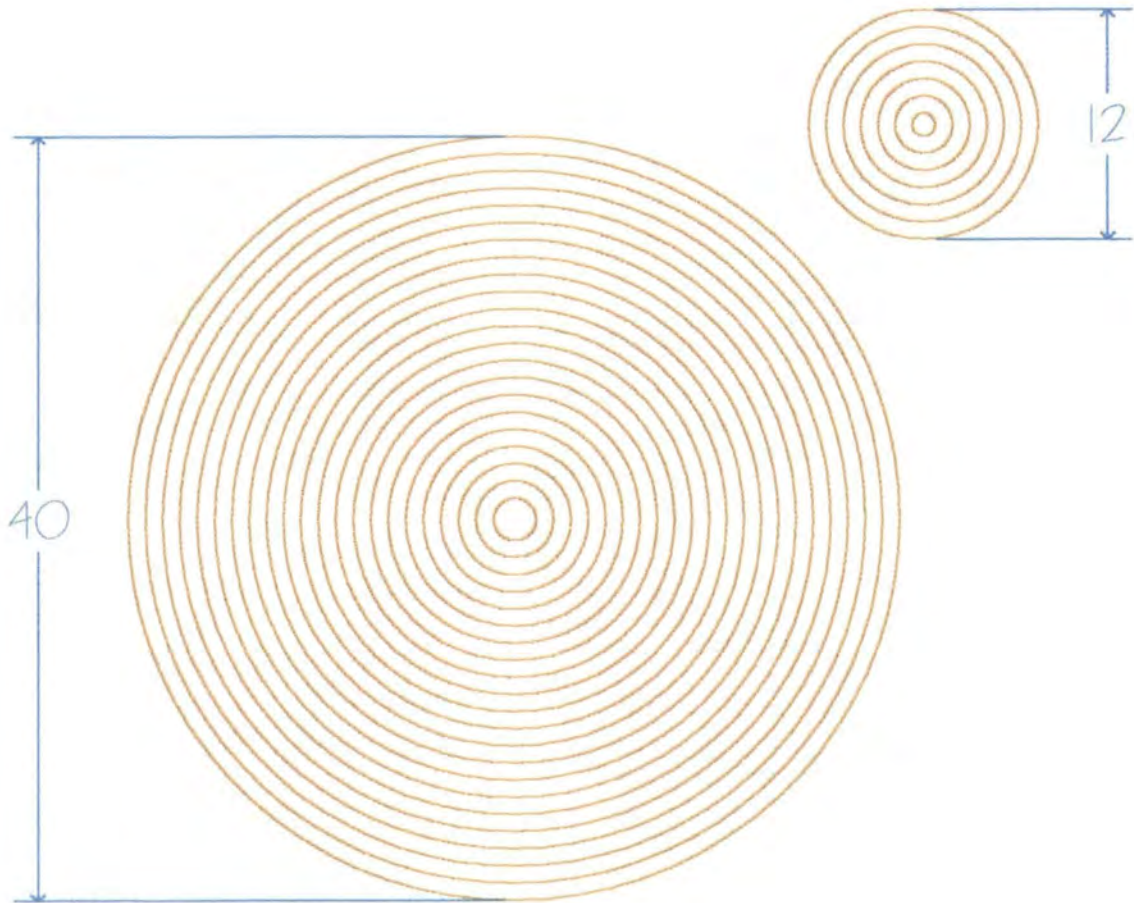
MERCADO OBJETIVO: Segmento clase media y alta	COSTO: 32.000,00	PRECIO:
PRODUCCION/MES: 10 juegos / 1 artesano	UNITARIO: 32.000,00	UNITARIO:
EMPAQUE:	P.MAYOR: 32.000,00	P.MAYOR:
EMBALAJE:	EMPAQUE:	EMPAQUE:

OBSERVACIONES: Basado en la técnica de trenzado para alpargatas se desarrollaron individuales de diferentes figuras geométricas.

RESPONSABLE: BEATRIZ UJUETA D. I. FECHA: AGOSTO DE 2000

SISTEMA DE REFERENCIA 1 5 2 6 0 2

TIPO DE FICHA: REFERENTE MUESTRA LINEA EMPAQUE



PIEZA: INDIVIDUALES	REFERENCIA:	Esc.(cm):	Pl. 1/1
NOMBRE: GEO	LINEA: ENSERES Y MENAJE DE MESA Y COCINA		
OFICIO: SOMBRERIA	RECURSO NATURAL: PLATANO, PALMA DE RAMO Y FIQUE.		
TECNICA: TRENZADO Y COSIDO	MATERIA PRIMA: CALCETA DE PLATANO, PALMA DE RAMO Y FIQUE		

PROCESO DE PRODUCCION: Se toma la calceta del plátano y se le quita el forro, se sacan tiras delgadas y se procede a la realización de la trenza de picos, en este caso se combinó con la palma de ramo con la cual se obtienen matices en la trenza. Luego se procede a coser la trenza logrando así las formas deseadas. Para los individuales de fique, se utilizó la trenza empleada para la elaboración de alpargatas a la cual se le aplicó color: verde, azul y naranja.

OBSERVACIONES: A partir de diferentes formas geométricas se introdujo a las artesanías a desarrollar nuevas posibilidades con la técnica manejada.

RESPONSABLE: BEATRIZ WUETA D. I. FECHA: AGOSTO DE 2000

SISTEMA DE REFERENCIA 1 5 2 6 0 2

CODIGO DE REGION 0 4 1 5 6 7 3

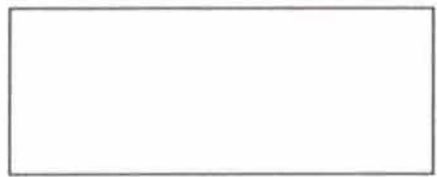
REFERENTE MUESTRA LINEA EMPAQUE



PIEZA: Individuales	LINEA: Enseres y Menaje de mesa y cocina	ARTESANO: Rosa Ema y María Edilia Bonilla
NOMBRE: Geo Hexágono	REFERENCIA:	DEPARTAMENTO: BOYACA
OFICIO: Sombrería	LARGO(cm): ANCHO(cm): ALTO(cm): 40	MUNICIPIO: San Mateo
TÉCNICA: Trenzado y cosido	DIAMETRO(cm): 10 PV PESO(gr):	VEREDA/LOCALIDAD: Vereda Atico Laguna
RECURSO NAT: Figue	COLOR: Verde	
MATERIA PRIMA: Figue	CERTIFICADO HECHO A MANO: SI <input type="checkbox"/> NO <input checked="" type="checkbox"/>	

MERCADO OBJETIVO: Segmento clase media y alta	COSTO: 32.000,00	PRECIO:
PRODUCCION/MES: 10 juegos / 1 artesano	UNITARIO: 32.000,00	UNITARIO:
EMPAQUE:	P.MAYOR: 32.000,00	P.MAYOR:
EMBALAJE:	EMPAQUE:	EMPAQUE:

OBSERVACIONES: Basado en la técnica de trenzado para alpagatas se desarrollaron individuales de diferentes figuras geométricas.



RESPONSABLE: BEATRIZ WUETA D. I. FECHA: AGOSTO DE 2000

SISTEMA DE REFERENCIA 1 5 2 6 0 2

TIPO DE FICHA: REFERENTE MUESTRA LINEA EMPAQUE



PIEZA: Individuales	LÍNEA: Enseres y Menaje de mesa y cocina	ARTESANO: Rosa Ema y María Edilia Bonilla
NOMBRE: Geo Triángulo	REFERENCIA:	DEPARTAMENTO: BOYACA
OFICIO: Sombrería	LARGO(cm): ANCHO(cm): ALTO(cm): 40,5	MUNICIPIO: San Mateo
TECNICA: Trenzado y cosido	DIAMETRO(cm): 10 PV PESO(qr):	VEREDA/LOCALIDAD: Vereda Atico Laguna
RECURSO NAT: Figue	COLOR: Naranja	
MATERIA PRIMA: Figue	CERTIFICADO HECHO A MANO: SI <input type="checkbox"/> NO <input checked="" type="checkbox"/>	

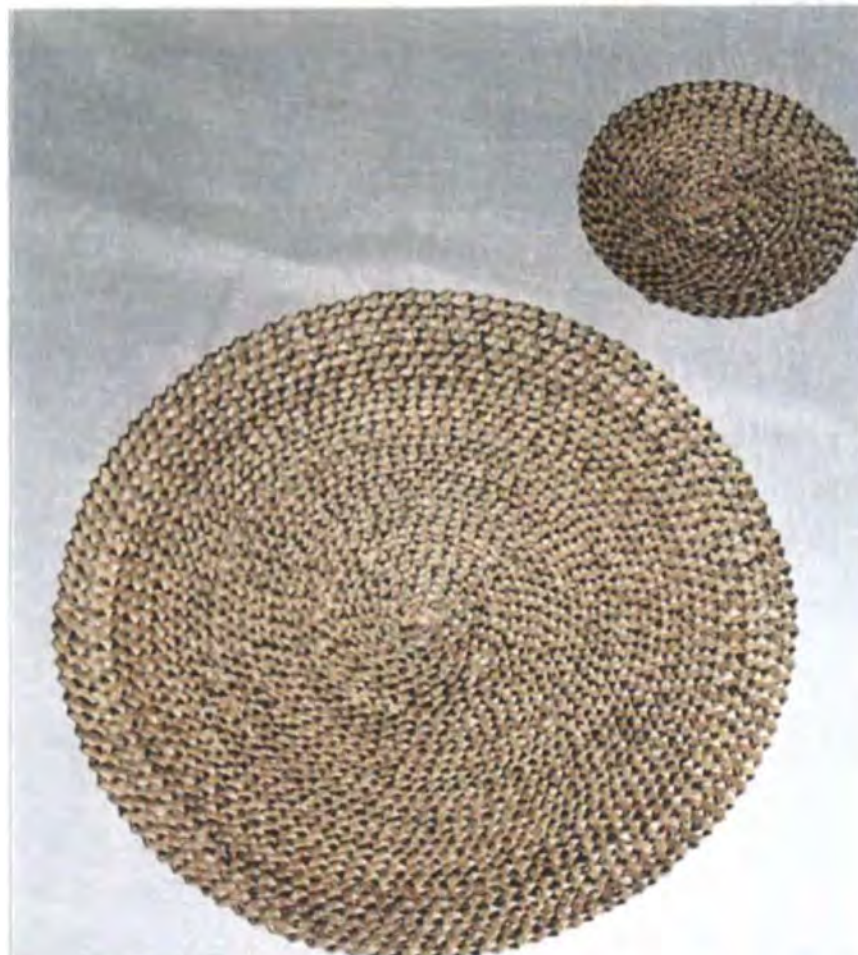
MERCADO OBJETIVO: Segmento clase media y alta	COSTO: 32.000.00	PRECIO:
PRODUCCION/MES: 10 juegos / 1 artesano	UNITARIO: 32.000.00	UNITARIO:
EMPAQUE:	P.MAYOR: 32.000.00	P.MAYOR:
EMBALAJE:	EMPAQUE:	EMPAQUE:

OBSERVACIONES: Basado en la técnica de trenzado para alpargatas se desarrollaron individuales de diferentes figuras geométricas.

RESPONSABLE: BEATRIZ UJUETA D. I. FECHA: AGOSTO DE 2000

SISTEMA DE REFERENCIA: 1 5 2 6 0 2

TIPO DE FICHA: REFERENTE MUESTRA LÍNEA EMPAQUE



PIEZA: Individuales	LINEA: Enseres y Menaje de mesa y cocina	ARTESANO: Rosa Ema y Maria Edilia Bonilla
NOMBRE: Geo	REFERENCIA:	DEPARTAMENTO: BOYACA
OFICIO: Sombrería	LARGO(cm): ANCHO(cm): ALTO(cm):	MUNICIPIO: San Mateo
TECNICA: Trenzado y cosido	DIAMETRO(cm): 40 y 10 PV PESO(qr):	VEREDA/LOCALIDAD: Vereda Atico Laguna
RECURSO NAT: Caketa Plátano y Palma Real	COLOR: Natural	
MATERIA PRIMA: Caketa y Palma	CERTIFICADO HECHO A MANO: SI <input type="checkbox"/> NO <input checked="" type="checkbox"/>	

MERCADO OBJETIVO: Segmento clase media y alta	COSTO: 32.000,00	PRECIO:
PRODUCCION/MES: 8 juegos / 1 artesano	UNITARIO: 32.000,00	UNITARIO:
EMPAQUE:	P.MAYOR: 32.000,00	P.MAYOR:
EMBALAJE:	EMPAQUE:	EMPAQUE:

OBSERVACIONES: Basado en la técnica de sombrería se inició el desarrollo de diferentes propuestas para individuales y posavasos.



RESPONSABLE: BEATRIZ UJUETA D. I. FECHA: AGOSTO DE 2000

SISTEMA DE REFERENCIA 1526 02

TIPO DE FICHA: REFERENTE MUESTRA LINEA EMPAQUE



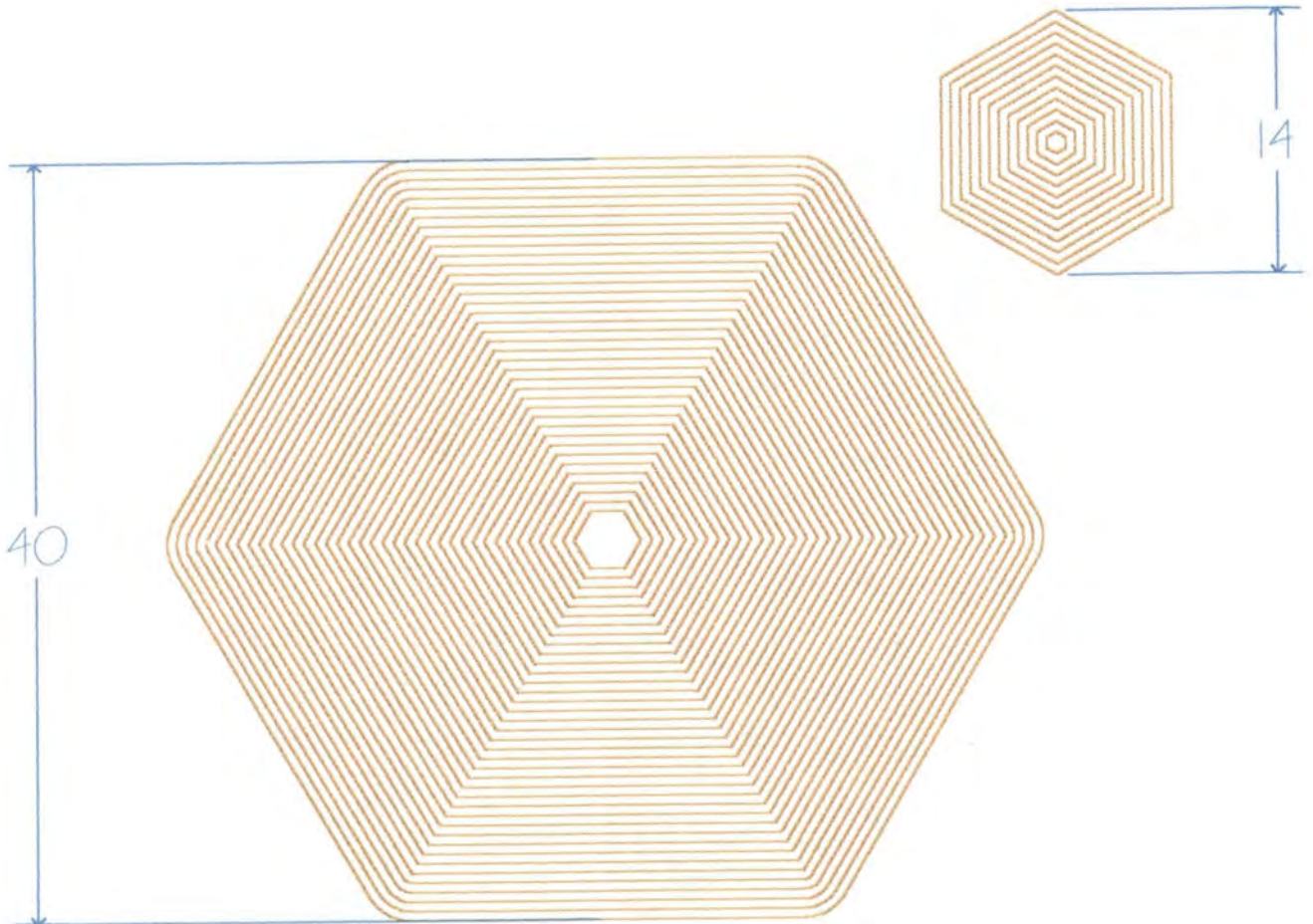
PIEZA: Individuales	LINEA: Enseres y Menaje de mesa y cocina	ARTESANO: Rosa Ema y Maria Edilia Bonilla
NOMBRE: Geo Hexágono	REFERENCIA:	DEPARTAMENTO: BOYACA
OFICIO: Sombriería	LARGO(cm): ANCHO(cm): ALTO(cm): 40	MUNICIPIO: San Mateo
TÉCNICA: Trenzado y cosido	DIAMETRO(cm): 10 PV PESO(gr):	VEREDA/LOCALIDAD: Vereda Atico Laguna
RECURSO NAT: Caliceta Plátano y Palma Real	COLOR: Natural	
MATERIA PRIMA: Caliceta y Palma	CERTIFICADO HECHO A MANO: SI <input type="checkbox"/> NO <input checked="" type="checkbox"/>	

MERCADO OBJETIVO: Segmento clase media y alta	COSTO: 32.000.00	PRECIO:
PRODUCCION/MES: 8 juegos / 1 artesano	UNITARIO: 32.000.00	UNITARIO:
EMPAQUE:	P. MAYOR: 32.000.00	P. MAYOR:
EMBALAJE:	EMPAQUE:	EMPAQUE:

OBSERVACIONES: Basado en la técnica de sombriería se inició el desarrollo de diferentes propuestas para individuales y posavasos.



RESPONSABLE: BEATRIZ WUETA D. I. FECHA: AGOSTO DE 2000



PIEZA: INDIVIDUALES	REFERENCIA:	Esc.(cm):	PI. 1/1
NOMBRE: GÉO HEXAGONO	LINEA: ENSERES Y MENAJE DE MESA Y COCINA		
OFICIO: SOMBRERÍA	RECURSO NATURAL: PLATANO, PALMA DE RAMO Y FIQUE.		
TECNICA: TRENZADO Y COSIDO	MATERIA PRIMA: CALCETA DE PLATANO, PALMA DE RAMO Y FIQUE		

PROCESO DE PRODUCCION: Se toma la calceta del plátano y se le quita el forro, se sacan tiras delgadas y se procede a la realización de la trenza de picos, en este caso se combinó con la palma de ramo con la cual se obtienen matices en la trenza. Luego se procede a coser la trenza logrando así las formas deseadas. Para los individuales de fique, se utilizó la trenza empleada para la elaboración de alpargatas a la cual se le aplicó color: verde, azul y naranja.

OBSERVACIONES: A partir de diferentes formas geométricas se introdujo a las artesanías a desarrollar nuevas posibilidades con la técnica manejada.

RESPONSABLE: BEATRIZ UJUETA D. I. FECHA: AGOSTO DE 2000



PIEZA: Individuales	LINEA: Enseres y Menaje de mesa y cocina	ARTESANO: Rosa Ema y María Edilia Bonilla
NOMBRE: Geo Triángulo	REFERENCIA:	DEPARTAMENTO: BOYACA
OFICIO: Sombrería	LARGO(cm): ANCHO(cm): ALTO(cm): 40,5	MUNICIPIO: San Mateo
TECNICA: Trenzado y cosido	DIAMETRO(cm): 10 PV PESO(gr):	VEREDA/LOCALIDAD: Vereda Atico Laguna
RECURSO NAT: Calceta Plátano y Palma Real	COLOR: Natural	
MATERIA PRIMA: Calceta y Palma	CERTIFICADO HECHO A MANO: SI <input type="checkbox"/> NO <input checked="" type="checkbox"/>	

MERCADO OBJETIVO: Segmento clase media y alta	COSTO: 32.000.00	PRECIO:
PRODUCCION/MES: 8 juegos / 1 artesano	UNITARIO: 32.000.00	UNITARIO:
EMPAQUE:	P.MAYOR: 32.000.00	P.MAYOR:
EMBALAJE:	EMPAQUE:	EMPAQUE:

OBSERVACIONES: Basado en la técnica de sombrería se inició el desarrollo de diferentes propuestas para individuales y posavasos.

RESPONSABLE: BEATRIZ LUJETA D. I. FECHA: AGOSTO DE 2000



PIEZA: INDIVIDUALES	REFERENCIA:	Esc.(cm):	Pl. 1/1
NOMBRE: GEO TRIANGULO	LINEA: ENSERES Y MENAJE DE MESA Y COCINA		
OFICIO: SOMBRERIA	RECURSO NATURAL: PLATANO, PALMA DE RAMO Y FIGUE.		
TECNICA: TRENZADO Y COSIDO	MATERIA PRIMA: CALCETA DE PLATANO, PALMA DE RAMO Y FIGUE		

PROCESO DE PRODUCCION: Se toma la calceta del plátano y se le quita el forro, se sacan tiras delgadas y se procede a la realización de la trenza de picos, en este caso se combinó con la palma de ramo con la cual se obtienen matices en la trenza. Luego se procede a coser la trenza logrando así las formas deseadas. Para los individuales de figue, se utilizó la trenza empleada para la elaboración de alpargatas a la cual se le aplicó color: verde, azul y naranja.

OBSERVACIONES: A partir de diferentes formas geométricas se introdujo a las artesanas a desarrollar nuevas posibilidades con la técnica manejada.

RESPONSABLE: BEATRIZ UJUETA D. I. FECHA: AGOSTO DE 2000

SISTEMA DE REFERENCIA 1 5 2 6 0 2

CODIGO DE REGION 0 4 1 5 6 7 3

REFERENTE MUESTRA LINEA EMPAQUE



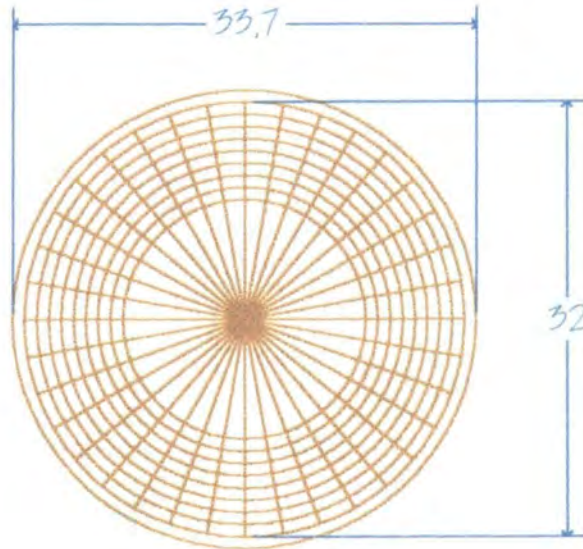
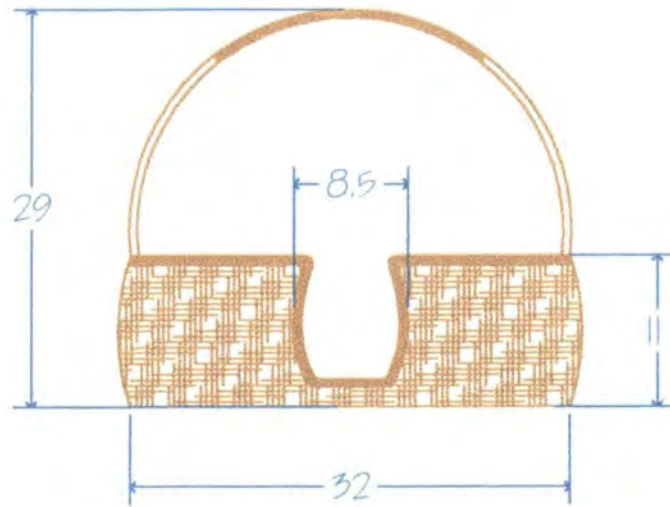
PIEZA: Canasto para platos	LINEA: Enseres y Menaje de mesa y cocina	ARTESANO: Magdalena Aponte
NOMBRE: Canasto para platos	REFERENCIA:	DEPARTAMENTO: BOYACA
OFICIO: Cestería	LARGO(cm): ANCHO(cm): ALTO(cm): 29	MUNICIPIO: Tibaná
TECNICA: Cestería radial	DIAMETRO(cm): 34 PESO(gr):	VEREDA/LOCALIDAD: Vereda Ruche
RECURSO NAT: Gaita y Chusque	COLOR: Varios	
MATERIA PRIMA: Gaita y Chusque	CERTIFICADO HECHO A MANO: SI <input type="checkbox"/> NO <input checked="" type="checkbox"/>	

MERCADO OBJETIVO: Segmento clase media y alta	COSTO: 6.000.00	PRECIO:
PRODUCCION/MES: 150 Unidades	UNITARIO: 6.000.00	UNITARIO:
EMPAQUE:	P.MAYOR: 6.000.00	P.MAYOR:
EMBALAJE:	EMPAQUE:	EMPAQUE:

OBSERVACIONES: El detalle del borde y del asa son tejidos en fique.



RESPONSABLE: BEATRIZ UJUETA D. I. FECHA: AGOSTO DE 2000



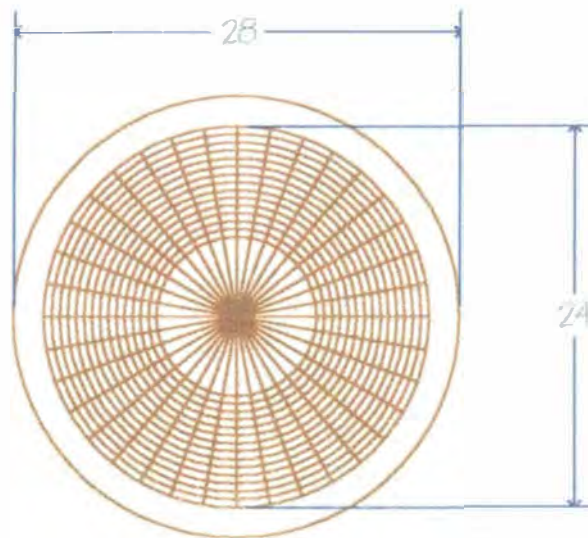
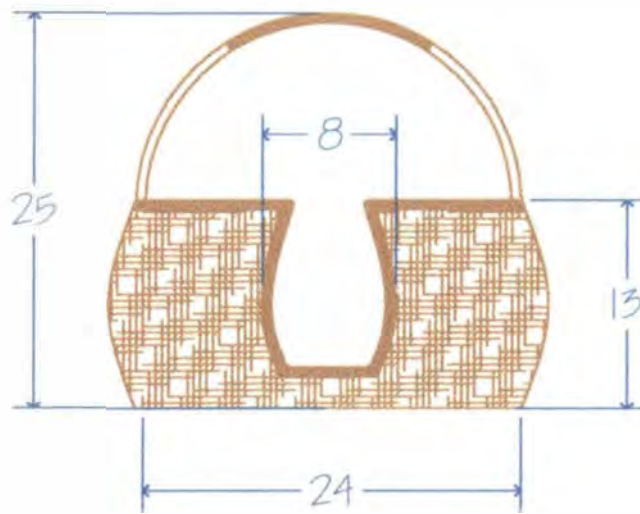
Vista Inferior

PIEZA: PORTAPLATOS	REFERENCIA:	Esc.(cm):	Pl. 1/1
NOMBRE:	LINEA: ENSERES Y MENAJE DE MESA Y COCINA		
OFICIO: CESTERIA	RECURSO NATURAL: Gaita, Chusque y Figue		
TECNICA: CESTERIA RADIAL	MATERIA PRIMA: Gaita, Chusque y Figue		

PROCESO DE PRODUCCION: Se toma una vara de chusque y gaita, a estas se le extrae el corazón y se raspa. De la gaita se obtiene las tiras para los armantes de la pieza, y del chusque las tramas. Se cortan del tamaño deseado teniendo en cuenta el terminado final. Luego se entretreje la pieza con tiras delgadas de chusque hasta obtener la altura y el diseño deseados. Los colores empleados son amarillo, azul y pardo cibacet, con sus diferentes combinaciones. El terminado es en figue cosido para el borde y para el detalle de el asa.

OBSERVACIONES:

RESPONSABLE: BEATRIZ UJUETA D. I. FECHA: AGOSTO DE 2000



Vista Inferior

PIEZA: PORTAPLATOS	REFERENCIA:	Esc.(cm):	Pl. 1/1
NOMBRE:	LINEA: ENSERES Y MENAJE DE MESA Y COCINA		
OFICIO: CESTERIA	RECURSO NATURAL: Gaita, Chusque y Figue		
TECNICA: CESTERIA RADIAL	MATERIA PRIMA: Gaita, Chusque y Figue		

PROCESO DE PRODUCCION: Se toma una vara de chusque y gaita, a estas se le extrae el corazón y se raspa. De la gaita se obtiene las tiras para los armantes de la pieza, y del chusque las tramas. Se cortan del tamaño deseado teniendo en cuenta el terminado final. Luego se entreteje la pieza con tiras delgadas de chusque hasta obtener la altura y el diseño deseados. Los colores empleados son amarillo, azul y pardo cibacel, con sus diferentes combinaciones. El terminado es en fique cosido para el borde y para el detalle de el asa.

OBSERVACIONES:

RESPONSABLE: BEATRIZ UJUETA D. I. FECHA: AGOSTO DE 2000

SISTEMA DE REFERENCIA 1 5 2 5 0 2

CODIGO DE REGION 0 4 1 5 8 0 4

REFERENTE MUESTRA LINEA EMPAQUE



PIEZA: Frutero	LINEA: Enseres y Menaje de mesa y cocina	ARTESANO: Magdalena Aponte
NOMBRE:	REFERENCIA:	DEPARTAMENTO: BOYACA
OFICIO: Cesteria	LARGO(cm): ANCHO(cm): ALTO(cm): 29	MUNICIPIO: Tibaná
TECNICA: Cesteria radial	DIAMETRO(cm): 30 PESO(gr):	VEREDA/LOCALIDAD: Vereda Ruche
RECURSO NAT: Gaita y Chusque	COLOR: Varios	
MATERIA PRIMA: Gaita y Chusque	CERTIFICADO HECHO A MANO: SI <input type="checkbox"/> NO <input checked="" type="checkbox"/>	

MERCADO OBJETIVO: Segmento clase media y alta	COSTO: 5.500.00	PRECIO:
PRODUCCION/MES: 200 Unidades	UNITARIO: 5.500.00	UNITARIO:
EMPAQUE:	P.MAYOR: 5.500.00	P.MAYOR:
EMBALAJE:	EMPAQUE:	EMPAQUE:

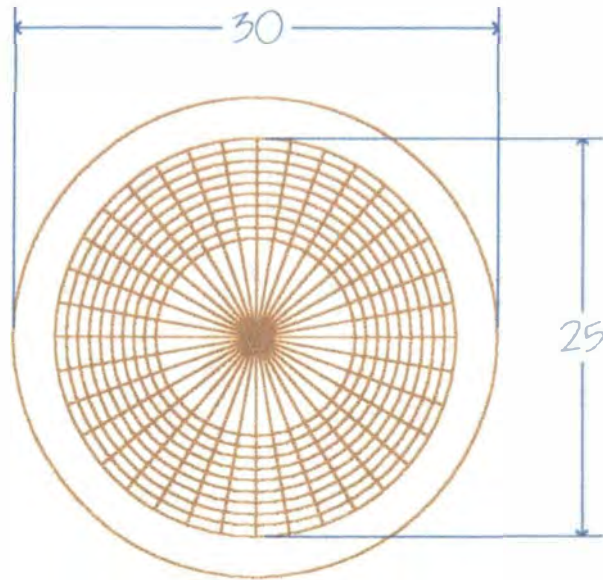
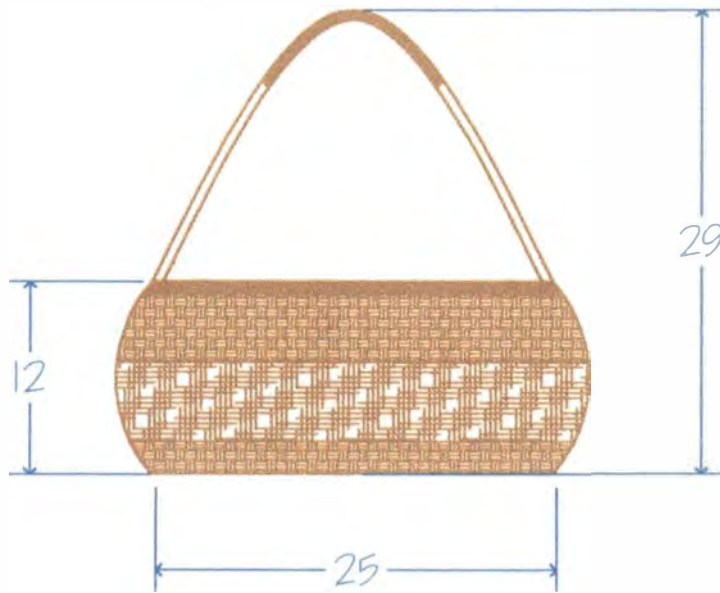
OBSERVACIONES: El detalle del borde y del asa son tejidos en fique.

RESPONSABLE: BEATRIZ UJUETA D. I. FECHA: AGOSTO DE 2000

SISTEMA DE REFERENCIA

[1][5][2][5] [] [0][2]

TIPO DE FICHA: REFERENTE MUESTRA LINEA EMPAQUE



Vista Inferior

PIEZA: FRUTERO	REFERENCIA:	Esc.(cm):	Pl. 1/1
NOMBRE:	LINEA: ENSERES Y MENAJE DE MESA Y COCINA		
OFICIO: CESTERIA	RECURSO NATURAL: Gaita , Chusque y Fique		
TECNICA: CESTERIA RADIAL	MATERIA PRIMA: Gaita, Chusque y Fique		

PROCESO DE PRODUCCION: Se toma una vara de chusque y gaita, a estas se le extrae el corazón y se raspa. De la gaita se obtiene las tiras para los armantes de la pieza, y del chusque las tramas. Se cortan del tamaño deseado teniendo en cuenta el terminado final. Luego se entretreje la pieza con tiras delgadas de chusque hasta obtener la altura y el diseño deseados. Los colores empleados son amarillo, azul y pardo cibacet, con sus diferentes combinaciones. El terminado es en fique cosido para el borde y para el detalle del asa.

OBSERVACIONES:

RESPONSABLE: BEATRIZ WJUETA D. I. FECHA: AGOSTO DE 2000

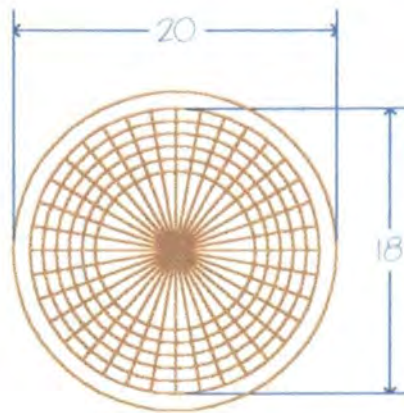


PIEZA: Frutero	LINEA: Enseres y Menaje de mesa y cocina	ARTESANO: Magdalena Aponte
NOMBRE:	REFERENCIA:	DEPARTAMENTO: BOYACA
OFICIO: Cesteria	LARGO(cm): ANCHO(cm): ALTO(cm): 25	MUNICIPIO: Tibaná
TECNICA: Cesteria radial	DIAMETRO(cm): 20 PESO(gr):	VEREDA/LOCALIDAD: Cabecera Municipal
RECURSO NAT: Gaita y Chusque	COLOR: Varios	
MATERIA PRIMA: Gaita y Chusque	CERTIFICADO HECHO A MANO: SI <input type="checkbox"/> NO <input checked="" type="checkbox"/>	

MERCADO OBJETIVO: Segmento clase media y alta	COSTO: 5.500.00	PRECIO:
PRODUCCION/MES: 200 Unidades	UNITARIO: 5.500.00	UNITARIO:
EMPAQUE:	P.MAYOR: 5.500.00	P.MAYOR:
EMBALAJE:	EMPAQUE:	EMPAQUE:

OBSERVACIONES: El detalle del borde y del asa son tejidos en fique.

RESPONSABLE: BEATRIZ UJUETA D. I. FECHA: AGOSTO DE 2000



Vista Inferior

PIEZA: FRUTERO	REFERENCIA:	Esc.(cm):	Pl. 1/1
NOMBRE:	LINEA: ENSERES Y MENAJE DE MESA Y COCINA		
OFICIO: CESTERIA	RECURSO NATURAL: Gaita , Chusque y Fique		
TECNICA: CESTERIA RADIAL	MATERIA PRIMA: Gaita, Chusque y Fique		

PROCESO DE PRODUCCION: Se toma una vara de chusque y gaita, a estas se le extrae el corazón y se raspa. De la gaita se obtiene las tiras para los armantes de la pieza, y del chusque las tramas. Se cortan del tamaño deseado teniendo en cuenta el terminado final. Luego se entreteje la pieza con tiras delgadas de chusque hasta obtener la altura y el diseño deseados. Los colores empleados son amarillo, azul y pardo cibacet, con sus diferentes combinaciones. El terminado es en fique cosido para el borde y para el detalle del asa.

OBSERVACIONES:

RESPONSABLE: BEATRIZ WUETA D. I. FECHA: AGOSTO DE 2000

SISTEMA DE REFERENCIA 1 5 2 5 0 2

CODIGO DE REGION 0 4 1 5 8 0 4

REFERENTE MUESTRA LINEA EMPAQUE

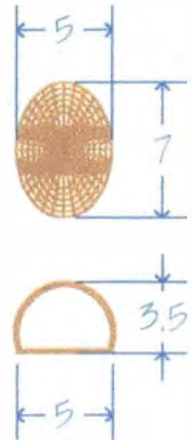
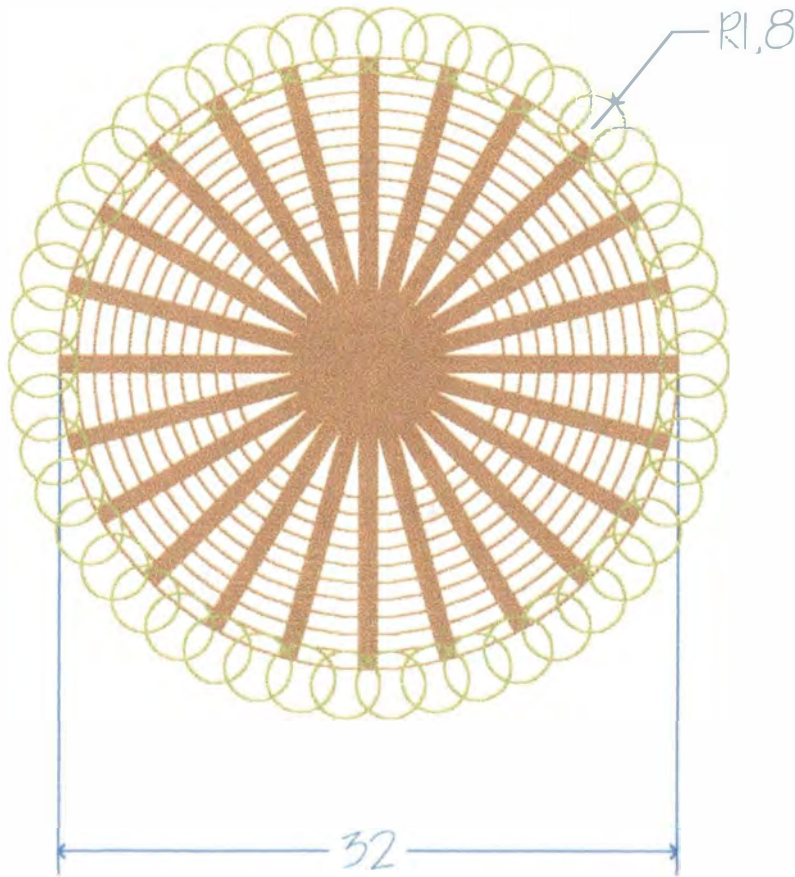


PIEZA: Portaplatos y servilleteros	LINEA: Enseres y Menaje de mesa y cocina	ARTESANO: Blanca Lilia Leguizamón
NOMBRE: Espiral	REFERENCIA:	DEPARTAMENTO: BOYACA
OFICIO: Cestería	LARGO(cm): ANCHO(cm): ALTO(cm):	MUNICIPIO: Tibaná
TECNICA: Cestería radial	DIAMETRO(cm): 32 PESO(gr):	VEREDA/LOCALIDAD: Vereda Ruche
RECURSO NAT: Gaita y Chusque	COLOR: Amarillo, verde y azul.	
MATERIA PRIMA: Gaita y Chusque	CERTIFICADO HECHO A MANO: SI <input type="checkbox"/> NO <input checked="" type="checkbox"/>	

MERCADO OBJETIVO: Segmento clase media y alta	COSTO: 12.000.00	PRECIO:
PRODUCCION/MES: 60 juegos / 3 artesanos	UNITARIO: 12.000.00	UNITARIO:
EMPAQUE:	P.MAYOR: 12.000.00	P.MAYOR:
EMBALAJE:	EMPAQUE:	EMPAQUE:

OBSERVACIONES:

RESPONSABLE: BEATRIZ UJUETA D. I. FECHA: AGOSTO DE 2000



Servilletero

PIEZA: PORTAPLATOS Y SERVILLETERO	REFERENCIA:	Esc.(cm):	Pl. 1/1
NOMBRE: ESPIRAL	LINEA: ENSERES Y MENAJE DE MESA Y COCINA		
OFICIO: CESTERIA	RECURSO NATURAL: Gaita y Chusque		
TECNICA: CESTERIA RADIAL	MATERIA PRIMA: Gaita y Chusque		

PROCESO DE PRODUCCION: Se toma una vara de chusque y gaita, a estas se le extrae el corazón y se raspa. De la gaita se obtiene las tiras para los armanes de la pieza, y del chusque las tramas. Se cortan del tamaño deseado teniendo en cuenta el terminado final. Luego se entreteje la pieza con tiras delgadas de chusque hasta obtener la altura y el diseño deseados. Los colores empleados son amarillo, azul y pardo cibacet, con sus diferentes combinaciones.

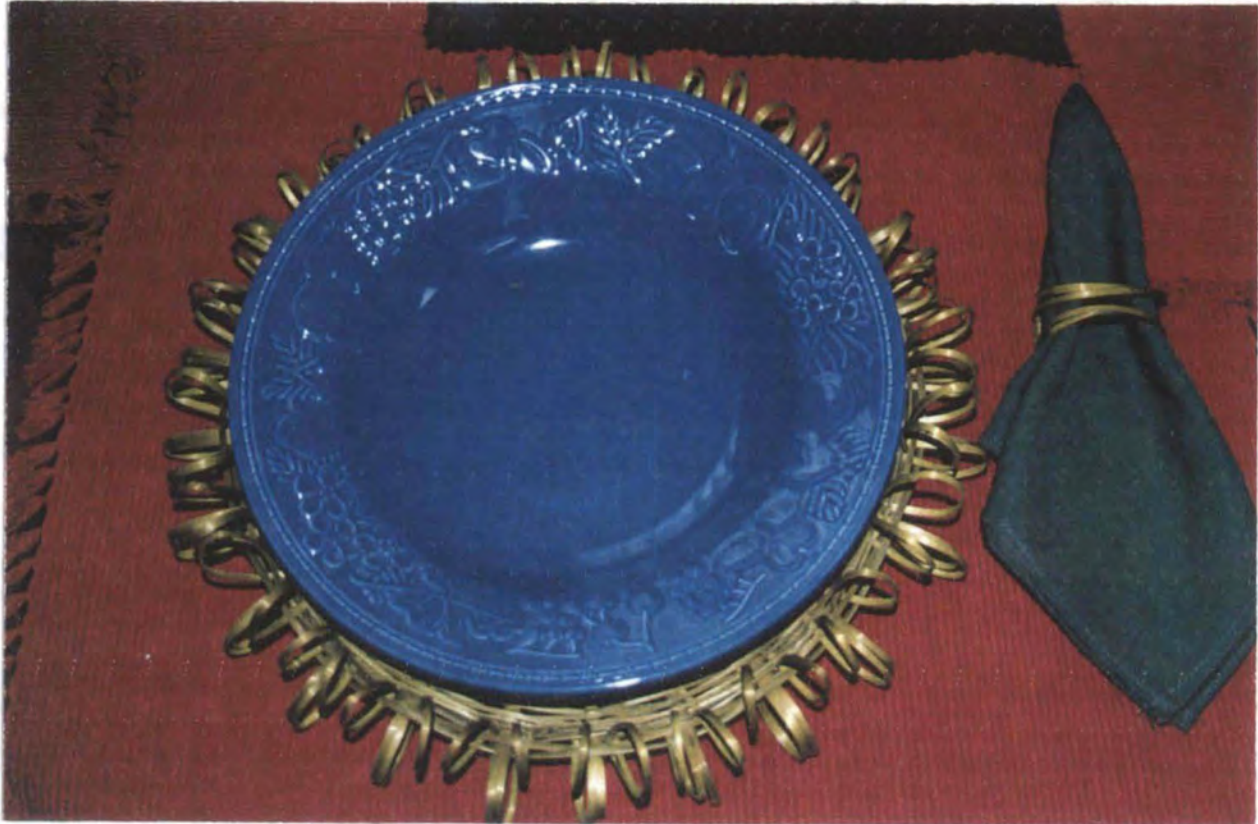
OBSERVACIONES: En estas piezas se debe tener en cuenta el terminado de las argollas para evitar que se desprendan..

RESPONSABLE: BEATRIZ UJUETA D. I. FECHA: AGOSTO DE 2000

SISTEMA DE REFERENCIA 1 5 2 5 0 2

CODIGO DE REGION 0 4 1 5 8 0 4

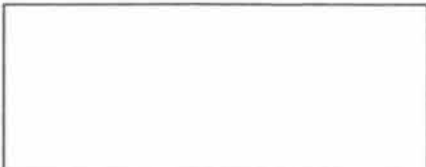
REFERENTE MUESTRA LINEA EMPAQUE



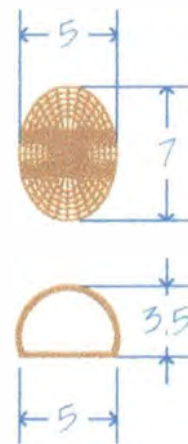
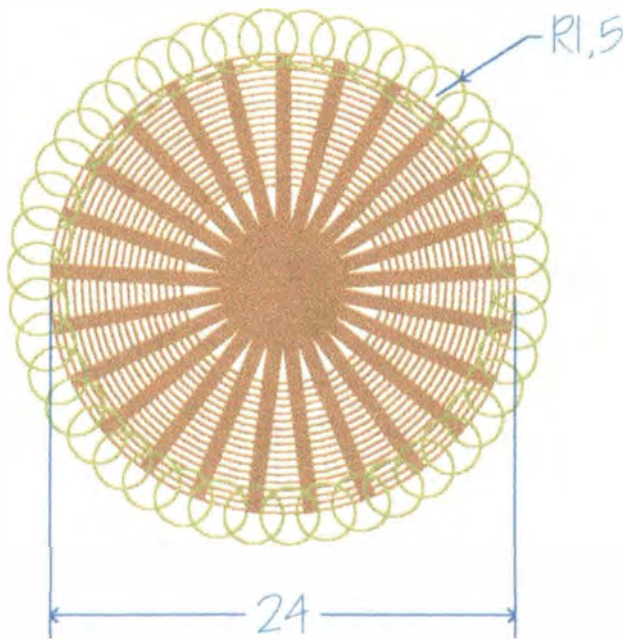
PIEZA: Portaplatos y servilleteros	LINEA: Enseres y Menaje de mesa y cocina	ARTESANO: Blanca Lilia Leguizamón
NOMBRE: Espiral	REFERENCIA:	DEPARTAMENTO: BOYACA
OFICIO: Cestería	LARGO(cm): ANCHO(cm): ALTO(cm):	MUNICIPIO: Tibaná
TECNICA: Cestería radial	DIAMETRO(cm): 24 PESO(gr):	VEREDA/LOCALIDAD: Vereda Ruche
RECURSO NAT: Gaita y Chusque	COLOR: crudo/verde oliva/café	
MATERIA PRIMA: Gaita y Chusque	CERTIFICADO HECHO A MANO: SI <input type="checkbox"/> NO <input checked="" type="checkbox"/>	

MERCADO OBJETIVO: Segmento clase media y alta	COSTO: 12.000.00	PRECIO:
PRODUCCION/MES: 60 juegos / 3 artesanos	UNITARIO: 12.000.00	UNITARIO:
EMPAQUE:	P.MAYOR: 12.000.00	P.MAYOR:
EMBALAJE:	EMPAQUE:	EMPAQUE:

OBSERVACIONES: El detalle de la espiral debe terminarse cuidadosamente para evitar un futuro desprendimiento de las mismas.



RESPONSABLE: BEATRIZ UJUETA D. I. FECHA: AGOSTO DE 2000



Servilletero

PIEZA: PORTAPLATOS Y SERVILLETERO	REFERENCIA:	Esc.(cm):	Pl. 1/1
NOMBRE: ESPIRAL	LINEA: ENSERES Y MENAJE DE MESA Y COCINA		
OFICIO: CESTERIA	RECURSO NATURAL: Gaita y Chusque		
TECNICA: CESTERIA RADIAL	MATERIA PRIMA: Gaita y Chusque		

PROCESO DE PRODUCCION: Se toma una vara de chusque y gaita, a estas se le extrae el corazón y se raspa. De la gaita se obtiene las tiras para los armantes de la pieza, y del chusque las tramas. Se cortan del tamaño deseado teniendo en cuenta el terminado final. Luego se entreteje la pieza con tiras delgadas de chusque hasta obtener la altura y el diseño deseados. Los colores empleados son amarillo, azul y pardo cibacet, con sus diferentes combinaciones.

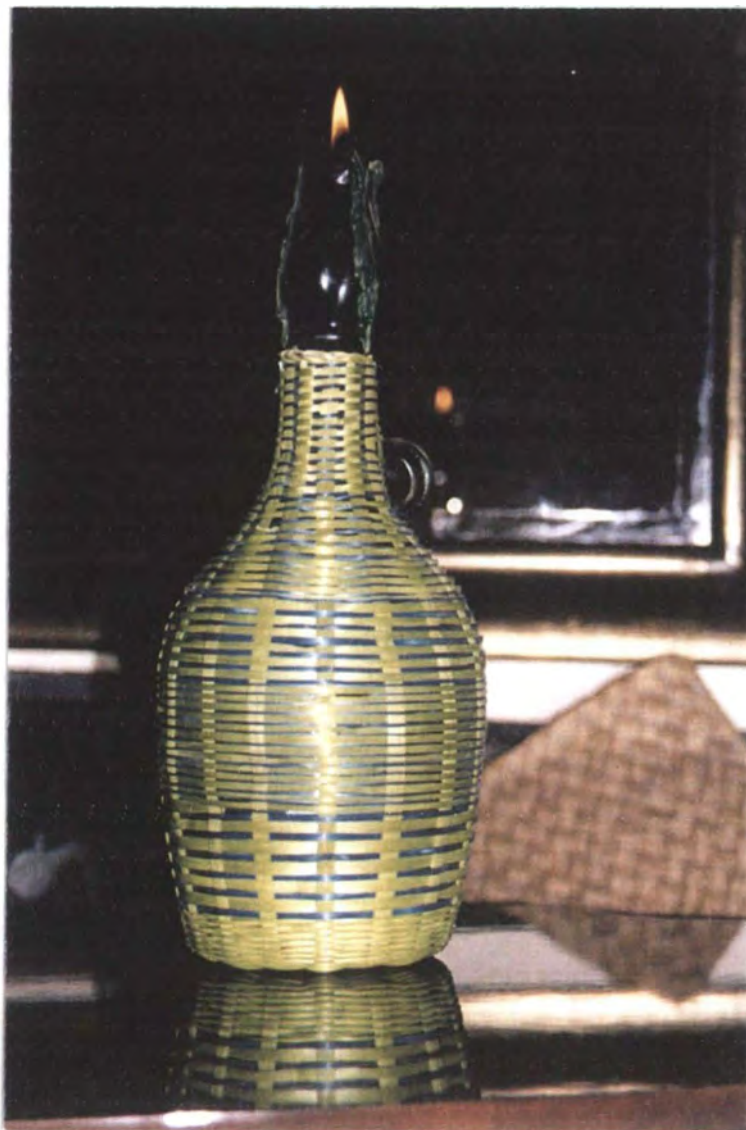
OBSERVACIONES: En estas piezas se debe tener en cuenta el terminado de las argollas para evitar que se desprendan.

RESPONSABLE: BEATRIZ UJUETA D. I. FECHA: AGOSTO DE 2000

SISTEMA DE REFERENCIA 1 5 2 5 0 2

CODIGO DE REGION 0 4 1 5 8 0 4

REFERENTE MUESTRA LINEA EMPAQUE



PIEZA: Jarrón	LINEA:	ARTESANO: Maria Inés Cufiño
NOMBRE:	REFERENCIA:	DEPARTAMENTO: BOYACA
OFICIO: Cestería	LARGO(cm): ANCHO(cm): 12 ALTO(cm): 23,5	MUNICIPIO: Guateque
TECNICA: Cestería radial	DIAMETRO(cm): PESO(qr):	VEREDA/LOCALIDAD: Cabecera Municipal
RECURSO NAT: Caña Brava	COLOR: Varios	
MATERIA PRIMA: Chin	CERTIFICADO HECHO A MANO: SI <input type="checkbox"/> NO <input checked="" type="checkbox"/>	

MERCADO OBJETIVO: Segmento clase media y alta	COSTO: 7.000.00	PRECIO:
PRODUCCION/MES:	UNITARIO: 7.000.00	UNITARIO:
EMPAQUE:	P.MAYOR:	P.MAYOR:
EMBALAJE:	EMPAQUE:	EMPAQUE:

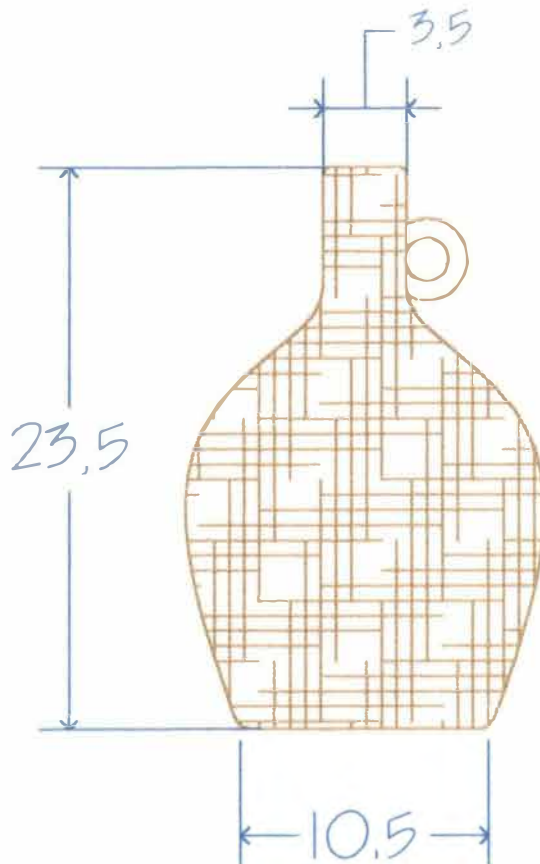
OBSERVACIONES: Esta propuesta responde a un ejercicio realizado con el grupo para la aplicación de la cestería en el desarrollo de nuevos objetos con mayor funcionalidad que los ya existentes.

RESPONSABLE: BEATRIZ UJUETA D. I. FECHA: AGOSTO DE 2000

SISTEMA DE REFERENCIA

1 | 5 | 2 | 5 | | 0 | 2

TIPO DE FICHA: REFERENTE MUESTRA LINEA EMPAQUE



PIEZA: JARRON	REFERENCIA:	Esc.(cm):	Pl. 1/1
NOMBRE:	LINEA: AMBIENTES		
OFICIO: CESTERIA	RECURSO NATURAL: Caña Brava		
TECNICA: CESTERIA RADIAL	MATERIA PRIMA: Chin		

PROCESO DE PRODUCCION: Se toma una vara de chin, a esta se le extrae el corazón y se raspa, se obtiene las tiras para los armantes de la pieza. Se cortan del tamaño deseado teniendo en cuenta el terminado final. Luego se entreteje la pieza con tiras delgadas de chin hasta obtener la altura y el diseño deseados. Los colores empleados son diversos, con diferentes combinaciones.

OBSERVACIONES: Ejercicio práctico para el manejo del color y sus posibles combinaciones.

RESPONSABLE: BEATRIZ UJUETA D. I. FECHA: AGOSTO DE 2000

SISTEMA DE REFERENCIA 1 5 2 5 0 2

CODIGO DE REGION 0 4 1 5 3 2 2

REFERENTE MUESTRA LINEA EMPAQUE



PIEZA: Jarrón	LÍNEA:	ARTESANO: María Inés Cufiño
NOMBRE:	REFERENCIA:	DEPARTAMENTO: BOYACA
OFICIO: Cestería	LARGO(cm): ANCHO(cm): 9 ALTO(cm): 30	MUNICIPIO: Guateque
TÉCNICA: Cestería radial	DIÁMETRO(cm): PESO(qr):	VEREDA/LOCALIDAD: Cabecera Municipal
RECURSO NAT: Caña Brava	COLOR: Vanos	
MATERIA PRIMA: Chin	CERTIFICADO HECHO A MANO: SI <input type="checkbox"/> NO <input checked="" type="checkbox"/>	

MERCADO OBJETIVO: Segmento clase media y alta	COSTO: 4.000 a 7.000.00	PRECIO:
PRODUCCION/MES:	UNITARIO: 4.000 a 7.000.00	UNITARIO:
EMPAQUE:	P.MAYOR:	P.MAYOR:
EMBALAJE:	EMPAQUE:	EMPAQUE:

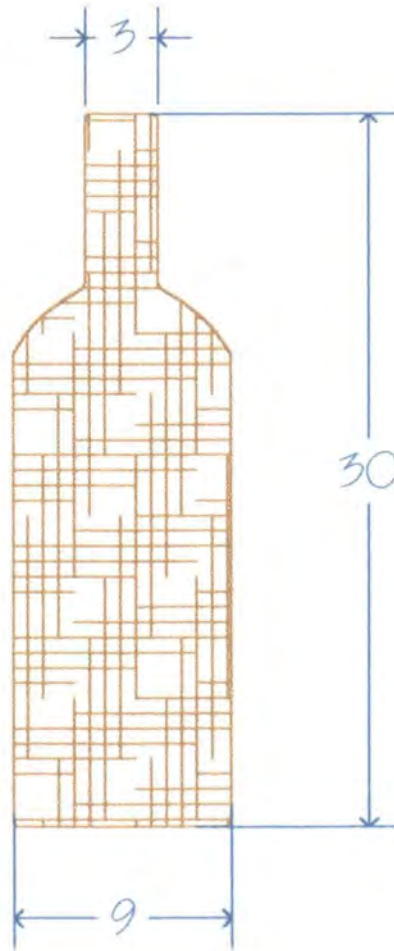
OBSERVACIONES: Esta propuesta responde a un ejercicio realizado con el grupo para la aplicación de la cestería en el desarrollo de nuevos objetos con mayor funcionalidad que los existentes.

RESPONSABLE: BEATRIZ UJUETA D. I. FECHA: AGOSTO DE 2000

SISTEMA DE REFERENCIA

1 5 2 5 0 2

TIPO DE FICHA: REFERENTE MUESTRA LÍNEA EMPAQUE



PIEZA: JARRON	REFERENCIA:	Esc.(cm):	Pl. 1/1
NOMBRE:	LINEA: AMBIENTES		
OFICIO: CESTERIA	RECURSO NATURAL: Caña Brava		
TECNICA: CESTERIA RADIAL	MATERIA PRIMA: Chin		

PROCESO DE PRODUCCION: Se toma una vara de chin, a esta se le extrae el corazón y se raspa, se obtiene las tiras para los armantes de la pieza. Se cortan del tamaño deseado teniendo en cuenta el terminado final. Luego se entretreje la pieza con tiras delgadas de chin hasta obtener la altura y el diseño deseados. Los colores empleados son diversos, con diferentes combinaciones.

OBSERVACIONES: Ejercicio práctico para el manejo del color y sus posibles combinaciones.

RESPONSABLE: BEATRIZ UJUETA D. I. FECHA: AGOSTO DE 2000

SISTEMA DE REFERENCIA 1 5 2 5 0 2

CODIGO DE REGION 0 4 1 5 3 2 2

REFERENTE MUESTRA LINEA EMPAQUE