

Ministerio de Comercio, Industria y Turismo
Artesanías de Colombia S.A.
Centro Colombiano de Diseño para la Artesanía y las Pymes.

Proyecto empresarial de innovación y desarrollo técnico

Diseño e Innovación Tecnológica aplicados en el proceso de desarrollo del sector artesanal y la ejecución del plan de transferencia aprobado por el SENA”

Asesoría para el desarrollo de líneas de producto a partir del rediseño y/o diversificación del producto artesanal en Chachagüi y Tuquerres, Nariño y Mocoa (Sibundoy), Putumayo

Anexo

Fichas de diseño y planos técnicos

Xeker Rojas

Diseñador Industrial

Convenio de cooperación y asistencia técnica y financiera No. 2051720 entre el SENA – FONADE y Artesanías de Colombia



2007

FORMATO

Ficha de Dibujo y Planos Técnicos

CODIGO: FORASD 07

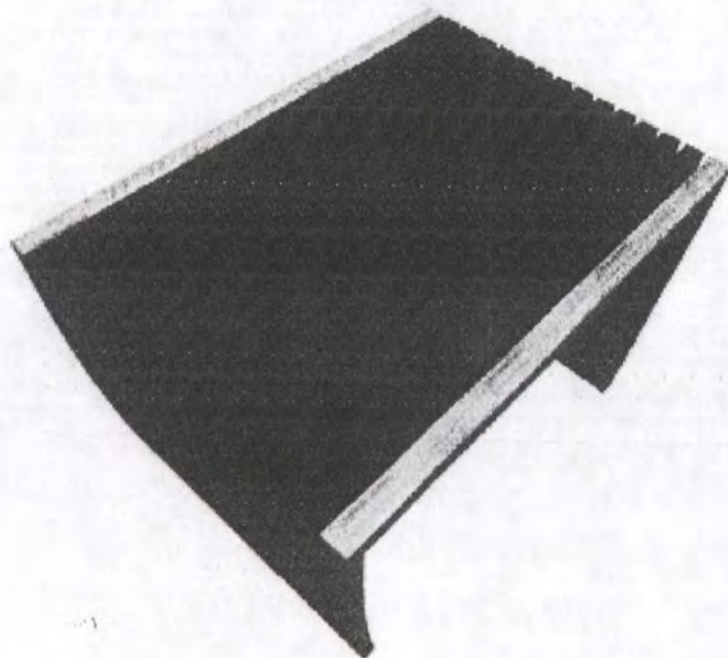
FECHA: 2004 06 04

VERSION 1

Página de



Laboratorio Colombiano de Diseño - Unidad Pasto



Nombre: Mesa Alta	Artesano: Victor Álvarez
Material: Tablillas	Grupo: Beneficiarios Sena
Técnica: Ebanistería	Departamento: Putumayo
Material Prima: Tablilla en chonta	Ciudad: Mocoa
Material Prima: Chonta y madera	Localidad/vereda:
Certificado Hecho a Mano Si <input type="checkbox"/> No <input checked="" type="checkbox"/>	Resguardo:

Dimensiones Generales:		Producción mes:
Longitud (cm)	Diámetro (cm)	Precio en Bogotá:
Ancho (cm)	Peso (gr)	Unitario \$
Alto (cm)	Color: Natural.	Por mayor \$

Observaciones:

Responsable: D.I. Xeker Rojas

Fecha:

Referente(s)

Muestra
 Línea
 Empaque

FORMATO

Ficha de Dibujo y Planos Técnicos

CODIGO: FORASD 07

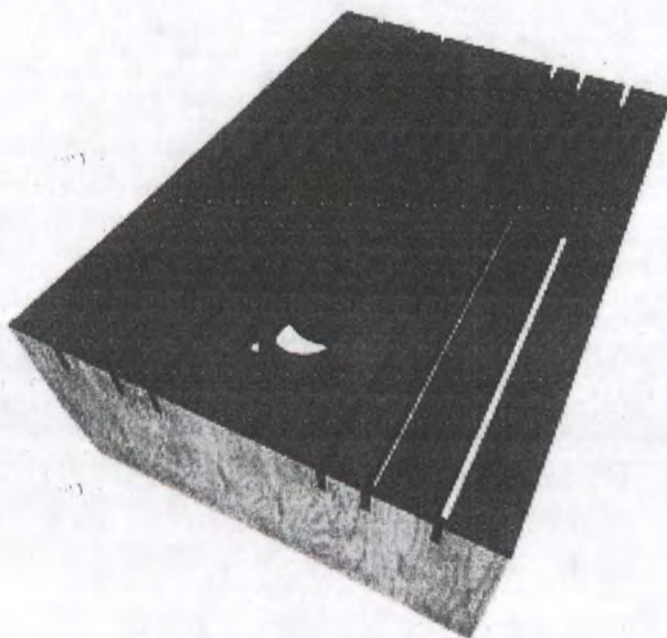
FECHA: 2004 06 04

VERSION 1

Página de



Laboratorio Colombiano de Diseño - Unidad Pasto



Nombre: Mesa Alta	Artesano: Victor Álvarez
Descripción: Corazones	Grupo: Beneficiarios Sena
Proceso: Ebanistería	Departamento: Putumayo
Técnica: Tablilla y secciones de chonta.	Ciudad: Mocoa
Materia Prima: Chonta y madera.	Localidad/vereda:
Certificado Hecho a Mano <input type="checkbox"/> Sí <input checked="" type="checkbox"/> No	Resguardo:

Dimensiones Generales:		Producción mes:
Alto (cm)	Diámetro (cm)	Precio en Bogotá:
Ancho (cm)	Peso (gr)	Unitario \$
Profundidad (cm)	Color: Natural.	Por mayor \$

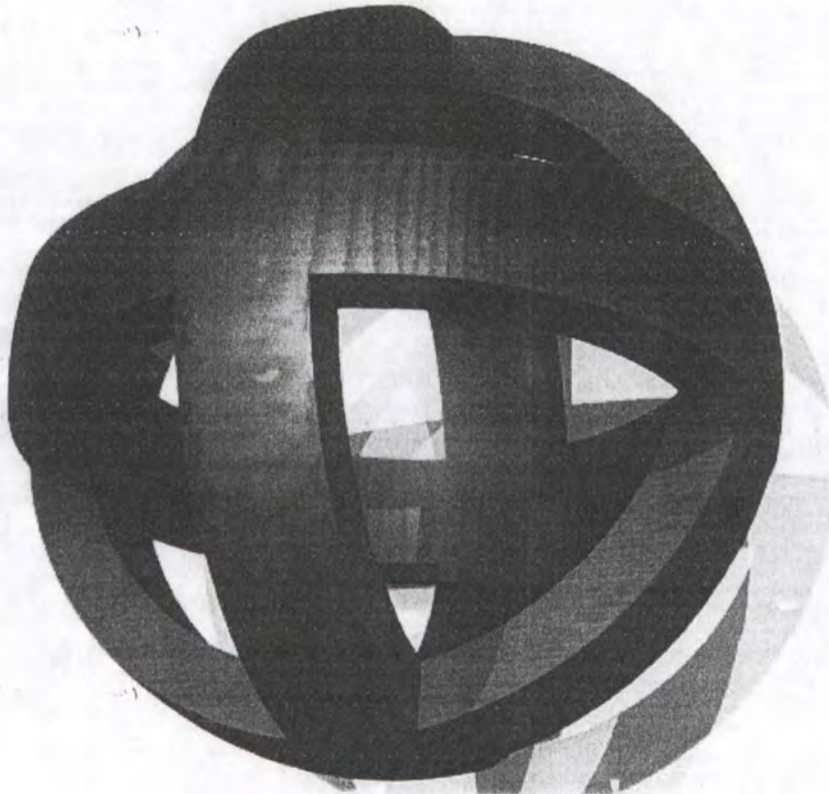
Observaciones:

Responsable: D.I. Xeker Rojas Fecha:

Referente(s)

Muestra
 Línea
 Empaque

Laboratorio Colombiano de Diseño - Unidad Pasto



Forma: Esfera	Artesano: Dagoberto Salcedo .
Nombre: Dago azabache.	Grupo: Beneficiarios Sena
Técnica: Ebanistería.	Departamento: Putumayo.
Técnica: Ensamble	Ciudad: Mocoa.
Materia Prima: chontaa.	Localidad/vereda:
Autenticado Hecho a Mano Si <input type="checkbox"/> No <input checked="" type="checkbox"/>	Resguardo:

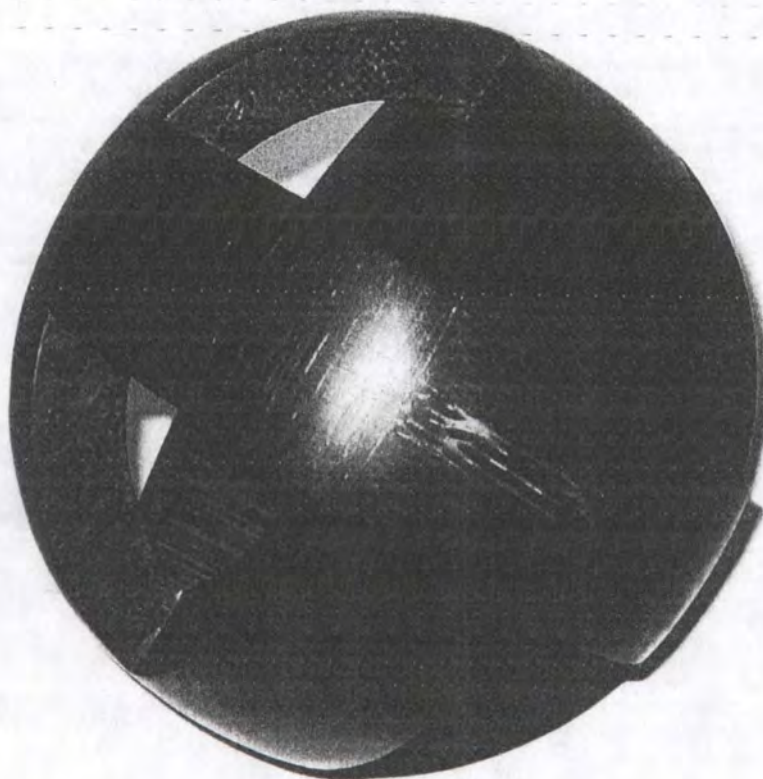
Dimensiones Generales:		Producción mes:
Alto (cm)	Diámetro (cm)	Precio en Bogotá:
Ancho (cm)	Peso (gr)	Unitario \$
Profundidad (cm)	Color: Natural.	Por mayor \$

Observaciones:

Responsable: D.I. Xeker Rojas Fecha:

Referente(s) Muestra Línea Empaque

Laboratorio Colombiano de Diseño - Unidad Pasto



Nombre: Esfera Grande	Artesano: Dagoberto Salcedo .
Descripción: Dago azabache.	Grupo: Beneficiarios Sena
Oficio: Ebanistería.	Departamento: Putumayo.
Técnica: Ensamble	Ciudad: Mocoa.
Materia Prima: chontaa.	Localidad/vereda:
Certificado Hecho a Mano Si <input type="checkbox"/> No <input checked="" type="checkbox"/>	Resguardo:

Dimensiones Generales:		Producción mes:
Alargado (cm)	Diámetro (cm)	Precio en Bogotá:
Ancho (cm)	Peso (gr)	Unitario \$
Alto (cm)	Color: Natural.	Por mayor \$

Observaciones:

Responsable: D.I. Xeker Rojas Fecha:

Referente(s) Muestra Línea Empaque



FORMATO

**Ficha de
Dibujo y Planos
Técnicos**

CODIGO: FORASD 07

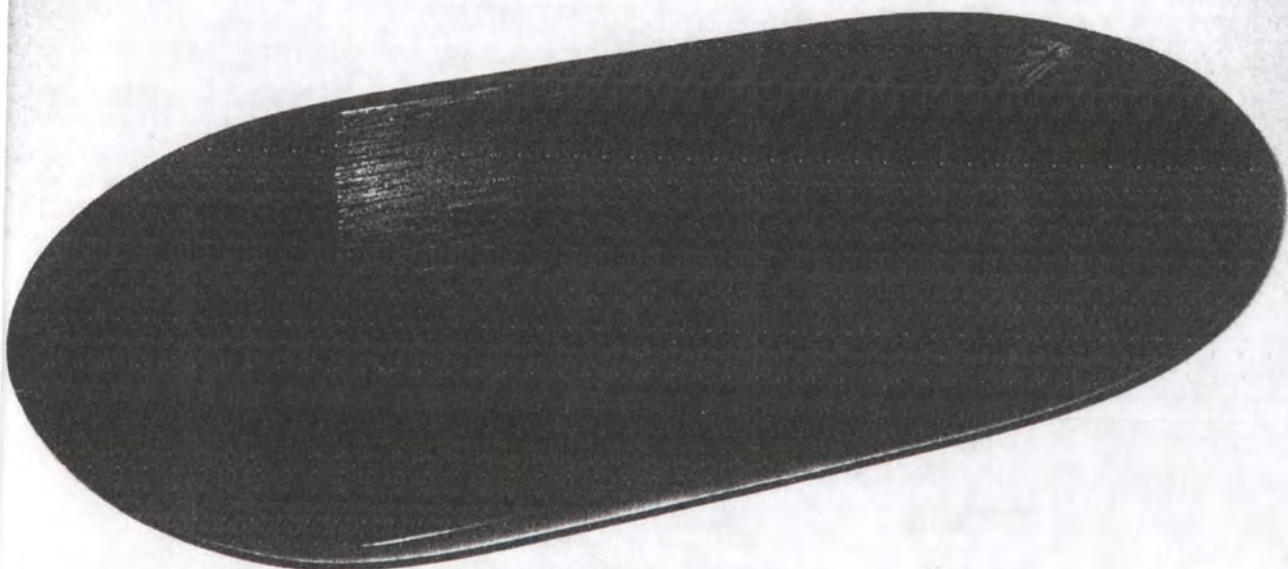
FECHA: 2004 06 04

VERSION 1

Página de



Laboratorio Colombiano de Diseño - Unidad Pasto

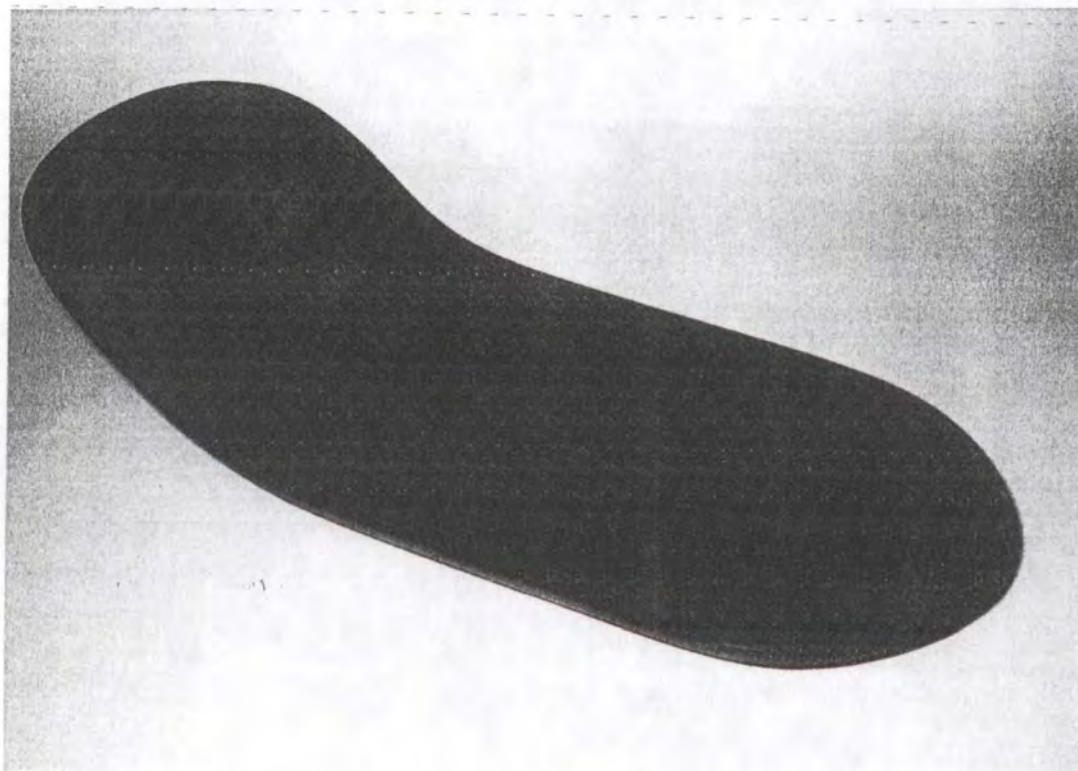


Artesano: Dagoberto Salcedo .	Artesano: Dagoberto Salcedo .
Grupo: Beneficiarios Sena	Grupo: Beneficiarios Sena
Departamento: Putumayo.	Departamento: Putumayo.
Ciudad: Mocoa.	Ciudad: Mocoa.
Localidad/vereda:	Localidad/vereda:
Resguardo:	Resguardo:
Certificado Hecho a Mano Si <input type="checkbox"/> No <input checked="" type="checkbox"/>	
Dimensiones Generales:	
Largo (cm)	Diámetro (cm)
Ancho (cm)	Peso (gr)
Alto (cm)	Color: Natural.
Producción mes:	Precio en Bogotá:
	Unitario \$
	Por mayor \$
Observaciones:	
Responsable: D.I. Xeker Rojas	Fecha:





Laboratorio Colombiano de Diseño - Unidad Pasto



Artista: Frutero.	Artesano: Dagoberto Salcedo .
Nombre: Dago.	Grupo:Beneficiarios Sena
Categoría: Ebanistería.	Departamento: Putumayo.
Técnica: Ensamble	Ciudad: Mocoa.
Materia Prima: Chonta.	Localidad/vereda:
Autenticado Hecho a Mano Si <input type="checkbox"/> No <input checked="" type="checkbox"/>	Resguardo:
Dimensiones Generales:	
Longitud (cm)	Diámetro (cm)
Ancho (cm)	Peso (gr)
Alto (cm)	Color: Natural.
Producción mes:	
Precio en Bogotá:	
Unitario \$	
Por mayor \$	
Observaciones:	
Responsable: D.I. Xeker Rojas	Fecha:

Referente(s)

Muestra

Línea

Empaque



FORMATO

Ficha de Dibujo y Planos Técnicos

CODIGO: FORASD 07

FECHA: 2004 06 04

VERSION 1

Página de



Laboratorio Colombiano de Diseño - Unidad Pasto



Nombre: Esfera Pequeña	Artesano: Dagoberto Salcedo
Nombre: Dago azabache.	Grupo: Beneficiarios Sena
Técnica: Ebanistería.	Departamento: Putumayo.
Técnica: Ensamble	Ciudad: Mocoa.
Materia Prima: chontaa.	Localidad/vereda:
Certificado Hecho a Mano Si <input type="checkbox"/> No <input checked="" type="checkbox"/>	Resguardo:
Dimensiones Generales:	
Alto (cm)	Diámetro (cm)
Ancho (cm)	Peso (gr)
Profundidad (cm)	Color: Natural.
Producción mes:	Precio en Bogotá:
	Unitario \$
	Por mayor \$
Observaciones:	
Responsable: D.I. Xeker Rojas	Fecha:

Referente(s)

Muestra

Línea

Empaque

FORMATO

**Ficha de
Dibujo y Planos
Técnicos**

CODIGO: FORASD 07

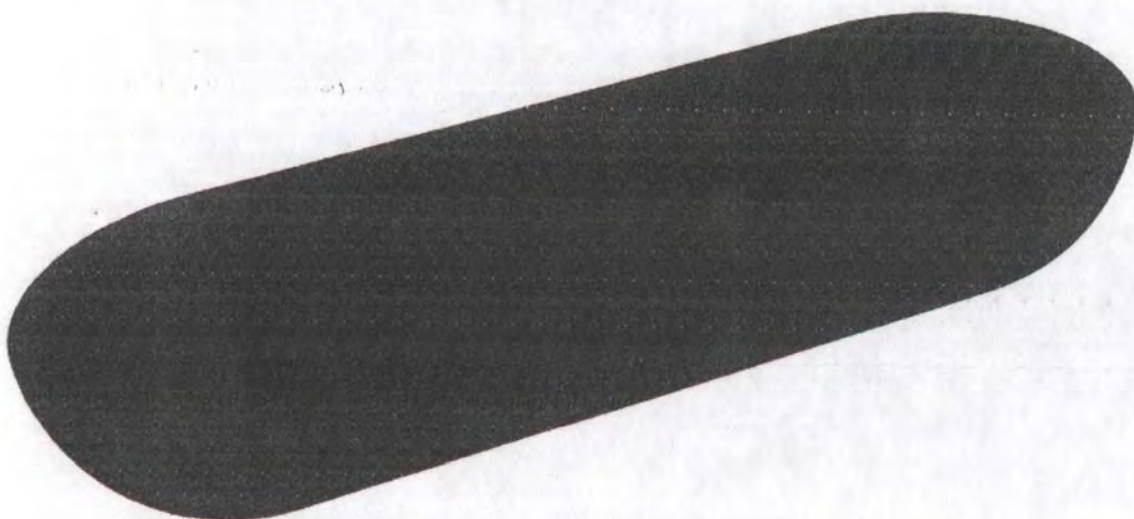
FECHA: 2004 06 04

VERSION 1

Página de



Laboratorio Colombiano de Diseño - Unidad Pasto



Material: Fruero	Artesano: Dagoberto Salcedo .
Nombre: Dago combinado.	Grupo: Beneficiarios Sena
Oficio: Ebanistería.	Departamento: Putumayo.
Técnica: Ensamble	Ciudad: Mocoa.
Materia Prima: Guadua y chonta.	Localidad/vereda:
Certificado Hecho a Mano Si <input type="checkbox"/> No <input checked="" type="checkbox"/>	Resguardo:
Dimensiones Generales:	
Alto (cm)	Diámetro (cm)
Ancho (cm)	Peso (gr)
Profundo (cm)	Color: Natural.
Producción mes:	
Precio en Bogotá:	
Unitario \$	
Por mayor \$	
Observaciones:	
Responsable: D.I. Xeker Rojas	Fecha:

Referente(s)

Muestra

Línea

Empaque



señado por

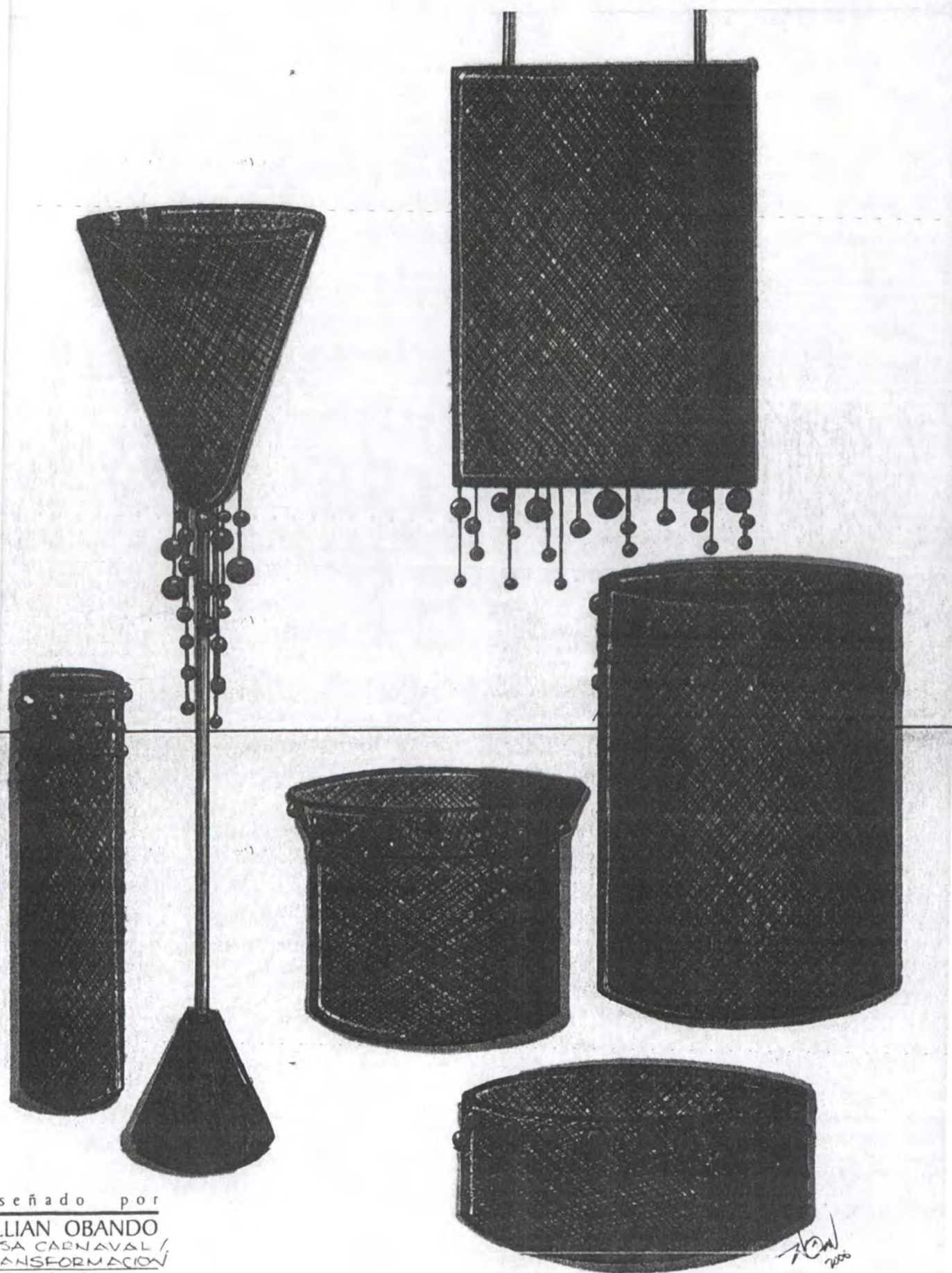
LIAN OBANDO
SACARNAVAL /
MUSICA

Colección

QUEBES

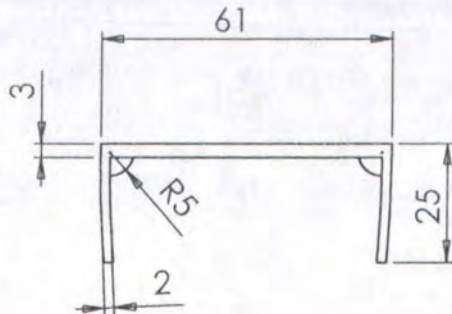
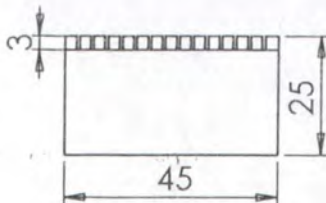
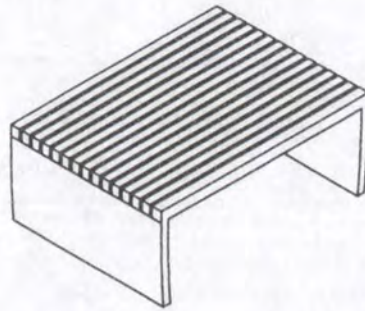
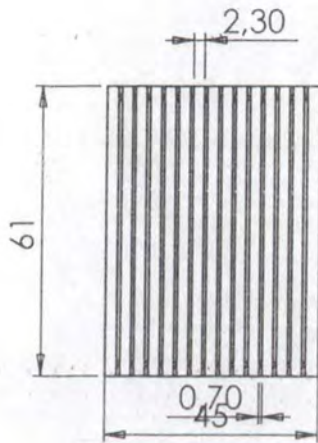
línea

NOVA



Disenado por
WILLIAN OBANDO
FESTIVAL CARNAVAL /
TRANSFORMACION
Colección
OLLAR

W. Obando
2008



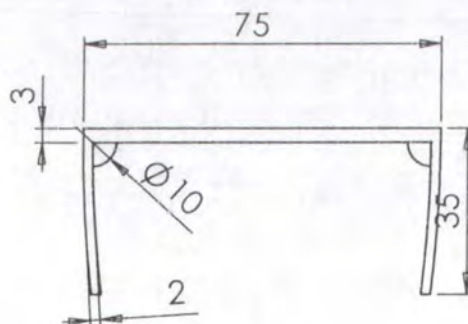
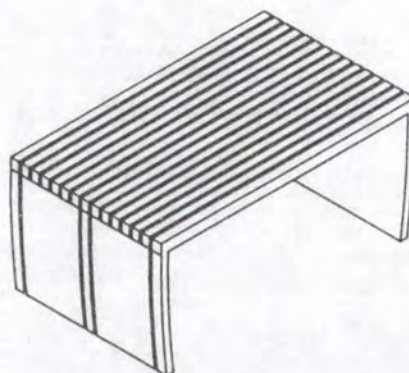
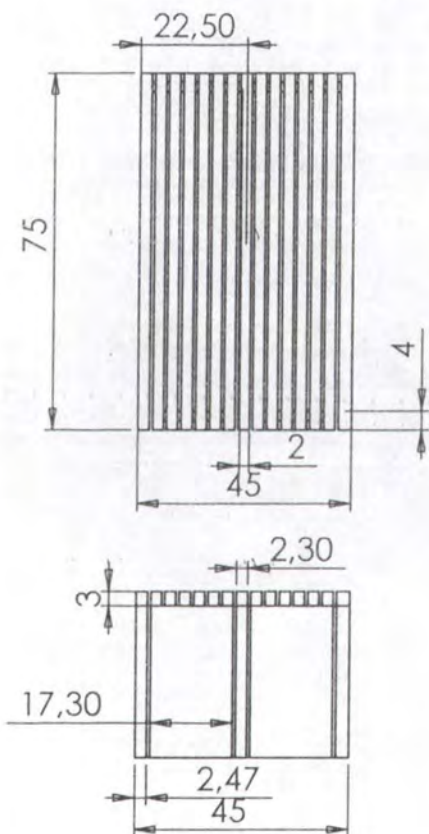
Pieza: Mesa Baja	Artresano: Victor Álvarez
Nombre: Tablillas	Grupo: Beneficiarios Sena
Oficio: Ebanistería	Departamento: Putumayo
Técnica: Tablilla en chonta	Ciudad: Mocoa
Materia Prima: Chonta y madera	Localidad/vereda:
Certificado Hecho a Mano Si <input type="checkbox"/> No <input checked="" type="checkbox"/>	Resguardo:

Dimensiones Generales:		Producción mes:
Largo (cm)	Diámetro (cm)	Precio en Bogotá:
Ancho (cm)	Peso (gr)	Unitario \$
Alto (cm)	Color: Natural.	Por mayor \$

Observaciones:

Responsable: D.I. Xeker Rojas Fecha:

Referente(s) Muestra Linea Empaque



Pieza: Mesa Alta	Artresano: Victor Álvarez
Nombre: Tablillas	Grupo: Beneficiarios Sena
Oficio: Ebanistería	Departamento: Putumayo
Técnica: Tablilla en chonta	Ciudad: Mocoa
Materia Prima: Chonta y madera	Localidad/vereda:
Certificado Hecho a Mano Si <input type="checkbox"/> No <input checked="" type="checkbox"/>	Resguardo:

Dimensiones Generales:	Producción mes:
Largo (cm)	Diámetro (cm)
Ancho (cm)	Peso (gr)
Alto (cm)	Color: Natural.
	Precio en Bogotá:
	Unitario \$
	Por mayor \$

Observaciones:

Responsable: D.I. Xeker Rojas Fecha:

Referente(s)

Muestra Línea Empaque



FORMATO
Ficha de Dibujo y Planos Técnicos

CODIGO: FORASD 07

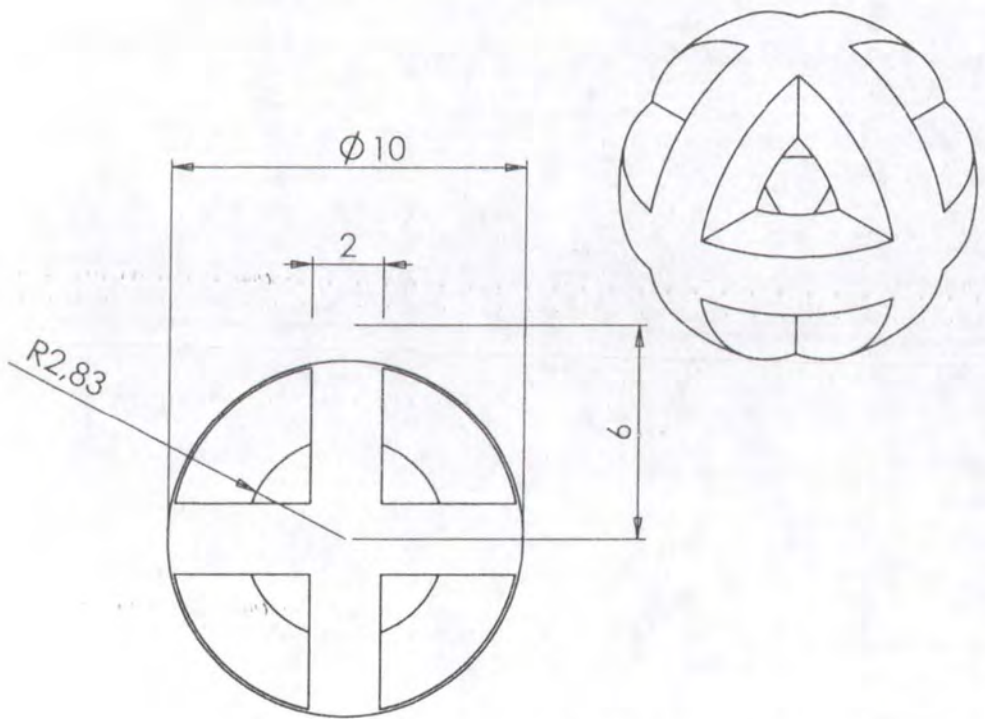
FECHA: 2004 06 04

VERSION 1

Página de



Laboratorio Colombiano de Diseño - Unidad Pasto



Pieza: Esfera	Artesano: Mocoa.
Nombre: Esfera guadua.	Grupo: Beneficiarios Sena
Oficio: Ebanistería.	Dpartamento: Putumayo.
Técnica: Ensamble	Ciudad: Mocoa.
Materia Prima: Chonta y guadua.	Localidad/vereda:
Certificado Hecho a Mano Si <input type="checkbox"/> No <input checked="" type="checkbox"/>	Resguardo:
Dimensiones Generales:	Producción mcs:
Largo (cm)	Diámetro (cm)
Ancho (cm)	Peso (gr)
Alto (cm)	Color: Natural.
	Precio en Bogotá:
	Unitario \$
	Por mayor \$
Observaciones:	
Responsable: D.I. Xeker Rojas	Fecha:

Referente(s) Muestra Línea Empaque

FORMATO

Ficha de Dibujo y Planos Técnicos

CODIGO: FORASD 07

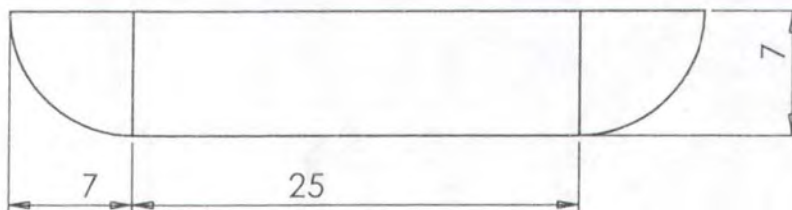
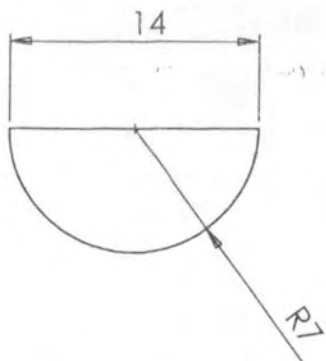
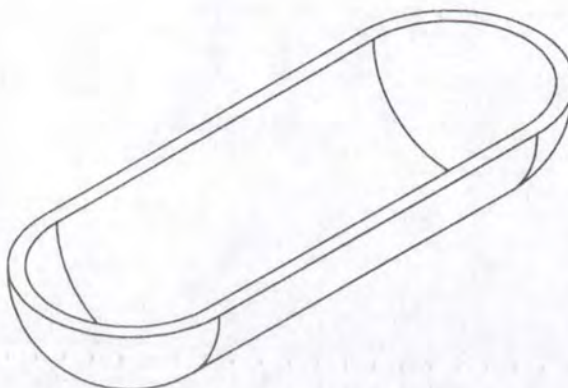
FECHA: 2004 06 04

VERSION 1

Página de



Laboratorio Colombiano de Diseño - Unidad Pasto

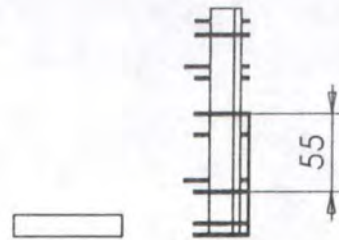
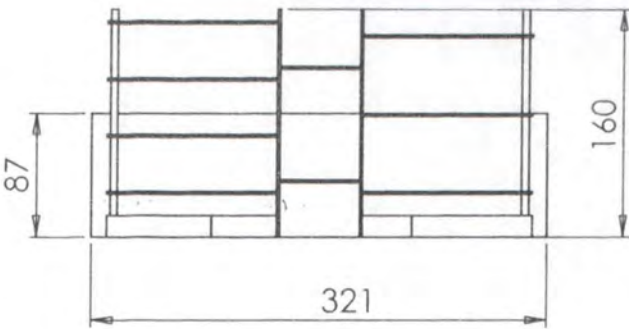
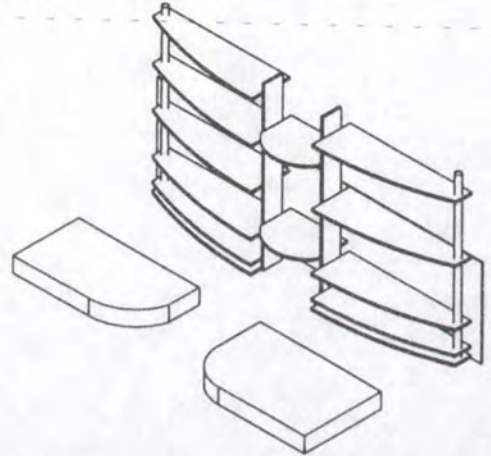
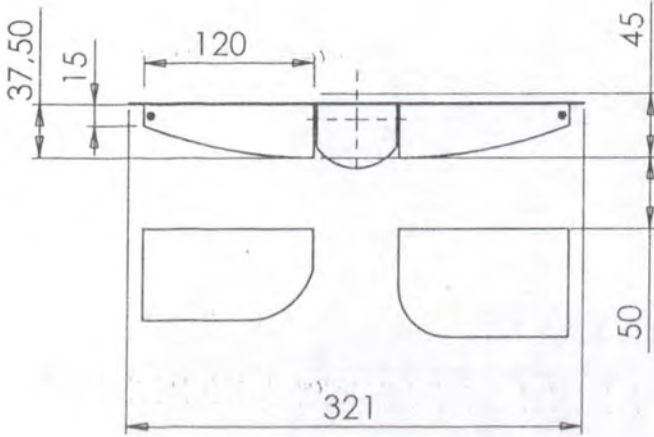


Pieza: Frutero.	Artesano: Mocoa.
Nombre: Frutero combinado.	Grupo: Beneficiarios Sena
Oficio: Ebanistería.	Departamento: Putumayo.
Técnica: Ensamble	Ciudad: Mocoa.
Materia Prima: Chonta y guadua.	Localidad/vereda:
Certificado Hecho a Mano Si <input type="checkbox"/> No <input checked="" type="checkbox"/>	Resguardo:
Dimensiones Generales:	Producción mes:
Largo (cm)	Diámetro (cm)
Ancho (cm)	Peso (gr)
Alto (cm)	Color: Natural.
Observaciones:	Precio en Bogotá:
	Unitario \$
	Por mayor \$

Responsable: D.I. Xeker Rojas Fecha:

Referente(s) Muestra Línea Empaque

Laboratorio Colombiano de Diseño - Unidad Pasto



Pieza: Mobiliario para exhibición ferial.	Artresano: Victor Álvarez
Nombre: mobiliario tipo armario.	Grupo: Beneficiarios Sena
Oficio: Ebanistería	Dpartamento: Putumayo
Técnica: Ebanistería	Ciudad: Mocoa
Materia Prima: Mdf, varilla y tubo metálicos	Localidad/vereda:
Certificado Hecho a Mano Si <input type="checkbox"/> No <input checked="" type="checkbox"/>	Resguardo:

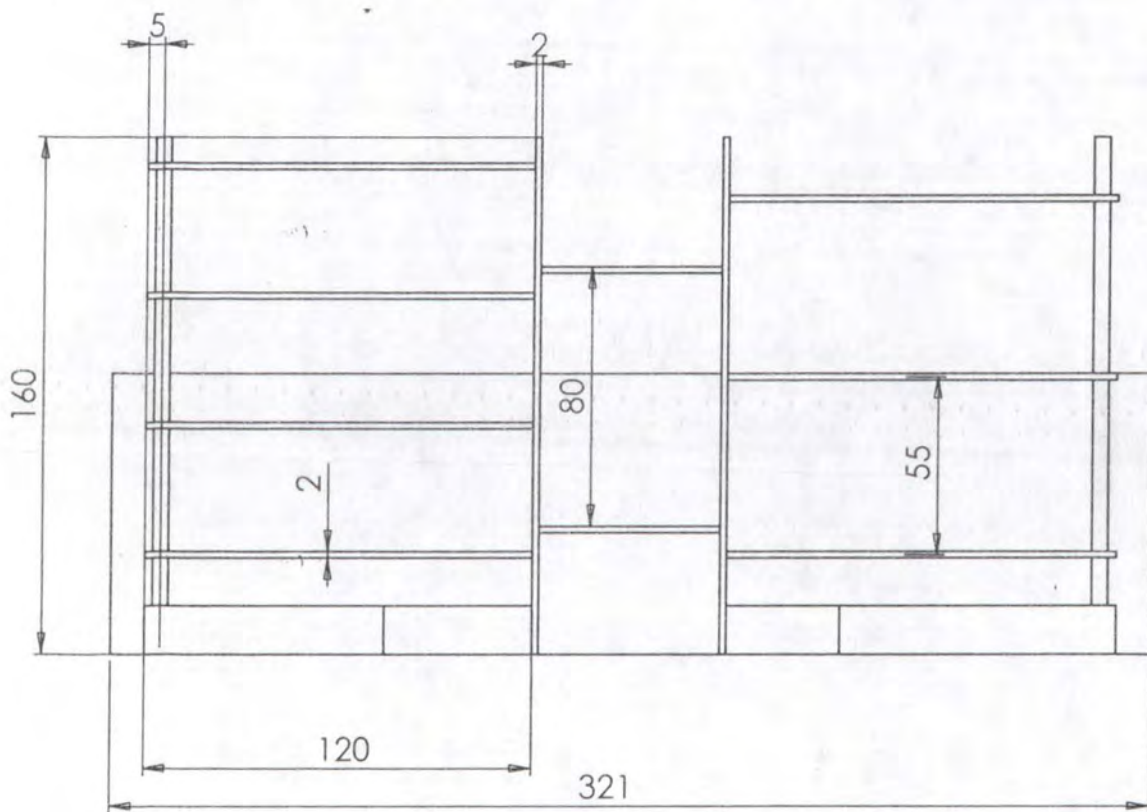
Dimensiones Generales:	Producción mcs:
Largo (cm)	Diámetro (cm)
Ancho (cm)	Peso (gr)
Alto (cm)	Color: Natural.
	Precio en Bogotá:
	Unitario \$
	Por mayor \$

Observaciones:

Responsable: D.I. Xcker Rojas Fecha:

Referente(s) Muestra Línea Empaque

Laboratorio Colombiano de Diseño - Unidad Pasto



Pieza: Mobiliario para exhibición ferial.		Artesano: Victor Álvarez	
Nombre: mobiliario tipo armario.		Grupo: Beneficiarios Sena	
Oficio: Ebanistería		Departamento: Putumayo	
Técnica: Ebanistería		Ciudad: Mocoa	
Materia Prima: Mdf, varilla y tubo metálicos		Localidad/vereda:	
Certificado Hecho a Mano Si <input type="checkbox"/> No <input checked="" type="checkbox"/>		Resguardo:	
Dimensiones Generales:		Producción mes:	
Largo (cm)	Diámetro (cm)	Precio en Bogotá:	
Ancho (cm)	Peso (gr)	Unitario \$	
Alto (cm)	Color: Natural.	Por mayor \$	
Observaciones:			
Responsable: D.I. Xeker Rojas		Fecha:	

Referente(s)



Muestra



Línea

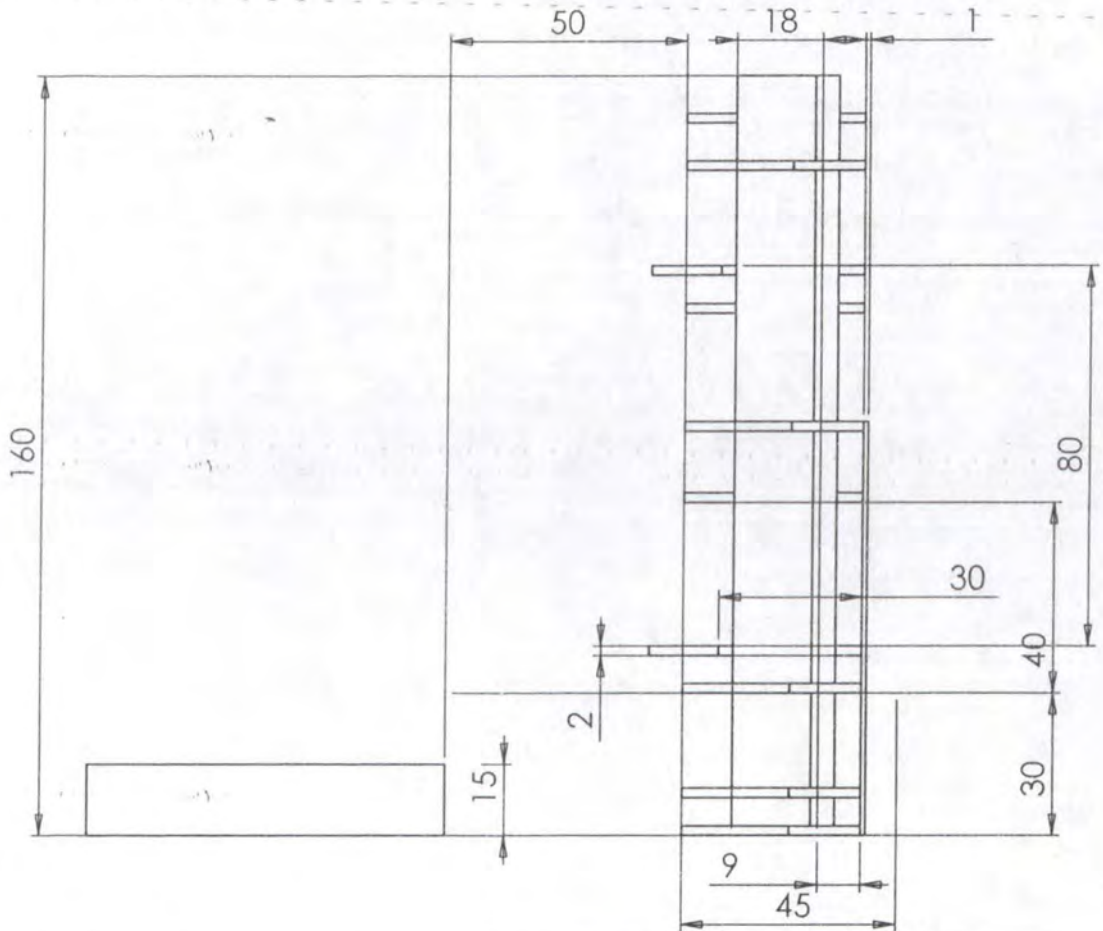


Empaque





Laboratorio Colombiano de Diseño - Unidad Pasto



Pieza: Mobiliario para exhibición ferial.	Artresano: Victor Álvarez
Nombre: mobiliario tipo armario.	Grupo: Beneficiarios Sena
Oficio: Ebanistería	Departamento: Putumayo
Técnica: Ebanistería	Ciudad: Mocoa
Materia Prima: Mdf, varilla y tubo metálicos	Localidad/vereda:
Certificado Hecho a Mano Si <input type="checkbox"/> No <input checked="" type="checkbox"/>	Resguardo:

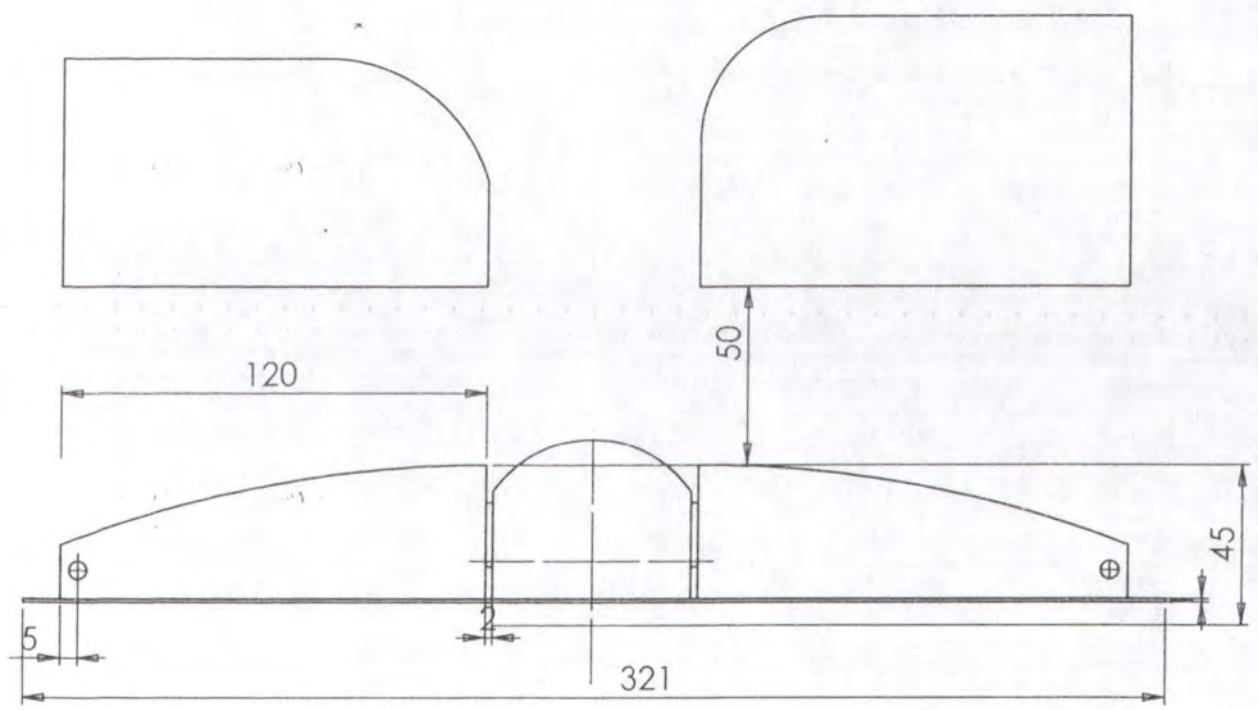
Dimensiones Generales:	Producción mes:
Largo (cm)	Diámetro (cm)
Ancho (cm)	Peso (gr)
Alto (cm)	Color: Natural.
	Precio en Bogotá:
	Unitario \$
	Por mayor \$

Observaciones:

Responsable: D.L. Xeker Rojas Fecha:

Referente(s) Muestra Línea Empaque

Laboratorio Colombiano de Diseño - Unidad Pasto



Pieza: Mobiliario para exhibición ferial.	Artesano: Victor Álvarez
Nombre: mobiliario tipo armario.	Grupo: Beneficiarios Sena
Oficio: Ebanistería	Departamento: Putumayo
Técnica: Ebanistería	Ciudad: Mocoa
Materia Prima: Mdf, varilla y tubo metálicos	Localidad/vereda:
Certificado Hecho a Mano Si <input type="checkbox"/> No <input checked="" type="checkbox"/>	Resguardo:
Dimensiones Generales:	Producción mes:
Largo (cm)	Diámetro (cm)
Ancho (cm)	Peso (gr)
Alto (cm)	Color: Natural.
	Precio en Bogotá:
	Unitario \$
	Por mayor \$
Observaciones:	

Responsable: D.I. Xeker Rojas Fecha:

Referente(s) Muestra Línea Empaque



FORMATO

Ficha de Dibujo y Planos Técnicos

CODIGO: FORASD 07

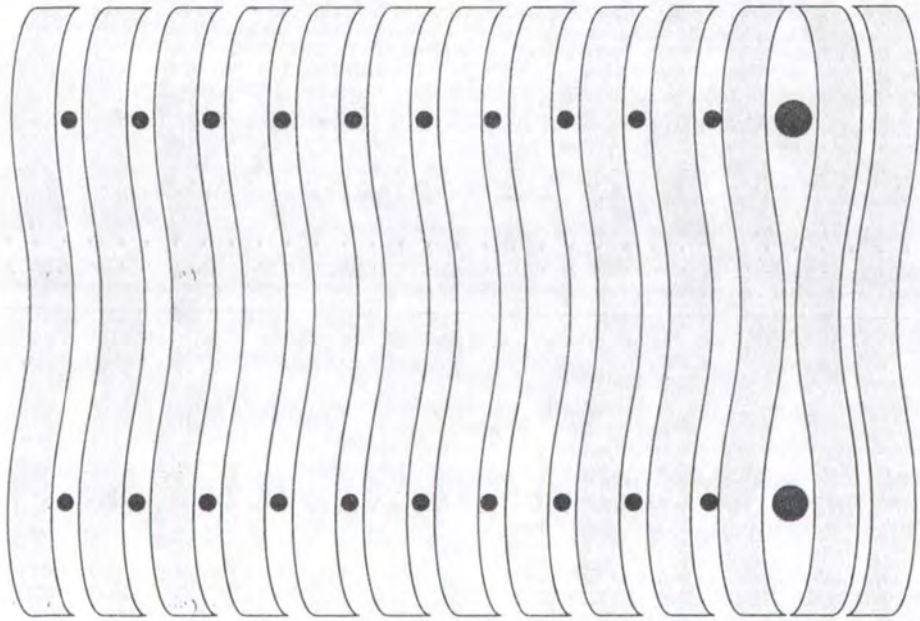
FECHA: 2004 06 04

VERSION 1

Página de



Laboratorio Colombiano de Diseño - Unidad Pasto





Pieza: Individual.	Artesano: Mocoa.
Nombre: Individual onda.	Grupo: Beneficiarios Sena
Oficio: Guadua.	Departamento: Putumayo.
Técnica: Tablillas	Ciudad: Mocoa.
Materia Prima: Guadua y semillas.	Localidad/vereda:
Certificado Hecho a Mano Si <input type="checkbox"/> No <input checked="" type="checkbox"/>	Resguardo:

Dimensiones Generales:	Producción mes:
Largo (cm)	Diámetro (cm)
Ancho (cm)	Peso (gr)
Alto (cm)	Color: Natural.
	Precio en Bogotá:
	Unitario \$
	Por mayor \$

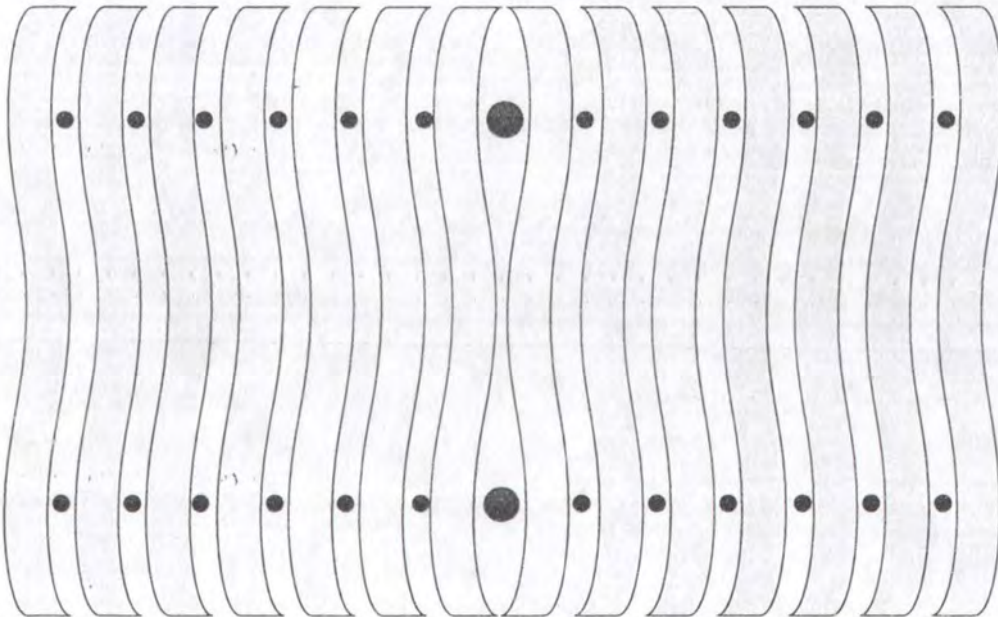
Observaciones

Responsable: D.I. Xeker Rojas Fecha:

Referente(s) Muestra Línea Empaque

Laboratorio Colombiano de Diseño <small>UNIDAD PASTO</small>	FORMATO Ficha de Dibujo y Planos Técnicos	CODIGO: FORASD 07	 
		FECHA: 2004 06 04	
		VERSION 1	Página de

Laboratorio Colombiano de Diseño - Unidad Pasto



Pieza: Individual.	Artesano: Mocoa.
Nombre: Individual onda.	Grupo: Beneficiarios Sena
Oficio: Guadua.	Departamento: Putumayo.
Técnica: Tablillas	Ciudad: Mocoa.
Materia Prima: Guadua y semillas.	Localidad/vereda:
Certificado Hecho a Mano Si • No <input checked="" type="checkbox"/>	Resguardo:
Dimensiones Generales:	Producción mes:
Largo (cm)	Diámetro (cm)
Ancho (cm)	Peso (gr)
Alto (cm)	Color: Natural.
	Precio en Bogotá:
	Unitario \$
	Por mayor \$
Observaciones:	

Responsable: D.I. Xeker Rojas	Fecha:
-------------------------------	--------

Referente(s) Muestra Línea Empaque