

Ministerio de Comercio, Industria y Turismo
Artesanías de Colombia S.A.
Centro Colombiano de Diseño para la Artesanía y las Pymes.

Proyecto empresarial de innovación y desarrollo técnico

“Diseño e Innovación Tecnológica aplicados en el proceso de desarrollo del sector artesanal y la ejecución del plan de transferencia aprobado por el SENA”

Asesoría en rediseño y diversificación del producto tradicional, en el oficio, técnica y materias primas artesanales con mayor potencial en Tenza, Boyacá

ANEXO

Fichas de diseño

CONSTANZA DEL PILAR ARÉVALO

Asesora

Convenio de cooperación y asistencia técnica y financiera No. 2051720
entre el SENA – FONADE y Artesanías de Colombia
Interventoría: Universidad Nacional de Colombia.





FORMATO

**Ficha de
Producto**

CODIGO: FORASD 08

FECHA: 2004 06 04

VERSION: 1

Página 1 de 2



Subgerencia de Desarrollo - Centro de Diseño para la Artesanía y las Pymes



Pieza: Empaque	Artesano: Lilia Junco
Nombre: Empaque redondo	Grupo:
Técnica: Cestería	Departamento: Boyacá
Técnica: cestería	Ciudad: Tenza
Materia Prima: Chin	Localidad/vereda:
Certificado Hecho a Mano Si <input type="checkbox"/> No <input type="checkbox"/>	Resguardo:
Dimensiones Generales:	Producción mes: 200 unidades
Largo (cm) 12	Diametro (cm)
Ancho (cm) 12	Peso (gr) 40
Alto (cm) 30	Color crudo
	Precio en Bogotá:
	Unitario \$2000
	Por mayor \$1800
Observaciones:	

Responsable: Constanza Arévalo

Fecha: Mayo 2006

Referente(s)



Muestra



Línea



Empaque





FORMATO

Ficha de Dibujo y Planos Técnicos

CODIGO: FORASD 07

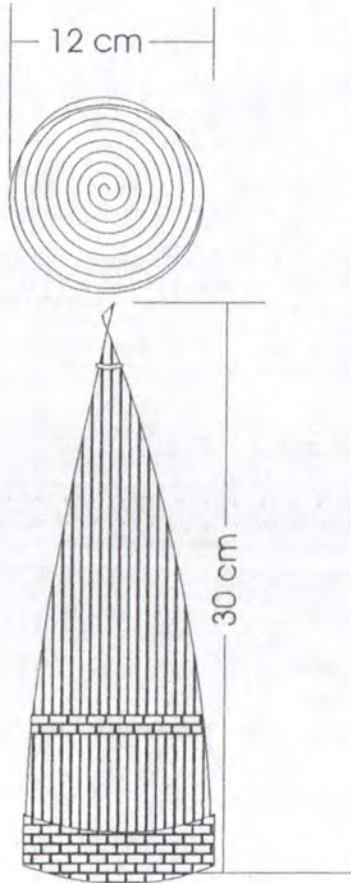
FECHA: 2004 06 04

VERSION 1

Página 1 de 2



Subgerencia de Desarrollo - Centro de Diseño para la Artesanía y las Pymes



Pieza: Empaque	Línea: Empaques	ESC. (Cm):	PL.
Nombre: Empaque redondo	Referencia:		
Oficio: Cestería	Materia Prima: Chin		
Técnica: cestería			

Proceso de Producción: Se empieza la base con una araña de 10 paralelos, se quiebra y se tejen 3 cm. Se dejan 8cm libre y luego se hacen dos vueltas. Se realiza una argolla para cerrar.

Observaciones:

Responsable: Constanza Arévalo Fecha: Mayo 2006

Referente(s)

Muestra Línea Empaque



Ministerio de Comercio, Industria y Turismo
Artesanías de Colombia S.A.

FORMATO

Ficha de
Producto

CODIGO: FORASD 08

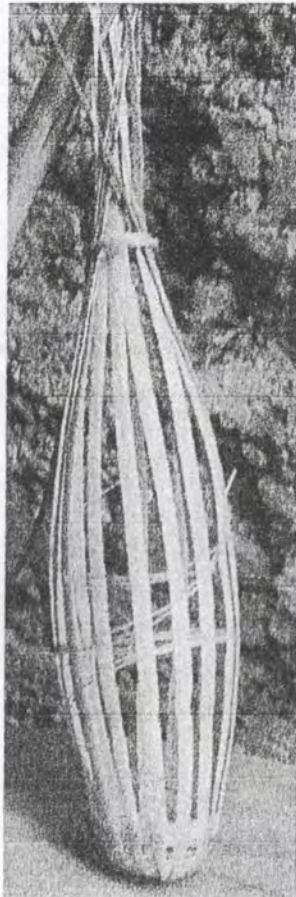
FECHA: 2004 06 04

VERSION: 1

Página 1 de 2



Subgerencia de Desarrollo - Centro de Diseño para la Artesanía y las Pymes



Pieza: Empaque	Artesano: Rosa Elena Jiménez
Nombre: Empaque ovalado	Grupo:
Oficio: Cestería	Departamento: Boyacá
Técnica: cestería	Ciudad: Tenza
Materia Prima: Chin	Localidad/vereda:
Certificado Hecho a Mano Si <input type="checkbox"/> No <input type="checkbox"/>	Resguardo:

Dimensiones Generales:		Producción mes: 200 unidades
Largo (cm) 12	Diametro (cm)	Precio en Bogotá:
Ancho (cm) 12	Peso (gr) 40	Unitario \$2000
Alto (cm) 30	Color crudo	Por mayor \$1800

Observaciones:

Responsable: Constanza Arévalo Fecha: Mayo 2006

Referente(s)



Muestra



Línea



Empaque





FORMATO

Ficha de Dibujo y Planos Técnicos

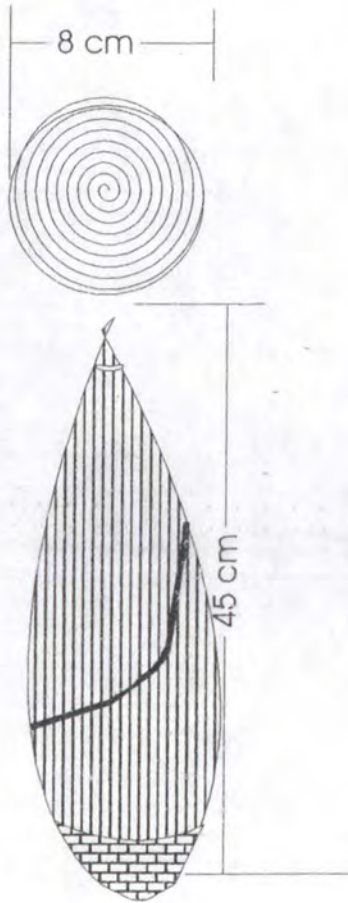
CODIGO: FORASD 07

FECHA: 2004 06 04

VERSION 1

Página 1 de 2

Subgerencia de Desarrollo - Centro de Diseño para la Artesanía y las Pymes



Pieza: Empaque	Línea: Empaques	ESC. (Cm):	PL.
Nombre: Empaque ovalado	Referencia:		
Oficio: Cestería	Materia Prima: Chín		
Técnica: cestería			

Proceso de Producción: Se empieza la base con una araña de 10 paralelas, se quiebra
tejen 3 cm. Se dejan 8cm libre y luego se hacen dos vueltas. Se realiza una argolla para cerrar.

Observaciones:

Responsable: Constanza Arévalo Fecha: Mayo 2006

Referente(s) Muestra Línea Empaque



FORMATO

Ficha de
Producto

CODIGO: FORASD 08

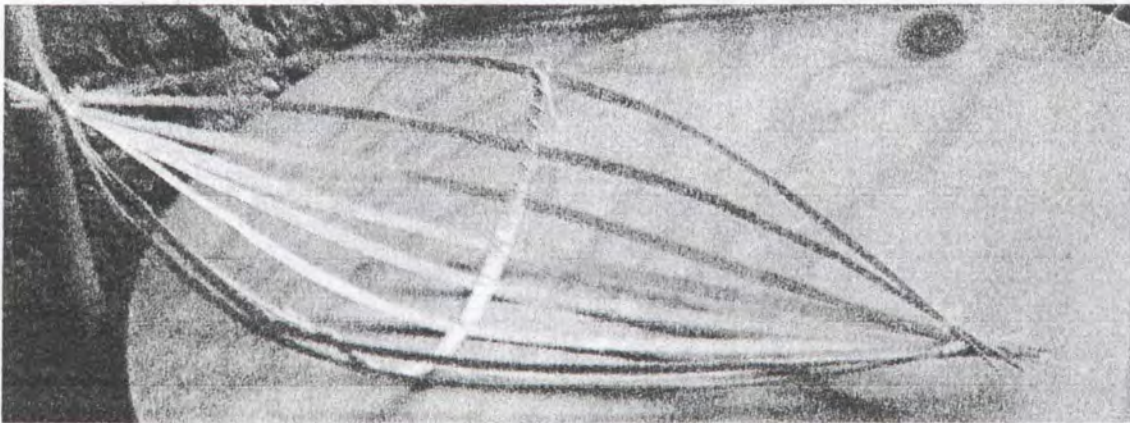
FECHA: 2004 06 04

VERSION: 1

Página 1 de 2



Subgerencia de Desarrollo - Centro de Diseño para la Artesanía y las Pymes



Pieza: Empaque Flor		Artesano: Rosa Elena Jiménez	
Nombre: Empaque Flores vaina		Grupo:	
Oficio: Cestería		Departamento: Boyacá	
Técnica: cestería		Ciudad: Tenza	
Materia Prima: Chin		Localidad/vereda:	
Certificado Hecho a Mano <input type="checkbox"/> Sí <input type="checkbox"/> No <input type="checkbox"/>		Resguardo:	
Dimensiones Generales:		Producción mes: 200 unidades	
Largo (cm) 60	Diametro (cm)	Precio en Bogotá:	
Ancho (cm) 25	Peso (gr) 40	Unitario \$2000	
Alto (cm) 30	Color crudo	Por mayor \$1800	
Observaciones:			

Responsable: Constanza Arévalo

Fecha: Mayo 2006

Referente(s)



Muestra



Línea



Empaque





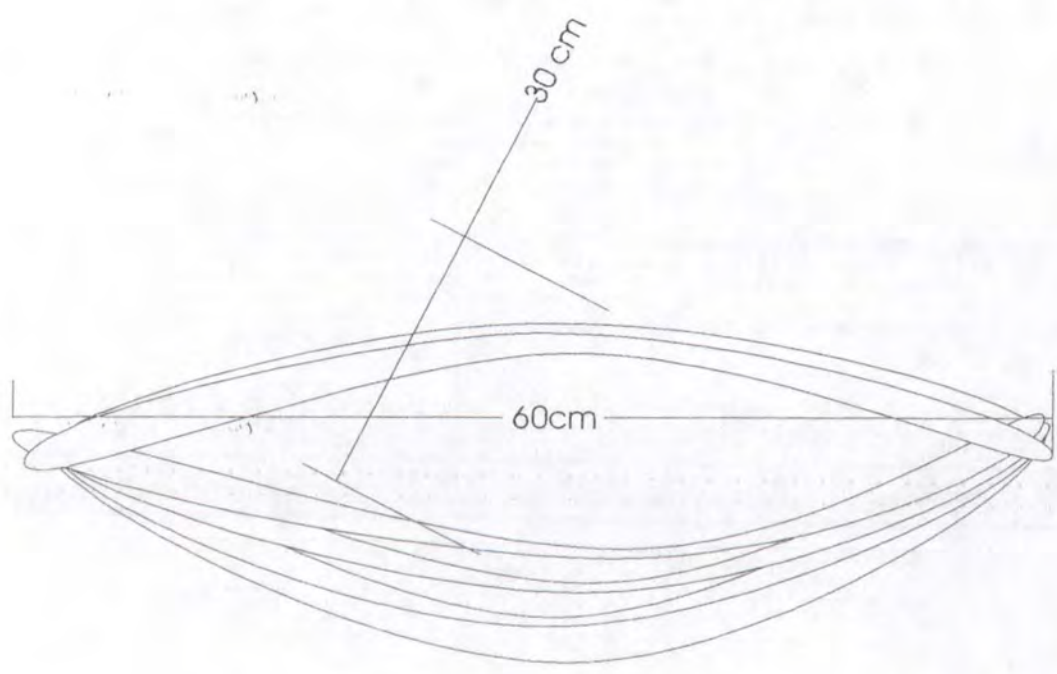
FORMATO
Ficha de Dibujo y Planos Técnicos

CODIGO: FORASD 07
FECHA: 2004 06 04
VERSION 1



Página 1 de 2

Subgerencia de Desarrollo - Centro de Diseño para la Artesanía y las Pymes



Pieza: Empaque Flores	Línea: Empaques	ESC. (Cm):	PL.
Nombre: Empaque flores vaian	Referencia:		
Oficio: Cestería	Materia Prima: Chin		
Técnica: cestería			

Proceso de Producción: Se preparan los paraleles, se realiza un amarre de los paraleles con una trama, unen los extremos con fique.

Observaciones:

Responsable: Constanza Arévalo Fecha: Mayo 2006

Referente(s) Muestra Línea Empaque



FORMATO

Ficha de Producto

CODIGO: FORASD 08

FECHA: 2004 06 04

VERSION: 1

Página 1 de 2



Subgerencia de Desarrollo - Centro de Diseño para la Artesanía y las Pymes



Especificación: Empaque Flor		Artesano: Rosa Elena Jiménez
Nombre: Empaque Flores cono		Grupo:
Oficio: Cestería		Departamento: Boyacá
Técnica: cestería		Ciudad: Tenza
Materia Prima: Chin		Localidad/vereda:
Certificado Hecho a Mano Si <input type="checkbox"/> No <input type="checkbox"/>		Resguardo:
Dimensiones Generales:		Producción mes: 200 unidades
Alto (cm) 12	Diametro (cm)	Precio en Bogotá:
Ancho (cm) 12	Peso (gr) 40	Unitario \$2000
Profundidad (cm) 30	Color crudo	Por mayor \$1800
Observaciones:		

Responsable: Constanza Arévalo

Fecha: Mayo 2006

Referente(s)

Muestra Línea Empaque



FORMATO

**Ficha de
Dibujo y Planos
Técnicos**

CODIGO: FORASD 07

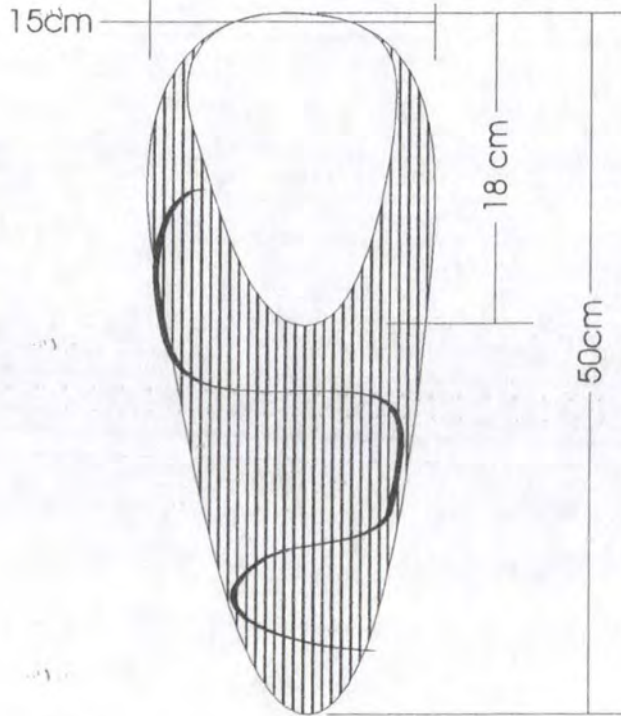
FECHA: 2004 06 04

VERSION 1

Página 1 de 2



Subgerencia de Desarrollo - Centro de Diseño para la Artesanía y las Pymes



Pieza: Empaque Flores	Línea: Empaques	ESC. (Cm):	PL.
Nombre: Empaque flores cono	Referencia:		
Oficio: Cestería	Materia Prima: Chin		
Técnica: cestería			

Proceso de Producción: Se empieza la base con una araña de 10 paralelos, se quiebra y se tejen 3 cm. Se dejan 8cm libre y luego se hacen dos vueltas. Se remata en la parte superior entre cruzando las fibras.

Observaciones:

Responsable: Constanza Arévalo Fecha: Mayo 2006

Referente(s) Muestra Línea Empaque



FORMATO

Ficha de Producto

CODIGO: FORASD 08

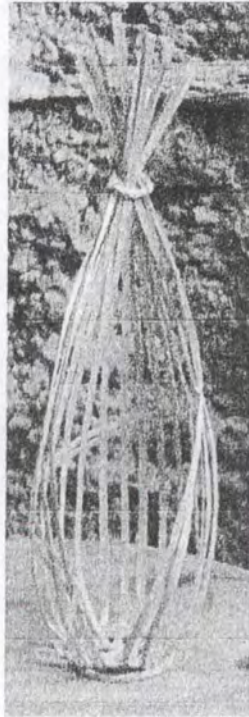
FECHA: 2004 06 04

VERSION: 1

Página 1 de 2



Subgerencia de Desarrollo - Centro de Diseño para la Artesanía y las Pymes



Pieza: Empaque Flor		Artesano: Rosa Elena Jiménez	
Nombre: Empaque Flores ovalado		Grupo:	
Oficio: Cestería		Departamento: Boyacá	
Técnica: cestería		Ciudad: Tenza	
Materia Prima: Chin		Localidad/vereda:	
Certificado Hecho a Mano Si <input type="checkbox"/> No <input type="checkbox"/>		Resguardo:	
Dimensiones Generales:		Producción mes:200 unidades	
Largo (cm) 12	Diametro (cm)	Precio en Bogotá:	
Ancho (cm)12	Peso (gr) 40	Unitario \$2000	
Alto (cm)30	Color crudo	Por mayor \$1800	
Observaciones:			
Responsable: Constanza Arévalo		Fecha: Mayo 2006	

Referente(s)

Muestra

Línea

Empaque



FORMATO

Ficha de Producto

CODIGO: FORASD 08

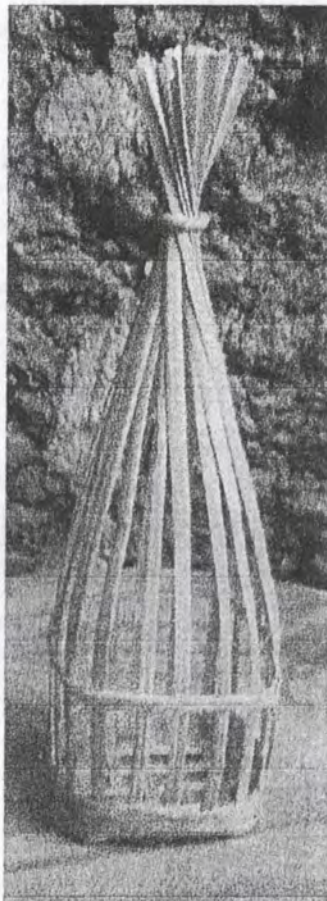
FECHA: 2004 06 04

VERSION: 1

Página 1 de 2



Subgerencia de Desarrollo - Centro de Diseño para la Artesanía y las Pymes



Artículo: Empaque	Artesano: Luz Marina Moreno
Nombre: empaque cuadrado	Grupo:
Ocupación: Cestería	Departamento: Boyacá
Técnica: Cestería	Ciudad: Tenza
Materia Prima: Chin	Localidad/vereda:
Certificado Hecho a Mano Si <input type="checkbox"/> No <input type="checkbox"/>	Resguardo:
Dimensiones Generales:	Produccion mes: 200
Largo (cm) 40 cm	Díametro (cm)
Ancho (cm) 12	Peso (gr)
Alto (cm)	Color
Observaciones:	Precio en Bogota:
	Unitario \$2000
	Por mayor \$1800
Responsable:	Fecha:

Referente(s)

Muestra Línea Empaque



Ingeniería de Comercio, Industria y Turismo
Artesanías de Colombia s.a.

FORMATO

Ficha de
Dibujo y Planos
Técnicos

CODIGO: FORASD 07

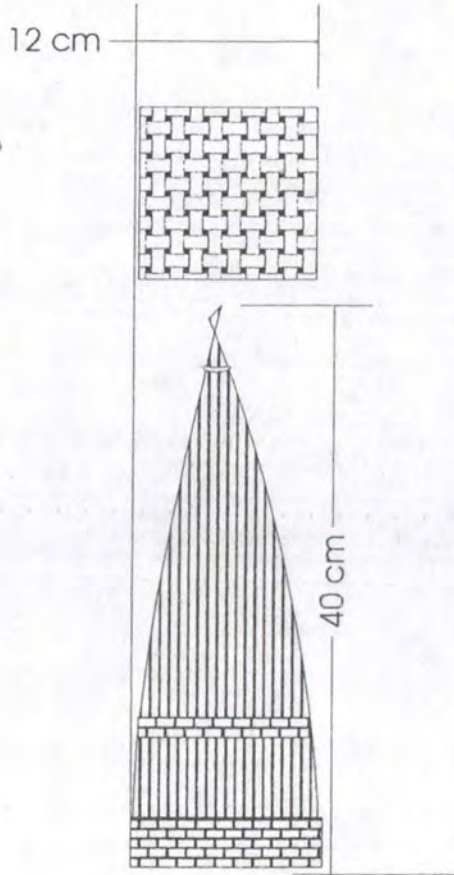
FECHA: 2004 06 04

VERSION 1

Página 1 de 2



Subgerencia de Desarrollo - Centro de Diseño para la Artesanía y las Pymes



Pieza: Empaque	Linea:Empaques	ESC. (Cm):	PL.
Nombre: Empaque cuadrado	Referencia:		
Oficio: Cestería	Materia Prima: Chin		
Técnica: cestería			

Proceso de Producción: Se empieza la base con una retícula cuadrada de 12 x 12 cm, se quiebra y se tejen 4 cm. Se dejan 8cm libre y luego se hacen dos vueltas. Se realiza una argolla para cerrar.

Observaciones:

Responsable: Constanza Arévalo Fecha: Mayo 2006

Referente(s) Muestra Línea Empaque



Ministerio de Comercio, Industria y Turismo
Artesanías de Colombia s.a.

FORMATO

**Ficha de
Producto**

CODIGO: FORASD 08

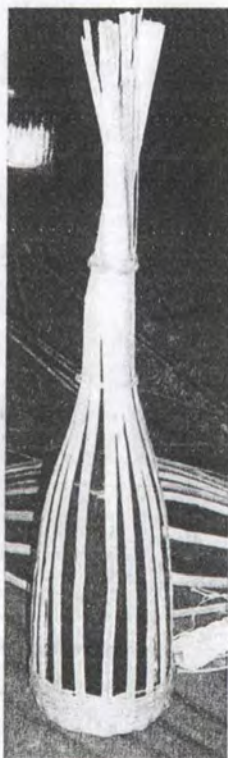
FECHA: 2004 06 04

VERSION: 1

Página 1 de 2



Subgerencia de Desarrollo - Centro de Diseño para la Artesanía y las Pymes



Pieza: Empaque	Artesano: Rosa Elena Jiménez
Nombre: Empaque redondo	Grupo:
Oficio: Cestería	Departamento: Boyacá
Técnica: cestería	Ciudad: Tenza
Materia Prima: Chin	Localidad/vereda:
Certificado Hecho a Mano Si <input type="checkbox"/> No <input type="checkbox"/>	Resguardo:

Dimensiones Generales:		Producción mes:200 unidades
Largo (cm) 8	Díametro (cm)	Precio en Bogotá:
Ancho (cm)8	Peso (gr) 40	Unitario \$2000
Alto (cm)30	Color crudo	Por mayor \$1800

Observaciones:

Responsable: Constanza Arévalo Fecha: Mayo 2006

Referente(s) Muestra Línea Empaque



Ministerio de Comercio, Industria y Turismo
Artesanías de Colombia s.a.

FORMATO

**Ficha de
Dibujo y Planos
Técnicos**

CODIGO: FORASD 07

FECHA: 2004 06 04

VERSION 1

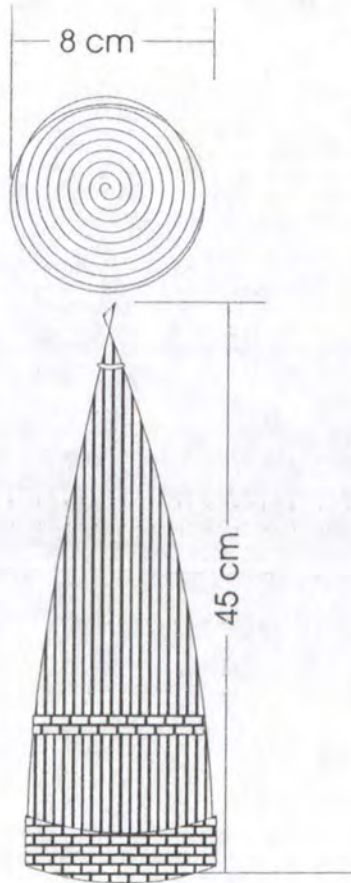
Página 1 de 2

Artesanías de Colombia

Centro de Documentación CERDAS



Subgerencia de Desarrollo - Centro de Diseño para la Artesanía y las Pymes



Pieza: Empaque	Línea: Empaques	ESC. (Cm):	PL.
Nombre: Empaque botella	Referencia:		
Oficio: Cestería	Materia Prima: Chin		
Técnica: cestería			

Proceso de Producción: Se empieza la base con una araña de 10 paralelos, se quiebra y se tejen 3 cm. Se dejan 8cm libre y luego se hacen dos vueltas. Se realiza una argolla para cerrar.

Observaciones:

Responsable: Constanza Arévalo Fecha: Mayo 2006

Referente(s)

Muestra Línea Empaque



Ministerio de Comercio, Industria y Turismo
Artesanías de Colombia s.a.

FORMATO

Ficha de
Producto

CODIGO: FORASD 08

FECHA: 2004 06 04

VERSION: 1

Página 1 de 2



Subgerencia de Desarrollo - Centro de Diseño para la Artesanía y las Pymes



Nombre: Empaque Flor	Artesano: Luz Marina
Descripción: Empaque Flores vaina	Grupo:
Técnica: Cestería	Departamento: Boyacá
Materia Prima: Chin	Ciudad: Tenza
Certificado Hecho a Mano Si <input type="checkbox"/> No <input type="checkbox"/>	Localidad/vereda:
	Resguardo:

Dimensiones Generales:		Producción mes: 100 unidades
Largo (cm) 60	Diametro (cm)	Precio en Bogotá:
Ancho (cm) 25	Peso (gr) 40	Unitario \$3000
Alto (cm) 30	Color crudo	Por mayor \$2800

Observaciones:

Responsable: Constanza Arévalo

Fecha: Mayo 2006

Referente(s)

Muestra

Línea

Empaque



Ministerio de Comercio, Industria y Turismo
Artesanías de Colombia s.a.

FORMATO

**Ficha de
Dibujo y Planos
Técnicos**

CODIGO: FORASD 07

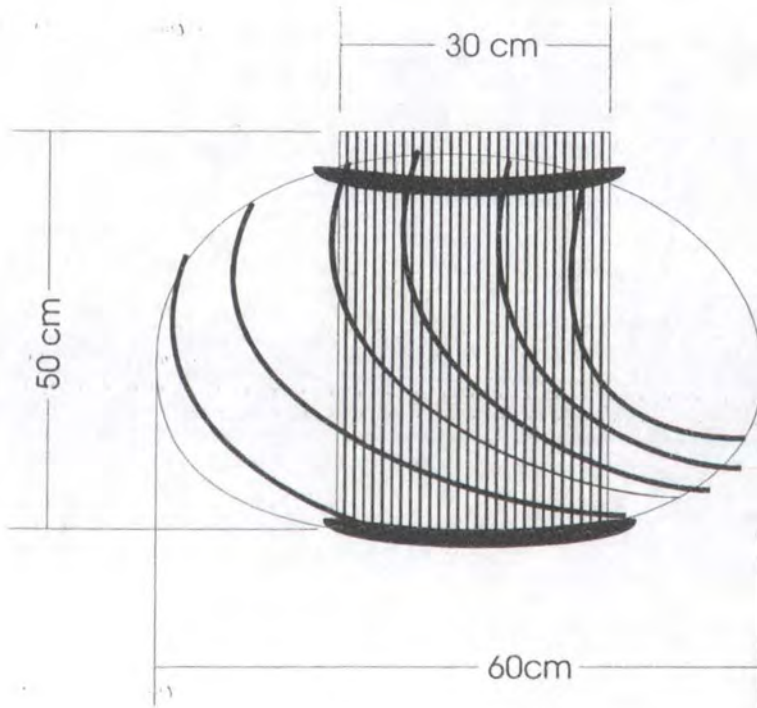
FECHA: 2004 06 04

VERSION 1

Página 1 de 2



Subgerencia de Desarrollo - Centro de Diseño para la Artesanía y las Pymes



Pieza: Cubre materas	Línea: Jardín	ESC. (Cm):	PL.
Nombre: Cubre materas redondo	Referencia:		
Oficio: Cestería	Materia Prima: Chin		
Técnica: cestería			

Proceso de Producción: se inician los dos contenedores al mismo tiempo se teje primero el de dentro y luego el de afuera, con paralelos anchos, se termina rematando en un aro.

Observaciones:

Responsable: Constanza Arévalo Fecha: Mayo 2006

Referente(s)

Muestra Línea Empaque