



Libertad y Orden

Ministerio de Comercio, Industria y Turismo
República de Colombia



artesanías de colombia

CDA

Centro de Desarrollo Artesanal

Mejoramiento Tecnológico Materias primas

2010

Artesanía sostenible



Ministerio de Comercio, Industria y Turismo
República de Colombia



artesanías de colombia

Materia prima	Protocolo	Cartilla	SAC – norma técnica	Legalidad ambiental	Transferencia tecnológica
Palma sará	X	X			
Esparto	X	X		X	
Enea	X	X	X		
Palma estera	X	X			
Chiquichiqui	X	X			
Pauche	X	X			
Lata de corozo	X				
Cañaflecha		X	X		
Fique			X		
Werregue					X
Tagua				X	
Varias - CAR				X	

Esparto



Ministerio de Comercio, Industria y Turismo
República de Colombia



artesanías de colombia
CDA
Centro de Desarrollo Artesanal

Nombre científico: *Juncus ramboi*

Lugar: Cerinza, Tutazá, Sativanorte, Susacón, Aquitania, Duitama, Paipa y Sogamoso - Boyacá.

Estado de conservación: Casi amenazado

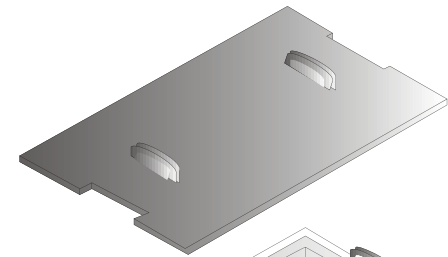
Parte de la planta usada: Hebras

Oferta natural: Media

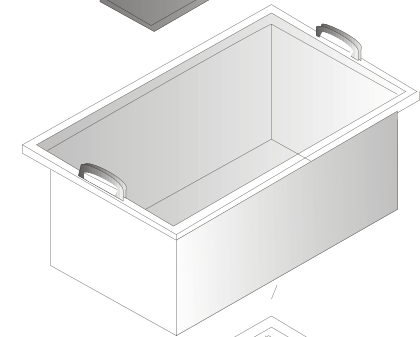


Caldera y/o kit para tinturado de fibras

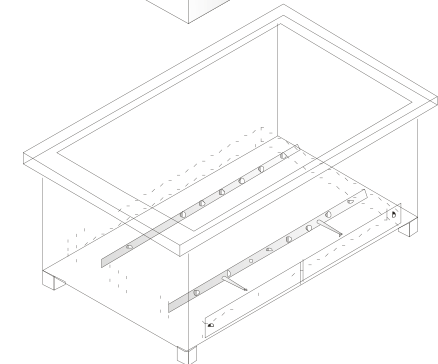
***Tapa en acero inoxidable
con doble agarradera***



***Tanque en acero inoxidable con
desague en la parte inferior***



***Estufas con quemador
de flauta o doble quemador***



Caldera y/o kit para tinturado de fibras



Enea



Ministerio de Comercio, Industria y Turismo
República de Colombia



artesanías de colombia

CDA
Centro de Desarrollo Artesanal

Nombre científico: *Typha angustifolia*, *T. dominguensis* y *T. latifolia*.

Lugar: Montería, Martinica y San Nicolás de Bari – Córdoba.

Estado de conservación: Fuera de peligro

Parte de la planta usada: Hojas

Oferta natural: Abundante



Palma estera



Ministerio de Comercio, Industria y Turismo
República de Colombia



artesanías de colombia

CDA

Centro de Desarrollo Artesanal

Nombre científico: *Astrocaryum malybo*

Lugar: Chimichagua y Tamalameque – César y Banco – Magdalena.

Estado de conservación: Peligro de extinción (libro rojo)

Parte de la planta usada: Cogollo

Oferta natural: Media



Chiqui - Chiqui



Ministerio de Comercio, Industria y Turismo
República de Colombia



artesanías de colombia
CDA
Centro de Desarrollo Artesanal

Nombre científico: *Leopoldinia piassaba*

Lugar: Puerto Inírida – Guainía

Estado de conservación: Casi amenazada (libro rojo) – en riesgo de extinción a mediano plazo.

Parte de la planta usada: Fibra

Oferta natural: Abundante (mayoría utilizada en escobas)



Pauche



Ministerio de Comercio, Industria y Turismo
República de Colombia



artesanías de colombia
CDA
Centro de Desarrollo Artesanal

Nombre científico: *Montanoa quadrangularis*

Lugar: Zapatoca - Santander .

Estado de conservación: Fuera de peligro

Parte de la planta usada: Médula

Oferta natural: Abundante



Lata de Corozo



Ministerio de Comercio, Industria y Turismo
República de Colombia



artesanías de colombia

CDA

Centro de Desarrollo Artesanal

Nombre científico:

Lugar:

Estado de conservación:

Parte de la planta usada:

Oferta natural:

Mopa Mopa



Ministerio de Comercio, Industria y Turismo
República de Colombia



artesanías de colombia

CDA

Centro de Desarrollo Artesanal



Mopa Mopa



Ministerio de Comercio, Industria y Turismo
República de Colombia



artesanías de colombia

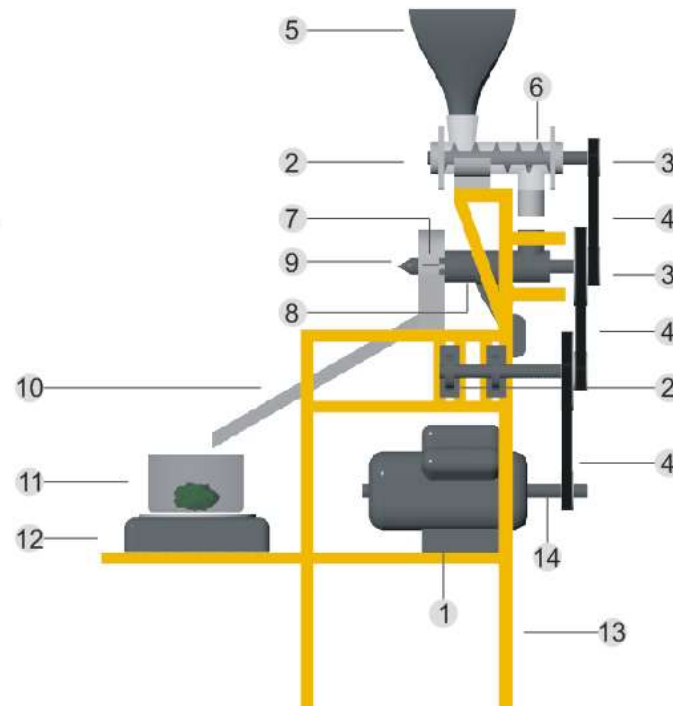
CDA

Centro de Desarrollo Artesanal

Desarrollo de tecnologías para el procesamiento del mopa mopa con énfasis en la limpieza, laminado y corte, en los Municipios de Pasto y Mocoa

Partes o despiece

1. motor
2. rodamientos
3. poleas
4. bandas
5. tolva
6. tornillo amasador
7. molino
8. tornillo sin fin
9. discos de moler
10. bandeja
11. olla metálica
12. estufa eléctrica
13. estructura
14. ejes



Calceta de Plátano



Ministerio de Comercio, Industria y Turismo
República de Colombia



artesanías de colombia

CDA

Centro de Desarrollo Artesanal

Nombre común banano o bocadillo.

Planta herbácea pero corpulenta.

Es originario del sureste de Asia, en Colombia se cultiva en los climas cálidos y medios.



Calceta de Plátano



Ministerio de Comercio, Industria y Turismo
República de Colombia



artesanías de colombia
CDA
Centro de Desarrollo Artesanal

Desfibradora



Deshidratadora (horizontal)



Calceta de Plátano



Ministerio de Comercio, Industria y Turismo
República de Colombia



artesanías de colombia

CDA

Centro de Desarrollo Artesanal

Laminado



Corte en Tiras



Palma Sará



Ministerio de Comercio, Industria y Turismo
República de Colombia



artesanías de colombia

CDA

Centro de Desarrollo Artesanal

Nombre científico: *Copernicia tectorum*

Lugar: Magangué y Córdoba – Bolívar y Plato – Magdalena.

Estado de conservación: Casi amenazada (libro rojo) – en riesgo de extinción a mediano plazo.

Parte de la planta usada: Cogollo

Oferta natural: Muy baja - Magangué, Media - Plato.



Caña Flecha



Ministerio de Comercio, Industria y Turismo
República de Colombia



artesanías de colombia
CDA
Centro de Desarrollo Artesanal

*Gramínea silvestre tropical.
Hojas acicaladas alternas.
Tallos con diámetros hasta 4 cms.
Altura hasta 5 metros.
En la artesanía se utilizan las hojas.*



Fique



Ministerio de Comercio, Industria y Turismo
República de Colombia



artesanías de colombia

CDA

Centro de Desarrollo Artesanal

Nombre científico:

Lugar:

Estado de conservación:

Parte de la planta usada:

Oferta natural:

Nombre común: fique, cabuya, penca, maguey, cabuya blanca.

**Planta monocotiledónea de la familia Agavaceae.
El hilo vegetal de fique se obtiene mediante un proceso de peinado y lavado de las hojas o pencas.**



Fique



Ministerio de Comercio, Industria y Turismo
República de Colombia



artesanías de colombia

CDA
Centro de Desarrollo Artesanal

Implementación Cámara de secado de fibras



Fibras Duras



Ministerio de Comercio, Industria y Turismo
República de Colombia



artesanías de colombia
CDA
Centro de Desarrollo Artesanal

Adecuación e implementación de herramientas y manual de uso misión china herramientas para la obtención de fibras duras

Herramientas

En todo el proceso de elaboración de las diferentes cestas, se emplean diferentes herramientas que van a permitir obtener un producto con calidad.

CUCHILLO

El cuchillo existe en dos tamaños; el grande se denomina machete y se utiliza para rajar el tallo y segmentarlo, también para eliminar los nudos internos y externos del tallo.

El cuchillo de menor tamaño se emplea para cortes de mayor precisión de los cuales depende la calidad del material procesado para trabajar.



AGUJAS

Las agujas se utilizan para abrir espacio entre el tejido y con esto, la tira que se va a añadir pueda entrar fácilmente.



TIJERAS

Las tijeras son empleadas en el proceso de tija. Permiten que la medida del ancho de la tira sea uniforme.



Mimbre



Libertad y Orden

Ministerio de Comercio, Industria y Turismo
República de Colombia



artesanías de colombia

CDA

Centro de Desarrollo Artesanal

Nombre común: mimbre o mimbrera

Arbusto de hasta 4 mts de largo

Es originario de Asia. Se encuentra cultivado ornamental en jardines y parques de muchos pueblos y ciudades.



Iraca



Ministerio de Comercio, Industria y Turismo
República de Colombia



artesanías de colombia

CDA

Centro de Desarrollo Artesanal

Nombre científico: Carludovica palmata.

Planta herbácea de hasta 5 mts de alto.

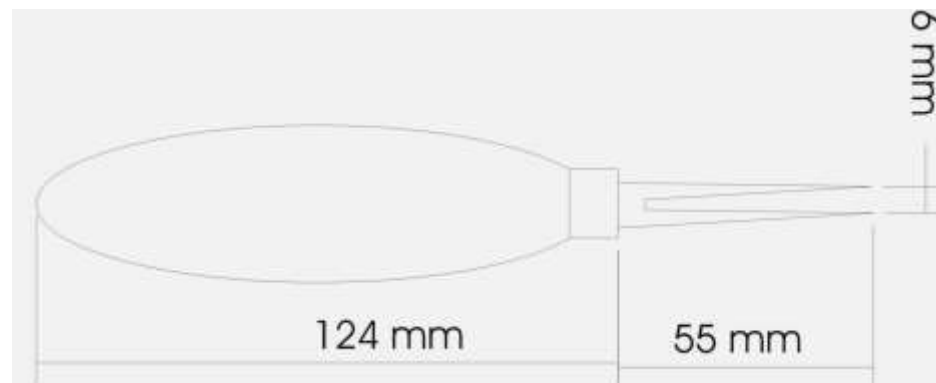
Es una especie de distribución geográfica en América tropical, crece en lugares sombreados y frescos, a lo largo de caños, quebradas y ríos, barrancos de caminos y carreteras y en suelos bien drenados, en los cuales forma matorrales densos.



Ripiador



Implementación



Iraca



Ministerio de Comercio, Industria y Turismo
República de Colombia



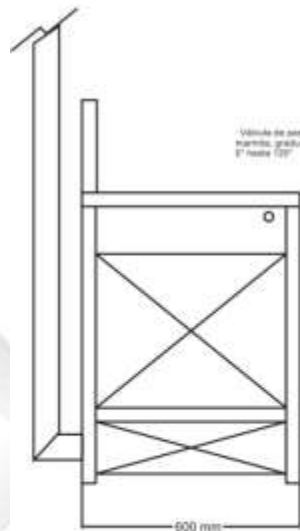
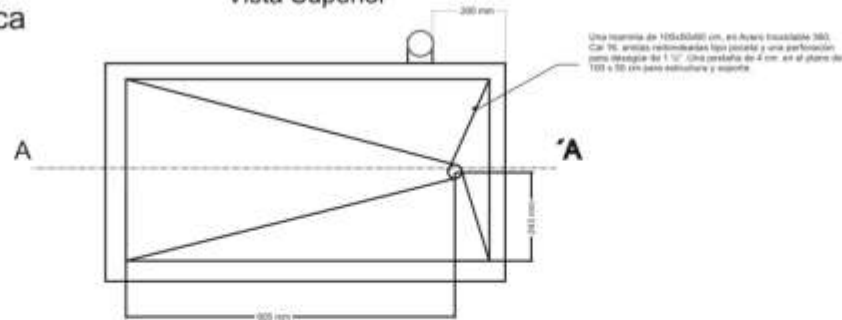
artesanías de colombia
CDA
Centro de Desarrollo Artesanal

Implementación - Blanqueado de fibras

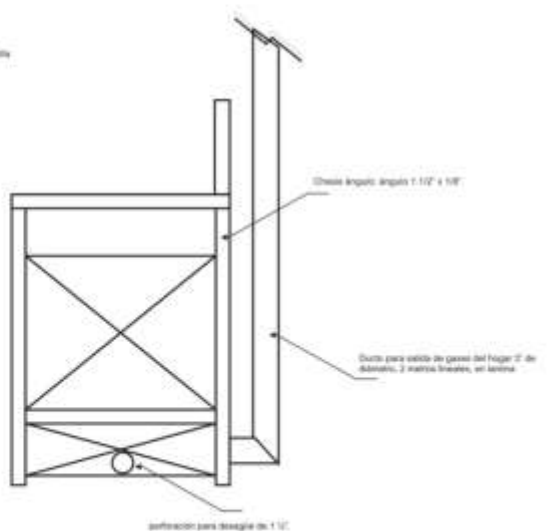
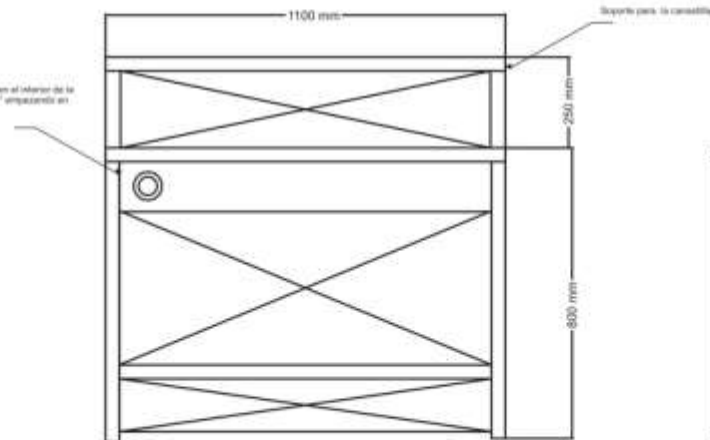


Marmita para tintura de Iraca

Vista Superior



Vista frontal



Vista Lateral Derecha

Paja Tetera



Ministerio de Comercio, Industria y Turismo
República de Colombia



artesanías de colombia
CDA
Centro de Desarrollo Artesanal

Conocida como alia o tacana

Hierbas cespitosas de hasta 3m de largo

*Es una especie originaria del trópico americano,
desde Costa Rica hasta Venezuela y Colombia.*



Paja Tetera



Ministerio de Comercio, Industria y Turismo
República de Colombia



artesanías de colombia

CDA

Centro de Desarrollo Artesanal

Reparación de las máquinas de coser a artesanas de Guapi y Quibdo y entrega de manual de mantenimiento



Paja Tetera



Libertad y Orden

Ministerio de Comercio, Industria y Turismo
República de Colombia



artesanías de colombia

CDA

Centro de Desarrollo Artesanal

Implementación **Máquina laminadora para paja tetera**



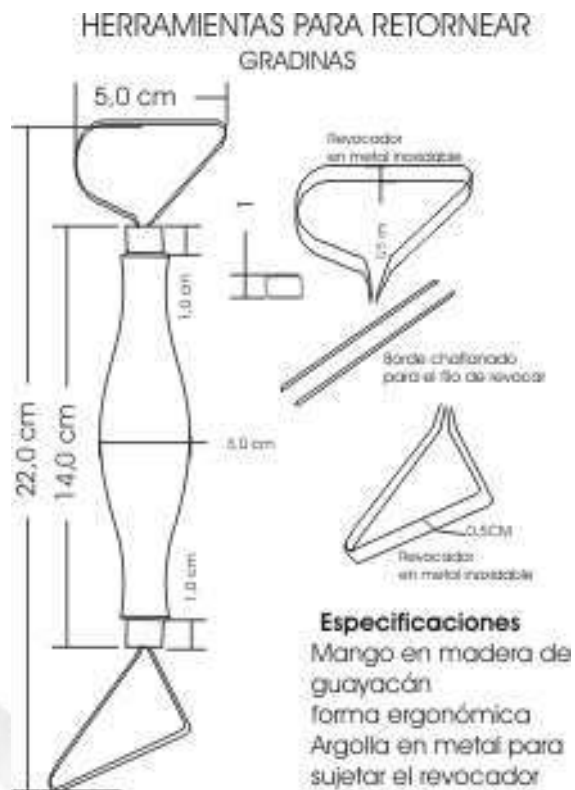
Hornos a Gas



Solución: Construcción de horno a gas

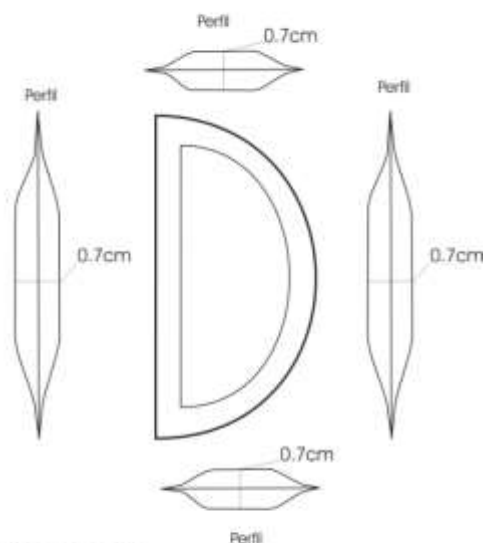
- *Mayor resistencia mecánica de piezas*
- *Temperatura controlada a 1.100° C*
- *Menor pérdida de piezas*
- *Menor tiempo para preparar horno*
- *Ambientales: No contamina.*
- *Más seguridad laboral*
- *Baja transferencia de calor: 60°C*

Herramientas implementadas para el para el modelado de arcilla



Herramientas implementadas para el para el modelado de arcilla

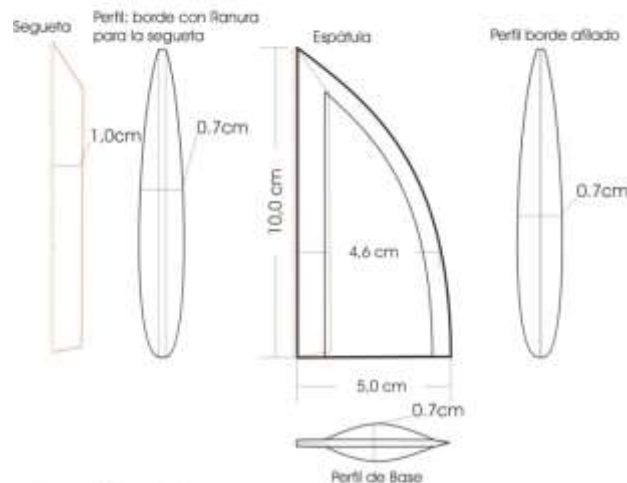
HERRAMIENTAS PARA TORNEAR Y MODELAR



Especificaciones

Cuerpo en caucho
forma de media circunferencia para
superficie interna y externa

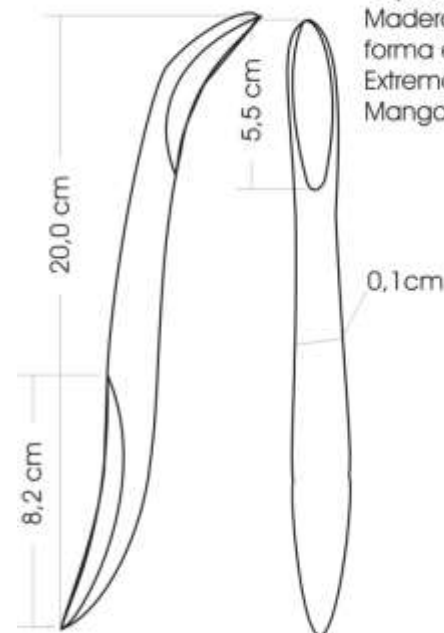
HERRAMIENTAS PARA TORNEAR ESPÁTULAS



Especificaciones

Cuerpo en madera de guayacán
Borde dentado de segueta, para limpiar superficies
de imperfectos y para crear textura
forma de escuadra de ángulo de 60° para
superficie interna y externa

ESPÁTULA "S"



Especificaciones

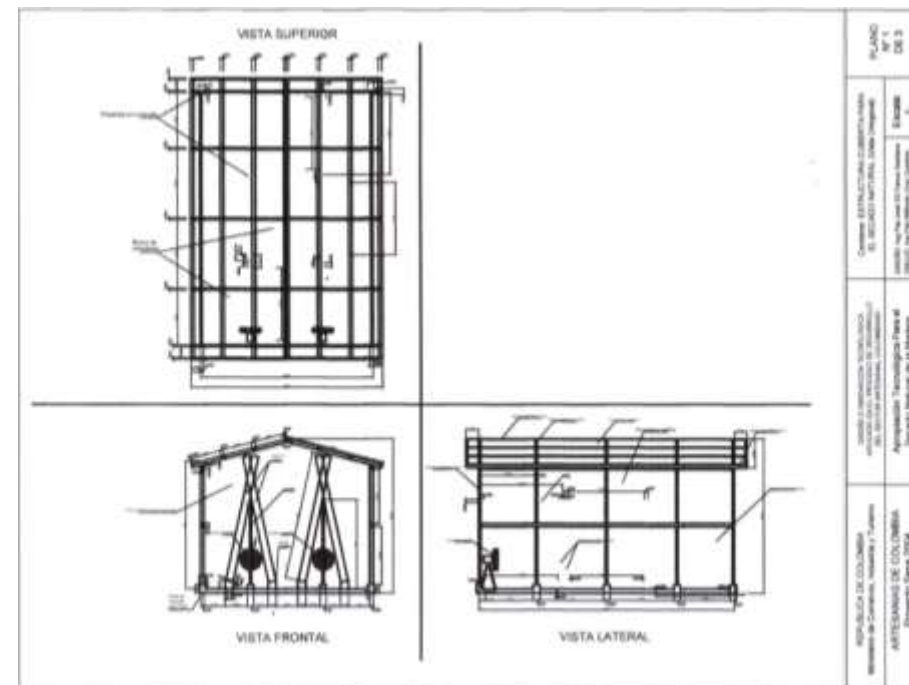
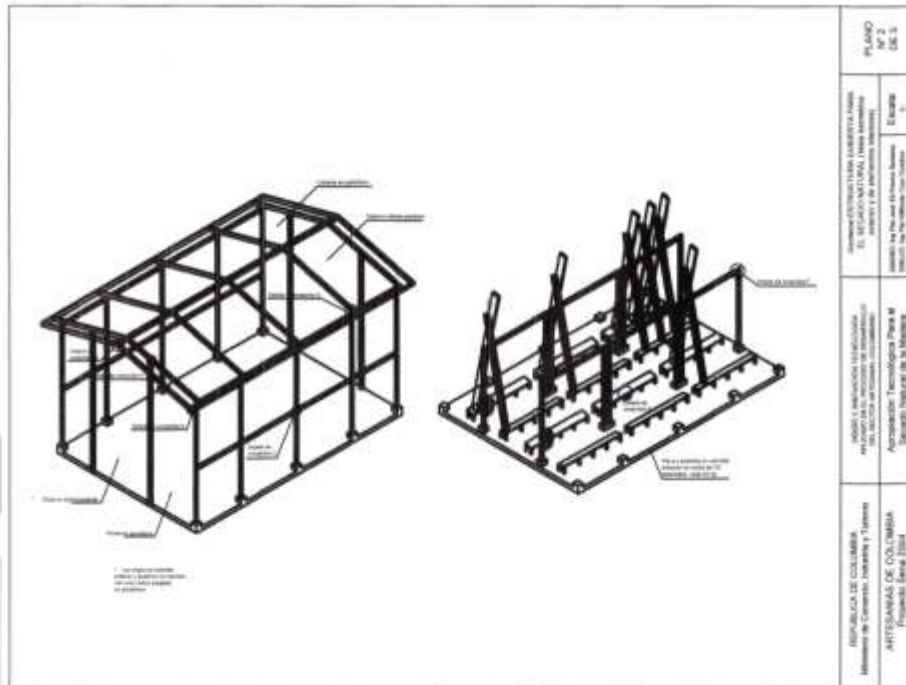
Madera guayacán
forma en S
Extremos en cuchara
Mango redondo

Herramienta para la comunidad del Guainía

Diseño y desarrollo de tecnología para la técnica de la filigrana



Cámara para secado natural de Madera, tipo invernadero



Maderas



Ministerio de Comercio, Industria y Turismo
República de Colombia



artesanías de colombia
CDA
Centro de Desarrollo Artesanal

Cámara para secado natural de Madera, tipo invernadero





Libertad y Orden

Ministerio de Comercio, Industria y Turismo
República de Colombia



artesanías de colombia

CDA

Centro de Desarrollo Artesanal

Gracias.....



Ministerio de Comercio, Industria y Turismo
República de Colombia



artesanías de colombia

CDA

Centro de Desarrollo Artesanal



artesanías de colombia s.a.

Centro de Desarrollo Artesanal

Artesanías de Colombia S.A. Carrera 2 #18A -58 Bogotá, D.C.

Teléfonos: (1) 286-1766 y 284-4671 Fax: (1) 337-5964.

www.artesantiasdecolombia.com

cdiseno@artesantiasdecolombia.com.co