



artesanías de colombia

MINISTERIO DE DESARROLLO ECONÓMICO

ARTESANÍAS DE COLOMBIA S. A.

UNIDAD DE DISEÑO

DEPARTAMENTO DEL CALICA

MUNICIPIO DE GUAPI

TEJEDURIA Y COSTURA EN PAJA TETERA MUNICIPIO DE TIMBIQUI

RESGUARDO INDIGENA DE GUANGUI CESTERIA EN PAJA TETERA

ANEXO

FICHAS DE DISEÑO Y PLANOS TECNICOS GUAPI CAUCA

CONSTANZA DEL PILAR ARÉVALO

MAESTRA EN TEXTILES

COOPERACIÓN DEL SERVICIO NACIONAL DE APRENDIZAJE SENA

BOGOTÁ, DICIEMBRE DEL 2002



Diseñador: Constanza del Pilar Arévalo Ramírez		Especialidad: Tejeduría y costura
Pieza: Bolso	Línea: Accesorio moda	Artesanos: Rosa Salceda
Nombre: Bolso Rosita	Referencia:	
	Largo (cm): 50 alta (cm): 50 ancho (cm): 6	Departamento: Cauca
Oficio: Tejeduría y costura	Diámetro: pesa (gr): 300 gr	Localidad: Guapl
Recursos naturales: Paja telera	Color: Naranja, amarillo, rojo y crudo	Vereda:
Materia prima: Fibra de paja telera	Certificado hecho a mano si <input type="checkbox"/> no <input checked="" type="checkbox"/>	Tipo de población: Afro colombiano
Mercado objetiva:	Costo \$25000	Precio: \$30000
Producción/mes: 40 unidades	Unitario: \$25000	Unitario: \$30000
Empaque:	C. mayor: \$22000	P. mayor: \$28000
Embalaje:	Empaque:	Empaque:

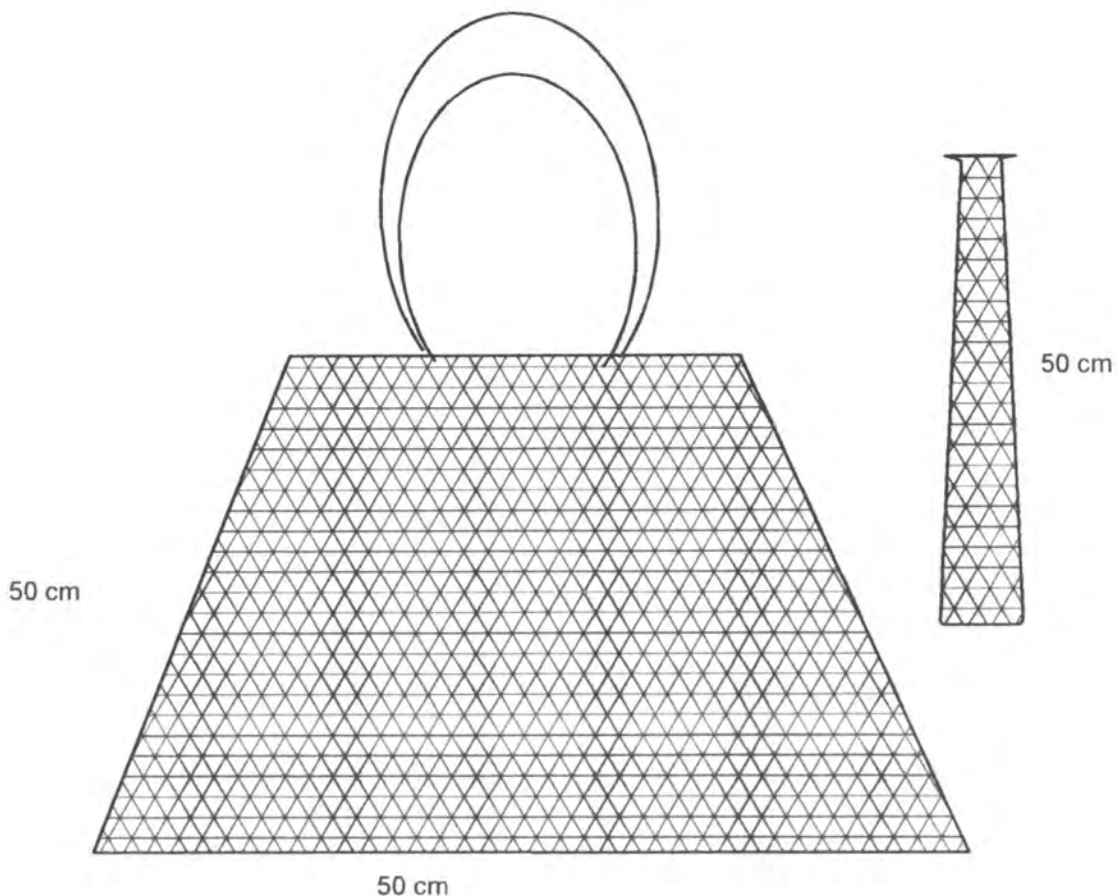
Diseñado por: Constanza del Pilar Arévalo
Diseñador ejecutor: Constanza del Pilar Arévalo
Recomendaciones:
Fecha: Diciembre /03





Ministerio de Comercio, Industria y Turismo
artesanías de colombia s.a.

Dibujo y planos técnicos



Diseñador: Constanza del Pilar Arévalo	Especialidad: Textiles
Pieza: Bolso	Referencia: Esc.(cm): 1:4 Pl.
Nombre: Bolso Rosita	Línea: Accesorios Moda
Oficio: Tejeduría y costura	Recurso Natural: Paja tetera
Técnica: Costura plana	Materia prima: Fibra de paja tetera

Proceso de producción: Se cosen las trenzas una roja, una naranja, una amarilla, una crudo hasta formar dos tela de 50x50..
Se corta con el molde, se realiza una tira de 6 cm, se une las dos caras, se realiza la manija y se peja

Observaciones:

Responsable: Constanza Arévalo Fecha: Diciembre/02

Sistema de ref. 1 9 2 4 1 2 Código de región 0 3 1 9 3 1 8 Referente(s) Propuesta Muestra Empaque



Diseñador: Constanza del Pilar Arévalo Ramírez		Especialidad: Tejeduría y costuro
Pieza: Bolso	Línea: Accesorios Moda	Artisanos: Teudula Hardo
Nombre: Bolso Teo	Referencia:	
	Largo (cm): 40 alto (cm): ancho (cm): 30	Departamento: Cauca
Oficio: Tejeduría y costura	Diámetro: peso (gr): 300 gr	Localidad: Guapi
Recursos naturales: Paja tetera	Color: Crudo y gris	Vereda:
Materia prima: Fibra de paja tetera	Certificado hecho a mano si <input type="checkbox"/> no <input checked="" type="checkbox"/>	Tipo de población: Afro colombiana
Mercado objetivo:	Costo \$25000	Precio: \$30000
Producción/mes: 40 unidades	Unitario: \$25000	Unitario: \$30000
Empaque:	C. mayor: \$22000	P. mayor: \$28000
Embalaje:	Empaque:	Empaque:

Diseñado por: Constanza del Pilar Arévalo

Diseñador ejecutor: Constanza del Pilar Arévalo

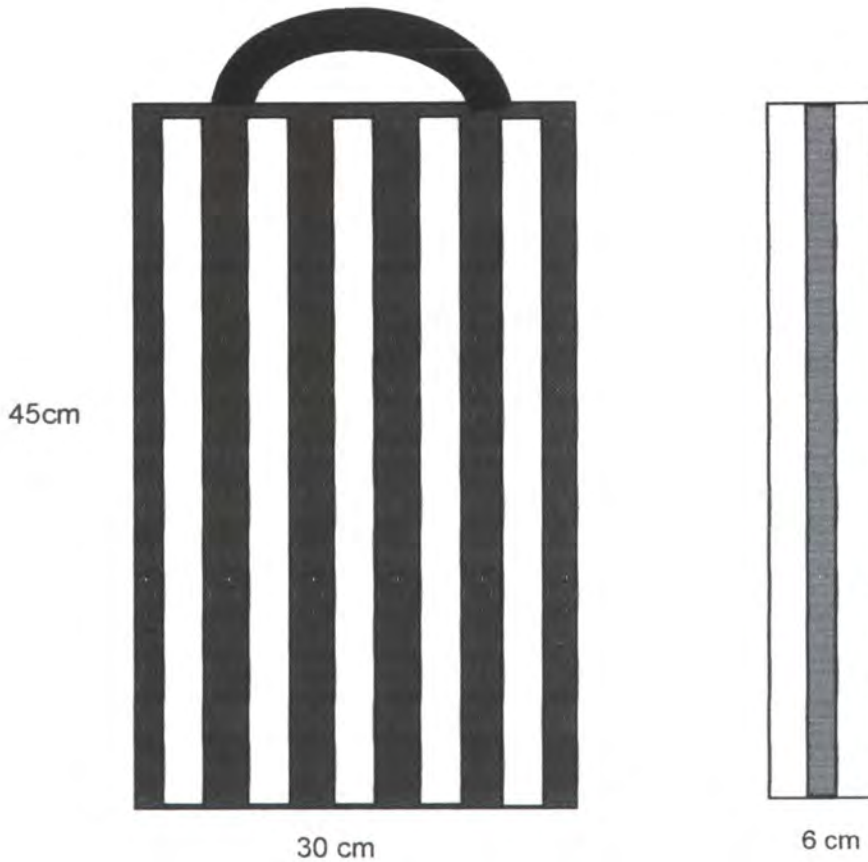
Recomendaciones:

Fecha: Diciembre /03



Ministerio de Comercio, Industria y Turismo
artesanías de Colombia s.a.

Dibujo y planos técnicos



Diseñador: Constanza del Pilar Arévalo	Especialidad: Textiles
Pieza: Bolso	Referencia: Esc.(cm): 1:4 Pl.
Nombre: Bolso	Línea: Accesorios Moda
Oficio: Tejeduría y costura	Recurso Natural: Paja tetera
Técnica: Costura plana	Materia prima: Fibra de paja tetera

Proceso de producción: Se cosen las trenzas dos grises, dos crudas hasta formar dos telas de 30cm x 45 cm
 ,Se realiza una tira de 6 cm, se une las dos caras, se pega la manija de madera haciendo cuatro ojales.

Observaciones:



Responsable: Constanza Arévalo Fecha: Diciembre/02



Diseñador: Constanza del Pilar Arévalo Ramírez		Especialidad: Tejedurio y costura
Pieza: Bolso	Línea: Accesorios Moda	Artisanos: Ana Juaquina CInsterra
Nombre: Bolso Ana Juaquina		Referencia:
Largo (cm): 30 alto (cm): 30 ancho (cm): 6		Departamento: Cauca
Oficio: Tejeduria y costura	Diámetro: peso (gr): 200 gr	Localidad: Guapi
Recursos naturales: Paja tetera	Color: Crudo, naranja, amarillo	Vereda:
Materia prima: Fibra de paja tetera	Certificado hecho a mano si <input type="checkbox"/> no <input checked="" type="checkbox"/>	Tipo de población: Afro colombiana
Mercado objetivo:	Costo \$15000	Precio: \$20000
Producción/mes: 40 unidades	Unitario: \$15000	Unitario: \$20000
Empaque:	C. mayor: \$12000	P. mayor: \$18000
Embalaje:	Empaque:	Empaque:

Diseñado por: Constanza del Pilar Arévalo

Diseñador ejecutor: Constanza del Pilar Arévalo

Recomendaciones:

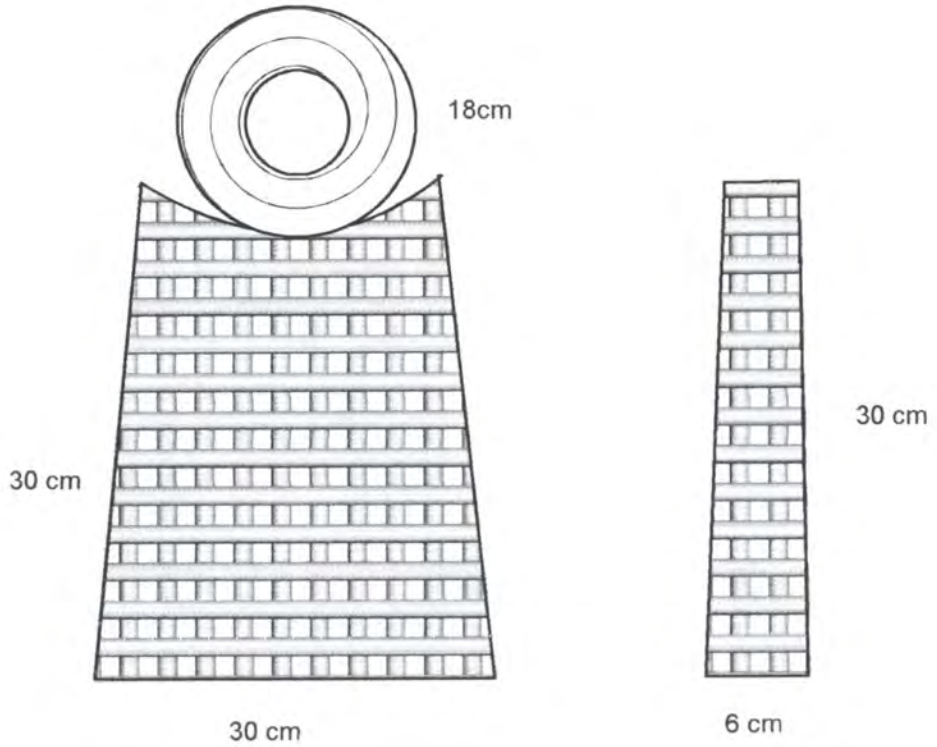
Fecha: Diciembre /03





Ministerio de Comercio, Industria y Turismo
artesanías de Colombia s.a.

Dibujo y planos técnicos



Diseñador: Constanza del Pilar Arévalo	Especialidad: Textiles
Pieza: Bolso	Referencia: Esc.(cm): 1:4 Pl.
Nombre: Bolso Ana Juquina	Línea: Accesorios Moda
Oficio: Tejeduría y costura	Recurso Natural: Paja tetera
Técnica: Tejido plano	Materia prima: Fibra de paja tetera

Proceso de producción: Se tejen las dos caras del bolso de 30 x 30 cm, se cortan con el molde.
 Aparte se realiza la manija con trenza realizando un aro de 18 cm de diámetro se corta el semi-círculo, se pegan varias tiras de trenza hasta completar una tira de 6cm de ancho, se pega al contorno para unir las dos caras.

Observaciones:

Responsable: Constanza Arévalo Fecha: Diciembre/02



Diseñador: Constanza del Pilar Arévalo Ramírez		Especialidad: Tejeduría y costura
Pieza: Bolso	Línea: Accesorio de moda	Artisanos: Rosinda Mancilla
Nombre: Bolso Playero aro	Referencia:	
	Largo (cm): 25 alto (cm): 10 ancho (cm): 35	Departamento: Cauca
Oficio: Tejeduría y costura	Diámetro: peso (gr): 800 gr	Localidad: Guapi
Recursos naturales: Paja tetera	Color: Crudo y gris	Vereda:
Materia prima: Fibra de paja tetera	Certificado hecho a mano sí <input type="checkbox"/> no <input checked="" type="checkbox"/>	Tipo de población: Afro colombiana
Mercado objetivo:	Costo \$15000	Precio: \$25000
Producción/mes: 40 unidades	Unitario: \$55000	Unitario: \$25000
Empaque:	C. mayor: \$12000	P. mayor: \$22000
Embalaje:	Empaque:	Empaque:

Diseñado por: Constanza del Pilar Arévalo

Diseñador ejecutor: Constanza del Pilar Arévalo

Recomendaciones:

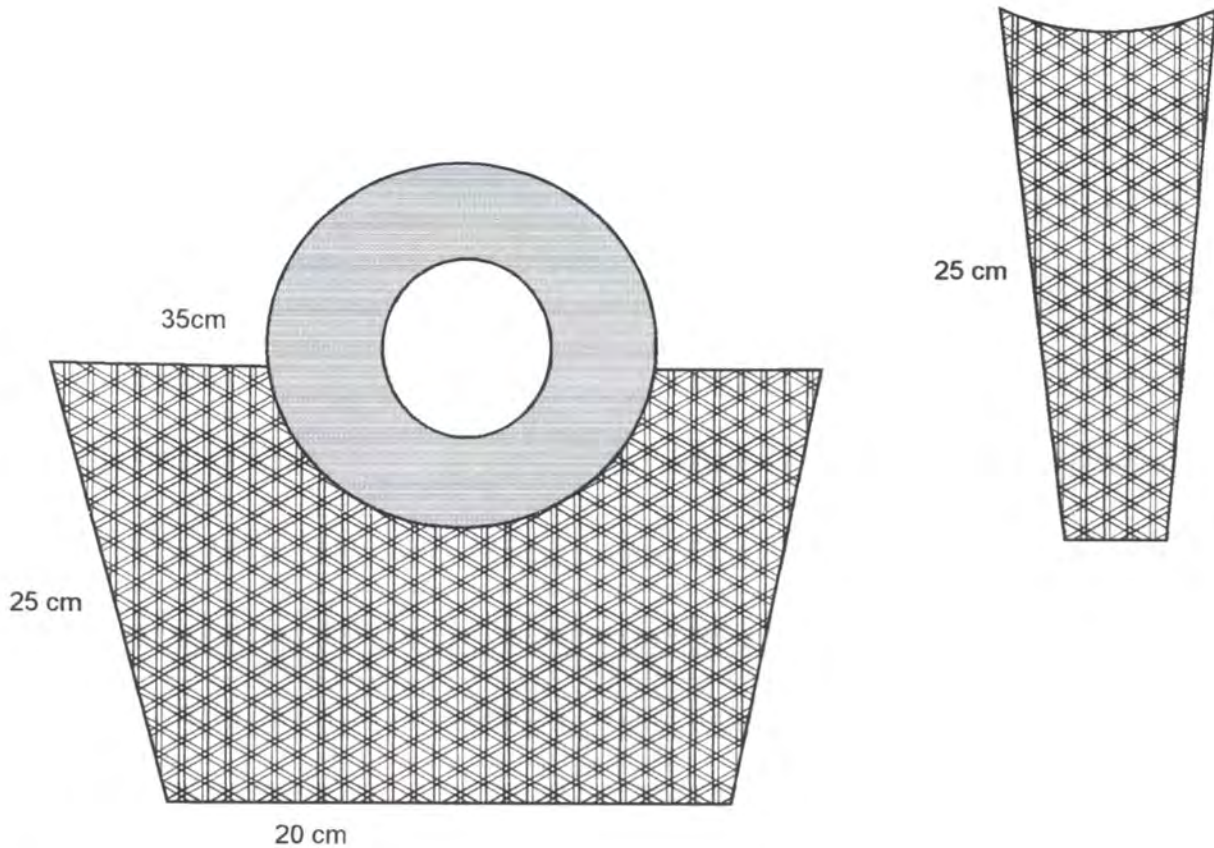
Fecha: Diciembre /03

Sistema de referencia 1 9 2 4 2 3 Tipo de ficha: Referente(s) Muestra Línea Empaque



Ministerio de Comercio, Industria y Turismo
artesanías de Colombia s.a.

Dibujo y planos técnicos



Diseñador: Constanza del Pilar Arévalo	Especialidad: Textiles
Pieza: Bolso	Referencia: Esc.(cm): 1:4 Pl.
Nombre: Bolso playero aro	Línea: Accesorios Moda
Oficio: Tejeduría y costura	Recurso Natural: Paja tetera
Técnica: Costura plana	Materia prima: Fibra de paja tetera

Proceso de producción: Se cosen las trenzas a partir de una de 18cm, en forma continua hasta llegar a 25cm de alto.
Aparte se realiza las manijas con trenza realizando dos aros de 18 cm de diámetro se corta el semi-círculo, se pegan al bolso.

Observaciones:

Responsable: Constanza Arévalo Fecha: Diciembre/02

Sistema de ref. 1 9 2 4 1 2 Código de región 0 3 1 9 3 1 8 Referente(s) Propuesta Muestra Empaque



Diseñador: Constanza del Pilar Arévalo Ramírez		Especialidad: Tejeduría y costura
Pieza: Bolso	Línea: Accesorios Moda	Artisanas: Rosinda Mansilla
Nombre: Bolso Playero		Referencia:
Larga (cm):		alto (cm): 25
Diámetro:		ancha (cm): 45
Oficio: Tejeduría y costura	peso (gr): 300 gr	Departamento: Cauca
Recursos naturales: Paja tetera	Color: Café y naranja	Localidad: Guapi
Materia prima: Fibra de paja tetera	Certificado hecho a mano	Vereda:
	si <input type="checkbox"/> no <input checked="" type="checkbox"/>	Tipo de población: Afro colombiana
Mercado objetivo:	Costa \$20000	Precio: \$25000
Producción/mes: 40 unidades	Unitario: \$20000	Unitario: \$25000
Empaque:	C. mayor: \$18000	P. mayor: \$22000
Embalaje:	Empaque:	Empaque:

Diseñado por: Constanza del Pilar Arévalo

Diseñador ejecutor: Constanza del Pilar Arévalo

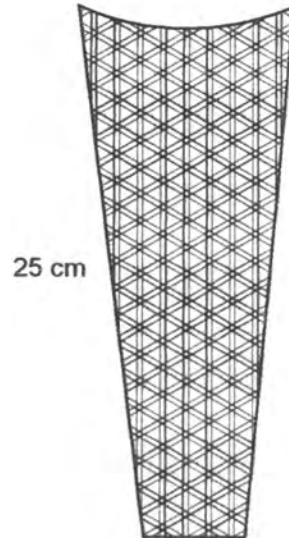
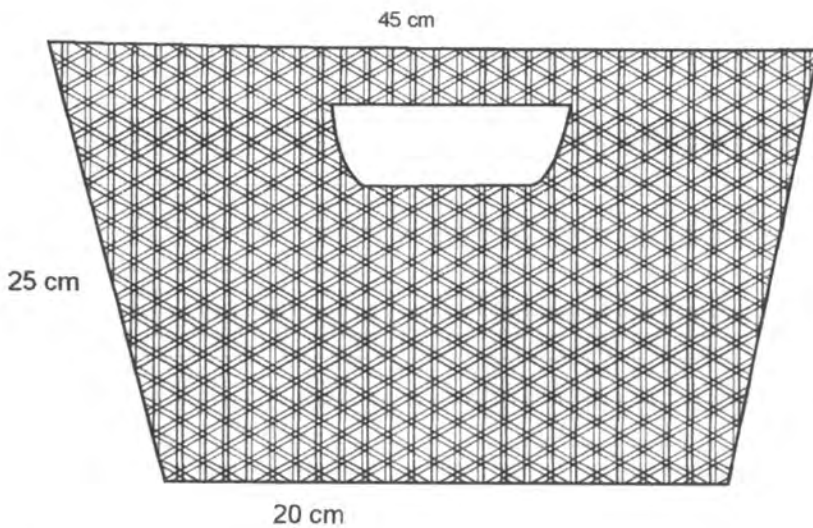
Recomendaciones:

Fecha: Diciembre /03



Ministerio de Comercio, Industria y Turismo
artesanías de Colombia s.a.

Dibujo y planos técnicos



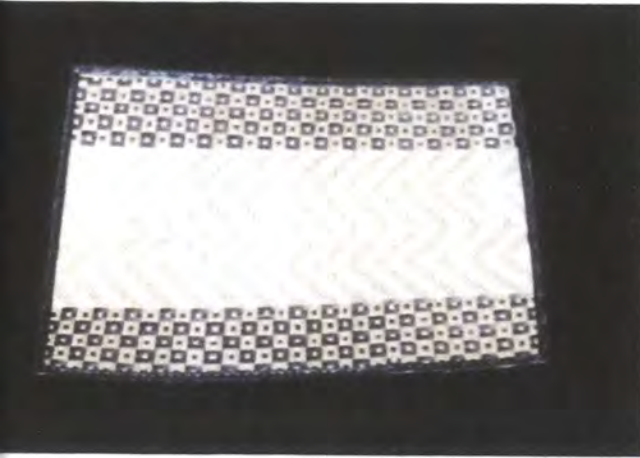
Diseñador: Constanza del Pilar Arévalo	Especialidad: Textiles
Pieza: Bolso	Referencia: Esc.(cm): 1:4 PI.
Nombre: Bolso playero	Línea: Accesorios Moda
Oficio: Tejeduría y costura	Recurso Natural: Paja tetera
Técnica: Costura plana	Materia prima: Fibra de paja tetera

Proceso de producción: Se cosen las trenzas a partir de una de 18cm, en forma continua hasta llegar a 25cm de alto.
Se corta el orificio de la manija, luego se pega trenza al contorno de color naranja

Observaciones:

Responsable: Constanza Arévalo Fecha: Diciembre/02

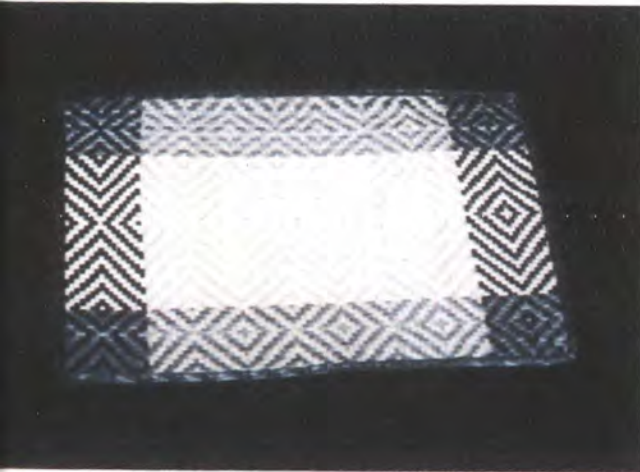
Sistema de ref. 1 9 2 4 1 2 Código de región 0 3 1 9 3 1 8 Referente(s) Propuesta Muestra Empaque



Individual cajón - diagonal



Individual rombo - diagonales



Individual rombos



Individual zig -zag -Tafetán

Diseñador: Constanza del Pilar Arévalo Ramírez		Especialidad: Tejeduría y costura
Pieza: Individual	Línea: Mesa - cocina	Artisanos: Coopmujeres
Nombre: Individual rectangular tejido	Referencia:	
	Largo (cm): 32 alto (cm): ancho (cm): 47	Departamento: Cauca
Oficio: Tejeduría y costura	Diámetro: peso (gr): 100 gr	Localidad: Guapi
Recursos naturales: Paja tetera	Color: Crudo, naranja, café, gris	Vereda:
Materia prima: Fibra de paja tetera	Certificado hecho a mano si <input type="checkbox"/> no <input checked="" type="checkbox"/>	Tipo de población: Afro colombiana
Mercado objetivo:	Costo \$20000	Precio: \$30000
Producción/mes: 30 unidades	Unitario: \$20000	Unitario: \$30000
Empaque:	C. mayor: \$18000	P. mayor: \$28000
Embalaje:	Empaque:	Empaque:

Diseñado por: Constanza del Pilar Arévalo

Diseñador ejecutor: Constanza del Pilar Arévalo

Recomendaciones:

Fecha: Diciembre /03



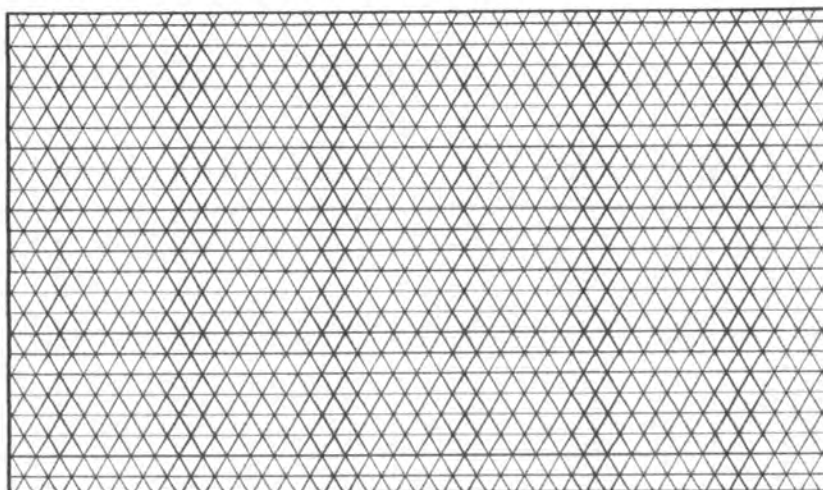


Ministerio de Comercio, Industria y Turismo
 artesanías de Colombia s.a.

Dibujo y planos técnicos



32 cm



47cm

Diseñador: Constanza del Pilar Arévalo	Especialidad: Textiles
Pieza: Individual	Referencia: Esc.(cm): 1:4 Pl.
Nombre: Individual rectangular cenefa	Línea: Mesa y cocina
Oficio: Tejeduría y costura	Recurso Natural: Paja tetera
Técnica: Tejido plano	Materia prima: Fibra de paja tetera

Proceso de producción: Se alista el material y se tintera de acuerdo a los colores con los que se va a tejer, se corta el material..
 Se teje el individual, se corta con el molde y luego se bordea con trenza.

Observaciones:

Responsable: Constanza Arévalo Fecha: Diciembre/02

Sistema de ref. 1 9 2 4 1 2 Código de región 0 3 1 9 3 1 8 Referente(s) Propuesta Muestra Empaque



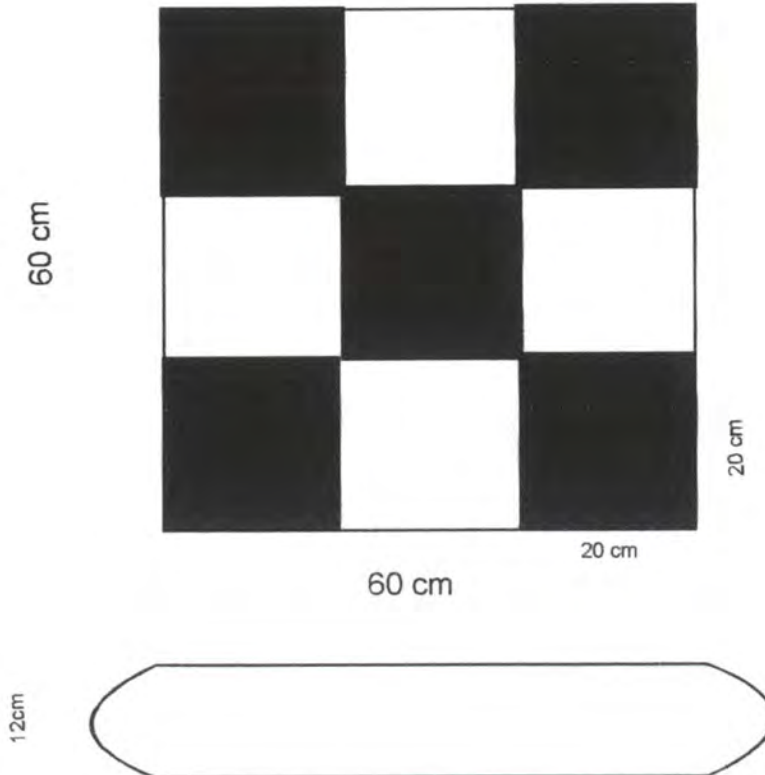
Diseñador: Constanza del Pilar Arévalo Ramírez		Especialidad: Tejeduría y costura
Pieza: Cojín	Línea: Sala	Artisanos: Rosa Salcedo
Nombre: Cojín Cuadros Rosi		Referencia:
Largo (cm): 60 alto (cm): 10 ancho (cm): 60		Departamento: Cauca
Oficio: Tejeduría y costura	Diámetro: peso (gr): 1000 gr	Localidad: Guapi
Recursos naturales: Paja tetera	Color: Crudo y café	Vereda:
Materia prima: Fibra de paja tetera	Certificado hecho a mano si <input type="checkbox"/> no <input checked="" type="checkbox"/>	Tipo de población: Afro colombiana
Mercado objetivo:	Costo \$30000	Precio: \$45000
Producción/mes: 30 unidades	Unitario: \$30000	Unitario: \$45000
Empaque:	C. mayor: \$28000	P. mayor: \$42000
Embalaje:	Empaque:	Empaque:

Diseñado por: Constanza del Pilar Arévalo
Diseñador ejecutor: Constanza del Pilar Arévalo
Recomendaciones:
Fecha: Diciembre /02



Ministerio de Comercio, Industria y Turismo
artesanías de colombia s.a.

Dibujo y planos técnicos



Diseñador: Constanza del Pilar Arévalo	Especialidad: Textiles
Pieza: Cojín	Referencia: Esc.(cm): 1:4 Pl.
Nombre: Cojín cuadros	Línea: Accesorios Moda
Oficio: Tejeduría y costura	Recurso Natural: Paja tetera
Técnica: Costura plana	Materia prima: Fibra de paja tetera

Proceso de producción: Se cosen las trenzas café formando cuadrados de 20cm x 20cm y trenzas crudo igual.
Luego se unen los cuadrados intercalados se realizan los dos lados y se unen

Observaciones:

Responsable: Constanza Arévalo Fecha: Diciembre/02

Sistema de ref. 1 9 2 4 1 2 Código de región 0 3 1 9 3 1 8 Referente(s) Propuesta Muestra Empaque



Diseñador: Constanza del Pilar Arévalo Ramírez		Especialidad: Tejeduría y costura
Pieza: Cajín	Línea: Sala	Artisanos: Teodula Harido
Nombre: Cajin Cuadrado Teo		Referencia:
Largo (cm): 60 alto (cm): 10 ancho (cm): 60		Departamento: Cauca
Oficio: Tejeduría y costura	Diámetro: peso (gr): 1500 gr	Localidad: Guapl
Recursos naturales: Paja tetera	Color: Crudo y gris	Vereda:
Materia prima: Fibra de paja tetera	Certificado hecho a mano <input type="checkbox"/> sí <input checked="" type="checkbox"/> no	Tipo de población: Afro colombiana
Mercado objetivo:	Costo \$35000	Precio: \$45000
Producción/mes: 30 unidades	Unitario: \$35000	Unitario: \$45000
Empaque:	C. mayor: \$32000	P. mayor: \$42000
Embalaje:	Empaque:	Empaque:

Diseñado por: Constanza del Pilar Arévalo
Diseñador ejecutor: Constanza del Pilar Arévalo
Recomendaciones:
Fecha: Diciembre /02

Sistema de referencia 1 9 2 4 2 3 Tipo de ficha: Referente(s) Muestra Línea Empaque



Ministerio de Comercio, Industria y Turismo
artesañas de colombia s.a.

Dibujo y planos técnicos



Diseñador: Constanza del Pilar Arévalo	Especialidad: Textiles
Pieza: Cojín	Referencia: Esc.(cm): 1:4 Pl.
Nombre: Cojín cuadros	Línea: Accesorios Moda
Oficio: Tejeduría y costura	Recurso Natural: Paja tetera
Técnica: Costura plana	Materia prima: Fibra de paja tetera

Proceso de producción: Se cosen las trenzas crudas formando un cuadrado de 20 x20cm y las grises formando un cuadrado gris..
Luego se realiza cuatro tiras de 20 x 60cm ralladas gris y crudoy cuatro de 20 x20 ralladas, se ensablan para hacer los dos lados y luego se unen formando el cojín se reyna y se cierra

Observaciones:

Responsable: Constanza Arévalo Fecha: Diciembre/02

Sistema de ref. 1 9 2 4 Código de región 0 3 1 9 3 1 8 Referente(s) Propuesta Muestra Empaque



Diseñador: Constanzo del Pilar Arévalo Ramírez		Especialidad: Tejeduría y costura
Pieza: Cojín	Línea: Sata	Artisanos: María Domingo Cuero
Nombre: Cojín Cuadrado Mary		Referencia:
Oficio: Tejeduría y costura		Departamento: Cauca
Recursos naturales: Pajo tetera		Localidad: Guapi
Materia prima: Fibra de paja tetera		Vereda:
Largo (cm): 60 alto (cm): 10 ancho (cm): 60		Tipo de población: Afro colombiana
Diámetro: peso (gr): 1000 gr		
Color: Crudo y naranga		
Certificado hecho a mano <input type="checkbox"/> sí <input checked="" type="checkbox"/> no		
Mercado objetivo:	Costo \$35000	Precio: \$45000
Producción/mes: 30 unidades	Unitario: \$35000	Unitario: \$45000
Empaque:	C. mayor: \$32000	P. mayor: \$42000
Embalaje:	Empaque:	Empaque:

Diseñado por: Constanza del Pilar Arévalo

Diseñador ejecutor: Constanza del Pilar Arévalo

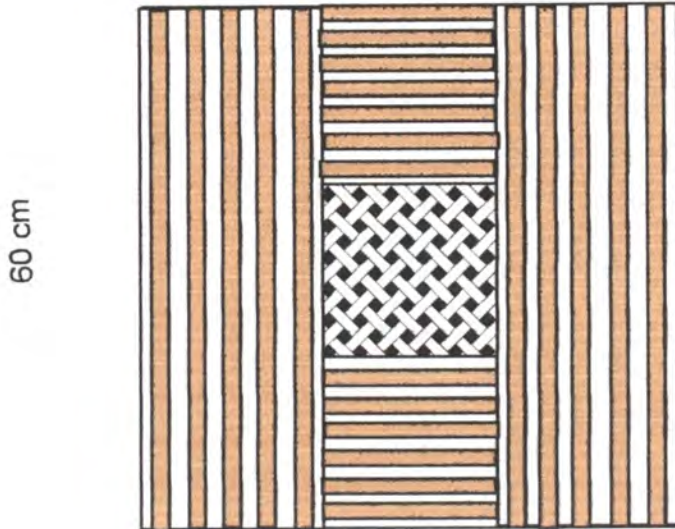
Recomendaciones:

Fecha: Diciembre /03



Ministerio de Comercio, Industria y Turismo
artesañas de Colombia s.a.

Dibujo y planos técnicos



60 cm



Diseñador: Constanza del Pilar Arévalo	Especialidad: Textiles
Pieza: Cojín	Referencia: Esc.(cm): 1:4 Pl.
Nombre: Cojín cuadros	Línea: Accesorios Moda
Oficio: Tejeduría y costura	Recurso Natural: Paja tetera
Técnica: Costura plana	Materia prima: Fibra de paja tetera

Proceso de producción: Se teje en rombos crudo y naranja formando un cuadrado de 20 x 20 cm dos telas
Luego se realiza cuatro tiras de 20 x 60 cm ralladas naranja y crudo y cuatro de 20 x 20 ralladas, se ensamblan para hacer los dos lados y luego se unen formando el cojín se rellena y se cierra

Observaciones:

Responsable: Constanza Arévalo Fecha: Diciembre/02

Sistema de ref. 1 9 2 4 1 2 Código de ref. 0 3 1 9 3 1 8 Referente(s) Propuesta Muestra Empaque



Diseñador: Constanza del Pilar Arévalo Ramírez		Especialidad: Tejeduría y costura
Pieza: Cojín	Línea: Sala	Artesanos: Silveria Rodríguez
Nombre: Cojín Cuadrado tejido	Referencia:	
	Largo (cm): 50 alto (cm): 8 ancho (cm): 50	Departamento: Cauca
Oficio: Tejeduría	Diámetro: peso (gr): 500 gr	Localidad: Guapi
Recursos naturales: Paja tetera	Color: Crudo y café	Vereda:
Materia prima: Fibra de paja tetera	Certificado hecho a mano si <input type="checkbox"/> no <input checked="" type="checkbox"/>	Tipo de población: Afro colombiana
Mercado objetivo:	Costo \$20000	Precio: \$30000
Producción/mes: 10 unidades	Unitario: \$20000	Unitario: \$30000
Empaque:	C. mayor: \$18000	P. mayor: \$28000
Embalaje:	Empaque:	Empaque:

Diseñado por: Constanza del Pilar Arévalo

Diseñador ejecutor: Constanza del Pilar Arévalo

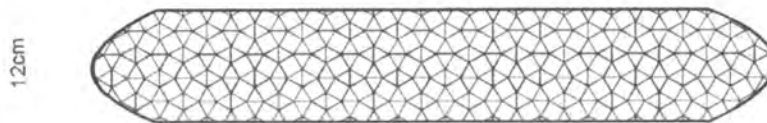
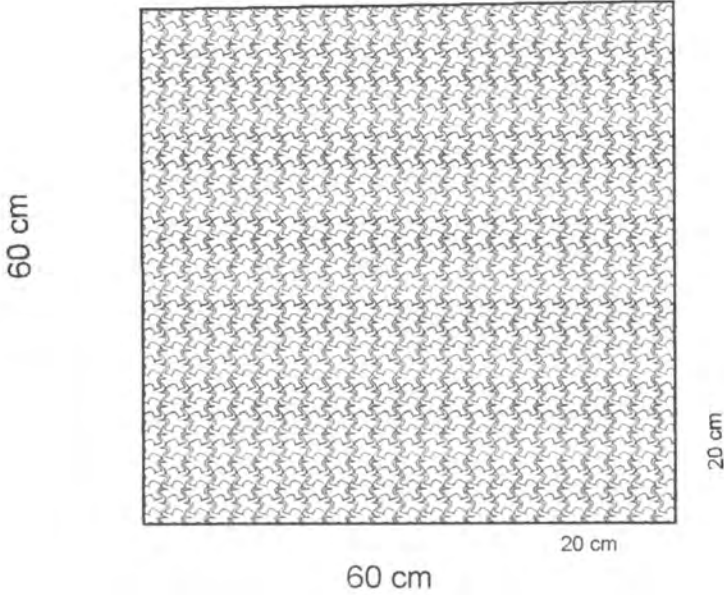
Recomendaciones:

Fecha: Febrero /03



Ministerio de Comercio, Industria y Turismo
artesanas de colombia s.a.

Dibujo y planos técnicos



Diseñador: Constanza del Pilar Arévalo	Especialidad: Textiles
Pieza: Cojín	Referencia: Esc.(cm): 1:4 Pl.
Nombre: Cojín cuadrado tejido Silveria	Línea: Accesorios Moda
Oficio: Tejeduría y costura	Recurso Natural: Paja tetera
Técnica: Costura plana	Materia prima: Fibra de paja tetera

Proceso de producción: Se tejen los dos lados del cojín de 50 x 50 cm, luego se unen.

Observaciones:

Responsable: Constanza Arévalo Fecha: Diciembre/02

Sistema de ref. 1 9 2 4 1 2 Código de región 0 3 1 9 3 1 8 Referente(s) Propuesta Muestra Empaque